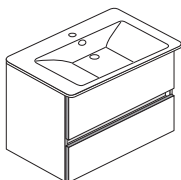
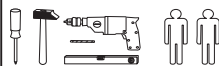




88844.314



1	4 x 2802	2	4 x 2801	3	6,3 x 11	4	8 x 2815	5	3,5 x 15	6	8 x 30	7	1 x 2863
8	4 x 1122	9	6,3 x 16	10	4 x 2865	11	4 x 1121	12	5,8 x 55	13	8 x 30	14	2 x 2842
15	1 x 2881	16	1 x 2880	17	4 x 30	18	4 x 9	19	5 x 25	20	2 x 2860	21	21 x 25 mm
22	2 x 5285.400	23	2 x 2830	24	2 x 5284.400	25	1 x 1970	26	1 x 1970	27	1 x 1970	28	1 x 1970



Das beiliegende Wandbefestigungsmaterial (Dübel und Schrauben) eignet sich nur für festes Mauerwerk (z.B.: Beton- oder Ziegelwände). Für andere Wandbaubauern sind eventuell Spezialdübel und andere Schrauben notwendig. Ziehen Sie gegebenenfalls Fachkraft zu Rate.

De bevestigende wandmontage hardware (pluggen en schroeven) is alleen geschikt voor massief metselwerk (bijvoorbeeld beton of bakstenen muren). Voor andere muur structuren zijn eventueel bijzondere ankerbouten en andere noodzakelijke. Draai indien nodig, een deskundige.

Приложенный материал для крепления к стене (дюбели и винты) пригоден только для жестких кладок (например, бетонные или кирпичные стены). Для других системных конструкций необходимы дюбели по обстоятельствам специальные дюбели и другие винты. При необходимости проконсультируйтесь у специалиста.

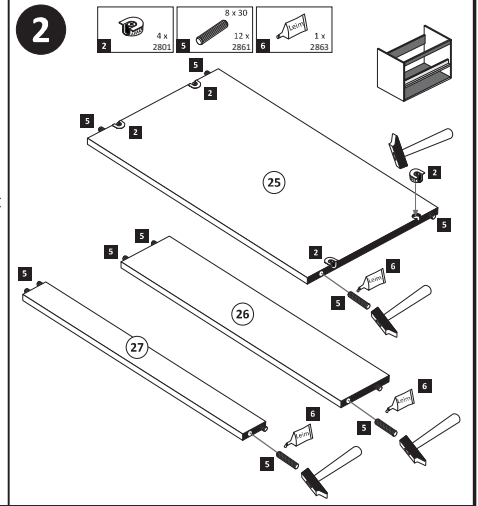
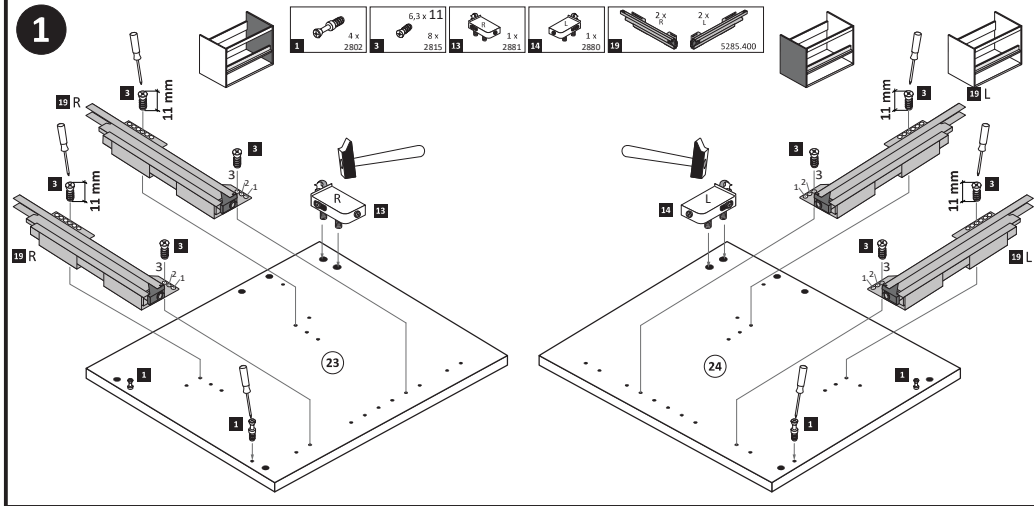
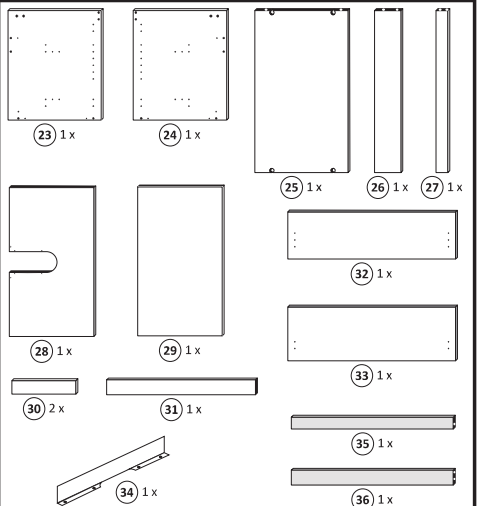
Le mur d'accompagnement matériel de montage (chevilles et les vis) ne convient que pour la maçonnerie solide (par exemple en béton ou des murs de briques). Pour les structures de mur d'autres sont peut-être spéciale boulons d'ancrage et d'autres nécessaires. Serrer le cas échéant, un expert.

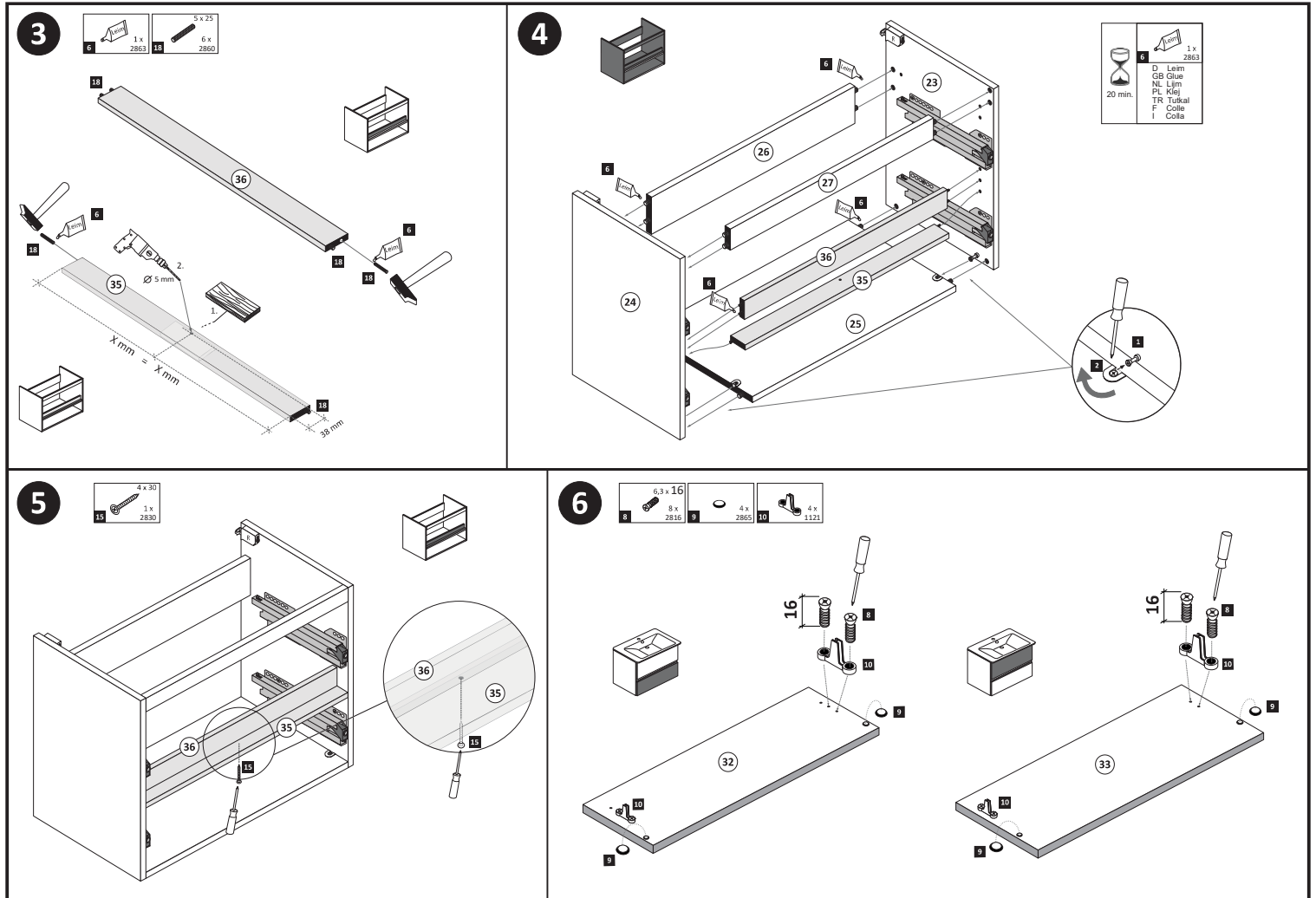
Zakladosny material do mocowania do ściany (kolki rozprężne i wkręty) nadaje się tylko do sztywnej murówanych (np. z betonu lub cegły). Do sztywnej murówanych w innych technologiach konieczne być mogą specjalne kolki rozprężne i inne wkręty. W razie potrzeby skonsultuj się z fachowcem.

Il muro di accompagnamento hardware di montaggio (tasselli e viti) è adatto solo per murature piana (ad esempio calcinaccio o muratura). Per le altre strutture murarie sono forse speciali bulloni di ancoraggio e necessari di altri. Serrare se necessario, un esperto.

The accompanying wall mounting hardware (anchors and screws) is suitable only for solid masonry (eg concrete or brick walls). For other wall structures are possibly special anchor bolts and other necessary. Tighten if necessary, an expert.

Etteki duvara sabit montaj malzemeleri (dübel ve vidalar), sadece sağlam duvarlar için (örnek: beton veya tuğla) elverişlidir. Başka duvarlar için özel dübeller ve farklı vidalar gerekebilir. Gerekliğinde bir uzmana danışınız.





7

1. **Wichtig!** Montieren Sie den Boden (29) an der Vorderkante bündig mit der Zarge (20)!

2.

3.

4. Führen Sie die Schubkastenblende (32) mit dem Beschlag (10) wie abgebildet in die Zargen (20) ein. Der Beschlag (10) rastet ein!

3,5 x 15 12 x 2804 7 2 x 1122 20 1 x 5284.400 1 x L

8

1. **Wichtig!** Montieren Sie den Boden (28) an der Vorderkante bündig mit der Zarge (20)!

2.

3.

4.

5. Führen Sie die Schubkastenblende (33) mit dem Beschlag (10) wie abgebildet in die Zargen (20) ein. Der Beschlag (10) rastet ein!

3,5 x 15 17 x 2804 7 2 x 1122 15 4 x 30 20 1 x 5284.400 1 x 21 x 25 mm 1 x

