



**WARNING!**

Adults assembly required.  
During assembly, keep all parts away from children.  
Check regularly to ensure all fasteners are tight.



**WARNUNG!**

Die Montage ist von Erwachsenen durchzuführen.  
Halten Sie während der Montage alle Teile von Kindern fern.  
Überprüfen Sie regelmäßig den festen Sitz der Schrauben.



**Attention !**

- Montage à effectuer par des adultes.  
Pendant le montage, tenez les éléments éloignés des enfants.  
Vérifiez régulièrement que toutes les vis soient serrées.



**¡Advertencia!**

El montaje debe llevarse a cabo por adultos.  
Durante dicho montaje, mantenga las piezas alejadas del alcance de los niños.  
Verifique regularmente que todos los tornillos están bien apretados.

Parts List/Stückliste/Parts List/Listado de piezas:  
Carton A Karton A Carton A Caja A

<b>A1</b>  2pcs	<b>A2</b>  2pcs	<b>J</b>  2pcs	<b>K</b>  3pcs	<b>L</b>  2pcs	<b>P1</b>  M6x50 12pcs	<b>P2</b>  M6x45 16pcs			
<b>P3</b>  M6x40 72pcs	<b>P4</b>  M6x35 16pcs	<b>P5</b>  M6x15 32pcs	<b>Q1</b>  16pcs	<b>Q2</b>  M6 160pcs	<b>R</b>  M6 12pcs	<b>S</b>  1pc	<b>T</b>  1pc	<b>U</b>  1pc	<b>V</b>  24pcs

Carton B Karton B Carton B Caja B

<b>D</b>  8pcs	<b>F</b>  8pcs	<b>N</b>  480x420x50mm 8pcs	<b>N1</b>  480x420x50mm 8pcs
----------------------	----------------------	--------------------------------------	---------------------------------------

Carton C Karton C Carton C Caja C

<b>C2</b>  8pcs	<b>E</b>  8pcs	<b>G</b>  480x480x50mm 8pcs	<b>G1</b>  480x480x50mm 8pcs
-----------------------	----------------------	--------------------------------------	---------------------------------------

Carton D Karton D Carton D Caja D

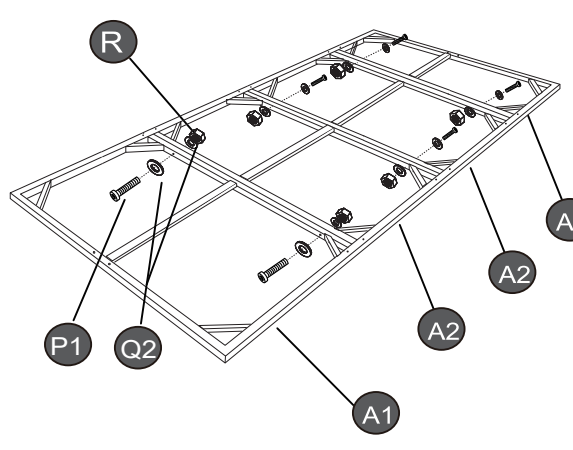
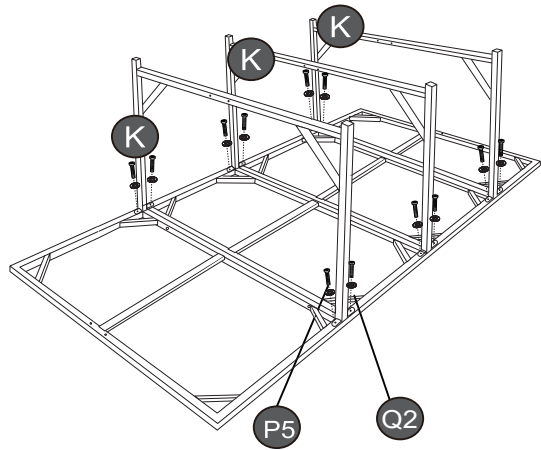
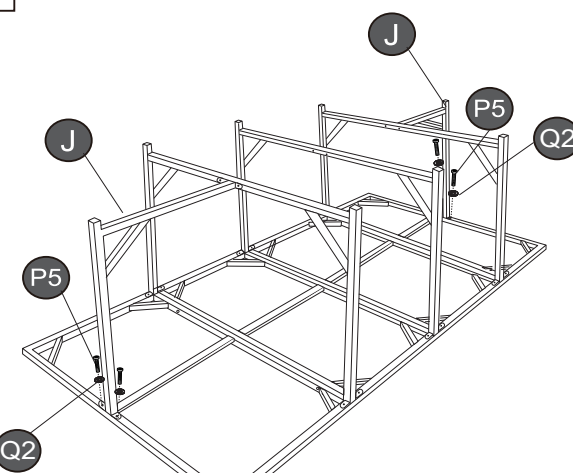
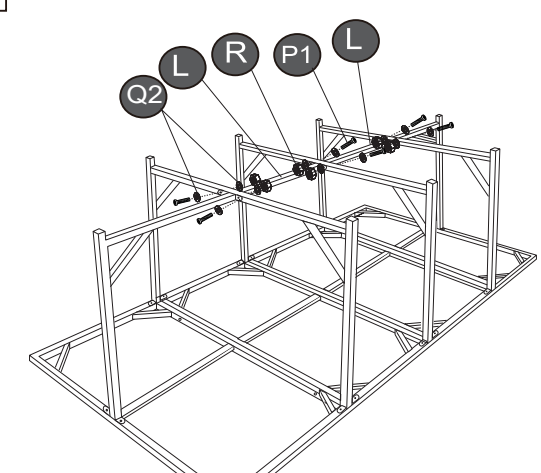
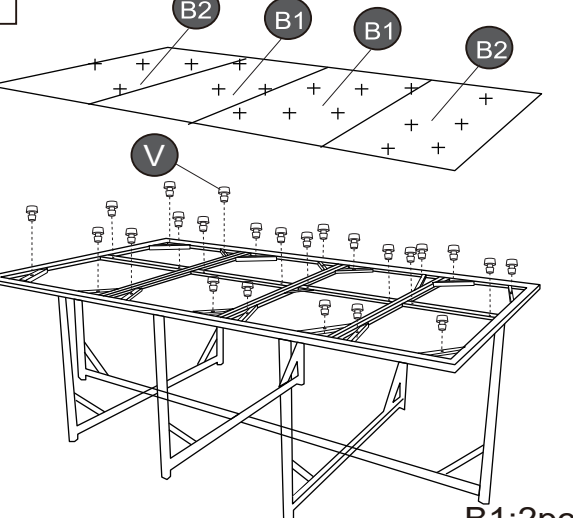
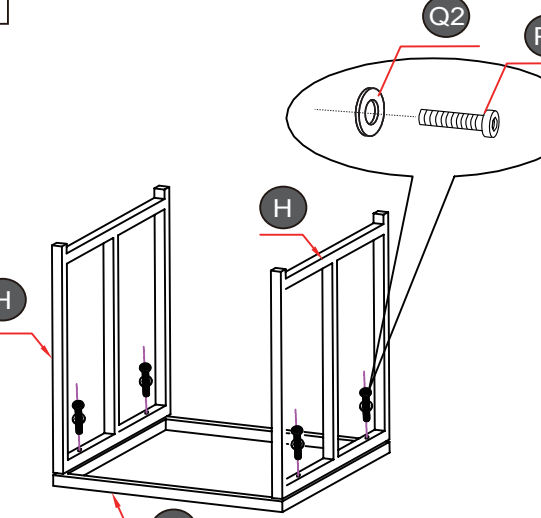
<b>C1</b>  8pcs	<b>H</b>  8pcs	<b>I</b>  4pcs	<b>M</b>  4pcs	<b>O</b>  410x410x50mm 4pcs	<b>O1</b>  410x410x50mm 4pcs
-----------------------	----------------------	----------------------	----------------------	--------------------------------------	---------------------------------------

Carton E Karton E Carton E Caja E

<b>B1</b>  1032x514x5mm 2pcs	<b>B2</b>  1032x502x5mm 2pcs
---------------------------------------	---------------------------------------

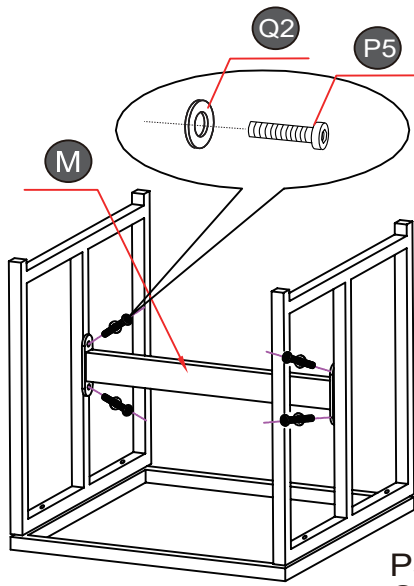
RETAIN FOR FUTURE REFERENCE  
FÜR KÜNFTIGE VERWENDUNG AUFBEWAHREN  
A CONSERVER POUR UNE UTILISATION FUTURE  
CONSERVESE PARA UNA FUTURA UTILIZACIÓN  
ANTES DE UTILIZAR EL ARTÍCULO POR PRIMERA VEZ

Assembly/Montage/Assemblage/Montaje:

 <p>P1:6pcs Q2:12pcs R: 6pcs</p>	 <p>P5:12pcs Q2:12pcs</p>
<p>3</p>  <p>P5:4pcs Q2:4pcs</p>	<p>4</p>  <p>P1:6pcs Q2:12pcs R :6pcs</p>
<p>5</p>  <p>B1:2pcs B2:2pcs V:24pcs</p>	<p>6</p>  <p>P4:4pcsx4 Q2:4pcsx4</p>

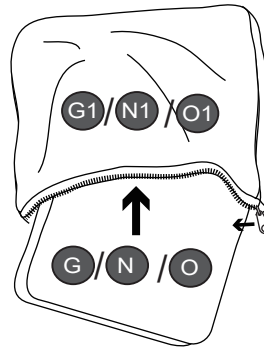
Tight all the screws to 60% first then tight to 100%.  
 Während der Montage alle Schrauben zuerst 60% anziehen, dann zu 100%.  
 Serrez toutes les vis à 60% d'abord puis serrez à 100%.  
 En primer lugar, apriete todos los tornillos al 60%, y luego al 100%.

7

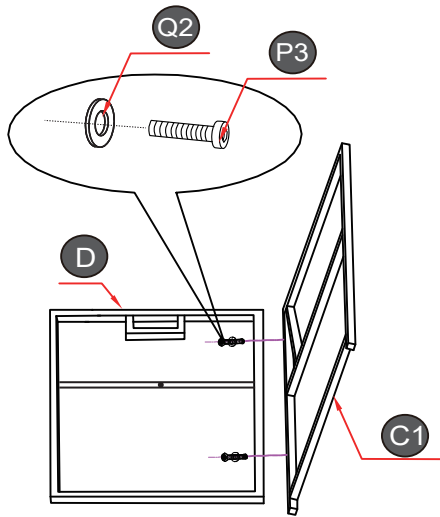


P5:4pcsx4  
Q2:4pcsx4

8

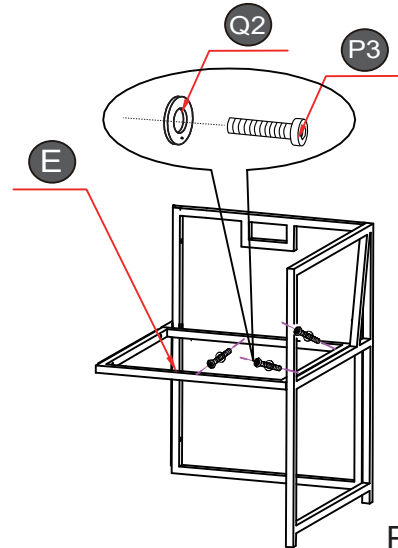


9



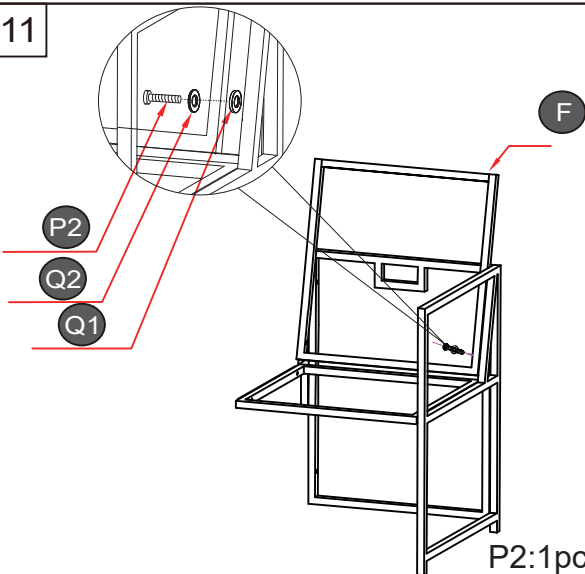
P3:2pcsx8  
Q2:2pcsx8

10



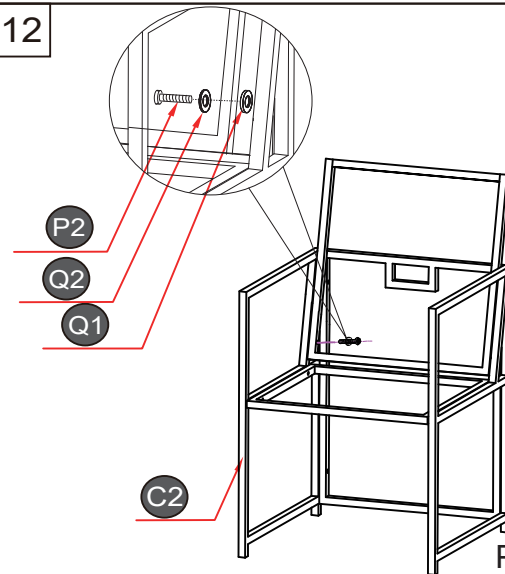
P3:3pcsx8  
Q2:3pcsx8

11



P2:1pcx8  
Q2:1pcx8  
Q1:1pcx8

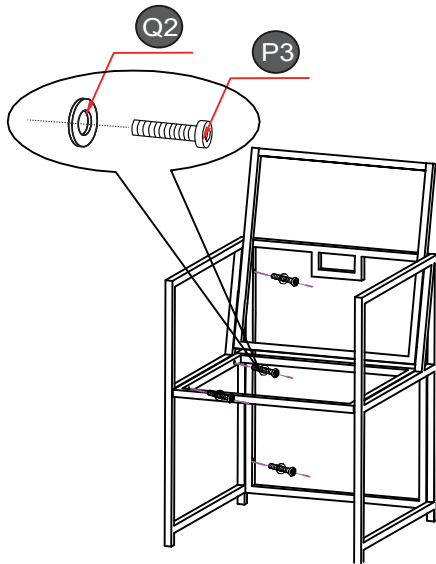
12



P2:1pcx8  
Q2:1pcx8  
Q1:1pcx8

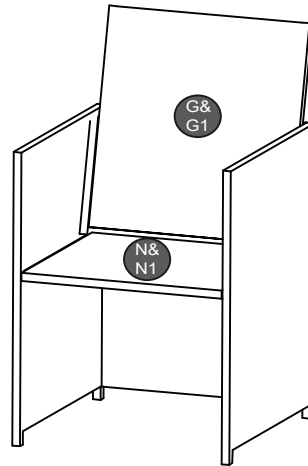
Tight all the screws to 60% first then tight to 100%.  
 Während der Montage alle Schrauben zuerst 60% anziehen, dann zu 100%.  
 Serrez toutes les vis à 60% d'abord puis serrez à 100%.  
 En primer lugar, apriete todos los tornillos al 60%, y luego al 100%.

13

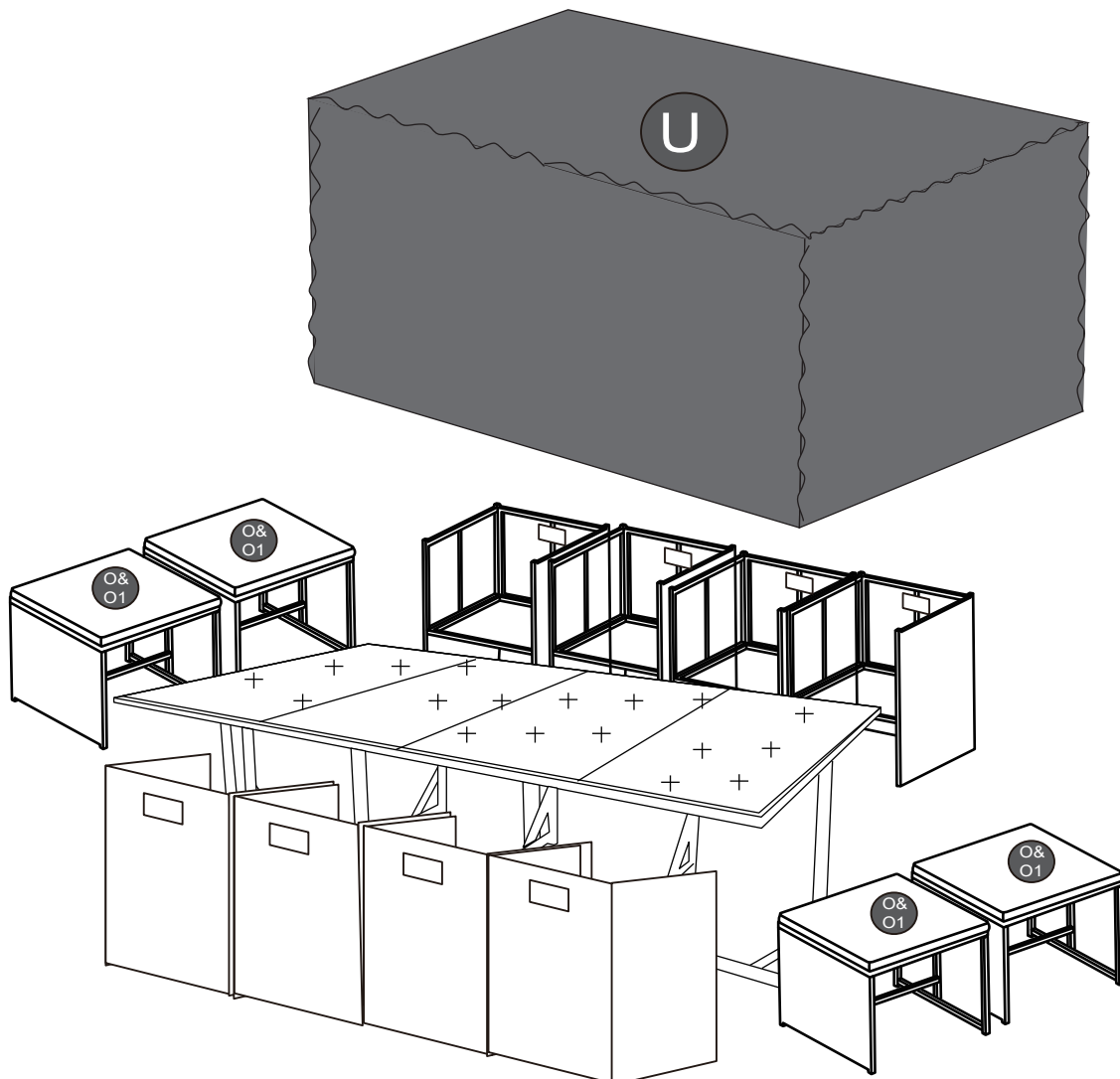


P3:4pcsx8  
Q2:4pcsx8

14



15



Tight all the screws to 60% first then tight to 100%.  
Während der Montage alle Schrauben zuerst 60% anziehen, dann zu 100%.  
Serrez toutes les vis à 60% d'abord puis serrez à 100%.  
En primer lugar, apriete todos los tornillos al 60%, y luego al 100%.