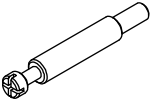



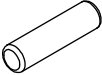

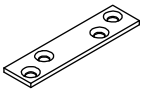
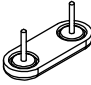

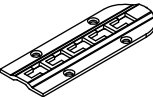

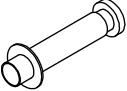

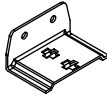
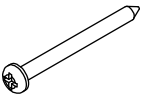
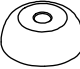
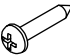
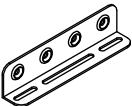
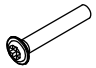
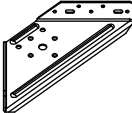
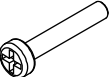
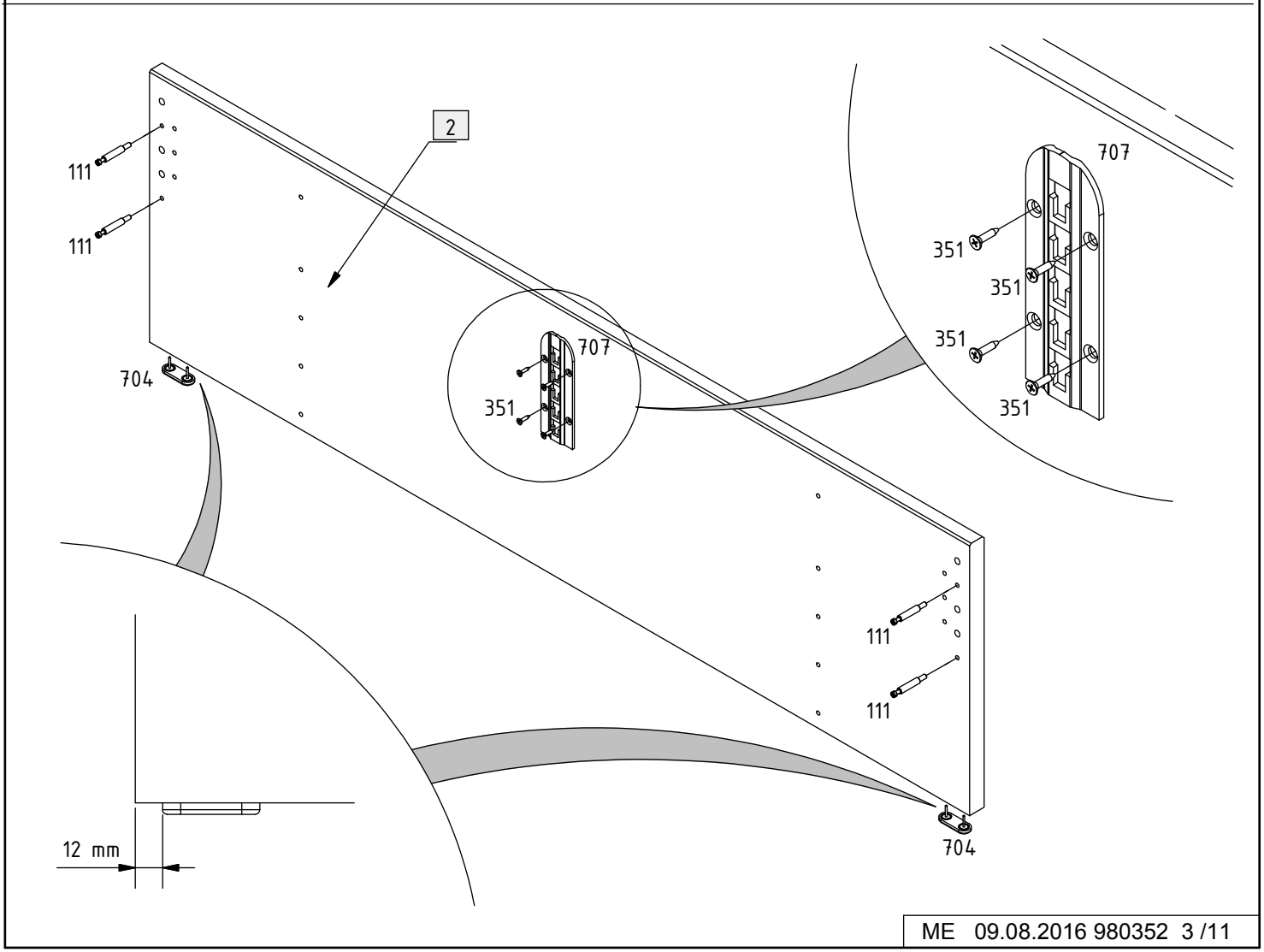
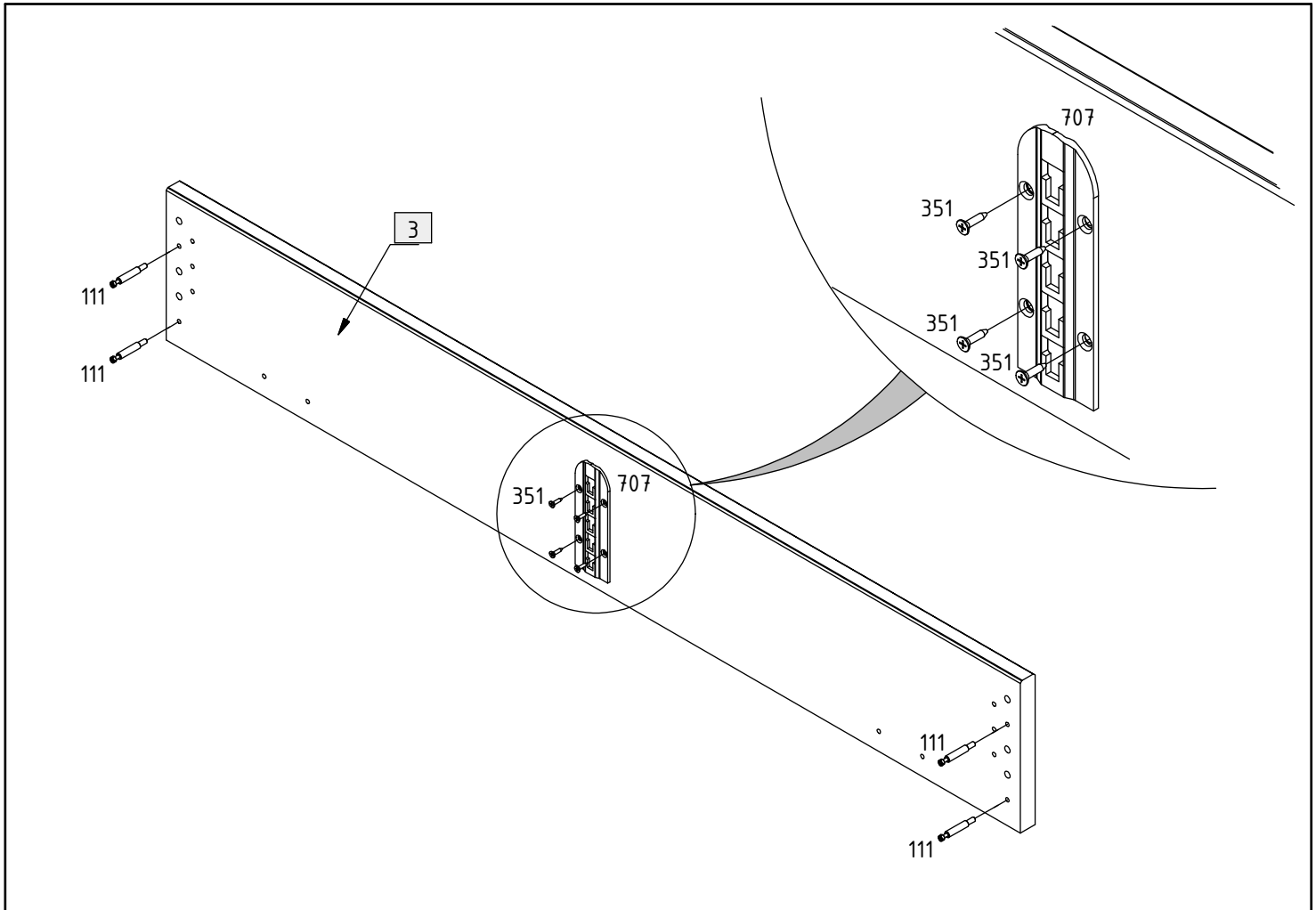
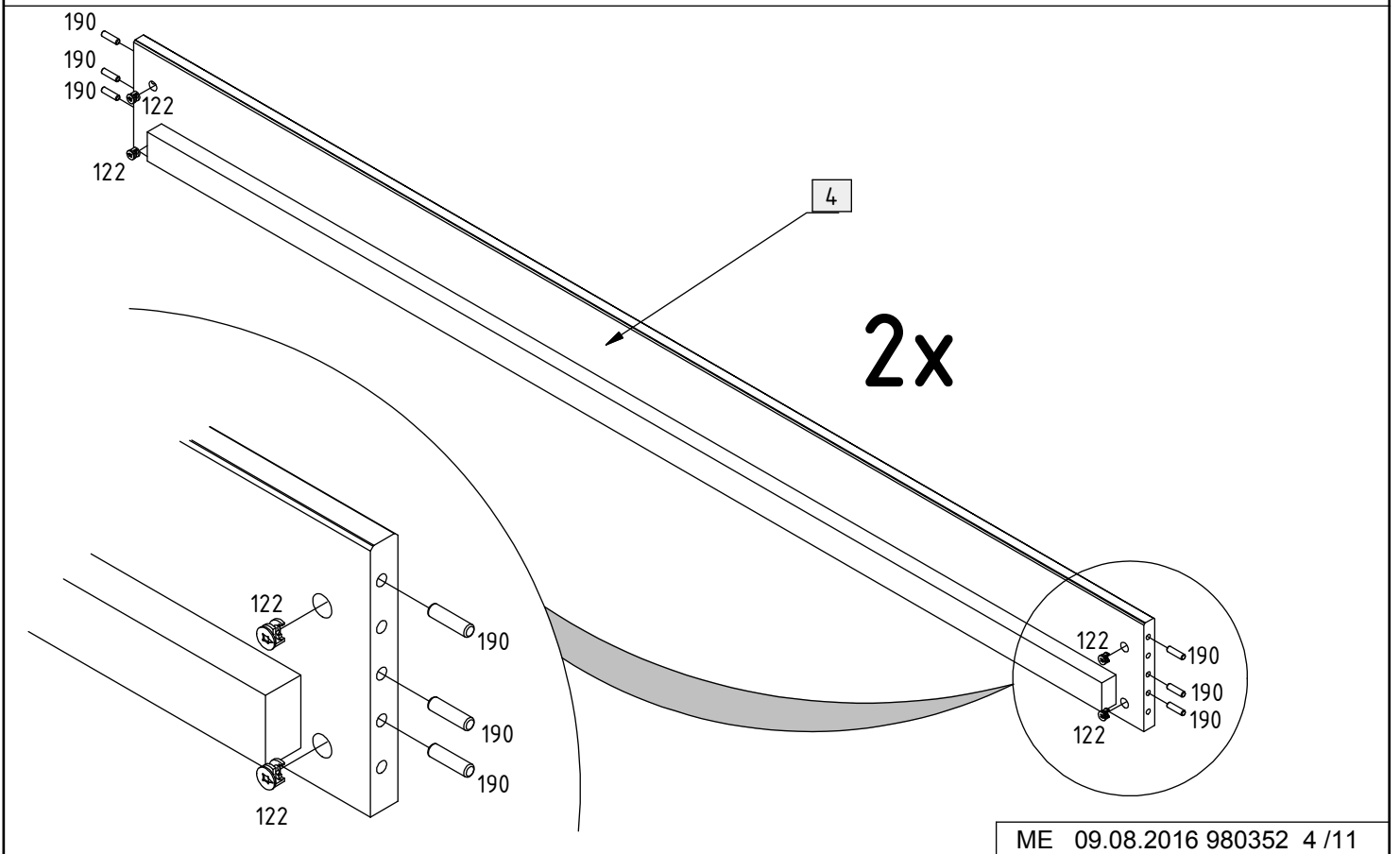
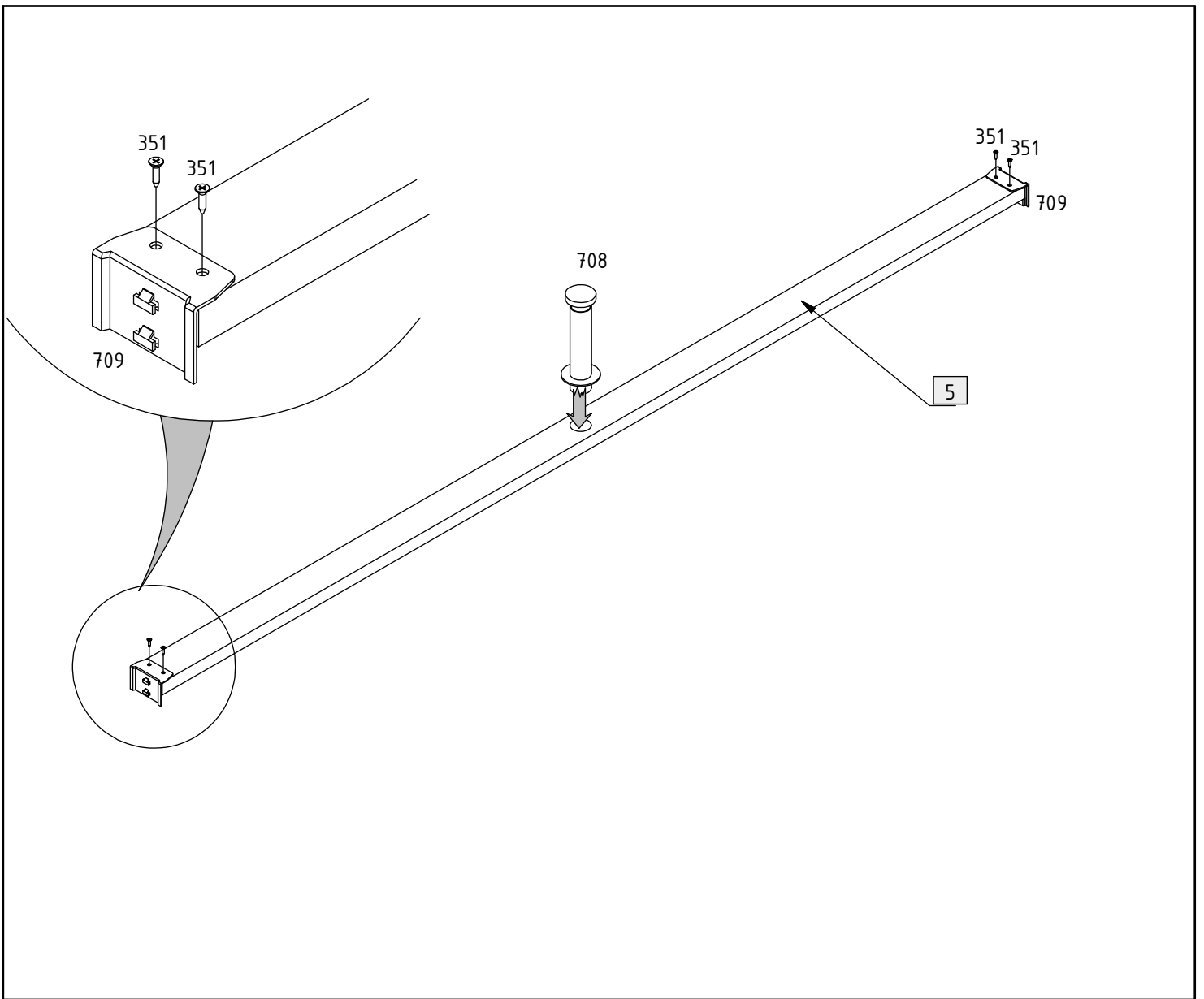
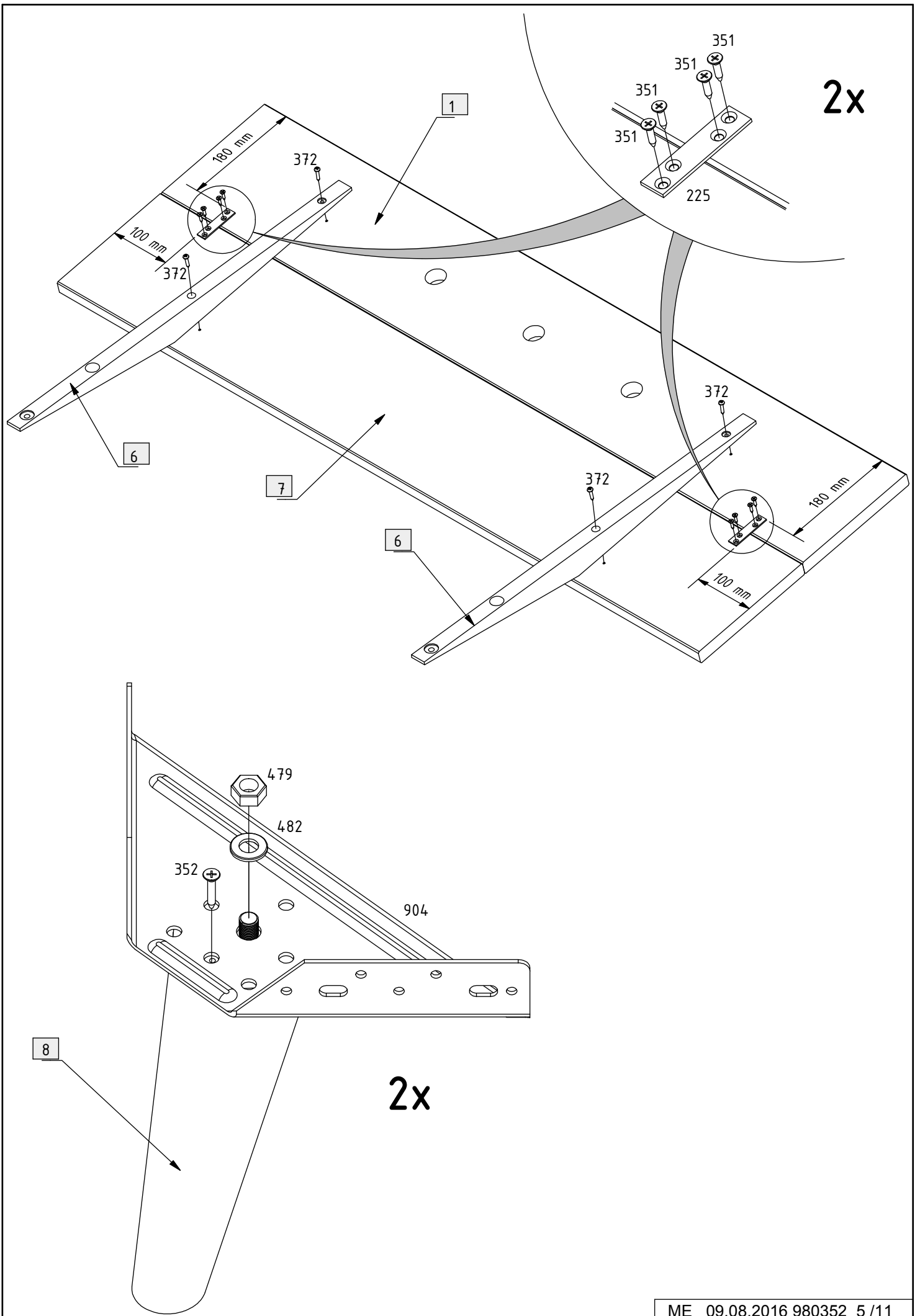
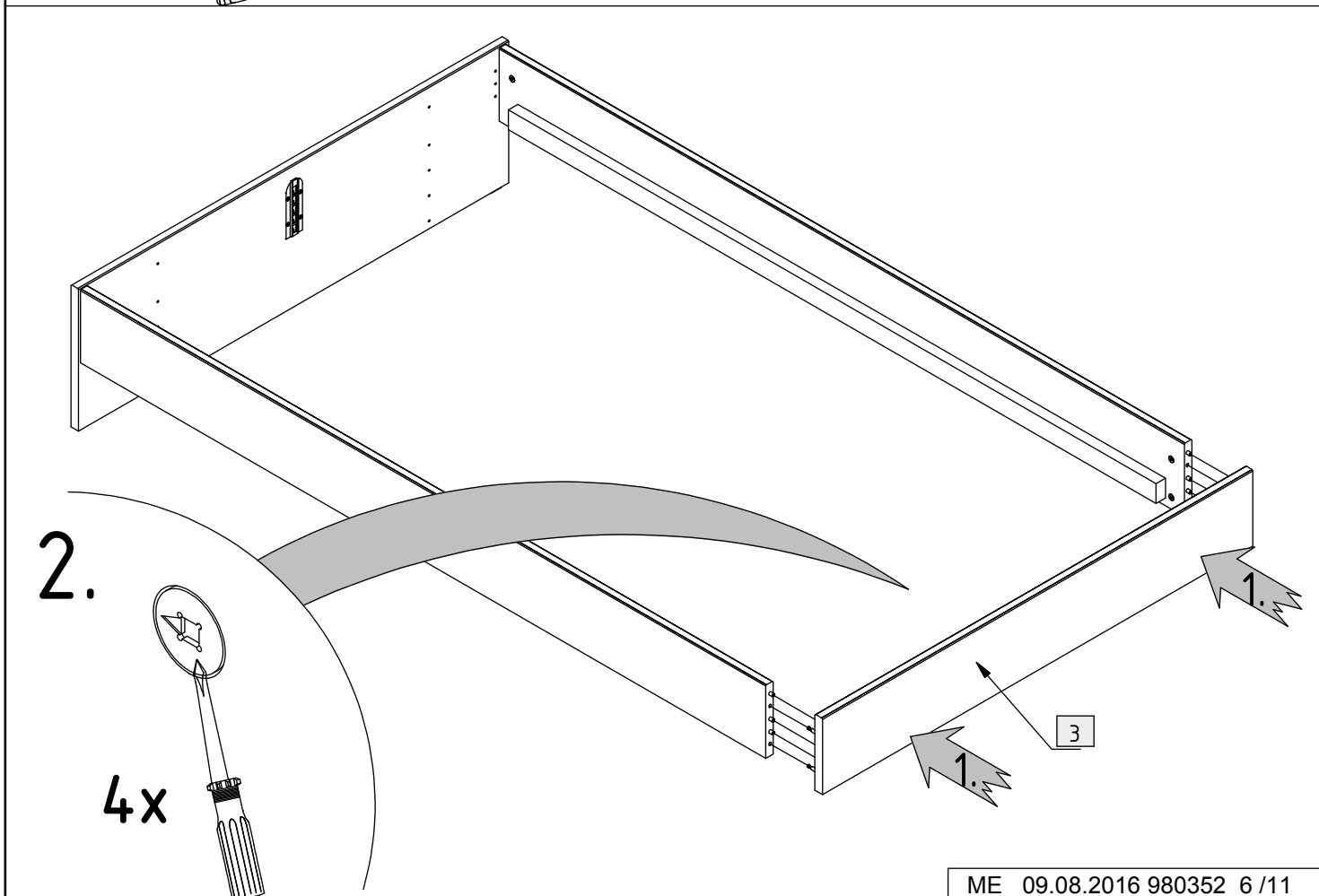
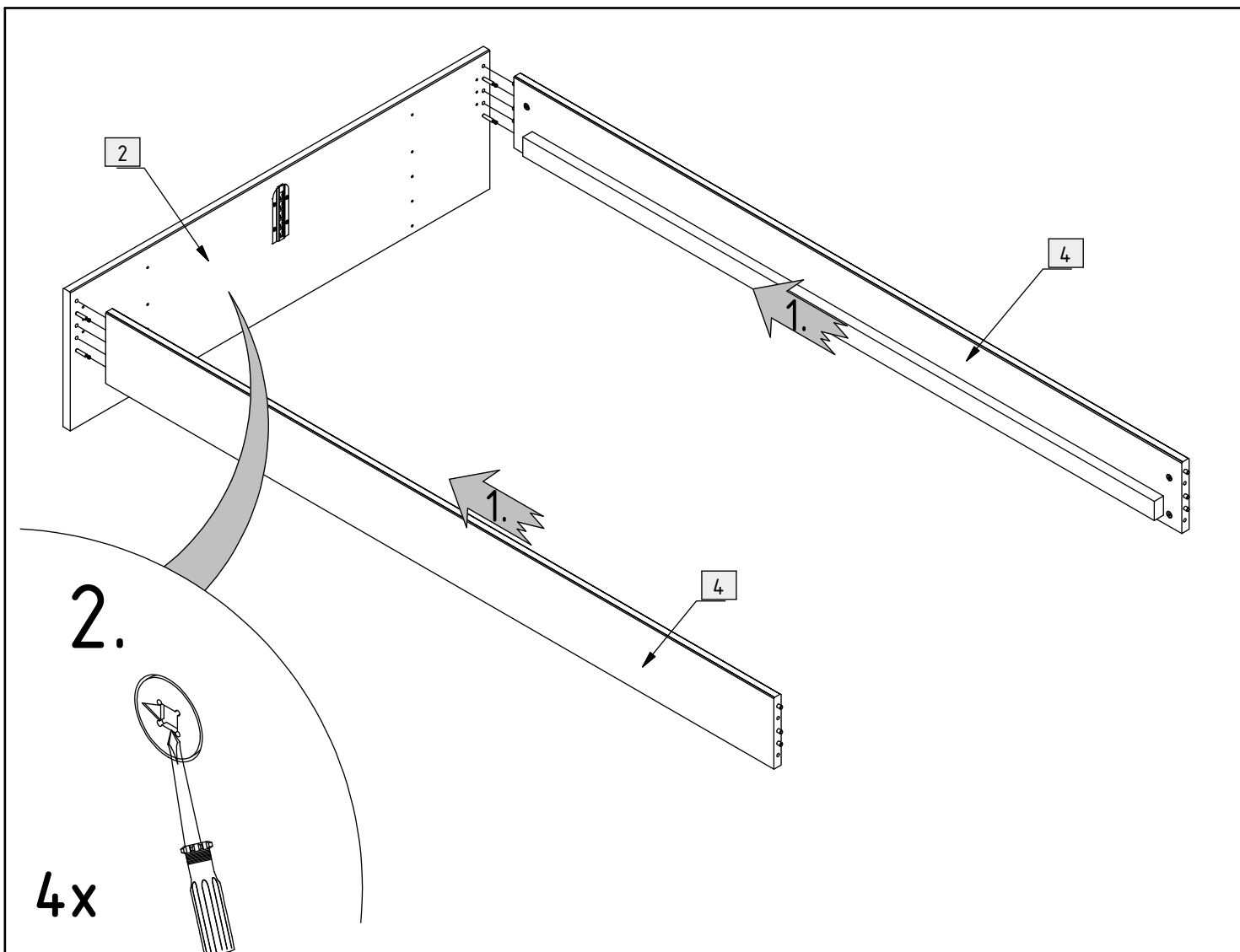


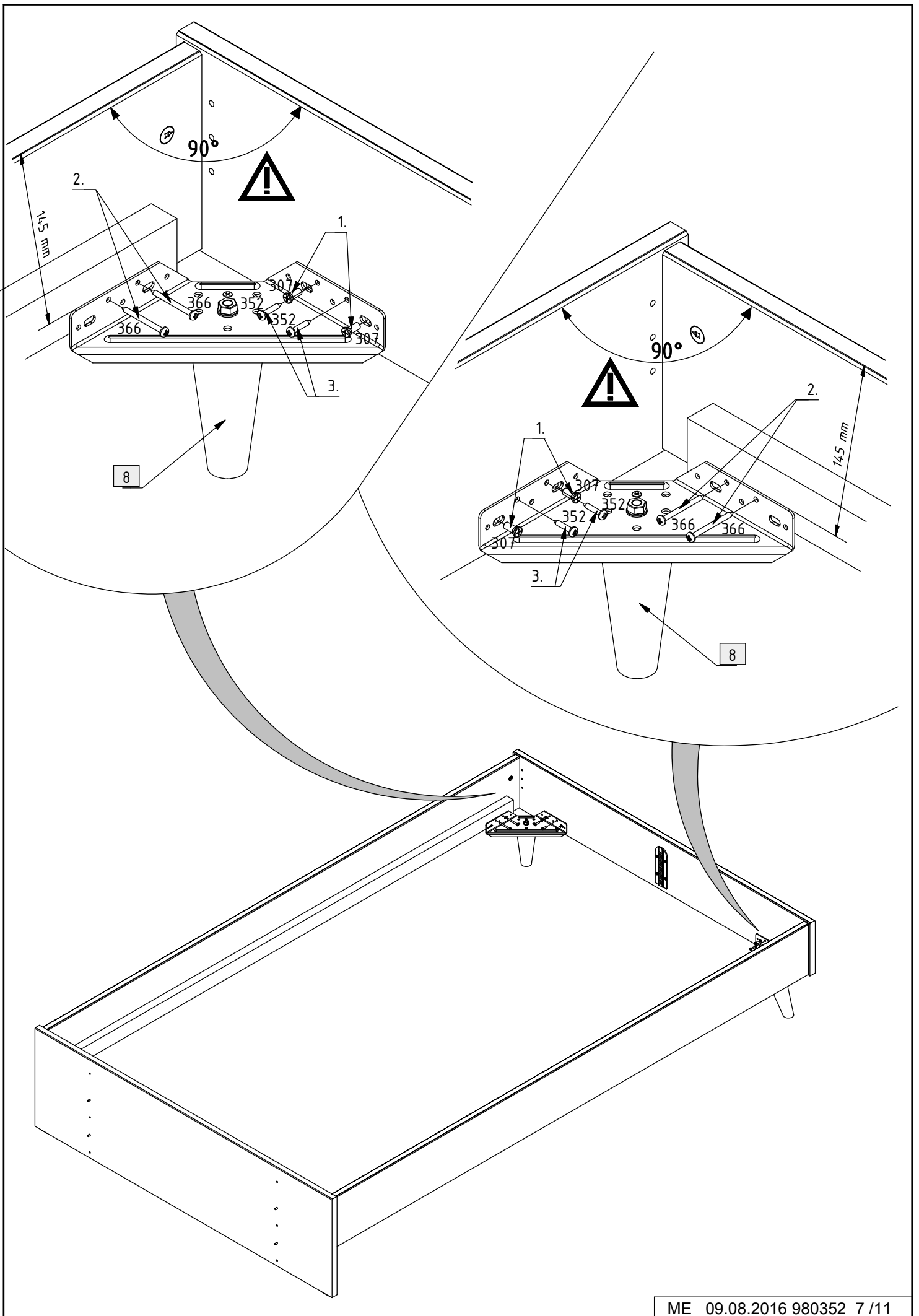
111	8			479	2	
122	8			482	2	
190	12	 Ø 8 x 30 mm		507	3	
225	2			704	2	
307	16	 6 x 15 mm		707	2	
351	20	 3,5 x 15 mm		708	1	
352	14	 4 x 20 mm		709	2	
366	6	 4 x 45 mm		737	3	
372	4	 4 x 20 mm		786	4	
377	3	 4 x 25 mm		904	2	
404	4	 M5 x 30 mm				

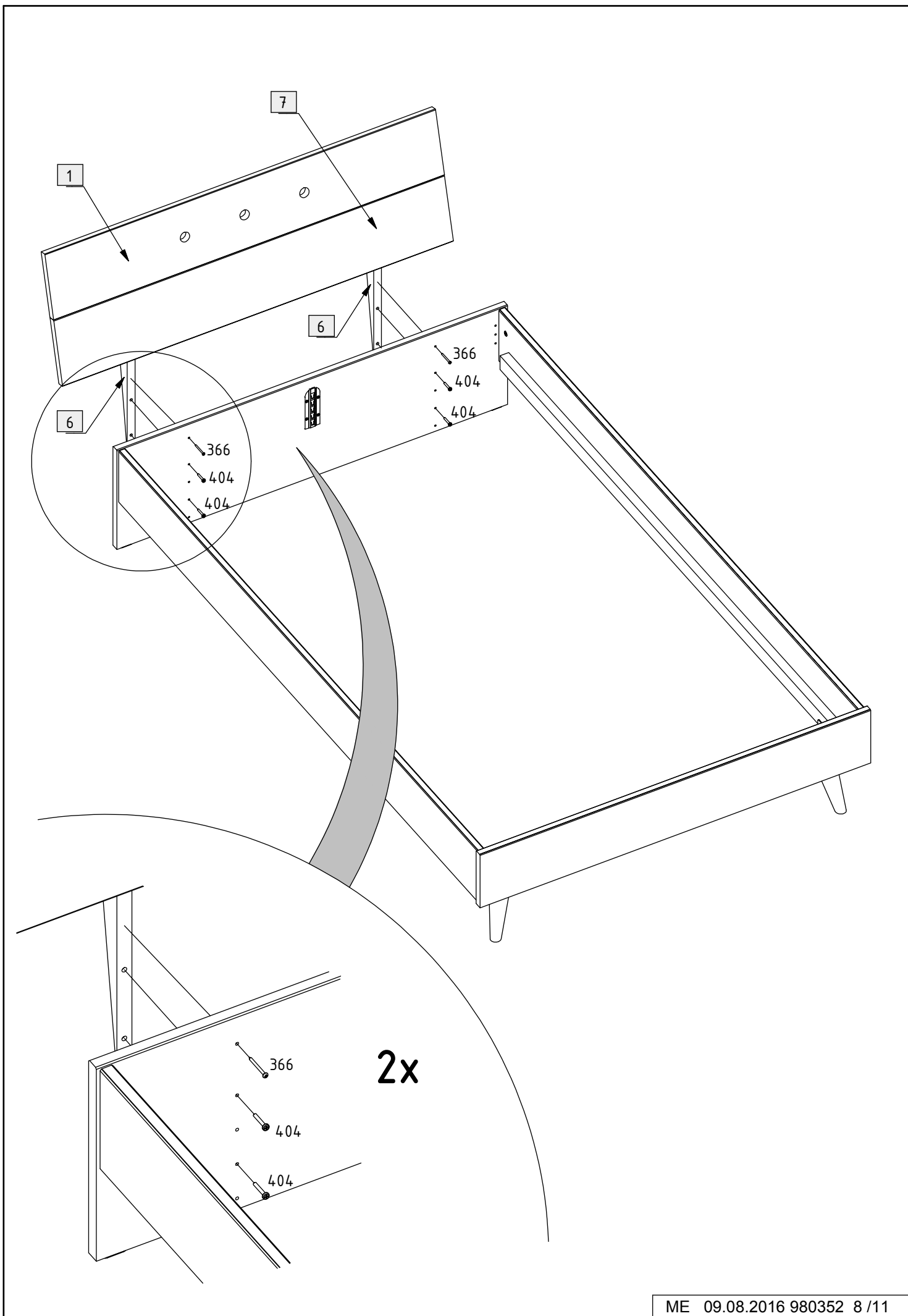


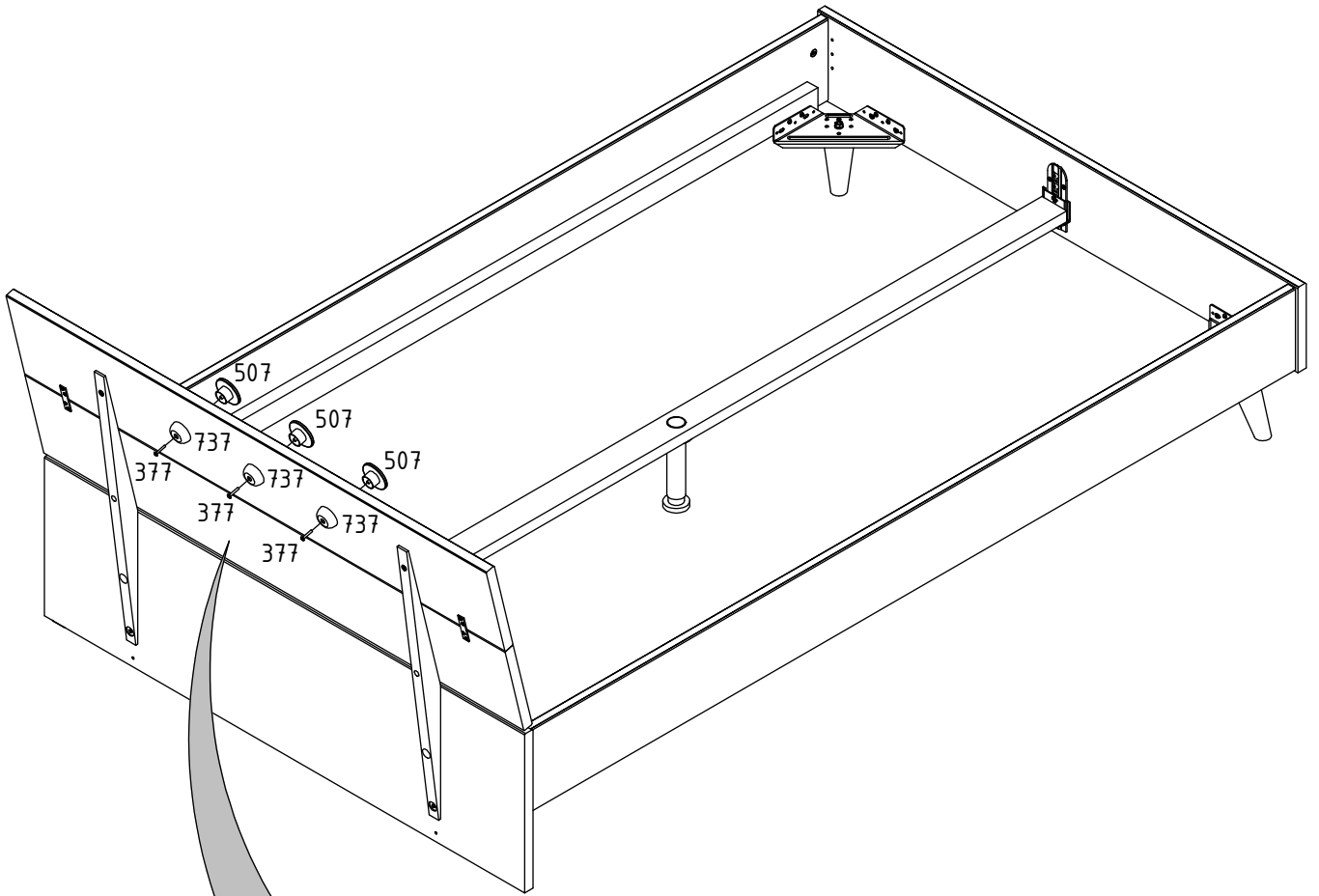




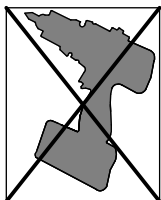
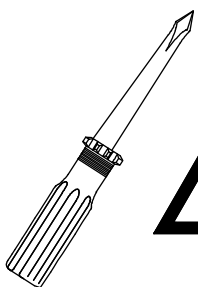
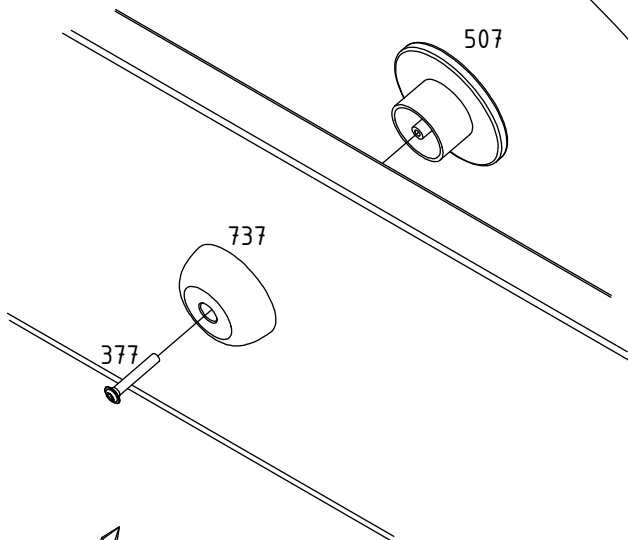


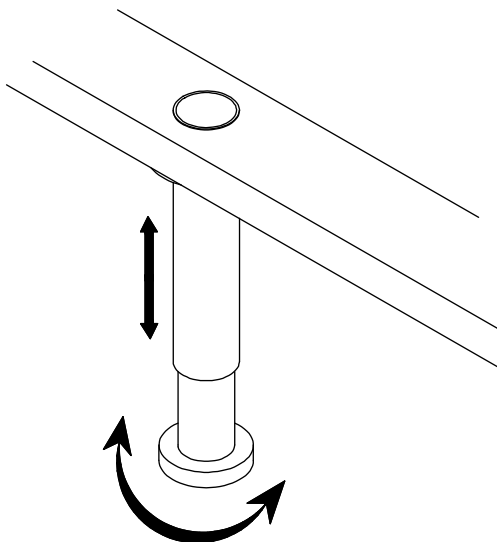
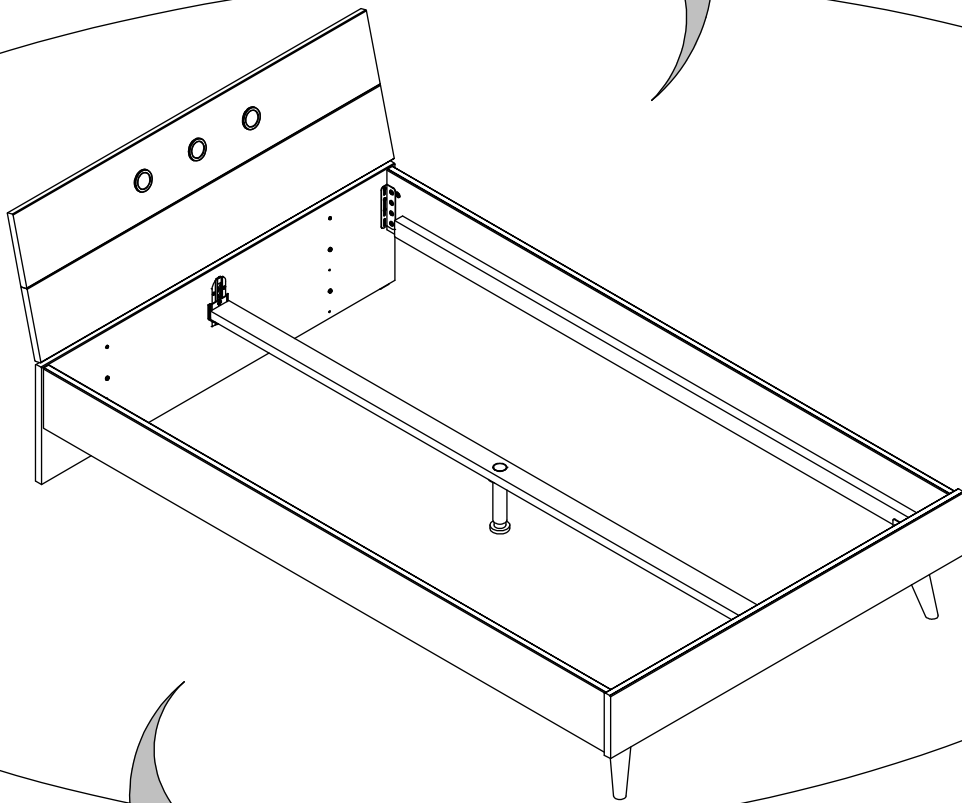
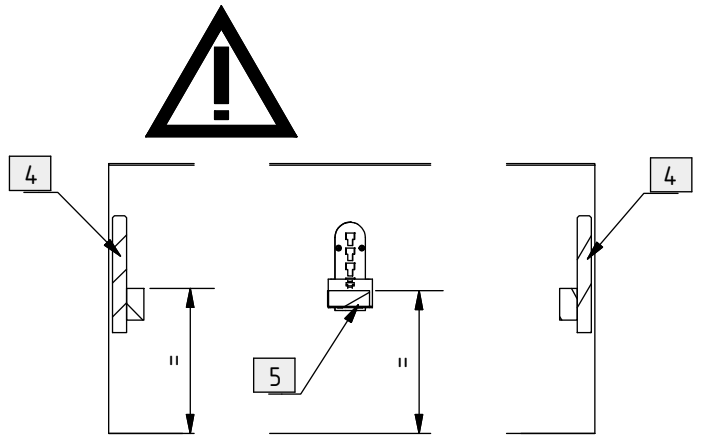
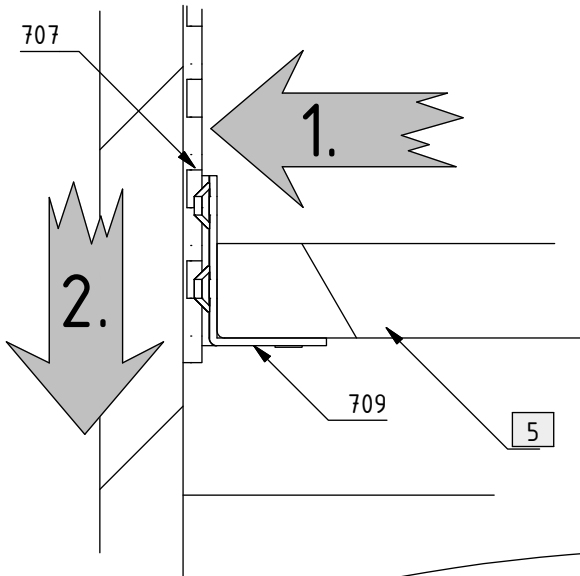


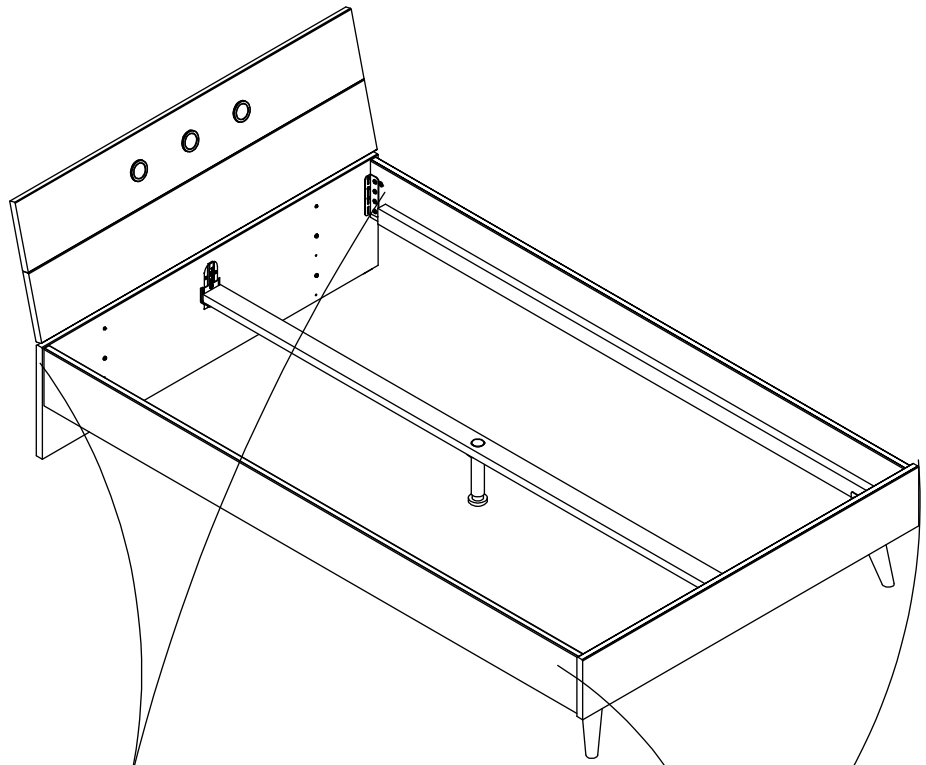




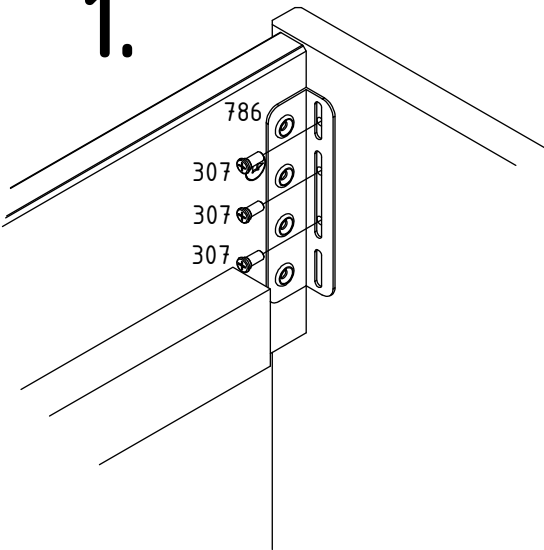
3x



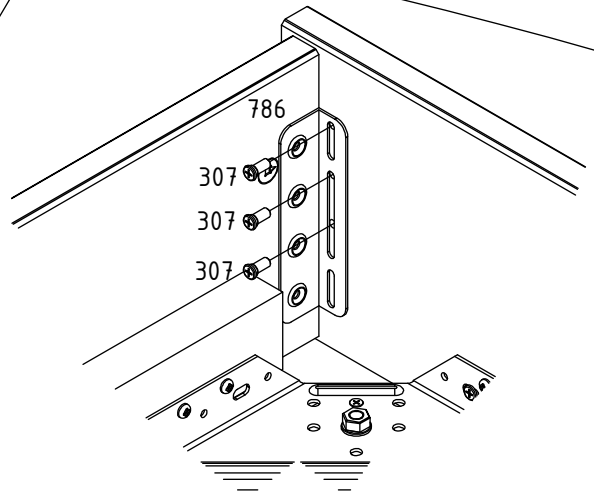




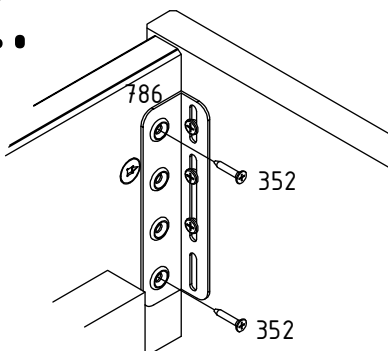
1.



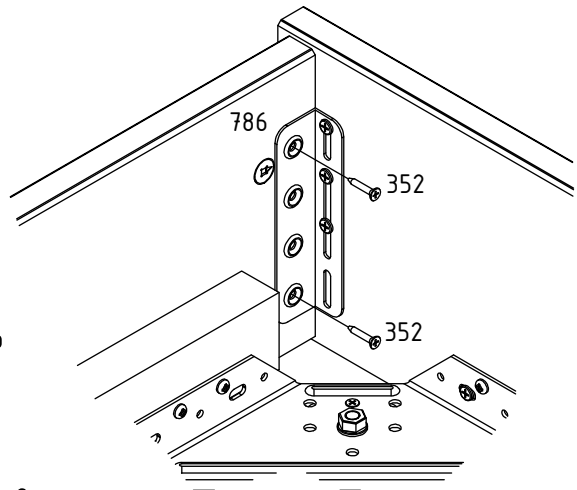
1.



2.



2.



2x

2x