

Trennrelais Unterputz / Aufputz

R2-U-E-230

R2-A-E-230 (R2-U-E-230 in AP Dose 85*85*37 (H*B*T))

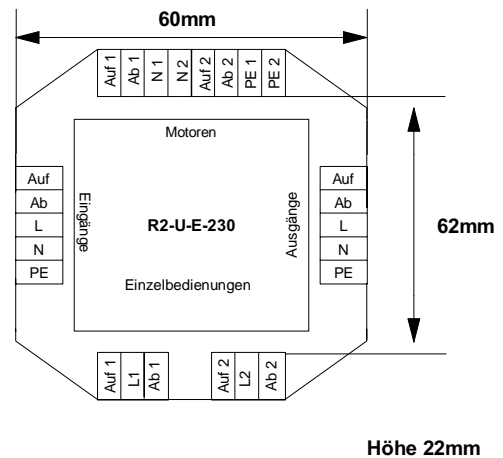
Technische Daten

Nennspannung	230V,AC,50Hz
Steuerspannung	230V,AC,50Hz
Schaltvermögen	8/4A(AC1/cos phi 0,6)
Stromaufnahme	10mA

Trennrelais für zwei Motoren

Zentralbedienung

Einzelbedienungen über Jalousietaster



Produkt- und Funktionsbeschreibung

Das Trennrelais R2-U-E-230 ist ein Steuerrelais zur Ansteuerung von Jalousie- und Rolladenmotoren mit mechanischen oder elektronischen Endschaltern. Das Trennrelais wird dazu verwendet, um unerlaubtes parallel schalten von Jalousie- oder Rolladenmotoren zu verhindern.

An jedem R2-U-E-230 können bis zu zwei Motoren angeschlossen werden.

Sollen mehrere Motoren betrieben werden, können mehrere Trennrelais gemäß Schaltplan verbunden werden.

Einzelbedienungen

Die angeschlossenen Motoren können über angeschlossene Rolladen- oder Jalousietaster auf die individuelle Wunschposition gefahren werden (keinen Schalter einsetzen, nur Taster!).

Zentralbedienung

Über die Zentralbedienung können alle angeschlossenen Motoren gleichzeitig gefahren werden.

Der Zentralbefehl ist vorrangig gegenüber der Einzelbedienung.

Als Schaltorgane eignen sich Jalousieschalter und Jalousietaster, Rolladenschaltuhren, EIB-Rolladenaktoren und diverse Steuerungen mit potentialfreien Kontakten.

Wichtig: Umschaltzeit zwischen Auf- und Abbefehl $\geq 0,5$ sec. muß eingehalten werden, sonst ist eine Beschädigung des Motors bzw. des Relais möglich (techn. Daten der Motoren beachten).

Anreihen und Kombinieren mehrerer Trennrelais

Es können mehrere Trennrelais gemäß Schaltplan aneinander geschaltet werden. Die maximale Anzahl der anzureihenden Trennrelais ergibt sich aus den einzelnen Motorströmen. Für den Fall, dass die Anzahl der Motoren zu groß ist, kann an einer beliebigen Stelle eine neue Einspeisung der Trennrelais erfolgen, um eine Verteilung der Motorströme auf mehrere Stromkreise zu erhalten.

Trennrelais des Types R2-A-E-230 (Aufputz) und R2-H-E-230 (Hutschiene) sind kompatibel und können beliebig mit den R2-U-E-230 (Unterputz) Geräten gemischt werden. Des weiteren sind die Geräte R1-U/A/H-E-230, R1-U/A/H-2E-230 voll kompatibel und können an beliebiger Stelle im Objekt eingebaut werden.

Größere komplexere Anlagen mit Zentralbedienung, Gruppenbedienung und Einzelbedienung lassen sich mit Hilfe des G1-U/A/H-230 einfach und schnell aufbauen.

Über die Steuereingänge Auf bzw. Ab fließt nur der Strom für die Relaispulen und nicht der Motorstrom. Die Belastung der Zentralbedienung ist somit minimal.

Technische Daten

Spannungsversorgung: 230V, AC, 50Hz, Absicherung Leitungsschutzschalter max. 10A Charakteristik A oder B

Ausgänge: Anschluß für einen Rolladen- oder Jalousiemotor (8A AC1, 4 A cos phi 0,6)

Anschlüsse: Schraubklemme 0,5 bis 2,5qmm eindrätig, 0,5-1,5qmm feindrätig mit Aderendhülse

Elektrische Sicherheit: Verschmutzungsgrad (IEC 60664-1): 2, Schutzart: abhängig von der Einbaudose

Überspannung (nach IEC 60664-1):3, CE Kennzeichnung: Niederspannungsrichtlinie

Achtung

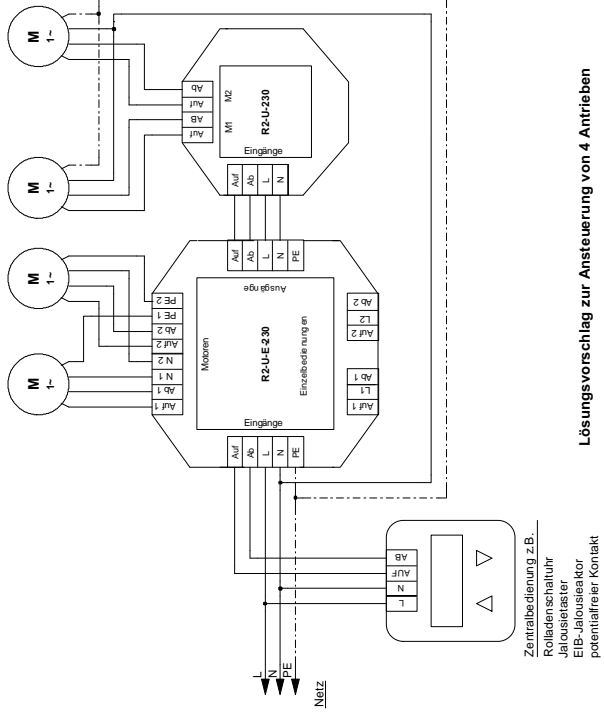
Das Gerät darf nur von einer Elektrofachkraft angeschlossen werden.

Das Gerät darf nicht geöffnet werden.

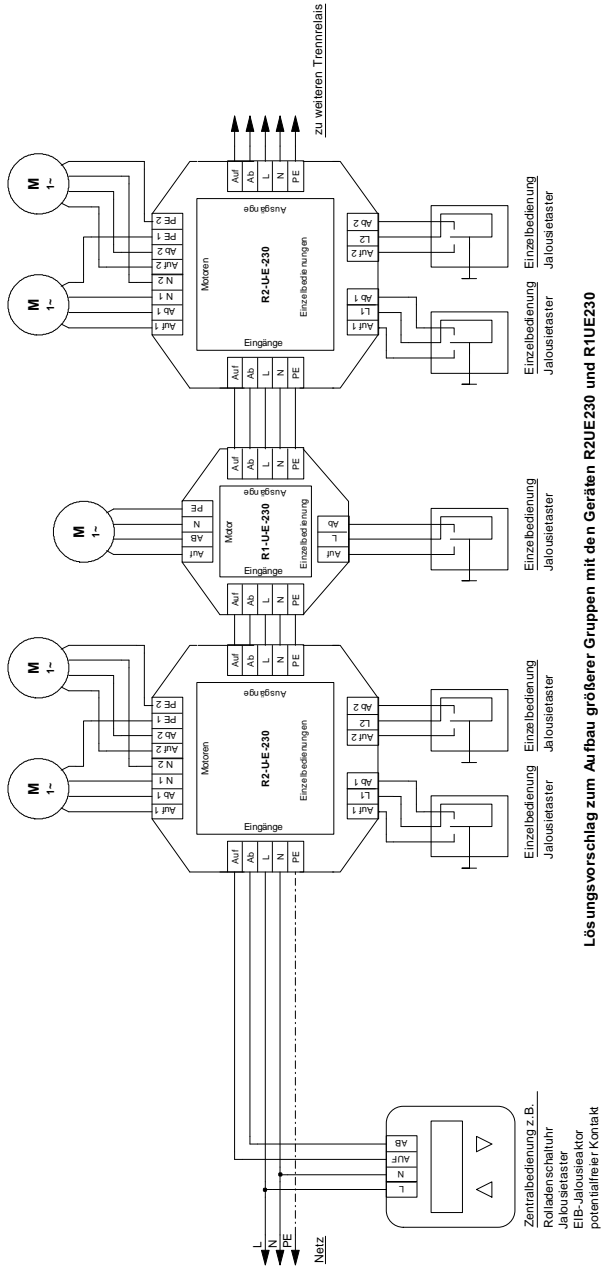
Beim Anschluss ist darauf zu achten, dass das Trennrelais allpolig freigeschaltet ist.

Werden unterschiedliche Phasen zugelassen, ist dafür zu sorgen, dass im Fehlerfall oder bei Arbeiten an der Anlage allpolig freigeschaltet wird

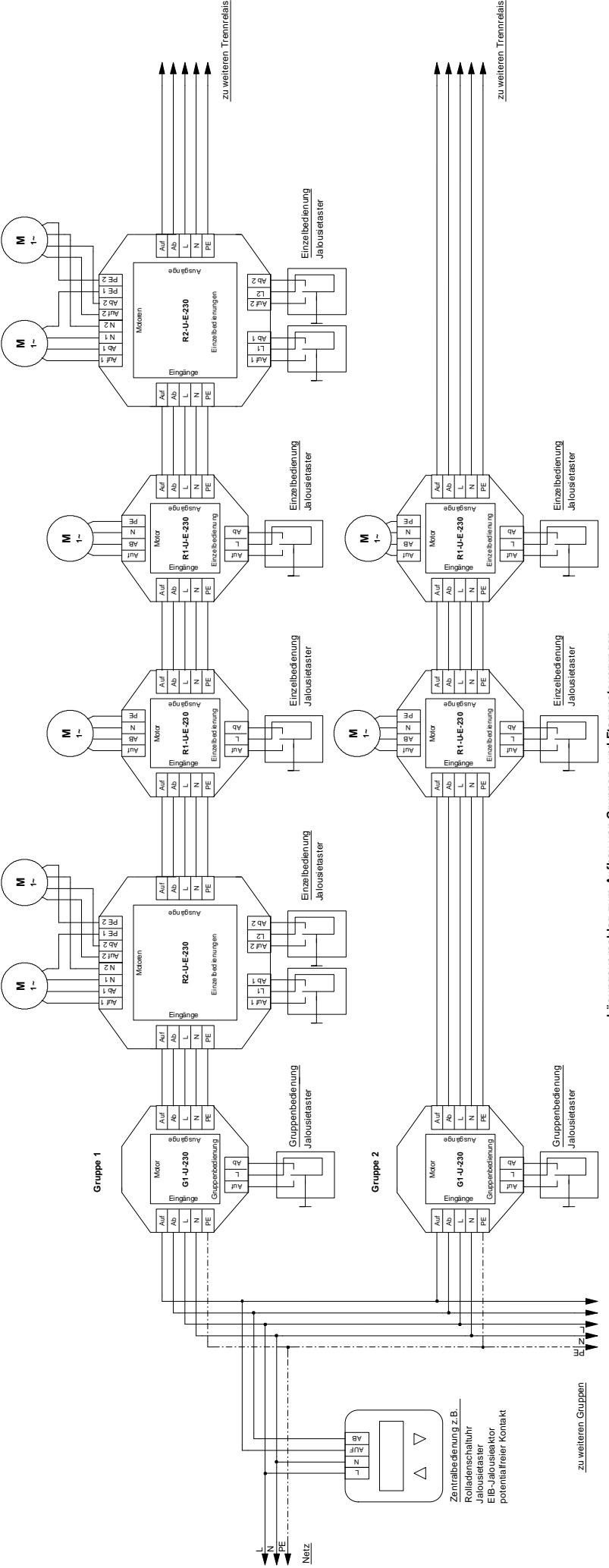
Die geltenden Sicherheits- und Unfallverhütungsvorschriften sind zu beachten.



Lösungsvorschlag zur Ansteuerung von 4 Antrieben



Lösungsvorschlag zum Aufbau größerer Gruppen mit den Geräten R2UE230 und R1UE230



Lösungsvorschlag zum Aufbau von Gruppen- und Etagensteuerungen