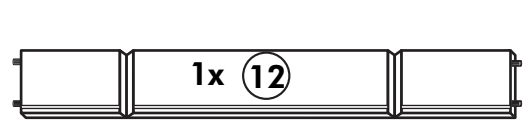
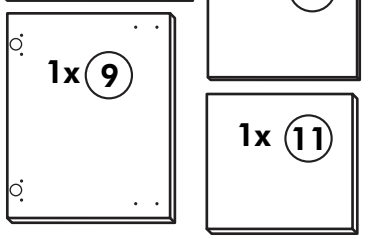
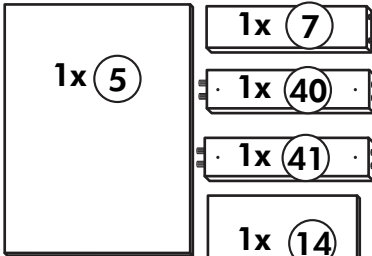
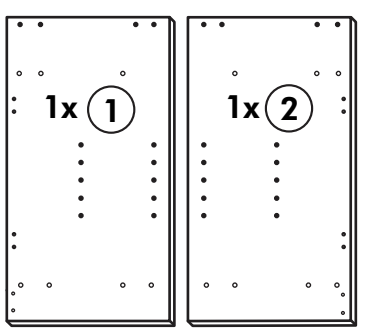
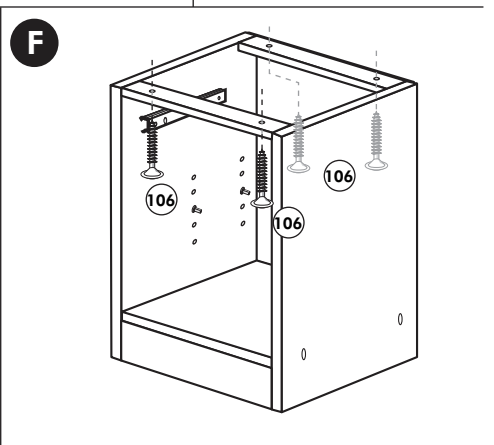
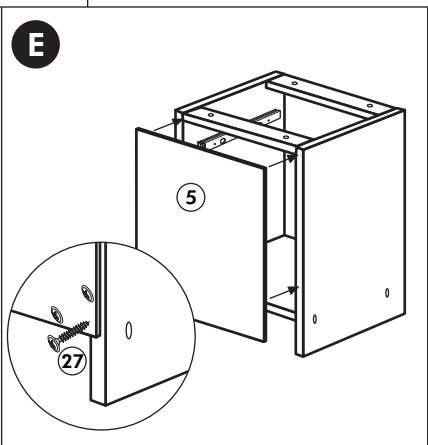
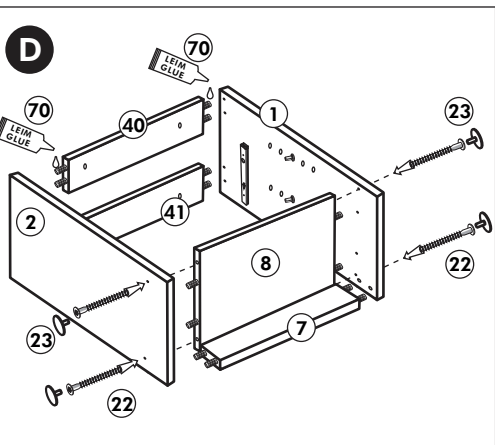
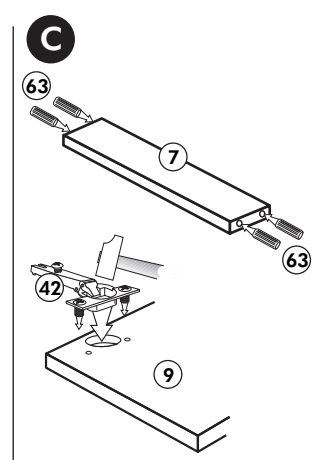
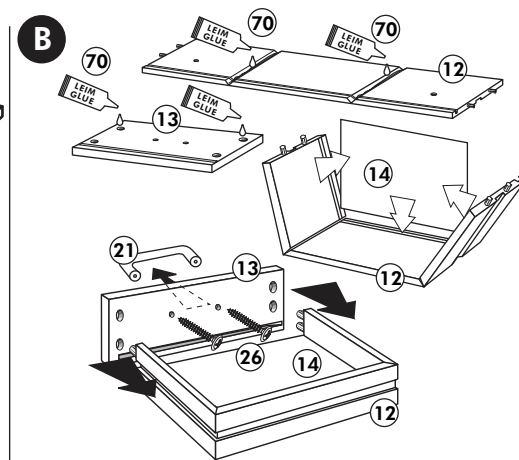
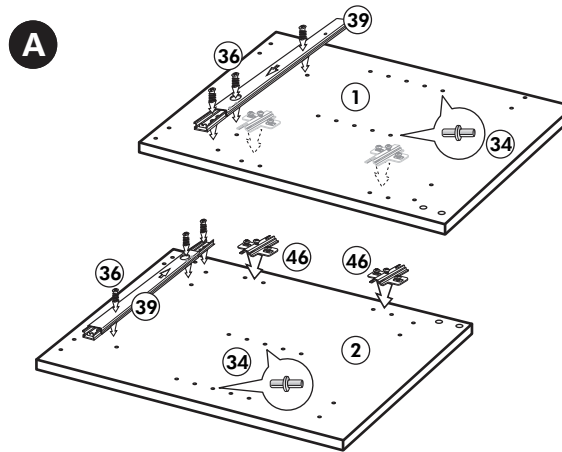
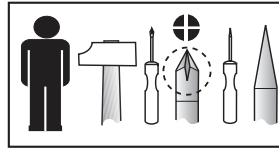
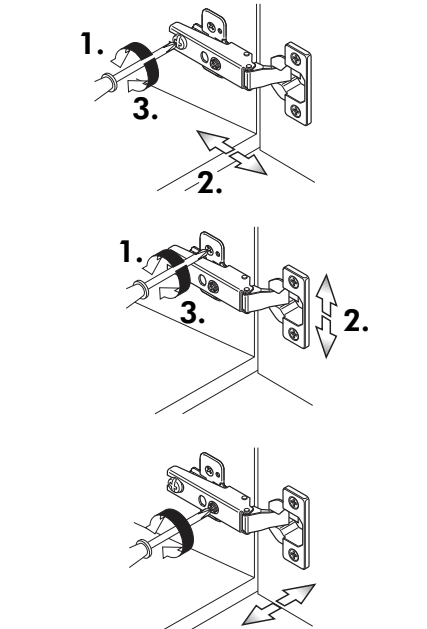
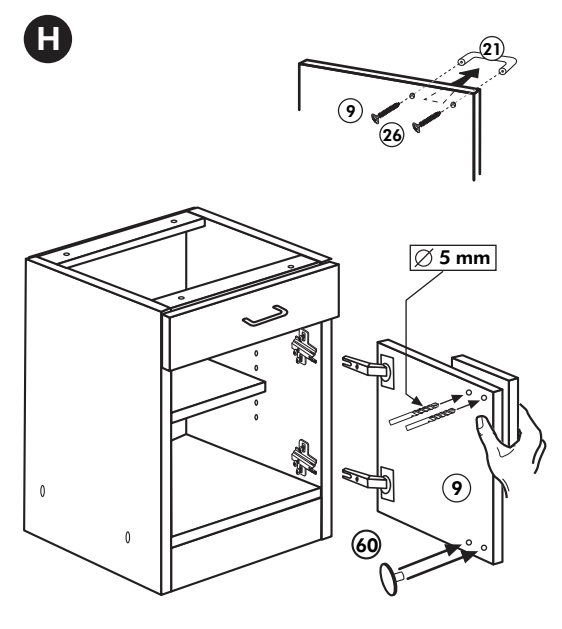
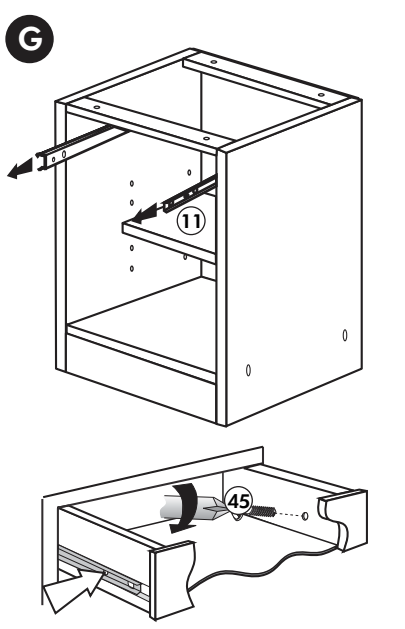


# Unterschrank ohne AP

Nr. 003 Rev.00

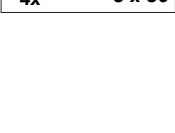
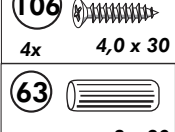
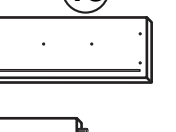
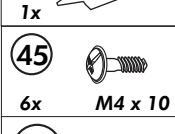
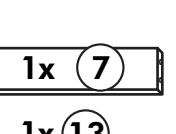
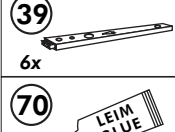
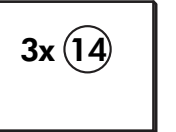
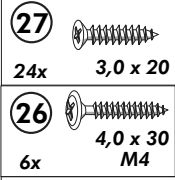
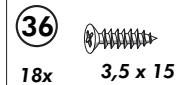
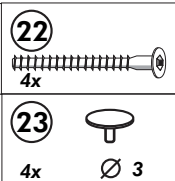
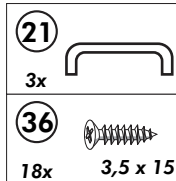
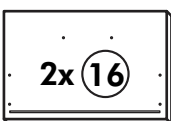
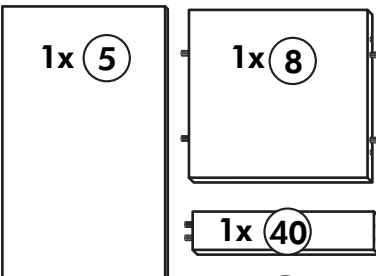
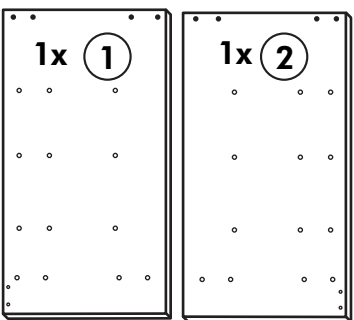
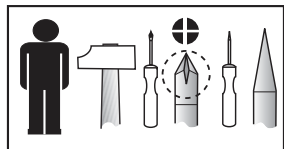


<b>34</b> 4x		<b>22</b> 4x	
<b>36</b> 6x		<b>23</b> 4x	
<b>39</b> 2x		<b>27</b> 24x	
<b>70</b> 1x		<b>26</b> 4x	
		<b>106</b> 4x	
		<b>63</b> 4x	
		<b>45</b> 2x	
		<b>42</b> 2x	
		<b>46</b> 2x	
		<b>21</b> 2x	
		<b>60</b> 2x	

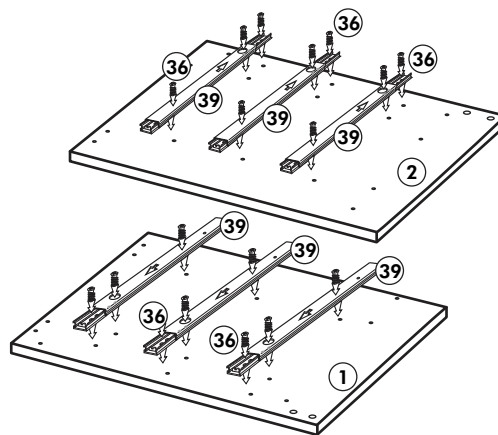


# Unterschrank mit Auszug

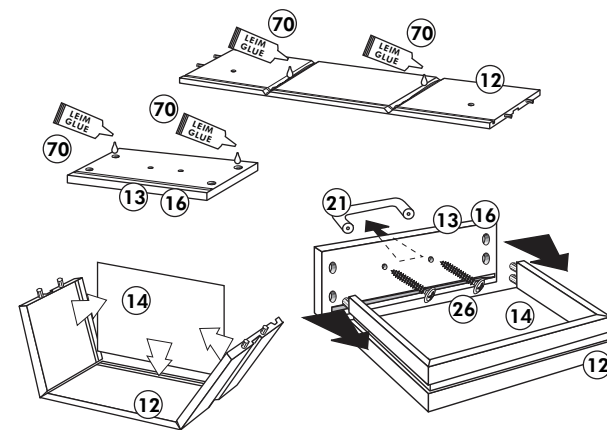
Nr. 014 Rev.00



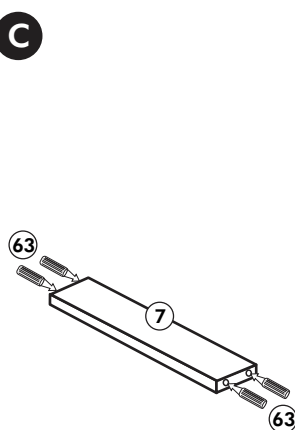
**A**



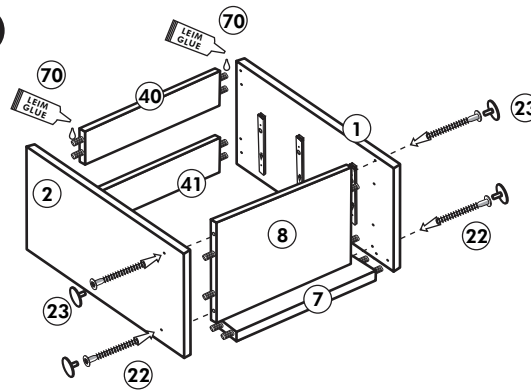
**B** 2x



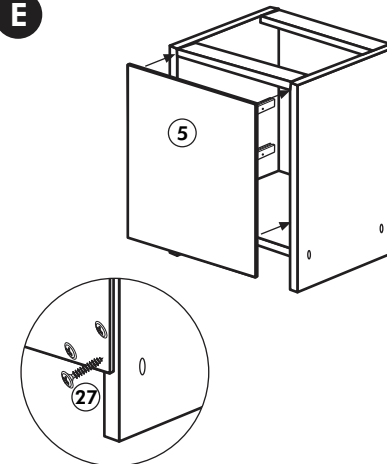
**C**



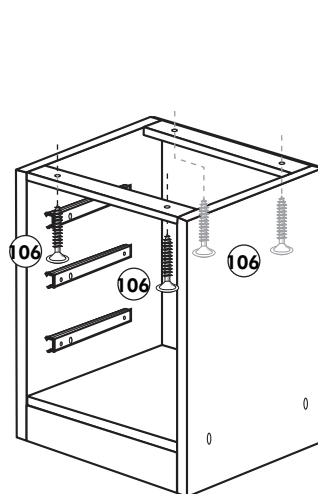
**D**



**E**



**F**



**G**

