

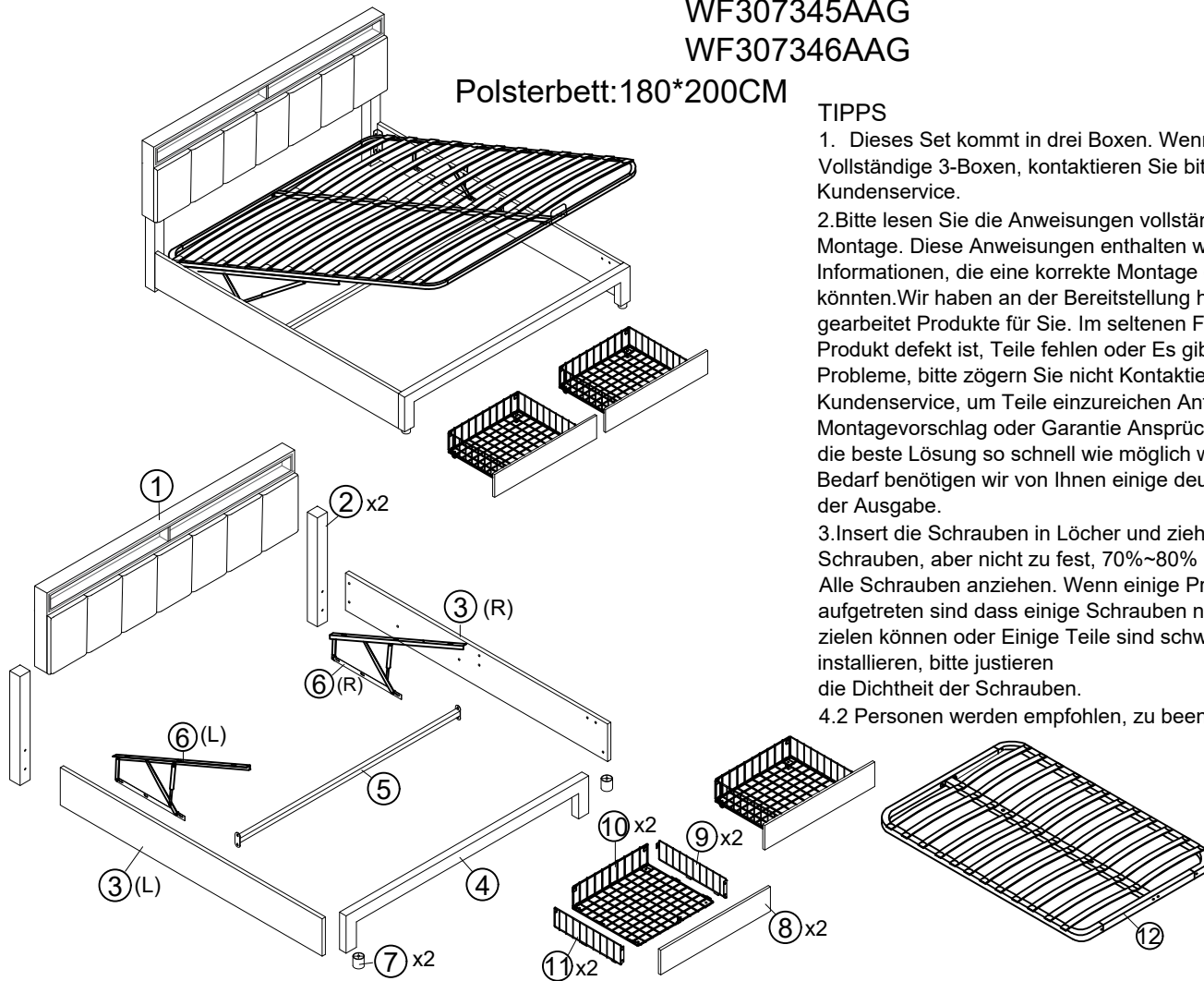
# BAUANLEITUNG

Artikelnummer : WF307344AAG

WF307345AAG

WF307346AAG

Polsterbett:180\*200CM



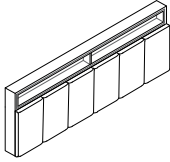
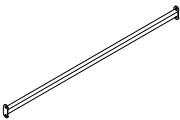
## TIPPS

1. Dieses Set kommt in drei Boxen. Wenn Sie keine Vollständige 3-Boxen, kontaktieren Sie bitte unseren Kundenservice.
  2. Bitte lesen Sie die Anweisungen vollständig, bevor Sie Montage. Diese Anweisungen enthalten wichtige Informationen, die eine korrekte Montage gewährleisten könnten. Wir haben an der Bereitstellung hoher Qualität gearbeitete Produkte für Sie. Im seltenen Fall dass Ihr Produkt defekt ist, Teile fehlen oder Es gibt einige Probleme, bitte zögern Sie nicht Kontaktieren Sie unseren Kundenservice, um Teile einzureichen Anforderungen, Montagevorschlag oder Garantie Ansprüche, und wir geben die beste Lösung so schnell wie möglich wie möglich. Bei Bedarf benötigen wir von Ihnen einige deutlichere Bilder der Ausgabe.
  3. Insert die Schrauben in Löcher und ziehen Sie die Schrauben, aber nicht zu fest, 70%~80% ist ok, schließlich Alle Schrauben anziehen. Wenn einige Probleme aufgetreten sind dass einige Schrauben nicht auf das Loch zielen können oder Einige Teile sind schwierig zu installieren, bitte justieren die Dichtheit der Schrauben.
- 4.2 Personen werden empfohlen, zu beenden.

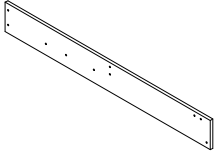
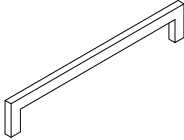
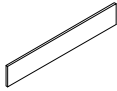
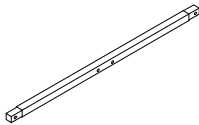
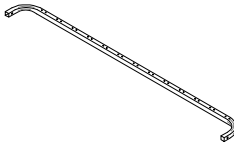
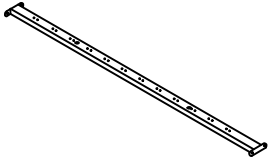
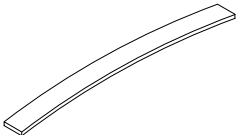
Teilleiste			Hardwareliste		
NO	ITEM	QTY	NO	ITEM	QTY
1	Kopfbrett	1	A	Inbusschlüssel(M5)	1
2	Stützplatte des Kopfbretts	2	B	Schrauben(M8x45mm)	18
3	Seitenplatte	2	C	Scharnier	2
4	Brett am Ende des Bettes	1	D	Schrauben (M8x18mm)	32
5	Stützstange	1	E	Klein Anschlußscheib	2
6	Gaslift	2	F	Anschlußscheibe	2
7	Stützbeine des Bettes	2	G	Nägels (M4x50mm)	2
8	Extern schubladebrett	2	H	Anschlußscheibe	1
9	Schubladebrett	2	I	Mutter	4
10	Schubladebrett	2	J	Schraubenschlüssel	1
11	Schubladebrett	2	K	Mutter	14
12	Lattenrost	1	L	Kappe der mittleren Lamellen	12
			M	Endlattenkappe	24
			N	Haltefeder	1
			O	Rad	8
			P	Nägels	8
			Q	Schrauben (M6x15mm)	14
			R	Mutter(M6)	4
			S	Inbusschlüssel(M4)	1
			T	LED-Adapte	1
			U	Farbregle	1

# Teileliste



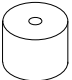
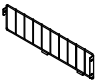
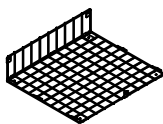

## WF307344AAG

<p><b>1</b></p>  <p>Kopfbrett -1Stück</p>	<p><b>5</b></p>  <p>Stützstange -1Stück</p>
--	--

## WF307345AAG

<p><b>3</b></p>  <p>Seitenplatte -2Stück</p>	<p><b>4</b></p>  <p>Brett am Ende des Bettes -1Stück</p>	<p><b>8</b></p>  <p>Extern schubladebrett -2Stück</p>
<p><b>12.1</b></p>  <p>Metallrahmen Querstange-2Stück</p>	<p><b>12.2</b></p>  <p>Metallrahmen Seitenstange-2Stück</p>	<p><b>12.3</b></p>  <p>Metallrahmen mittlere Bar-1Stück</p>
<p><b>12.4</b></p>  <p>Latte-24Stück</p>		

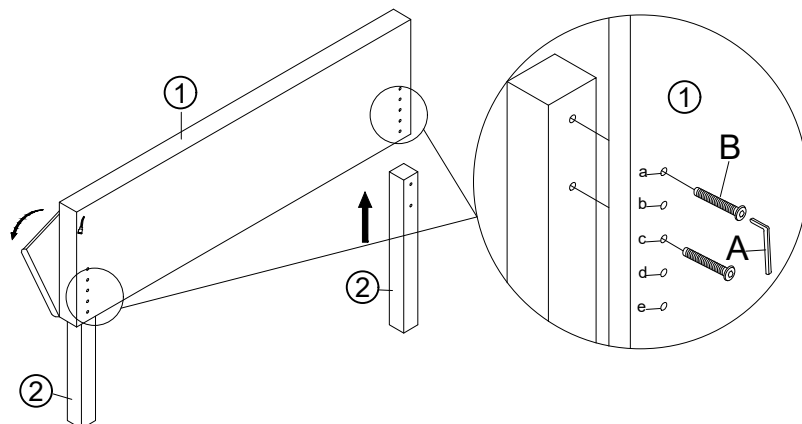
## Hardwareliste+WF307346AAG



<p><b>2</b></p>  <p>Stützplatte des Kopfbretts -2Stück</p>	<p><b>6</b></p>  <p>Gaslift -2Stück</p>	<p><b>7</b></p>  <p>Stützbeine des Bettes -2Stück</p>
<p><b>9</b></p>  <p>Schubladebrett -2Stück</p>	<p><b>10</b></p>  <p>Schubladebrett -2Stück</p>	<p><b>11</b></p>  <p>Schubladebrett -2Stück</p>

Achtung: Ziehen Sie die Schrauben nicht an, bevor Sie die gesamte Installation abgeschlossen haben. Wenn Sie Schwierigkeiten mit der Installation haben, können Sie sich gerne an uns wenden.

## Schritt 1x2

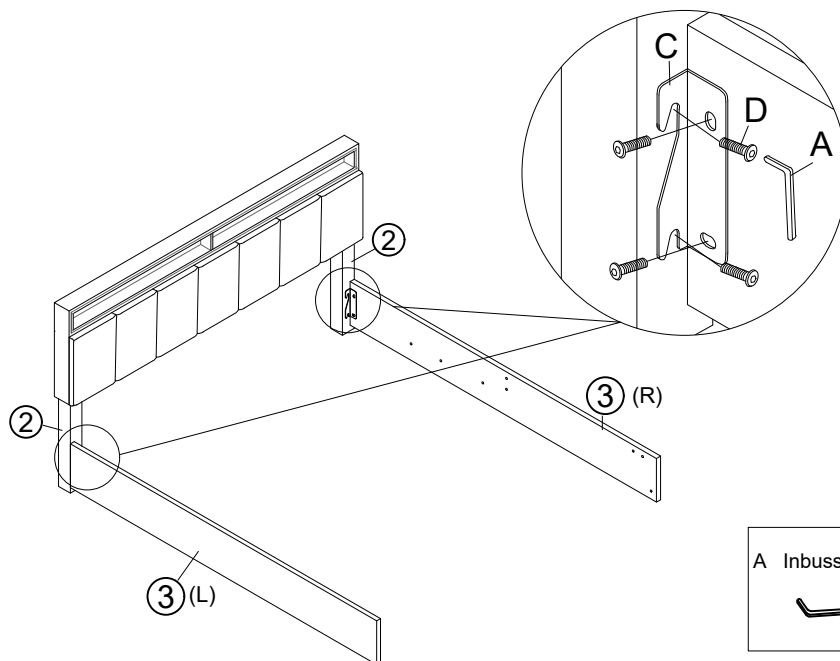
Befestigen Sie die Stützplatte des Kopfbretts ② mit den Schrauben B und dem Inbusschlüssel A am Kopfbrett ①. Sie können die Löcher a und c, b und d oder c und e wählen. Für eine einfache Installation öffnen Sie bitte zuerst die Kopfteilabdeckung






A Inbusschlüssel	B Schrauben x 4 M8X45mm
	

## Schritt 2x2

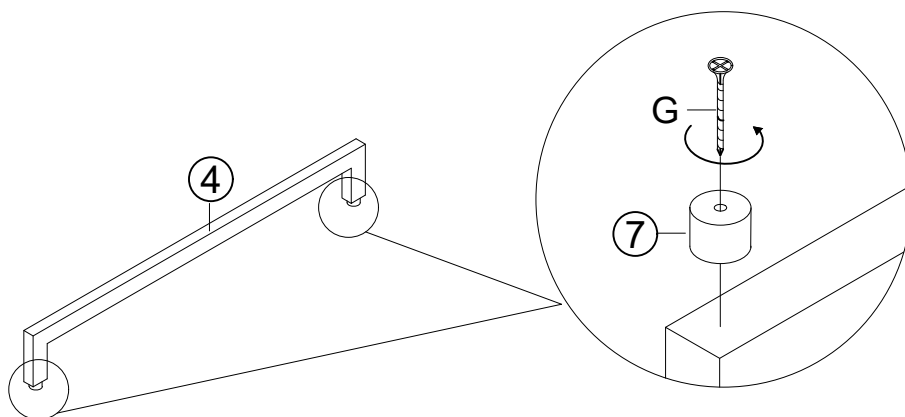
Befestigen Sie die Seitenplatte ③ an den Stützplatte des Kopfbretts ② mit den Schrauben D und den Scharnier C unter Verwendung des Inbusschlüssels A



A Inbusschlüssel	C Scharnier x2	D Schrauben x 8 M8X18mm
		

## Schritt 3x2

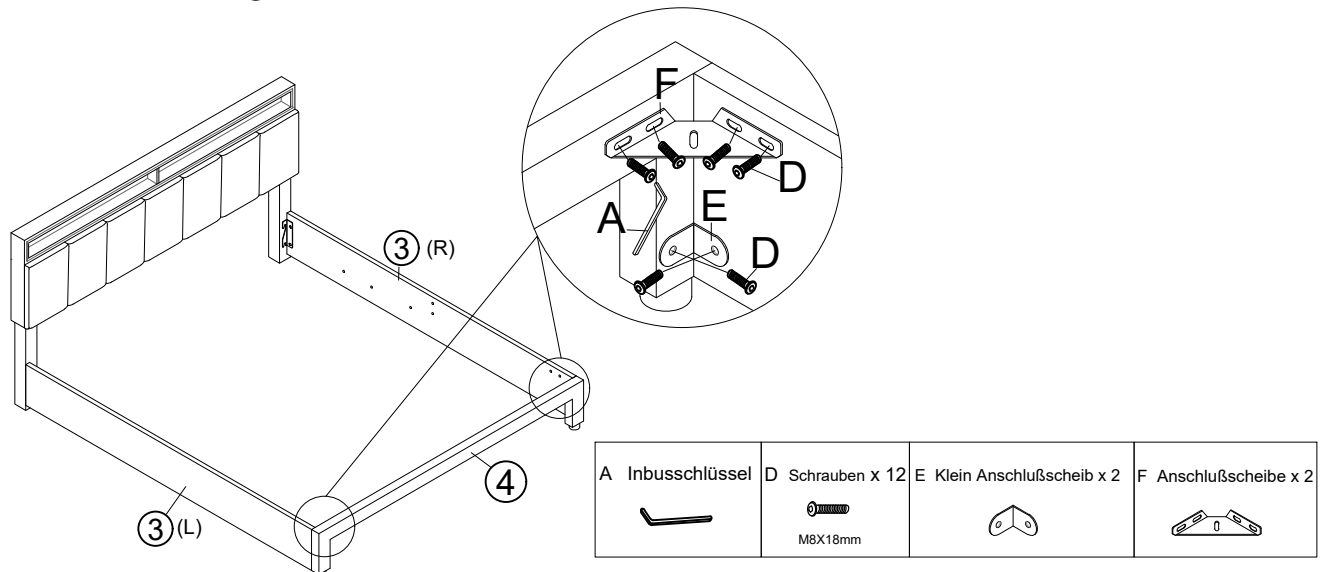
Befestigen Sie die Stützbeine des Bettes ⑦ am Brett am Ende des Bettes ④ mit Nägel G, indem Sie eine elektrische Bohrmaschine oder einen Schraubenzieher verwenden



G Nägel x2 M4X50mm

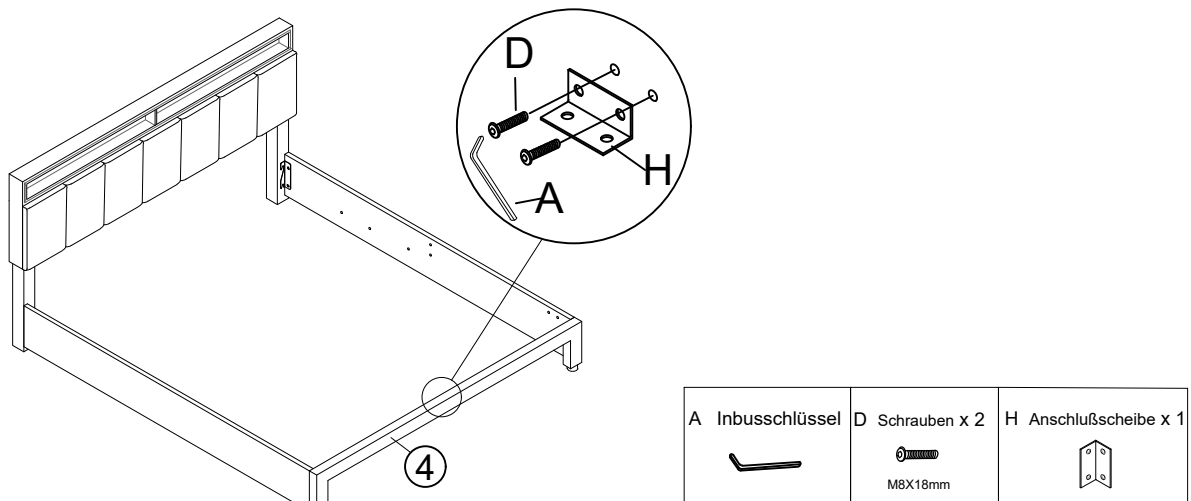

## Schritt 4

Befestigen Sie die Seitenplatte ③ mit der Anschlußscheibe, dem kleinen Klein Anschlußscheib E und der Schrauben D am Brett am Ende des Bettes ④, indem Sie den Inbusschlüssel A verwenden



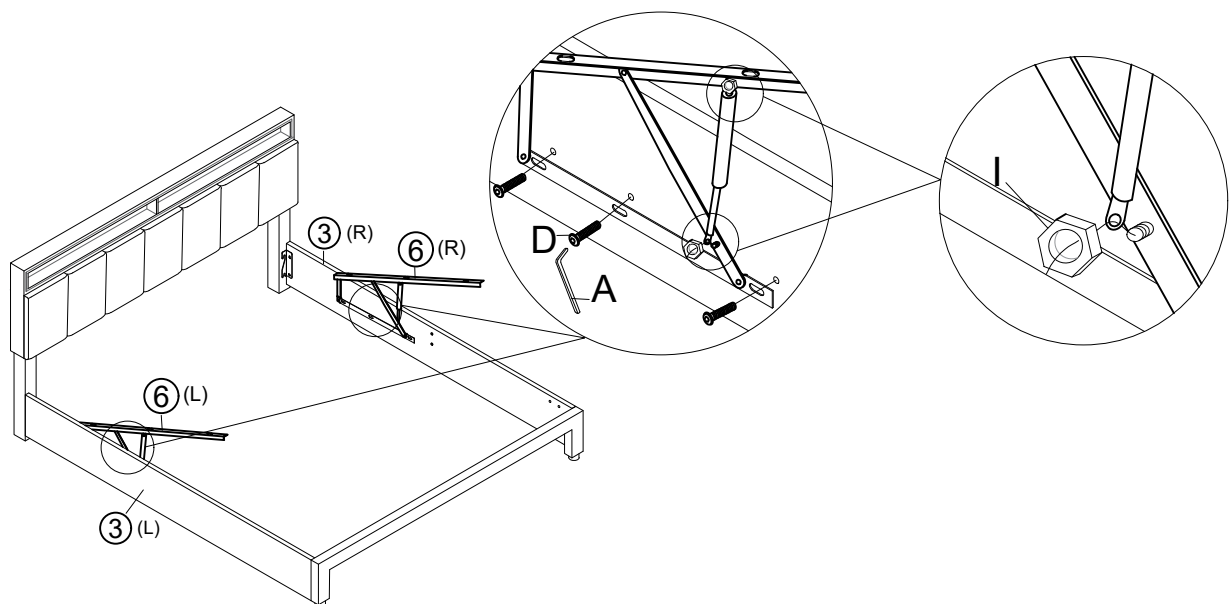
## Schritt 5

Befestigen Sie den Anschlußscheibe H mit der Schrauben D und dem Inbusschlüssel A am Brett am Ende des Bettes ④



## Schritt 6

Befestigen Sie die Gasdruckfedern ⑥ an den Seitenplatte ③ mit den Schrauben D, indem Sie den Inbusschlüssel A oder eine elektrische Bohrmaschine verwenden. Befestigen Sie die Gasstange mit den Mutter I an den Gasdruckfedern ⑥

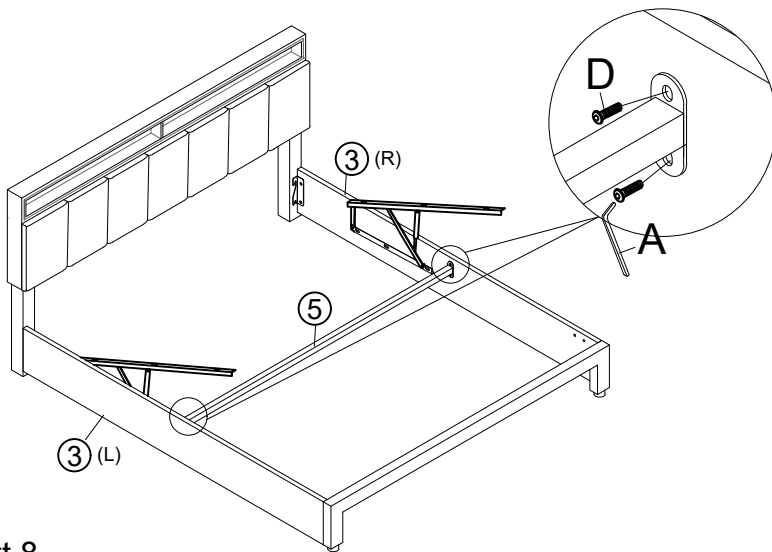




### Achtung:

Das Loch in der Gasliste ist oval. Bitte stellen Sie sicher, dass die Einbaupositionen links und rechts ungefähr gleich sind. Wenn Sie den Gaslift versehentlich auf einer Seite nach vorne und auf der anderen nach hinten installieren, was sich auf Ihre Nutzung auswirkt, können Sie es aufschreiben und neu installieren.

## Schritt 7

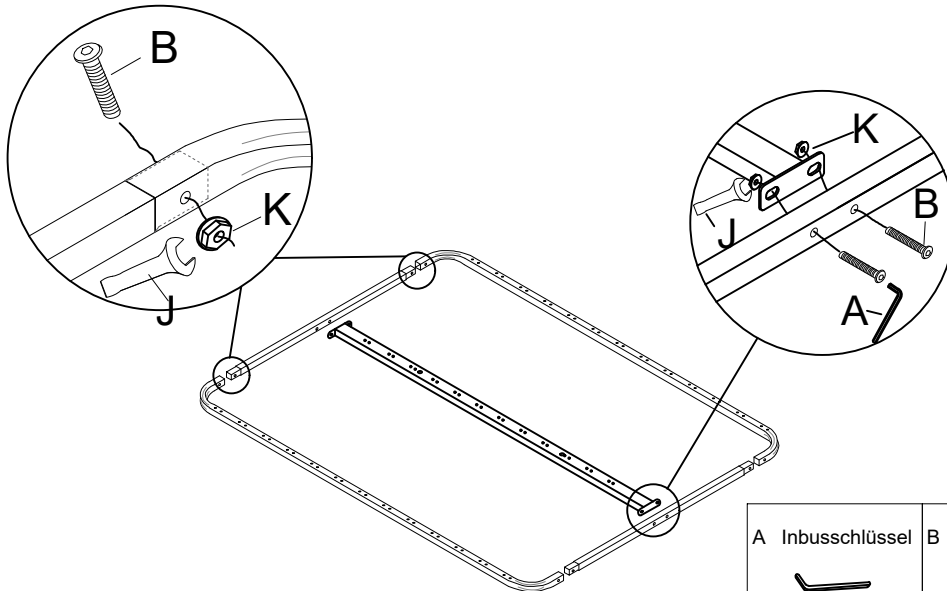
Befestigen Sie die Stützstange ⑤ mit den Schrauben D und dem Inbusschlüssel A an den Seitenplatte ③







A Inbusschlüssel	D Schrauben x 4
	 M8X18mm

## Schritt 8

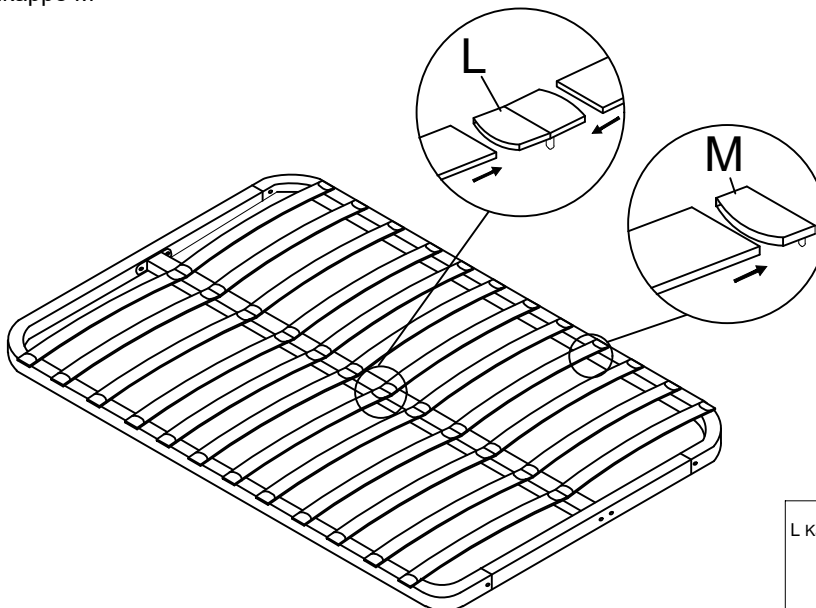
Montieren Sie den Lamellenrahmen mit den Schrauben B und Mutter K unter Verwendung des Schraubenschlüssels J und des Inbusschlüssels A


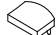


A Inbusschlüssel	B Schrauben x 8	K Mutter x 8	J Schraubenschlüssel x1
	 M8X45mm		

## Schritt 9

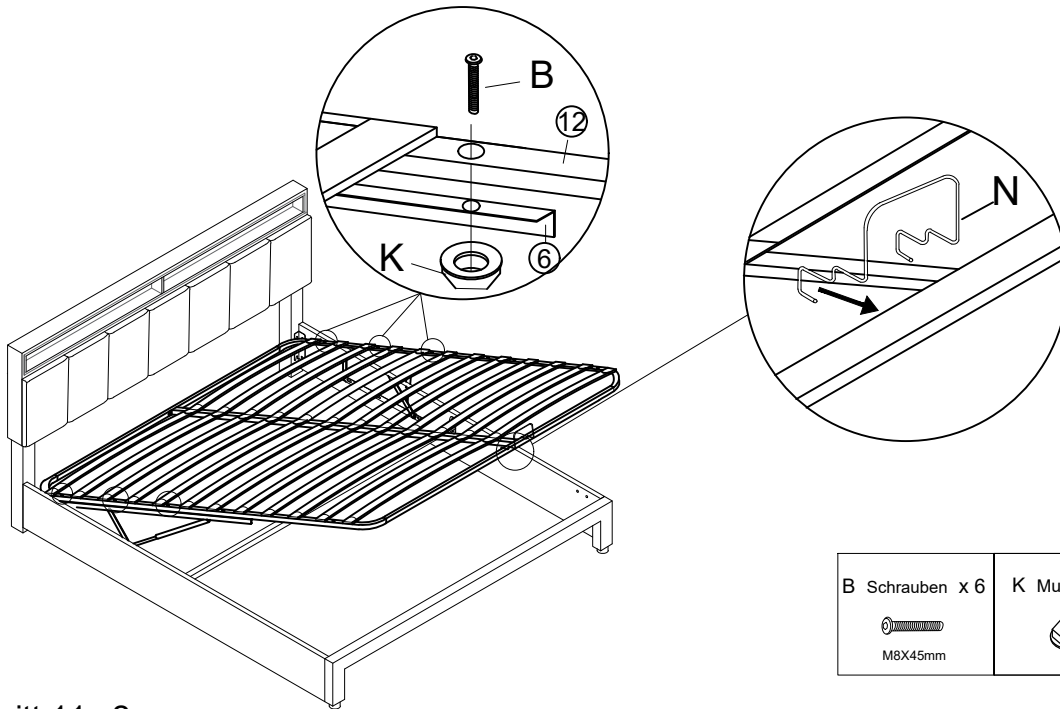
Montieren Sie die Lamellen in den zusammengebauten Lamellenrahmen mit Kappe der mittleren Lamellen L und Endlamellenkappe M



L Kappe der mittleren Lamellen x12	M Endlamellenkappe x24
	

## Schritt 10

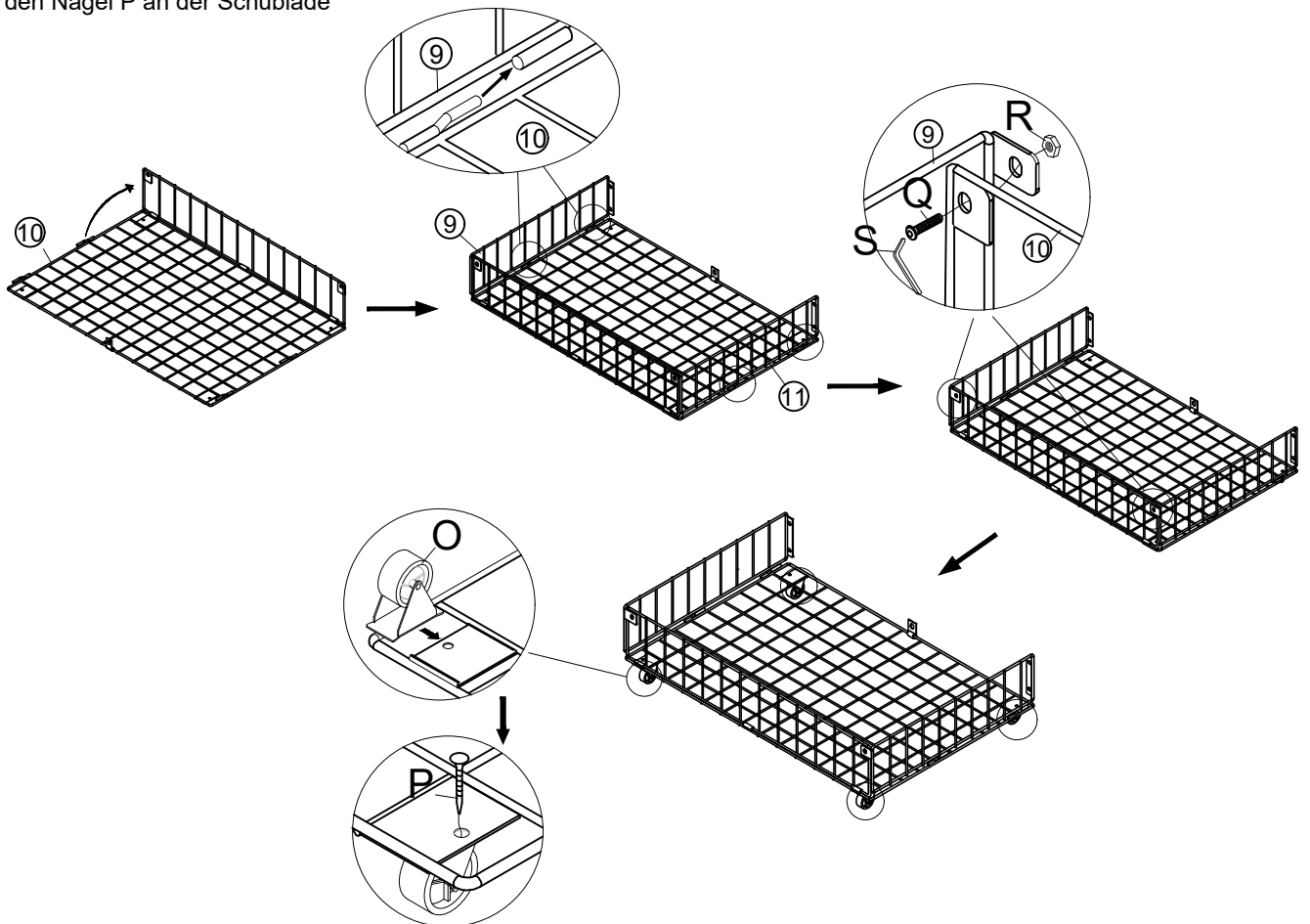
Befestigen Sie den Lattenrost ⑫ mit den Schrauben B und Mutter K an den Gasdruckfedern ⑥ und setzen Sie den Haltefeder N am Ende des Lamellenrahmens ein



B Schrauben x 6 M8X45mm	K Mutter x 6	N Haltefeder x1
----------------------------	--------------	-----------------

## Schritt 11 x2

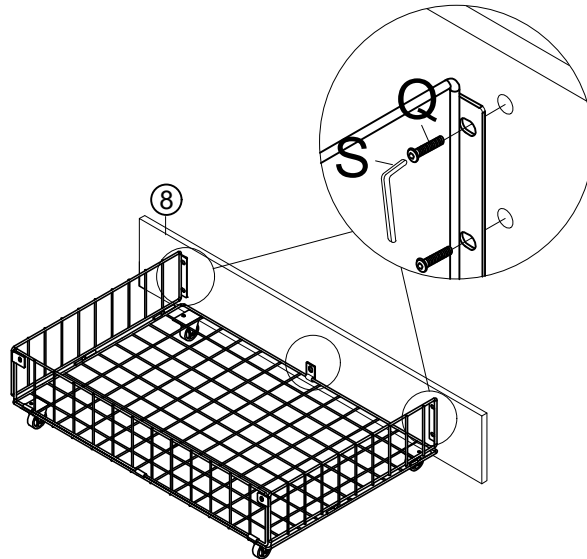
Falten Sie zuerst das Schubladenbrett ⑩, setzen Sie dann das Schubladenbrett ⑨ und ⑪ in das Brett ⑩ ein und befestigen Sie es mit den Schrauben Q und Mutter R unter Verwendung des Inbusschlüssels S. Befestigen Sie zuletzt das Rad O mit den Nägel P an der Schublade



O Rad x 8	P Nägel x 8	Q Schrauben x 4 M6X15mm	R Mutter x 4 M6	S Inbusschlüssel M4
-----------	-------------	----------------------------	--------------------	------------------------

## Schritt 12 x2

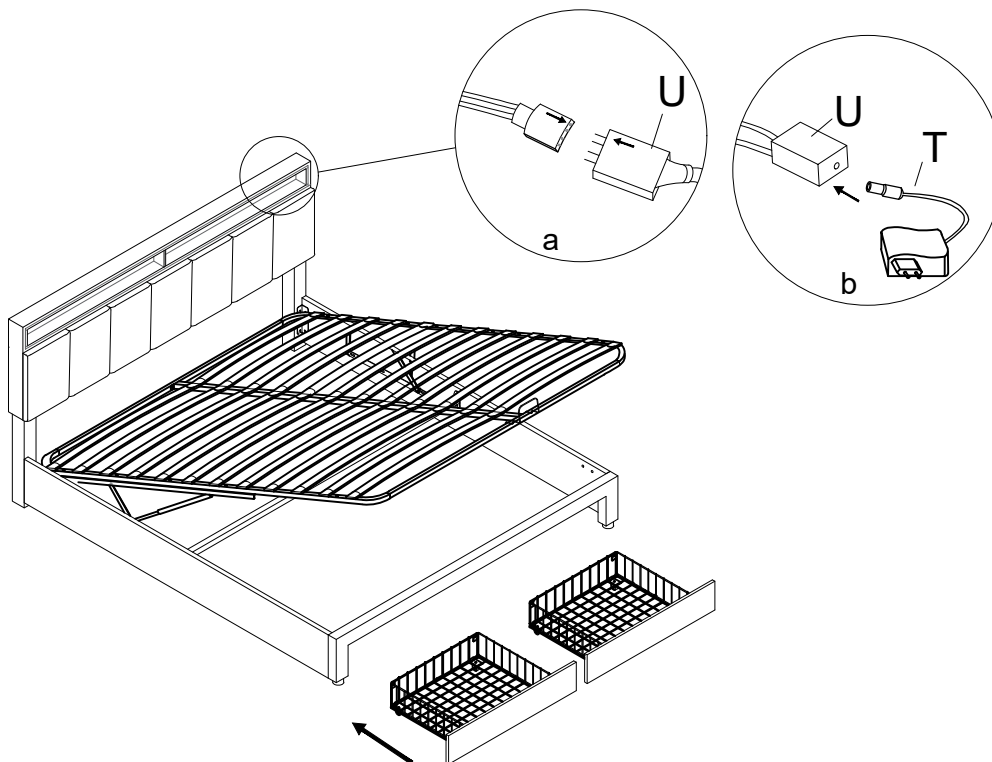
Befestigen Sie die Extern schubladebrett (8) mit den Schrauben Q und dem Inbusschlüssel s an den Schubladen



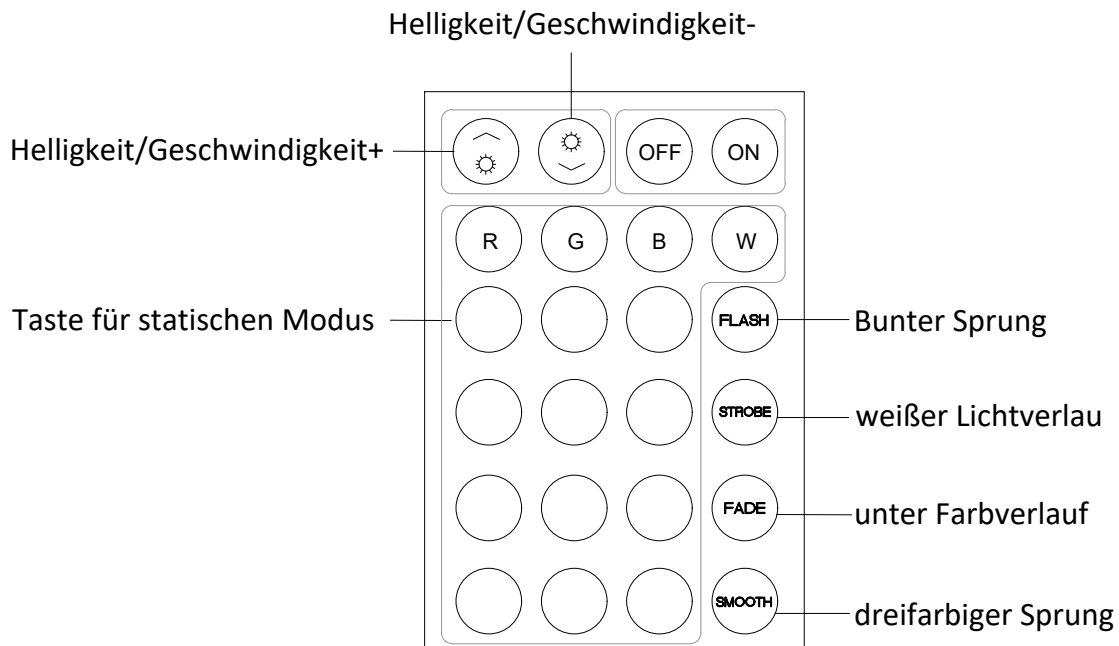
Q Schrauben x 10 M6X15mm	S Inbusschlüssel M4
-----------------------------	------------------------

## Schritt 13

Bringen Sie den Farbregler U an der Lichtlinie an. Bitte beachten Sie, dass →← . Befestigen Sie den LED-Adapter T am Farbregler U und schließen Sie abschließend die Stromversorgung an. Schieben Sie die Schubladen in das Bett, dann ist der Zusammenbau abgeschlossen und Sie können Ihr Bett genießen.



T LED-Adapte x 1	U Farbregle x1
------------------	----------------



**Achtung:**

Wenn Sie die Fernbedienungsplatine verwenden, um die Farbe des Lichts zu steuern, entfernen Sie bitte zuerst die durchsichtige Plastikkarte und achten Sie dann darauf, die Fernbedienung auf den Farbreger U zu richten.