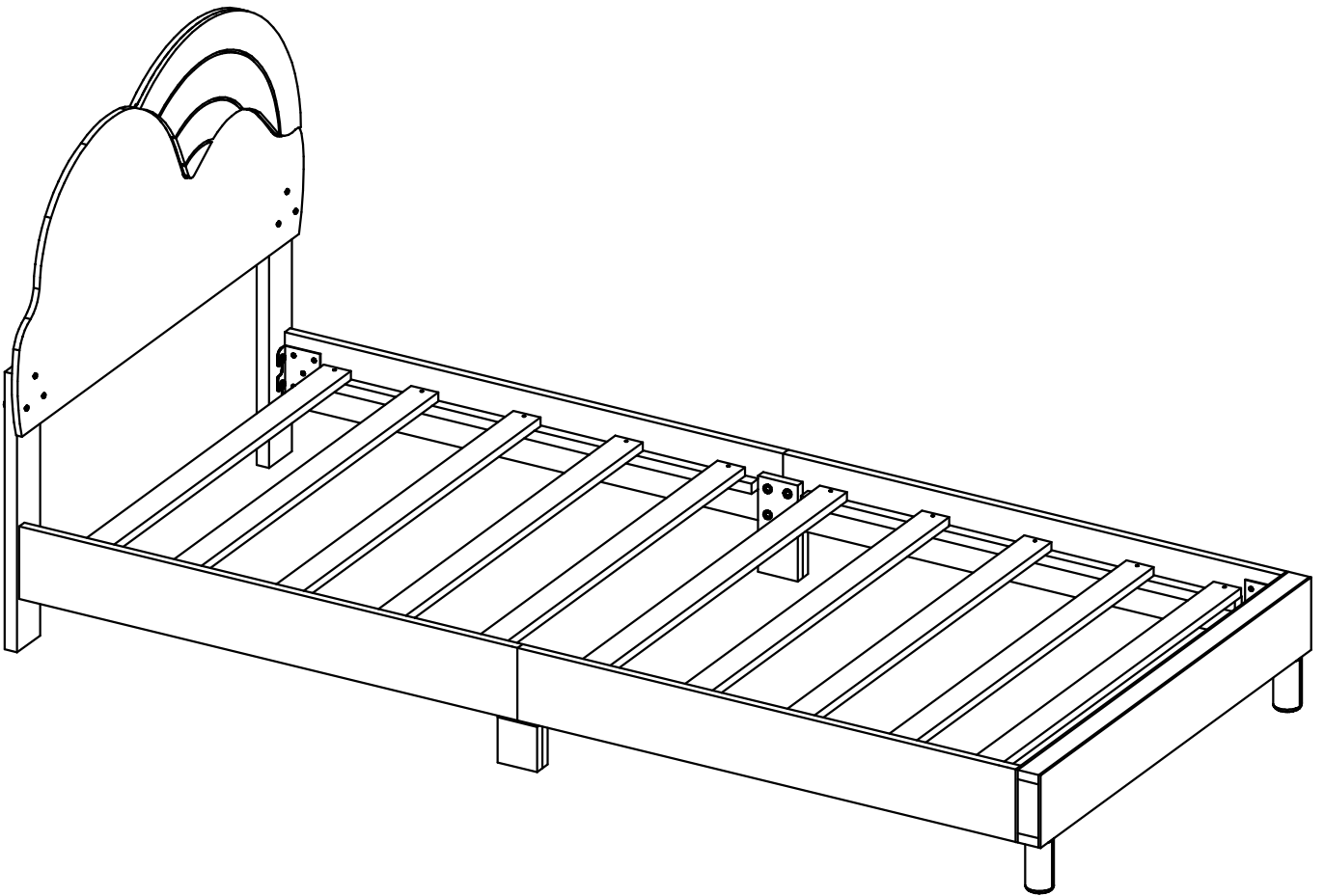
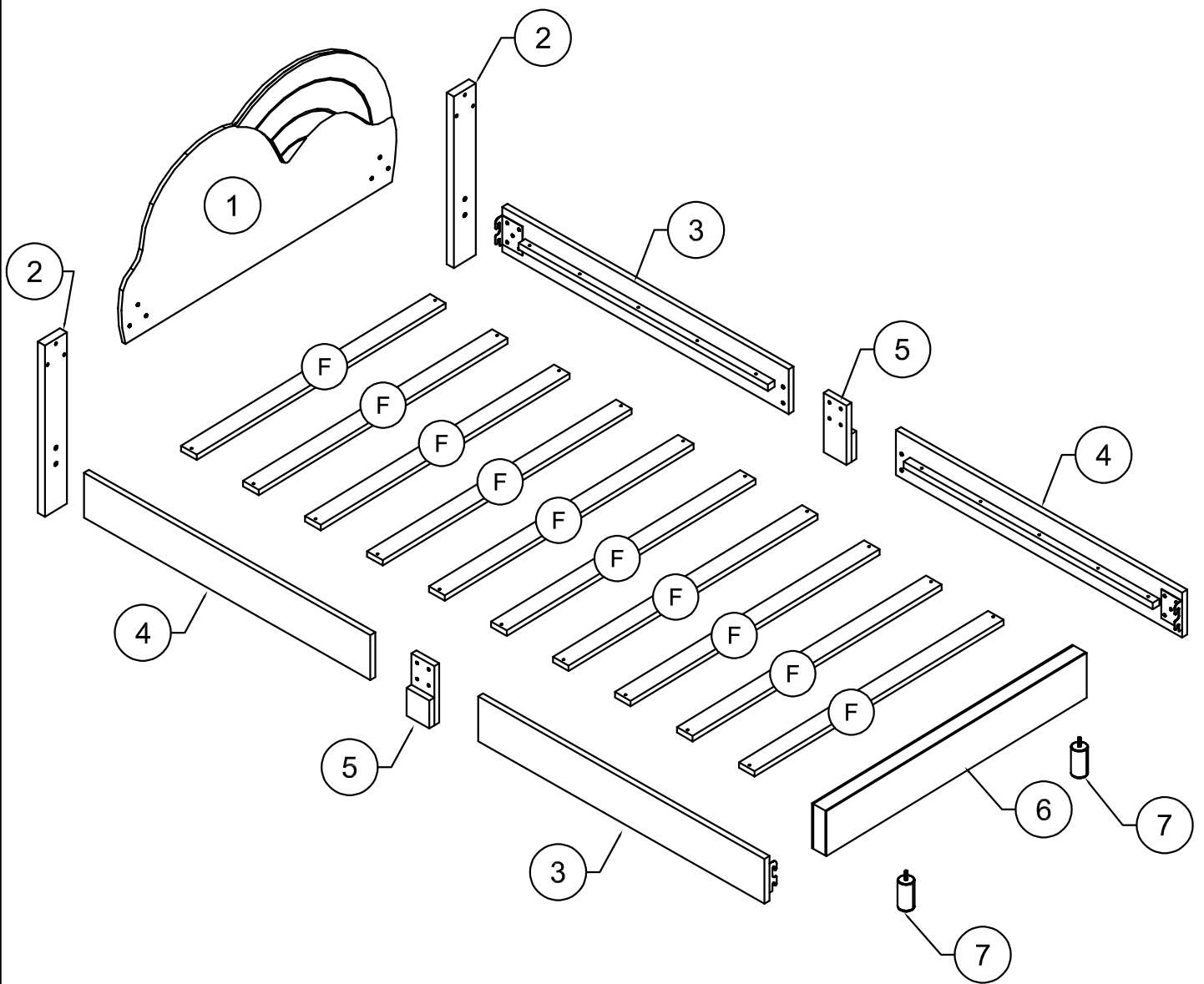


# BAUANLEITUNG

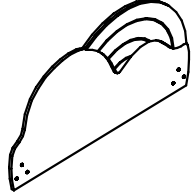
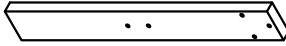

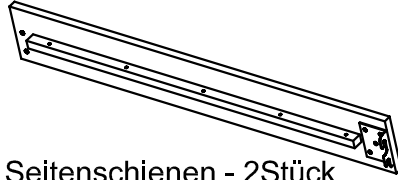

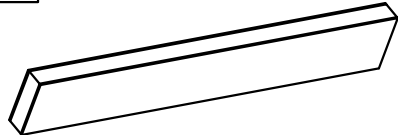
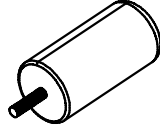
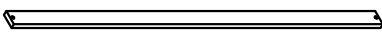
SKU CODE: (N636P178432)



# BAUANLEITUNG

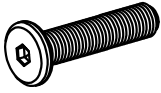


# Stückliste (N636P178432)

1  Kopfteil - 1Stück	2  Bein (HB-Schriftart) - 2Stück	3  Seitenschienen - 2Stück
4  Seitenschienen - 2Stück	5  Beine - 2Stück	6  Trittbrett - 1Stück
7  Füße ( Ø50 x 100 ) 2Stück	F  Lamellen - 10Stück	

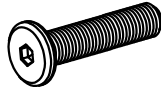
# Hardware-Liste (N636P178432)

A



1/4" x 30mm  
Sechskantschrauben 16Stück

B



1/4" x 40mm  
Sechskantschrauben 6Stück

C

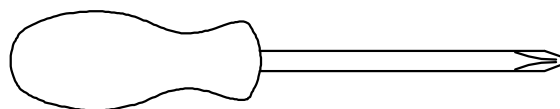


Inbusschlüssel 1Stück

D



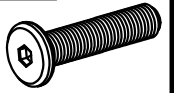
M4 x 30 mm  
Holzschrauben 20Stück



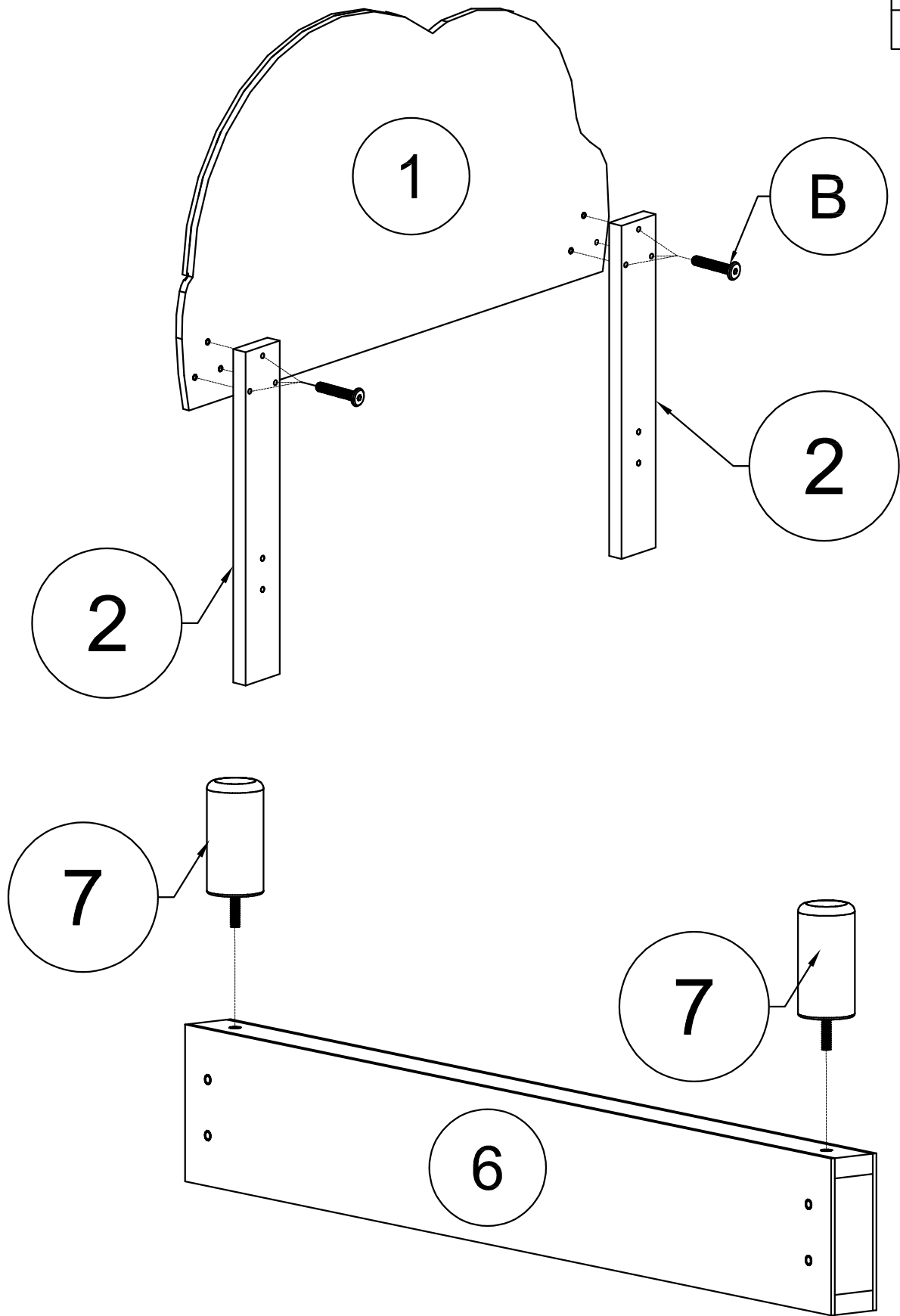
**Montagewerkzeuge erforderlich (nicht im Lieferumfang enthalten)**

# SCHRITT 1: Nachfolgende Abbildung:

B

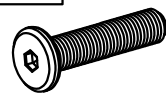


6pcs

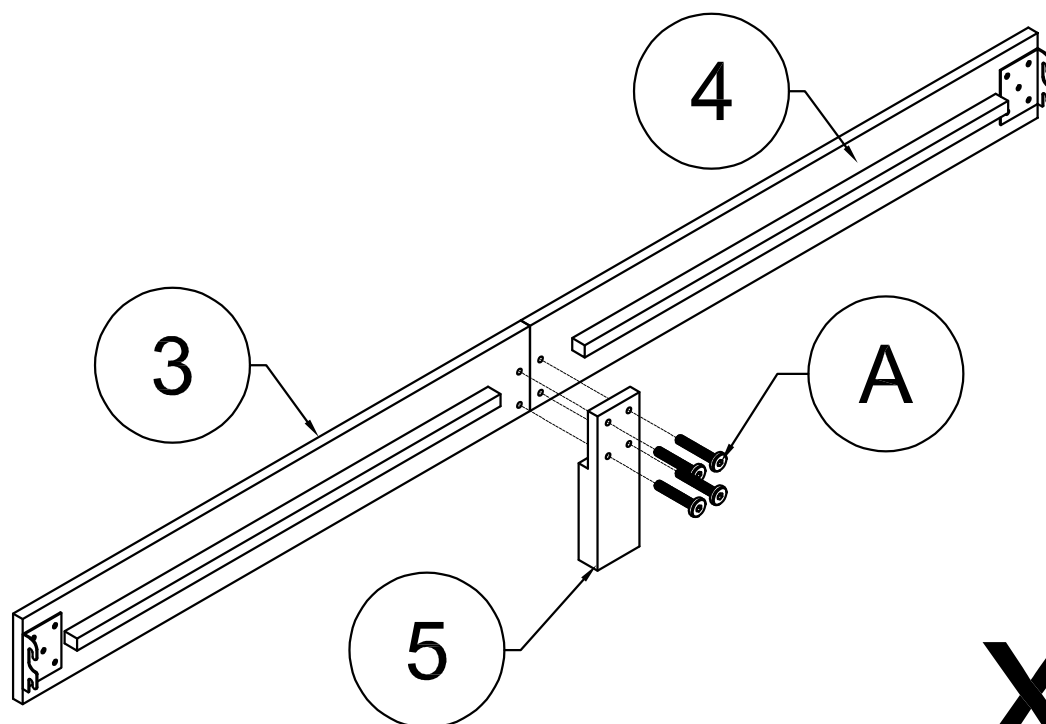


# SCHRITT 2: Nachfolgende Abbildung:

A



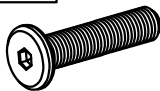
8pcs



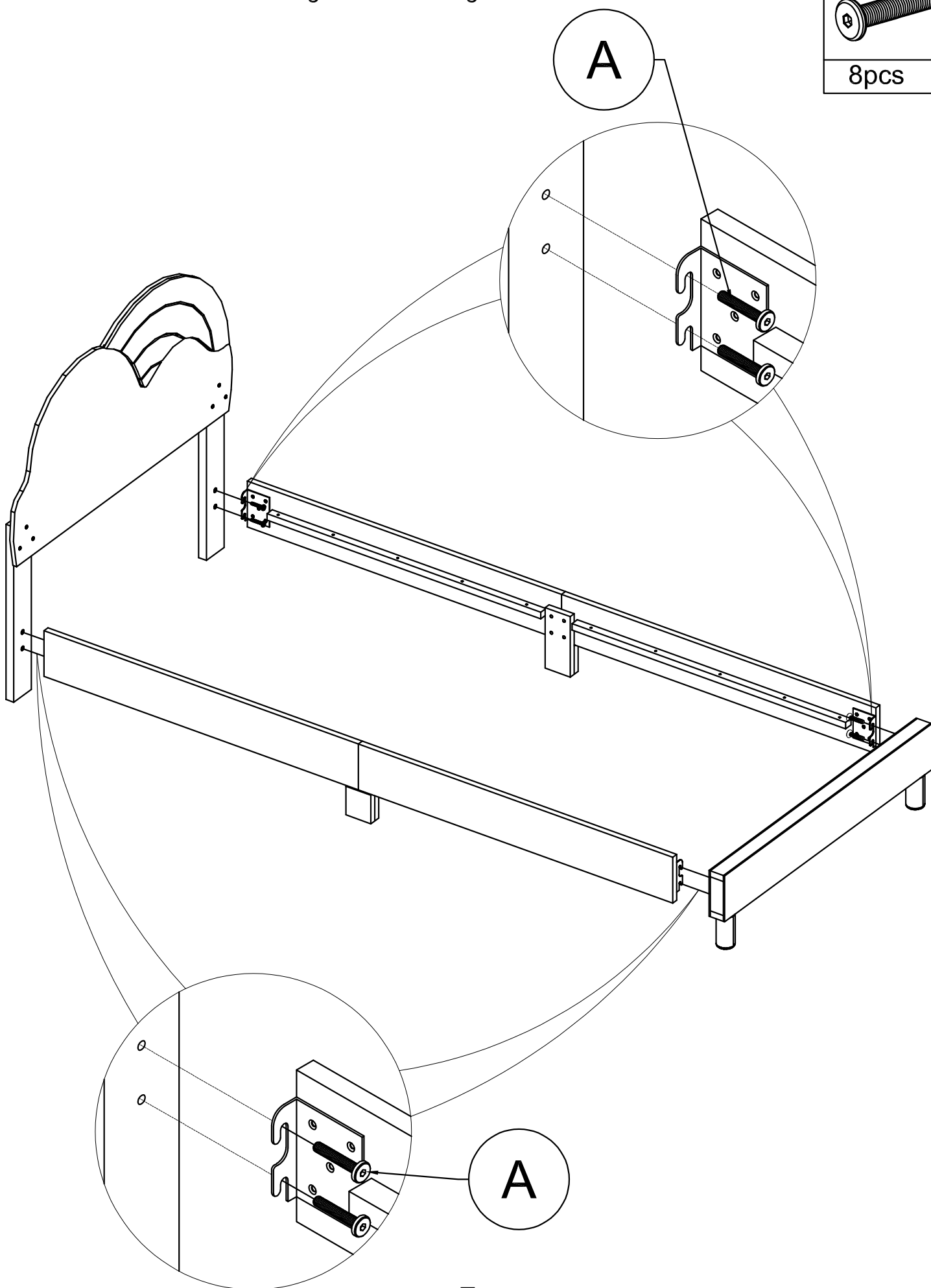
**x2**

# SCHRITT 3: Nachfolgende Abbildung:

A



8pcs

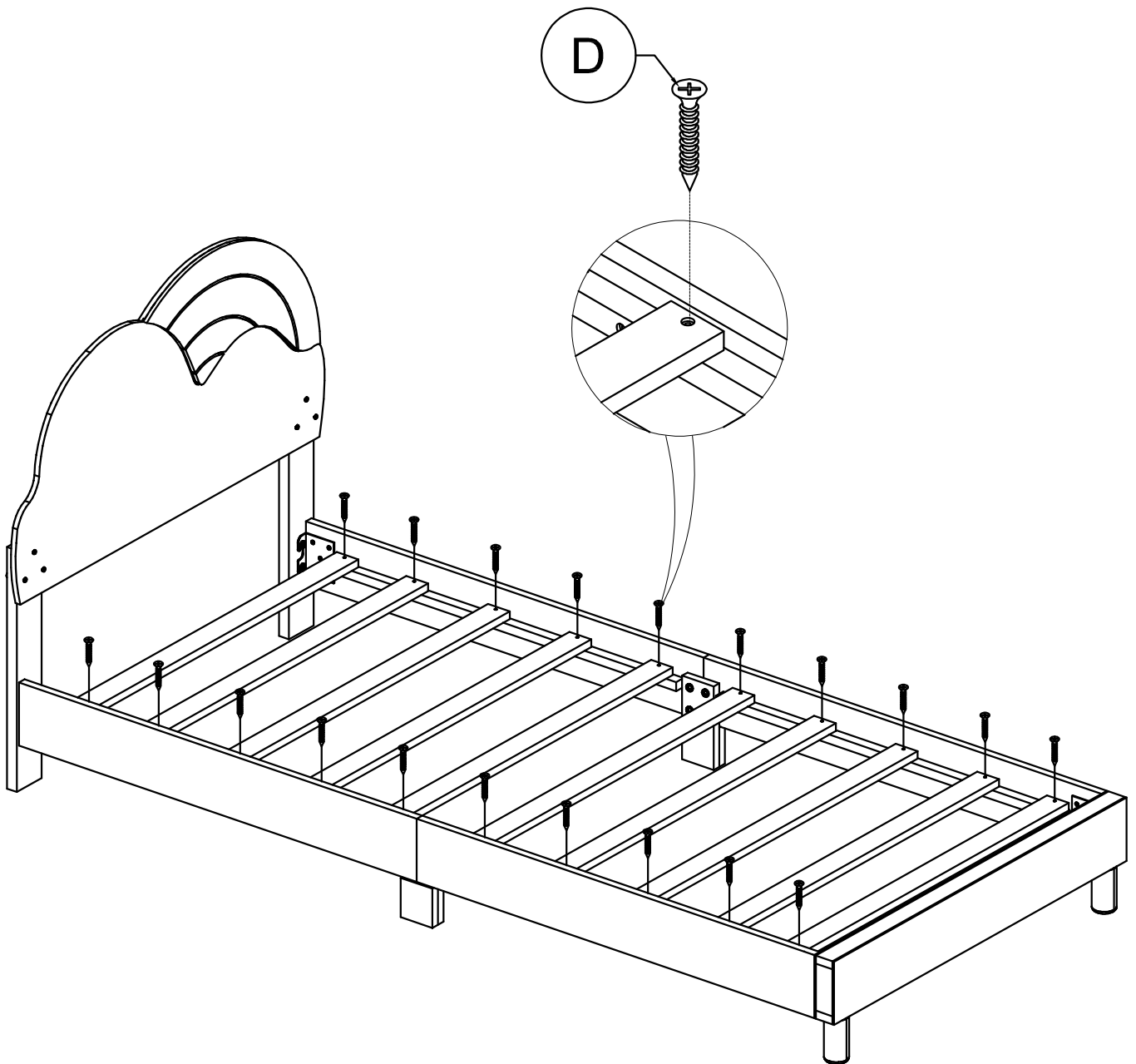


# SCHRITT 4: Nachfolgende Abbildung:

D



20pcs





# BEENDEN

