

<i>Mikrovlinná trouba</i> • NÁVOD K OBSLUZE	<b>CZ</b> 3-18
<i>Mikrovlinná rúra</i> • NÁVOD NA OBSLUHU	<b>SK</b> 19-33
<i>Microwave oven</i> • INSTRUCTIONS FOR USE	<b>GB</b> 34-44
<i>Mikrohullámú sütő</i> • KEZELÉSI ÚTMUTATÓ	<b>H</b> 45-57
<i>Kuchenka mikrofalowa</i> • INSTRUKCJA OBSŁUGI	<b>PL</b> 58-70
<i>Mikrowelle</i> • BEDIENUNGSANLEITUNG	<b>D</b> 71-85



<b>CZ</b>	I. BEZPEČNOSTNÍ POKYNY	3
	II. ÚVOD K MIKROVLNNÉMU VAŘENÍ	6
	III. JAK VLASTNOSTI POTRAVIN OVLYVŇUJÍ MIKROVLNNÉ VAŘENÍ	6
	IV. SPECIÁLNÍ POSTUPY PŘI MIKROVLNNÉM VAŘENÍ	7
	V. DŮLEŽITÉ POKYNY PRO OHŘÍVÁNÍ POKRMŮ	7
	VI. VHODNÉ NÁDOBÍ A MATERIÁLY	8
	VII. INSTALACE, VENTILACE	9
	VIII. POKYNY K OBSLUZE MV TROUBY	11
	IX. OVLÁDÁNÍ	12
	X. OTÁZKY A ODPOVĚDI	15
	XI. ÚDRŽBA	16
	XII. EKOLOGIE	17
	XIII. TECHNICKÁ DATA	17
<b>SK</b>	I. BEZPEČNOSTNÉ POKYNY	19
	II. ÚVOD DO MIKROVLNNÉHO VARENIA	22
	III. AKO VLASTNOSTI POTRAVIN OVPLYVŇUJÚ MIKROVLNNÉ VARENIE	22
	IV. ŠPECIÁLNE POSTUPY PRI MIKROVLNNOM VARENÍ	23
	V. DŮLEŽITÉ POKYNY NA OHRIEVANIE POKRMOV	23
	VI. VHODNÝ RIAD A MATERIÁLY	24
	VII. INŠTALÁCIA, VENTILÁCIA	25
	VIII. POKYNY K OBSLUHE MV RÚRY	27
	IX. OVLÁDANIE	27
	X. OTÁZKY A ODPOVEDE	31
	XI. ÚDRŽBA	32
	XII. EKOLÓGIA	32
	XIII. TECHNICKÉ ÚDAJE	33
<b>GB</b>	I. SAFETY INSTRUCTIONS	34
	II. HOW TO ACHIEVE THE BEST RESULTS IN THE MW OVEN	36
	III. INSTALLATION, VENTILATION	38
	IV. OPERATING INSTRUCTIONS FOR MW OVEN	39
	V. CONTROL	39
	VI. MAINTENANCE	43
	VII. ENVIRONMENTAL PROTECTION	43
	VIII. TECHNICAL DATA	44
<b>HU</b>	I. BIZTONSÁGI ELŐÍRÁSOK	45
	II. HOGYAN ÉRJÜK EL A LEGJOBB EREDMÉNYEKET A MIKROHULLÁMÚ SÜTŐBEN	48
	III. ÁLTALÁNOS UTASÍTÁSOK - ÜZEMBE HELYEZÉS, LEVEGŐÁRAMLÁS	50
	IV. HASZNÁLATI UTASÍTÁS MIKROHULLÁMÚ SÜTŐHÖZ	51
	V. VEZÉRLÉS	51
	VI. KARBANTARTÁS	55
	VII. ÖKOLÓGIA	56
	VIII. MŰSZAKI ADATOK	56
<b>PL</b>	I. WARUNKI BEZPIECZNEJ EKSPLOATACJI	58
	II. JAK OSIĄGNAĆ NAJLEPSZE WYNIKI W KUCHENCIE MIKROFALOWEJ	61
	III. WSKAZÓWKI OGÓLNE – INSTALACJA, WENTYLACJA	63
	IV. INSTRUKCJA OBSŁUGI KUCHENKI MIKROFALOWEJ	64
	V. STEROWANIE	64
	VI. CZYSZCZENIE	68
	VII. EKOLOGIA	69
	VIII. DANE TECHNICZNE	69
<b>D</b>	I. SICHERHEITSHINWEISE	71
	II. SPEZIELLE VERFAHREN BEI DEM MIKROWELLENKOCHEN	74
	III. WICHTIGE ANWEISUNGEN FÜR DIE ERWÄRMUNG VON SPEISEN	75
	IV. GEEIGNETE GESCHIRR UND MATERIALIEN	75
	V. INSTALLATION, LÜFTUNG	77
	VI. BEDIENUNGSANWEISUNGEN	78
	VII. BEDIENUNG	79
	VIII. WARTUNG	83
	IX. UMWELTSCHUTZ	83
	X. TECHNISCHE DATEN	84

## eta 1210

## NÁVOD K OBSLUZE

Vážený zákazníku, děkujeme Vám za zakoupení našeho produktu. Před uvedením tohoto přístroje do provozu si velmi pozorně přečtěte návod k obsluze a tento návod spolu se záručním listem, pokladním dokladem a podle možností i s obalem a vnitřním obsahem obalu dobře uschovejte.

## I. BEZPEČNOSTNÍ POKYNY



- **Důležité bezpečnostní pokyny:** Před prvním uvedením do provozu si pečlivě přečtěte návod k obsluze, prohlédněte vyobrazení a návod si uschovejte pro budoucí použití. Instrukce v návodu považujte za součást spotřebiče a postupte je jakémukoliv dalšímu uživateli spotřebiče.
- Zkontrolujte, zda údaj na typovém štítku odpovídá napětí ve Vaší elektrické zásuvce. Vidlici napájecího přívodu je nutné připojit pouze do zásuvky elektrické instalace, která odpovídá příslušným normám.
- Tento spotřebič mohou používat děti ve věku 8 let a starší a osoby se sníženými fyzickými, smyslovými či mentálními schopnostmi nebo nedostatkem zkušeností a znalostí, pokud jsou pod dozorem nebo byly poučeny o používání spotřebiče bezpečným způsobem a rozumí případným nebezpečím. Děti si se spotřebičem nesmějí hrát. Čištění a údržbu prováděnou uživatelem nesmějí provádět děti, pokud nejsou starší 8 let a pod dozorem. Děti mladší 8 let se musí držet mimo dosah spotřebiče a jeho přívodu.
- Jestliže je napájecí přívod tohoto spotřebiče poškozen, musí být nahrazen výrobcem, jeho servisním technikem nebo podobně kvalifikovanou osobou, aby se tak zabránilo vzniku nebezpečné situace.
- Před výměnou příslušenství nebo přístupných částí, které se při používání pohybují, před montáží a demontáží, před čištěním nebo údržbou, spotřebič vypněte a odpojte od el. sítě vytažením vidlice napájecího přívodu z el. zásuvky!
- Vždy odpojte spotřebič od napájení, pokud ho necháváte bez dozoru a před montáží, demontáží nebo čištěním.
- Nikdy spotřebič nepoužívejte, pokud má poškozený napájecí přívod nebo vidlici, pokud nepracuje správně, upadl na zem a poškodil se nebo spadl do vody. V takových případech zanechte spotřebič do odborného servisu k prověření jeho bezpečnosti a správné funkce.
- Minimální výška volného prostoru potřebného nad horním povrchem trouby činí 300 mm.
- Používejte pouze nádoby, které jsou vhodné k použití v mikrovlnných troubách.
- Pokud se ohřívá pokrm v nádobách z plastu nebo papíru, kontrolujte občas troubu, aby nedošlo ke vznícení.

- Mikrovlnná trouba je určena pro ohřev potravin a nápojů. Sušení potravin nebo oděvů a ohřev ohřívacích podušek, domácí obuvi, mycích hub, vlhkého textilu a podobných věcí může vést k nebezpečí poranění, vznícení nebo požáru.
- Pokud vzniká kouř, vypněte spotřebič nebo vytáhněte vidlici ze zásuvky a nechte dvířka zavřena, aby se zabránilo rozšíření případného ohně.
- Mikrovlnný ohřev nápojů může způsobit opožděný var, s čímž se musí při držení nádoby počítat.
- Obsah kojeneckých lahví a dětské stravy musí být promíchán nebo protřepán a před konzumací se musí kontrolovat teplota, aby se zabránilo popálení.
- Vejce ve skořápkách a celá na tvrdo uvařená vejce se nesmějí v mikrovlnných troubách ohřívat, protože mohou i po ukončení mikrovlnného ohřevu explodovat.
- Trouba by měla být správně čištěna a případné zbytky pokrmu vždy řádně odstraněny.
- Neudržování trouby v čistotě může vést k poškození povrchu, které by mohlo nepříznivě ovlivnit životnost spotřebiče a mít za následek vznik nebezpečné situace.
- **VÝSTRAHA:** Je velmi důležité, aby se dvířka řádně uzavírala, a aby nebyla poškozena (ohnuta). Dále nesmí být poškozeny závěsy a zámky (porušené nebo uvolněné), těsnění a těsnicí plochy dvířek. V případě poškození nesmí být trouba v činnosti, dokud nebude opravena kvalifikovaným servisním technikem.
- **VÝSTRAHA:** Nepokoušejte se jakkoli pozměňovat, seřizovat nebo opravovat dvířka, ovládací panel, pojistné zámky nebo jiné části trouby. Pod krytem trouby se nachází mikrovlnný zářič (magnetron) a zdroj vysokého napětí. V troubě nejsou žádné součásti, které by mohl uživatel nastavovat. Je přísně zakázáno odnímat vnější kryty! Opravy smí provádět jen kvalifikovaný servisní technik.
- **VÝSTRAHA:** Nevkládejte mezi přední povrch trouby a dvířka žádné předměty, zabraňte usazování nečistot nebo zbytků čisticích prostředků na těsnicích plochách. Tekutiny a jiná jídla se nesmějí ohřívat v uzavřených nádobách, protože jsou náchylné k explozi.
- Mikrovlnná trouba je určena pro používání jako volně stojící, nesmí se umísťovat do skříňky.
- **UPOZORNĚNÍ:** Některé části tohoto výrobku se mohou stát velmi horkými a způsobit popálení. Zvláštní pozornost musí být věnována přítomnosti dětí a hendikepovaných osob.
- Spotřebič je určen pouze pro použití v domácnostech a pro podobné účely (v obchodech, kancelářích a podobných pracovištích, v hotelích, motelech a jiných obytných prostředích, v podnicích zajišťujících nocleh se snídaní)! Není určen pro komerční použití! Spotřebič nepoužívejte venku!

- Je-li spotřebič v činnosti, zabraňte v kontaktu s ním domácím zvířatům, rostlinám a hmyzu.
- Nepoužívejte prostor trouby pro odkládání věcí. Neskladujte zde ani vznětlivé předměty jako např. chléb, sušenky apod. uvnitř trouby.
- **Spotřebič nenechávejte v chodu bez dozoru!**
- Nepokoušejte se spotřebič uvést do chodu, jsou-li dvířka otevřená.
- Nedávejte otočný talíř ihned po vaření do vody. Mohl by následkem prudkého ochlazení prasknout nebo se poškodit.
- Případné texty v cizím jazyce a obrázky uvedené na obalech, nebo výrobku, jsou přeloženy a vysvětleny na konci této jazykové mutace.

## Umístění

- Instalujte a umístějte tuto troubu pouze podle poskytnutých pokynů.
- Pokud byl spotřebič skladován při nižších teplotách, nejprve jej aklimatizujte, čímž se zachová mechanická pevnost dílů z plastu.
- **Spotřebič nesmí být používán ve vlhkém nebo mokřém prostředí a v jakémkoliv prostředí s nebezpečím požáru nebo výbuchu** (prostory kde jsou skladovány chemikálie, paliva, oleje, plyny, barvy a další hořlavé, případně těkavé, látky).
- Neumísťujte MV troubu v blízkosti televizorů, rozhlasových přijímačů a antén z důvodu možnosti nepříznivého vlivu elektromagnetického pole MV trouby na provoz těchto zařízení.
- MV troubu používejte pouze v pracovní poloze na místech, kde nehrozí její převrnutí a v dostatečné vzdálenosti od hořlavých předmětů (např. **záclony, závěsy, dřevo atd.**), tepelných zdrojů (např. **kamna, sporák, gril atd.**) a vlhkých povrchů (**dřezy, umyvadla atd.**). Zvýšená teplota a vlhkost by mohly způsobit poškození komponentů MV trouby.
- Na spotřebič neodkládejte žádné předměty.
- Nikdy spotřebič nezakrývejte, zabráníte tak nebezpečí vzniku vnitřního požáru.
- Při nutnosti přenesení nechejte troubu zchladit! Při provozu se zahřívá spodní kryt.

## Ohřev

- Nezapínejte troubu, je-li prázdná (bez vložených potravin). Jestliže troubu nepoužíváte, doporučujeme do ní dát sklenici s vodou. Pokud by došlo k náhodnému zapnutí trouby, voda bezpečně pohltí energii mikrovln.
- Nepoužívejte při vaření noviny místo papírových utěrek, tyto papírové utěrky však musí být doporučené pro daný pokrm v kuchařské knize.
- Nepoužívejte kovové ani nekovové nádoby se zlatými nebo stříbrnými ozdobami. Vždy odstraňujte kovové drátěné svorky. Kovové předměty v troubě mohou způsobit vznik el. oblouku, který MV troubu poškodí.
- Nepoužívejte výrobky z recyklovaného a barevného papíru, protože pouští barvu a mohou obsahovat nečistoty, které mohou při vaření vyvolat jiskření, případně požár.
- Před vařením a rozmrazováním odstraňte plastové obaly z potravin. Upozorňujeme však, že v některých případech by pokrm měl zůstat pokryt plastovou fólií – viz informace na zakoupených potravinách (např. potraviny s nižší hustotou nebo potraviny tekuté či kašovitě).
- **Neohřívejte nápoje s vysokým obsahem alkoholu ani velká množství oleje** (obojí by se mohlo vznítit)!
- Malá množství potravin vyžadují kratší čas vaření nebo ohřívání. Při použití normálních časů se mohou přehřát nebo spálit.
- Nepoužívejte troubu k fritování nebo zavařování.

## Napájecí kabel

- **Vidlici napájecího přívodu nezasunujte do el. zásuvky a nevytahujte z el. zásuvky mokřými rukama a taháním za napájecí přívod!**
- Napájecí přívod nikdy nepokládejte na horké plochy, ani jej nenechávejte viset přes okraj stolu nebo pracovní desky. Zavaděním nebo zataháním za přívod např. dětmi může dojít k převržení či stažení spotřebiče a následně k vážnému zranění!
- Napájecí přívod nesmí být poškozen ostrými nebo horkými předměty, otevřeným plamenem, nesmí se ponořit do vody ani ohýbat přes ostré hrany.
- Pravidelně kontrolujte stav napájecího přívodu spotřebiče.
- V případě potřeby použití prodlužovacího přívodu je nutné, aby nebyl poškozen a vyhovoval platným normám.

## Závěrečná ustanovení

- Tento spotřebič včetně jeho příslušenství používejte pouze pro účel, pro který je určen tak, jak je popsáno v tomto návodu. Spotřebič nikdy nepoužívejte pro žádný jiný účel.
- **POZOR** – Spotřebič není určen pro činnost prostřednictvím vnějšího časového spínače, dálkového ovládání nebo jakékoli jiné součásti, která spíná spotřebič automaticky, protože existuje nebezpečí vzniku požáru, pokud by byl spotřebič zakryt nebo nesprávně umístěn v okamžiku uvedení spotřebiče do činnosti.
- **VAROVÁNÍ:** Při nesprávném používání spotřebiče, které není v souladu s návodem k obsluze, existuje riziko poranění.
- Výrobce neodpovídá za škody způsobené nesprávným používáním spotřebiče (např. **znehodnocení potravin, popálení, opaření, ozáření mikrovlnným zářením, požár**) a není odpovědný ze záruky za spotřebič v případě nedodržení výše uvedených bezpečnostních upozornění.

## II. ÚVOD K MIKROVLNNÉMU VAŘENÍ

### Jak pracuje mikrovlnná trouba (MV)

Mikrovlny jsou formou energie podobající se rozhlasovým a televizním vlnám a normálnímu dennímu světlu. Vše vyzařuje mikrovlny - kuchyňský dřez, kávová konvice, dokonce i lidé. Avšak mikrovlny se šíří atmosférou a mizí bez účinku. MV trouba je navržena tak, aby mohla využívat energii mikrovln. Elektrina je převáděna na MV energii v magnetronu a mikrovlny postupují otvory ve stěnách trouby do oblasti přípravy pokrmů. Mikrovlny nemohou pronikat přes stěny trouby, ale mohou pronikat materiály, jako jsou sklo, porcelán a papír, tedy materiály, z nichž je zhotoveno nádobí pro mikrovlnnou přípravu jídel. Mikrovlny neohřívají nádobí, ale nádobí se může zahřát teplem ohřívajícího pokrmu.

### Velmi bezpečný spotřebič

MV trouba je jedním z nejbezpečnějších domácích spotřebičů. Pokud se dvířka otevřou, MV trouba automaticky přeruší svoji činnost.

## III. JAK VLASTNOSTI POTRAVIN OVLIVŇUJÍ MIKROVLNNÉ VAŘENÍ

### Výška potravin

Horní část vysokých pokrmů, především u pečení, se uvaří rychleji než spodní část. Proto je vhodné takové pokrmy během vaření obracet, někdy i několikrát.

### Počáteční teplota

Počáteční teplota potravin přímo ovlivňuje dobu, po kterou musí být pokrm vařen nebo ohříván. Je to stejné jako u konvenčního vaření - zmrazené potraviny se vaří déle než potraviny jenom chlazené a potraviny skladované při pokojové teplotě se uvaří nejrychleji.

## Velikost potravin

Čím menší a jednodušší jsou kusy potravin v MV troubě, tím lépe. Také je vhodné vařit nakrájené potraviny ve větších nádobách, aby se mikrovlny mohly dostat ke kusům ze všech stran a zajistit tak rovnoměrné vaření.

## Množství potravin

Počet mikroln v troubě zůstává stálý bez ohledu na to, jak velké množství potravin se připravuje. Platí, že čím více potravin vložíte do trouby, tím déle příprava potravy.

Malé množství potravin vyžaduje kratší čas vaření nebo ohřívání. Při použití normálních dob vaření nebo ohřívání se mohou přehřát a spálit.

Mikrovlny pronikají do potravin jen do hloubky asi 2,5 cm. Vnitřní části pokrmů se uvaří tím, že teplo vytvořené na povrchu postupuje dovnitř. Jinými slovy, pouze vnější části pokrmů se skutečně uvaří energií mikroln. Zbytek se uvaří rozvodem tepla v potravine.

## Rozmrazování zmrazených potravin

Zmrazené potraviny mohou být pro rozmrazení vloženy přímo do MV trouby (nezapomeňte odstranit všechny kovové spony a obaly). Některé potraviny není nutné před přípravou úplně rozmrazit. Například příprava ryb je tak rychlá, že je někdy lepší začít je připravovat ještě v mírně zmrazeném stavu.

## Propichování

Potraviny uzavřené ve skořápce, slupce nebo bláně budou v MV troubě prskat, pokud je před vařením nepropichnete. Sem patří některé druhy uzenin, žlutky i bílky vajíčků, škeble, ústřice a řada druhů zeleniny a ovoce.

## IV. SPECIÁLNÍ POSTUPY PŘI MIKROVLNNÉM VAŘENÍ

### Rozmístění a vzdálenost

Jednotlivé kusy pokrmů, jako jsou pečené brambory, malé kousky pečiva a předkrm, se zahřejí rovnoměrněji, budou-li rozloženy v MV troubě stejně daleko od sebe, nejlépe v kruhu. Nikdy neukládejte potraviny na sebe.

### Míchání

Míchání je jedním z nejdůležitějších postupů při mikrovlnném vaření. Při mikrovlnném vaření se však potraviny míchají za účelem rozšíření a rozvedení tepla. Vždy míchejte z vnějšku směrem dovnitř, protože vnější část pokrmů se ohřívá nejdříve.

### Obracení

Velké a dlouhé pokrmy (jako pečeně a celá drůbež) se musejí obracet, aby se všechny části uvařily rovnoměrně. Je vhodné obracet také porcovanou drůbež a řízky.

## V. DŮLEŽITÉ POKYNY PRO OHŘÍVÁNÍ POKRMŮ

- Během ohřívání pokrmy pravidelně míchejte. Není-li míchání možné, pokrm rozložte jinak.
- Při ohřívání dodržujte doby prodlevy doporučené v literatuře, abyste MV energii využili maximálně a zabránili přehřátí pokrmů.
- Jestliže u některé potraviny nevíte, zda bude při ohřívání ztrácet vlhkost, zabalte ji těsně do fólie vhodné pro MV trouby a fólie na několika místech propíchněte.
- Jestliže budete ohřívát pokrmy na talíři, pokuste se je uložit v rovnoměrné vrstvě.

– Pokládejte ohříváné pokrmy na talíř tak, aby silnější, hustější a masitější části ležely na obvodu talíře, kde pohltí nejvíce energie, a tenké části uprostřed talíře.

## VI. VHODNÉ NÁDOBÍ A MATERIÁLY

### Varné nádoby

V MV troubě nikdy nepoužívejte kovové nádoby, nádoby s kovovými ozdobami nebo nádoby potaženo fólií. Mikrovlny neprocházejí kovem. Budou se odrážet od kovových předmětů v troubě a od kovových stěn a vyvolají el. oblouk - znepokojivý jev, připomínající blesky. Většina žáruvzdorného nekovového nádobí může být v MV troubě bezpečně používána. Některé nádoby však mohou obsahovat materiály, vlivem kterých se stávají pro mikrovlnné vaření nevhodnými. Máte-li pochybnosti o tom, zda je konkrétní nádoba vhodná, dá se její vhodnost zjistit jednoduchým způsobem.

### Zkouška nádoby pro mikrovlnné vaření

Před použitím MV trouby vyzkoušejte, zda je Vaše nádoby vhodné pro ohřívání/vaření v MV troubě. Vložte zkoušenou nádobu do MV trouby společně se skleněnou mísou naplněnou vodou a zapněte troubu přibližně na půl minuty na maximální výkon. Jestliže se voda ve skleněné misce ohřeje a zkoušená nádoba zůstane na dotek chladná, je tato nádoba pro mikrovlnné vaření vhodná. Jestliže zkoušená nádoba bude horká (**Pozor, abyste si nespálili prsty!**), znamená to, že mikrovlny byly absorbovány nádobou a ta není pro mikrovlnné vaření bezpečná.

### Materiály, které můžete použít v mikrovlnné troubě - pro mikrovlnné vaření

Kuchyňské náčiní	Poznámky
Hliníková fólie	Pouze na zakrytí. Malé hladké kusy mohou být použity na zakrytí tenkých částí masa nebo drůbeže, aby se zabránilo jejich převaření. Pokud je fólie příliš blízko stěn trouby, může dojít k hoření elektrického oblouku. Fólie by měla být nejméně 2,5 cm od stěn trouby.
Zapékací mísa	Dbejte pokynů výrobce. Dno zapékací mísy musí být alespoň 5 mm nad otočným talířem. Nesprávné použití může způsobit prasknutí talíře.
Stolní nádobí	Pouze „microwave-safe“ nádoby (bezpečné pro užití v mikrovlnné troubě, viz i dále). Řiďte se pokyny výrobce stolního nádobí. Nepoužívejte prasklé nebo našťipnuté nádoby.
Skleněné hrnce	Vždy odejměte poklici. Používejte pouze pro lehké ohřátí jídla. Větší na skleněných hrnců není tepelně odolná a může prasknout.
Skleněné nádoby	Pouze tepelně odolné skleněné nádoby. Ujistěte se, že neobsahuje železné součásti. Nepoužívejte prasklé nebo našťipnuté nádoby.
Sáčky pro pečení	Řiďte se pokyny výrobce. Neuzavírejte drátěným provázkem. Perforujte, aby mohla unikát pára.
Papírové talíře a šálky	Používejte pouze pro krátkodobé vaření/ohřívání. Nenechávejte při vaření troubu bez dozoru.
Papírové utěrky	Použijte pro zakrytí jídla pro přehřívání a absorbování tuku. Bez dozoru používejte pouze pro krátkodobé vaření.
Pergamenový papír	Používejte jako ochranu před stříkáním nebo jako obal pro napařování.



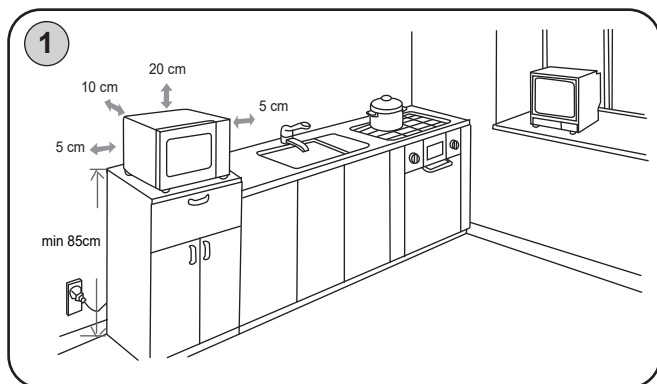
Kuchyňské náčiní	Poznámky
<b>Plast</b>	Pouze „microwave-safe“. Řiďte se pokyny výrobce. Měl by být označen jako „Microwave Safe“. Některé plastové nádoby změkknou, když se jídlo uvnitř zahřeje. „Varné sáčky“ a neprodyšně uzavřené plastové sáčky by měly být proděravěny nebo ventilovány podle doporučení na balení.
<b>Plastový obal</b>	Pouze „microwave-safe“. Použijte pro zakrytí jídla během vaření, aby zůstala zachována vlhkost. Dávejte pozor, aby se plastový obal nedotýkal jídla.
<b>Teploměry</b>	Pouze „microwave-safe“ (teploměry pro určení teploty masa a sladkostí).
<b>Voskový papír</b>	Použijte pro zakrytí pokrmu pro zabránění stříkání a uchování vlhkosti.

### Materiály, které se v mikrovlnné troubě nesmí používat - pro mikrovlnné vaření

Kuchyňské náčiní	Poznámky
<b>Hliníkový táč</b>	Může dojít k jiskření a elektrickým výbojům. Přemístěte jídlo do „microwave-safe“ nádoby.
<b>Nádobí s kovovým držadlem</b>	Může dojít k jiskření a elektrickým výbojům. Přemístěte jídlo do „microwave-safe“ nádoby.
<b>Kovové nebo pokovené kuchyňské náčiní</b>	Železo brání přístupu mikrovlnné energie k jídlu. Kov může způsobit hoření elektrického oblouku.
<b>Drátové provázky</b>	Mohou způsobit jiskření a elektrický výboj a požár v troubě.
<b>Papírové sáčky</b>	Mouhou v troubě způsobit požár.
<b>Dřevo</b>	Dřevo při používání v mikrovlnné troubě vysychá a může se rozštěpit nebo prasknout.

## VII. INSTALACE, VENTILACE

1. Odstraňte veškerý obalový materiál a vyjměte příslušenství. Ze spotřebiče odstraňte všechny případné adhezivní fólie, samolepky nebo papír.
2. Neodstraňujte světle hnědý ochranný kryt, který je umístěn na vnitřní stěně MV trouby!
3. Postavte MV troubu na zvolený pevný rovný povrch (např. kuchyňský stůl nebo speciálně navržený stojan pro MV troubu) a ve výšce minimálně 85 cm, mimo dosah dětí. Sklo dvířek se totiž může během vaření zahřát na vysokou teplotu. Nahoře, vzadu a z boku ponechtejте volný prostor pro řádnou ventilaci (obr. 1). Otvory ve spotřebiči zajišťují proudění vzduchu při ventilaci a nesmí se zakrývat ani jinak blokovat. Nesmí se též odnímat nožky trouby. Zakrytím otvorů nebo odejmutím nožek může dojít k poškození MV trouby.



El. zásuvka musí být dobře přístupná, aby bylo možno troubu v případě nebezpečí snadno odpojit od el. sítě. Doporučujeme použít samostatný elektrický okruh s jističem **16 A**.

## INSTALACE TALÍŘE



Otevřete dvířka a vložte na dno kruhovou podsadu talíře. Na ni vložte skleněný talíř tak, aby byl střed talíře usazený na hřídeli na dně mikrovlnné trouby.

Nikdy neobracejte skleněný talíř vzhůru nohama. Skleněný talíř by nikdy neměl být omezován v pohybu.

Během vaření musí být používaný skleněný talíř i kruhová podsada talíře.

Všechno jídlo a nádoby s jídlem musí být pro vaření položeny na skleněném talíři.

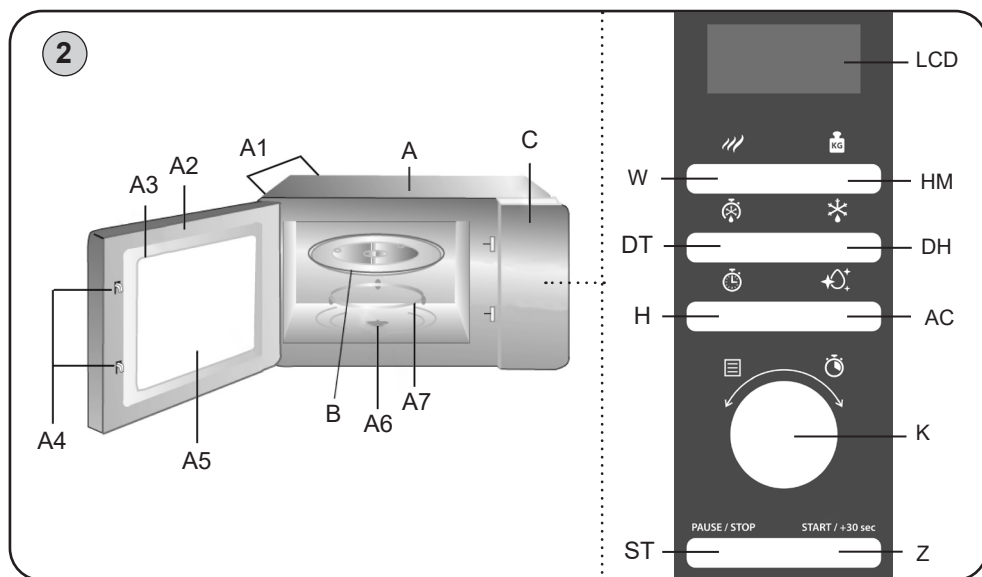
Pokud skleněný podnos nebo kruhová podsada talíře praskne nebo se rozbije, obraťte se na nejbližšího pověřeného obchodního zástupce.

## Ventilace

Pro ochlazování MV trouby je nutná řádná ventilace. Vzduch vystupující z ventilačních otvorů se při provozu může zahřát. To je normální jev. Při vaření se běžně vytváří pára. MV trouba je navržena tak, aby tuto páru vypouštěla přes ventilační otvory na boku a v zadní části spotřebiče.

## VIII. POKYNY K OBSLUZE MV TROUBY

## SCHEMATICKÉ ZOBRAZENÍ A POPIS SPOTŘEBIČE (obr. 2)

**A – Mikrovlnná trouba**

- A1 – Ventilační otvory
- A2 – Dvířka
- A3 – Těsnění dvířek
- A4 – Dveřní západky
- A5 – Bezpečnostní sklo
- A6 – Hřídel talíře
- A7 – Kruhová podsada

**B – Skleněný talíř****C – Ovládací panel**

- LCD – Displej
- Z – Start/+30sek./potvrdit
- W – výkon mikrovln
- HM – nastavení hmotnosti
- H – Hodiny
- DT – Rozmrazování dle času
- DH – Rozmrazování dle hmotnosti
- AC – Automatické čištění
- ST – Stop/zrušit
- K – Nastavení hodnot (reg.kolečko)

## IX. OVLÁDÁNÍ


Tato mikrovlnná trouba používá moderní elektronické řízení pro nastavení parametrů vaření tak, aby lépe odpovídaly potřebám pro vaše vaření. Otevírejte ji tahem za držadlo.

### Poznámky

- Jestliže MV trouba nefunguje správně, odpojte ji z el. zásuvky, počkejte 10 sekund a poté ji znovu připojte.
- Při chodu spotřebiče dojde k osvětlení vnitřního prostoru
- Dvířka je možné během procesu přípravy otevřít, časovač se zastaví a chod spotřebiče se přeruší. Pro pokračování stiskněte "Z".
- Po uplynutí nastavené doby přípravy zvolené funkce/programu se ozve zvukový signál a spotřebič se přepne do pohotovostního režimu.
- Otočný talíř se může otáčet v libovolném směru.
- Když se dvířka otevřou v pohotovostním režimu nebo během procesu nastavování, úvodní informace na displeji zůstane stejná. Může se také změnit a nastavit. Tlačítko „Z“ však nebude fungovat.

### 1. NASTAVENÍ HODIN

Po připojení trouby k elektrické síti se na displeji objeví „1:01“ a ozve se zvukový signál. Poté spotřebič přejde do pohotovostního režimu.

- 1) V pohotovostním režimu stiskněte „H“. Začne blikat  a zobrazí se volba časového formátu 12 H. Opětovným stisknutím vyberete možnost nastavení 24 H formátu.
- 2) Otáčením „K“ nastavte aktuální hodinu.
- 3) Potvrďte stiskem „H“ - začnou blikat číslice minut.
- 4) Otáčením „K“ nastavte minuty v rozsahu 0-59.
- 5) Stiskněte „H“ pro dokončení. Začne blikat „.“.

### Poznámky





- Pokud při vaření stisknete tlačítko "H", na chvíli se zobrazí aktuální čas.
- Stisknete-li během nastavování hodin tlačítko „ST“, vrátí se trouba automaticky do předchozího stavu.
- Pro změnu nastavení hodin postup opakujte stejným způsobem.

### 2. RYCHLÉ VAŘENÍ

- a) V klidovém stavu trouby stiskněte tlačítko „Z“ pro spuštění vaření potravin na plný mikrovlnný výkon po dobu 30 sekund. Při každém dalším stisknutí tlačítka „Z“ se doba vaření prodlouží o 30 sekund.
- b) V klidovém stavu vyberte otáčením „K“ doprava dobu vaření a potvrďte stiskem „Z“ pro spuštění vaření při 100 % výkonu.

### 3. MIKROVLNNÉ VAŘENÍ

- 1) Pomocí „W“ zvolte výkon mikrovln (k dispozici je 5 úrovní nastavení viz tabulku níže).
- 2) Otočením „K“, nastavte dobu přípravy.
- 3) Stiskem „Z“ spustíte vaření.

Počet stisknutí "W"	1	2	3	4	5
Mikrovlnný výkon	100 %	80 %	60 %	40 %	20 %
Zobrazuje se	 1S 		 1S 		

**POZNÁMKA:** Hodnota skoku při nastavování času v různém rozsahu je následující:

0 - 5 minut	:	10 sek.
5 - 10 minut	:	30 sek.
10 - 30 minut	:	1 min.
30 - 95 minut	:	5 min.

## ROZMRAZOVÁNÍ

Rozmrazování pomocí mikrovln je mnohem rychlejší než rozmrazování v chladničce a bezpečnější než rozmrazování při pokojové teplotě, protože nepodporuje růst škodlivých bakterií. Je důležité si uvědomit, že rozmrazování trvá déle než normální vaření.




**Pokrm kontrolujte, během rozmrazování jej alespoň jedenkrát otočte.**

Hmotnost masa pro rozmrazování na grafice výrobku je pouze informativní a závisí na více faktorech. Čas volte s ohledem na aktuální teplotu a stav suroviny. U hluboce zmraženého masa při delším rozmrazování dejte pozor, aby nedošlo k částečnému uvaření okrajových a slabých částí.




### Poznámka

Během rozmrazování se proces přeruší, aby připomenul nutnost otočení rozmrazované potraviny. Poté stiskněte "Z" pro obnovení procesu.

## 4. ROZMRAZOVÁNÍ PODLE HMOTNOSTI

- 1) Jedenkrát stiskněte tlačítko „DH“, na displeji se zobrazí „100 g“ + ikona  a začne blikat ikona .
- 2) Stiskem tlačítka „HM“ vyberte hmotnost potravin v rozsahu 100 až 1800 g.
- 3) Stiskem tlačítka „Z“ spustíte rozmrazování. Ikona  zmizí.

## 5. ROZMRAZOVÁNÍ PO STANOVENÝ ČAS

- 1) Jedenkrát stiskněte tlačítko „DT“, na displeji se zobrazí „0:00“ + ikona  a začne blikat ikona .
- 2) Otáčením „K“ vyberte dobu rozmrazování.
- 3) Stiskem tlačítka „Z“ spustíte rozmrazování. Čas se začne odpočítávat. Ikona  zmizí.
- 4) Výkon rozmrazování je  $\frac{1}{3}$  40 %,  $\frac{2}{3}$  30 %,  $\frac{3}{3}$  20 %.

## 6. NABÍDKA AUTOMATICKÉHO VAŘENÍ (AUTO)

- 1) Otáčením „K“ doleva v pohotovostním režimu zvolte program automatického vaření. Displej zobrazí od „1“ po „6“.
- 2) Stiskem tlačítka „HM“ nastavte hmotnost/podíl potravin.
- 3) Stiskem tlačítka „Z“ spustíte vaření.

Volba	Displej	Čas	Výkon
<b>1</b> Mléko/káva (200 ml šálek)	1	1:40	100 %
	2	3:00	
	3	4:20	
<b>2</b> Brambory (230 g/porce)	1	6:00	100 %
	2	10:00	
	3	14:00	
<b>3</b> Opětovný ohřev	200 g	2:00	100 %
	300 g	2:40	
	400 g	3:20	
	500 g	4:00	
	600 g	4:40	
	700 g	5:20	
	800 g	6:00	
<b>4</b> Ryby	200 g	4:00	80 %
	300 g	5:20	
	400 g	6:40	
	500 g	8:00	
	600 g	9:20	
<b>5</b> Popcorn	99 g	2:40	100 %
<b>6</b> Pizza	150 g	1:00	100 %
	300 g	1:30	
	450 g	2:00	

#### Poznámka

Výsledek automatického vaření závisí na mnoha faktorech, jako je množství, velikost, tvar, osobní preferenci, umístění surovin apod. V případě že vám výsledek nevyhovuje, přizpůsobte si dobu vaření.

## 7. VAŘENÍ VE VÍCE ETAPÁCH

Současně můžete nastavit maximálně dvě etapy vaření. Po dokončení každé etapy se ozve zvukový signál a pak pokračuje další etapa.

**Poznámka:** Automatické vaření, rychlé vaření ani rozmrazování není možné nastavit jako etapu.

**Příklad:** Chcete-li jídlo vařit po dobu 5 minut na 80 % a poté jídlo vařit na 40 % mikrovlnného výkonu po dobu 7 minut, proveďte následující:


- 1) Stiskněte dvakrát tlačítko „W“, displej zobrazí příslušnou hodnotu výkonu a ikony (mezi nimi i 1S).
- 2) Otáčením „K“ nastavte dobu vaření na 5 minut.
- 3) Stiskněte 4x tlačítko „W“, displej zobrazí příslušnou hodnotu výkonu a ikony (nyní místo 1S zobrazí ikonu 2S).
- 4) Otáčením „K“ zvolte čas vaření 7 minut.
- 5) Stiskněte tlačítko „Z“ pro start vaření.

**Poznámka:** Jako první musí být nastaveny hodiny, jinak tato funkce nebude fungovat.

## 8. FUNKCE ECO

V pohotovostním režimu stiskněte a po 3 sekundy držte tlačítko "H". Display se vypne a trouba se přepne do úsporného režimu. Funkci deaktivujete stisknutím jakéhokoliv tlačítka nebo otevřením dvířek.

## 9. FUNKCE AUTOMATICKÉHO ČIŠTĚNÍ

- 1) Vložte do trouby nádobu s cca 300 ml vody a zavřete dvířka.
- 2) Stiskněte tlačítko automatického čištění "AC".
- 3) Pro potvrzení stiskněte tlačítko „Z“.
- 4) Po 8 minutách ustane mikrovlnný ohřev a zůstane v chodu pouze ventilátor (displej zobrazí .

Výchozí doba programu je 11 minut. Program částečně sterilizuje interiér a usnadní následné čištění vnitřku trouby. Po uplynutí programu vnitřní stěny opatrně setřete vhodným suchým hadříkem.

## 10. FUNKCE DĚTSKÉHO ZÁMKU

**Zamknutí:** automatické po 1 minutě nečinnosti. Na displeji se objeví ikona .

**Zrušení zámku:** otevření/zavření dvířek.

## X. OTÁZKY A ODPOVĚDI

### **Otázka: Co se děje, když nesvítí světlo v MV troubě?**

Odpověď: Přepálené vlákno žárovky. Obráťte se na servisní středisko.

### **Otázka: Proč z větracích otvorů uniká pára a proč ze spodní části dvířek odkapává voda?**

Odpověď: Vznik páry během vaření je normální jev. MV trouba je opatřena ventilačními otvory, kterými se pára odvádí, občas však pára kondenzuje na dvířkách a voda pak odkapává ze spodní strany dvířek. To je zcela normální a bezpečné.

### **Otázka: Může mikrovlnná energie projít okénkem dvířek?**

Odpověď: Ne! Kovové stínění odráží energii zpět do dutiny. Otvory a vstupy umožňují průchod světla, neumožňují však průchod MV energie.

### **Otázka: Proč se po ukončení vaření doporučuje doba prodlevy?**

Odpověď: Doba prodlevy je velmi důležitá. Při přípravě pokrmů v MV troubě vzniká teplo v pokrmu, ne v troubě. V mnoha pokrmech se vytvoří dostatek vnitřního tepla na to, aby proces vaření pokračoval i po vyjmutí pokrmu z trouby. Účelem doby prodlevy u větších kusů masa, větších druhů zeleniny a koláčů je umožnit, aby se vnitřek pokrmu rovnoměrně provařil bez převaření vnější části.

### **Otázka: Proč mikrovlnná trouba nevaří vždy tak rychle, jak to uvádějí pokyny pro přípravu pokrmů?**

**Odpověď:** Ještě jednou si přečtěte recept, abyste se ujistili, že jste správně dodrželi všechny pokyny a dozvěděli se, co mohlo způsobit odchylky času přípravy. Časy příprav a nastavené teploty jsou doporučené hodnoty, které mají zabránit převaření, které je jedním z nejběžnějších problémů začátečníků při používání MV trouby. Odchylky co do velikosti, tvaru, hmotnosti, rozměru a teploty pokrmů budou vyžadovat delší či kratší čas přípravy. Pomocí vlastního úsudku a doporučených hodnot si ověřte, zda byl pokrm správně připraven tak, jako byste ho udělali při normálním vaření.

**Otázka: Proč se uvnitř MV trouby objevují jiskry a praskání (elektrický oblouk)?**

**Odpověď:** Používáte nádobí s kovovými částmi nebo ozdobami (stříbrnými nebo zlatými). Nechali jste v troubě vidličku nebo jiný kovový nástroj. Používáte velké množství kovové fólie. Používáte kovové sponky. V prostoru MV trouby jsou zbytky připáleného pokrmu.

## XI. ÚDRŽBA

Udržujte vnitřní plochy MV trouby čisté a suché, aby nedocházelo k tvorbě nánosů mastnoty a částeczek pokrmů. Nerezové plochy čistěte pomocí prostředků k tomu určených. K čištění nepoužívejte vysokotlaké či parní čističe! Dbejte na to, aby se do vnitřních prostor trouby nedostala žádná voda! Všeobecně platí, že byste troubu měli čistit vždy po jejím použití.

### Vnitřní stěny

Navlhčeným hadříkem odstraňte všechny zbytky jídel mezi dvířky a MV troubou. Tato oblast musí být čistěna velmi důkladně, aby se dvířka mohla dobře uzavřít. Hadříkem se saponátem odstraňte všechny mastné skvrny, pak stěny otřete a osušte. Nepoužívejte čisticí prostředky, které jsou drsné a agresivní, protože poškrábají a poškodí povrch MV trouby.

**Pachy** z vnitřku trouby odstraní také tak, že do nádoby vhodné pro MV troubu nalijete šálek vody s citrónovou šťávou vymačkanou z jednoho citronu spolu se slupkou a necháte na ně 5 minut působit mikrovlny. Potom vnitřek trouby otřete a osušte.

**POZOR: Nikdy nenalévejte do MV trouby vodu!**

### Dvířka

Dvířka a těsnění dvířek musí zůstat čisté. Umývejte je pouze teplou vodou se saponátem, pak je důkladně osušte. Nepoužívejte abrazivní prostředky, jako jsou čisticí prášky, ani ocelové nebo plastové škrabky. Kovové části se udržují nejnárodněji tak, že je budete často otírat vlhkým hadříkem.

### Vnější části

Vnější skříň čistěte jemným hadříkem a teplou vodou, pak ji osušte měkkým hadříkem. Dbejte na to, aby se do ventilačních otvorů nedostala voda. Jestliže se znečistí napájecí přívod, otřete jej vlhkým hadříkem. Vždy se přesvědčte, že povrch těsnění dvířek je čistý.

### Otočný talíř

Skleněný talíř umyjte v čisté vodě. Kruhovou podsadu vyndejte a vyčistěte v horké vodě se saponátem. Dále je třeba udržovat v čistotě vodící plochu, aby mastnota nebránila otáčení koleček, jinak se může zvýšit hlučnost MV trouby.

Případné další informace o spotřebiči, náhradních dílech a servisní síti získáte na infolince +420 545 120 545 nebo na internetové adrese [www.eshop.eta.cz](http://www.eshop.eta.cz).



## XII. EKOLOGIE



Pokud to rozměry dovolují, jsou na všech kusech vytištěny znaky materiálů použitých na výrobu balení, komponentů a příslušenství, jakož i jejich recyklace. Uvedené symboly na výrobku nebo v průvodní dokumentaci znamenají, že použité elektrické nebo elektronické výrobky nesmí být likvidovány společně s komunálním odpadem. Za účelem jejich správné likvidace je odevzdejte na k tomu určených sběrných místech, kde budou přijaty zdarma. Správnou likvidací tohoto produktu pomůžete zachovat cenné přírodní zdroje a napomáháte prevenci potenciálních negativních dopadů na životní prostředí a lidské zdraví, což by mohly být důsledky nesprávné likvidace odpadů. Další podrobnosti si vyžádejte od místního úřadu nebo nejbližšího sběrného místa. Při nesprávné likvidaci tohoto druhu odpadu mohou být v souladu s národními předpisy uděleny pokuty. Pokud má být spotřebič definitivně vyřazen z provozu, doporučuje se po odpojení napájecího přívodu od el. sítě přívod odříznout, spotřebič tak bude nepoužitelný.

## XIII. TECHNICKÁ DATA

Napětí (V)	uvedeno na typovém štítku výrobku
Příkon (W)	uveden na typovém štítku výrobku
Výkon mikrovln (W)	700
Rozměry Š x V x H (mm) - vnější	450 x 260 x 347
- vnitřní	310 x 200 x 297
- Ø otočného talíře	245
Objem (l)	20
Hmotnost (kg) cca	10,8

Příkon v pohotovostním režimu je < 1,00 W.

**Údržbu rozsáhlejšího charakteru nebo údržbu, která vyžaduje zásah do vnitřních částí spotřebiče, musí provést odborný servis! Nedodržením pokynů výrobce zaniká právo na záruční opravu! Změna technické specifikace a obsahu případného příslušenství dle modelu výrobku vyhrazena výrobcem.**

UPOZORNĚNÍ A SYMBOLY POUŽITÉ NA SPOTŘEBIČI, OBALECH NEBO V NÁVODU:  
HOUSEHOLD USE ONLY – Pouze pro použití v domácnosti. DO NOT IMMERSE IN WATER OR OTHER LIQUIDS – Neponořovat do vody nebo jiných tekutin.



TO AVOID DANGER OF SUFFOCATION, KEEP THIS PLASTIC BAG AWAY FROM BABIES AND CHILDREN. DO NOT USE THIS BAG IN CRIBS, BEDS, CARRIAGES OR PLAYPENS. THIS BAG IS NOT A TOY. Nebezpečí udušení. Nepoužívejte tento

sáček v kolébkách, postýlkách, kočárcích nebo dětských ohrádkách. PE sáček odkládejte mimo dosah dětí. Sáček není na hraní.


*PRECAUTIONS FOR SAFE USE TO AVOID POSSIBLE EXPOSSURE TO EXCESSIVE MICROWAVE ENERGY. DO NOT ATTEMPT TO OPERATE THIS OVEN WITH:*

- A) OBJECT CAUGHT IN DOOR; B) DOOR THAT DOES NOT CLOSE PROPERLY;  
C) DAMAGED DOOR, HINGE, LATCH, OR SEALING SURFACE*

*Bezpečnostní opatření pro zabránění možnému vystavení nadměrné mikrovlnné energii*

*Nepokoušejte se pracovat s touto troubou, pokud: a) je ve dvířkách zachycen nějaký*

*předmět; b) dvířka nejsou řádně uzavřena; c) jsou dvířka, sklo, háčky nebo těsnící plocha poškozeny. FOR MICROWAVE OVEN ONLY - pouze pro mikrovlnné trouby.*

Symbol  znamená UPOZORNĚNÍ.



**POZOR povrch trouby může být během provozu horký!**

Mikrovlnná rúra

# eta 1210

## NÁVOD NA OBSLUHU

Vážený zákazník, ďakujeme Vám za zakúpenie nášho produktu. Pred uvedením tohto prístroja do prevádzky, si veľmi pozorne prečítajte návod na obsluhu a tento návod spolu so záručným listom, dokladom o predaji a podľa možnosti aj s obalom a vnútorným vybavením obalu dobre uschovajte pre budúce použitie.

### I. BEZPEČNOSTNÉ POKYNY



- **Dôležité bezpečnostné pokyny:** Pred prvým uvedením do prevádzky si starostlivo prečítajte návod na obsluhu, prehladnite si vyobrazenie a návod uschovajte na neskoršie použitie. Inštrukcie v návode považujte za súčasť spotrebiča a postúpte ich akémukoľvek ďalšiemu užívateľovi spotrebiča.
- Skontrolujte, či údaj na typovom štítku zodpovedá napätiu vo vašej elektrickej zásuvke. Vidlicu napájacieho prívodu treba pripojiť do správne zapojenej a uzemnenej zásuvky podľa STN!
- Tento spotrebič môžu používať deti vo veku 8 rokov a staršie a osoby so zníženými fyzickými alebo mentálnymi schopnosťami alebo nedostatkom skúseností a znalostí, pokiaľ sú pod dozorom alebo boli poučené o používanie tohto spotrebiča bezpečným spôsobom a rozumie prípadným nebezpečenstvom. Deti si so spotrebičom nesmú hrať. Čistenie a údržbu vykonávanú užívateľom nesmú vykonávať deti bez dozoru. Deti mladšie ako 8 rokov sa musia držať mimo dosah spotrebiča a jeho prívodu.
- Ak je napájací prívod tohto spotrebiča poškodený, musí byť prívod nahradený výrobcom, jeho servisným technikom alebo podobne kvalifikovanou osobou, aby sa tak zabránilo vzniku nebezpečnej situácie.
- Pred výmenou príslušenstva alebo prístupných častí, ktoré sa pri používaní pohybujú, pred montážou a demontážou, pred čistením alebo údržbou, spotrebič vypnite a odpojte od el. siete vytiahnutím vidlice napájacieho prívodu z elektrickej zásuvky!
- Vždy odpojte spotrebič od napájania, ak ho nechávate bez dozoru a pred montážou, demontážou alebo čistením.
- Spotrebič v žiadnom prípade nepoužívajte, ak ma poškodený napájací prívod alebo vidlicu, ak nepracuje správne alebo spadol na zem a poškodil sa alebo spadol do vody. V takýchto prípadoch spotrebič odnesť do špecializovaného servisu, aby preverili jeho bezpečnosť a správnu funkciu.
- **UPOZORNENIE:** Niektoré časti tohto výrobku sa môžu stať veľmi horúcimi a spôsobiť popálenie. Zvláštna pozornosť musí byť venovaná pri prítomnosti detí a hendikepovaných ľudí.
- Minimálna výška voľného priestoru potrebného nad horným povrchom rúry je 300 mm.

- Keď sa ohrieva pokrm v nádobách z plastu alebo papiera, kontrolujte občas rúru, aby nedošlo k vznieteniu.
- Mikrovlnná rúra je určená pre ohrev potravín a nápojov. Sušenie potravín alebo odevov a ohrev ohrievacích podušiek, domácej obuvi, umývacích húb, vlhkého textilu a podobných vecí môže viesť k nebezpečenstvu poranenia, vznieteniu alebo požiaru.
- Používajte iba nádoby, ktoré sú vhodné na použitie v mik. rúrach.
- Ak vzniká dym, vypnite spotrebič alebo vyťahnite vidlicu zo zásuvky a nechajte dvierka zatvorené, aby sa zabránilo rozšíreniu prípadného ohňa.
- Mikrovlnný ohrev nápojov môže spôsobiť oneskorený var, s čím sa musí počítať pri držaní nádoby.
- Obsah dojčenských fliaš a detskej stravy musí byť premiešaný alebo pretrepať a musia sa kontrolovať teplota pred konzumáciou, aby sa zabránilo popáleniu.
- Vajcia v škrupinách a celé natvrdo uvarené vajcia sa nesmú v mikrovlnných rúrach ohrievať, pretože môžu aj po skončení mikrovlnného ohrevu explodovať.
- Rúra by mala byť správne čistená a prípadné zvyšky pokrmu odstránené.
- Neudržovanie rúry v čistote by mohlo viesť k poškodeniu povrchu, ktoré by mohlo nepriaznivo ovplyvniť životnosť spotrebiča a mať za následok vznik nebezpečnej situácie.
- **VÝSTRAHA:** Je veľmi dôležité, aby sa dvierka dobre zatvárali a aby neboli poškodené (prehnuté). Poškodené nesmú byť ani závesy a zámky (porušené alebo uvoľnené), tesnenia a tesniace plochy dvierok. Ak sa poškodia, nesmie byť rúra v činnosti, kým nebude opravená kvalifikovaným servisným technikom.
- **VÝSTRAHA:** Neskúšajte akokoľvek zmeniť, nastaviť alebo opraviť dvierka, ovládací panel, poistné zámky alebo iné časti mikrovlnnej rúry. Pod krytom mikrovlnnej rúry je umiestnený mikrovlnný žiarič (magnetron) a zdroj vysokého napätia. Rúra nemá žiadne súčiastky, ktoré by mohol spotrebiteľ sám nastavovať. Je prísne zakázané snímať vonkajší kryt mikrovlnnej rúry! Opravy môže vykonať len kvalifikovaný servisný technik.
- **VÝSTRAHA:** Medzi predný povrch rúry a dvierka nekladajte žiadne predmety. Kvapaliny a iné pokrmy sa nesmú ohrievať v uzavretých nádobách, pretože sú náchylné k explózií. Zabráňte usadzovaniu nečistôt alebo zvyškov čistiacich prostriedkov na tesniacich plochách.
- Mikrovlnná rúra je určená pre používanie ako voľne stojaca, nesmie sa umiestňovať do skrinky.
- Ak je spotrebič v činnosti, zabráňte v kontakte s ním domácim zvieratám, rastlinám a hmyzu.
- **Spotrebič nenechávajte v činnosti bez dozoru!**

- Výrobok je určený len pre použitie v domácnostiach a pre podobné účely (v obchodoch, kanceláriách a podobných pracoviskách, v hoteloch, moteloch a iných obytných prostrediach, v podnikoch zaisťujúcich nocľah s raňajkami)! Nie je určený pre komerčné použitie! Spotrebič nepoužívajte vonku!
- Nepoužívajte priestor rúry pre odkladanie vecí. Neskladujte vznetlivé predmety ako napr. chlieb, sušienky apod. vnútri rúry.
- Nepokúšajte sa zapnúť mikrovlnnú rúru, ak má otvorené dvierka.
- Otočný tanier nikdy nedávajte do vody hneď po skončení varenia. V dôsledku prudkého ochladenia by mohol puknúť, alebo sa poškodiť.
- Prípadné texty v cudzom jazyku a obrázky uvedené na obaloch, alebo výrobku, sú preložené a vysvetlené na konci tejto jazykovej mutácie.

## Umiestnenie

- Inštalujte a umiestňujte túto rúru iba podľa poskytnutých pokynov.
- Ak bol spotrebič skladovaný pri nižších teplotách, najskôr ho nechajte zaklimatizovať.
- **Spotrebič nesmie byť používaný vo vlhkom alebo mokrom prostredí a v akomkoľvek prostredí s nebezpečenstvom požiaru alebo výbuchu** (priestory kde sú skladované chemikálie, palivá, oleje, plyny, farby a ďalšie horľavé, prípadne prchavé, látky).
- Neumiestňujte mikrovlnnú rúru blízko televízneho alebo rozhlasového prijímača a antén z dôvodu možnosti nepriaznivého vplyvu elektromagnetického poľa MV rúry na prevádzku týchto zariadení.
- Mikrovlnnú rúru používajte výhradne v pracovnej polohe na miestach, kde nehrozí jej prevrhnutie a v dostatočnej vzdialenosti od horľavých predmetov (napr. **záclon, závesov či dreva**), tepelných zdrojov (napr. **kachlí, sporáka, variča, grilu**) alebo vlhkých povrchov (ako sú **výlevky, umývadlá**). Zvýšená teplota a vlhkosť môžu poškodiť komponenty mikrovlnnej rúry.
- Na spotrebič neodkladajte žiadne predmety.
- Spotrebič nikdy nezakrývajte, zabránite tak nebezpečenstvu vnútorného požiaru!
- Pri nutnosti prenesenia nechajte rúru schladieť! Pri prevádzke sa zahrieva spodný kryt.

## Ohrev

- Nezapínajte prázdnu mikrovlnnú rúru. Ak ju nepoužívate, vložte dnu pohár s vodou. V prípade náhodného zapnutia voda bezpečne pohltí mikrovlnnú energiu.
- Nepoužívajte pri varení namiesto papierových utierok noviny. Prípravu pokrmu pomocou papierových utierok musí odporúčať kuchárska kniha.
- Nepoužívajte drevený riad na dlhodobé ohrievanie. Môže sa zahriať a zuhoľnatieť.
- Nepoužívajte kovový riad ani nekovové nádoby s kovovými (zlatými alebo striebornými) ozdobami. Vždy odstráňte kovové svorky. Kovové predmety môžu spôsobiť vznik elektrického oblúka, ktorý rúru poškodí.
- Nepoužívajte výrobky z recyklovaného a farebného papiera, pretože môžu púšťať farbu a obsahovať nečistoty, ktoré pri varení môžu spôsobiť iskrenie alebo požiar.
- Pred varením a rozmrazovaním odstráňte z potravín plastové obaly. Upozorňujeme však, že v niektorých prípadoch by pokrm mal zostať prikrytý plastovou fóliou — upresňujú to informácie na kúpených potravinách (vzťahuje sa to napríklad na potraviny s menšou hustotou alebo tekuté či kašovité potraviny).
- **Neohrievajte nápoje s vysokým obsahom alkoholu ani veľké množstvo oleja, pretože sa môžu vznietiť!**
- Malé množstvo potravín potrebuje na uvarenie alebo ohriatie kratší čas. Pri nastavení normálnej doby varenia sa môže prehriať alebo spáliť.
- Mikrovlnnú rúru nepoužívajte na fritovanie alebo zaváranie.

## Napájací prívod

- Vidlicu napájacieho prívodu nezasúvajte do elektrickej zásuvky a nevyťahujte ju z nej mokrými rukami a ťahaním za napájací prívod!
- Napájací prívod pravidelne kontrolujte.
- Napájací prívod nikdy nekladte na horúce plochy, ani ho nenechávajte visieť cez okraj stola alebo pracovnej dosky. Zavadením alebo zaťahovaním za prívod napr. deťmi môže dôjsť k prevrhnutiu či stiahnutiu spotrebiča a následne k vážnemu zraneniu!
- Napájací prívod nesmie byť poškodený ostrými alebo horúcimi predmetmi, otvoreným plameňom, nesmie byť ponáraný do vody ani sa ohýbať cez ostré hrany.
- V prípade potreby použitia predlžovacieho prívodu je nutné, aby nebol poškodený a vyhovoval platným normám.

## Záverečné ustanovenia

- Tento spotrebič vrátane príslušenstva používajte iba na účel, na ktorý je určený tak, ako je popísané v tomto návode. Spotrebič nikdy nepoužívajte na žiadny iný účel.
- **POZOR:** Nepoužívajte tento spotrebič v spojení s tepelne citlivým riadiacim zariadením, programátorom, časovačom alebo akýmkoľvek iným zariadením, ktoré zapína spotrebič automaticky, pretože v prípade, že by bol spotrebič zakrytý alebo premiestnený, hrozí nebezpečenstvo požiaru.
- **VAROVANIE:** Pri nesprávnom používaní prístroja, ktorý nie je v súlade s návodom na obsluhu, existuje riziko poranenia.
- Výrobca nezodpovedá za škody spôsobené nesprávnym použitím spotrebiča (napr. **znehodnotenie potravín, popálenie, oparenie, ožiarenie, požiar**) a nie je povinný poskytnúť záruku na spotrebič v prípade nedodržania zhora uvedených bezpečnostných upozornení.

## II. ÚVOD DO MIKROVLNNÉHO VARENIA

### Ako pracuje mikrovlnná rúra

Mikrovlny sú forma energie, ktorá sa podobá rozhlasovým a televíznym vlnám i normálnemu dennému svetlu. Všetko vyžaruje mikrovlny — kuchynská výlevka, kávová kanvica, dokonca aj ľudia. Ale tieto mikrovlny sa šíria atmosférou a miznú bez účinku. Mikrovlnná rúra je navrhnutá tak, aby mohla energiu mikrovln využívať. Elektrická energia sa premieňa na mikrovlnnú energiu v magnetróne a mikrovlny postupujú otvormi v stenách rúry do oblasti prípravy pokrmov. Mikrovlny nemôžu prenikáť cez kovové steny rúry, môžu však prenikáť materiálmi, ako sú sklo, porcelán a papier, teda materiálmi, z ktorých sa zhotovuje riad na prípravu pokrmov v mikrovlnných rúrach. Mikrovlny nezohrievajú nádoby, ale tie sa môžu zohriať od teplého pokrmu. Mikrovlny sú priťahované vlhkosťou potravín, v ktorých spôsobia rozkmitanie molekúl vody 2 450-miliónkrát za sekundu. Molekuly sa pri pohybe o seba trú, a toto trenie spôsobí zohriatie pokrmu.

### Veľmi bezpečný spotrebič

Táto mikrovlnná rúra je jedným z najbezpečnejších domácich spotrebičov. Ak otvoríte dvierka, rúra automaticky preruší svoju činnosť.

## III. AKO VLASTNOSTI POTRAVÍN OVPLYVŇUJÚ MIKROVLNNÉ VARENIE

### Výška potravín

Horná časť vysokých pokrmov, predovšetkým pri pečení, sa uvarí rýchlejšie ako dolná časť. Preto je vhodné počas varenia ich aj niekoľkokrát obrátiť.

## Začiatková teplota

Začiatková teplota potravín priamo ovplyvňuje dobu, počas ktorej musí byť pokrm varený alebo ohrievaný. Je to rovnaké ako pri konvenčnom varení — zmrazené potraviny sa varia dlhšie ako potraviny len chladené a potraviny skladované pri izbovej teplote sa uvaria najskôr.

## Veľkosť potravín

Čím menšie a jednotnejšie sú kusy potravín v mikrovlnnej rúre, tým lepšie. Nakrájané potraviny je vhodné variť vo väčších nádobách, aby sa k nim mikrovlny dostali zo všetkých strán, a zaistili tak rovnomerné varenie.

## Množstvo potravín

Počet mikrovln v rúre zostáva stály bez ohľadu na množstvo pripravovaných potravín. Platí, že čím viac potravín do rúry vložíte, tým dlhšie trvá ich príprava. Malé množstvá potravín potrebujú kratší čas varenia alebo ohrievania. Pri použití normálnych dôb varenia alebo ohrievania sa môžu prevariť alebo spáliť.

Mikrovlny prenikajú do potravín len do hĺbky asi 2,5 cm. Vnútorne časti pokrmov sa uvaria postupovaním tepla vytvoreného na povrchu do vnútra. Inými slovami — len vonkajšia časť sa skutočne uvarí mikrovlnnou energiou. Zvyšok sa uvarí vzniknutým teplom.

## Rozmrazovanie potravín

Zmrazené potraviny možno vložiť priamo do mikrovlnnej rúry (nezabudnite odstrániť všetky kovové uzávery a obaly). Niektoré potraviny netreba rozmraziť úplne. Napríklad príprava rýb je taká rýchla, že je lepšie ich začať pripravovať ešte mierne zmrazené.

## Prepichovanie

Ak potraviny, ktoré majú na povrchu šupku, škrupinu alebo blanu, neprepichujete, budú v mikrovlnnej rúre pri varení praskať. Vzťahuje sa to na niektoré druhy údenín, žĺtky i bielky vajec, lastúry, ustrice a celý rad druhov zeleniny a ovocia.

## IV. ŠPECIÁLNE POSTUPY PRI MIKROVLNNOM VARENÍ

### Rozmiestenie a vzdialenosť

Jednotlivé kusy pokrmov, napríklad pečené zemiaky, malé kúsky pečiva a predkrm, zohrejete rovnomernejšie, ak budú v mikrovlnnej rúre poukladané v rovnakých vzdialenostiach od seba, najlepšie v kruhu. Nikdy neukladajte potraviny na seba.

### Miešanie

Miešanie je jedným z najdôležitejších postupov. Pri mikrovlnnom varení sa potraviny miešajú kvôli rovnomernému šíreniu a rozvádzaniu tepla. Potraviny treba miešať vždy smerom dovnútra, pretože vonkajšia časť sa ohrieva najskôr.

### Obracanie

Veľké a dlhé pokrmy (napr. pečené mäso a hydina v celku) sa musia otáčať, aby sa všetky časti uvarili rovnomerne. Vhodné je obracať aj naporciovanú hydinu a rezne.

## V. DÔLEŽITÉ POKYNY NA OHRIEVANIE POKRMOV

- Pokrmy počas ohrievania pravidelne miešajte. Ak to nie je možné, potraviny rozložte inak.
- Pri ohrievaní dodržiavajte doby odstátia odporúčané v literatúre, aby ste maximálne využili mikrovlnnú energiu a zabránili prehriatiu pokrmu.
- Ak neviete, či budú niektoré potraviny strácať pri ohrievaní vlhkosť, obalte ich fóliou určenou pre mikrovlnné rúry a fóliu na niekoľkých miestach prepichnete.

- Ak budete ohrievať potraviny priamo na tanieri, rozložte ich v rovnomernej vrstve.
- Ohrievané potraviny ukladajte na tanier tak, aby silnejšie, hustejšie a mäsitějšíe časti ležali na obvode taniera, kde pohltia najviac energie, a tenké časti uprostred taniera.

## VI. VHODNÝ RIAD A MATERIÁLY

### Varný riad

V mikrovlnnej rúre nikdy nepoužívajte kovový riad, riad s kovovými ozdobami alebo potiahnutý fóliou. Mikrovlny kovom neprechádzajú. Budú sa odrážať od kovových predmetov v rúre a od kovových stien a vytvoria elektrický oblúk — znepokojujúci jav pripomínajúci blesky. V mikrovlnnej rúre možno bezpečne používať väčšinu žiaruvzdorného nekovového riadu. Niektoré nádoby však môžu obsahovať materiály, kvôli ktorým sú nevhodné na mikrovlnné varenie. Ak pochybujete o tom, či môžete nádobu použiť, dá sa jej vhodnosť na tento účel jednoducho zistiť.

### Skúška riadu

Pred použitím mikrovlnnej rúry vyskúšajte, či je váš riad vhodný na varenie alebo ohrievanie v mikrovlnnej rúre. Vložte ho do mikrovlnnej rúry spolu so sklennou miskou naplnenou vodou. Rúru zapnite približne na pol minúty na maximálny výkon. Ak sa voda v sklennnej miske ohreje a skúšaný riad zostane na dotyk chladný, je vhodný na mikrovlnné varenie. Ak však voda zostane studená, ale riad bude horúci (**Pozor, aby ste sa nepopáliili!**), znamená to, že absorboval mikrovlny, a preto nie je bezpečný na mikrovlnné varenie.

### Materiály, ktoré môžete použiť v mikrovlnnej rúre - pre mikrovlnné varenie.

Kuchynské náradie	Poznámky
Hliníková fólia	Iba na zakrytie. Malé hladké kusy môžu byť použité na zakrytie tenkých častí mäsa alebo hydiny, aby sa zabránilo ich prevareniu. Pokiaľ je fólia príliš blízko stien rúry, môže dôjsť k horeniu elektrického oblúku. Fólia by mala byť najmenej 2,5 cm od stien rúry.
Zapekacia miska	Dbajte pokynov výrobcu. Dno zapekacej misy musí byť aspoň 5 mm nad otočným tanierom. Nesprávne použitie môže spôsobiť prasknutie taniera.
Stolové náradie	Iba „microwave-safe“ riadu (bezpečné pre použitie v mikrovlnnej rúre, pozri aj ďalej). Riadte sa pokynmi výrobcu stolového riadu. Nepoužívajte prasknuté alebo naštiepené nádoby.
Sklenené hrnce	Vždy dajte dolu pokrievku. Používajte iba pre ľahké ohriatie jedla. Väčšina sklenených hrncov nie je tepelne odolná a môže prasknúť.
Sklenený riad	Iba tepelne odolný sklenený riad. Uistite sa, že neobsahuje železné súčasti. Nepoužívajte prasknuté alebo naštiepené nádoby.
Sáčky pre pečenie v rúre	Riadte sa pokynmi výrobcu. Neuzavierajte drôťikom. Perforujte, aby mohla unikáť para.
Papierové taniere a šálky	Používajte iba pre krátkodobé varenie/ohrievanie. Nenechávajte pri varení rúru bez dozoru.
Papierové utierky	Použite pre zakrytie jedla pre prihrievanie a absorbovanie tuku. Bez dozoru používajte iba pre krátkodobé varenie.



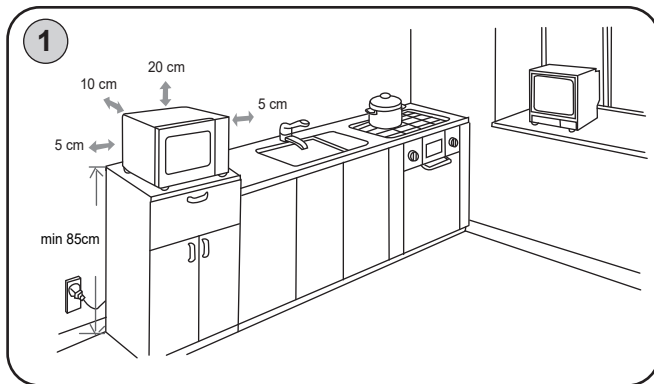
Kuchynské náradie	Poznámky
Pergamenový papier	Používajte ako ochranu pred striekaním alebo obal pre naparovanie.
Plast	Iba Microwave-safe (bezpečné pre užitie v mikrovlnnej rúre). Riadte sa pokynmi výrobcu. Mal by byť označený ako „Microwave Safe“ (bezpečný pre užitie v mikrovlnnej rúre). Niektoré plastové nádoby zmäknú, keď sa jedlo vnútri zahreje. „Varné sáčky“ a vzduchotesne uzavreté plastové sáčky by mali byť prederavené alebo ventilované podľa doporučení na balení.
Plastový obal	Iba Microwave-safe (bezpečné pre užitie v mikrovlnnej rúre). Použite pre zakrytie jedla v priebehu varenia, aby zostala zachovaná vlhkosť. Dávajte pozor, aby sa plastový obal nedotýkal jedla.
Teplomery	Iba Microwave-safe (bezpečné pre užitie v mikrovlnnej rúre) (teplomery pre určenie teploty mäsa a sladkostí).
Voskovaný papier	Použite pre zakrytie pokrmu pre zabránenie striekaniu a uchovanie vlhkosti.

### Materiály, ktoré sa v mikrovlnnej rúre nesmú používať - pre mikrovlnné varenie

Kuchynské náradie	Poznámky
Hliníková tácka	Môže dôjsť k iskreniu a elektrickému výboju. Premiestite jedlo do microwave-safe nádoby (bezpečné pre použitie v mikrovlnnej rúre).
Škatule s kovovým držadlom	Môže dôjsť k iskreniu a elektrickému výboju. Premiestite jedlo do microwave-safe nádoby (bezpečné pre použitie v mikrovlnnej rúre).
Kovové / pokované kuchynské náradie	Železo bráni prístupu mikrovlnnej energie k jedlu. Kov môže spôsobiť iskrenie a elektrický výboj.
Drôtičky	Môžu spôsobiť iskrenie, elektrický výboj a požiar v rúre.
Papierové sáčky	Môžu v rúre spôsobiť požiar.
Drevo	Drevo pri používaní v mikrovlnnej rúre vysychá a môže sa rozštiepiť alebo prasknúť.

## VII. INŠTALÁCIA, VENTILÁCIA

1. Odstráňte všetok obalový materiál a vyberte príslušenstvo. Zo spotrebiča odstráňte všetky prípadné príľnavé fólie, nálepky alebo papier.
2. Neodstraňujte svetlohnedý ochranný kryt, ktorý je umiestnený na vnútornej stene MV rúry!
3. Mikrovlnnú rúru postavte na zvolený pevný rovný povrch (napr. na kuchynský stôl alebo špeciálny stojan pre mikrovlnnú rúru), minimálne 85 cm vysoko a mimo dosahu detí, pretože sklo na dverkách sa môže počas varenia zohriať na vysokú teplotu. Hore, vzadu a na bokoch ponechajte voľný priestor na dobrú ventiláciu (obr. 1). Otvory v spotrebiči zaisťujú prúdenie vzduchu pri ventilácii a nesmú sa zakryť ani inak blokovať. Nesmú sa snímať nožičky rúry. Zakrytím otvorov alebo odmontovaním nožičiek sa môže mikrovlnná rúra poškodiť.



Elektrická zásuvka musí byť prístupná, aby sa v prípade nebezpečenstva rúra dala ľahko odpojiť od elektrickej siete.

Odporúčame použiť samostatný elektrický okruh s istením **16 A**.

## INŠTALÁCIA TANIERA



- Otvorte dverka a vložte na dno rúry kruhový podstavec taniera. Naň vložte sklenený tanier tak, aby bol stred taniera usadený na hriadel na dne mikrovlnnej rúry.
- Nikdy neobracajte sklenený tanier hore nohami. Sklenený tanier by nikdy nemal byť obmedzovaný v pohybu.
- V priebehu varenia musí byť používaný sklenený tanier i kruhová podsada taniera.
- Všetko jedlo a nádoby s jedlom musia byť pri varení položené na sklenenom tanieri.
- Pokiaľ sklenený podnos alebo kruhová podsada taniera praskne alebo sa rozbije, obráťte sa na najbližšieho povereného obchodného zástupcu.

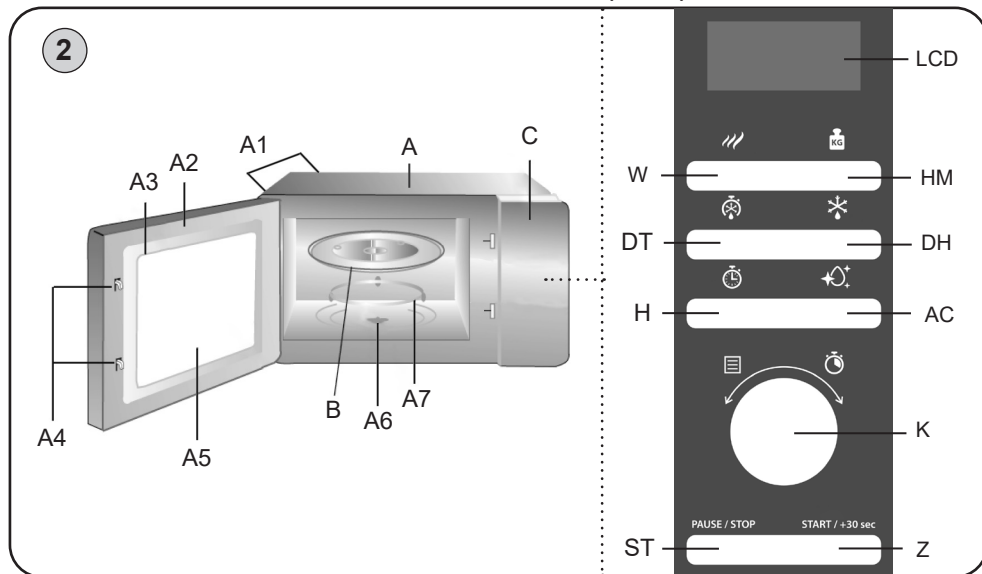
## Ventilácia

Na ochladzovanie mikrovlnnej rúry je potrebná dobrá ventilácia. Vzduch vystupujúci z ventilačných otvorov sa môže pri prevádzke zohriať. To je normálne.

Pri varení sa bežne tvorí para. Mikrovlnná rúra je navrhnutá tak, aby paru vypúšťala cez ventilačné otvory na boku a zadnej časti spotrebiča.

## VIII. POKYNY K OBSLUHE MV RÚRY

### SCHEMATICKÉ ZOBRAZENIE A OPIS SPOTREBIČA (obr. 2)



#### A – Mikrovlnná rúra

- A1 – Ventilačné otvory
- A2 – Dvierka
- A3 – Tesnenie dvierok
- A4 – Dverové západky
- A5 – Bezpečnostné sklo
- A6 – Hriadeľ taniera
- A7 – Kruhová podsada

#### B – Sklenený tanier

#### C – Ovládací panel

LCD – Displej

Z – Štart/+30sek./potvrdiť

W – výkon mikrovln

HM – nastavenie hmotnosti

H – Hodiny

DT – Rozmrazovanie podľa času

DH – Rozmrazovanie podľa hmotnosti

AC – Automatické čistenie

ST – Zastaviť / Zrušiť

K – Nastavenie hodnôt (reg. koliesko)

## IX. OVLÁDANIE


Táto mikrovlnná rúra používa moderné elektronické riadenie pre nastavenie parametrov varenia tak, aby lepšie zodpovedali potrebám pre vaše varenie. Otvárajte ju ťahom za držadlo.

### Poznámky

- Ak rúra nefunguje správne, odpojte ju z el. zásuvky, počkajte 10 sekúnd a potom ju znova pripojte.
- Pri chode spotrebiča dôjde k osvetlenie vnútorného priestoru
- Dvierka je možné počas procesu prípravy otvoriť, časovač sa zastaví a chod spotrebiča sa preruší. Pre pokračovanie stlačte "Z".
- Po uplynutí nastavenej doby prípravy zvolenej funkcie / programu sa ozve zvukový signál a spotrebič sa prepne do pohotovostného režimu.
- Otočný tanier sa môže otáčať v ľubovoľnom smere.
- Keď sa dvierka otvoria v pohotovostnom režime alebo počas procesu nastavovania, úvodné informácie na displeji zostanú rovnaké. Môže sa tiež zmeniť a nastaviť. Tlačidlo „Z“ však nebude fungovať.

## 1. NASTAVENIE HODÍN

Po pripojení rúry k elektrickej sieti sa na displeji objaví „1:01“ a ozve sa zvukový signál. Potom spotrebič prejde do stavu pokoja.

- 1) V pohotovostnom režime stlačte „H“. Začne blikať  a zobrazí sa voľba časového formátu 12 H. Opätovným stlačením vyberiete možnosť nastavenia 24 H formátu.
- 2) Otáčaním „K“ nastavte aktuálnu hodinu.
- 3) Potvrďte stlačením „H“ - začnú blikať číslice minút.
- 4) Otáčaním „K“ nastavte minúty v rozsahu 0-59.
- 5) Stlačte „H“ pre dokončenie. Začne blikať „.“.

### Poznámky





- Ak pri varení stlačíte tlačidlo "H", na chvíľu sa zobrazí aktuálny čas.
- Ak stlačíte počas nastavovania hodín tlačidlo „ST“, vráti sa rúra automaticky do predchádzajúceho stavu.
- Pre zmenu nastavenia hodín postup opakujte rovnakým spôsobom.

## 2. RÝCHLE VARENIE

- a) V kľudovom stave rúry stlačte tlačidlo „Z“ pre spustenie varenia potravín na plný mikrovlnný výkon po dobu 30 sekúnd. Pri každom ďalšom stlačení tlačidla „Z“ sa doba varenia predĺži o 30 sekúnd.
- b) V kľudovom stave vyberte otáčaním „K“ doprava dobu varenia a potvrďte stlačením „Z“ pre spustenie varenia pri 100 % výkone.

## 3. MIKROVLNNÉ VARENIE

- 1) Pomocou „W“ zvolte výkon mikrovln (k dispozícii je 5 úrovní nastavenia pozri tabuľku nižšie).
- 2) Otočením „K“ nastavte dobu prípravy.
- 3) Stlačením „Z“ spustíte varenie.

Počet stlačení „W“	1	2	3	4	5
Mikrovlnný výkon	100 %	80 %	60 %	40 %	20 %
Zobrazuje sa	 1S 	 1S 			

**POZNÁMKA:** Hodnota skoku pri nastavovaní času v rôznom rozsahu je nasledujúca:

0 - 5 minút	:	10 sek.
5 - 10 minút	:	30 sek.
10 - 30 minút	:	1 min.
30 - 95 minút	:	5 min.

## ROZMRAZOVANIE

Rozmrazovanie pomocou mikrovln je oveľa rýchlejšie ako rozmrazovanie v chladničke a bezpečnejšie než rozmrazovanie pri izbovej teplote, pretože nepodporuje rast škodlivých baktérií. Je dôležité si uvedomiť, že rozmrazovanie trvá dlhšie ako normálne varenie.




**Pokrm kontrolujte, počas rozmrazovania ho aspoň jedenkrát otočte.**

Hmotnosť mäsa pre rozmrazovanie na grafike výrobu je len informatívny a závisí od viacerých faktorov. Čas voľte s ohľadom na aktuálnu teplotu a stav suroviny. U hlboko zmrazeného mäsa pri dlhšom rozmrazovaní dajte pozor, aby nedošlo k čiastočnému uvareniu okrajových a slabých častí.




### Poznámka

Počas rozmrazovania sa proces preruší, aby pripomenul nutnosť otočenie rozmrazovanej potraviny. Potom stlačte „Z“ pre obnovenie procesu.

## 4. ROZMRAZOVANIE PODĽA HMOTNOSTI

- 1) Jedenkrát stlačte tlačidlo „DH“, na displeji sa zobrazí „100 g“+ ikona  a začne blikať ikona .
- 2) Stlačením tlačidla „HM“ vyberte hmotnosť potravín v rozsahu 100 až 1800 g.
- 3) Stlačením tlačidla „Z“ spustíte rozmrazovanie. Ikona  zmizne.

## 5. ROZMRAZOVANIE PO STANOVENÝ ČAS

- 1) Jedenkrát stlačte tlačidlo „DT“, na displeji sa zobrazí „0:00“ + ikona  a začne blikať ikona .
- 2) Otáčaním „K“ vyberte dobu rozmrazovania.
- 3) Stlačením tlačidla „Z“ spustíte rozmrazovanie. Čas sa začne odpočítavať. Ikona  zmizne.
- 4) Výkon rozmrazovania je <sup>1/3</sup> 40 %; <sup>2/3</sup> 30 %; <sup>3/3</sup> 20 %.

## 6. PONUKA AUTOMATICKÉHO VARENIA (AUTO)

- 1) Otáčaním „K“ doľava v pohotovostnom režime vyberte program automatického varenia. Displej zobrazí od „1“ po „6“.
- 2) Stlačením tlačidla „HM“ nastavte hmotnosť / podiel potravín.
- 3) Stlačením tlačidla „Z“ spustíte varenie.

Voľba	Displej	Čas	Výkon
1 Mlieko/káva (200 ml šálka)	1	1:40	100 %
	2	3:00	
	3	4:20	

Voľba	Displej	Čas	Výkon
2 Zemiaky (230 g/porcie)	1	6:00	100 %
	2	10:00	
	3	14:00	
3 Opätovný ohrev	200 g	2:00	100 %
	300 g	2:40	
	400 g	3:20	
	500 g	4:00	
	600 g	4:40	
	700 g	5:20	
	800 g	6:00	
4 Ryby	200 g	4:00	80 %
	300 g	5:20	
	400 g	6:40	
	500 g	8:00	
	600 g	9:20	
5 Popcorn	99 g	2:40	100 %
6 Pizza	150 g	1:00	100 %
	300 g	1:30	
	450 g	2:00	

## 7. VARENIE VO VIACERÝCH ETAPÁCH

Súčasne môžete nastaviť maximálne dve etapy varenia. Po dokončení každej etapy sa ozve zvukový signál a potom pokračuje ďalšia etapa.

**Poznámka:** Automatické varenie, rýchle varenie ani rozmrazovanie nie je možné nastaviť ako etapu. **Príklad:** Ak chcete jedlo variť po dobu 5 minút na 80% a potom jedlo variť na 40% mikrovlnného výkonu po dobu 7 minút, vykonajte nasledujúce:

- 1) Stlačte dvakrát tlačidlo „W“, displej zobrazí príslušnú hodnotu výkonu a ikony (medzi nimi aj 1S).
- 2) Otáčaním „K“ nastavte dobu varenia na 5 minút.
- 3) Stlačte 4x tlačidlo „W“, displej zobrazí príslušnú hodnotu výkonu a ikony (teraz namiesto 1S zobrazí ikonu 2S).
- 4) Otáčaním „K“ vyberte čas varenia 7 minút.
- 5) Stlačte tlačidlo „Z“ pre štart varenie.

**Poznámka:** Ako prvé musia byť nastavené hodiny, inak táto funkcia nebude fungovať.

## 8. FUNKCIA ECO

V pohotovostnom režime stlačte a po 3 sekundy držte tlačidlo „H“. Displej sa vypne a rúra sa prepne do úsporného režimu. Funkciu deaktivujete stlačením akéhokoľvek tlačidla alebo otvorením dvierok.

## 9. FUNKCIA AUTOMATICKÉHO ČISTENIA

- 1) Vložte do rúry nádobu s cca 300 ml vody a zatvorte dvierka.
- 2) Stlačte tlačidlo automatického čistenia „AC“.
- 3) Pre potvrdenie stlačte tlačidlo „Z“.
- 4) Po 8 minútach ustane mikrovlnný ohrev a zostane v chode iba ventilátor (displej zobrazí



Predvolená doba programu je 11 minút. Program čiastočne sterilizuje interiér a uľahčí následné čistenie vnútra rúry. Po uplynutí programu vnútorné steny opatrne zotrite vhodným suchou handričkou.

## 10. FUNKCIA DETSKÉHO ZÁMKU

**Zamknutie:** automatické po 1 minúte nečinnosti. Na displeji sa objaví ikona „“.

**Zrušenie zámku:** otvorenie/zatvorenie dvierok.

## X. OTÁZKY A ODPOVEDE

**Otázka: Čo sa stalo, keď nesvieti svetlo v rúre?**

Odpoveď: Vypálila sa žiarovka. Obráťte sa na servisné stredisko.

**Otázka: Prečo z ventilačných otvorov vychádza para a zo spodnej časti dvierok kvapká voda?**

Odpoveď: Para vzniká normálne počas varenia. Mikrovlnná rúra má ventilačné otvory, ktorými odvádza vzniknutú paru, občas sa však skondenzuje na dvierkach a potom kvapká zo spodnej strany dvierok. Je to úplne normálne a bezpečné.

**Otázka: Môže mikrovlnná energia prejsť okienkom dvierok?**

Odpoveď: Nie! Kovová clona odráža energiu späť do dutiny. Otvory a vstupy umožňujú priechod svetla, ale neumožňujú priechod mikrovlnnej energie.

**Otázka: Prečo sa po skončení varenia odporúča doba odstátia?**

Odpoveď: Doba odstátia je veľmi dôležitá. Pri mikrovlnnom varení teplo vzniká v pokrme, nie v rúre. Mnoho potravín si vytvorí dostatočne veľké vnútorné teplo, ktoré umožní pokračovanie varenia pokrmu aj po jeho vytiahnutí z rúry. Doba odstátia umožňuje kompletne uvariť veľké kusy mäsa, zeleniny a pečiva bez toho, aby sa povrch prevaril.

**Otázka: Prečo mikrovlnná rúra neuvarí pokrm vždy tak rýchlo, ako to uvádzajú pokyny na ich úpravu?**

Odpoveď: Ešte raz si prečítajte recept, aby ste sa uistili, či ste dodržali všetky pokyny a prípadne zistili, čo mohlo spôsobiť odchýlku od uvedenej doby. Doby varenia a nastavené teploty sú odporúčané hodnoty, ktoré majú zabrániť prevareniu, ktoré je jedným z najbežnejších problémov začiatočníkov pri používaní mikrovlnnej rúry. Odchýlky od veľkosti, tvaru, hmotnosti, rozmeru a teploty si budú vyžadovať dlhší alebo kratší čas prípravy. Podľa vlastnej úvahy a odporúčaných hodnôt si overte, či bol pokrm pripravený tak, ako by ste ho pripravili klasickým varením.

**Otázka: Prečo sa v rúre objavujú iskry a praskanie (elektrický oblúk)?**

Odpoveď: Používate riad s kovovými časťami alebo ozdobami (striebornými alebo zlatými). Nechali ste v rúre vidličku alebo iný kovový predmet. Používate veľké množstvo fólie. Používate kovové sponky. V priestore mikrovlnnej rúry sú zvyšky pripáleného pokrmu.

## XI. ÚDRŽBA

Vnútorne steny MV rúry udržiavajte čisté a suché, aby sa netvorili nánosy mastnoty a zvyškov pokrmov. Nerezové plochy čistíte pomocou prostriedkov na to určených. Na čistenie nepoužívajte vysokotlakové či parné čističe! Dbajte na to, aby sa do vnútorných priestorov rúry nedostala žiadna voda! Všeobecne platí, že MV rúru treba čistiť po každom použití.

### Vnútorne steny

Navlhčenou handričkou odstráňte všetky zvyšky jedál medzi dvierkami a mikrovlnnou rúrou. Táto oblasť musí byť dôkladne očistená, aby sa dvierka mohli dobre zatvárať. Handričkou a saponátom odstráňte všetky mastné škvrny, potom steny opláchnite a osušte. Nepoužívajte čistiace prostriedky, ktoré sú drsné a agresívne, pretože poškriabu a poškodia povrch mikrovlnnej rúry.

**Pachy** vo vnútri rúry odstránite tiež tak, že do nádoby vhodnej pre mikrovlnnú rúru nalejete šálku vody s citrónovou šťavou vymačkanou z jedného citróna spolu so šupkou a necháte na ňu 5 minút pôsobiť mikrovlny. Nakoniec vnútro rúry utrite a vysušte.

**POZOR: NIKDY NELEJTE DO MIKROVLNNEJ RÚRY VODU!**

### Dvierka

Dvierka a tesnenie dvierok musia zostať čisté. Umývajte ich len roztokom teplej vody a saponátu, potom ich dôkladne osušte. Nepoužívajte abrazívne prostriedky, napríklad čistiace prášky, oceľové drôtičky alebo plastové škrabky. Kovové časti sa udržiavajú najľahšie tak, že ich budete často utierať vlhkou handričkou.

### Vonkajšie časti

Vonkajšiu skriňu čistíte jemnou handričkou a teplou vodou, potom ju poutierajte dosucha mäkkou handričkou. Dbajte na to, aby sa do ventilačných otvorov nedostala voda. Ak sa prívodný kábel znečistí, utrite ho vlhkou handričkou. Vždy sa presvedčíte, či je povrch tesnenia dvierok čistý.

### Otočný tanier

Otočný tanier umyte čistou vodou. Otočný krúžok vyberte a vyčistíte v roztoku horúcej vody a saponátu. Vodiacu plochu treba udržiavať čistou, aby mastnota nebránila otáčaniu koliesok, inak sa môže zvýšiť hlučnosť mikrovlnnej rúry.

## XII. EKOLÓGIA



Ak to rozmery umožňujú, na všetkých dieloch sú vytlačené znaky materiálov, ktoré sú použité na obalový materiál, komponenty a príslušenstvo, ako aj na ich recyklovanie. Uvedené symboly na výrobku alebo v sprievodnej dokumentácii znamenajú, že použité elektrické alebo elektronické výrobky nesmú byť likvidované spoločne s komunálnym odpadom. Za účelom správnej likvidácie výrobkov ich odovzdajte na k tomu určených zberných miestach, kde budú prijaté zdarma. Správnu likvidáciu tohto produktu pomôžete zachovať cenné prírodné zdroje a napomáhate prevencii potenciálnych negatívnych dopadov na životné prostredie a ľudské zdravie, čo by mohli byť dôsledky nesprávnej likvidácie odpadov. Ďalšie podrobnosti si vyžiadajte od miestneho úradu alebo najbližšieho zberného miesta. Pri nesprávnej likvidácii tohto druhu odpadu môžu byť v súlade s národnými predpismi udelené pokuty. Ak má byť spotrebič definitívne vyradený z činnosti, odporúča sa po jeho odpojení od elektrickej siete odrezať napájací prívod. Spotrebič tak bude nepoužiteľný.



Prípadné ďalšie informácie o spotrebiči, náhradných dieloch a servisnej sieti získate na infolinke +420 545 120 545 alebo na internetovej adrese [www.eta.sk](http://www.eta.sk).

### XIII. TECHNICKÉ ÚDAJE

Napätie (V)	uvedené na typovom štítku výrobku
Príkion (W)	uvedený na typovom štítku výrobku
Výkon mikrovln (W)	700
Rozmery Š x V x H (mm)	— vonkajšie 450 x 260 x 347
	— vnútorné 310 x 200 x 297
	— Ø otočného taniera 245
Objem (l)	20
Hmotnosť (kg) približne	10,8
Príkion v pohotovostnom režime je	< 1,00 W

Deklarovaná hodnota emisie hluku tohto spotrebiča je 59 dB, čo predstavuje hladinu „A“ akustického výkonu vzhľadom na referenčný akustický výkon 1 pW.

**Údržbu rozsiahlejšieho charakteru alebo údržbu, ktorá vyžaduje zásah do vnútorných častí spotrebiča, musí vykonať iba špecializovaný servis! Nedodržaním pokynov výrobcu zaniká právo na záručnú opravu! Zmena technickej špecifikácie a obsahu prípadného príslušenstva podľa modelu výrobku je vyhradená výrobcom.**

UPOZORNENIA A SYMBOLY POUŽITÉ NA SPOTREBIČI, OBALOCH ALEBO V NÁVODE:  
**HOUSEHOLD USE ONLY – Len na použitie v domácnosti. DO NOT IMMERSE IN WATER OR OTHER LIQUIDS** — Neponárať do vody alebo iných tekutín.



**TO AVOID DANGER OF SUFFOCATION, KEEP THIS PLASTIC BAG AWAY FROM BABIES AND CHILDREN. DO NOT USE THIS BAG IN CRIBS, BEDS, CARRIAGES OR PLAYPENS. THIS BAG IS NOT A TOY.** Nebezpečenstvo udusenía. Nepoužívajte toto

vrecúško v kolískach, postieľkach, kočíkoch alebo detských ohrádkach. PE vrecko odkladajte mimo dosahu detí. Vrecko nie je na hranie.

**PRECAUTIONS FOR SAFE USE TO AVOID POSSIBLE EXPOSURE TO EXCESSIVE MICROWAVE ENERGY; DO NOT ATTEMPT TO OPERATE THIS OVEN WITH:**  
 A) OBJECT CAUGHT IN DOOR; B) DOOR THAT DOES NOT CLOSE PROPERLY  
 C) DAMAGED DOOR, HINGE, LATCH, OR SEALING SURFACE; *Bezpečnostné opatrenia pre zabránenie možnému vystaveniu nadmernej mikrovlnnej energie; Nepokúšajte sa pracovať s touto rúrou, pokiaľ: a) je v dvierkach zachytený nejaký predmet; b) dvierka nie sú riadne uzatvorené; c) sú dvierka, sklo, háčiky alebo tesniace plocha poškodené.*

**FOR MICROWAVE OVEN ONLY - iba pre mikrovlnné rúry.**

Symbol  znamená UPOZORNĚNÍ.



**POZOR povrch rúry môže byť v priebehu prevádzky horúci.**

Microwave oven

# eta 1210

## INSTRUCTIONS FOR USE

Dear customer, thank you for purchasing our product. Please read the operating instructions carefully before putting the appliance into operation and keep these instructions including the warranty, the receipt and, if possible, the box with the internal packing.

### I. SAFETY INSTRUCTIONS



- Before the first use, read the instructions for use carefully, look at the picture and store the instructions for use for the future. Consider the instructions for use as a part of the appliance and pass them on to any other user of the appliance.
- Check whether the data on the type label correspond with the voltage in your socket. The power cord plug has to be connected to the properly connected and grounded socket according to the national standard.
- This appliance can be used by children aged from 8 years and above and persons with reduced physical, sensory or mental capabilities or lack of experience and knowledge if they have been given supervision or instruction concerning use of the appliance in a safe way and understand the hazards involved. Children shall not play with the appliance. Cleaning and user maintenance shall not be made by children without supervision. Children younger than 8 years must be kept out of reach of the appliance and its power cord.
- If the power cord of the appliance is corrupted, it has to be replaced by the manufacturer, its service technician or a similarly qualified person so as to prevent dangerous situations.
- Before replacing accessories or accessible parts, which move during operation, before assembly and disassembly, before cleaning or maintenance, turn off the appliance and disconnect it from the mains by pulling the power cord from the power socket!
- Always unplug the appliance from power supply if you leave it unattended and before assembly, disassembly or cleaning.
- Never use the appliance if its power cord or plug is damaged, if it does not work properly, if it fell down and was damaged or if it fell to water. In this case take the appliance to a special service to check its safety and proper function.
- Min. height of space needed above the top surface of the oven is 300 mm.
- Use only kitchenware, which is suitable for use in microwave ovens.
- The microwave oven is intended for heating up food and beverages. Drying of food or clothes and warming of heating blankets, house shoes, sponges, damp textile and similar objects may lead to danger of injury, combustion or fire.

- When food is heated in kitchenware of plastics or paper, check the oven from time to time to prevent combustion.
- If there is smoke, turn off the appliance or pull out the fork from the socket and leave the door open to prevent the spreading of potential fire.
- **NOTICE:** Some parts of this product may become very hot and cause burns. Take special care when children or handicapped persons are present.
- Microwave heating of beverages may cause delayed boil, which needs to be kept in mind when holding the cup.
- The content of baby bottles and baby food must be stirred or shaken and the temperature must be checked before consumption to prevent burning.
- Eggs in shells and whole hard-boiled eggs must not be heated in microwave ovens, because they can explode even after the microwave heating is finished.
- The oven should be cleaned thoroughly and potential remains of food removed.
- Not keeping the oven clean might lead to damaging its surface, which could negatively impact the lifetime of the appliance and result in a dangerous situation.
- Liquids and other foods may not be heated in closed containers
  - they are apt to explode.
- When the appliance is in operation, prevent pets, plants or insects to get in contact with it.
- **Do not leave the appliance in operation unattended!**
- **There is a microwave emitter (magnetron) and a source of high voltage under the cover of the MW. There are no user-adjustable parts in the appliance. It is strictly forbidden to remove the outer covers of the MW oven!**
- Do not attempt to put the appliance in operation when the door is opened.
- **WARNING:** It is very important that the door closes properly and is not damaged (bent). Further, hinges and locks (broken or loose), sealing and sealing areas of the door must not be damaged. In case of damage, these parts must be repaired by a qualified service technician.
- **WARNING:** Do not attempt to adjust, set or repair the door, control panel, safety locks or other parts of the MW oven. Repairs must be carried out by a qualified service technician only.
- **WARNING:** Do not put any objects between the front surface and door, prevent setting of dirt or residues of cleaning agents on the sealing areas.
- The microwave oven is intended as a stand-alone appliance, it must not be placed in a cupboard. **It is not intended for outdoors use.**
- The product is intended for home use and similar (in shops, offices and similar workplaces, in hotels, motels and other residential environments, in facilities providing accommodation with breakfast). It is not intended for commercial use!
- Use the MW oven only in its working position in places where there is no danger of it toppling and in sufficient distance from flammable objects (e.g. **curtains, drapes, wood** etc.), heat sources (e.g. **fireplace, stove, el./gas cooker, radiators** etc.) and wet surfaces (e.g. **sinks, basins** etc.). Increased temperature and moisture could damage the components of the MW oven.

- The appliance must not be used in damp or wet environment and in any environment with the danger of fire or explosion (**spaces where chemicals, fuels, oils, gases, paints and other flammable or volatile materials are stored**).
- Do not turn the MW on if it is empty (without any food inside). If you are not using the MW oven, we recommend putting a glass with water inside. If the oven should be turned on by accident, the water will safely absorb the microwave energy.
- Never cover the appliance; thus you will prevent the risk of interior fire.
- Do not use newspaper instead of paper towels when cooking, these paper towels must be recommended for the given meal in the cookbook.
- Do not use wooden dishes for long heating. They could heat up and carbonize.
- Do not use products from recycled paper, because they may run colours and may contain impurities which may cause sparkles or fire during cooking.
- Remove all plastic packaging before cooking and defrosting. Beware, however, that in some cases the meal should remain covered with plastic foil – see information on bought foods (e.g. food with lower thickness or liquid or pulpy foods).
- **Do not heat drinks with high contents of alcohol or big amounts of oil (both could catch on fire)!**
- If you need to move the oven, let it cool down! The bottom cover heats up during operation.
- **Do not plug the fork of the supply cord into the power outlet and do not unplug the cord with wet hands or by pulling by the supply cord!**
- Never put the power cord on hot surfaces or do not let it hang over the edge of a table or a work top. Plugging or pulling the power cord e.g. by children can result in tilting over or drawing the appliance down and serious injury!
- The power cord must not be damaged with sharp or hot objects, open fire, it must not be sunk into water or bent over sharp edges.
  
- Use this appliance only for the purpose for which it was designed as specified in this user's manual. Never use the appliance for any other purpose.
- **CAUTION** – Do not use the appliance with a program, time switch or any other part that turns the appliance on automatically as there is a risk of fire if the appliance is not covered or placed properly.
- **WARNING:** There is a risk of injury in case of incorrect use (not in accordance with the manual) of the appliance.
- The manufacturer is not liable for any damage cause by incorrect use of the device (e.g. **devaluation of food, burns, scalding, irradiation by microwaves, fire**) and is not liable for the warranties in case of breaching the precautions mentioned above.

## II. HOW TO ACHIEVE THE BEST RESULTS IN THE MW OVEN

### Cooking ware

Never use metal dishes, dishes with metal decorations or dishes coated with foil. Microwaves do not penetrate metal. They will reflect off of the metal objects in the oven and the walls and cause an electric arc – disturbing phenomenon resembling lightning. Most fire-resistant non-metal dishes can be used in the MW oven safely. Some dishes may contain materials due to which they become unsuitable for MW cooking. If you have doubts about whether a specific dish is suitable, you can find out in a simple way.

### Testing dishes for microwave cooking

Test the dishes for MW suitability before using it in the MW oven. Put the tested dish in the MW oven together with a glass bowl filled with water and turn the oven on for half a minute at maximum power. If the water in the glass bowl heats and the tested dish remains cold, this dish is suitable for microwave cooking. If the tested dish is hot (Beware not to burn your fingers!), it means that the microwaves were absorbed by the dish and this dish is not suitable for microwave cooking.

### Materials you can use in microwave oven - for microwave cooking

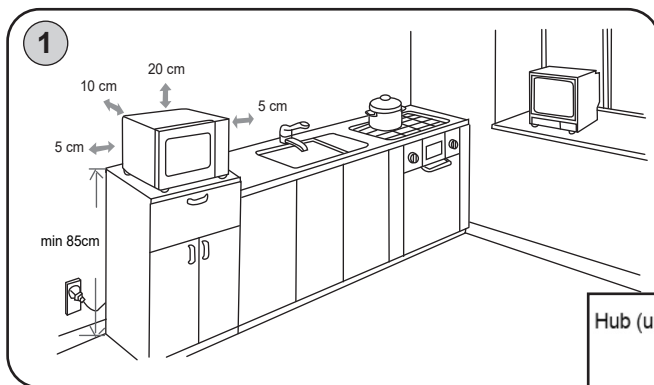
Utensils	Remarks
<b>Aluminum foil</b>	Shielding only. Small smooth pieces can be used to cover thin parts of meat or poultry to prevent overcooking. Arcing can occur if foil is too close to oven walls. The foil should be at least 1 inch (2.5 cm) away from oven walls.
<b>Browning dish</b>	Follow manufacturer's instructions. The bottom of browning dish must be at least 3/16 inch (5 mm) above the turntable. Incorrect usage may cause the turntable to break.
<b>Dinnerware</b>	Microwave-safe only. Follow manufacturer's instructions. Do not use cracked or chipped dishes.
<b>Glassjar</b>	Always remove lid. Use only to heat food until just warm. Most glass jars are not heat resistant and may break.
<b>Glassware</b>	Heat-resistant oven glassware only. Make sure there is no metallic trim. Do not use cracked or chipped dishes.
<b>Oven cooking bags</b>	Follow manufacturer's instructions. Do not close with metal tie. Make slits to allow steam to escape.
<b>Paper plates and cups</b>	Use for short-term cooking/warming only. Do not leave oven unattended while cooking.
<b>Paper towels</b>	Use to cover food for reheating and absorbing fat. Use with pervision for a short-term cooking only.
<b>Parchment paper</b>	Use as a cover to prevent splattering or a wrap for steaming.
<b>Plastic</b>	Microwave-safe only. Follow the manufacturer's instructions. Should be labeled "Microwave Safe". Some plastic containers soften, as the food inside gets hot. "Boiling bags" and tightly closed plastic bags should be slit, pierced or vented as directed by package.
<b>Plastic wrap</b>	Microwave-safe only. Use to cover food during cooking to retain moisture. Do not allow plastic wrap to touch food.
<b>Thermometers</b>	Microwave-safe only (meat and candy thermometers).
<b>Wax paper</b>	Use as a cover to prevent splattering and retain moisture.

## Materials to be avoided in microwave oven - for microwave cooking

Utensils	Remarks
Aluminum tray	May cause arcing. Transfer food into microwave-safe dish.
Food carton with metal handle	May cause arcing. Transfer food into microwave-safe dish.
Metal or metaltrimmed utensils	Metal shields the food from microwave energy. Metal trim may cause arcing.
Metal twist ties	May cause arcing and could cause a fire in the oven.
Paper bags	May cause a fire in the oven.
Wood	Wood will dry out when used in the mw oven and may split or crack.

## III. INSTALLATION, VENTILATION

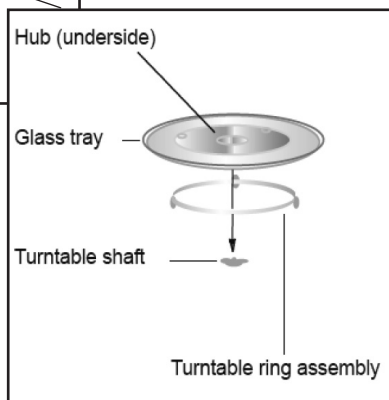
- 1) Remove all packaging material, remove the accessory. Remove all adhesive foils, stickers or paper from the appliance.
- 2) Do not remove the light brown cover that is attached to the oven cavity to protect the magnetron.
- 3) Place the MW oven on a desired firm and flat surface (e.g. kitchen desk or a specially designed stand for MW ovens) at the height of at least 85 cm and out of reach of children. The glass of the door could heat up to a very high temperature. Leave space above, behind and next to the oven for proper ventilation (pic. 1). Openings in the appliance provide airflow during ventilation and must not be covered or blocked. Also, the feet of the oven must not be removed. Covering the openings or removing the feet may cause damage to the MW oven.



The el. outlet must be easily accessible in order that the oven can be easily disconnected from the el. outlet in case of danger. We recommend using an individual electric circuit with a safeguard **16 A**.

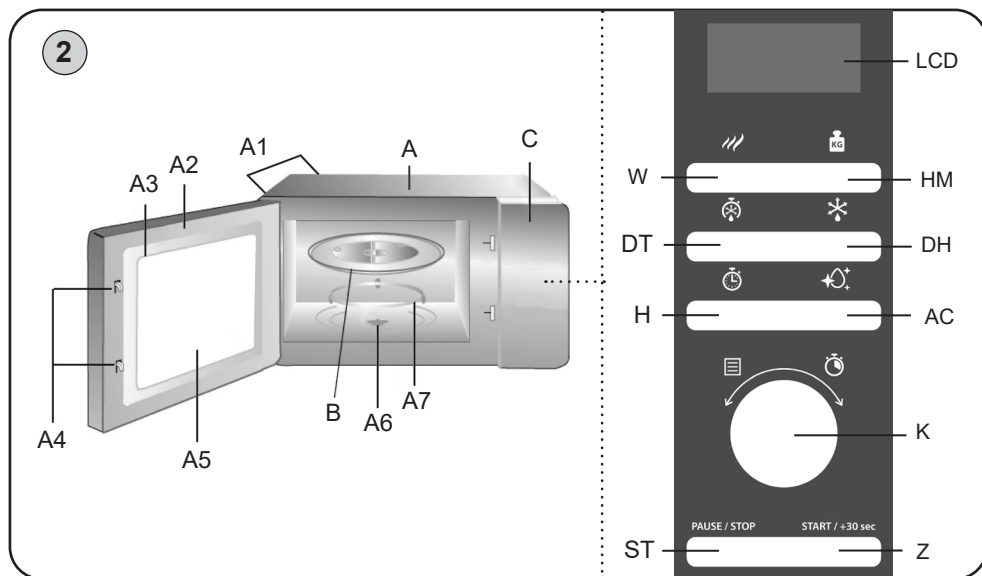
## TURNTABLE INSTALLATION

- a) Never place the glass tray upside down. The glass tray should be restricted.
- b) Both glass tray and turntable ring assembly must always be used during cooking.
- c) All food and containers of food are always placed on the glass tray for cooking.



## IV. OPERATING INSTRUCTIONS FOR MW OVEN

### SCHEMATIC IMAGE AND APPLIANCE DESCRIPTION (Fig. 2)



#### A – Microwave oven

- A1 – Ventilation holes
- A2 – Door
- A3 – Door sealing
- A4 – Door latches
- A5 – Safety glass
- A6 – Plate shaft
- A7 – Circular base

#### B – Glass plate

#### C – Control panel

LCD – Display

Z – Start / + 30 sec. / Confirm

W – Microwave output

HM – Setting weight

H – Clock

DT – Defrosting (depending on time)

DH – Defrosting (depending on weight)

AC – Automatic cleaning

ST – Stop / Cancel

K – To set values (regulatory knob)

## V. CONTROL


This microwave oven incorporates a state-of-the-art electronic device to set the cooking parameters to better satisfy your needs for your cooking. Open MW by pulling the handle.

### Notes

- If MW oven does not work properly, disconnect it from electrical socket, wait 10 seconds, and then re-connect it.
- If the appliance is running, the interior will be lighted.
- The door may be opened during the cooking process. The timer shall stop and the appliance operation will be interrupted. To continue, press "Z".
- After the preset time of the selected function/programme expires, a sound signal will be heard, and the appliance will switch to standby mode.
- The rotary plate may rotate in any direction.
- If the door opens in standby mode or during the setting process, the introductory information on the display will remain the same. It may be changed and set, but "Z" button will not work.

## 1. SETTING THE CLOCK

Once the oven is connected to the electrical mains, "1:01" will appear on the display, and an acoustic signal will sound. Then the appliance shall switch to idle.

- 1) Press "H" in standby mode.  starts flashing and time format selection 12 H will be displayed. Press again to select 24 H time format.
- 2) Set the current hour by rotating "K" knob.
- 3) Confirm by pressing "H" – minute digits shall start blinking.
- 4) Set minutes in the interval 0-59 by rotating "K" knob.
- 5) Press "H" to finish. ":" will start blinking.

### Notes





- If you press "H" while cooking, current time will be displayed for a moment.
- If you press "ST" button during setting the clock, the oven shall automatically return to the previous mode.
- To change the clock setting, please apply the same procedure.

## 2. FAST COOKING

- a) Press "Z" button in idle condition of the oven to start food cooking with full microwave output for 30 seconds. Each subsequent pressing of "Z" button will extend the cooking time by 30 seconds.
- b) In idle condition, select the cooking time by rotating "K" to the right, and confirm by pressing "Z" button to start cooking with 100 % output.

## 3. MICROWAVE COOKING

- 1) Use "W" to select the microwave output (5 levels are available for setting – see the table below).
- 2) Set the preparation time by rotating "K" button.
- 3) Press "Z" to start cooking.

The number of times "W" is pressed	1	2	3	4	5
Microwave power	100 %	80 %	60 %	40 %	20 %
Information displayed	 1S 	 1S 			






## DEFROSTING

Defrosting by microwaves is much faster than defrosting in refrigerator and safer than defrosting at the room temperature, because it does not support dissemination of harmful bacteria. Please note that defrosting needs a longer time than normal cooking.




**Check the meal regularly and turn it around at least once during the defrosting.**

The meat weights for defrosting depicted on the product are only informative. Defrosting depends on multiple factors. Choose the time with regard to the then current temperature and the food condition. In the case of deep frozen meat being defrosted for a long time, please prevent partial cooking of meat edges and subtle parts.

### 4. DEFROSTING AS PER WEIGHT

- 1) Press "DH" once, "100 g" + icon  will be displayed, icon  starts flashing.
- 2) Select the food weight in the interval 100 to 1800 g by pressing "HM" button.
- 3) Press "Z" button to start defrosting. Icon  will disappear.

### 5. DEFROSTING FOR A SPECIFIED TIME

- 1) Press "DT" and "0:00" + icon  will be displayed, icon  starts flashing.
- 2) Select the defrosting time by rotating "K" button.
- 3) Press "Z" button to start defrosting. Time will count down. Icon  will disappear.
- 4) Defrosting output is  $^{1/3}$  40 %;  $^{2/3}$  30 %;  $^{3/3}$  20 %.

### 6. AUTOMATIC COOKING OPTION (AUTO)

- 1) Rotate "K" button to the left in standby mode to select the automatic cooking programme. The display will show "1" to "6".
- 2) Press "HM" to set food weight/ proportion.
- 3) Press "Z" button to start cooking.

Selection	Display	Time	Power
1 Milk/coffee (200 ml/1 cup)	1	1:40	100 %
	2	3:00	
	3	4:20	
2 Potatoes (230 g/1 portion)	1	6:00	100 %
	2	10:00	
	3	14:00	
3 Repeated heating	200 g	2:00	100 %
	300 g	2:40	
	400 g	3:20	
	500 g	4:00	
	600 g	4:40	
	700 g	5:20	
	800 g	6:00	

Selection	Display	Time	Power
4 Fish	200 g	4:00	80 %
	300 g	5:20	
	400 g	6:40	
	500 g	8:00	
	600 g	9:20	
5 Popcorn	99 g	2:40	100 %
6 Pizza	150 g	1:00	100 %
	300 g	1:30	
	450 g	2:00	

## 7. COOKING IN MULTIPLE STAGES

Two cooking stages may be set at the same time. After finishing each stage, an acoustic signal will sound, and the next stage will begin.

**Note:** Automatic cooking, fast cooking and defrosting cannot be set as a period of time.

**Example:** If you want to cook your meal 5 minutes at 80 % and then 7 minutes at 40 % of microwave power, proceed as follows:


- 1) Press "W" twice. Current microwave power and the icons (including 1S) will be displayed.
- 2) Set the cooking time to 5 minutes by rotating "K" knob.
- 3) Press "W" four times. Current microwave power and the icons will be displayed (instead of 1S, 2S will be displayed).
- 4) Turn "K" to select cooking time 7 minutes.
- 5) Press "Z" button to start cooking.

**Note:** Hours must be set first, otherwise this function will not work.

## 8. ECO FUNCTION

In standby mode, press and hold "H" pad more than 3 seconds, the display will turn off and the oven will enter power saving mode. Pressing any pad or opening the oven door can light up the display screen.

## 9. AUTOMATIC CLEANING

- 1) Place a vessel with approx. 300 ml water into the microwave and close the door.
- 2) Press automatic cleaning button "AC".
- 3) Press "Z" to confirm.
- 4) After 8 minutes, microwave heating will stop and only the fan will continue operating (display will show .)

Initial program time is 11 minutes. This program will sterilise microwave interior surface in part and also facilitate following cleaning of the microwave interior surface. After the end of the program, wipe interior surface carefully with appropriate dry cloth.

## 10. CHILD LOCK FUNCTION

**Lock activation:** after 1 minute of inactivity,  icon will appear on the display.

**Lock deactivation:** open/close the door.

## VI. MAINTENANCE

Keep the inner surfaces of the MW clean and dry in order that no sediments of grease and food particles occurs. Clean the stainless surfaces with agents intended for it. Do not use high-pressure or steam cleaners to clean! Make sure no water gets inside the oven! In general the MW oven should be cleaned every time it has been used.

### Inner walls

Remove all remains of food between door and MW oven with a damp cloth. This area must be cleaned very thoroughly in order that the door can be closed properly. Remove all grease stains with a damp cloth then wipe and dry the walls. Do not use cleaning agents which are rough and abrasive because they will scratch and damage the surface of the MW oven.

Remove the smells from the inside of the oven by placing a microwaveable dish with water with lemon juice squeezed from one lemon with skin and letting the microwaves work on it. Wipe and dry the inside of the oven afterwards.

**ATTENTION: Never pour water into the MW oven!**

### Door

Door and door sealing must remain clean. Wash only with warm water with soap and then dry thoroughly. Do not use any abrasive agents such as cleaning powders or metal or plastic scrapers. Metal parts are best maintained by wiping them frequently with a damp cloth.

### Outer parts

Clean outer casing with a fine cloth with warm water, then dry it with a soft cloth. Make sure that water does not get to the inner parts. If the supply cord gets dirty, wipe it with clean cloth. Always make sure that the surface of the door sealing is clean.

### Turning plate

Clean the glass plate in clean water. Remove the turning circle and clean it in hot water with soap. It is also necessary to maintain the guiding are clean so that grease does not prevent the wheels to turn. Otherwise, the noisiness of the oven might increase.

## VII. ENVIRONMENTAL PROTECTION



If the dimensions allow, there are labels of materials used for production of packing, components and accessories as well as their recycling on all parts. The symbols specified on the product or in the accompanying documentation mean that the used electrical or electronic products must not be disposed of together with municipal waste. For proper disposal of the product, hand it over at special collection places where it will be received free of charge. Suitable disposal of the product can help to maintain valuable natural resources and to prevent possible negative impacts on the environment and human health, which could be the possible consequences of improper waste disposal. Ask for more details at the local authorities or at a collection site. Fines can be imposed for improper disposal of this type of waste in agreement with the national regulations. If the appliance is to be put out of operation, after disconnecting from power supply we recommend its cutoff and in this way it will not be possible to use the appliance again.

## VIII. TECHNICAL DATA

Voltage (V)		shown on the type label of the appliance
Input (W)		shown on the type label of the appliance
Microwave power (W)		700
Dimensions W x H x D (mm)	- outer	450 x 260 x 347
	- inner	310 x 200 x 297
	- Ø turning plate	245
Volume (l)		20
Weight (kg) approx.		10.8

Input in standby mode is < 1,00 W.

**More extensive maintenance or maintenance requiring intervention in the inner parts of the appliance must be carried out by professional service! Failure to comply with the instructions of the manufacturer will lead to expiration of the right to guarantee repair! The manufacturer reserves the right to change the technical specifications and accessories for the respective models.**

*HOUSEHOLD USE ONLY. DO NOT IMMERSE IN WATER OR OTHER LIQUIDS.*



*TO AVOID DANGER OF SUFFOCATION, KEEP THIS PLASTIC BAG AWAY FROM BABIES AND CHILDREN. DO NOT USE THIS BAG IN CRIBS, BEDS, CARRIAGES OR PLAYPENS. THIS BAG IS NOT A TOY.*

*PRECAUTIONS FOR SAFE USE TO AVOID POSSIBLE EXPOSSURE TO EXCESSIVE MICROWAVE ENERGY; DO NOT ATTEMPT TO OPERATE THIS OVEN WITH:*

*A) OBJECT CAUGHT IN DOOR; B) DOOR THAT DOES NOT CLOSE PROPERLY; C) DAMAGED DOOR, HINGE, LATCH, OR SEALING SURFACE; FOR MICROWAVE OVEN ONLY.*

The  symbol indicates a WARNING.



**WARNING: HOT SURFACE**

# eta 1210

## KEZELÉSI ÚTMUTATÓ

Köszönjük, hogy termékünket választotta. A készülék használata előtt nagyon figyelmesen olvassa el ezt a használati útmutatót, és lehetőség szerint a garancialevéllel, pénztári bizonylattal, csomagolással és a csomagolás belső részeivel együtt gondosan őrizze meg.

### I. BIZTONSÁGI ELŐÍRÁSOK



- Első üzembe helyezés előtt figyelmesen olvassa el a kezelési útmutatót, tekintse meg az ábrákat és az útmutatót a későbbi felhasználás céljaira gondosan őrizze meg. Az útmutató utasításait tekintse a készülék tartozékaként és juttassa el azt a készülék bármilyen további felhasználójának.
- Ellenőrizze, hogy a típustáblán levő feszültségérték megegyezik-e az Ön elektromos dugaszolóaljzatában levő feszültséggel. A csatlakozóvezeték villásdugóját csak a szabvány szerint helyesen bekötött és földelt dugaszolóaljzatba szabad becsatlakoztatni!
- Ezt a terméket 8 éves korú és idősebb gyermekek, továbbá csökkent fizikai és mentális képességű vagy nem elegendő tapasztalattal és ismeretekkel rendelkező személyek is használhatják, amennyiben felügyelet alatt állnak vagy a készülék biztonságos használatára vonatkozóan megfelelő módon kioktatták őket és megértik az esetleges veszélyhelyzetek értelmezését. A gyermekek nem játszhatnak a készülékkel. A felhasználó által történő tisztítást és karbantartást gyermekek nem végezhetik, ha nincsenek legalább 8 évesek és csak felügyelet mellett. 8 évnél fiatalabb gyermekek csak a készülék és csatlakozó vezetéke hatósugarán kívül tartózkodhatnak.
- Ha a készülék csatlakozóvezetéke megsérül, akkor azt a gyártó cég, annak szervíz szakembere vagy hasonló minősítéssel rendelkező más személy cserélje ki, hogy elkerüljük ezzel veszélyes helyzet kialakulását.
- A tartozékok vagy hozzáférhető részek kicserélése előtt, amelyek működés közben mozognak, beszerelés és szétszerelés előtt, tisztítás vagy karbantartás előtt, a készüléket kapcsolja ki és húzza ki a tápkábel dugójának kihúzásával az aljzatból!
- Mindig válassza le a készüléket az elektromos hálózatról, ha a készülék felügyelet nélkül marad, továbbá annak beszerelése, leszerelése vagy tisztítása előtt.
- Ne kapcsolja be a készüléket, ha annak csatlakozóvezetéke vagy villásdugója sérült, ha nem működik rendesen, ha az leesett és megsérült vagy ha vízbe esett. Ilyen esetekben adja át a készüléket szakszervizi vizsgálatokra, annak biztonsága és helyes működése ellenőrzése céljából.
- A sütő felső oldala felett minimum 300 mm magas helyet szükséges hagyni.
- Csak olyan edényeket használjon, amelyek alkalmasak mikrohullámú sütőkben való használatra.

- Ha az élelmiszert műanyag, vagy papír edényekben melegíti, ellenőrizze néha a sütőt, nehogy tüzet okozzon.
- A mikrohullámú sütőt élelmiszerek és italok melegítéséhez használja. Az élelmiszerek szárítása, ruha darabok, melegítő alátétek, otthoni cipő, mosó szivacs, vagy hasonló tárgyak melegítése sérülés és tűz veszélyes.
- Ha füstöt lát, kapcsolja ki a készüléket, vagy húzza ki a tápkábel az elektromos hálózatról és hagyja az ajtót becsukva, hogy elkerülje a tűz esetleges terjedését.
- Az italok mikrohullámban történő melegítése során a folyadék a kivétele után is elkezdhet forni, amivel számolnia kell amikor fogja az edényt.
- Fogyasztás előtt a cumis üveg tartalmát szükséges felrázni, vagy megkeverni és ellenőrizni az üveg tartalmának hőmérsékletét, hogy elkerülhesse az égési sérüléseket.
- A még tojáshejben lévő tojásokat, illetve kemény tojásokat mikrohullámú sütőben nem szabad melegíteni, mert a melegítés befejezése után felrobbanhatnak.
- Tisztítsa ki a sütőt megfelelően és távolítsa el az esetleges élelmiszer maradványokat.
- Ha nem tartja a mikrohullámú sütőt tisztán, akkor annak a belső felülete megsérülhet, ami negatívan befolyásolhatja a készülék élettartamát és veszélyes szituációt eredményezhet.
- Az italokat és más ételeket nem szabad zárt edényben melegíteni, mert az robbanást okozhat.
- **FIGYELMEZTETÉS:** A készülék egyes részei nagyon melegek lehetnek, égési sérülést okozhatnak! Figyeljen oda a gyerekekre és mozgáskorlátozott emberekre!
- A készülék működése közben kerülje a készülék és az otthoni állatok, virágok, vagy rovarok közötti kontaktust!
- A mikrohullámú sütő burkolata alatt a mikrohullámú elektroncső (magnetron) és a nagyfeszültség forrása található. A sütőben nincsenek olyan elemek, amelyeket a felhasználónak kell beállítania. A mikrohullámú sütő külső burkolatának az eltávolítása szigorúan tilos!
- Ne próbálja a készüléket elindítani, ha az ajtaja nyitva van.
- **FIGYELEM:** Különösen fontos az, hogy a sütő ajtaja tökéletesen záródjon és ne sérüljön meg (deformálódás). Ne legyen továbbá sérült a csuklópánt és a retesz (törés vagy meglazulás), továbbá a tömítő felületek és az ajtótmítés. A sérülések javítását kizárólag szakképzett szerviztechnikus végezheti el.
- **FIGYELEM:** Ne próbálja meg bárhogyan átalakítani, beállítani vagy megjavítani a sütő ajtaját, vezérlőpanelét, biztonsági reteszét vagy egyéb részeit. A javítást kizárólag szakképzett szerviztechnikus végezheti.
- **FIGYELEM:** Ne tegyen semmilyen tárgyat a sütő külső pereme és az ajtó közé, ügyeljen arra, hogy a szigetelő felületen semmilyen étel- vagy tisztítószer-maradvány ne halmozódjon fel.
- **A készüléket ne hagyja bekapcsolt állapotban felügyelet nélkül!**

- A mikrohullámú sütőt csak, mint szabadon álló berendezést lehet használni, nem szabad azt a szekrénybe behelyezni.
- A termék otthoni és hasonló (üzletekben, irodákban és más hasonló munkahelyeken, szállodákban, motelekben és más hasonló helyiségekben, „bed and breakfast” típusú szállodákban) használatra szánt! Nem kereskedelmi használatra!
- **Ez nem célja a kültéri használatra.**
- **A készüléket nem szabad nedves, vizes helyeken, valamint tűzveszélyes és robbanás veszélyes helyeken** (kémia szerek, üzemanyagok, olajok, gázok, festékek, stb. tárolási helyek) **használni.**
- Ne tegyen a készülékre semmilyen tárgyakat!
- A készüléket soha ne takarja le, nehogy belső tűzveszély keletkezzen.
- Amennyiben szállítani szeretné a sütőt, hagyja azt kihűlni! Működés közben az alsó borítás felmelegszik.
- A mikrohullámú sütőt üresen ne üzemeltesse (a sütőtérbe helyezett élelmiszer nélkül). Használaton kívül javasolt egy pohár vizet tartani a sütőtérben. A víz a sütő véletlen bekapcsolása esetén biztonságosan elnyeli a mikrohullámú energiát.
- Papírtörülköző helyett az ételek főzésekor ne használjon újságpapírt, a papírtörülközőt pedig csak akkor használja, ha ezt a főzési útmutató kifejezetten előírja.
- Hosszabb ideig tartó melegítéshez ne használjon fából készült edényeket. Ezek túlhevülhetnek és elszenesedhetnek.
- Ne használjon újrahasznosított vagy színes papírból készült termékeket, mert ezek színüket veszítik és szennyezéseket tartalmazhatnak, melyek a főzés során szikrázást, esetleg tüzet okozhatnak.
- Főzés vagy felovasztás előtt távolítsa el az ételről a műanyag csomagolást. Felhívjuk a figyelmét viszont arra, hogy egyes esetekben az ételt műanyag fóliával le kell fedni – lásd a tájékoztatást a megvásárolt élelmiszereken (pl. alacsony sűrűségű, folyékony vagy pépes ételek).
- **Ne melegítsen magas alkoholtartalmú italt vagy nagyobb mennyiségű olajat a sütőben (mindkettő meggyulladhat)!**
- **Az erőátviteli kábel villásdugóját soha ne dugja csatlakozóaljzatba, illetve soha ne húzza onnan ki nedves kézzel, vagy a kábelnél fogva!**
- Soha ne helyezze a vezetékét forró felületre, ne hagyja az asztal, vagy a munkalap szélén át lelógni. A csatlakozóvezetékbe történő beakadáskor, vagy a csatlakozó vezeték pl. gyermekek által történő meghúzásakor a készülék felborulhat, vagy leeshet és azt követően komoly sérülés történhet!
- A csatlakozóvezetékét nem szabad éles, vagy forró tárgyakkal, nyílt lánggal megrongálni, nem szabad azt vízbe meríteni sem éles peremeken át hajlítani.
- A készüléket csak arra célra használja, amire szánva van, és ahogy a használati útmutatóban le van írva. A készüléket soha se használja más célra.
- **FIGYELEM:** Ne használja a készüléket olyan programmal, időkapcsolóval vagy bármely olyan alkatrészszel összekapcsoltan, amelyek a készüléket automatikusan bekapcsolhatják, mivel a készülék letakart, vagy helytelen elhelyezésekor tűzveszély keletkezhet.
- **FIGYELEM:** olyan készülék használata, amely nem egyezik meg a használati utasítással, esetén a sérülés veszély léphet elő.
- A gyártó nem felel a készülék és tartozékai helytelen használatából eredő károkért (pl. **az élelmiszer tönkretétele, sérülések, égési sebek, leforrázás, mikrohullámú besugárzás, tűz stb.**), továbbá a fenti biztonsági utasítások be nem tartása esetén nem köteles jótállást nyújtani a készülékre.

## II. HOGYAN ÉRJÜK EL A LEGJOBB EREDMÉNYEKET

### A MIKROHULLÁMÚ SÜTŐBEN

#### Főzőedények

A mikrohullámú sütőben ne használjon fémből készült, fémdíszítéssel ellátott vagy fóliával bevont edényt. A mikrohullámok a fémben nem hatolnak be. A mikrohullámok a fémről visszaverődnek és ívkiülést okoznak a sütőtérben, amely villámlásra emlékeztető figyelmeztető jelzés. A legtöbb hőálló fémentes edény biztonságosan használható a mikrohullámú sütőben. Egyes főzőedények viszont tartalmazhatnak olyan anyagokat is, melyek miatt mikrohullámú főzéshez nem használhatók. Amennyiben kétségei vannak valamely edény használhatóságát illetően, tegyen egy egyszerű próbát.

#### Főzőedény használhatósági próbája

A mikrohullámú sütő használata előtt próbálja ki, hogy a Ön főzőedénye használható-e. A vizsgált edényt helyezze a mikrohullámú sütőbe egy vízzel megtöltött üvegtállal együtt és egy percig működtesse a sütőt maximális fokozaton. Amennyiben a víz az üvegtállal felmelegszik és a vizsgált edény hideg marad, az edény használható mikrohullámú sütőben. Ha viszont a vizsgált edény felforrósodik (**Vigyázzunk, nehogy megégessük az ujjainkat!**), akkor az edény elnyeli a mikrohullámokat és ezért mikrohullámú főzéshez nem biztonságos.

Az edény anyaga	Fontos megjegyzések
Alumínium fólia	Ételek letakarására használja csak. Kis, sima darabokban húsvékony részét letakarva megelőzhető, az ételek túlfőzése. Ha a fólia túl közel van a sütő oldalához szikrát húzhat, ezért hagyjon legalább 2,5 cm-es rést a fólia és a fal között.
Barnító edény	Kövesse a gyártó utasításait. Az edény alja és a forgótányér között hagyjon legalább egy 5 mm-es rést. Nem megfelelő használat miatt a forgótányér eltörhet.
Étkészlet	Kövesse a gyártó utasításait. Csak olyan edényt használjon, ami alkalmas mikrohullámú sütőbe. Ne használjon törött vagy csorbult edényeket.
Befőttés üveg	Mindig tető nélkül használja. Kizárólag étel felmelegítésére alkalmas. A legtöbb befőttés üveg nem hőálló, ezért ha túl sokáig hagyja a sütőben, eltörhetnek.
Üvegedény	Kizárólag hőálló üvegedényeket használjon. Ellenőrizze, hogy nincs rajta fém díszítés. Ne használjon törött vagy csorbult edényeket.
Sütő zacskó	Kövesse a gyártó utasításait. A zacskó bekötéséhez ne használjon fémből készült anyagokat/drótot. Figyeljen arra, hogy a zacskón kis lyukak legyenek a gőz eltávozásához, ellenkező esetben a zacskó szétduzzanhat.
Papír tányérok és poharak	Csak rövid ideig tartó főzéshez/melegítéshez használja. Ne hagyja felügyelet nélkül a készüléket, ha ilyen anyagú edényt használ.
Papírtörő	Csak rövid ideig tartó főzéshez/melegítéshez használja, az ételek letakarásához. Ne hagyja felügyelet nélkül a készüléket.



<b>Az edény anyaga</b>	<b>Fontos megjegyzések</b>
<b>Pergamen papír vagy Sütőpapír</b>	Megelőzheti vele az ételek szétfroccsenését, illetve pároláshoz is használhatja. Olyan edények használjon, amelyek alkalmasak mikrohullámú használatra. Kövesse a gyártó utasításait.
<b>Zsírpapír</b>	Fedje le vele az ételeket, így azok nem froccsenek szét, és elkerülheti az étel kiszáradását.
<b>Műanyag</b>	Csak „mikrohullámú használatra alkalmas” címkével ellátott edényeket használjon. Néhány műanyag edény megolvadhat, ahogy az étel melegszik. Ne melegítsen ételt zárt műanyag dobozban és zacskóban, mert túlnyomás keletkezhet és szétdurranhatnak. Ügyeljen arra, hogy ezeken elegendő rés, lyuk stb legyen a gőz távozásához.
<b>Műanyag fólia</b>	Csak mikrohullámú használatra alkalmas fóliát használjon. Fedje le vele az ételt, így elkerülheti annak kiszáradását, és az étel megőrzi aromáját. Figyeljen arra, hogy a fólia ne érjen az ételhez.
<b>Hőmérők</b>	Csak mikrohullámú használatra alkalmas hőmérőket használjon (pl. hús hőmérő).
<b>Zsírpapír</b>	Fedje le vele az ételeket, így azok nem froccsenek szét, és elkerülheti az étel kiszáradását.

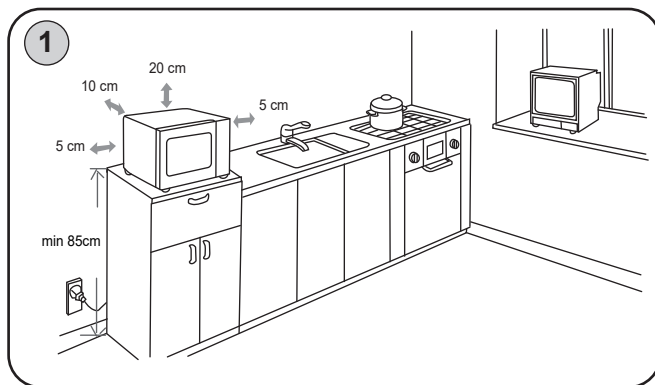
**Az alábbiakban felsorolt anyagokat kérjük ne használja a készülékben:**

<b>Az edény anyaga</b>	<b>Fontos megjegyzések</b>
<b>Alumínium tálca</b>	Szikrát húzhat, tegye át az ételt mikrohullámú használatra alkalmas edénybe.
<b>Fém fogantyúval ellátott ételtartó</b>	Szikrát húzhat, tegye át az ételt mikrohullámú használatra alkalmas edénybe.
<b>Fémből készült vagy fém díszítéssel ellátott edények</b>	A fém visszaveri a mikrohullámokat -az étel nem melegszik fel. A fém dísz szikrát húzhat.
<b>Fémből készült kötözők</b>	Szikrát húzhat, és tüzet okozhat a készülék belsejében.
<b>Papírzacskók</b>	Tüzet okozhat a készülék belsejében.
<b>Fa</b>	Fából készült edényeket ne használjon mikrohullámú sütőben. A fa vizet tartalmaz, amely a mikrohullámok hatására elpárolog, így az kiszárad. A fából készült edény így megrepedhet vagy eltörhet.

### III. ÁLTALÁNOS UTASÍTÁSOK - ÜZEMBE HELYEZÉS,

#### LEVEGŐÁRAMLÁS

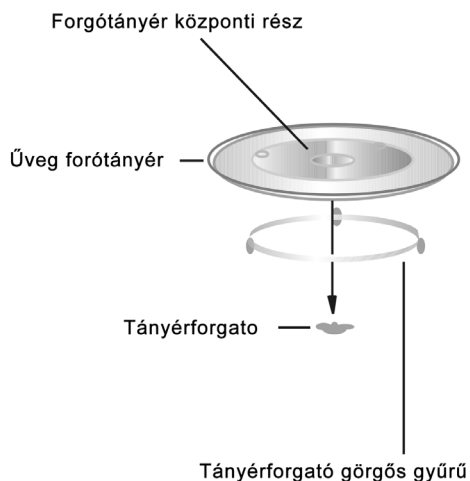
1. Távolítsa el az összes csomagolóanyagot (fólia, műanyagzacskó) és vegye ki a tartozékokat.
2. Ne távolítsa el a világosbarna védőkupakot, amely el van helyezve mikrohullámú sütő belső falán!
3. Állítsa a készüléket az Ön által kiválasztott sík felületre (pl. konyhaasztalra vagy a mikrohullámú sütőre tervezett speciális állványra) legalább 85 cm-es magasságban gyermekek számára nem elérhető helyen. A kémlelőablak ugyanis főzés közben meglehetősen felmelegedhet. A megfelelő levegőáramlás biztosítása érdekében szabad tér maradjon a készülék hátuljánál és oldalánál (1. ábra). A készüléken levő levegőkibocsátó nyílásokat tilos eltakarni. Tilos továbbá a készülék lábainak a leszerelése. A nyílások eltakarása és a lábak leszerelése a készülék meghibásodásához vezethet.



A fali konnektornak könnyen hozzáférhetőnek kell lennie, hogy veszély esetén a készüléket minél előbb áramtalanítani lehessen. Önálló áramkör használata javasolt **16 A-es** biztosítékkal.

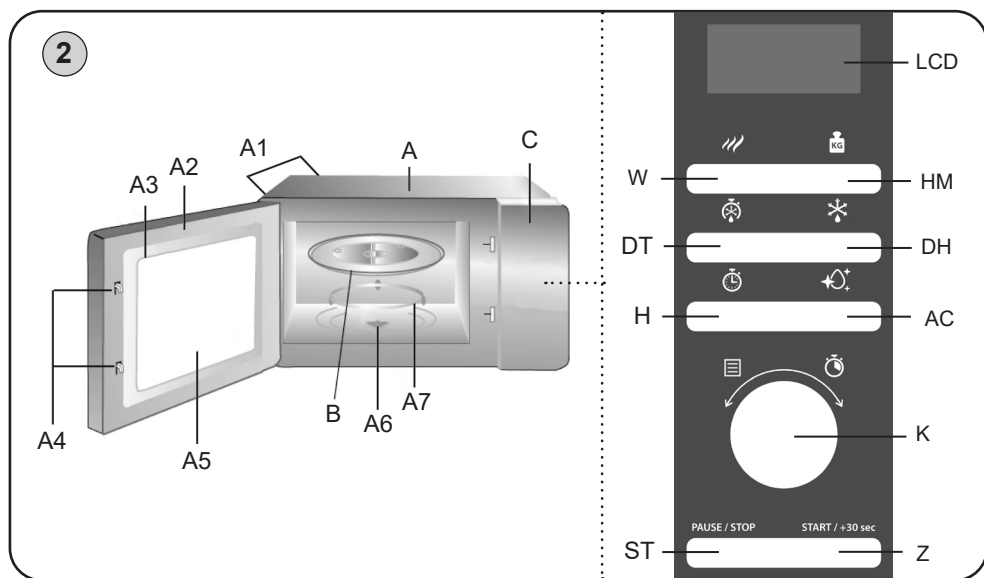
#### A tányér behelyezése

- a) Soha ne helyezze az üveglapot fejjel lefelé a helyére, mivel így a motor nem tudja forgatni azt.
- b) Használat közben a tányérnak mindig a készülékben kell lenni!
- c) Az edényeket csak a tányérra szabad tenni!



## IV. HASZNÁLATI UTASÍTÁS MIKROHULLÁMÚ SÜTŐHÖZ

### KÉSZÜLÉK LEÍRÁSA (2. ábra)



#### A – Mikrohullámú sütő

- A1 – Szellőző nyílások
- A2 – Ajtó
- A3 – Ajtó tömítése
- A4 – Ajtó zárjai
- A5 – Biztonsági üveg
- A6 – Tányér tengelye
- A7 – Kerékbázis

#### B – Üvegtányér

#### C – Vezérlő panel

- LCD – Kijelző
- Z – Indítás / + 30 másodperc / Megerősítés
- W – mikrohullám teljesítmény
- HM – súly beállítása
- H – Óra
- DT – Olvasztás idő alapján
- DH – Olvasztás súly alapján
- AC – Automatikus tisztítás
- ST – Stop / Mégse
- K – Értékek beállítása (szabályzó kerék)

## V. VEZÉRLÉS


Ez a mikrohullámú sütő olyan modern elektronikus vezérléssel rendelkezik, amellyel a főzés paramétereit úgy állíthatja be, hogy az Ön főztje tökéletes legyen.

### Megjegyzések

- Ha a mikrohullámú sütő nem működik rendesen, húzza ki a tápkábelt az elektromos konnektorból, várjon 10 másodpercig és utána csatlakoztassa újra!
- Működés közben a készülék belső része világít!
- Étél készítés közben az ajtót kinyithatja, ekkor az időzítő megáll és a készülék átmenetileg befejezi a működését.
- A beállított funkció/program lejártá után egy hangjelzés hangzik el és a készülék készenléti módba kapcsol be.
- A forgó tányér bármelyik irányba foroghat.
- Ha készenléti módban, vagy beállítás közben kinyitja az ajtót, a kijelzőn lévő alap információ ugyanaz marad. Eközben lehet további beállításokat végezni. A „Z” gomb nem fog működni.

## 1. ÓRA BEÁLLÍTÁSA

Elektromos hálózathoz való csatlakozás után a „1:01” felirat jelenik meg a kijelzőn és hangjelzés hangzik el. Utána a készülék alap módba bekapcsol.

- 1) Készenléti módban nyomja meg az „H” gombot!  elkezd villogni és a 12h idő formátum kiválasztása jelenik meg. Következő megnyomással kiválaszthatja a 24 h formátum beállítását.
- 2) „K” gomb forgatásával állítsa be az aktuális órát!
- 3) „H” gomb megnyomásával erősítse meg! – perc számai elkezdenek villogni.
- 4) „K” gomb forgatásával állítsa be a percet 0-59 között!
- 5) „H” gomb megnyomásával erősítse meg! „:” elkezd villogni.

### Megjegyzés





- Ha főzés közben megnyomja a „H” gombot, megjelenik az aktuális idő.
- Ha az óra beállítása közben megnyomja az „ST” gombot, a sütő visszaáll az előző állapotba.
- HA szeretne az óra beállításán változtatni, ismételje meg a folyamatot!

## 2. GYORS FŐZÉS

- a) Készenléti módban nyomja meg a „Z” gombot 30 másodperces főzéshez teljes mikrohullámú teljesítménnyel! Minden további megnyomással a működés „Z” 30 másodperccel hosszabb lesz.
- b) Készenléti módban a „K” gomb szállítás való forgatásával állítsa be az időt, „Z” gombbal erősítse meg és indítsa el a főzést 100%-os teljesítménnyel!

## 3. MIKROHULLÁMÚ FŐZÉS

- 1) „W” gomb segítségével válasza ki a teljesítményt (5 szint érhető el, láska az alábbi táblázatot)!
- 2) „K” gomb forgatásával állítsa be az időt!
- 3) „Z” gomb megnyomásával indítsa el a főzést!

„W” gomb megnyomások száma	1	2	3	4	5
Mikrohullámú teljesítmény	100 %	80 %	60 %	40 %	20 %
Megjelenik:	 1S 	 1S 			

## OLVASZTÁS

A mikrohullámokkal való olvasztás sokkal gyorsabb, mint a hűtőben és biztonságosabb is, mint szobahőmérsékleten, mert a károsító baktériumok szaporodását megakadályozhatja. Nagyon fontos tudni, hogy az olvasztás hosszabb ideig tart, mint a normál a főzés!

**Ellenőrizze az ételt, olvasztás közben legalább egyszer fordítsa meg!**

Az olvasztásra való hús súlya, amely a grafikán látható csak informatív jellegű és több tényezőtől függ! A aktuális hőmérsékletet és étel állapotát figyelembe véve válassza ki a megfelelő időt! Mélyen fagyasztott hús esetén figyeljen arra, hogy a külső vékony részei ne főjenek meg!

### 4. OLVASZTÁS SÚLY ALAPJÁN

- 1) Nyomja meg egyszer a „DH” gombot, a „100 g” felirat + **\*\*** ikon jelenik meg és az **◀▶** ikon elkezd villogni.
- 2) A „HM” gomb megnyomásával állítsa be az élelmiszer súlyát 100 - 1800 g között.
- 3) A „Z” gomb megnyomásával indítsa el az olvasztást. **◀▶** ikon eltűnik.

### 5. OLVASZTÁS IDŐ ALAPJÁN

- 1) Nyomja meg egyszer a „DT” gombot, a „0:00” felirat + **\*\*** ikon jelenik meg és az **◀▶** ikon elkezd villogni.
- 2) „K” gomb forgatásával állítsa be az olvasztás idejét!
- 3) „Z” gomb megnyomásával indítsa el az olvasztást! Az idő visszaszámolása elkezdődik. **◀▶** ikon eltűnik.
- 4) Az olvasztási teljesítmény  $^{1/3}$  40 %;  $^{2/3}$  30 %;  $^{3/3}$  20 %.

### 6. AUTOMATIKUS FŐZÉSI LEHETŐSÉG (AUTO)

- 1) „K” gomb balra való forgatásával válassza ki az automatikus főzést! Az „1” - „6” jelenik meg a kijelzőn.
- 2) A „HM” gomb megnyomásával állítsa be az élelmiszer súlyát/részét.
- 3) „Z” gomb megnyomásával indítsa el a főzést!

Kiválasztás	Kijelző	Idő	Teljesítmény
1 Tej/kávé (200 ml csésze)	1	1:40	100 %
	2	3:00	
	3	4:20	
2 Krumpli (230 g/adag)	1	6:00	100 %
	2	10:00	
	3	14:00	

Kiválasztás	Kijelző	Idő	Teljesítmény
3 Ismételt melegítés	200 g	2:00	100 %
	300 g	2:40	
	400 g	3:20	
	500 g	4:00	
	600 g	4:40	
	700 g	5:20	
	800 g	6:00	
4 Halak	200 g	4:00	80 %
	300 g	5:20	
	400 g	6:40	
	500 g	8:00	
	600 g	9:20	
5 Popcorn	99 g	2:40	100 %
6 Pizza	150 g	1:00	100 %
	300 g	1:30	
	450 g	2:00	

## 7. FŐZÉS TÖBB SZAKASZBAN

Egyszerre maximum két főzési szakasz lehetséges. Minden szakasz befejezése után hangjelzés hangzik el és a következő szakasz folytatódik.

**Megjegyzés:** Az automatikus főzést, gyors főzést és olvasztást nem lehet egy szakaszként beállítani.

**Példa:** Ha szeretné az ételt 5 percig 80% teljesítménnyel főzni és utána 40% mikrohullám teljesítménnyel 7 percig melegíteni, a következő szerint járjon el:


- 1) Nyomja meg kétszer a „**W**” gombot, a hozzátartozó teljesítményérték és ikonok (1S ikont beleértve) megjelennek a kijelzőn.
- 2) A „**K**” gomb forgatásával állítsa be az időt 5 percre!
- 3) Nyomja meg 4x a „**W**” gombot, a hozzátartozó teljesítményérték és ikonok (1S helyett 2S ikon) megjelennek a kijelzőn.
- 4) A „**K**” gomb forgatásával válassza ki a 7 perces főzési időt.
- 5) Nyomja meg a „**Z**” gombot a főzés elindításához!

**Megjegyzés:** Először be kell állítani az órát! Ellenkező esetben a funkció nem fog működni.

## 8. ECO FUNKCIÓ

Készületi módban nyomja meg és 3 másodpercig tartsa megnyomva az „H” gombot. A kijelző kikapcsol és a sütő takarékos módba kapcsol be. A funkciót kapcsolja ki bármilyen gomb megnyomásával, vagy ajtó nyitásával.

## 9. AUTOMATIKUS TISZTÍTÁS FUNKCIÓ

- 1) Helyezze be a mikrohullámú sütőbe a 300 ml vízzel töltött poharat és csukja be az ajtót.
- 2) Nyomja meg az automatikus tisztítás gombot "AC".
- 3) Megerősítéshez nyomja meg a „Z” gombot.
- 4) 8 perc után megáll a mikrohullámú melegítés és csak a ventilátor fog tovább működni (kijelzőn jelenik meg .

A program alapértelmezett ideje 11 perc. A program egy részben fertőtleníti a sütő belsejét és könnyíti annak a tisztítását. A program lejártá után megfelelő száraz ruhával törölje le óvatosan a belső falakat.

## 10. GYEREKZÁR FUNKCIÓ

**Bezárás:** automatikus 1 perc után. A kijelzőn a  ikon jelenik meg.

**Zár kioldása:** ajtó nyitása/zárása.

## VI. KARBANTARTÁS

Tartsa tisztán és szárazon a sütőteret, hogy ne keletkezzenek zsírfoltok és ne tapadjon ételmaradék a sütő falához. A rozsdamentes felületeket az erre alkalmas szerekkel tisztítsa. Ne használjon magas nyomású, vagy gőztisztító gépeket! Figyeljen arra, hogy a készülék belső területébe ne folyjon bele semmilyen víz! Javasolt a mikrohullámú sütőt minden használat után megtisztítani.

### Belső falak

Nedves ruhával távolítsa el az ételmaradékokat a ajtó és a sütőtér között. Ezt a felületet nagyon alaposan meg kell tisztítani, hogy az ajtó jól záródjon. Szappanos vízzel távolítsa el a zsírfoltokat, a falakat tiszta vízzel öblítse le és törölje szárazra. Ne használjon durva szemcséjű és agresszív tisztítószeret, mert megkarcolják és megsértik a mikrohullámú sütő lakkozott felületét. A sütőtér szagtalanítása úgy történik, hogy egy mikrohullámú sütőben használható tálba vizet teszünk egy citrom kifacsart levélével és a héjával együtt, és 5 percig működtetjük a készüléket. Ezután nedves ruhával kitöröljük, majd szárazra töröljük a sütő belsejét. **FIGYELEM: Vízet a készülékbe önteni tilos!**

### Ajtó

Az ajtót és a szigetelését tisztán kell tartani. Ezeket csak szappanos meleg vízzel tisztítsa és utána törölje teljesen szárazra. Ne használjon maró tisztítószeret vagy súrolószert, acél vagy műanyag kaparókat. A fém részek folyamatos tisztántartása egyszerűbb, ha azokat rendszeresen áttörli nedves ruhával.

### Külső burkolat

A készülék fémburkolatát tisztítsa meg meleg vízzel, majd törölje szárazra egy puha ruhával. Ügyeljen arra, nehogy víz kerüljön a szellőzőnyílásokba. A szennyezett csatlakozókábellet nedves ruhával törölje le. Mindig győződjön meg az ajtó szigetelésének a tisztaságáról.

## Forgótányér

Az üveg forgótányért minden használat után tiszta vízben mossa el. A forgógyűrűt hetente legalább egyszer vegye ki és tisztítsa meg szappanos forró vízben. Tisztán kell tartani továbbá a vezetőfelületet, hogy a zsírfoltok ne akadályozzák a kerekek forgását, mert a sütő működése zajossá válhat.

## VII. ÖKOLÓGIA



Amennyiben a méretek lehetővé teszik, a készülék valamennyi darabján fel vannak tüntetve a csomagolóanyagok, komponensek és tartozékok gyártására használt anyagok jelei, továbbá azok újrahasznosítására vonatkozó jelzések. A terméken vagy annak kísérő dokumentációjában feltüntetett jelzések azt jelentik, hogy az elektromos és elektronikus termékeket nem szabad a kommunális hulladékokkal együtt ártalmatlanítani. A helyes ártalmatlanítás céljából adja le azokat az arra kijelölt hulladékgyűjtő helyeken, ahol azokat ingyenesen veszik át. A termékek helyes ártalmatlanításával értékes természeti forrásokat segít megőrizni és megelőzi azok nem megfelelő ártalmatlanításból következő potenciálisan negatív hatásait a környezetre és az emberi egészségre. További részleteket kérjen a helyi önkormányzattól vagy a legközelebbi hulladékgyűjtő helyen. Ezen hulladékanyagok helytelen ártalmatlanítása néhány ország előírásai szerint pénzbírsággal is járhat. Amennyiben a készüléket véglegesen kiselejtezi, javasoljuk annak csatlakozóvezetéke elektromos hálózatról történő lekapcsolását követően a csatlakozóvezetéket levágni, ezzel a készülék használhatatlanná válik.

## VIII. MŰSZAKI ADATOK

Feszültség (V)	a készülék típusának címkéjén látható
Teljesítményfelvétel (W)	a készülék típusának címkéjén látható
Mikrohullámú teljesítmény (W)	700
Méretek Szél. x Mag. x Mélys. (mm) - külső	450 x 260 x 347
- belső	310 x 200 x 297
- forgótányér x-je	245
Úrtartalom (l)	20
Tömeg (kg) cca	10,8
Zajkibocsátási érték dB (A)	59
Teljesítményfelvétel készenléti állapotban	< 1,00 W

**Terjedelmesebb jellegű karbantartást vagy olyan karbantartást, ami a készülék belső részébe történő beavatkozást igényli, csak szakszerviz végezhet! A gyártói utasítások be nem tartása a garancia kötelezettségek megszűnését vonja maga után! A technikai specifikációk és modell szerinti esetleges tartozékok változtatásának jogát a gyártó fenntartja!**

**HOUSEHOLD USE ONLY – Csak háztartásokon belüli használatra. DO NOT IMMERSE IN WATER OR OTHER LIQUIDS – Ne merítse vízbe vagy más folyadékba.**



**TO AVOID DANGER OF SUFFOCATION, KEEP THIS PLASTIC BAG AWAY FROM BABIES AND CHILDREN. DO NOT USE THIS BAG IN CRIBS, BEDS, CARRIAGES OR PLAYPENS. THIS BAG IS NOT A TOY. Fulladásveszély. Tartsa a PE zacskót gyermekektől elzárt helyen. A zacskó nem játékszer. Ne használja ezt a zacskót**

**boldcsőben, kiságyakban, babakocsikban, vagy gyerek járókákban.**



**PRECAUTIONS FOR SAFE USE TO AVOID POSSIBLE EXPOSSURE TO EXCESSIVE MICROWAVE ENERGY; DO NOT ATTEMPT TO OPERATE THIS OVEN WITH:**  
A) OBJECT CAUGHT IN DOOR; B) DOOR THAT DOES NOT CLOSE PROPERLY  
C) DAMAGED DOOR, HINGE, LATCH, OR SEALING SURFACE

*Fontos biztonsági előírások mikrohullámú készülék használatkor*

*Annak érdekében, hogy elkerülje a mikrohullámú sugárzás veszélyét:*

- a) Ne használja a mikrohullámú sütőt, ha az ajtó nyitva van, mert sugárzás veszélye állhat fenn. Ha az ajtó nem záródik rendesen, soha ne próbálja megjavítani a biztonsági zárat, forduljon szakszervízhez.*
- b) Ne tegyen semmit az ajtó és a sütő eleje közé, és ne hagyja, hogy a sütő felszínén a tisztítószer vagy az olaj maradvány összegyűljön.*
- c) Ne használja a készüléket, ha a sütő ajtaja, vagy az ajtó biztonsági rendszere nem működik vagy sérült, mindaddig amíg a készüléket egy erre jogosult személy meg nem javítja.*

**FOR MICROWAVE OVEN ONLY - Csak mikrohullámú sütők.**

Az  szimbólum FIGYELMEZTETÉST jelent.



FIGYELMEZTETÉS: FORRÓ FELÜLET

*Kuchenka mikrofalowa*

# eta 1210

## INSTRUKCJA OBSŁUGI

Szanowni Państwo, dziękujemy za zakup naszego produktu. Przed rozpoczęciem użytkowania, należy uważnie przeczytać wszystkie instrukcje i zachować je na przyszłość. Dotyczy to także gwarancji, dowodu zakupu oraz – jeśli to możliwe – wszystkich części oryginalnego opakowania.

### I. WARUNKI BEZPIECZNEJ EKSPLOATACJI



- Przed pierwszym uruchomieniem należy przeczytać instrukcje obsługi i zachować ją do późniejszego wglądu. Wskazówki zawarte w instrukcji obsługi należy przekazać innemu użytkownikowi urządzenia.
- Sprawdź, czy dane dotyczące napięcia podane na tabliczce odpowiadają napięciu w sieci elektrycznej. Wtyczkę przewodu zasilania należy podłączyć do prawidłowo uziemionego gniazdka!
- Z urządzenia mogą korzystać dzieci powyżej 8 roku życia, oraz osoby z ograniczonymi zdolnościami fizycznymi lub umysłowymi, a także nieposiadające wiedzy lub doświadczenia w użytkowaniu tego typu urządzeń pod warunkiem, że będą one nadzorowane lub zostaną poinstruowane na temat bezpiecznego korzystania z tego urządzenia oraz zagrożeń wiążących się z jego używaniem. Bawienie się urządzeniem jest zabronione dzieciom. Czyszczenie i konserwacja bez nadzoru dorosłych jest dzieciom zabroniona. Dzieci do lat 8 muszą trzymać się z dala od urządzenia i jego przewodu.
- Jeżeli kabel zasilający urządzenia jest uszkodzony, musi być wymieniony przez producenta, przez technika serwisowego lub osobę kwalifikowaną, aby nie dopuścić tak do powstania niebezpiecznej sytuacji.
- Przed wymianą wyposażenia lub dostępnych części, które ruszają się podczas pracy, przed montażem i demontażem, przed czyszczeniem lub konserwacją należy wyłączyć urządzenie i odłączyć je od sieci elektrycznej poprzez wyciągnięcie wtyczki przewodu zasilającego z gniazdka elektrycznego!
- Zawsze należy odłączyć urządzenie od zasilania, jeśli jest pozostawione bez opieki, przed montażem, demontażem lub czyszczeniem.
- Nigdy nie należy używać urządzenia z uszkodzonym przewodem zasilającym lub wtyczką, jeśli nie działa prawidłowo, upadło na ziemię i zostało uszkodzone lub jeżeli spadło do wody. W takich przypadkach należy zanieść urządzenie do serwisu celem sprawdzenia jego bezpieczeństwa i prawidłowego działania.
- Minimalna wysokość wolnego miejsca potrzebnego powyżej górnej powierzchni mikrofalówki wynosi 300 mm.
- Używaj tylko pojemników, które są przeznaczone do zastosowania w kuchenkach mikrofalowych.
- Podczas podgrzewania żywności w plastikowych pojemnikach

- lub torbach papierowych, należy od czasu do czasu kontrolować kuchenkę mikrofalową, aby nie dopuścić do powstania pożaru.
- Kuchenka mikrofalowa przeznaczona jest do podgrzewania żywności i napojów. Suszenie żywności lub odzieży, ogrzewanie poduszek ogrzewających, kapci, myjek, mokrych ubrań i podobnych rzeczy może prowadzić do zranienia lub pożaru.
  - Jeśli pojawi się dym, należy wyłączyć urządzenie, wyjąć wtyczkę z gniazdka i nie otwierać drzwi kuchenki, aby zapobiec rozprzestrzenianiu się ewentualnego ognia.
  - Podczas ogrzewania mikrofalowego napojów może nastąpić wrzenie z opóźnieniem, z tym trzeba się liczyć trzymając pojemnik.
  - Zawartość butelek do karmienia i żywności dla niemowląt należy wymieszać lub wstrząsnąć butelką. Temperatura musi być sprawdzana przed każdym podaniem jedzenia, aby nie dopuścić do oparzenia.
  - Jajek w skorupkach i całych jajek na twardo nie wolno podgrzewać w kuchenkach mikrofalowych, ponieważ mogą one eksplodować nawet po ogrzaniu mikrofalowym.
  - Kuchenkę należy prawidłowo czyścić i usuwać wszelkie resztki pożywienia.
  - Nieutrzymywanie kuchenki mikrofalowej w czystości może prowadzić do uszkodzenia jej powierzchni, które mogłyby negatywnie wpłynąć na trwałość urządzenia i powodować powstanie niebezpiecznych sytuacji.
  - Płyny i inne produkty nie mogą być podgrzewane w szczelnie zamkniętych pojemnikach, ponieważ mogą eksplodować.
  - **UWAGA:** Niektóre części tego produktu mogą być bardzo gorące i spowodować oparzenia. Szczególną uwagę należy zwrócić na obecność dzieci i osób niepełnosprawnych.
  - Podczas pracy urządzenia należy zapobiegać, aby zwierzęta i owady nie miały dostępu do urządzenia.
  - **Włączonego urządzenia nie pozostawiać bez nadzoru!**
  - Pod osłoną kuchenki mikrofalowej znajduje się promiennik mikrofalowy (magnetron) oraz źródło wysokiego napięcia. W kuchence nie znajdują się żadne części, które użytkownik może ustawiać. Surowo wzbronione jest zdejmowanie osłon zewnętrznych kuchenki mikrofalowej!
  - Nie uruchamiać urządzenia przy otwartych drzwiczkach.
  - **OSTRZEŻENIE:** Jest bardzo ważne, aby drzwiczki zamykały się prawidłowo oraz nie były uszkodzone (wygięte). Nie mogą być również uszkodzone zawiasy i zatrzaski (uszkodzone lub poluzowane), uszczelki i powierzchnie uszczelniające drzwiczek. W wypadku uszkodzenia części te muszą być naprawione przez pracownika serwisu o odpowiednich kwalifikacjach.
  - **OSTRZEŻENIE:** Nie wolno wymieniać, ustawiać lub naprawiać drzwiczek, panelu sterowania, zamków bezpieczeństwa lub innych części kuchenki mikrofalowej. Naprawy może wykonywać tylko pracownik serwisu o odpowiednich kwalifikacjach.
  - **OSTRZEŻENIE:** Nie wkładać między przednią powierzchnię kuchenki mikrofalowej i drzwiczki żadnych przedmiotów, należy zapobiegać osadzaniu się zanieczyszczeń i resztek środków do mycia na powierzchniach uszczelnienia.
  - Kuchenka mikrofalowa wolnostojąca, nie należy umieszczać urządzenia w szafce.

- Produkt przeznaczony jest do stosowania w gospodarstwach domowych i podobnych miejscach (sklepy, biura i podobne miejsca pracy, hotele, motele i inne środowiska mieszkalne, w firmach świadczących usługi noclegowe ze śniadaniem)! Nie jest przeznaczony do użytku komercyjnego!
- **Nie jest przeznaczony na zewnątrz pomieszczeń.**
- **Urządzenie nie może być używane w środowisku wilgotnym lub mokrym, w środowisku z niebezpieczeństwem pożaru lub wybuchu** (miejsca, gdzie są przechowywane chemikalia, paliwa, oleje, gazy, farby i inne substancje łatwopalne lub lotne).
- Urządzenie używaj tylko w pozycji roboczej i na miejscach, gdzie nie grozi jego przewrócenie i w dostatecznej odległości od źródeł ciepła (np. **piece, kuchenki, ogrzewacze, piekarniki na gorące powietrze, grill**), przedmiotów łatwopalnych (np. **firanki, zasłony itd.**) i powierzchni wilgotnych (np. **zlewy, umywalki itd.**). Wyższa temperatura oraz wilgotność mogą spowodować uszkodzenie elementów kuchenki elektrycznej.
- Nie należy urządzenia zakrywać, aby nie dopuścić do powstania wewnętrznego pożaru.
- W sytuacji kiedy mikrofalówka wymaga przeniesienia w inne miejsce należy poczekać aż ostygnie. Podczas pracy mikrofalówki jej dolna część nagrzewa się.
- Nie włączać kuchenki mikrofalowej jeżeli jest pusta (bez włożonej żywności). Jeżeli kuchenka mikrofalowa nie jest używana, zalecamy włożyć do niej szklankę z wodą. W wypadku niepożądanego włączenia kuchenki mikrofalowej woda bezpiecznie pochłonie energię mikrofalową.
- Podczas gotowania nie wolno stosować gazet zamiast ścierek papierowych, ściierki te muszą być zalecone w książce kucharskiej dla danego gatunku żywności.
- Do długookresowego odgrzewania nie stosować naczyń drewnianych. Mogą się nagrzać i zwęglić.
- Nie stosować wyrobów z papieru z makulatury lub papieru kolorowego dlatego, że papier ten puszcza barwę i może zawierać zanieczyszczenia, które mogą wywołać podczas gotowania iskrzenie i ew. pożar.
- Przed gotowaniem i rozmrażaniem usunąć opakowania plastikowe z żywności. Zwracamy uwagę, że w niektórych przypadkach, żywność powinna być przykryta folią plastikową – patrz informacje podane na kupionej żywności (np. żywność o niższej gęstości, w płynie lub kaszka).
- **Nie ogrzewać napojów o wysokiej zawartości alkoholu lub dużą ilość oleju (mogą zapalić się)!**
- Przed włożeniem do kuchenki należy usunąć druciane sznurki i uchwyty metalowe z papierowych lub plastikowych pojemników/woreczków.
- Mała ilość żywności wymaga krótszego czasu gotowania lub odgrzewania. W wypadku użycia normalnych czasów może dojść do przegrzania lub przypalenia.
- Nigdy nie należy kłaść kabla zasilającego na gorących powierzchniach lub zostawiać zwisającego ze stołu lub blatu. Ciągnięcie za przewód np. przez małe dzieci może doprowadzić do przewrócenia lub spadnięcia urządzenia, a w następstwie do poważnego urazu!
- Dopilnuj, aby kabel zasilający nie został uszkodzony przez ostre lub gorące przedmioty i ogień. Nie powinien być zanurzany w wodzie lub załamywać się na ostrych krawędziach.
- Nigdy nie używaj urządzenia do innych celów niż te, do których jest przeznaczony oraz w sposób opisany w niniejszej instrukcji. Nigdy nie używaj urządzenia do żadnych innych celów.
- **UWAGI** – Nie używaj urządzenia wraz z programem, włącznikiem czasowym lub jakkolwiek inną częścią, która włącza urządzenie automatycznie, ponieważ istnieje niebezpieczeństwo wybuchu pożaru w przypadku zakrycia urządzenia lub jego nieprawidłowego umieszczenia.
- Wtyczki nie wkładaj do gniazdka i nie wyjmuj z gniazdka mokrymi rękoma i nie ciągnij za kabel!
- **UWAGA:** Istnieje ryzyko poważnego urazu w przypadku nieprawidłowego użycia urządzenia (niezgodnie z instrukcją).

– Producent nie odpowiada za szkody spowodowane niewłaściwym użytkowaniem urządzenia (np. **poparzenie, napromieniowanie promieniami mikrofalowymi, pożar**) oraz nie jest odpowiedzialny z tytułu gwarancji w razie nie przestrzegania powyższych środków bezpieczeństwa.

## II. JAK OSIĄGNĄĆ NAJLEPSZE WYNIKI W KUCHENCE MIKROFALOWEJ

### Naczynia żaroodporne

W kuchence mikrofalowej nigdy nie używać naczyń metalowych, naczyń z metalowymi ornamentami lub z powłoką z folii. Mikrofałe nie przenikają przez metal. Będą odbijać się od przedmiotów metalowych w kuchence oraz ścian kuchenki i wywołają łuk elektryczny – zjawisko podobne do wyładowań atmosferycznych, wywołujące zaniepokojenie. Większość niemetalowych naczyń żaroodpornych można bezpiecznie stosować w kuchence mikrofalowej. Niektóre naczynia mogą natomiast zawierać materiały, którą są niewłaściwe dla gotowania mikrofalami. Jeżeli macie wątpliwość, czy konkretne naczynie jest właściwe, można to ustalić w prosty sposób.

### Próba naczynia stosowanego do gotowania mikrofalami

Przed użyciem kuchenki mikrofalowej sprawdzić, czy Wasze naczynia nadają się do gotowania-odgrzewania w kuchence mikrofalowej. Włożyć sprawdzane naczynie do kuchenki mikrofalowej wraz z miską szklaną napełnioną wodą i włączyć kuchenkę na jedną minutę na maksymalny poziom mocy. Jeżeli woda w misce szklanej ogrzeje się i sprawdzane naczynie pozostanie po dotknięciu chłodne, oznacza to, że naczynie to nadaje się do gotowania w kuchence mikrofalowej. Jeżeli sprawdzane naczynie będzie gorące (**Uwaga na poparzenie palców!**), oznacza to, że naczynie pochłaniało mikrofałe i nie jest bezpieczne do gotowania w kuchence mikrofalowej.

### Materiały, które są dopuszczalne do życia w kuchence mikrofalowej

Naczynie kuchenne	Uwagi
<b>Folia aluminiowa</b>	Może być stosowana w małych ilościach na przykrycie. Małe gładkie kawałki mogą być stosowane do przykrycia cienkich części mięsa lub drobiu w celu zabezpieczenia niektórych fragmentów przed przypaleniem. Jeśli folia znajduje się zbyt blisko ścianek kuchni, mogą wystąpić iskrzenia. Folia powinna być w odległości co najmniej 2,5 cm od ściany kuchenki.
<b>Naczynie żaroodporne</b>	Postępuj zgodnie z instrukcjami producenta. Spód naczynia żaroodpornego nie powinien wystawać poza talerz obrotowy więcej niż 5 mm. Nieprawidłowe użytkowanie spowoduje zniszczenie talerza obrotowego.
<b>Naczynia stołowe</b>	Wyłącznie naczynia Microwave-safe (bezpieczne do stosowania w kuchenkach mikrofalowych). Proszę kierować się wg instrukcji producenta naczyń stołowych. Nie wolno stosować pęknięte lub ubite naczynia.
<b>Garnki szklane</b>	Wyłącznie naczynia Microwave-safe (bezpieczne do stosowania w kuchenkach mikrofalowych). Proszę kierować się wg instrukcji producenta naczyń stołowych. Nie wolno stosować pęknięte lub ubite naczynia.

Naczynie kuchenne	Uwagi
<b>Naczynia szklane</b>	Wyłącznie naczynia szklane termoodporne. Należy upewnić się, że nie posiadają żelazne części. Nie wolno stosować pęknięte lub ubite naczynia.
<b>Torebki do pieczenia</b>	Proszę kierować się instrukcjami producenta. Nie zamykać sznurkiem drucianym. Proszę je poprzekłuwać, aby para mogła się ulatniać.
<b>Papierowe talerzyki i kubki</b>	Stosować tylko do krótkiego gotowania/podgrzewania. Podczas gotowania nie wolno pozostawić kuchenkę bez nadzoru.
<b>Papierowe ręczniczki</b>	Stosować do przykrycia pokarmu w celu podgrzewania i wchłaniania tłuszczu. Bez nadzoru stosować wyłącznie do krótkookresowego gotowania.
<b>Papier pergaminowy</b>	Stosować do zapobieżenia rozpryskiwania potrawy lub jako opakowanie do naparzania żywności.
<b>Plastikowe opakowania</b>	Wyłącznie Microwave-safe (bezpieczne do stosowania w kuchenkach mikrofalowych). Stosować do utrzymania poziomu wilgotności w żywności. Uważać, aby opakowanie plastikowe nie dotykało się pokarmu.
<b>Termometry</b>	Wyłącznie Microwave-safe (bezpieczne do stosowania w kuchenkach mikrofalowych). (Termometry przeznaczone do określenia temperatury mięsa i słodyczy).
<b>Papier woskowy</b>	Stosować do utrzymania poziomu wilgotności w żywności lub zapobieżenia rozpryskiwania potrawy.
<b>Tworzywa sztuczne</b>	Wyłącznie tworzywo sztuczne Microwave-safe (bezpieczne do stosowania w kuchenkach mikrofalowych). Proszę kierować się instrukcjami producenta. Tworzywo sztuczne powinno być oznakowane „Microwave-safe” (bezpieczne do stosowania w kuchenkach mikrofalowych). Niektóre rodzaje tworzyw mogą ulec odkształceniu, gdy pokarm będzie ciepły. „Torebki do mrożonek” i hermetycznie zamknięte torebki powinny być poprzekłuwane lub wentylowane zgodnie z instrukcjami podanymi na opakowaniu.

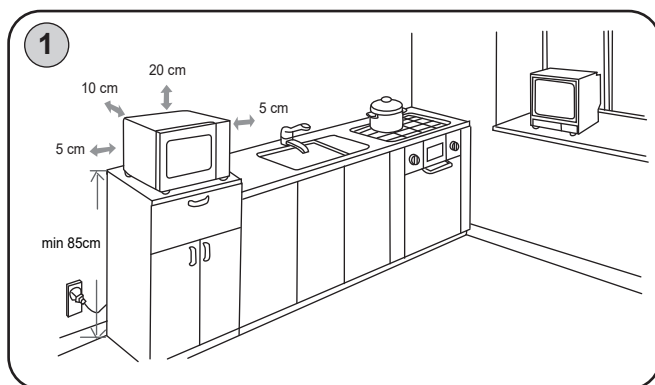
### Materiały, których użycie w kuchence jest niedopuszczalne

Naczynie kuchenne	Uwagi
<b>Taca aluminiowa</b>	Może dojść do iskrzenia i wylądowań elektrycznych. Pokarm przenieść do naczynia Microwave-safe (bezpieczne do stosowania w kuchenkach mikrofalowych).
<b>Pudełko z uchwytem metalowym</b>	Może dojść do iskrzenia i wylądowań elektrycznych. Pokarm przenieść do naczynia Microwave-safe (bezpieczne do stosowania w kuchenkach mikrofalowych).
<b>Naczynia kuchenne metalowe lub z częściami metalowymi</b>	Żelazo zabrania dostępu energii mikrofalowej do pokarmu. Metal może spowodować palenie się łuku elektrycznego.

Naczynie kuchenne	Uwagi
<b>Sznureczki druciane</b>	Mogą spowodować iskrzenie i wyładowanie elektryczne oraz pożar w kuchence mikrofalowej.
<b>Woreczki papierowe</b>	Mogą spowodować pożar w kuchence mikrofalowej.
<b>Drewno</b>	Stosując drewno w kuchence mikrofalowej powodujemy jego wysychanie i może się rozszcześcić lub pęknąć.

### III. WSKAZÓWKI OGÓLNE – INSTALACJA, WENTYLACJA

1. Usunąć wszystkie materiały opakowania (folia, PS) i wyjąć wyposażenie. Z urządzenia usunąć wszystkie folie adhezyjne, naklejki lub papier.
2. Nie zdejmuj jasnobrązowej osłony, która znajduje się na wewnętrznej ścianie kucharki mikrofalowej!
3. Kuchenkę mikrofalową postawić na wybrane poziome miejsce (np. stół kuchenny lub specjalnie rozwiązany statyw dla kucharki mikrofalowej) na wysokości minimalnie 85 cm, poza zasięgiem dzieci. Szyba drzwiczek może nagrzać się do wysokiej temperatury. Na górze, z tyłu oraz z boku pozostawić wolne miejsce dla właściwej wentylacji (rys. 1). Otwory w kuchence umożliwiają przepływ powietrza podczas wentylacji i nie wolno ich zasłaniać lub blokować. Nie wolno również usuwać nóżek kucharki. Zastąpienie otworów lub zdjęcie nóżek może spowodować uszkodzenie kucharki mikrofalowej.

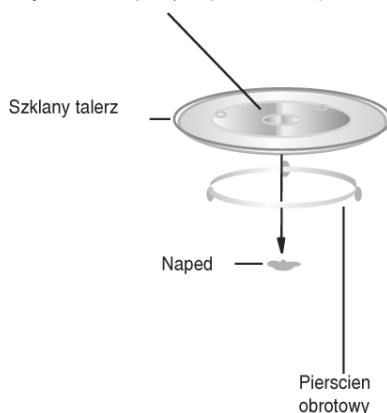


Gniazdo wtykowe musi być dobrze dostępne, aby w wypadku niebezpieczeństwa można było kuchenkę łatwo odłączyć od sieci elektrycznej. Zalecamy użyć odrębny obwód elektryczny z zabezpieczeniem **16 A**.

#### INSTALACJA TALERZA

Otworzyć drzwiczki i umieścić wózek w przewodnicach na dnie talerza. Ułożyć talerz szklany tak, aby środek talerza był osadzony na wale na dnie kucharki mikrofalowej. Talerz nigdy nie wolno obracać do góry nogami. Talerz szklany nie może być ograniczany w ruchu. Podczas gotowania musi być użyty talerz szklany wraz z wózkiem talerza.

Wycięcie na naped (na spodzie talerza)



## WIDOK SCHEMATYCZNY I OPIS URZĄDZENIA (rys. 2)

### A – Kuchenka mikrofalowa

- A1 – Otwory wentylacyjne
- A2 – Drzwi
- A3 – Uszczelnienie drzwi
- A4 – Zamki zabezpieczające
- A5 – Szkło bezpieczne
- A6 – Wał talerza
- A7 – Podkładka obrotowa

### B – Talerz szklany

### C – Panel sterowania

LCD – Wyświetlacz

Z – Start / + 30 sek. / Potwierdź

W – Moc mikrofalowa

HM – Nastawienie wagi

H – Zegar

DT – Rozmrażanie według czasu

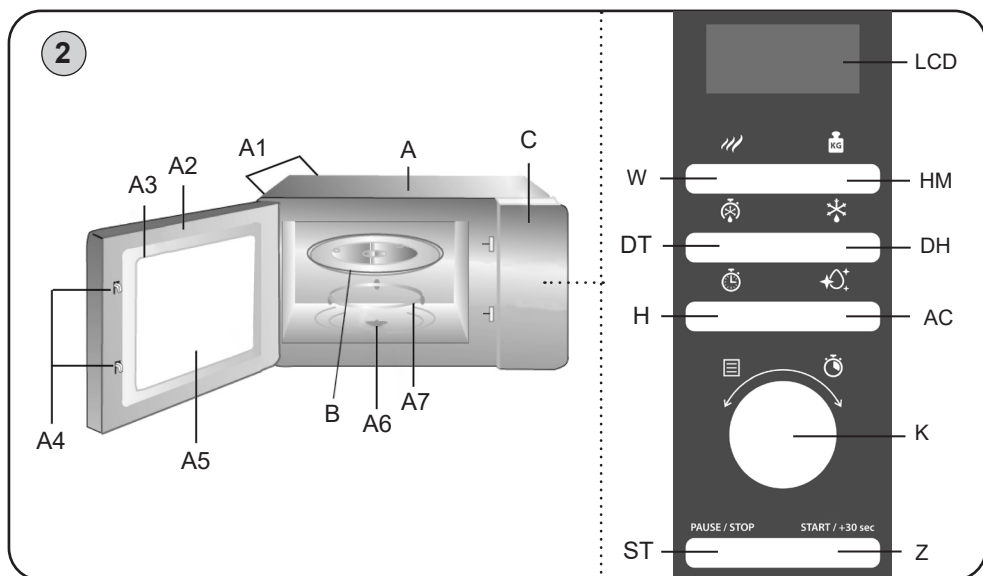
DH – Rozmrażanie według wagi

AC – Automatyczne czyszczenie

ST – Zatrzymaj / Anuluj

K – Ustawienie wartości (pokrętko regulacyjne)

## IV. INSTRUKCJA OBSŁUGI KUCHENKI MIKROFALOWEJ



## V. STEROWANIE

Kuchenka mikrofalowa ma zaawansowane sterowanie elektroniczne, do ustawienia parametrów gotowania, aby lepiej odpowiadały Twoim potrzebom gotowania.




### Uwagi

- Jeśli kuchenka mikrofalowa nie działa prawidłowo, należy odłączyć ją od gniazdka elektrycznego, poczekać 10 sekund, a następnie podłączyć ponownie.
- Podczas działania urządzenia wewnątrz jest podświetlone.
- Drzwiczki można otworzyć podczas przygotowania jedzenia, timer zostanie zatrzymany, a urządzenie przerywa pracę.
- Po upływie ustawionego czasu wybranej funkcji / programu rozlegnie się sygnał dźwiękowy, a urządzenie przełączy się w tryb gotowości.
- Talerz obrotowy może się obracać w dowolnym kierunku.
- Gdy drzwi są otwarte w trybie gotowości lub podczas procesu ustawiania, początkowa informacja na wyświetlaczu pozostanie niezmienną. Można ją również zmienić i ustawić. Przycisk „Z” jednak nie będzie działać.

## 1. USTAWIENIE GODZIN

Po podłączeniu mikrofalówki do prądu, na wyświetlaczu pojawi się „1:01” i słyhać sygnał dźwiękowy. Potem urządzenie przechodzi w tryb gotowości.

- 1) W trybie gotowości należy nacisnąć „H”. Zacznie migać  i pojawi się wybór formatu czasu 12 H. Ponownym naciśnięciem wybiera się opcję nastawienia formatu 24 H.
- 2) Zacznie migać „K”, aby ustawić aktualną godzinę.
- 3) Potwierdzić naciskając „H” – zaczną migać cyfry minut.
- 4) Zacznie migać „K”, aby ustawić minuty w zakresie 0-59.
- 5) Nacisnąć „H”, aby zakończyć. Zacznie migać „:”.

### Uwagi





- Jeżeli podczas gotowania zostanie naciśnięty przycisk "H", na chwilę pojawi się aktualny czas
- Po naciśnięciu przycisku „ST” podczas ustawiania, kuchenka wróci automatycznie do poprzedniego stanu.
- Aby zmienić ustawienie godzin, należy powtórzyć procedurę w ten sam sposób.

## 2. SZYBKIE GOTOWANIE

- a) W stanie bezczynności mikrofalówki nacisnąć przycisk „Z”, aby rozpocząć gotowanie jedzenia przy pełnej mocy mikrofal przez 30 sekund. Za każdym dalszym naciśnięciem przycisku „Z” czas gotowania wydłuża się o 30 sekund.
- b) W stanie bezczynności wybrać czas gotowania, otaczając „K” w prawo i potwierdzić, naciskając „Z”, aby rozpocząć gotowanie przy 100 % mocy.

## 3. GOTOWANIE MIKROFALOWE

- 1) Za pomocą „W” wybrać moc mikrofal (do dyspozycji jest 5 poziomów ustawień, patrz tabela poniżej).
- 2) Obracając „K” ustawić czas przygotowania.
- 3) Naciskając „Z” zostanie włączone gotowanie.

Liczba naciśnieć „W”	1	2	3	4	5
Moc mikrofalowa	100 %	80 %	60 %	40 %	20 %
Wyświetla się	 1S 		 1S 		




## ROZMRAŻANIE

Rozmrażanie mikrofalowe jest znacznie szybsze niż rozmrażanie w lodówce i bezpieczniejsze niż rozmrażanie w temperaturze pokojowej, ponieważ nie sprzyja wzrostowi szkodliwych bakterii. Należy pamiętać, że rozmrażanie trwa dłużej niż normalne gotowanie.




**Podczas rozmrażania należy sprawdzać pokarm i obrócić go, co najmniej raz.**

Waga mięsa rozmrażanego na wykresie produktu ma jedynie charakter informacyjny i zależy od kilku czynników. Wybierz czas w odniesieniu do aktualnej temperatury i stanu surowca. W przypadku głęboko mrożonego mięsa podczas długiego rozmrażania należy uważać, aby częściowo nie ugotować krańcowych i cienkich części.

### 4. ROZMRAŻANIE WEDŁUG WAGI

- 1) Nacisnąć raz przycisk „DH”, na wyświetlaczu pojawi się „100 g” + ikona  i zacznie migać ikona .
- 2) Naciskając przycisk „HM” wybrać wagę potrawy w zakresie od 100 do 1800 g.
- 3) Naciskając przycisk „Z” uruchomić rozmrażanie. Ikona  zniknie.

### 5. ROZMRAŻANIE PRZEZ USTANOWIONY CZAS

- 1) Nacisnąć raz przycisk „DT”, na wyświetlaczu pojawi się „0:00”+ ikona  i zacznie migać ikona .
- 2) Zacznie migać „K”, wybrać czas rozmrażania.
- 3) Naciskając przycisk „Z”, włączyć rozmrażanie. Czas zaczyna się odliczać. Ikona  zniknie.
- 4) Moc rozmrażania jest <sup>1/3</sup> 40 %; <sup>2/3</sup> 30 %; <sup>3/3</sup> 20 %.

### 6. OFERTA GOTOWANIA AUTOMATYCZNEGO (AUTO)

- 1) Obracając „K” w lewo w trybie gotowości wybrać program gotowania automatycznego. Na wyświetlaczu pojawi się od „1” po „6”.
- 2) Naciskając przycisk „HM” nastawić wagę/udział potrawy.
- 3) Naciskając przycisk „Z”, aby włączyć gotowanie

Opcja	Wyświetlacz	Czas	Wydajność
1 Mleko/kawa (szklanka 200 ml)	1	1:40	100 %
	2	3:00	
	3	4:20	
2 Ziemniaki (230 g/porcja)	1	6:00	100 %
	2	10:00	
	3	14:00	

Opcja	Wyświetlacz	Czas	Wydajność
<b>3</b> Ponowne ogrzewanie	200 g	2:00	100 %
	300 g	2:40	
	400 g	3:20	
	500 g	4:00	
	600 g	4:40	
	700 g	5:20	
	800 g	6:00	
<b>4</b> Ryby	200 g	4:00	80 %
	300 g	5:20	
	400 g	6:40	
	500 g	8:00	
	600 g	9:20	
<b>5</b> Popcorn	99 g	2:40	100 %
<b>6</b> Pizza	150 g	1:00	100 %
	300 g	1:30	
	450 g	2:00	

## 7. GOTOWANIE W WIELU ETAPACH

W tym samym czasie można ustawić maksymalnie dwa etapy gotowania. Po zakończeniu każdego etapu słychać sygnał dźwiękowy i następuje kolejny etap.

**Uwaga:** Automatyczne gotowanie, szybkiego gotowania ani rozmrażania nie można nastawić jako etap.

**Przykład:** Jeżeli chcemy gotować potrawę przez czas 5 minut na 80 % a następnie gotować na 40 % mocy mikrofalowej przez czas 7 minut, wykonać następujące:


- 1) Nacisnąć dwukrotnie przycisk „**W**”, na wyświetlaczu pojawi się odpowiednia wartość mocy i ikony (wśród nich też 1S).
- 2) Zacznie migać „**K**”, ustawić czas gotowania na 5 minut.
- 3) Nacisnąć 4x przycisk „**W**”, na wyświetlaczu pojawi się odpowiednia wartość mocy i ikony (teraz zamiast 1S zostanie wyświetlona ikona 2S).
- 4) Obracając „**K**” wybrać czas gotowania 7 minut.
- 5) Nacisnąć przycisk „**Z**”, aby rozpocząć gotowanie.

**Uwaga:** Najpierw należy ustawić godziny, w przeciwnym razie ta funkcja nie będzie działać.

## 8. FUNKCJA ECO


W trybie gotowości nacisnąć i przez czas 3 sekund trzymać przycisk „**H**”. Wyświetlacz wyłączy się i kuchenka przełączy się do trybu oszczędnego. Funkcję wyłączy się naciskając jakikolwiek przycisk lub otwierając drzwiczki.

## 9. FUNKCJA AUTOMATYCZNEGO CZYSZCZENIA

- 1) Włożyć do kuchenki naczynie z ok. 300 ml wody i zamknąć drzwiczki.
- 2) Nacisnąć przycisk automatycznego czyszczenia "AC".
- 3) W celu potwierdzenia nacisnąć przycisk „Z”.
- 4) Po 8 minutach wyłączy się ogrzewanie mikrofalowe i będzie pracować tylko wentylator (na wyświetlaczu będzie wyświetlone .

Standardowy czas trwania programu wynosi 11 minut. Program częściowo sterylizuje wnętrze i ułatwi następane czyszczenie wnętrza kuchenki. Po ukończeniu programu ostrożnie wytrzeć wewnętrzne ściany odpowiednią suchą ściereczką.

## 10. FUNKCJA BLOKADY RODZIELSKIEJ

**Blokada:** automatyczna po 1 minucie bezczynności. Na wyświetlaczu pojawi się ikona „”.  
**Anulowanie blokady:** Otwarcie/zamknięcie drzwiczek.

## VI. CZYSZCZENIE

Powierzchnie wewnętrzne kuchenki mikrofalowej utrzymywać czyste i suche, aby nie osadzały się zanieczyszczenia z tłuszczu oraz cząsteczki żywności. Urządzenie czyścić tylko i wyłącznie środkami do tego przeznaczonymi. Nie używać wysokociśnieniowych lub parowych środków czyszczących! Upewnij się, że podczas czyszczenia woda nie dostała się do wnętrza urządzenia! Ogólnie obowiązuje zasada, że kuchenkę mikrofalową należy czyścić po każdym użyciu.

### Ściany wewnętrzne

Wilgotną szmatką usunąć wszystkie resztki potraw między drzwiczkami i kuchenką mikrofalową. Miejsce to musi być czyszczone bardzo dokładnie, aby drzwiczki mogły dobrze zamykać się. Szmatką ze środkiem do mycia usunąć wszystkie tłuste plamy, następnie wytrzeć i osuszyć ściany. Nie stosować szorstkich i żrących środków do mycia, mogą uszkodzić lakierowaną powierzchnię kuchenki mikrofalowej.

**UWAGA : Nigdy nie należy nalewać wody do kuchenki mikrofalowej!**

### Drzwiczki

Drzwiczki oraz uszczelnienie drzwiczek muszą być czyste. Należy je myć tylko ciepłą wodą z dodatkiem środka do mycia i po umyciu osuszyć. Nie stosować żrących środków do mycia, np. proszków do prania oraz stalowych lub plastikowych łopatek. Części metalowe utrzymujemy w stanie czystym najlepiej tak, że często je wycieramy wilgotną szmatką.

### Części zewnętrzne

Obudowę zewnętrzną z polakierowanego metalu czyścimy wilgotną szmatką i ciepłą wodą, następnie osuszamy miękką szmatką. Nie wolno wlewać wody do otworów wentylacyjnych. W wypadku zanieczyszczenia przewodu przyłączeniowego należy go wytrzeć wilgotną szmatką. Zawsze należy sprawdzić, czy powierzchnia uszczelnienia drzwiczek jest szczelna.

### Talerz obrotowy

Talerz szklany umyć w czystej wodzie. Krążek obrotowy wyjąć przynajmniej i wyczyścić w gorącej wodzie z dodatkiem środków do mycia. Następnie należy utrzymywać w stanie czystym powierzchnie przewodniczące, aby tłuszcz nie utrudniał obracanie się kółek, w przeciwnym wypadku może zwiększyć się hałaśliwość kuchenki mikrofalowej.

## VII. EKOLOGIA



Jeżeli tylko pozwoliły na to rozmiary, na wszystkich elementach wydrukowano znaki materiałów zastosowanych do produkcji opakowań, komponentów i wyposażenia, jak również ich przetwórstwa wtórnego. Symbole umieszczone na produktach lub w załączonej dokumentacji oznaczają, że zastosowanych elementów elektrycznych lub elektronicznych nie można poddawać utylizacji wraz z odpadem komunalnym. Produkt należy przynieść do specjalnych punktów zbiorczych, w których będą przyjęte bez opłaty. Dzięki poprawnej utylizacji pomogą Państwo zachować cenne źródła i pomogą w profilaktyce ewentualnych negatywnych wpływów na środowisko naturalne i zdrowie ludzkie, na co mogłaby mieć negatywne wpływy niepoprawna utylizacja odpadu. W celu uzyskania następujących szczegółowych informacji dotyczących utylizacji należy zwrócić się do najbliższego urzędu lub punktu zbiorczego. Niewłaściwy sposób utylizacji urządzenia może podlegać karze – zgodnie z przepisami krajowymi i międzynarodowymi. W celu całkowitego wycofania urządzenia z użytkowania zaleca się odłączyć przewód zasilania od sieci elektrycznej, przez ucięcie przewodu. Dzięki czemu użytkowanie urządzenia nie będzie następnie możliwe.

## VIII. DANE TECHNICZNE

Napięcie (V) / Pobór mocy (W)	podano na tabliczce znamionowej urządzenia
Moc mikrofal (W)	700
Wymiary sz x w x gł (mm) - zewnętrzne	450 x 260 x 347
- wewnętrzne	310 x 200 x 297
- talerza obrotowego	245
Pojemność (l) / Masa około (kg)	20 / 10,8
Pobór mocy w trybie czuwania wynosi poniżej	< 1,00 W

**Wymiana elementów, które wymagają ingerencji do elektrycznej części urządzenia może wykonać wyłącznie specjalistyczny serwis! Nieprzestrzeganie wskazówek producenta powoduje utratę prawa do napraw gwarancyjnych!**  
**Zmiana specyfikacji technicznych i akcesoriów w zależności od modelu produktu jest zastrzeżona przez producenta.**


HOUSEHOLD USE ONLY – Tylko do zastosowania w gospodarstwie domowym.  
DO NOT IMMERSE IN WATER OR OTHER LIQUIDS – Nie zanurzać do wody lub innych  
cieczy.



TO AVOID DANGER OF SUFFOCATION, KEEP THIS PLASTIC BAG AWAY FROM BABIES AND CHILDREN. DO NOT USE THIS BAG IN CRIBS, BEDS, CARRIAGES OR PLAYPENS. THIS BAG IS NOT A TOY. Niebezpieczeństwo uduszenia. Tego worka nie należy używać w kołyskach, łóżeczkach, wózkach lub kojcach dziecięcych. Torebkę

z PE położyć w miejscu będącym poza zasięgiem dzieci. Torebka nie służy do zabawy!  
PRECAUTIONS FOR SAFE USE TO AVOID POSSIBLE EXPOSSURE TO EXCESSIVE MICROWAVE ENERGY; DO NOT ATTEMPT TO OPERATE THIS OVEN WITH: A) OBJECT CAUGHT IN DOOR; B) DOOR THAT DOES NOT CLOSE PROPERLY; C) DAMAGED DOOR, HINGE, LATCH, OR SEALING SURFACE; Środki ostrożności pozwalające uniknąć narażenie na nadmierne działanie energii mikrofalowej; NIE uruchamiaj piekarnik z: a) Bez względu na okoliczności nie wolno próbować włączać kuchni z otwartymi drzwiczkami.; b) Nie wolno wkładać żadnych przedmiotów między drzwi kuchni a ścianę przednią, nie dopuszczając do gromadzenia się resztek żywności (brudu) lub środków czyszczących; na powierzchniach uszczelniających.; c) Nie włączać kuchenki mikrofalowej, gdy drzwiczki kuchenki są uszkodzone do czasu aż zostanie naprawiona przez wykwalifikowanego specjalistę posiadającego autoryzacją producenta kuchni mikrofalowych.

FOR MICROWAVE OVEN ONLY - Tylko do mikrofalówek.

Symbol  oznacza OSTRZEŻENIE



**OSTRZEŻENIA:** GORĄCE POWIERZCHNIA

Mikrowelle

# eta 1210

## BEDIENUNGSANLEITUNG

sehr geehrte Kunde, wir danken Ihnen für den Kauf unseres Produkts. Bitte lesen Sie vor Inbetriebnahme des Geräts sehr aufmerksam die Bedienungsanleitung und bewahren Sie diese gemeinsam mit dem Garantieschein, dem Kassenbeleg und nach Möglichkeit auch mit der Verpackung und dem Inhalt der Verpackung gut auf.

### I. SICHERHEITSHINWEISE



- **Wichtige Sicherheitshinweise:** Betrachten Sie die Instruktionen der Anleitung als Bestandteil des Geräts und geben Sie diese jedem anderen Benutzer des Geräts weiter.
- Kontrollieren Sie, ob die Angabe auf dem Typenschild der Spannung Ihrer Steckdose entspricht. Der Stecker Anschlussleitung des Adapters darf nur an eine elektrische Steckdose angeschlossen werden, die den entsprechenden Normen entspricht.
- Dieses Gerät kann von Kindern ab dem Alter von 8 Jahren und von Menschen mit verminderten körperlichen, sensorischen oder geistigen Fähigkeiten oder mit Mangel an Erfahrung und Wissen bedient werden, sofern sie während der Nutzung des Geräts beaufsichtigt werden oder unterwiesen wurden, wie das Gerät in einer sicheren Weise zu nutzen ist und wenn sie die möglichen Gefahren verstehen. Kinder dürfen nicht mit dem Gerät spielen. Die Reinigung und Wartung des Gerätes dürfen von unbeaufsichtigten Kindern nicht durchgeführt werden. Kinder unter 8 Jahren müssen von dem Gerät und dem Netzkabel ferngehalten werden.
- Falls die Anschlussleitung vom Adapter beschädigt ist, muss die Anschlussleitung durch den Hersteller, seinen Servicetechniker oder durch ähnlich qualifizierte Personen ersetzt werden, um mögliche Unfälle durch el. Strom oder Brand vorzubeugen.
- Vor dem Austausch des Zubehörs oder der zugänglichen Teile, die sich bei der Nutzung bewegen, vor der Montage und Demontage, vor Reinigung oder Wartung ist das Gerät auszuschalten und vom el. Netz durch Herausziehen des Steckers und des Adapters aus der el. Steckdose zu trennen!
- Das Gerät ist vom Adapter immer zu trennen, wenn dieses unbeaufsichtigt gelassen wird.
- Benutzen Sie das Gerät nicht, wenn dieses beschädigten Adapters, Anschlussleitung oder Stecker aufweist, nicht richtig arbeitet, auf den Boden gefallen und beschädigt ist oder ins Wasser gefallen ist. In solchen Fällen ist das Gerät zu einem Fachservice zur Überprüfung seiner Sicherheit und der richtigen Funktion zu bringen.
- Die Mindesthöhe des über der Oberseite des Ofens erforderlichen Freiraums beträgt 300 mm.

- Verwenden Sie nur geeignete Behälter zur Verwendung in den Mikrowellen.
- Wenn die Lebensmittel in Plastik- oder Papierbehältern erhitzt werden, überprüfen Sie von Zeit zu Zeit den Ofen, um eine Entzündung zu verhindern.
- Die Mikrowelle ist für die Erwärmung von Lebensmitteln und Getränken bestimmt. Das Trocknen von Lebensmitteln oder Kleidung sowie das Erhitzen von Heizkissen, Heimschuhen, Schwämmen, feuchten Textilien und Ähnlichem kann dazu führen auf Verletzungs-, Zünd- oder Brandgefahr. Wenn Rauch entsteht, schalten Sie das Gerät aus oder ziehen Sie den Stecker ab aus der Schublade und lassen Sie die Tür geschlossen, um die Ausbreitung von Feuer zu verhindern.
- Das Erhitzen von Getränken in der Mikrowelle kann zu einem verzögerten Kochen führen, das beim Halten des Behälters berücksichtigt werden muss.
- Der Inhalt von Babyflaschen und Babynahrung muss gemischt oder geschüttelt und die Temperatur vor dem Verzehr überprüft werden, um Verbrennungen zu vermeiden.
- Eier in ihren Schalen und ganze hartgekochte Eier dürfen nicht in Mikrowellenherden erhitzt werden, da sie auch nach dem Erhitzen in der Mikrowelle explodieren können.
- Der Ofen sollte ordnungsgemäß gereinigt und Speisereste immer ordnungsgemäß entfernt werden.
- Wenn der Ofen nicht sauber gehalten wird, kann dies zu Oberflächenschäden führen, die die Lebensdauer des Geräts beeinträchtigen und zu einer gefährlichen Situation führen können.
- **WARNUNG:** Es ist sehr wichtig, dass die Tür ordnungsgemäß schließt und nicht beschädigt (verbogen) wird. Darüber hinaus dürfen die Scharniere und Schlösser (gebrochen oder lose), Dichtungen und Dichtflächen der Tür nicht beschädigt werden. Im Schadensfall darf der Backofen erst betrieben werden, wenn er von einem qualifizierten Servicetechniker repariert wurde.
- **WARNUNG:** Versuchen Sie nicht, die Tür, das Bedienfeld, die Sicherheitsschlösser oder andere Teile des Ofens in irgendeiner Weise zu modifizieren, einzustellen oder zu reparieren. Unter der Ofenabdeckung befindet sich ein Mikrowellenstrahler (Magnetron) und eine Hochspannungsquelle. Der Ofen enthält keine vom Benutzer einstellbaren Komponenten. Das Entfernen der Außenhüllen ist strengstens untersagt! Reparaturen dürfen nur von einem qualifizierten Servicetechniker durchgeführt werden.
- **WARNUNG:** Stellen Sie keine Gegenstände zwischen die Vorderseite des Ofens und die Tür, und verhindern Sie, dass sich



Schmutz- oder Reinigungsmittelrückstände auf den Dichtflächen absetzen. Flüssigkeiten und andere Lebensmittel dürfen nicht in geschlossenen Behältern erhitzt werden, da sie explosionsgefährdet sind.

- Der Mikrowelle ist als freistehende Einheit vorgesehen und darf nicht in einem Schrank aufgestellt werden.
- **HINWEIS:** Einige Teile dieses Produkts können sehr heiß werden und Verbrennungen verursachen. Besondere Aufmerksamkeit muss der Anwesenheit von Kindern und Behinderten gewidmet werden.
- Das Gerät ist nur zum Haushaltsgebrauch und ähnlichen Zwecken bestimmt (Geschäft, Büro, Hotel...). Es ist nicht zu anderem kommerziellen Gebrauch konstruiert! Das Gerät verwenden Sie nicht draußen!
- Halten Sie Haustiere, Pflanzen und Insekten während des Betriebs vom Gerät fern.
- Verwenden Sie das Ofenfach nicht zum Aufbewahren von Gegenständen. Bewahren Sie brennbare Gegenstände wie Brot, Kekse usw. nicht im Ofen auf.
- Lassen Sie nicht das Gerät im Betrieb ohne Aufsicht!
- Versuchen Sie nicht, das Gerät bei geöffneter Tür zu starten.
- Geben Sie nicht den Drehteller sofort nach dem Kochen in Wasser. Es kann durch schnelles Abkühlen reißen oder beschädigt werden.
- Alle fremdsprachigen Texte und Bilder auf der Verpackung oder dem Produkt werden am Ende dieser Sprachversion übersetzt und erklärt.

### Platzierung

- Installieren und platzieren Sie diese Mikrowelle nur gemäß den Anweisungen.
- Wenn das Gerät bei niedrigeren Temperaturen gelagert wurde, akklimatisieren Sie es zuerst, um die mechanische Festigkeit der Kunststoffteile zu erhalten.
- Das Gerät darf nicht in feuchten oder nassen Umgebungen und in Umgebungen mit Brand- oder Explosionsgefahr verwendet werden (Bereiche, in denen Chemikalien, Kraftstoffe, Öle, Gase, Farben und andere brennbare oder flüchtige Substanzen gelagert werden).
- Stellen Sie die Mikrowelle nicht in der Nähe von Fernsehgeräten, Radios und Antennen auf, da das elektromagnetische Feld der Mikrowelle den Betrieb dieser Geräte beeinträchtigen kann.
- Verwenden Sie den Mikrowellenherd nur in der Arbeitsposition an Orten, an denen keine Gefahr besteht, dass er umkippt, und in ausreichendem Abstand von brennbaren Gegenständen (z. B. Vorhängen, Vorhängen, Holz usw.), Wärmequellen (z. B. Herd, Herd, Grill usw.) und feuchten Oberflächen (Waschbecken, Waschbecken usw.). Die erhöhte Temperatur und Luftfeuchtigkeit können die Komponenten der Mikrowelle beschädigen.
- Auf das Gerät legen Sie keine Gegenstände ab.
- Um die Gefahr eines internen Brandes zu vermeiden, decken Sie das Gerät niemals ab.
- Bei Bedarf den Backofen abkühlen lassen! Die untere Abdeckung erwärmt sich während des Betriebs.

### Erwärmung

- Schalten Sie die Mikrowelle nicht ein, wenn sie leer ist (ohne Lebensmittel). Wenn Sie die Mikrowelle verwenden nicht, empfehlen wir hinein ein Glas mit Wasser einlegen. Wenn der Ofen versehentlich eingeschaltet wird, absorbiert das Wasser sicher die Energie der Mikrowellen.
- Verwenden Sie beim Kochen keine Zeitungen anstelle von Papiertüchern. Diese Papiertücher müssen jedoch für das Gericht im Kochbuch empfohlen werden.

- Verwenden Sie keine Metall- oder Nichtmetallbehälter mit Gold- oder Silberornamenten. Entfernen Sie immer Metalldrahtklemmen. Metallgegenstände im Ofen können einen Lichtbogen verursachen, der die Mikrowelle beschädigt.
- Verwenden Sie keine recycelten und farbigen Papierprodukte, da diese Farbe freisetzen und Verunreinigungen enthalten können, die beim Kochen Funken oder Feuer verursachen können.
- Entfernen Sie die Lebensmittelverpackung aus Kunststoff, bevor Sie kochen und auftauen. Bitte beachten Sie jedoch, dass das Essen in einigen Fällen mit Plastikfolie bedeckt bleiben sollte – siehe Informationen unter gekaufte Lebensmittel (z. B. Lebensmittel mit geringerer Dichte oder flüssige oder Gülle-Lebensmittel)).
- Erhitzen Sie keine Getränke mit hohem Alkoholgehalt oder großen Mengen Öl (beide können sich entzünden)!
- Kleine Mengen an Lebensmittel erfordern weniger Zeit zum Kochen oder zur Erwärmung. Sie können in normalen Zeiten überhitzen oder brennen.
- Verwenden Sie die Mikrowelle zu dem Frittieren oder zu dem Einmachen.

### Ladekabel

- **Stecken Sie den Netzteil nicht in die el. Steckdose und ziehen ihn nicht mit nassen Händen aus der Steckdose heraus!**
- Das Gerät nicht auf heiße Wärmequellen ablegen. Verhindern Sie, dass die Anschlussleitung des Adapters über die Kante der Arbeitsplatte frei hängt, wo Kinder Zugriff darauf haben könnten.
- Die Anschlussleitung darf nicht durch scharfkantige oder heiße Gegenstände oder auch offenes Feuer beschädigt werden, diese darf nicht ins Wasser eingetaucht, sowie über die Kanten gebogen werden.
- Kontrollieren Sie regelmäßig den Zustand der Anschlussleitung des Gerätes.
- Im Bedarfsfalle der Verwendung eines Verlängerungskabel, darf dieses nicht beschädigt sein und muss den geltenden Normen entsprechen.

### Schlussbestimmungen

- Verwenden Sie dieses Gerät einschließlich des Zubehörs nur für den Zweck, für den es bestimmt ist, wie in dieser Bedienungsanleitung beschrieben. Verwenden Sie das Gerät niemals für andere Zwecke.
- **VORSICHT** – Das Gerät darf nicht mit einem externen Timer, einer Fernbedienung oder einer anderen Komponente betrieben werden, die das Gerät automatisch einschaltet, da Brandgefahr besteht, wenn das Gerät bei Inbetriebnahme abgedeckt oder falsch positioniert wird.
- **HINWEIS:** Bei unsachgemäßer Verwendung des Gerätes gemäß Bedienungsanleitung besteht Verletzungsgefahr.
- Der Hersteller haftet nicht für die durch einen nicht bestimmungsgemäßen Umgang mit Gerät und Zubehör verursachten Schäden (z. B. Lebensmittelverschlechterung, Verbrennungen, Verbrühungen, Mikrowellenstrahlung, Feuer usw.) und haftet auch nicht aus der Garantie für das Gerät im Falle der Nichteinhaltung der oben genannten Sicherheitshinweise.

## II. SPEZIELLE VERFAHREN BEI DEM MIKROWELLENKOCHEN

### Verteilung und Entfernung

Einzelne Lebensmittelstücke wie Ofenkartoffeln, kleine Brotstücke und Vorspeisen erwärmen sich gleichmäßiger, wenn sie in der Mikrowelle gleichmäßig verteilt sind, vorzugsweise in einem Kreis. Stapeln Sie niemals Lebensmittel übereinander.

## Rühren

Das Rühren ist eines der wichtigsten Verfahren beim Kochen in der Mikrowelle. Beim Kochen in der Mikrowelle werden die Lebensmittel jedoch gerührt, um die Wärme zu verteilen und abzuleiten. Rühren Sie immer von außen nach innen, da sich die Außenseite des Lebensmittels zuerst erwärmt.

## Umwendung

Große und lange Gerichte (wie Braten und ganzes Geflügel) müssen gedreht werden, damit alle Teile gleichmäßig gekocht werden. Es ist auch ratsam, das portionierte Geflügel und die Stecklinge zu wenden.

## III. WICHTIGE ANWEISUNGEN FÜR DIE ERWÄRMUNG VON SPEISEN

- Während der Erwärmung rühren Sie regelmäßig die Gerichte. Wenn das Rühren nicht möglich ist, verteilen Sie das Essen anders.
- Beachten Sie beim Erhitzen die in der Literatur empfohlenen Verweilzeiten, um die MV-Energie optimal zu nutzen und eine Überhitzung der Lebensmittel zu vermeiden.
- Wenn Sie nicht wissen, ob Lebensmittel beim Erhitzen Feuchtigkeit verlieren, wickeln Sie sie fest in eine für MV-Öfen geeignete Folie und stechen Sie die Folie an mehreren Stellen durch.
- Wenn Sie Lebensmittel auf einem Teller erhitzen, versuchen Sie, sie in einer gleichmäßigen Schicht aufzubewahren.
- Stellen Sie das erhitzte Geschirr so auf einen Teller, dass sich die dickeren, dichten und fleischigeren Teile hinlegen.

## IV. GEEIGNETE GESCHIRR UND MATERIALIEN

### Kochgeschirr

Verwenden Sie niemals Metallutensilien, Utensilien mit Metallverzierungen oder mit Folie bedeckte Utensilien in der Mikrowelle. Mikrowellen gehen nicht durch Metall. Sie prallen von Metallgegenständen im Ofen und an den Metallwänden ab und verursachen einen Lichtbogen - ein störendes Phänomen, das einem Blitz ähnelt. Die meisten hitzebeständigen nichtmetallischen Kochgeschirrsorten können sicher im MV-Ofen verwendet werden. Einige Behälter können jedoch Materialien enthalten, die sie für das Kochen in der Mikrowelle ungeeignet machen. Wenn Sie Zweifel haben, ob ein bestimmter Behälter geeignet ist, kann seine Eignung leicht bestimmt werden.

### Die Probe des Behälters für das Mikrowellenkochen

Prüfen Sie vor der Verwendung der Mikrowelle, ob Ihr Geschirr zum Erhitzen / Kochen in der Mikrowelle geeignet ist. Stellen Sie das Testgefäß zusammen mit einer mit Wasser gefüllten Glasschüssel in den MV-Ofen und schalten Sie den Ofen bei maximaler Leistung etwa eine halbe Minute lang ein. Wenn sich das Wasser in der Glasschale erwärmt und sich das Testgefäß kühl anfühlt, ist das Gefäß für das Kochen in der Mikrowelle geeignet. Wenn das Testgefäß heiß wird (Achtung, damit Sie sich nicht die Finger verbrennen!) bedeutet dies, dass die Mikrowellen vom Behälter absorbiert wurden und für das Kochen in der Mikrowelle nicht sicher sind.

## Materialien, die Sie in der Mikrowelle verwenden dürfen – für das Mikrowellenkochen

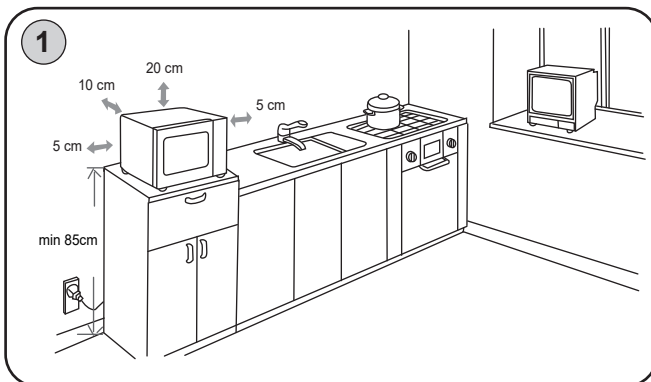
Küchenwerkzeug	Bemerkungen
<b>Aluminiumfolie</b>	Nur zum Bedecken. Kleine glatte Stücke können verwendet werden, um dünne Fleisch- oder Geflügelstücke zu bedecken und ein Überkochen zu verhindern. Wenn sich die Folie zu nahe an den Ofenwänden befindet, kann ein Lichtbogen brennen. Die Folie sollte mindestens 2,5 cm von den Ofenwänden entfernt sein.
<b>Schüssel zum Backen</b>	Befolgen Sie die Anweisungen des Herstellers. Der Boden der Schüssel muss mindestens 5 mm über dem Drehteller liegen. Bei unsachgemäßer Verwendung kann der Teller brechen.
<b>Tafelgeschirr</b>	Nur „microwave-safe“ Geschirr (sicher für die Verwendung in einer Mikrowelle, siehe weiter). Befolgen Sie die Anweisungen des Herstellers. Verwenden Sie keine rissigen oder abgebrochenen Behälter.
<b>Glastöpfe</b>	Nehmen Sie immer den Deckel heraus. Nur zum leichten Erhitzen von Lebensmitteln verwenden. Größere Glastöpfe sind nicht hitzebeständig und können reißen.
<b>Glasgeschirr</b>	Nur hitzebeständige Glasgeschirr. Stellen Sie sicher, dass es keine Eisenkomponenten enthält. Verwenden Sie keine rissigen oder abgebrochenen Behälter.
<b>Beutel zum Backen</b>	Befolgen Sie die Anweisungen des Herstellers. Nicht mit Drahtschnur schließen. Perforieren, damit Dampf entweichen kann.
<b>Papierteller und Tassen</b>	Nur zum kurzfristigen Kochen / Erhitzen verwenden. Lassen Sie den Ofen während des Garens nicht unbeaufsichtigt.
<b>Papiertücher</b>	Zum Abdecken von Lebensmitteln zum Aufwärmen und Absorbieren von Fett. Nur zum kurzzeitigen Garen ohne Aufsicht verwenden.
<b>Pergamentpapier</b>	Verwendung als Spritzschutz oder als Dampfsperre.
<b>Kunststoff</b>	Nur „microwave-safe“. Befolgen Sie die Anweisungen des Herstellers. Er sollte als „Microwave Safe“ bemerkt. Einige Plastikbehälter werden weicher, wenn sich die Lebensmittel im Inneren erwärmen. „Kochbeutel“ und luftdichte Plastiktüten sollten gemäß den Verpackungsempfehlungen perforiert oder belüftet werden.
<b>Kunststoffverpackung</b>	Nur „microwave-safe“. Zum Abdecken von Speisen während des Kochens, um Feuchtigkeit zu speichern. Achten Sie darauf, dass der Plastikbehälter die Lebensmittel nicht berührt.
<b>Thermometer</b>	Nur „microwave-safe“ (Thermometer zur Bestimmung der Fleischtemperatur und Süßigkeiten).
<b>Gewachsenes Papier</b>	Zum Abdecken von Lebensmitteln, um Spritzwasser zu vermeiden und Feuchtigkeit zu speichern.

## Materialien, die nicht in der Mikrowelle verwendet werden dürfen – für Mikrowellenkochen

Küchenwerkzeug	Bemerkungen
Aluminiumplatte	Funken und Stromschläge können auftreten. Verlegen Sie das Essen in den „microwave-safe“ Behälter.
Geschirr mit dem Metallgriff	Funken und Stromschläge können auftreten. Verlegen Sie das Essen in den „microwave-safe“ Behälter.
Metallisches und metallisiertes Küchenwerkzeug	Eisen verhindert den Zugang von Mikrowellenenergie zu Lebensmitteln. Metall kann einen Lichtbogen zum Brennen bringen.
Drahtschnüre	Funken, Stromschläge und Feuer in Mikrowelle können auftreten.
Papierbeutel	Sie können ein Feuer im Ofen verursachen.
Holz	Bei Verwendung in einer Mikrowelle trocknet das Holz aus und kann splintern oder reißen.

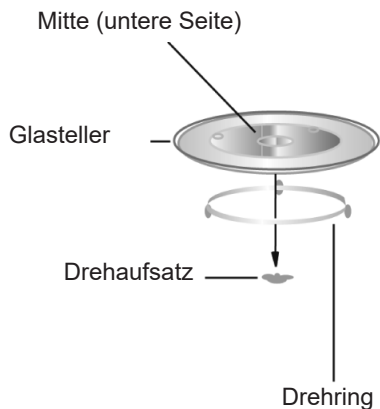
## V. INSTALLATION, LÜFTUNG

- Entfernen Sie alle Verpackungsmaterialien, Folien, Aufkleber oder Papier und nehmen Sie das Zubehör heraus.
- Entfernen Sie nicht die hellbraune Schutzabdeckung, die sich an der Innenwand des MV-Ofens befindet!
- Stellen Sie die Mikrowelle auf eine ausgewählte feste ebene Fläche (z. B. einen Küchentisch oder einen speziell für die Mikrowelle entworfenen Ständer) und in einer Höhe von mindestens 85 cm außerhalb der Reichweite von Kindern. Dies liegt daran, dass das Türglas beim Kochen heiß werden kann. Lassen Sie oben, hinten und an der Seite freien Platz für eine ausreichende Belüftung (Abb. 1). Die Öffnungen in dem Gerät sorgen für die Luftströmung bei der Lüftung und dürfen sie nicht bedeckt oder blockiert werden. Die Ofenfüße dürfen ebenfalls nicht entfernt werden. Das Abdecken der Löcher oder das Entfernen der Füße kann die Mikrowelle beschädigen.



Die Steckdose muss leicht zugänglich sein, damit der Ofen bei Gefahr leicht vom Stromnetz getrennt werden kann. Wir empfehlen die Verwendung eines separaten Stromkreises mit Sicherung 16 A.

## AUFSTELLEN DES TELLERS



Öffnen Sie die Tür und legen Sie den Drehring auf den Boden. Auf den Drehring legen Sie den Glasteller. Die Mitte des Tellers muss auf der Welle sitzen.

Drehen Sie die Glasplatte niemals um. Der Glasteller sollten nicht in der Bewegung beschränken.

Während des Kochens muss man der Glasteller und auch der Drehring verwenden. Alle Lebensmittel und Lebensmittelbehälter müssen zum Kochen auf einem Glasteller gestellt werden.

Wenn der Glasteller oder der Drehring bricht, wenden Sie sich an Ihren nächsten autorisierten Vertriebsmitarbeiter.

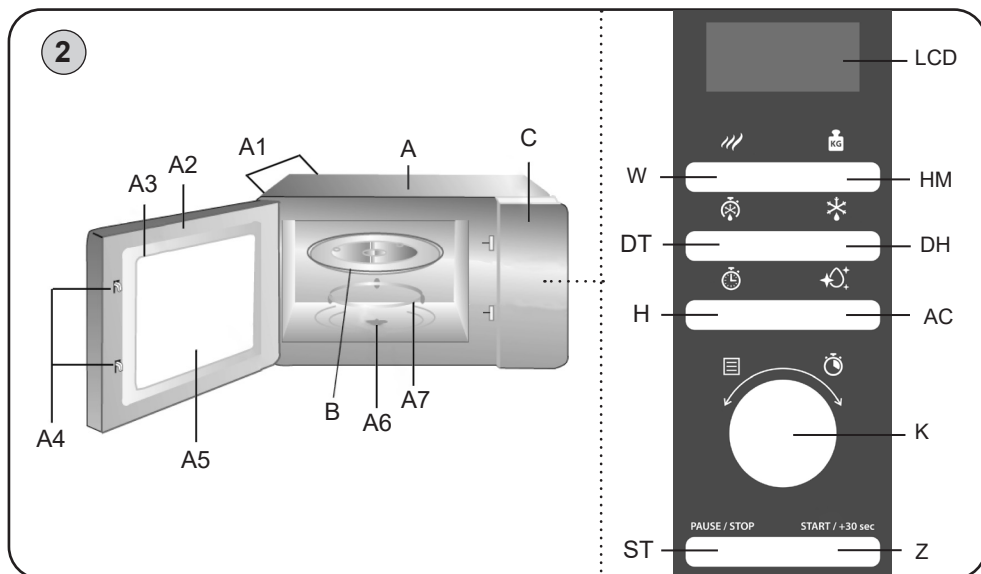
### Lüftung

Für die Abkühlung der Mikrowelle ist eine gute Lüftung notwendig. Die aus den Lüftungsschlitzen austretende Luft kann während des Betriebs heiß werden. Das ist eine normalerweise Erscheinung. Beim Kochen bildet sich üblich ein Dampf.

Die Mikrowelle ist so ausgelegt, dass dieser Dampf durch die Belüftungsöffnungen an der Seite und Rückseite des Geräts abgeführt wird.

## VI. BEDIENUNGSANWEISUNGEN

### SCHEMATISCHE ABBILDUNG UND BESCHREIBUNG DES GERÄTES (Abb. 2)



**A – Mikrowelle**

- A1 – Belüftungsöffnungen
- A2 – Tür
- A3 – Türdichtung
- A4 – Türriegel
- A5 – Sicherheitsglas
- A6 – Drehaufsatz
- A7 – Drehring

**B – Glasteller****C – Bedienpanel**

- LCD – Display
- Z – Start/+30 Sek./bestätigen
- W – Leistung der Mikrowellen
- HM – Gewichtseinstellung H – Uhr
- DT – Auftauen laut der Zeit
- DH – Auftauen laut des Gewichts
- AC – Automatische Reinigung
- ST – Stop/Cancel
- K – Einstellung der Werten (Regler)

**VII. BEDIENUNG**


Diese Mikrowelle verwendet moderne elektronische Steuerungen, um die Kochparameter besser an die Bedürfnisse Ihres Kochens anzupassen.

**Bemerkungen**

- Wenn die Mikrowelle funktioniert unrichtig, entfernen Sie sie von dem elektrischen Netz, 10 Sekunden warten und dann wieder verbinden.
- Beim Gang des Geräts wird der Innenraum beleuchtet.
- Die Tür kann während des Garvorgangs geöffnet werden, der Timer stoppt und das Gerät läuft nicht mehr. Für Fortsetzung drücken Sie "Z".
- Nach Ablauf der eingestellten Vorbereitungszeit der ausgewählten Funktion / des ausgewählten Programms ertönt ein akustisches Signal und das Gerät wechselt in den Energiesparmodus.
- Der Drehteller kann sich in jede Richtung drehen.
- Wenn die Tür im Standby-Modus oder während des Einstellvorgangs geöffnet wird, bleiben die Einführungsinformationen auf dem Display unverändert. Es kann auch geändert und eingestellt werden. Die "Z" -Taste funktioniert jedoch nicht.

**1. EINSTELLUNG DER UHRZEIT** 

Nach der Verbindung des Ofens zum elektrischen Netz wird am Display „1:01“ angezeigt und ertönt sich ein Tonsignal. Dann wechselt das Gerät in das Energiesparmodus.

- 1) In dem Energiesparmodus drücken Sie „H“. Die Ikone  beginnt blinken und zeigt man der Auswahl des Zeitformats 12 H. Mit dem Wiederdrücken wählen Sie das Zeitformat 24 H aus.
- 2) Mit Drehen „K“ stellen Sie die aktuellen Uhr ein.
- 3) Bestätigen mit dem Drücken „H“ – Minuten beginnt blinken.
- 4) Mit Drehen „K“ stellen Sie Minuten im Bereich 0-59 ein.
- 5) Drücken Sie „H“ für das Beenden. Das Symbol „:“ beginnt blinken.

### Bemerkungen





- Wenn Sie beim Kochen die Taste "H" drücken, zeigt man kurz die aktuelle Zeit
- Wenn Sie beim Einstellen der Uhr die Taste "ST" drücken, kehrt der Ofen automatisch in den vorherigen Zustand zurück.
- Wiederholen Sie den Vorgang, um die Uhreinstellung zu ändern.

## 2. SCHNELLES KOCHEN

- a) Wenn der Ofen im Leerlauf ist, drücken Sie die Taste "Z", um 30 Sekunden lang mit voller Mikrowellenleistung zu kochen. Bei jedem weiteren Drücken der Taste „Z“ wird die Kochzeit um 30 Sekunden verlängert.
- b) Drehen Sie im Leerlauf "K" nach rechts, um die Garzeit auszuwählen, und bestätigen Sie mit "Z", um mit 100% Leistung zu kochen.

## 3. MIKROWELLENKOCHEN

- 1) Mit „W“ stellen Sie die Mikrowellenleistung (es gibt 5 Stufen der Einstellung, siehe die Tabelle niedrig).
- 2) Mit Drehen „K„ stellen Sie die Zubereitungszeit ein.
- 3) Mit dem Drücken „Z“ starten Sie das Kochen.

Anzahl des Drückens „W“	1	2	3	4	5
Mikrowellenleistung	100 %	80 %	60 %	40 %	20 %
Zeigt man	 1S 		 1S 		

**BEMERKUNG:** Der Sprungwert beim Einstellen der Zeit in verschiedenen Bereichen ist wie folgt:

0 - 5 Minuten	:	10 sek.
5 - 10 Minuten	:	30 sek.
10 - 30 Minuten	:	1 min.
30 - 95 Minuten	:	5 min.




## AUFTAUEN

Das Auftauen durch die Mikrowellen ist schneller als das Auftauen in einem Kühlschrank und sicherer als bei der Zimmertemperatur, weil es das Wachstum schädlicher Bakterien nicht unterstützt. Es ist wichtig zu wissen, dass das Auftauen dauert länger als das normalerweise Kochen. Das Gericht kontrollieren Sie und während des Auftauens mindestens einmal umkehren.




Das Gewicht von Fleisch für das Auftauen am Bild ist nur informativ und hängt von mehr Faktoren ab. Wählen Sie die Zeit in Bezug auf die aktuelle Temperatur und den Zustand der Rohstoffe. Achten Sie bei tiefgefrorenem Fleisch darauf, die Ränder und Schwachstellen bei längerem Auftauen nicht teilweise zu kochen.



#### 4. AUFTAUEN LAUT GEWICHT

- 1) Drücken Sie einmal die Taste „DH“, am Display zeigt man „100 g“ + Ikone  und die Ikone  beginnt blinken.
- 2) Mit der Taste „HM“ wählen Sie ein Gewicht von Lebensmitteln im Bereich 100 bis zu 1800 g.
- 3) Mit der Taste „Z“ starten Sie das Auftauen. Die Ikone  verschwindet.

#### 5. AUFTAUEN NACH BESTIMMTER ZEIT

- 1) Drücken Sie einmal die Taste „DT“, am Display zeigt man „0:00“+ Ikone  und die Ikone  beginnt blinken.
- 2) Mit Drehen „K“ wählen Sie die Zeit von Auftauen.
- 3) Mit der Taste „Z“ starten Sie das Auftauen. Die Zeit beginnt herunterzählen. Die Ikone  verschwindet.
- 4) Die Leistungsaufnahme des Auftauens ist 1/3 40 %; 2/3 30 %; 3/3 20 %.

#### 6. AUTOMATISCHES KOCHEN (AUTO)

- 1) Mit Drehen „K“ nach links im Energiesparmodus wählen Sie das Programm „Automatisches Kochen“ aus. Das Display zeigt von „1“ bis „6“.
- 2) Mit der Taste „HM“ stellen Sie das Gewicht/Anteil von Lebensmitteln ein.
- 3) Mit der Taste „Z“ starten Sie das Kochen.

Auswahl	Display	Zeit	Leistung
1 Milch/Kaffee (200 ml Tasse)	1	1:40	100 %
	2	3:00	
	3	4:20	
2 Kartoffeln (230 g/ Portion)	1	6:00	100 %
	2	10:00	
	3	14:00	
3 Wiederaufwärmung	200 g	2:00	100 %
	300 g	2:40	
	400 g	3:20	
	500 g	4:00	
	600 g	4:40	
	700 g	5:20	
	800 g	6:00	
4 Fische	200 g	4:00	80 %
	300 g	5:20	
	400 g	6:40	
	500 g	8:00	
	600 g	9:20	
5 Popcorn	99 g	2:40	100 %

Auswahl	Display	Zeit	Leistung
6 Pizza	150 g	1:00	100 %
	300 g	1:30	
	450 g	2:00	

## 7. KOCHEN IN DEN MEHREN ETAPPEN

Gleichmäßig können Sie maximal 2 Etappen von Kochen ein. Nach jeder Etappe ertönt sich ein akustisches Signal und die nächste Etappe wird fortgesetzt.

Bemerkung: Ein automatisches Kochen, schnelles Kochen und Auftauen können nicht als Etappe einstellen.

Beispiel: Gehen Sie vor, um das Essen 5 Minuten lang bei 80% und dann 7 Minuten lang bei 40% Mikrowellenleistung zu kochen:


- 1) Drücken Sie zweimal die Taste „W“, Display zeigt den entsprechenden Leistungswert und Ikone (zwischen ihnen auch 1S).
- 2) Mit Drehen „K“ stellen Sie die Kochzeit auf 5 Minuten.
- 3) Drücken Sie 4x die Taste „W“, Display zeigt den entsprechenden Leistungswert und Ikone (statt 1S zeigt man die Ikone 2S).
- 4) Mit dem Drehen „K“ stellen Sie die Kochzeit auf 7 Minuten ein.
- 5) Drücken Sie die Taste „Z“ für Start des Kochens.

**Bemerkung:** Die Uhr muss zuerst eingestellt werden, sonst funktioniert diese Funktion nicht.

## 8. FUNKTION ECO


In dem Energiesparmodus drücken Sie die Taste "H" und 3 Sekunden halten. Display se wird ausgeschaltet und die Mikrowelle schaltet in das Energiesparmodus. Um die Funktion zu deaktivieren, drücken Sie eine beliebige Taste oder öffnen Sie die Tür.

## 9. FUNKTION AUTOMATISCHE REINIGUNG

- 1) Legen Sie in die Mikrowelle den Behälter mit ca. 300 ml Wasser ein und machen die Tür zu.
- 2) Drücken Sie die Taste "AC" (automatische Reinigung).
- 3) Für Bestätigung drücken Sie die Taste „Z“.
- 4) Nach 8 Minuten stoppt die Mikrowellenheizung und nur der Lüfter läuft weiter (Display zeigt .

Die Ausgangszeit des Programms ist 11 Minuten. Das Programm sterilisiert teilweise den Innenraum und erleichtert die Reinigung des Ofeninneren. Nach der Beendigung des Programms wischen Sie die inneren Wände mit trockenem Tuch ab.

## 10. FUNKTION KINDERSICHERUNG

**Schließen:** automatisch nach 1 Minute der Untätigkeit. Am Display zeigt man die Ikone .

**Cancel von Schließen:** Ein/Aus der Türen.

## VIII. WARTUNG

Halten Sie innere Oberfläche sauber und trocken, um die Bildung von Fett und Speiseresten zu verhindern. Die Oberfläche aus Edelstahl reinigen Sie mit den bestimmten Reinigungsmitteln. Zu der Reinigung verwenden Sie keine Hochdruck- oder Dampfreiniger! Stellen Sie sicher, dass kein Wasser in das Innere des Ofens gelangt! Die Mikrowelle reinigen Sie nach jedem Gebrauch.

### Innere Wände

Verwenden Sie ein feuchtes Tuch, um Speisereste zwischen der Tür und dem Mikrowellenherd zu entfernen. Dieser Bereich muss sehr gründlich gereinigt werden, damit sich die Tür ordnungsgemäß schließen kann. Entfernen Sie alle fettigen Flecken mit einem Reinigungstuch, wischen Sie die Wände ab und trocknen Sie sie ab. Verwenden Sie keine Reinigungsmittel, die hart und aggressiv sind, da sie die Oberfläche der Mikrowelle zerkratzen und beschädigen.

Sie können auch Gerüche aus dem Inneren des Ofens entfernen, indem Sie eine Tasse Wasser mit Zitronensaft, der aus einer Zitrone zusammen mit der Haut gepresst wurde, in einen für einen MV-Ofen geeigneten Behälter gießen und 5 Minuten lang in der Mikrowelle stehen lassen. Dann wischen Sie ab und trocknen.

**VORSICHT:** Gießen Sie niemals das Wasser in die Mikrowelle!

Die Tür und Türdichtung müssen sauber lassen. Waschen Sie sie nur durch warmes Wasser mit einem Reinigungsmittel und trocknen. Verwenden Sie keine abrasive Mittel (Reinigungspulver, Kratzer aus Kunststoff oder Stahl. Für die einfachste Wartung verwenden Sie ein feuchtes Tuch.

### Äußere Teile

Äußere Teile reinigen Sie mit einem weichen Tuch und warmen Wasser, dann trocken Sie sie mit weichem Tuch. Stellen Sie sicher, dass kein Wasser in die Lüftungsöffnungen gelangt. Wenn das Netzkabel verschmutzt ist, wischen Sie es mit einem feuchten Tuch ab. Stellen Sie immer sicher, dass die Oberfläche der Türdichtung sauber ist.

### Drehteller

Den Drehteller waschen Sie durch klares Wasser. Den Drehring nehmen Sie heraus und in heißem Wasser mit einem Reinigungsmittel reinigen. Außerdem muss die Führungsfläche sauber gehalten werden, damit das Fett die Drehung der Räder nicht behindert, da sonst der Geräuschpegel der Mikrowelle ansteigen kann.

## IX. UMWELTSCHUTZ



Sofern es die Maße zuließen, sind alle Teile des Gerätes, die Verpackung, Komponenten und das Zubehör mit dem verwendeten Material sowie auch deren Recycling gekennzeichnet. Die am Produkt oder in der Begleitdokumentation aufgeführten Symbole bedeuten, dass die verwendeten elektrischen bzw. elektronischen Produkte nicht zusammen mit kommunalem Abfall entsorgt werden dürfen. Geben Sie ihn für eine richtige Entsorgung in dafür bestimmten Wertstoffsammelstellen ab, wo er kostenlos entgegengenommen wird. Durch eine richtige Entsorgung dieser Produkte tragen Sie dazu bei, wertvolle Rohstoffe zu erhalten und vorbeugend negative Auswirkungen auf die Umwelt und die menschliche Gesundheit zu vermeiden, was die Folgen einer falschen Entsorgung von Abfällen sein könnten.

Fordern Sie weitere Einzelheiten von Ihrer örtlichen Behörde bzw. von der nächstliegenden Wertstoffsammelstelle an. Bei einer falschen Entsorgung dieser Art von Abfall können im Einklang mit den nationalen Vorschriften Geldstrafen verhängt werden. Wenn das Gerät dauerhaft außer Betrieb genommen werden soll, wird empfohlen, die Stromversorgung nach dem Trennen der Stromversorgung vom Stromnetz zu unterbrechen, um das Gerät unbrauchbar zu machen.

Weitere Informationen über Produkt, Ersatzteile und Service auf 034491-5886-0, [info@eta-hausgeraete.de](mailto:info@eta-hausgeraete.de) oder [www.eta-hausgeraete.de](http://www.eta-hausgeraete.de).

## X. TECHNISCHE DATEN

Spannung (V)	angegeben auf dem Typenschild des Gerätes
Leistungsaufnahme (W)	angegeben auf dem Typenschild des Gerätes
Mikrowellenleistung (W)	700
Abmessungen B x H x T (mm) - äußere	450 x 260 x 347
- innere	310 x 200 x 297
- Ø drehteller	245
Volumen (l)	20
Gewicht (kg) ca.	10,8

Leistungsaufnahme im Energiesparmodus ist < 1,00 W.

**Jeder Austausch von Teilen, der Eingriffe in die Elektroteile des Gerätes mit sich bringt, muss von einer Fachwerkstatt durchgeführt werden! Ein Verstoß gegen diese Anweisungen des Herstellers zieht den Verlust der Garantie nach sich! Änderungen im Sinne des technischen Fortschrittes behalten wir uns vor.**

*HOUSEHOLD USE ONLY – Nur für den Hausgebrauch bestimmt. DO NOT IMMERSE IN WATER OR OTHER LIQUIDS – Nicht ins Wasser oder andere Flüssigkeiten tauchen.*



*TO AVOID DANGER OF SUFFOCATION, KEEP THIS PLASTIC BAG AWAY FROM BABIES AND CHILDREN. DO NOT USE THIS BAG IN CRIBS, BEDS, CARRIAGES OR PLAYPENS. THIS BAG IS NOT A TOY.*

*Erstickungsgefahr. Verwenden Sie diesen Beutel nicht in Wiegen, Kinderbetten, Kinderwagen oder Kindergittern. Legen Sie den PE-Beutel außerhalb der Reichweite von Kindern ab. Der Beutel ist kein Spielzeug.*

Hersteller/Inverkehrbringer: ETA a.s., Křižíkova 148/34, Karlín, 18600 Praha 8 CZECH REPUBLIK. Service: Omega electric GmbH, Servicezentrale, Industriering 2, D- 04626 Schmöln. Bei Fragen zu Reparaturen und Bestellung von Ersatzteilen und wenden Sie sich bitte ebenfalls an unsere deutsche Servicezentrale: Tel.: 034491/58860, Fax: 034491/5886189, Email: [info@eta-hausgeraete.de](mailto:info@eta-hausgeraete.de)

*PRECAUTIONS FOR SAFE USE TO AVOID POSSIBLE EXPOSSURE TO EXCESSIVE MICROWAVE ENERGY. DO NOT ATTEMPT TO OPERATE THIS OVEN WITH:*

- A) OBJECT CAUGHT IN DOOR; B) DOOR THAT DOES NOT CLOSE PROPERLY;  
C) DAMAGED DOOR, HINGE, LATCH, OR SEALING SURFACE*

*Vorsichtsmaßnahmen, um eine mögliche Exposition gegenüber übermäßiger Mikrowellenenergie zu verhindern. Versuchen Sie nicht, diesen Ofen zu bedienen, wenn: a) ein Gegenstand in der Tür hängen bleibt;*

*(b) die Tür ist nicht richtig geschlossen; c) Tür, Glas, Haken oder Dichtfläche sind beschädigt. FOR MICROWAVE OVEN ONLY – nur für Mikrowellen.*



**ACHTUNG DIE OFENOBERFLÄCHE KANN  
WÄHREND DES BETRIEBS HEISS SEIN!**

**ZÁRUČNÍ LIST****ZÁRUČNÍ PODMÍNKY**

Na výrobek uvedený v tomto záručním listu je poskytována záruka po dobu dvacet čtyři měsíců od data prodeje spotřebiteli.

Záruka se vztahuje na poruchy a závady, které v průběhu záruční doby vznikly chybou výroby nebo vadou použitých materiálů.

Výrobek je možno reklamovat u prodejce, který výrobek prodal spotřebiteli nebo v autorizovaném servisu.

Při reklamaci je nutné předložit: reklamovaný výrobek, originální nákupní doklad, ve kterém je zřetelně uveden typ výrobku a jeho datum prodeje spotřebiteli, případně tento řádně vyplněný záruční list. Záruka platí pouze tehdy, je-li výrobek používán podle návodu k obsluze a připojen na správné síťové napětí.

**Spotřebitel ztrácí nárok na záruční opravu nebo bezplatný servis v případě:**

- zásahu do přístroje neoprávněnou osobou.
- nesprávné nebo neodborné montáže výrobku.
- poškození přístroje vlivem živelné pohromy.
- používání výrobku pro jiné účely, než je obvyklé.
- používání výrobku k profesionální či jiné výdělečné činnosti.
- používání výrobku s jiným než doporučeným příslušenstvím.
- nesprávné údržby výrobku.
- nepravidelného čištění výrobků zejména v případě, kdy je závada způsobena zbytky potravin, vlasů, domovního prachu nebo jiných nečistot.
- vystavení výrobku nepříznivému vnějšímu vlivu, zejména vniknutím cizích předmětů nebo tekutin (včetně elektrolytu z baterií) dovnitř.
- mechanického poškození výrobku způsobeného nesprávným používáním výrobku nebo jeho pádem.

Pokud zboží při uplatňování vady ze strany spotřebitele bude zasláno poštou nebo přepravní službou, musí být zabaleno v obalu vhodném pro přepravu tak, aby se zabránilo poškození výrobku přepravou.

Aktuální seznam servisních středisek naleznete na: [www.eta.cz](http://www.eta.cz)

Případné další dotazy zasílejte na [info@eta.cz](mailto:info@eta.cz), nebo volejte +420 545 120 545.

Veškeré náležitosti uvedené v tomto záručním listu platí pouze pro výrobky nakoupené a reklamované na území České Republiky.

Typ výrobku:

Datum prodeje:

Výrobní číslo:

Razítko a podpis prodávajícího:

**ZÁRUČNÝ LIST****ZÁRUČNÉ PODMIENKY**

Na výrobok uvedený v tomto záručnom liste je poskytovaná záruka na dobu dvadsaťštyri mesiacov od dátumu prevzatia tovaru spotrebiteľom. Ak má výrobok uviesť do prevádzky iný podnikateľ než predávajúci, začne záručná doba plynúť až odo dňa uvedenia výrobku do prevádzky, pokiaľ kupujúci objednal uvedenie do prevádzky najneskôr do troch týždňov od prevzatia vecí a riadne a včas poskytol na vykonanie služby potrebnú súčinnosť. Záruka sa vzťahuje na vady, ktoré v priebehu záručnej doby vznikli chybou výroby alebo chybou použitých materiálov.

Výrobok je možné reklamovať v ktorejkoľvek prevádzkarni predávajúceho ktorý výrobok predal spotrebiteľovi, v ktorej je prijatie reklamácie v zmysle zákona možné, alebo osoby oprávnenej výrobcom výrobku na vykonávanie záručných opráv.

Pri reklamácií je nutné predložiť: reklamovaný výrobok, originál nákupného dokladu, v ktorom je zreteľne uvedený typ výrobku a jeho dátum predaja spotrebiteľovi prípadne tento riadne vyplnený záručný list.

Výrobok je treba používať podľa návodu na obsluhu a musí byť pripojený na správne sieťové napätie.

Pokiaľ výrobok pri uplatňovaní poruchy zo strany spotrebiteľa bude zasielaný poštou alebo prepravnou službou, musí byť zabalený v obale vhodnom pre prepravu tak, aby sa zabránilo poškodeniu výrobku prepravou.

Aktuálny zoznam servisných stredísk nájdete na: [www.eta.sk](http://www.eta.sk)

Prípadné ďalšie dotazy zasielajte na [info@eta.cz](mailto:info@eta.cz) alebo volajte +420 545 120 545.

Všetky náležitosti uvedené v tomto záručnom liste platia len pre výrobky nakúpené a reklamované na území Slovenskej Republiky.

Typ prístroja:

Dátum predaja:

Výrobné číslo:

Pečiatka a podpis predajca:

**KARTA GWARANCYJNA****WARUNKI GWARANCJI**

- 1) Niniejsza gwarancja dotyczy produktów produkowanych pod marką **ETA**, zakupionych w sklepach na terytorium Rzeczypospolitej Polskiej.
- 2) Okres gwarancji wynosi 24 miesiące od daty zakupu produktu.
- 3) Naprawy gwarancyjne odbywają się na koszt Gwaranta we wskazanym przez Gwaranta Autoryzowanym Zakładzie Serwisowym.
- 4) Gwarancją objęte są wady produktu spowodowane wadliwymi częściami i/lub defektami produkcyjnymi.
- 5) Gwarancja obowiązuje pod warunkiem dostarczenia do Autoryzowanego Zakładu Serwisowego urządzenia w kompletnym opakowaniu albo w opakowaniu gwarantującym bezpieczny transport wraz z kompletem akcesoriów oraz z poprawnie i czytelnie wypełnioną kartą gwarancyjną i dowodem zakupu (paragon, faktura VAT, etc.).
- 6) Autoryzowany Zakład Serwisowy może odmówić naprawy gwarancyjnej jeśli Karta Gwarancyjna nosić będzie widoczne ślady przeróbek, jeżeli numery produktów okażą się inne niż wpisane w karcie gwarancyjnej a także jeśli numer dokumentu zakupu oraz data zakupu na dokumencie różnią się z danymi na Karcie Gwarancyjnej.
- 7) Usterki ujawnione w okresie gwarancji będą usunięte przez Autoryzowany Zakład Serwisowy w terminie 14 dni roboczych od daty przyjęcia produktu do naprawy przez zakład serwisowy, termin ten może być przedłużony do 21 dni roboczych w przypadku konieczności sprowadzenia części zamiennych z zagranicy.
- 8) Gwarancją nie są objęte:
  - wadliwe działanie lub uszkodzenie spowodowane niewłaściwym użytkowaniem (np. znaczące zabrudzenie urządzenia, zarówno wewnątrz jak i na zewnątrz, zalanie płynami itp.) lub użytkowanie niezgodne z instrukcją obsługi i przepisami bezpieczeństwa
  - zużycie towaru przekraczające zakres zwykłego używania przez indywidualnego odbiorcę końcowego (zwłaszcza jeżeli był wykorzystywany do profesjonalnej lub innej czynności zarobkowej)
  - uszkodzenia spowodowane czynnikami zewnętrznymi (w tym: wyładowaniami atmosferycznymi, przepięciami sieci elektrycznej, środkami chemicznymi, czynnikami termicznymi) i działaniem osób trzecich
  - uszkodzenia powstałe w wyniku podłączenia urządzenia do niewłaściwej instalacji współpracującej z produktem
  - uszkodzenia powstałe w wyniku zalania wodą, użycia nieodpowiednich baterii (np. ładowanych powtórnie baterii nie będących akumulatorami)
  - produkty nie posiadające wypełnionej przez Sprzedawcę Karty Gwarancyjnej
  - produkty z naruszoną plombą gwarancyjną lub wyraźnymi oznakami ingerencji przez osoby trzecie (nie będące Autoryzowanym Zakładem Serwisowym lub nie działające w jego imieniu i nie będące przez niego upoważnionymi)
  - kable przyłączeniowe, piloty zdalnego sterowania, słuchawki, baterie
  - uszkodzenia powstałe wskutek niewłaściwej konserwacji urządzenia
  - uszkodzenia powstałe w wyniku zdarzeń losowych (np. powódź, pożar, klęski żywiołowe, wojna, zamieszki, inne nieprzewidziane okoliczności)
  - czynności związane ze zwykłą eksploatacją urządzenia (np. wymiana baterii)
  - zapisane na urządzeniu dane w formie elektronicznej (w szczególności Gwarant zastrzega sobie prawo do sformatowania nośników danych zawartych w urządzeniu, co może skutkować utratą danych na nich zapisanych)
  - **uszkodzenia (powodujące np. brak odpowiedzi urządzenia lub jego nie włączanie się) powstałe wskutek wgrania nieautoryzowanego oprogramowania.**
- 9) Jeżeli Autoryzowany Zakład Serwisowy stwierdzi, iż przyczyną awarii urządzenia są przypadki wymienione w pkt. 8 lub nie stwierdzi żadnego uszkodzenia, koszty serwisu oraz całkowite koszty transportu urządzenia pokrywa nabywca.



- 10) W wypadku wystąpienia wypadków wymienionych w pkt. 8 Autoryzowany Zakład Serwisowy wyceni naprawę urządzenia i na życzenie klienta może dokonać naprawy odpłatnej. Uszkodzenia urządzenia powstałe w wyniku wypadków opisanych w pkt. 8 powodują utratę gwarancji.
- 11) Wszelkie wadliwe produkty lub ich części, które zostały w ramach naprawy gwarancyjnej wymienione na nowe, stają się własnością Gwaranta.
- 12) W wypadku gdy naprawa urządzenia jest niemożliwa lub spowodowałaby przekroczenie terminów określonych w pkt. 7 a także kiedy naprawa wiązałaby się z poniesieniem przez Gwaranta kosztów niewspółmiernych do wartości urządzenia Gwarant może wymienić Klientowi urządzenie na nowe o takich samych lub wyższych parametrach. W razie niedostarczenia urządzenia w komplecie Gwarant może wymienić jedynie zwrócone części urządzenia lub dokonać zwrotu zapłaconej ceny jednak wówczas jest upoważniony do odjęcia kosztu części zużytych lub nie dostarczonych przez użytkownika (np. baterii, słuchawek, zasilacza) wraz z reklamowanym urządzeniem.
- 13) Okres gwarancji przedłuża się o czas przebywania urządzenia w Autoryzowanym Zakładzie Serwisowym.
- 14) W wypadku utraty karty gwarancyjnej nie wydaje się jej duplikatu.
- 15) Producent może uchylić się od dotrzymania terminowości usługi gwarancyjnej gdy zaistnieją zakłócenia w działalności firmy spowodowane nieprzewidywalnymi okolicznościami (tj. niepokoje społeczne, klęski żywiołowe, ograniczenia importowe itp).
- 16) Gwarancja nie wyklucza, nie ogranicza ani nie zawiesza praw konsumenta wynikających z niezgodności towaru z umową sprzedaży.
- 17) W sprawach nieuregulowanych niniejszymi warunkami mają zastosowanie przepisy Kodeksu Cywilnego.

**Uszkodzenie wyposażenia nie jest automatycznie powodem dla bezpłatnej wymiany kompletnego urządzenia. Jeżeli reklamujesz słuchawkę, pilota, kable przyłączeniowe lub inne akcesoria NIE PRZYSYŁAJ całego urządzenia. Skontaktuj się ze sprzedawcą lub producentem w celu uzgodnienia sposobu przeprowadzenia procedury reklamacyjnej bez konieczności przesyłania całego kompletu do serwisu.**

Kontakt w sprawach serwisowych: Digison Polska Sp. z o.o., Tel. (071) 3577027, Fax. (071) 7234552, internet: <http://www.digison.pl/sonline/>, e-mail: [serwis@digison.pl](mailto:serwis@digison.pl)

Nazwa:	Pieczęć i podpis sprzedawcy:
Data sprzedaży:	
Numer serii:	
1. Data Przyjęcia/Nr Naprawy/ Pieczęć i Podpis Serwisanta:	2. Data Przyjęcia/Nr Naprawy/ Pieczęć i Podpis Serwisanta:
3. Data Przyjęcia/Nr Naprawy/ Pieczęć i Podpis Serwisanta:	4. Data Przyjęcia/Nr Naprawy/ Pieczęć i Podpis Serwisanta:





*eta*

© DATE30/7/2020

e.č.43/2020