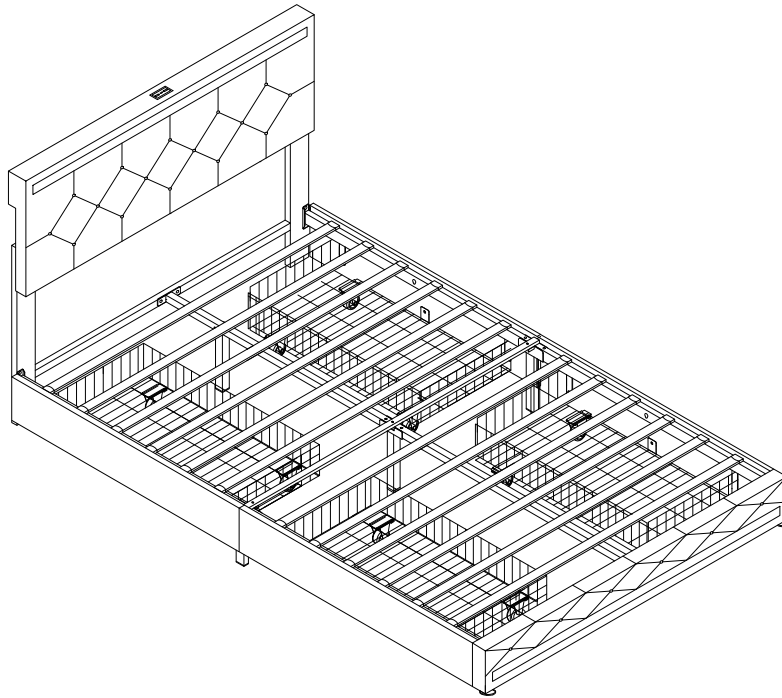


# MONTAGEANLEITUNG

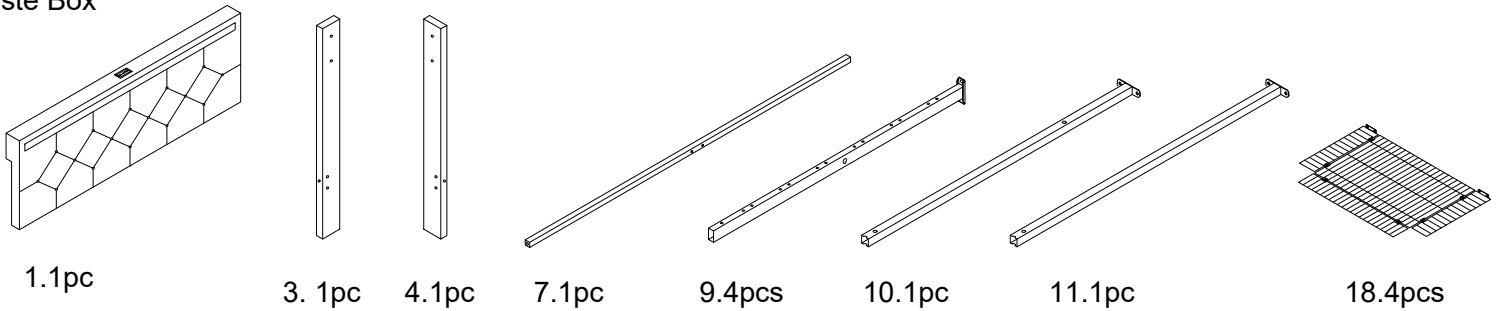


Bitte überprüfen Sie, ob alle Teile mitgeliefert sind, bevor Sie mit der Montage beginnen. Wenn Sie festlegen, dass etwas fehlt, setzen Sie die Montage nicht fort. Bitte kontaktieren Sie uns sofort.

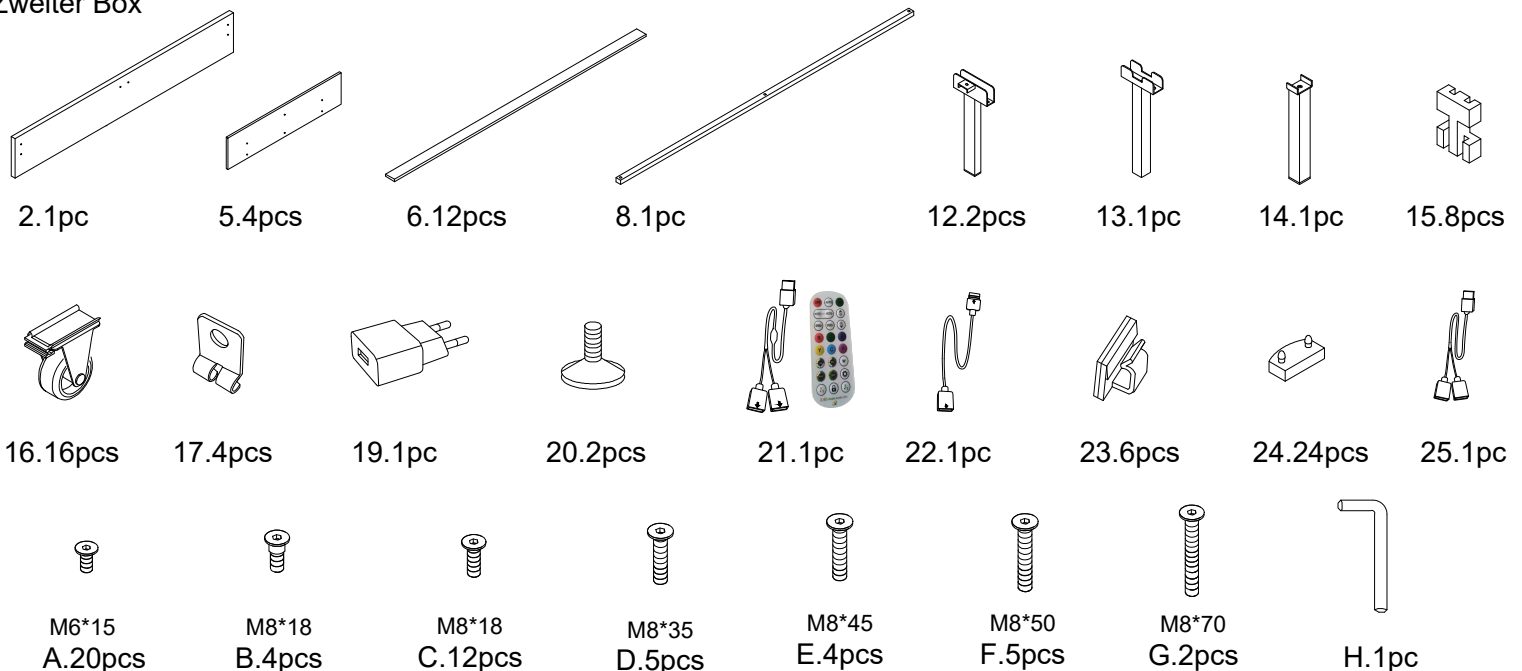
Bitte lesen Sie die vollständige Anleitung, bevor Sie dieses Produkt montieren. Bitte lassen Sie mindestens zwei Personen an der Montage dieses Produkts teilnehmen!

**Achtung:** Bitte ziehen Sie nicht alle Schrauben fest, bevor die Montage abgeschlossen ist!

## Teileliste Erste Box



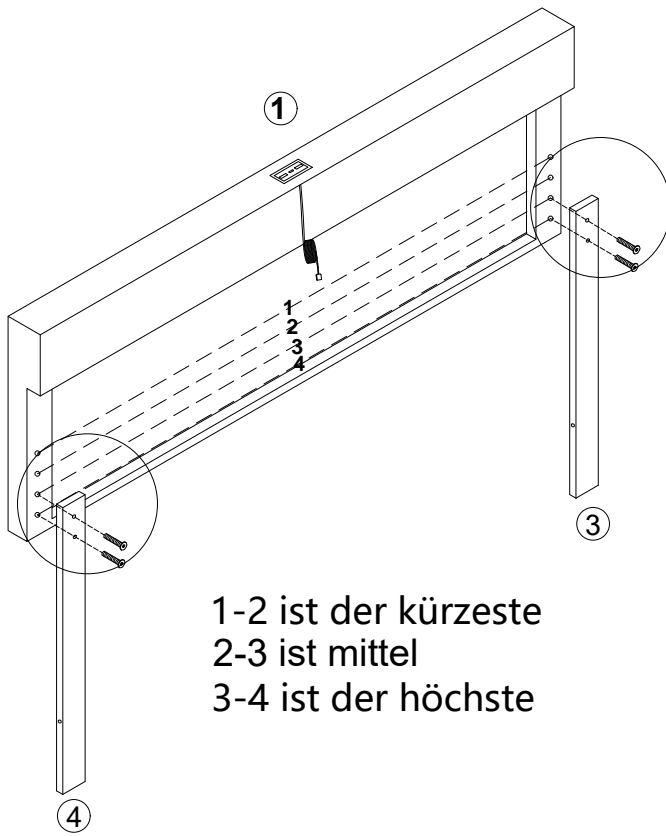
## Teileliste Zweiter Box



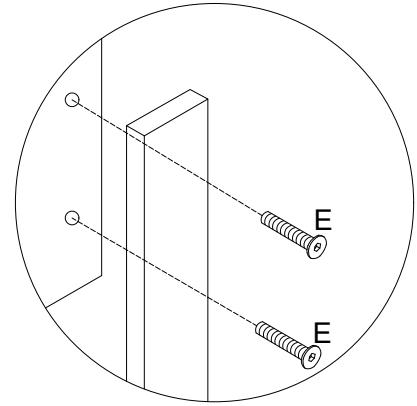
# MONTAGEANLEITUNG

Schritt:1

E x4pcs

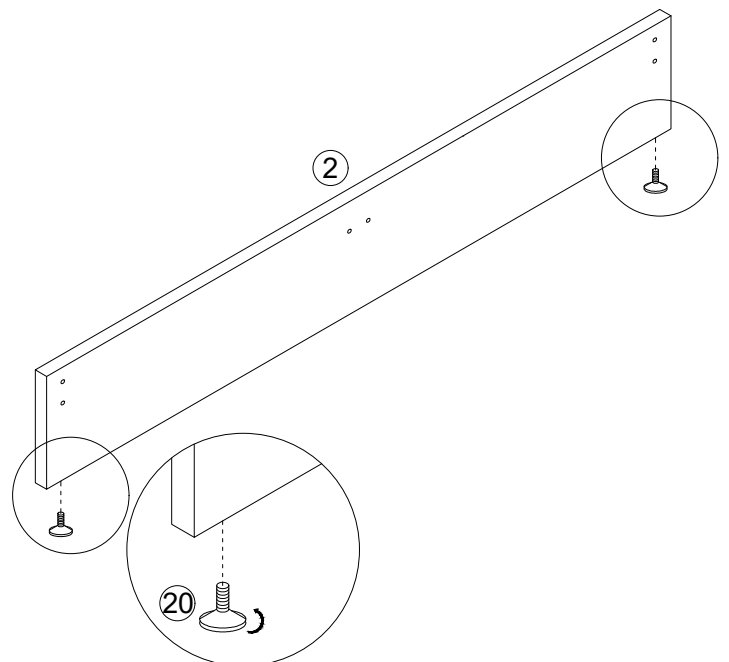
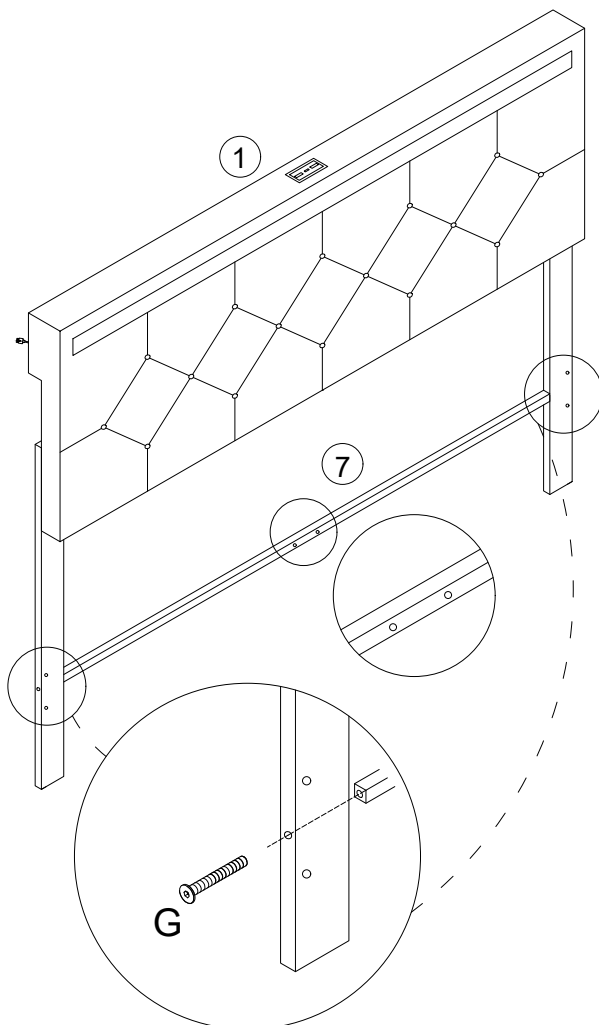


1-2 ist der kürzeste  
2-3 ist mittel  
3-4 ist der höchste



Schritt:2

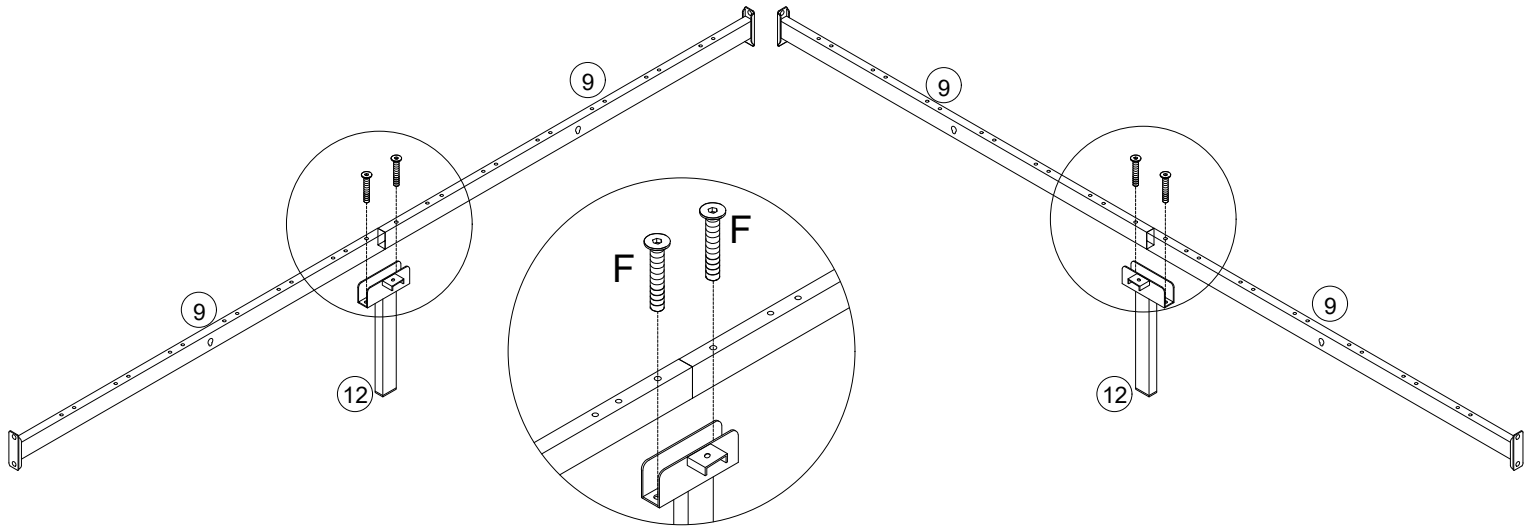
Gx2pcs



# MONTAGEANLEITUNG

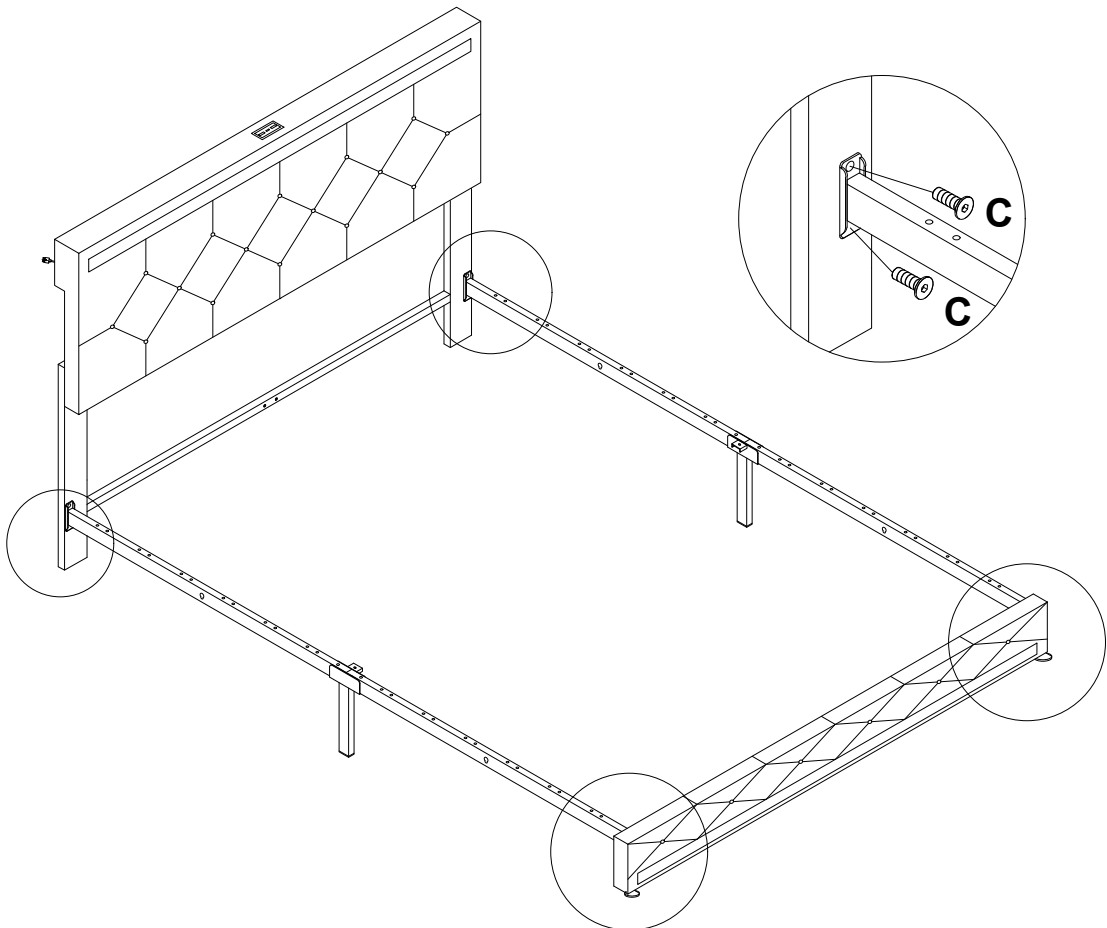
Schritt:3

F x4pcs



Schritt:4

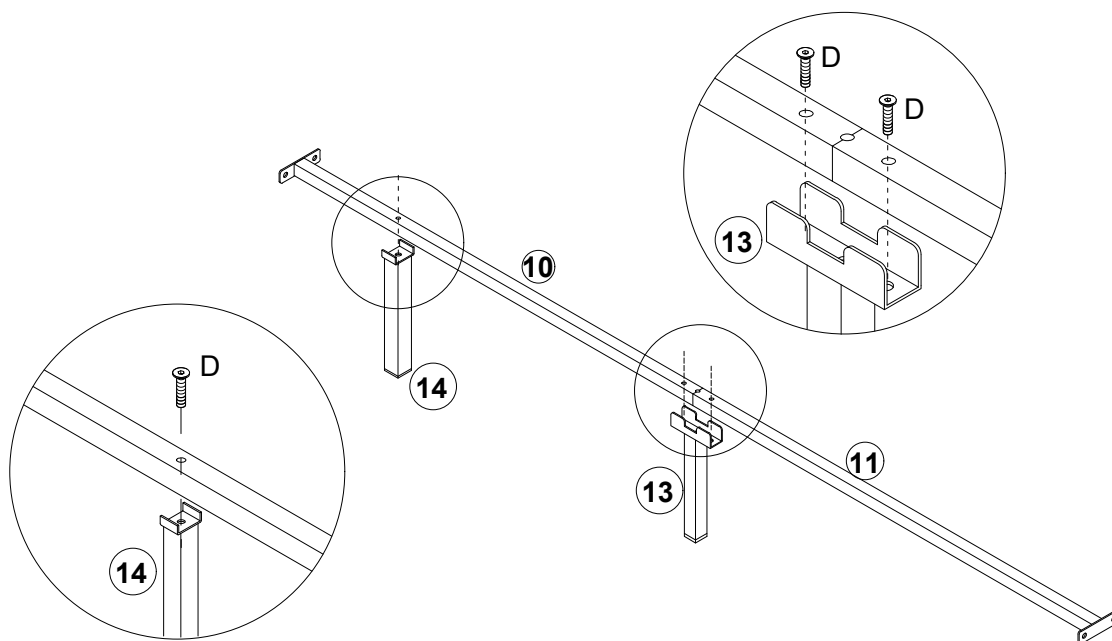
C x8pcs



# MONTAGEANLEITUNG

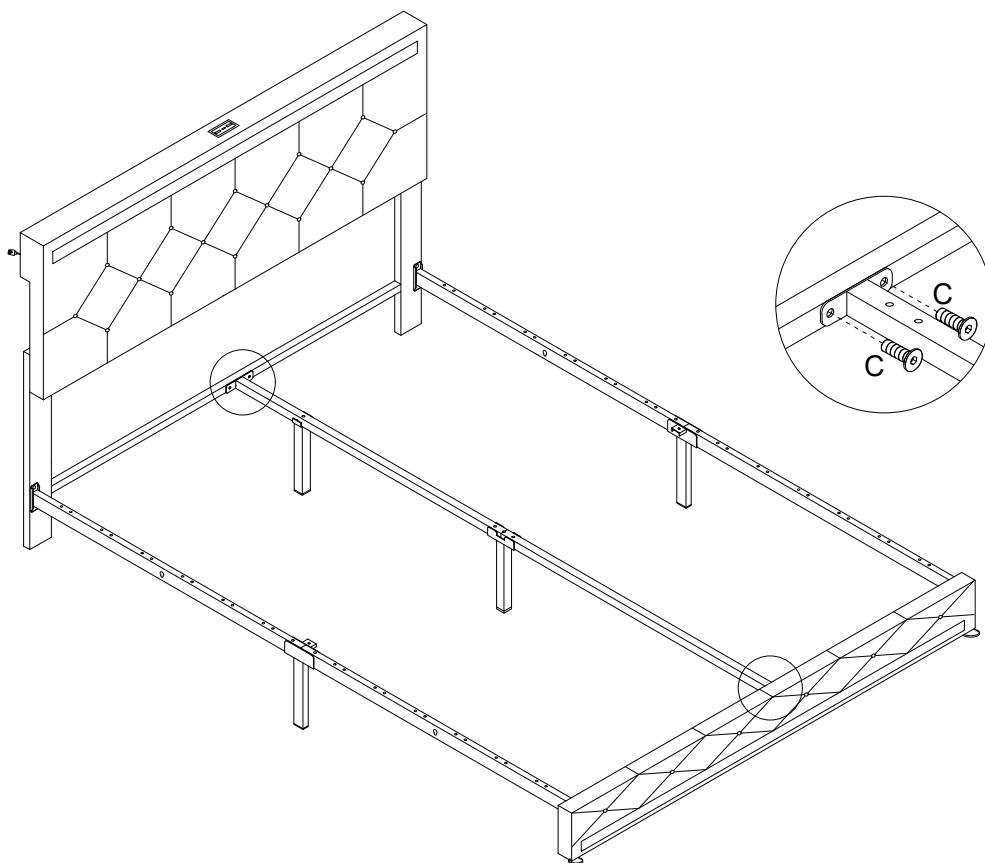
Schritt:5

D x3pcs



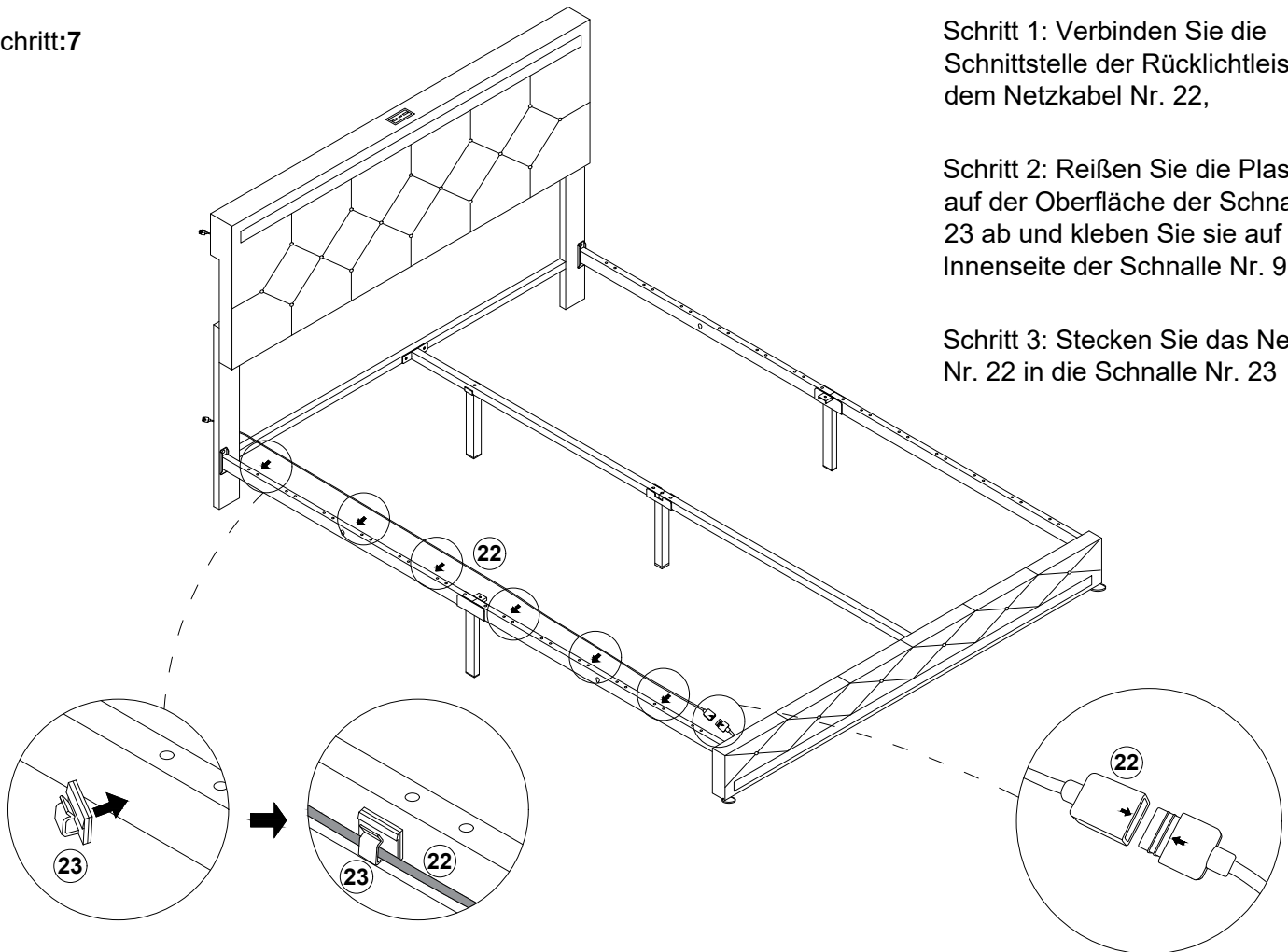
Schritt:6

C x4pcs



# MONTAGEANLEITUNG

Schritt:7

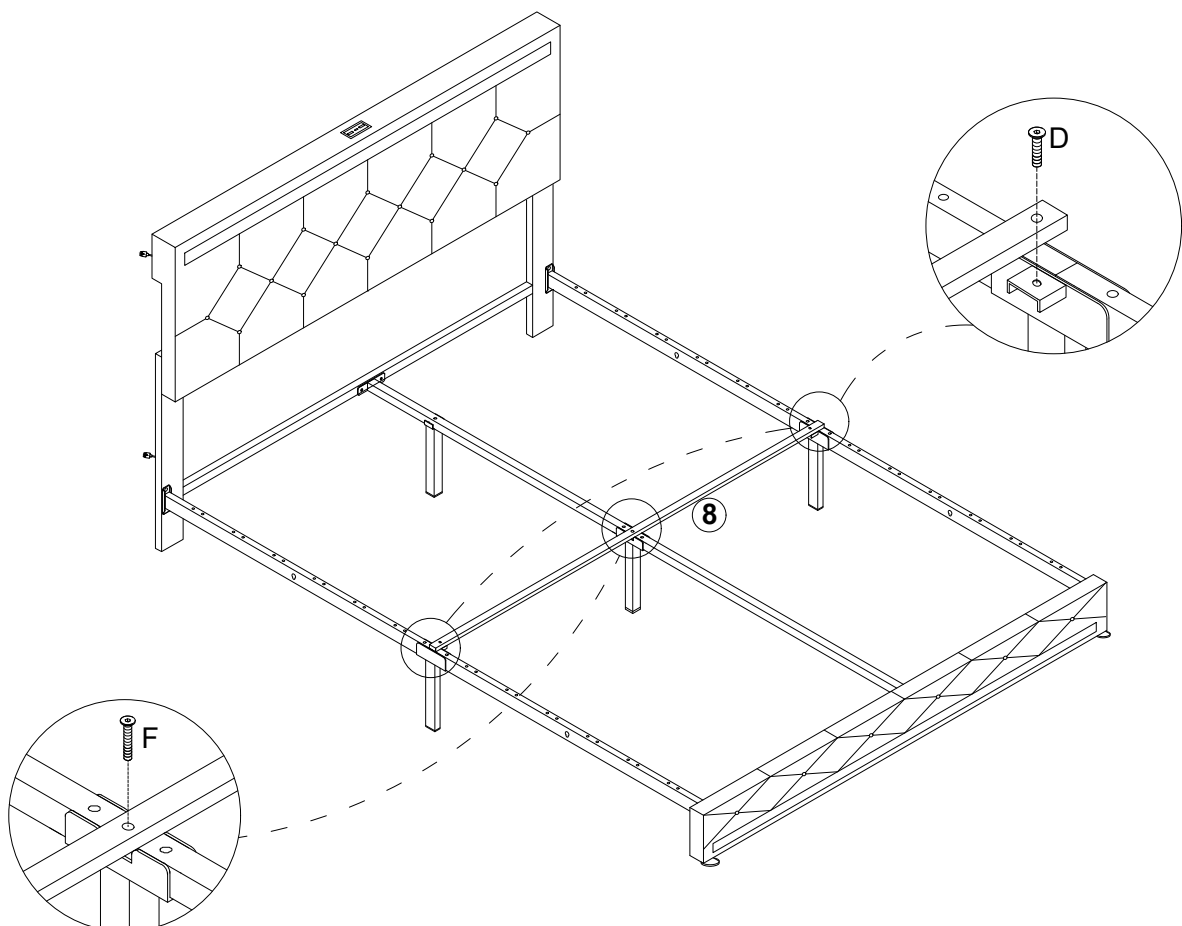


Schritt 1: Verbinden Sie die Schnittstelle der Rücklichtleiste mit dem Netzkabel Nr. 22,

Schritt 2: Reißen Sie die Plastikfolie auf der Oberfläche der Schnalle Nr. 23 ab und kleben Sie sie auf die Innenseite der Schnalle Nr. 9.

Schritt 3: Stecken Sie das Netzkabel Nr. 22 in die Schnalle Nr. 23

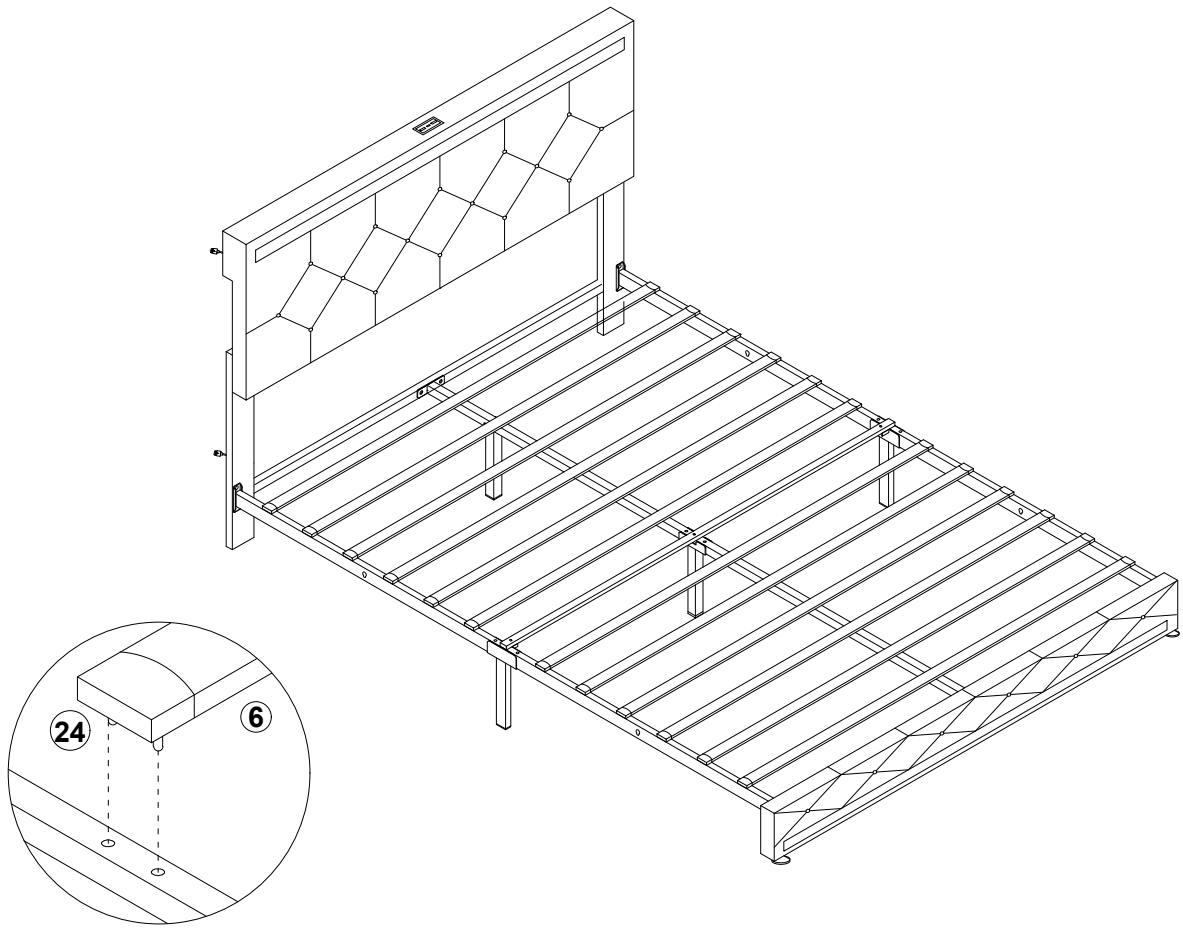
Schritt:8



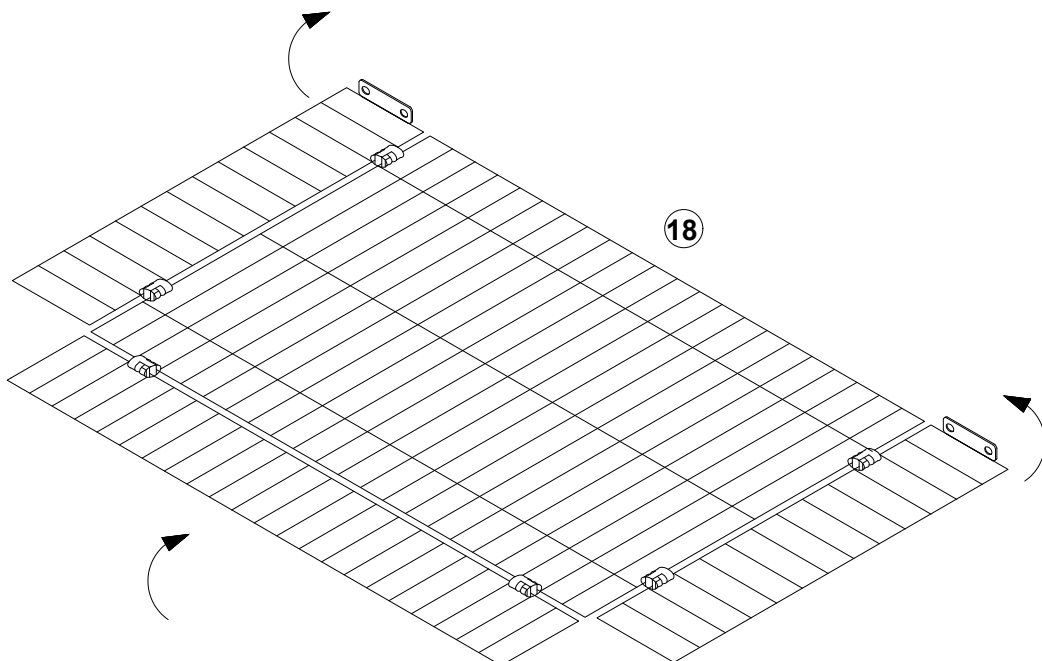
D x2pcs  
F x1pc

# MONTAGEANLEITUNG

Schritt:9

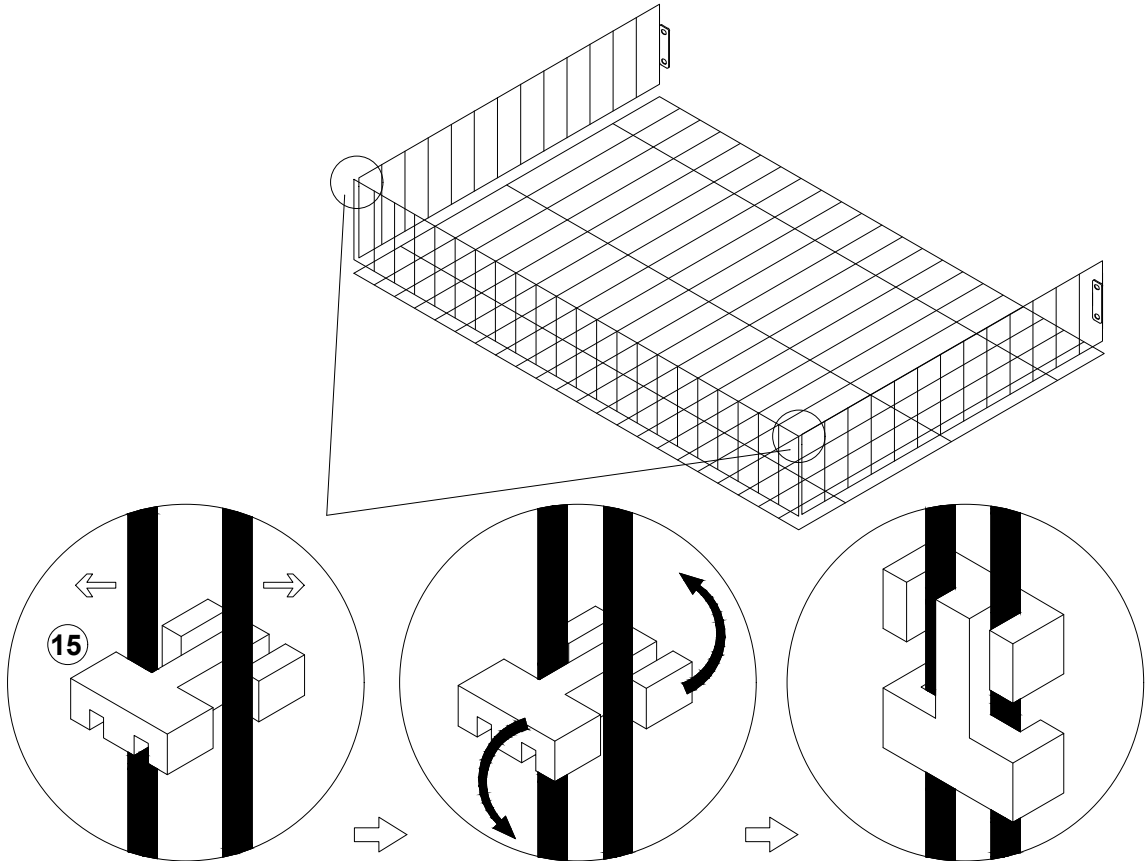


Schritt:10



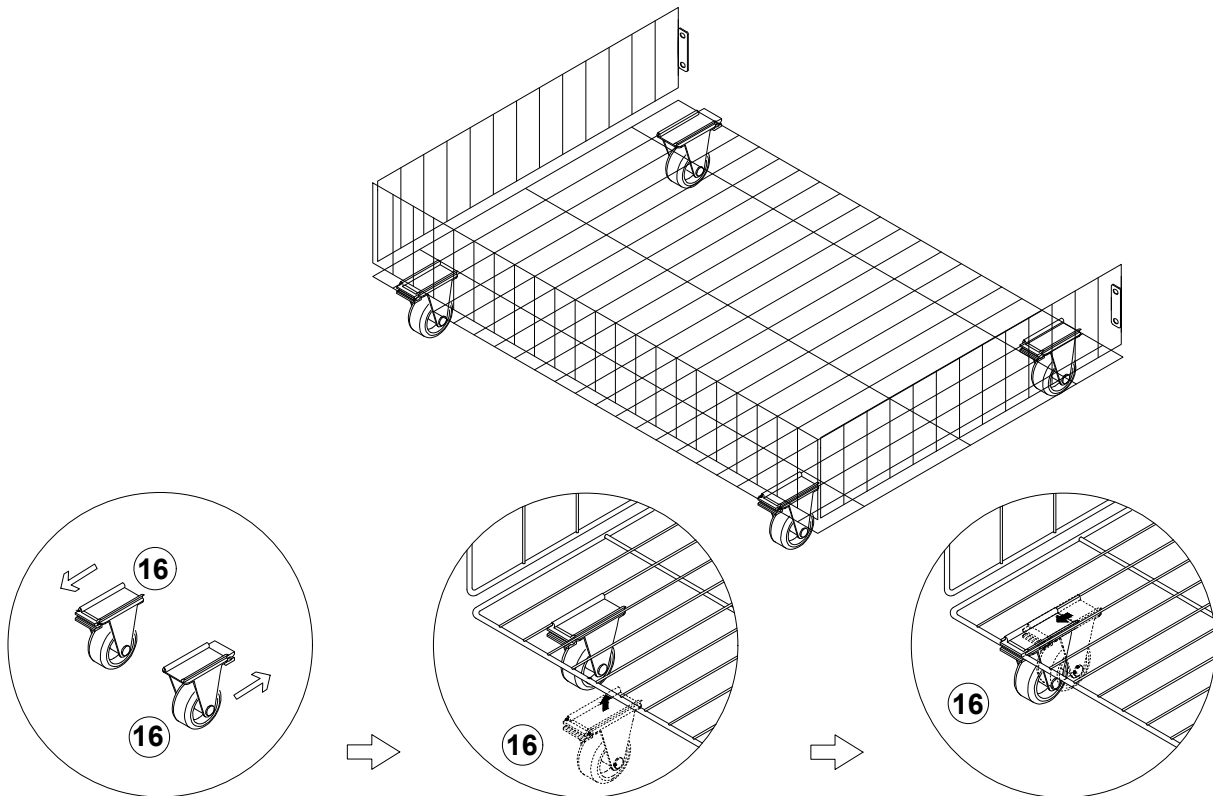
# MONTAGEANLEITUNG

## Schritt:11



**Trennen Sie es ein wenig und clippen Sie den Verschluss ein**

## Schritt:12



**Achten Sie auf die Richtung des Bajonetts**

**Klemmen Sie die Riemenscheibe wie in der Abbildung gezeigt in den Drahtschlitz**

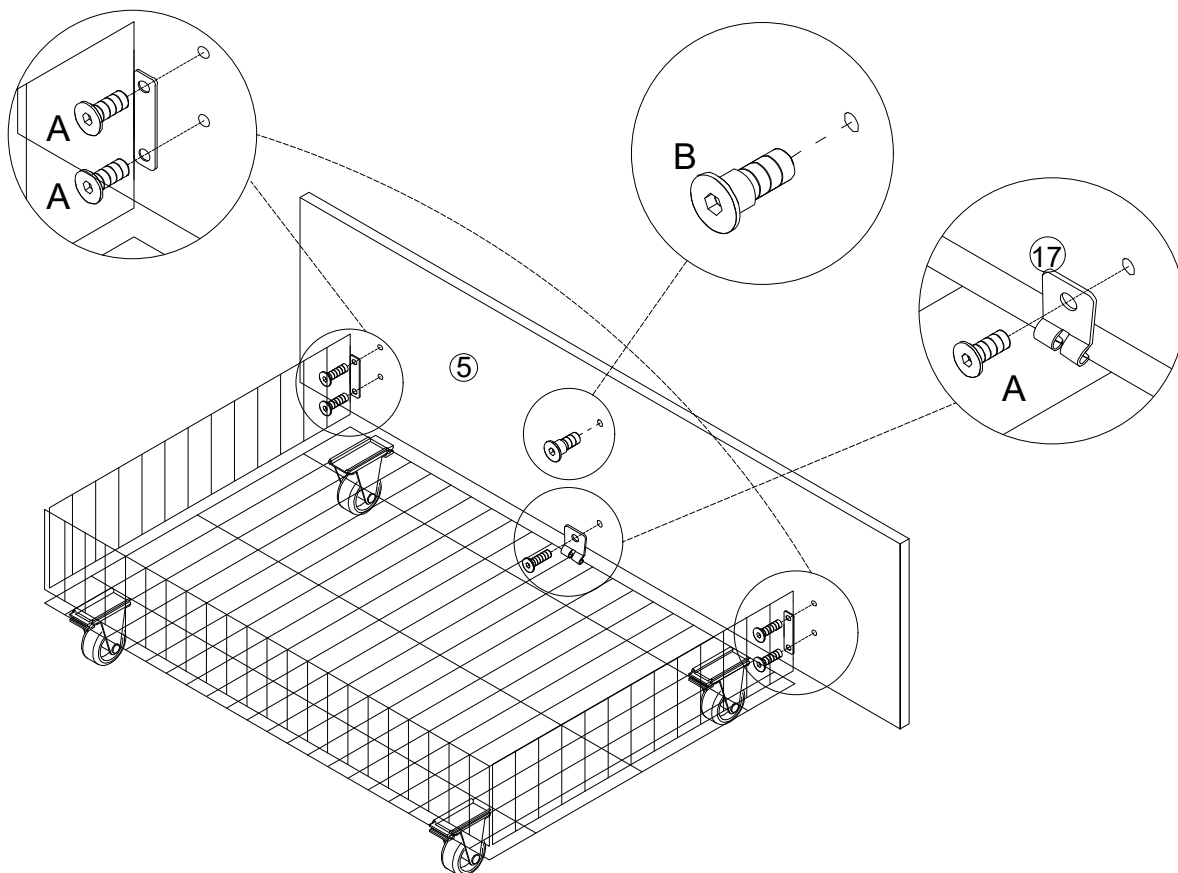
**Drücken Sie dann in Richtung des dicken Eisendrahtes, bis er geklemmt ist**

# MONTAGEANLEITUNG

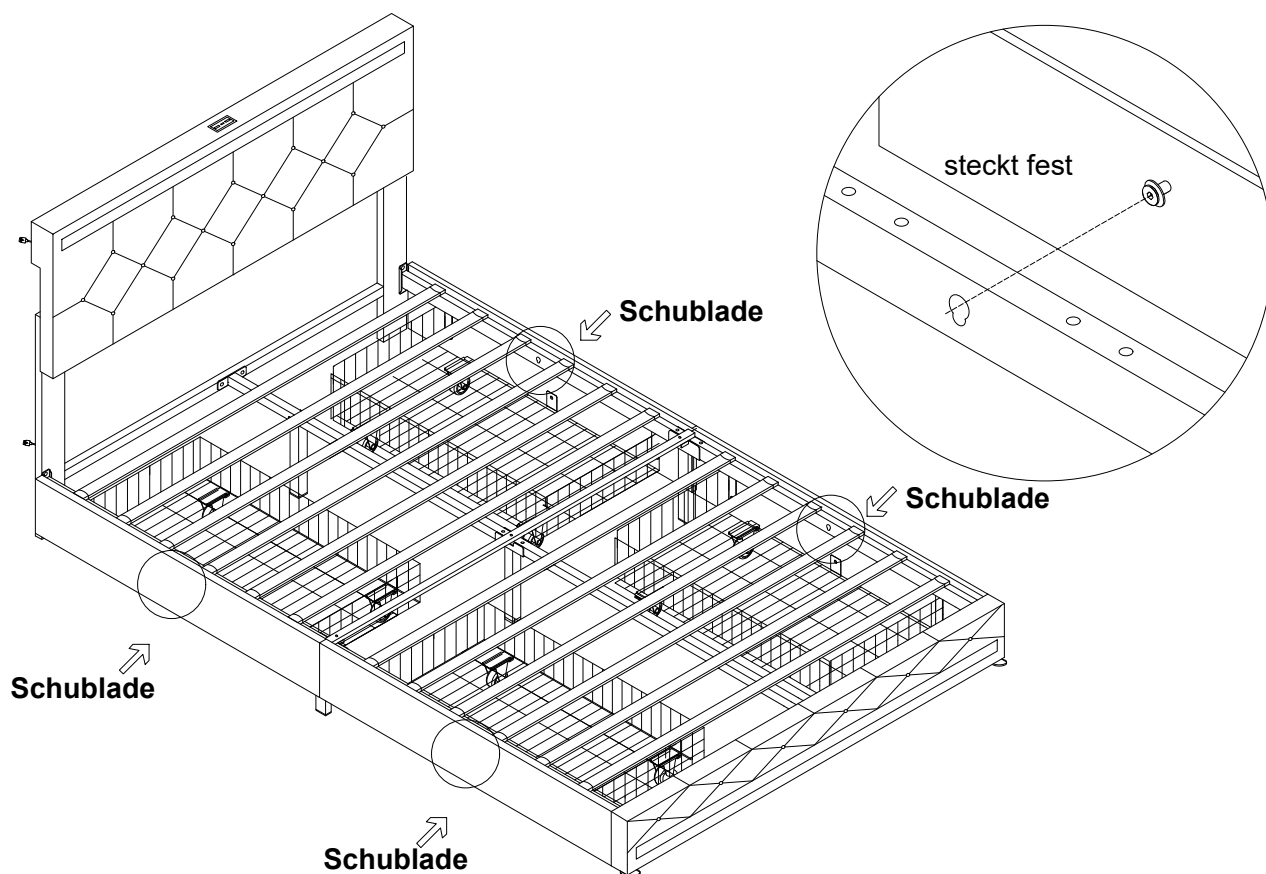
Schritt:13

A x20pcs  
B x4pcs

Viermal zusammenbauen



Schritt:14



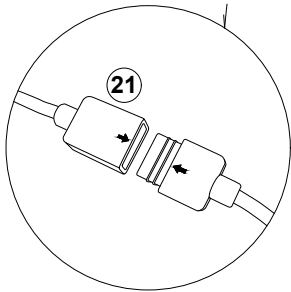
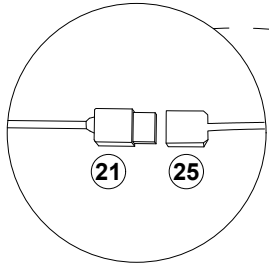


# MONTAGEANLEITUNG

## Schritt:15

Verbinden Sie das Adapterkabel 21 mit dem Netzkabel 25

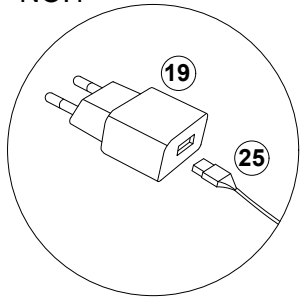
Schließen Sie das Netzkabel USB-Schnittstelle der Steckdose über dem Bett an das Netzkabel Nr. 25 an



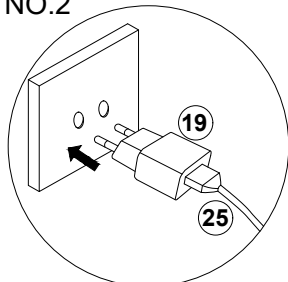
Verbinden Sie die Lichtstreifen am Kopf und Heck des Bettes mit dem 21-Adapterkabel

## Schritt:16

NO.1



NO.2



Stecken Sie das 25te Netzkabel in den 19ten Stecker und schließen Sie dann das Netzteil an

