

AUFBAU- ANWEISUNG

GALLERY

M

992 370



IMOLA W

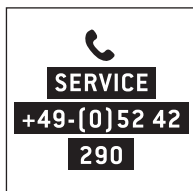
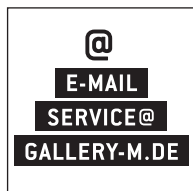
Nutzen Sie die Sicherheit einer großen Marke.



5 Jahre Garantie.

Auf GALLERY M Möbel ist Verlass.

Die Garantiebestimmungen, Gebrauchs- und Pflegeanweisungen sind im Gallery M Möbel-Gütepasse geregelt.



Service-Information

Sie erreichen uns per E-Mail oder über das Servicetelefon zu den üblichen Geschäftszeiten.



Gallery M GmbH & Co. KG
Hauptstraße 134 – 140
D-33378 Rheda-Wiedenbrück

Service-Hotline:
+49 (0) 5242 592 290
www.gallery-m.com

5 Jahre Garantie

Individualität

Die GALLERY M Produktkennzeichnung belegt, dass Sie ein Unikat gekauft haben.



Pflege

Wir empfehlen GALLERY M Pflegeprodukte.

Lederpflege & Reinigung
Stoff-/ Mikrofaserpflege & Reinigung
Holzpflege und Sonderprodukte



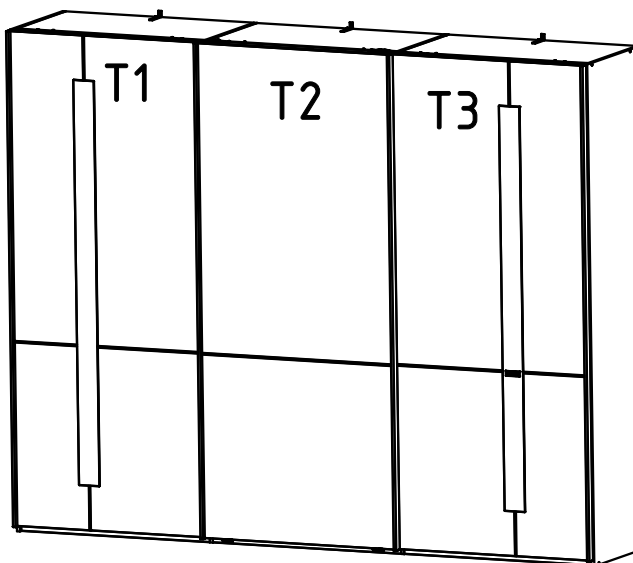
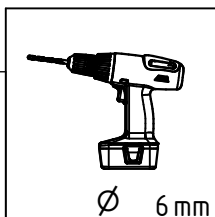
Zu bestellen unter www.gallery-m-care.com
oder unter der kostenlosen Beratungsnummer
+ 49 (0) 800 / 88 88 885.

Bei Fragen sprechen Sie uns bitte an;
wir helfen Ihnen gerne weiter.

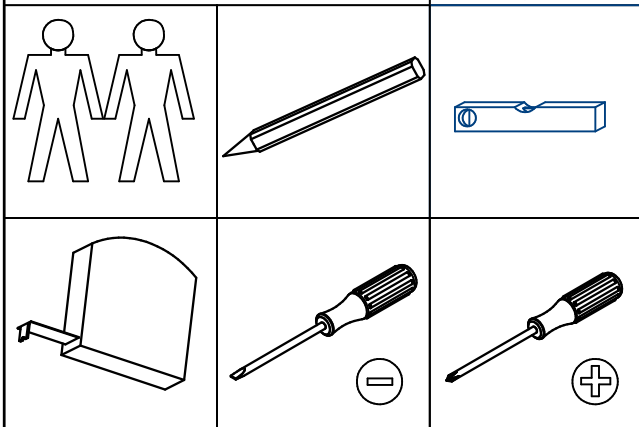
Zur Werterhaltung Ihrer Möbel

992 370

MONTAGEANLEITUNG
INSTRUCTIONS DE MONTAGE
ASSEMBLY INSTRUCTIONS
MONTAGEAANWIJZING



D - Beispiel
GB - example
FR - exemple
NL - voorbeeld
CZ - příklad
SLO - primer
H - példa
RO - Exemplu
I - Esempio
RUS - пример
TR - Örnek
PL - Przykład
E - Ejemplo
P - Exemplo



DEUTSCH - Alle Pakete öffnen und alle Aufbauanleitungen lesen. Fachkundige Montage erforderlich. Unsach- gemäße Montage kann zu Unfällen führen. Möbel/ Gegenstand könnte kippen oder umfallen. **WICHTIG!** Achten Sie darauf, dass Sie Schrauben/ Beschläge entsprechend der Wand-/ Deckenbeschaffenheit und mit aus- reichender Tragfähigkeit verwenden. Erkundigen Sie sich ggf. beim Eisenwarenfachhandel.

FRANÇAIS - Tous les forfaits peuvent ouvrir et lire toutes les instructions de montage. Le montage doit être effectué par une personne compétente. Un montage mal effectué peut provoquer la chute du meuble/de l'objet et blesser quelqu'un. **ATTENTION !** Adaptez les vis et ferrures au matériau du mur/ plafond et au poids de l'objet. En cas de doute, demandez conseil à un vendeur spécialisé.

Español - Abrir todos los paquetes y leer las instrucciones de montaje con cuidado. Montaje de expertos necesario. Un montaje inadecuado puede dar lugar a accidentes. Muebles/ objeto podría inclinar o caerse. ¡**IMPORTANTE!** Asegúrese de que utiliza los tornillos / accesorios de acuerdo con las propiedades adecuadas para pared/ techo y con capacidad de peso suficiente. Infórmese en su ferretería.

Português - Todos os pacotes podem abrir e ler todas as instruções de montagem. Montagem só de pessoas experientes. A montagem incorreta pode levar a acidentes. Móveis/objeto poderia cair. **IMPORTANTE!** Dê atenção que os parafusos / as guarnições correspondem à qualidade das paredes e que têm capacidade suficiente para a carga. Informa se eventualmente numa loja de ferrugens.

NEDERLANDS - Alle pakketten kunnen openen en lezen alle montage-instructies. De montage dient te worden uitgevoerd door een vakbekwaam iemand. Foutieve montage kan er toe leiden dat het meubel/voorwerp kantelt of omvalt en iets beschadigt resp. iemand bezeert. N.B. Denk er aan dat de schroeven of het beslag dat je kiest geschikt moeten zijn voor de wand/het plafond waarin ze vastgezet moeten worden, en voldoende draagkracht moeten hebben. Neem bij twijfel contact op met de lokale vakhandel.

MAGYAR - Minden nyitott csomagokat és az összes összeszerelési utasításokat olvasni. Az összeszerelést lehetőleg hozzáértő személy végezze, mert nem megfelelő, hibás össze-, ill. felszerelés esetén a bútor feldőlhet, leszakadhat a falról, ezzel személyi sérülést vagy balesetet okozva. **FIGYELEM!** Válasszon olyan csavart, tiplít mely leginkább alkalmas az Ön otthonában található fal / mennyezet anyagához, és teherbíró képessége is megfelelő.

ITALIANO - Tutti i pacchetti aperti e leggi tutte le istruzioni per l'uso. Importante un montaggio corretto. Un montaggio sbagliato può causare incidenti. Assicurarsi di fissare il mobile alla parete o al soffitto con viti/accessori adatti in modo che non puo ribaltarsi o cadere. Usare solo ferramenta speciale. Il produttore non si assume nessuna responsabilità in caso di danni a persone o cose.

SLOVENSKY - Vsi paketi lahko odprete in preberete vsa navodila za montažo. Montáž by mala vykonať kvalifikovaná osoba. Pri nesprávnej montáži môže dôjsť k prevrhnutiu alebo pádu nábytku/ objektu a k prípadnému zraneniu osôb alebo poškodeniu majetku. **UPOZORNENIE!** Použite skrutky a kovanie, ktoré sú vhodné na použitie do materiálu danej steny/stropu a majú dostatočnú nosnosť. Ak si nie ste istí, obráťte sa na špecializovaného predajcu.

ENGLISH - Please open all packages and read the assembly instruction carefully. The assembly should be carried out by a qualified person, due to the fact that wrong assembly can lead to that the furniture/object topples or falls resulting in personal injury or damage. **NOTE!** Choose screws and fittings that are specially suited to the material in your wall/ceiling and have sufficient holding power. If you are uncertain, contact your local specialised retailer.

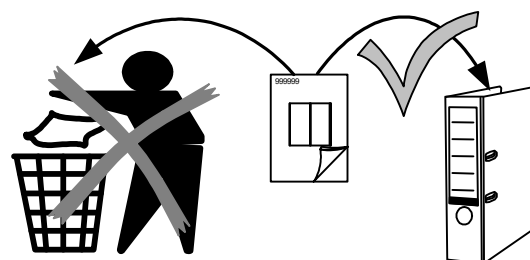
Русский - Все пакеты можно открыть и прочитать все инструкции по сборке. монтаж должен производиться специалистом. Неправильная установка может привести к несчастному случаю. Мебель может опрокинуться или упасть. **ВАЖНО:** Следите за тем, чтобы выбранные шурупы и другие крепежно-монтажные детали были достаточно прочно закреплены. Подробную информацию можете получить в специальных магазинах.

Türkçe: Başdan tüm paketleri açıp, tüm montaj talimatları okuyunuz. Montaj edilmesi için bir uzman gerekiyor. Yanlış montaj bir kazaya neden olabilir. Mobilyanız üstünüze düşebilir. **ÖNEMLİ!** Lütfen Dikkat Ediniz. Duvar yapısına göre yeterli kapasitede ve taşıma kabiliyetinde olan vidalar/parçalar kullanınız. Gerekiirse bir uzmana ve/veya yapı-market

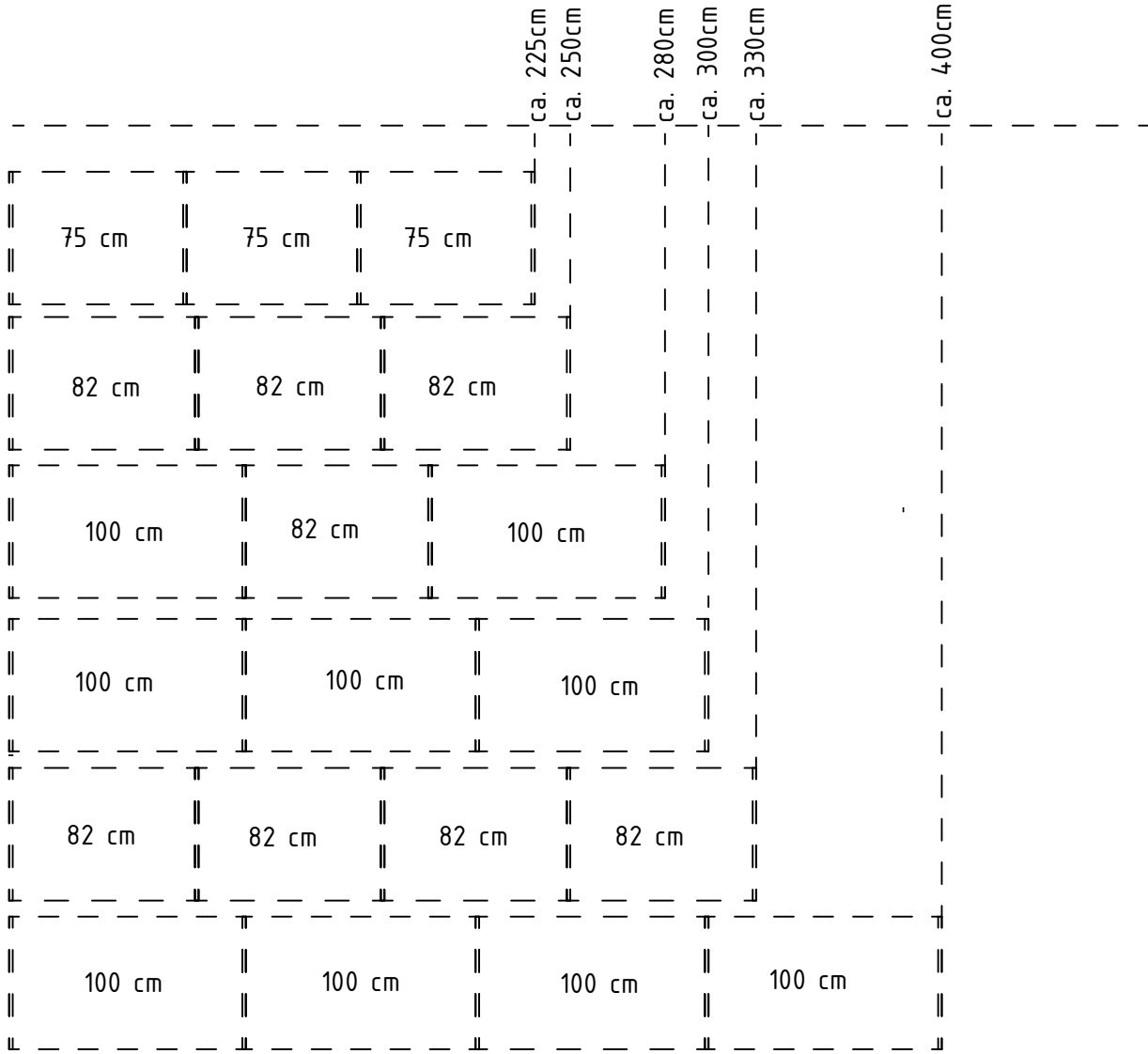
Česky - Všechny otevřené balíky a všechny montážní pokyny přečtěte. Montáž by měl provést kvalifikovaný odborník. Nesprávná montáž může zapříčinit, že nábytek se může převrátit nebo se některý díl uvolnit. Může tak dojít ke zranění člověka či dalším škodám. **UPOZORNĚNÍ:** zvolte šrouby a kování, které jsou vhodné pro daný typ nábytku a mají postačující spojovací nosnost. Nejste-li si jisti, obraťte se na nejbližší specializovaný obchod.

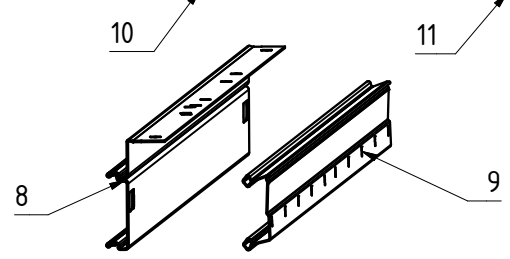
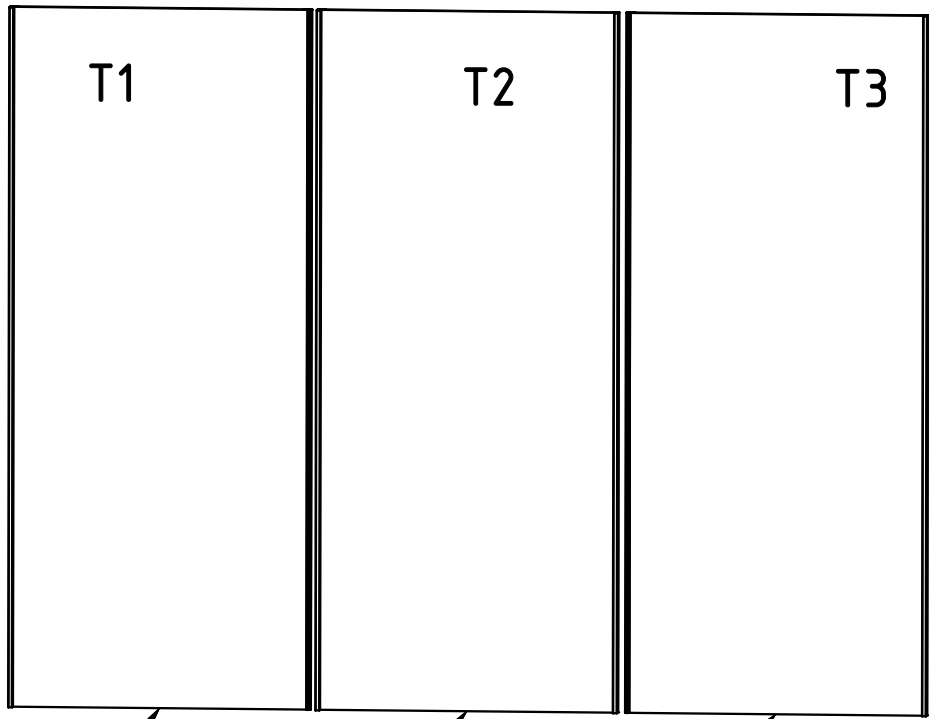
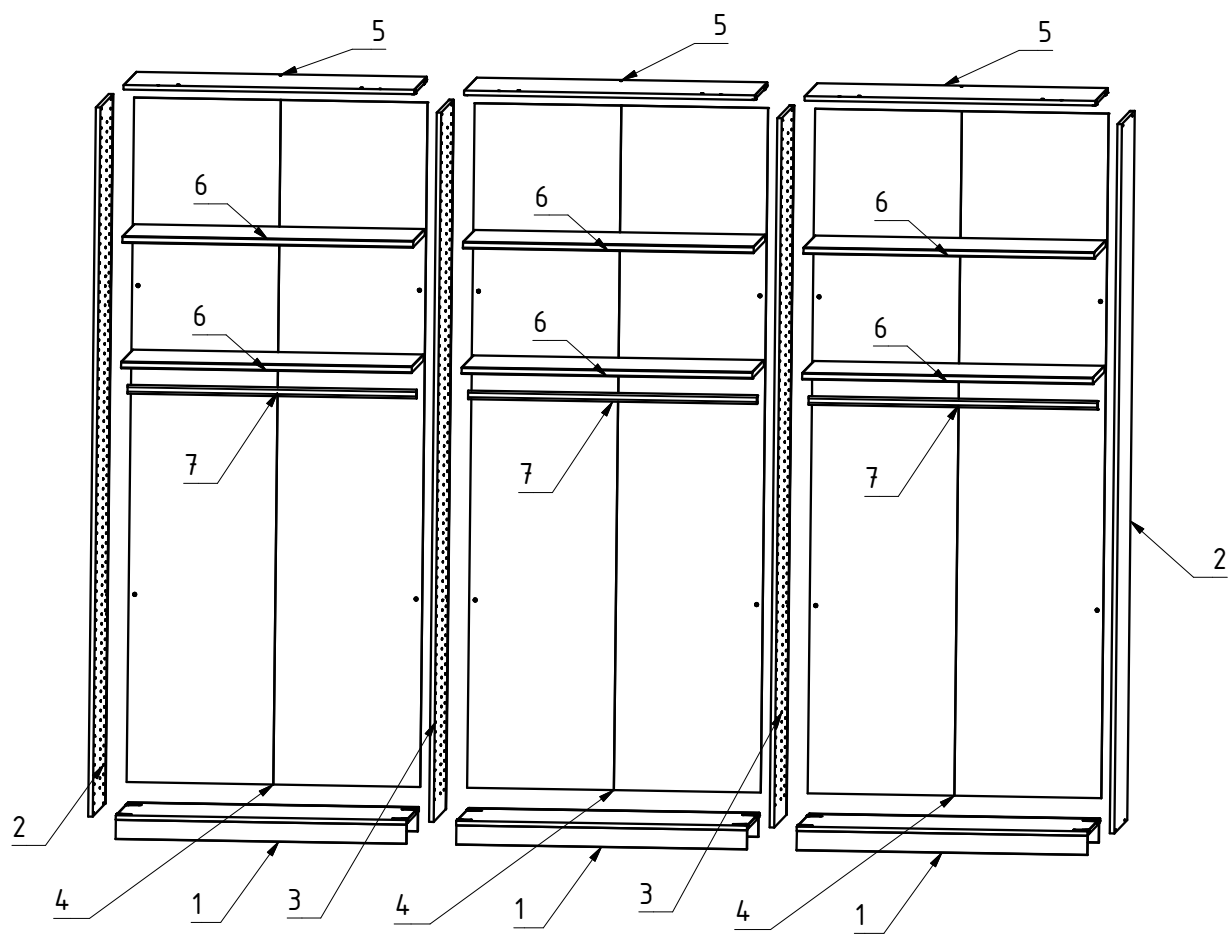
POLSKI - Prosimy otworzyć wszystkie pakiety i przeczytać wszystkie instrukcje montażu. Mebel powinien być montowany przez osobę do tego uprawnioną. Następstwem niewłaściwego montażu mebla może być przechylenie lub nawet przewrót mebla, w wyniku czego może dojść do uszkodzenia mebla i jego zawartości a nawet do wypadku. **UWAGA!** Okucia, śruby, haki jak i kołki muszą być dopasowane do wagi mebla z zawartością oraz do specyficznych właściwości muru lub sufitu. W przypadku wątpliwości prosimy zasięgnąć porady fachowca.

Română - Toate ofertele se pot deschide și citi toate instrucțiunile de asamblare. Este necesar un montaj profesional. Un montaj neprofesional poate duce la accidente. Mobila / corpul de mobila se poate inclina și cadea. **IMPORTANT!** Asigurați-va ca suruburile și toate celelalte fitinguri se potrivesc tipului de material din care este construit peretele sau tavanul și ca au o rezistență suficientă la preluarea sarcinii. Dacă este necesar, solicitați sprijin specializat în magazinul de fitinguri.

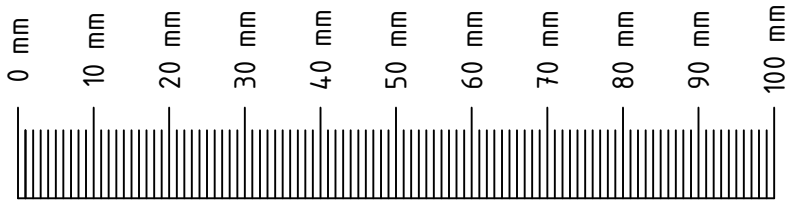


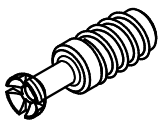
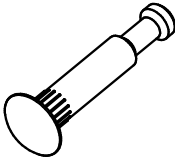
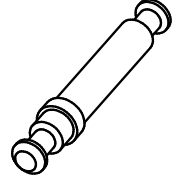
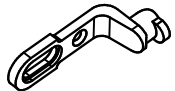


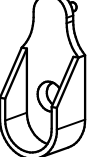
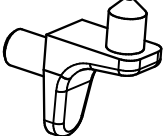
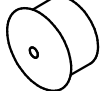
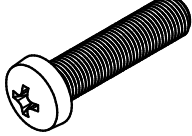
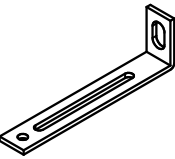
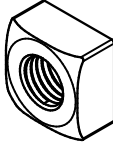
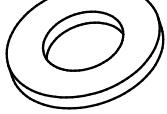
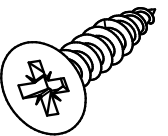

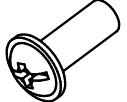


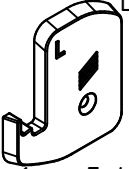
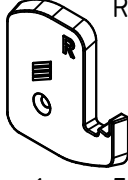


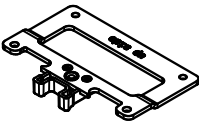
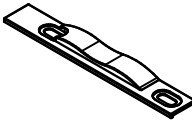

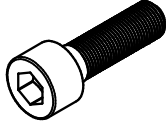
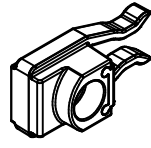
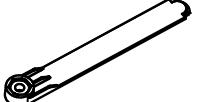
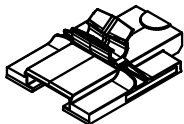
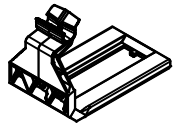

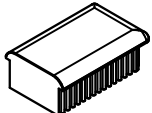
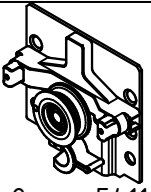
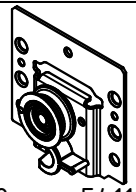
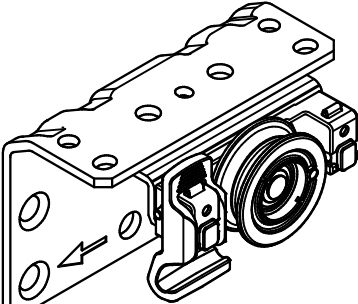
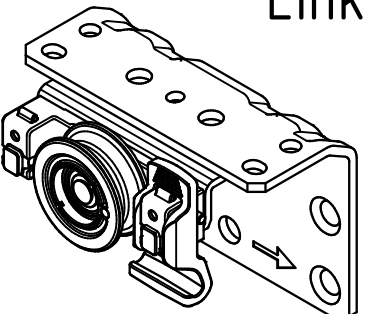
IMOLA W

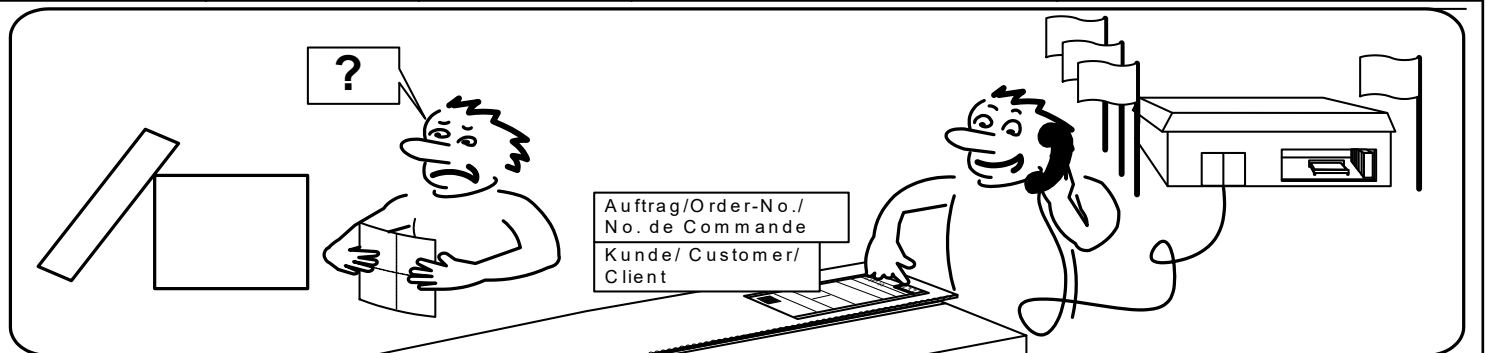




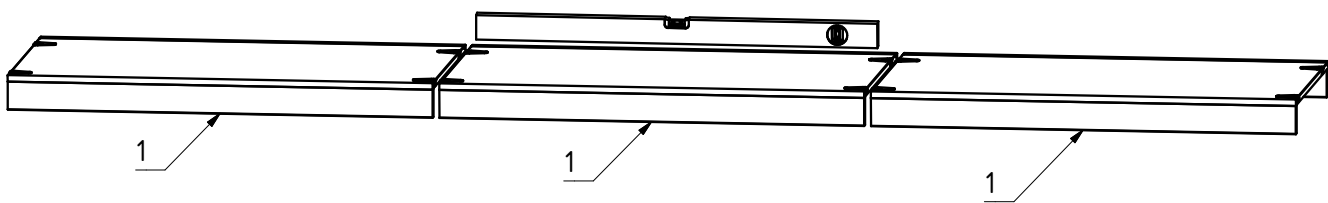
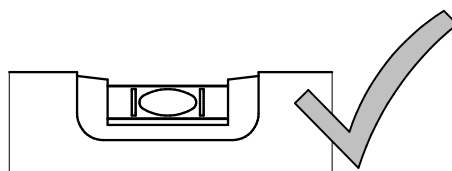
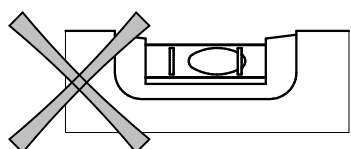
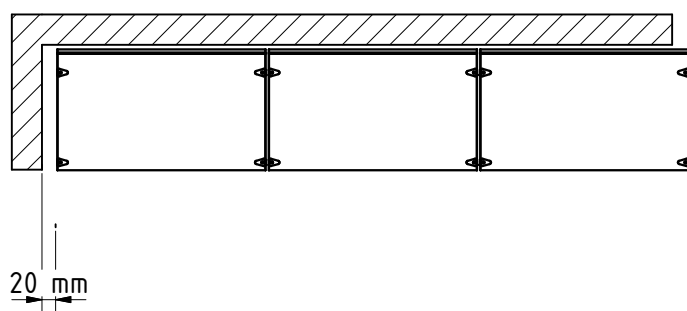
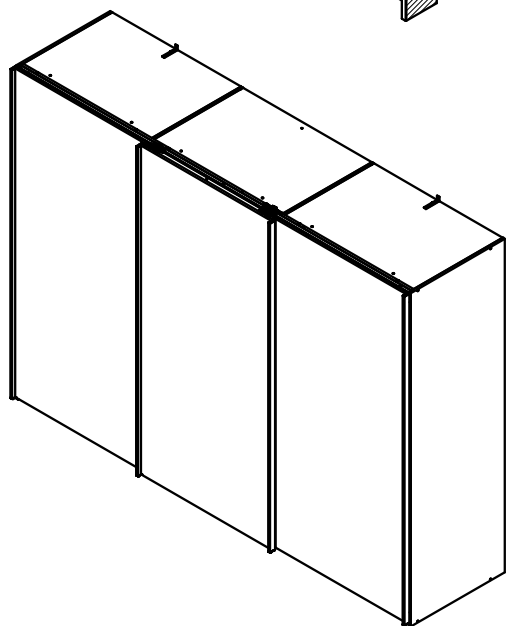
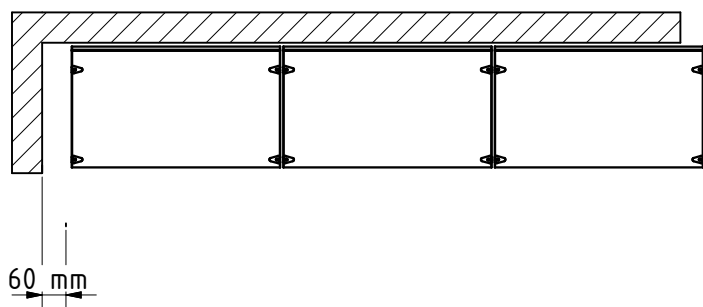
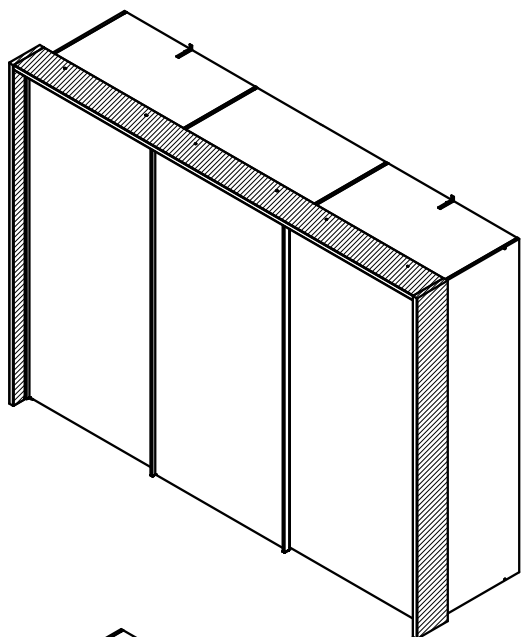
IMOLA W



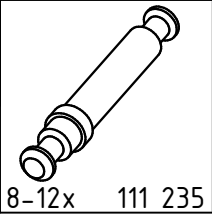
| | | | | | | |
|---|---|---|---|--|--|---|
|  4x 111 229 |  4x 111 231 ∅ 5 mm |  8-12x 111 235 M5x25 |  12-16x 111 611 |  12-16x 112 055 6,3x10,5 M5 |  18-24x 121 370 3,5x15 M6x12 |  6-8x 117 002 3,5x17 |
|  24-32x 111 610 M4x10 |  4x E3920 M4 |  2x 121 156 6,3x11 |  2x 111 036 3,5x15 |  2x 121 150 |  2x 129 407 |  2x 121 116 Rechts |
|  6-8x 113 817 Links |  6-8x 113 809 |  40x 121 167 |  8-16x E4120 M4x7 |  1x E 4121A Links |  1x E4121A Rechts |  1x E4121B Rechts |
|  1x E4121B |  1x E4126B |  1x E4126A |  2x 111014 |  2x E4119 |  2x E4119 |  2x E4119 |
|  4x E4118A |  2x E4118B |  6x E4118 | Rechts | | Links | |
|  4x 110 900 |  2x E4116A |  2x E4116B |  1x E4117AR | |  1x E4117AL | |



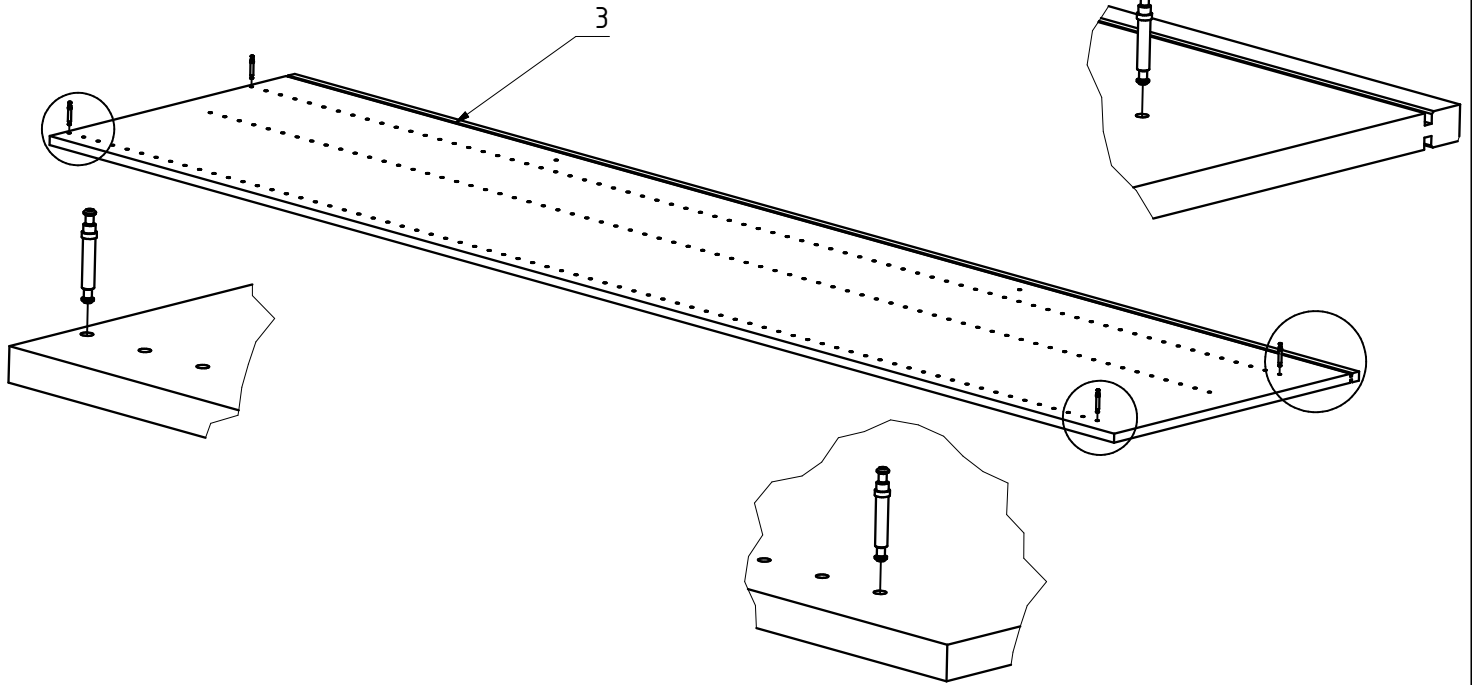
A



B

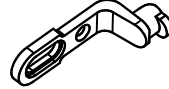


2-3x



C

D

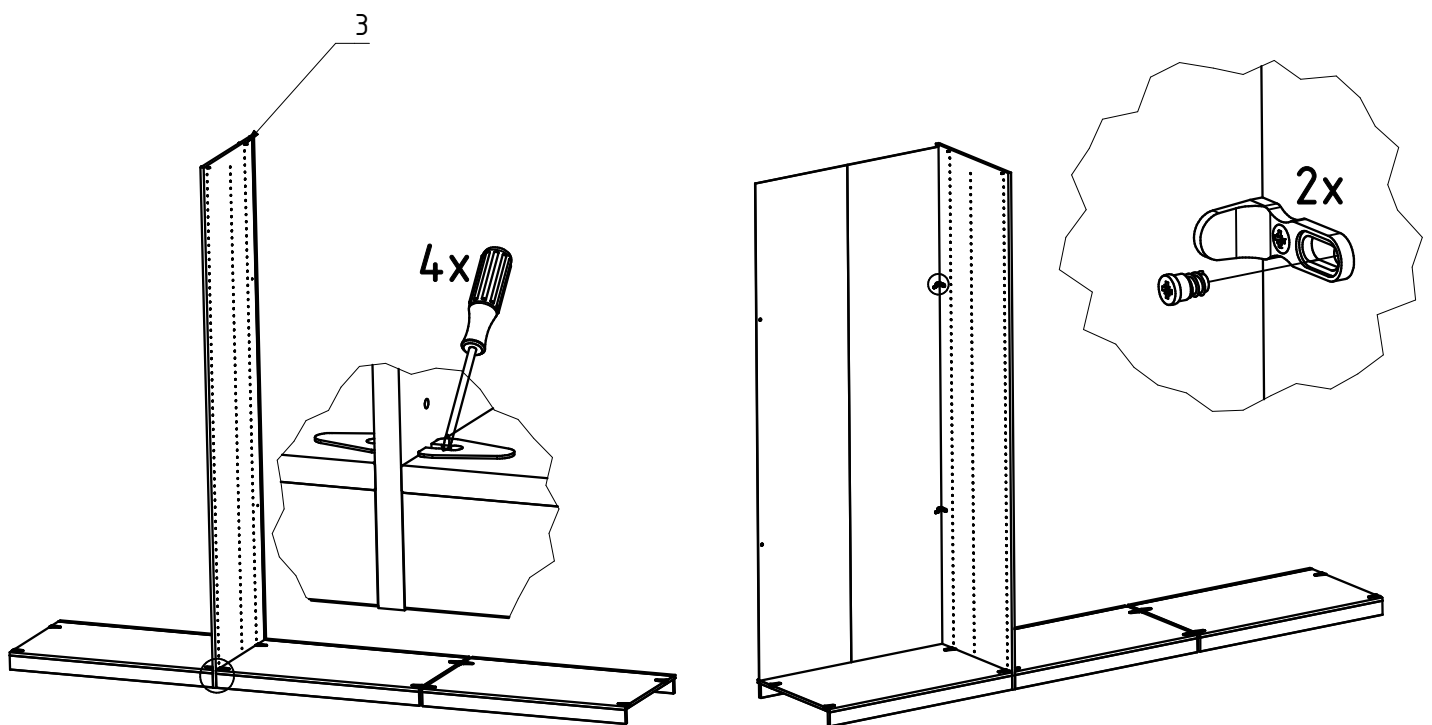


2x 111 611



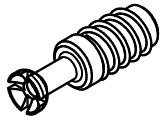
2x 112 055

6,3x10,5

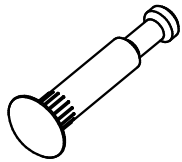


IMOLA W

E

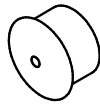


4x 111 229

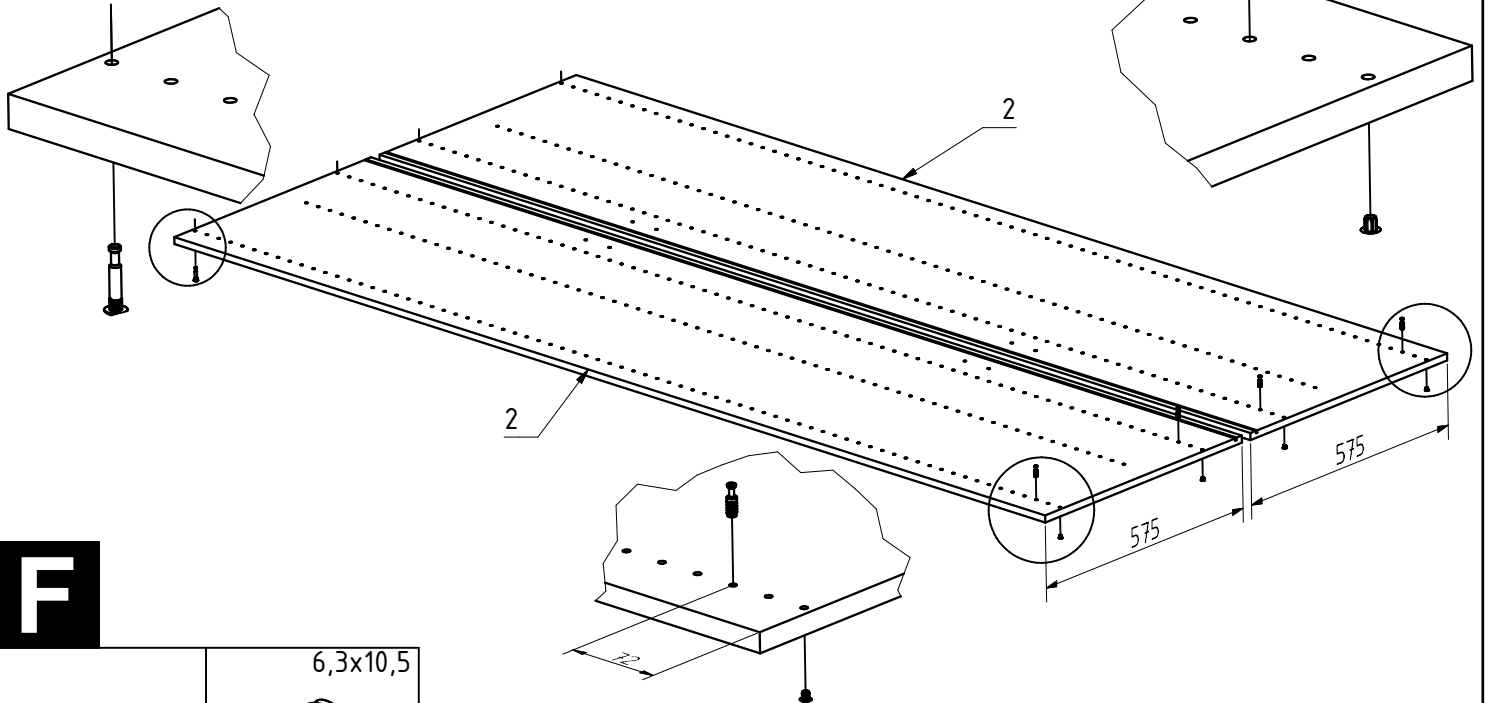


4x 111 231

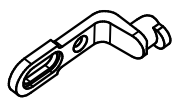
∅ 5 mm



4x E3920



F

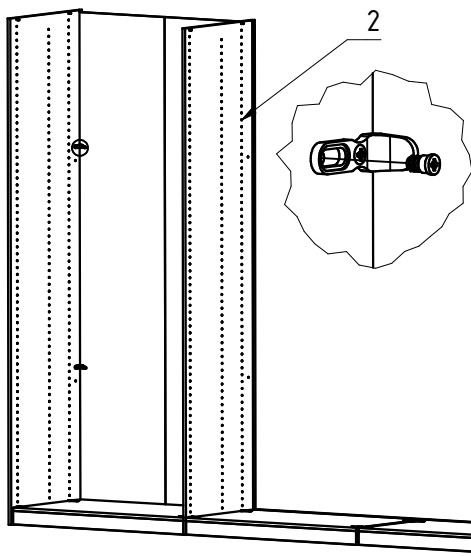


2x 111 611

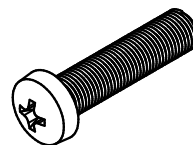


6,3x10,5

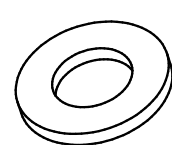
2x 112 055



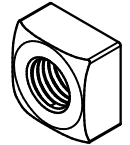
G



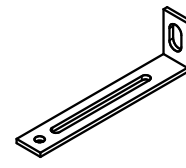
2x 121 156



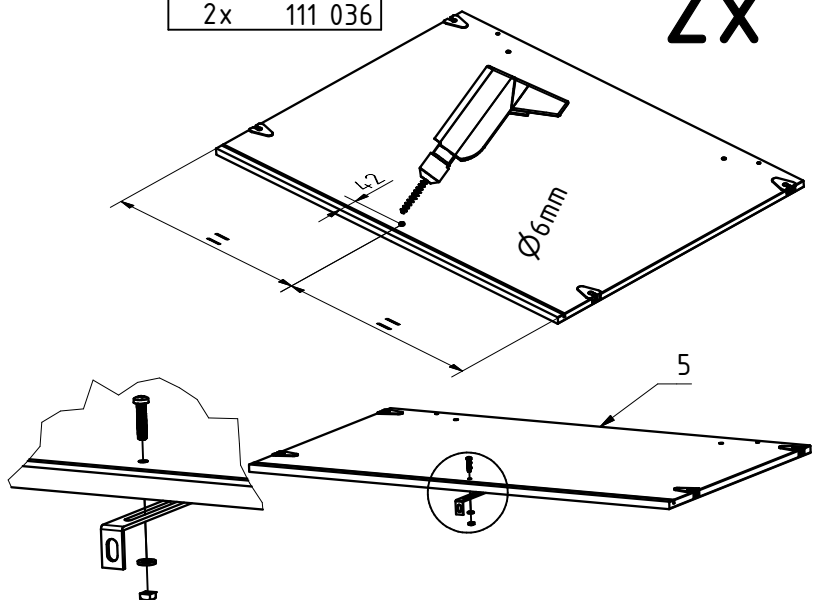
2x 129 407



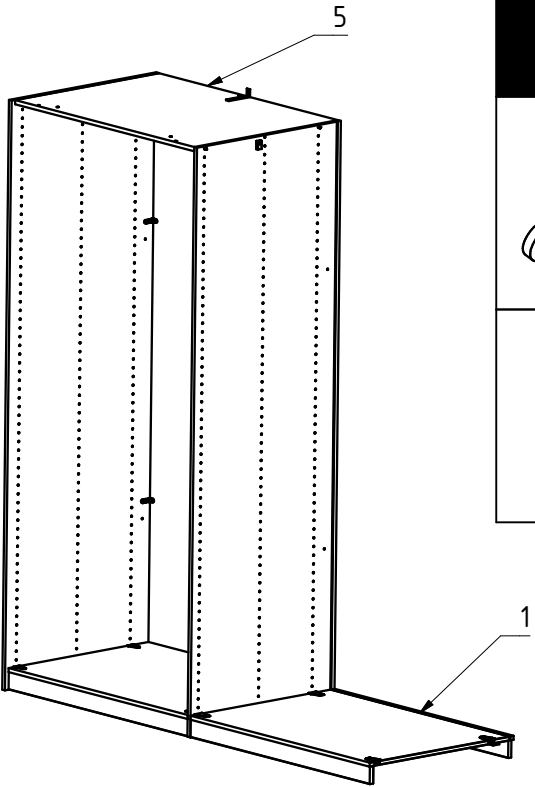
2x 121 150



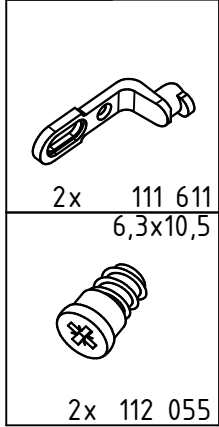
2x 111 036



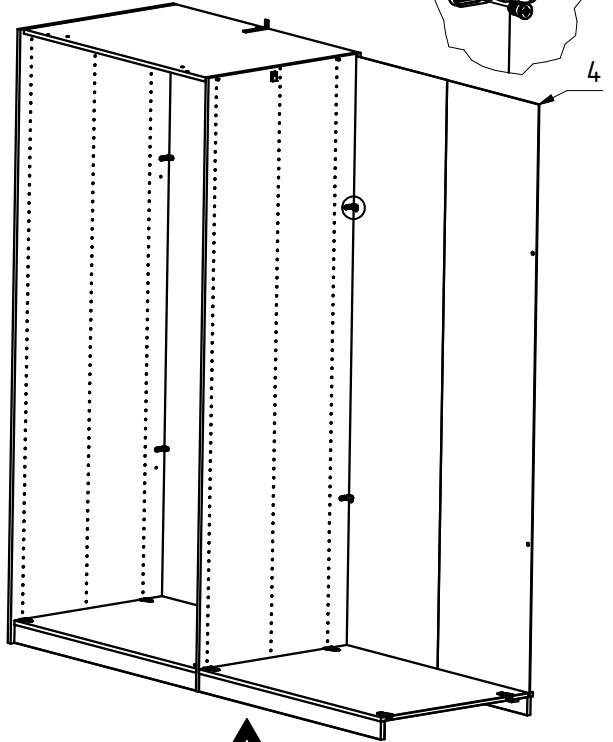
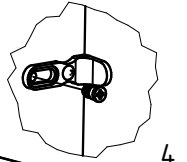
H



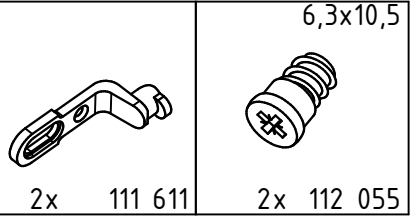
I



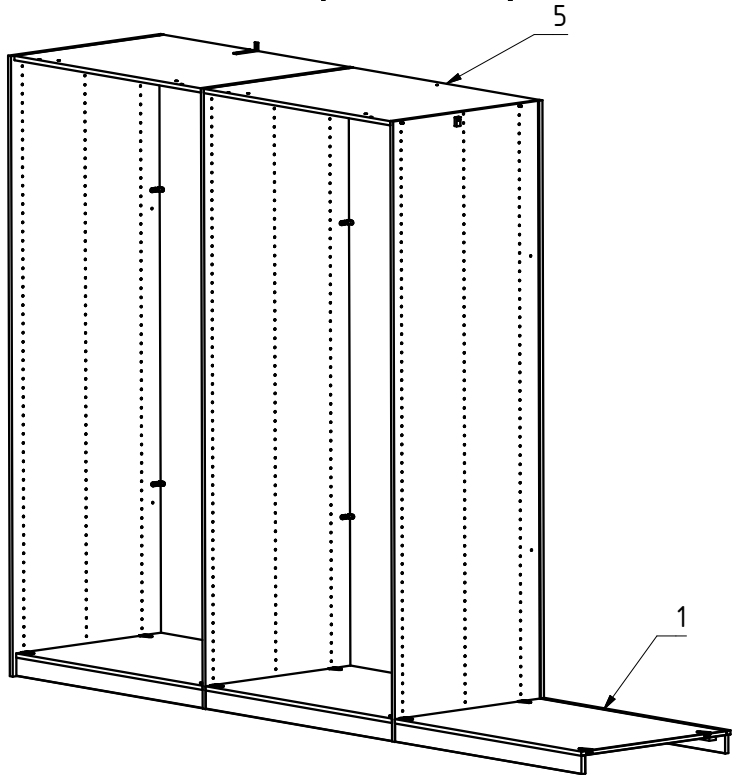
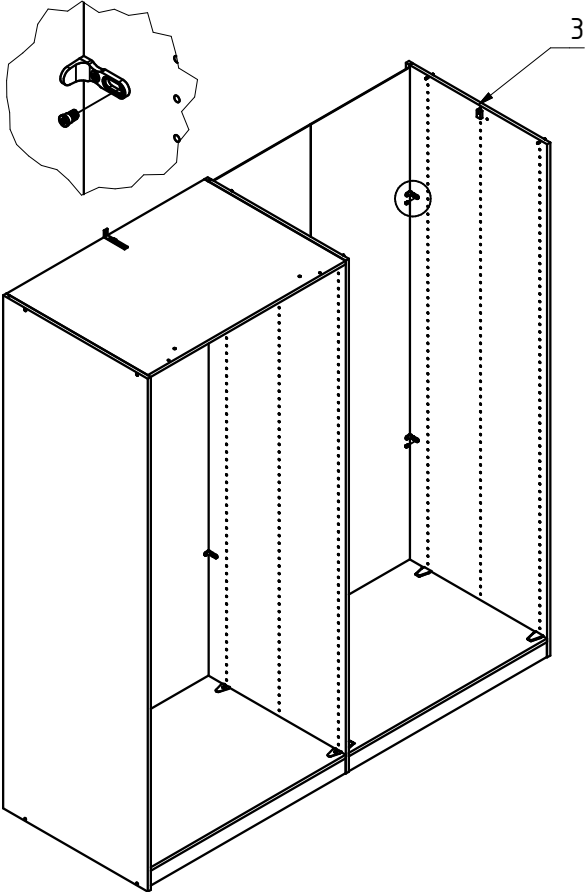
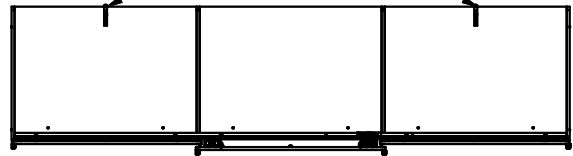
2x



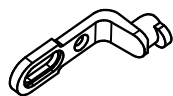
J



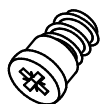
K



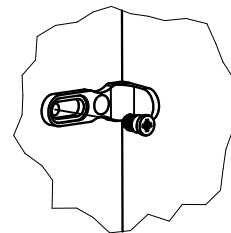
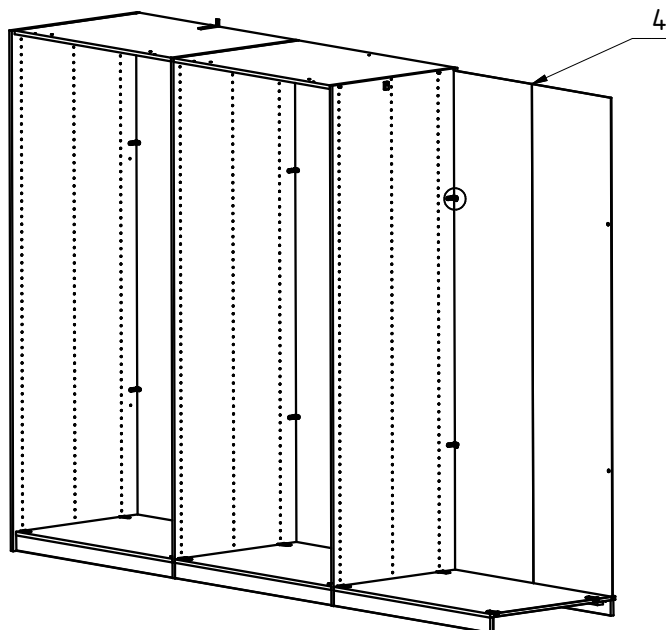
L



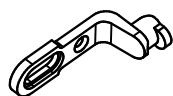
2x 111 611
6,3x10,5



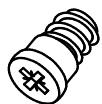
2x 112 055



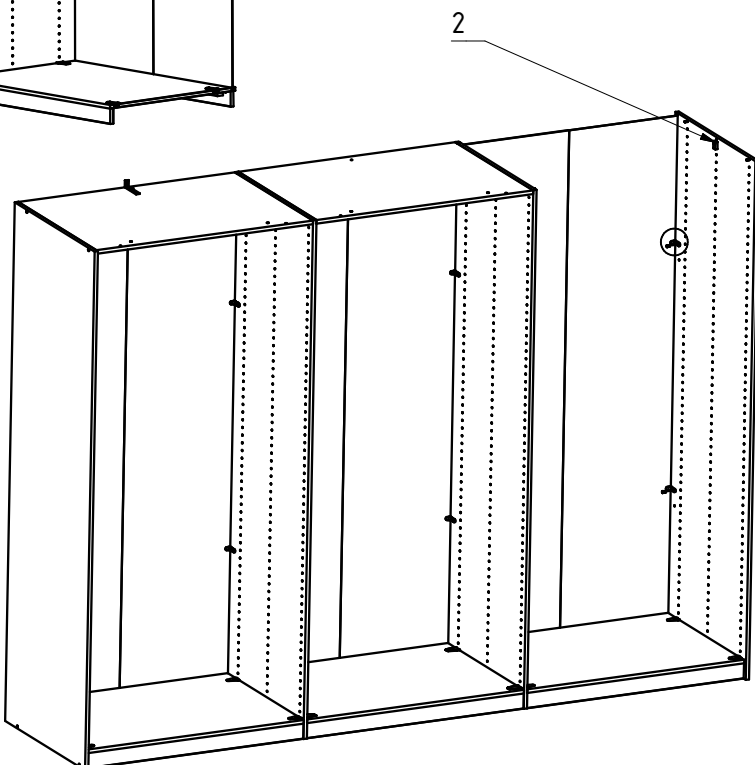
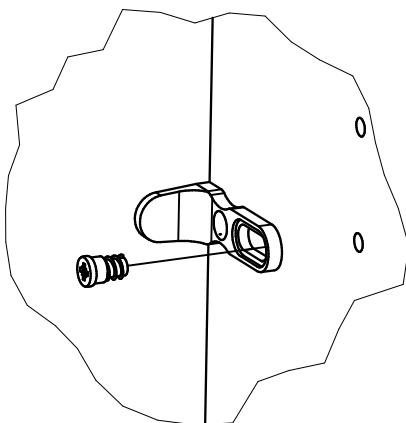
M



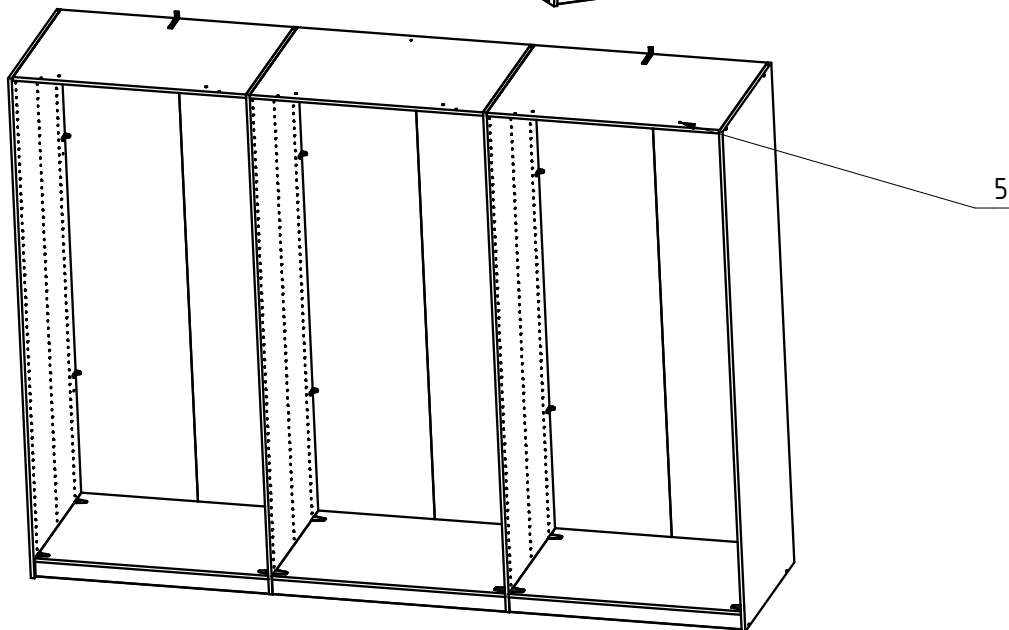
2x 111 611
6,3x10,5



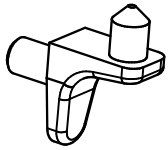
2x 112 055



N



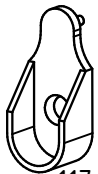
O



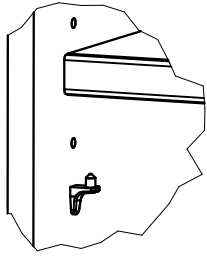
36-48x 111 610
3,5x15



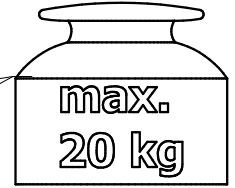
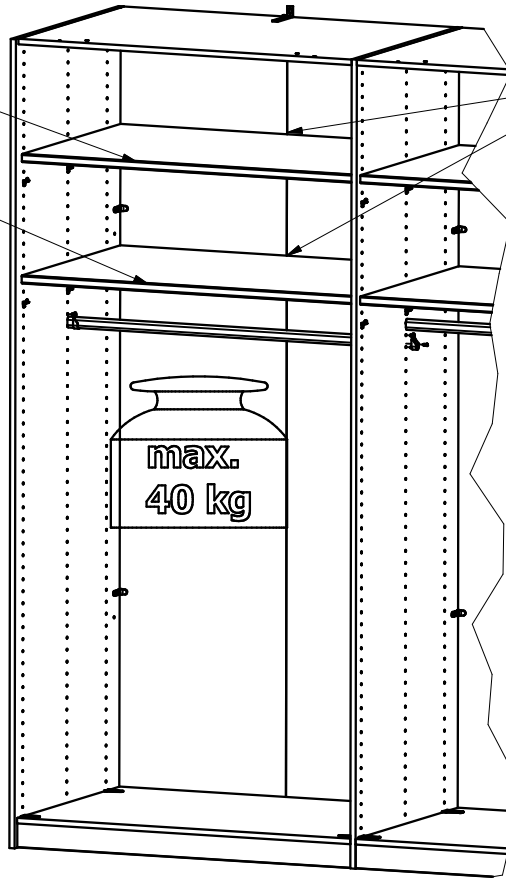
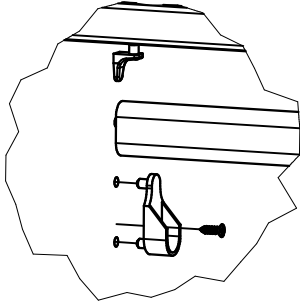
6-8x 121 370



6-8x 117 002

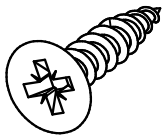


7
7



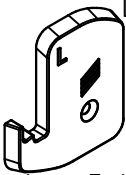
P

3,5x17



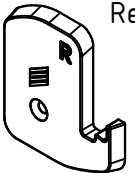
2x 121 116

Links

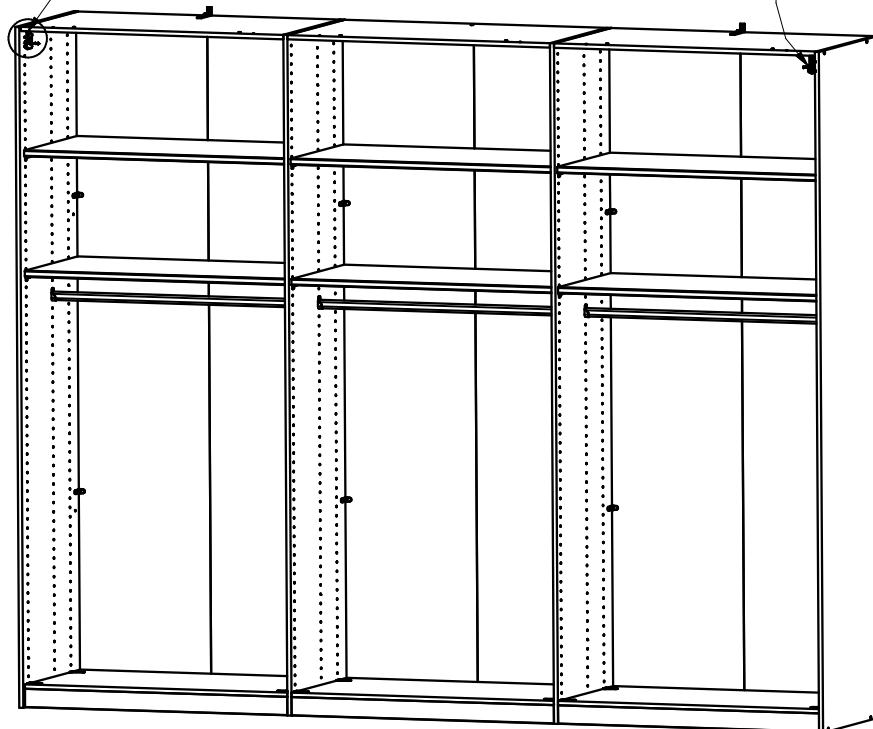
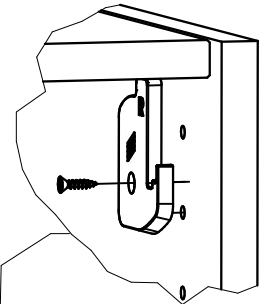
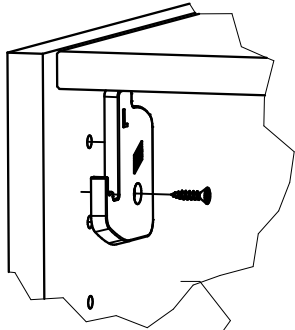


1x E 4121A

Rechts



1x E4121A



IMOLA W

Q



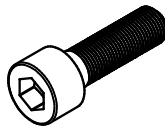
2x

E4119



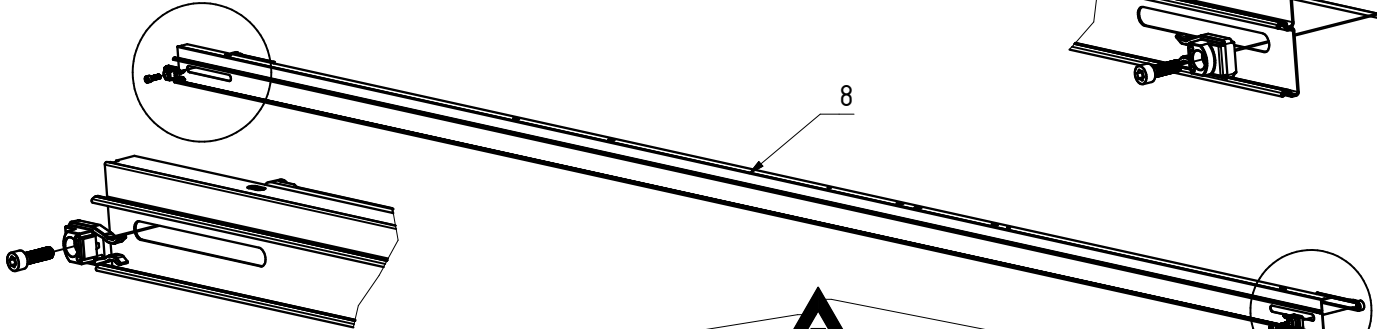
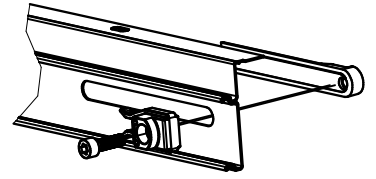
2x

E4119



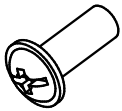
2x

E4119



R

M4

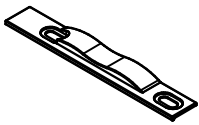


4-8x 113 809

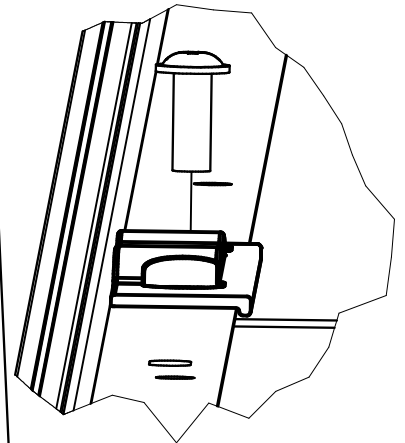
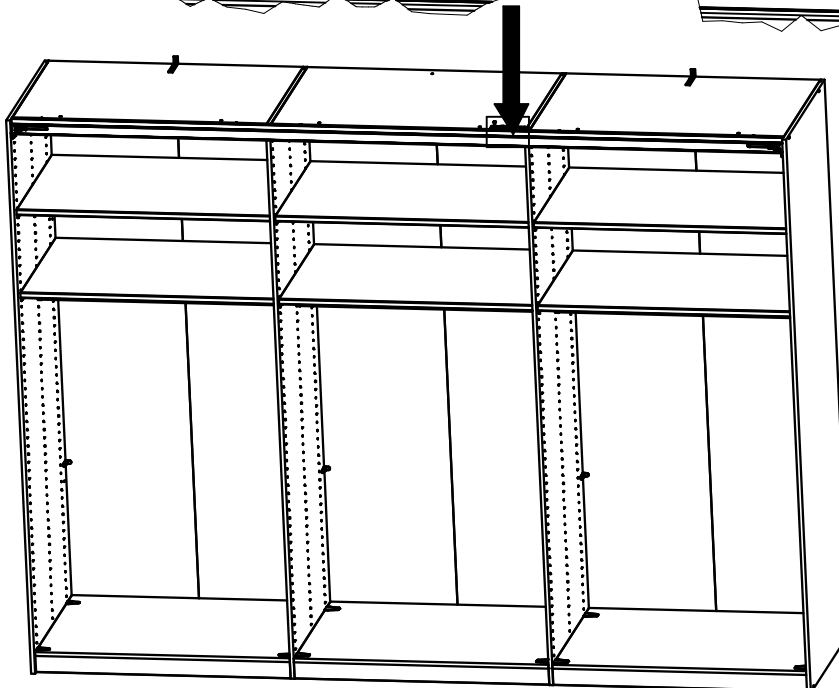
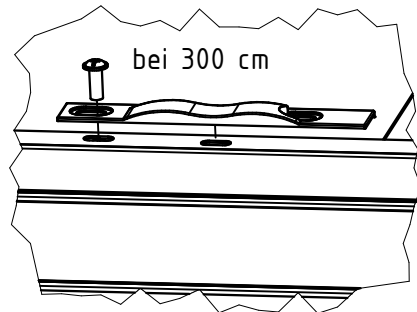
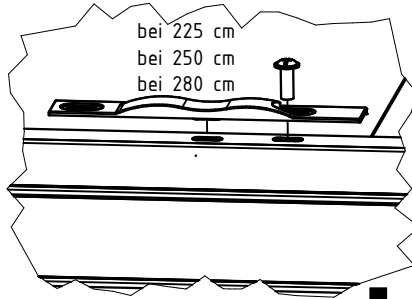
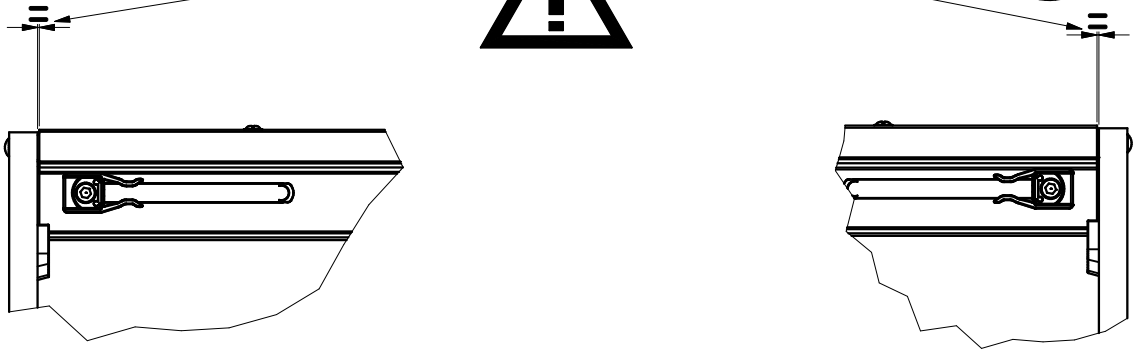
M4x10



4-8x 113 817

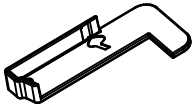


1x E4126A

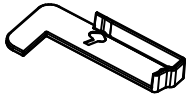


S

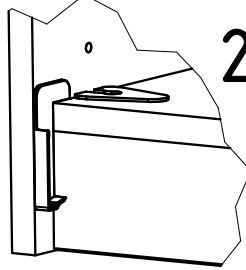
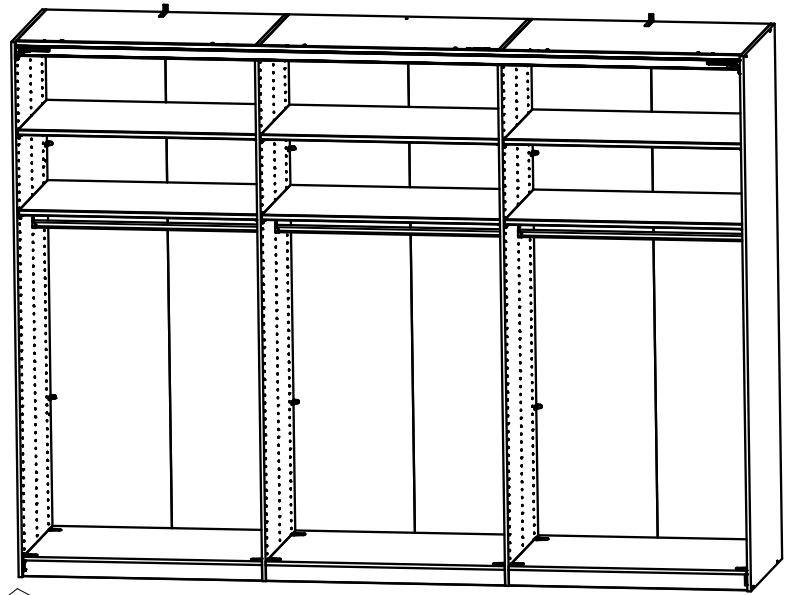
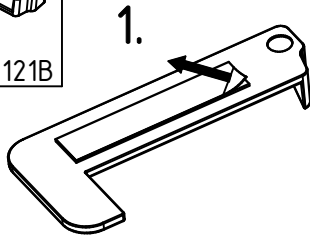
Links



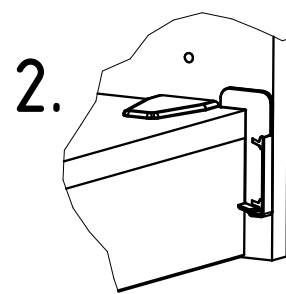
1x E4121B
Rechts



1x E4121B



2.



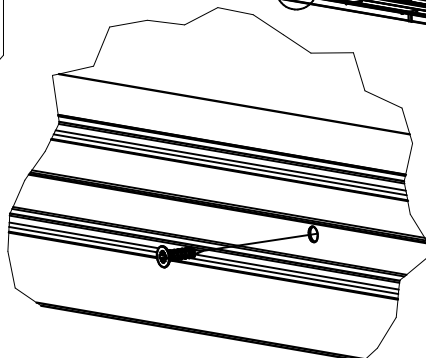
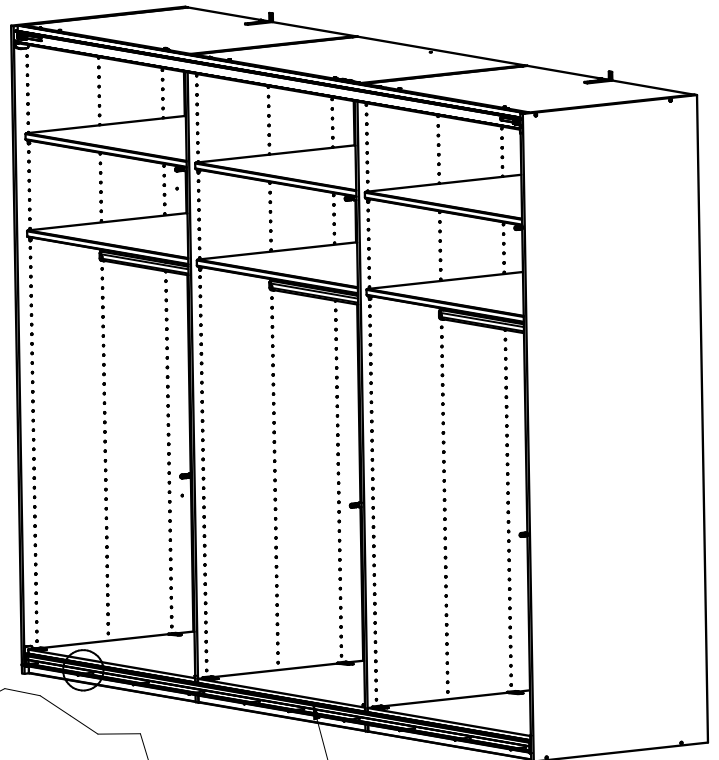
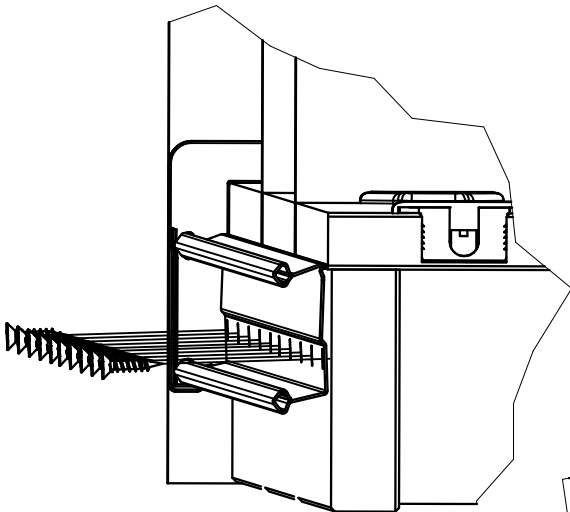
2.

T

3,5x15


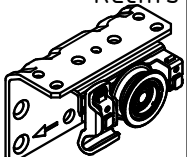
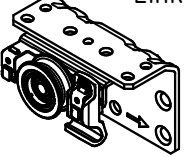
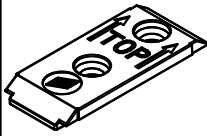
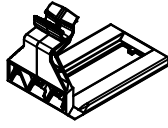
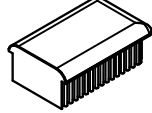


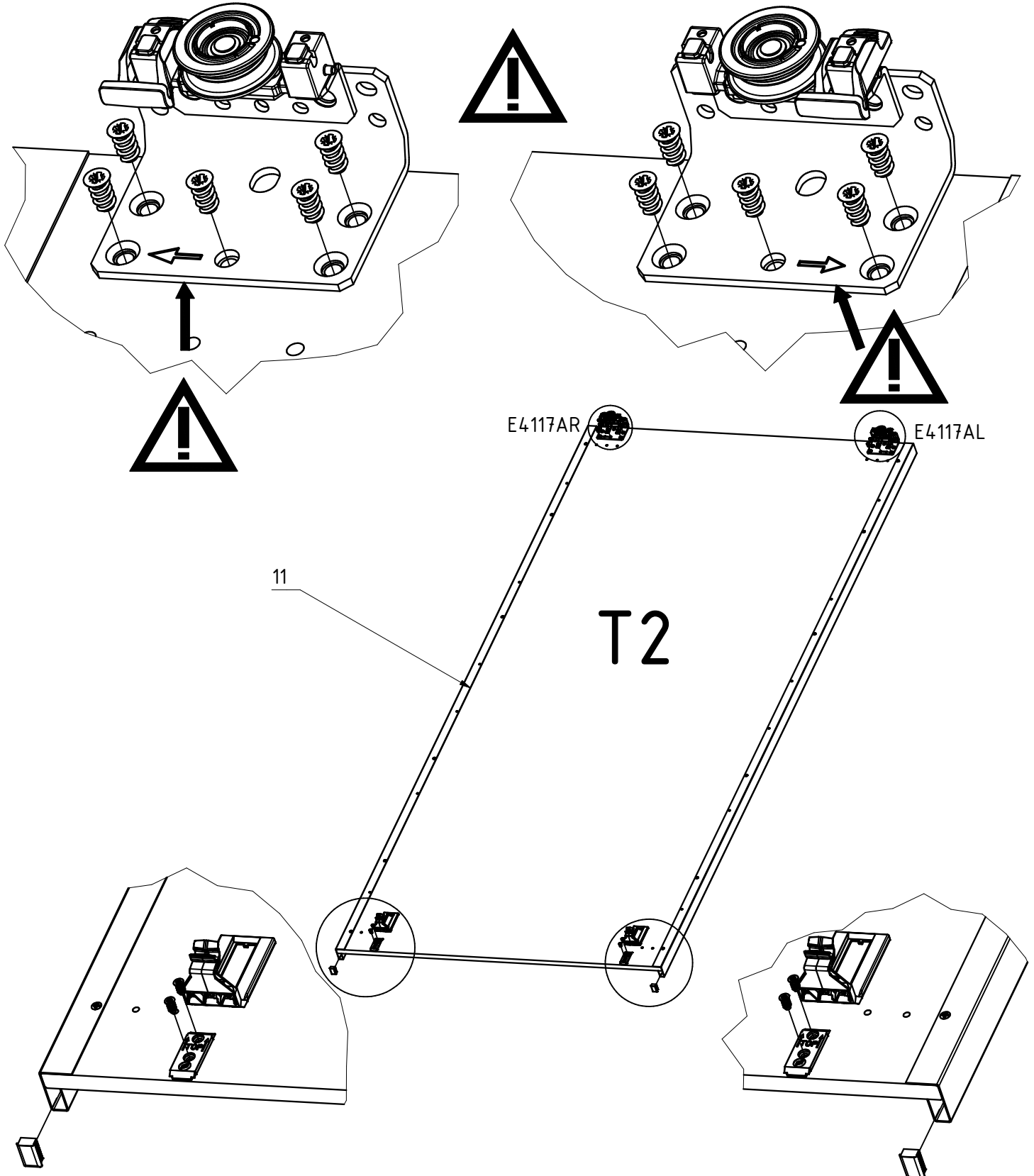
8-16x E4120



9

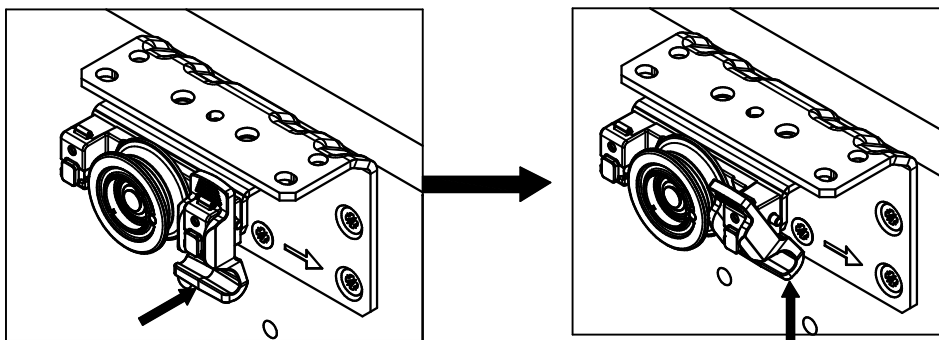
U

| | | | | | | |
|---|--------|---|---|--|---|---|
| | 6,3x11 | Rechts | Links | | | |
|  | |  |  |  |  |  |
| 14x 121 167 | | 1x E4117AR | 1x E4117AL | 2x E4118 | 2x E4118B | 2x 110 900 |

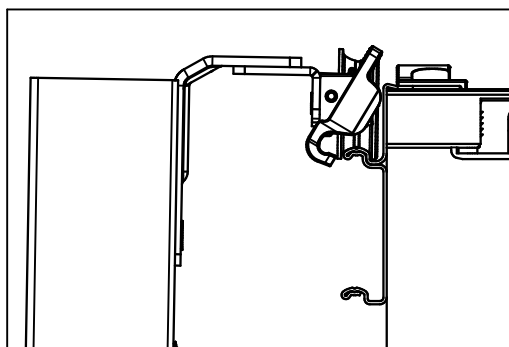


V

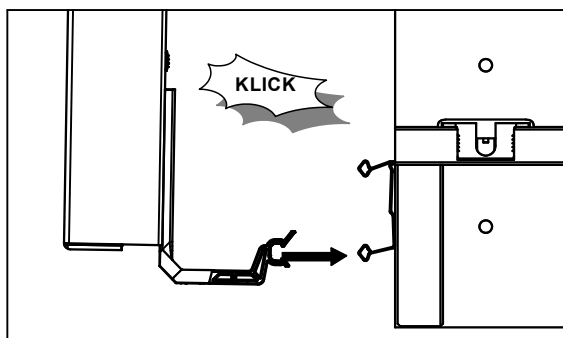
1.



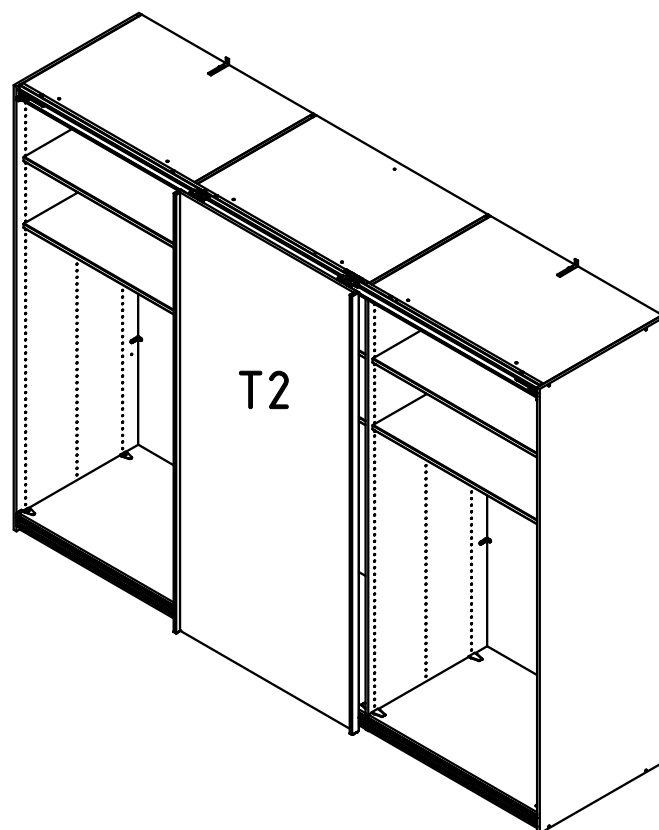
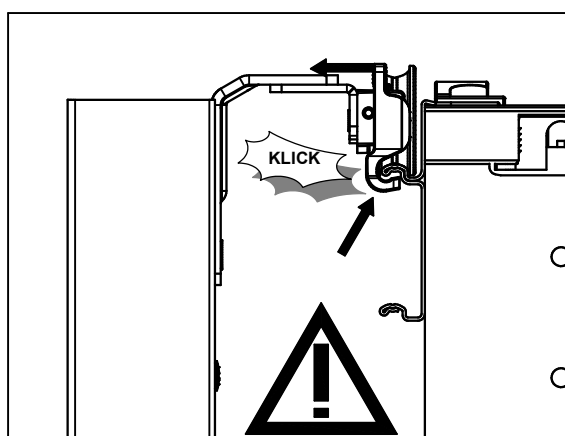
2.



3.



4.

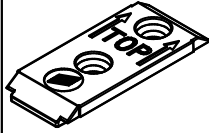


W

6,3x11



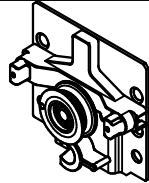
12x 121 167



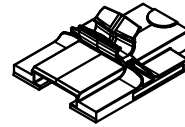
2x E4118



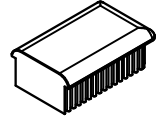
1x E4116B



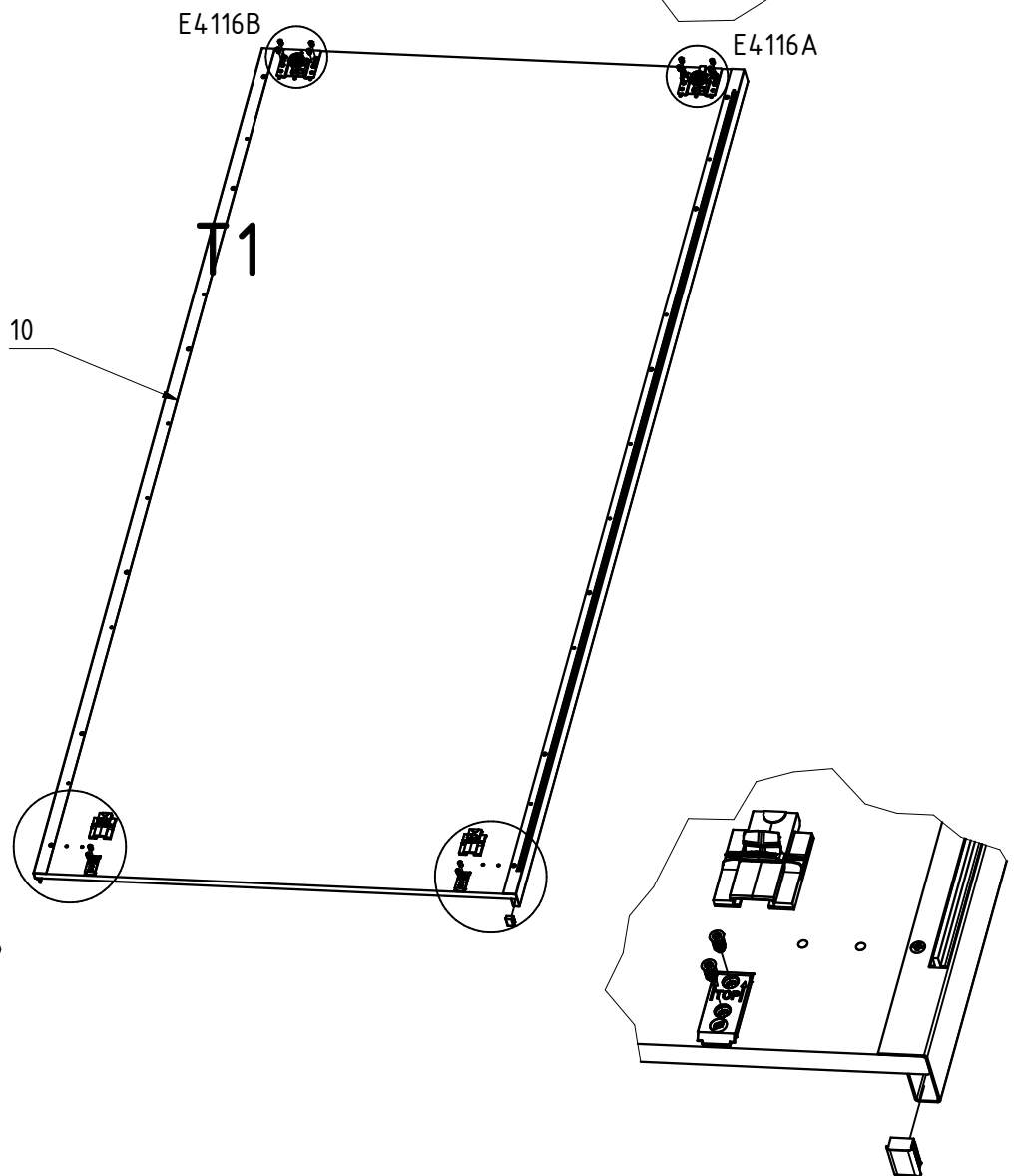
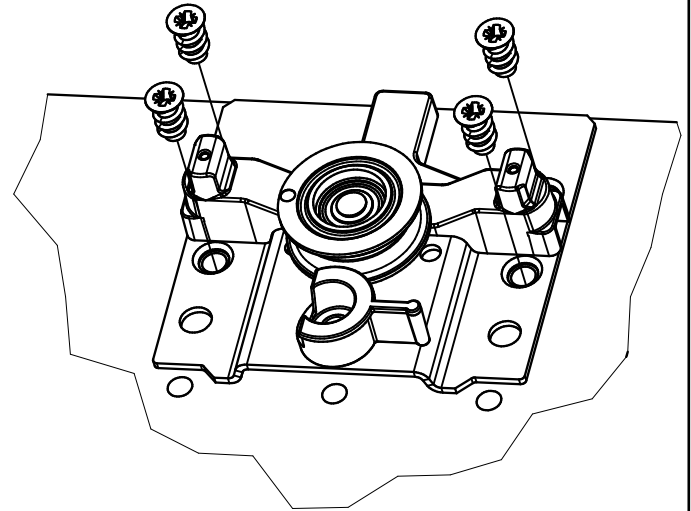
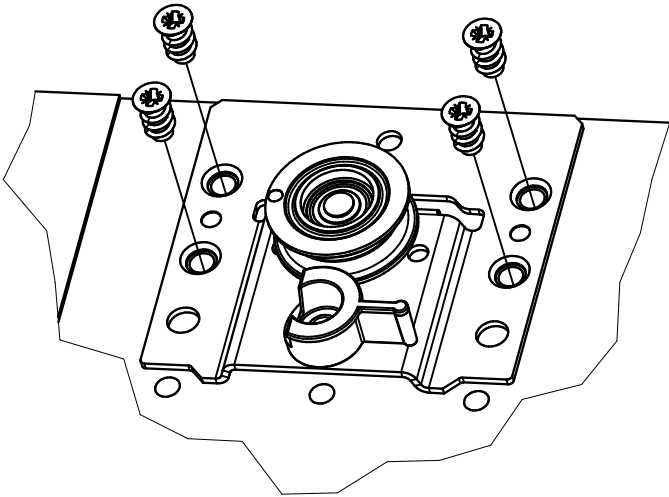
1x E4116A



2x E4118A



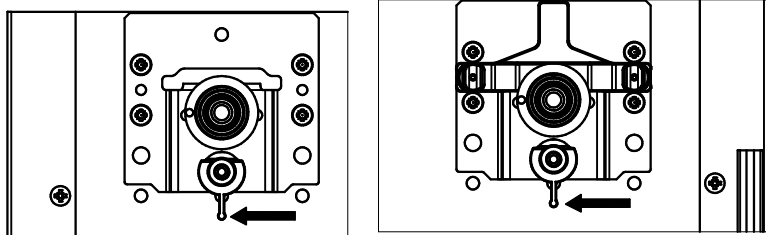
2x 110 900



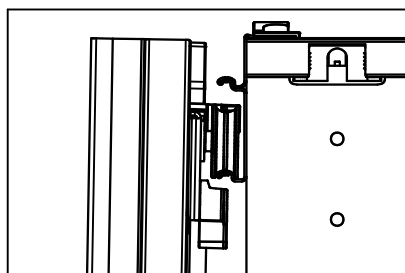
X



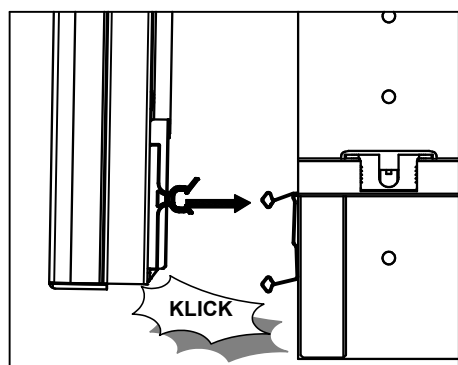
1.



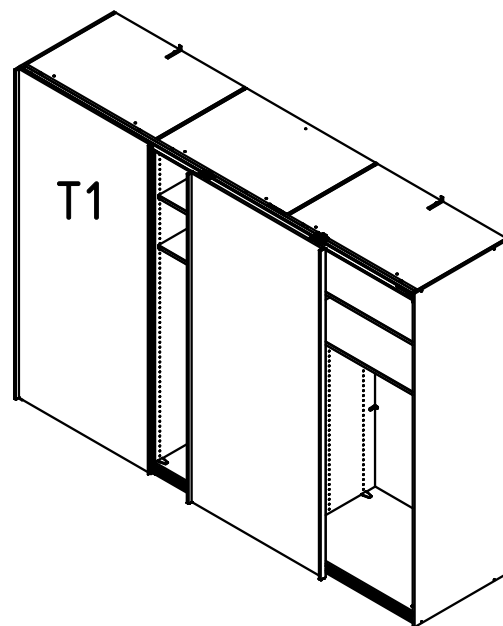
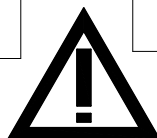
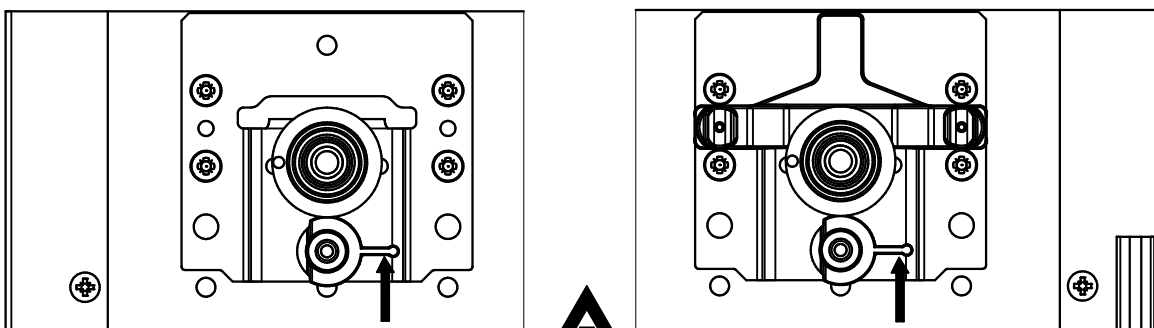
2.



3.



4.

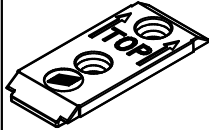


Y

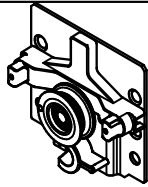
6,3x11



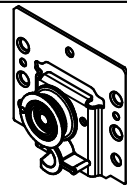
12x 121 167



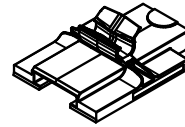
2x E4118



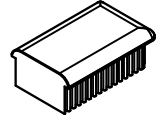
1x E4116A



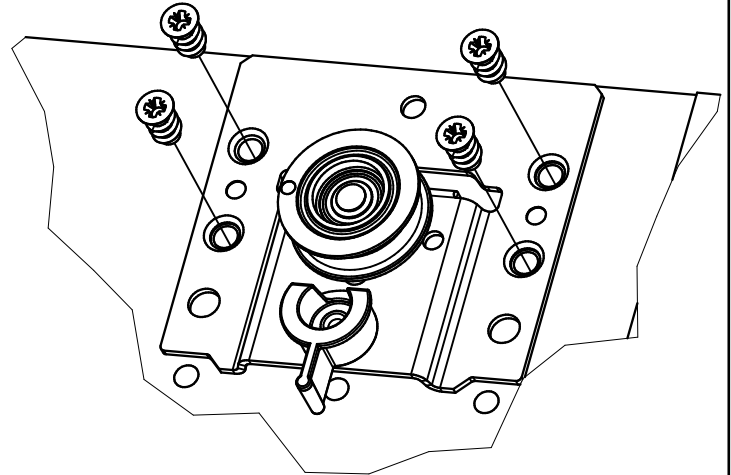
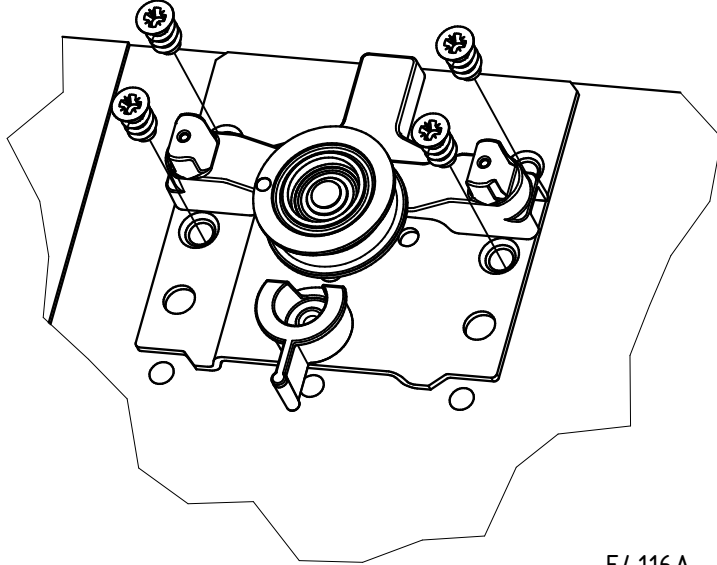
1x E4116B



2x E4118A

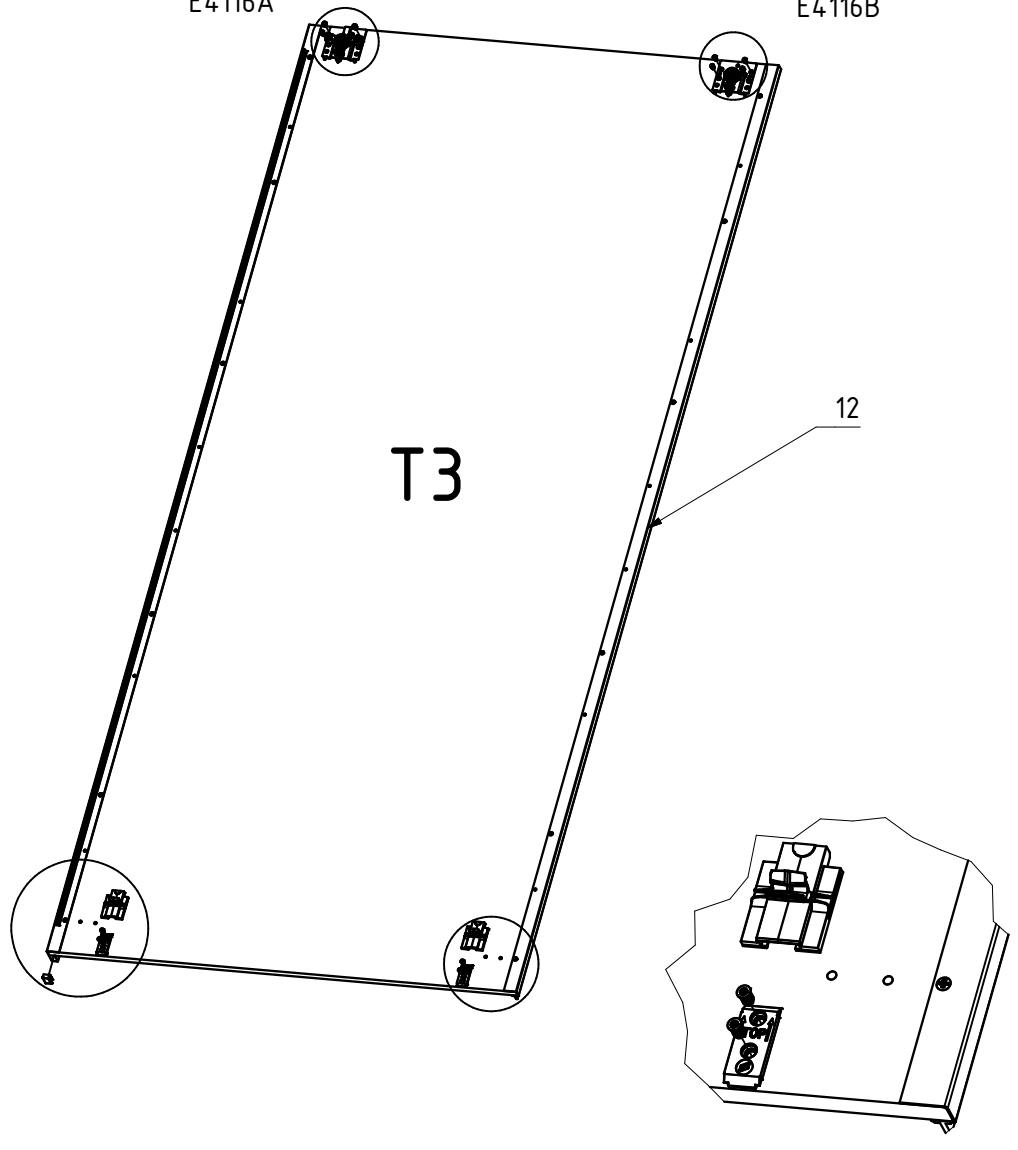


2x 110 900



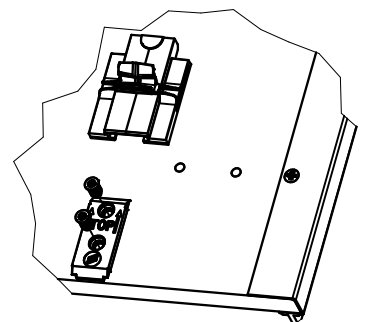
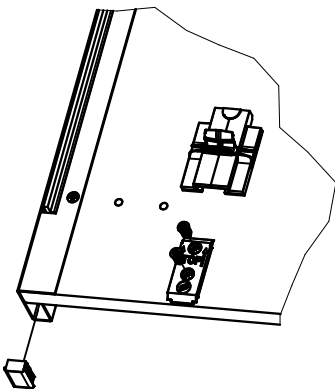
E4116A

E4116B



T3

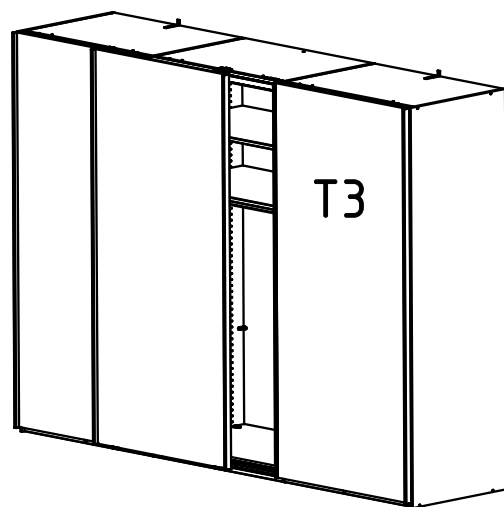
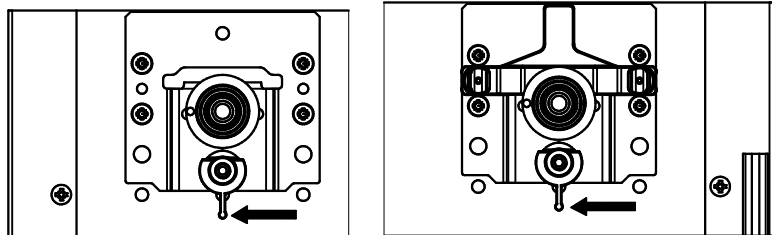
12



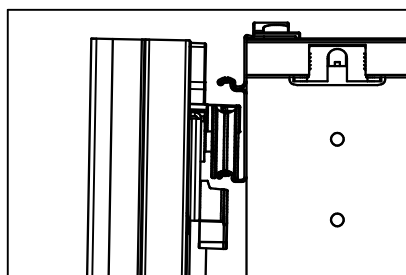
Z



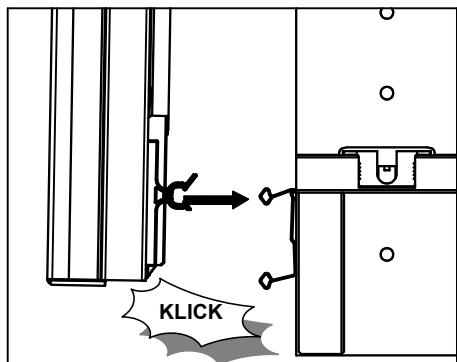
1.



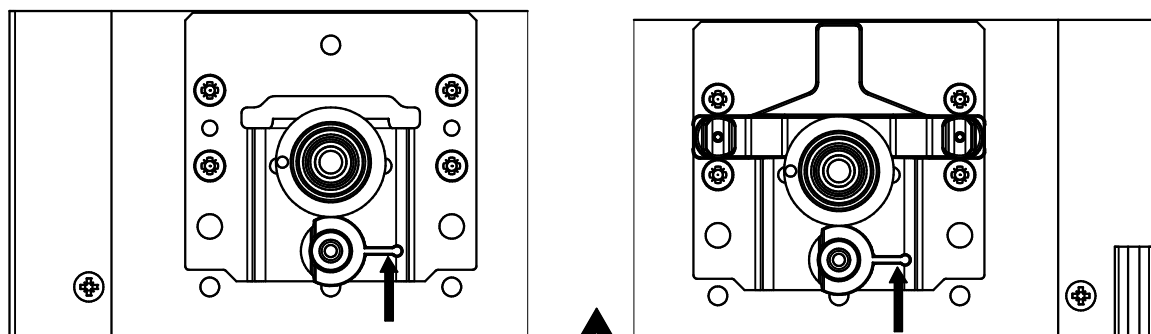
2.



3.



4.

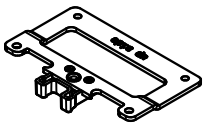


AA

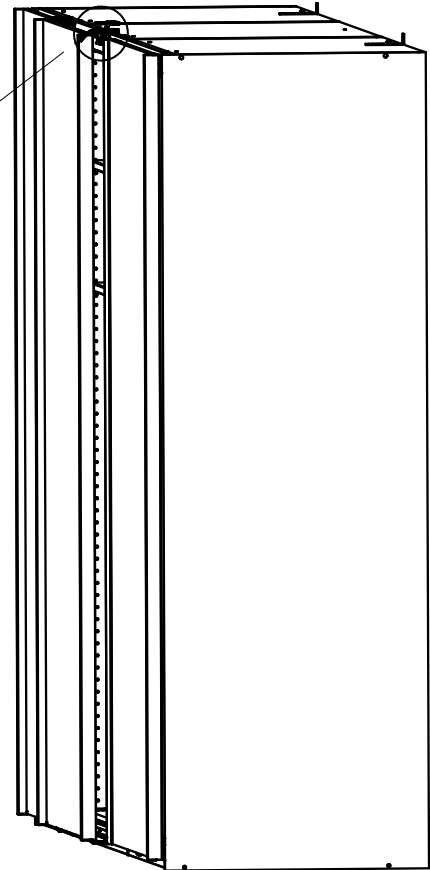
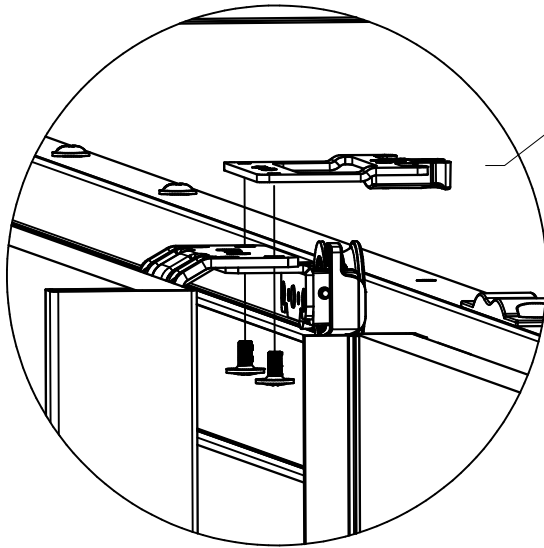
M4x7



2x 111014



1x E4126B

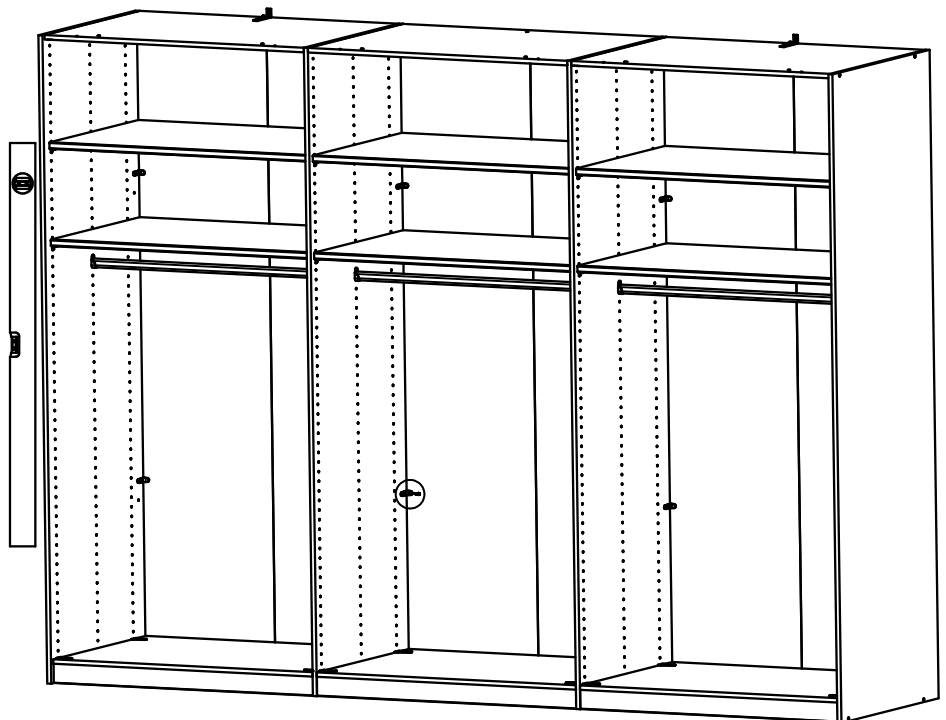
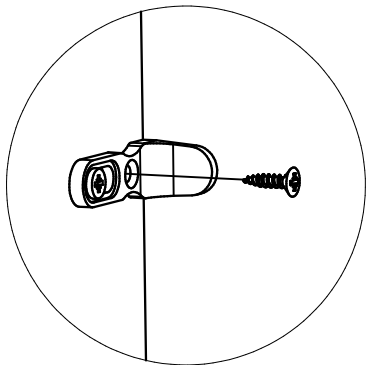


AB

3,5x15



12-16x 121 370



A C

