

**Artikel Nr.: 565058**

Deckeneinbauleuchte, COB 68, Silber, 19-22V, 8,00 W, Warmweiß



**Technische Daten**

**Charakteristik**

<b>Material</b>	Aluminium
<b>Farbe</b>	Silber
<b>Optik</b>	gebürstet
<b>im Lieferumfang</b>	2 Gläser (klar, satiniert)



**Elektrische Daten**

<b>Leistung</b>	8,00 W
<b>Eingangsspannung</b>	19-22V
<b>Eingangsstrom</b>	350 mA
<b>Fassung / Sockel</b>	
<b>Anzahl Sockel</b>	
<b>Netzgerät</b>	exkl. LED-Netzgerät
<b>Ansteuerung</b>	Phasenanschnitt oder Phasenabschnitt
<b>Anschlussmöglichkeit</b>	offene Kabel
<b>Schutzklasse I, II, III</b>	III

**Lichttechnische Eigenschaften**

<b>Leuchtmittel</b>	LED-Modul fest
<b>Lichtfarbe</b>	Warmweiß
<b>Farbtemperatur</b>	2700 K
<b>Lichtstrom</b>	670 lm
<b>Abstrahlwinkel</b>	60°
<b>LED Typ</b>	COB
<b>LED Anzahl</b>	1
<b>Strahlungsverteilung</b>	



**Artikel Nr.: 565058**

Deckeneinbauleuchte, COB 68, Silber, 19-22V, 8,00 W, Warmweiß



**Lichtrichtung**

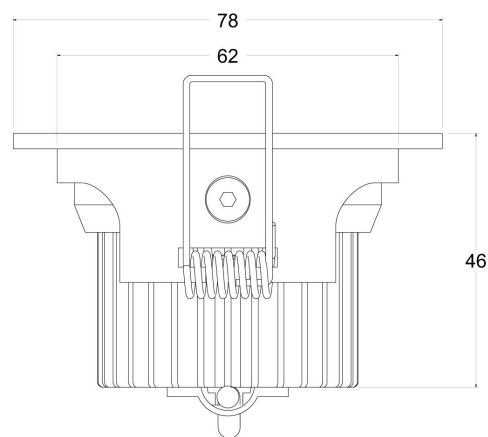
<b>Dreh- und Schwenkbereich</b>	feststehend
<b>Neigungswinkel</b>	0°
<b>Abstrahlverhalten</b>	
<b>Reflektor / Linse</b>	symmetrisch

**Abmessungen und Gewicht**

<b>Länge</b>	78 mm
<b>Breite</b>	78 mm
<b>Höhe</b>	46 mm
<b>Durchmesser</b>	
<b>Einbautiefe</b>	50 mm
<b>Gewicht</b>	157 g

**Ausschnittsmaß**

<b>Länge</b>	
<b>Breite</b>	
<b>Durchmesser</b>	68 mm





**Artikel Nr.: 565058**

Deckeneinbauleuchte, COB 68, Silber, 19-22V, 8,00 W, Warmweiß



**Grenzwerte**

Die Überschreitung der Grenzwerte und Betriebsspannung führt zu einer starken Verkürzung der Lebensdauer sowie Zerstörung der LED Module.

Betriebstemperatur	-5°C - +40°C
Lagertemperatur	-10°C - +60°C
IP - Schutzart	IP 20



**Allgemeine Eigenschaften**

**Umwelteigenschaften**

Energieeffizienzklasse	A
Energieverbrauch	9 kWh/1000h

**Lebensdauer**

Lebensdauer	30000 h
Lichtstrom Ende Lebensdauer	0,7
Schaltzyklen	100000

<b>IP 20</b>	Schutz gegen das Eindringen von Fremdkörper > 50 mm. Kein Schutz gegen das Eindringen von Wasser.
	Leuchte der Schutzklasse III Leuchte, bei der der Schutz gegen elektrischen Schlag auf der Anwendung der Schutzkleinspannung beruht. In dieser Leuchte darf auch keine Spannung höher als Schutzkleinspannung erzeugt werden.
	Aufgrund des komplexen Herstellungsprozesses von LED stellen die angegebenen Werte nur rein statistische Größen dar und müssen nicht zwingend den tatsächlichen Parametern jedes einzelnen LED-Moduls entsprechen, sondern können von den typischen Werten abweichen.

**Article no.: 565058**

Built in ceiling lamp, COB 68, silver, 19-22V, 8,00 W, warmwhite



**Technical Data**

**General Characteristics**

<b>Material</b>	aluminum
<b>Colour</b>	silver
<b>Optics</b>	brushed
<b>included in delivery</b>	2 glasses (clear, satined)



**Electrical Characteristics**

<b>Power</b>	8,00 W
<b>input voltage</b>	19-22V
<b>input current</b>	350 mA
<b>Base (standard designation)</b>	
<b>Number of bases</b>	
<b>Power supply unit</b>	excl. LED-power supply unit
<b>Electronically reversible</b>	leading edge or trailing edge
<b>Connection possibility</b>	wire with open ends
<b>Protection class I, II, III</b>	III

**Light Technical Data**

<b>Bulb</b>	LED-module fixed
<b>Colour Designation</b>	warmwhite
<b>Colour temperature</b>	2700 K
<b>Luminous flux</b>	670 lm
<b>Beam angle</b>	60°
<b>LED type</b>	COB
<b>LED quantity</b>	1
<b>Spectral power distribution</b>	



**Article no.: 565058**

Built in ceiling lamp, COB 68, silver, 19-22V, 8,00 W, warmwhite



**Light Direction**

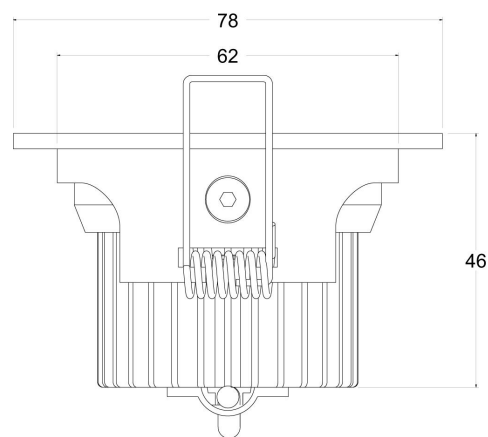
Rotating and tilting range	fixed
Angle of inclination	0°
Radiation direction	
Reflector / lense	symmetrisch

**Dimensions & Weight**

Length	78 mm
Width	78 mm
Height	46 mm
Diameter	
Mounting Depth	50 mm
Product Weight	157 g

**Cut-out dimensions**

Length	
Width	
Diameter	68 mm





**Article no.: 565058**

Built in ceiling lamp, COB 68, silver, 19-22V, 8,00 W, warmwhite



**Absolute maximum ratings**

The LED will get damaged and the lifetime will decrease when you overrun absolute maximum ratings.

<b>Working temperature</b>	-5°C - +40°C
<b>Storage temperature</b>	-10°C - +60°C
<b>IP - Code</b>	IP 20



**General product data**

**Environmental Characteristics**

<b>Energy label</b>	A
<b>Energy consumption</b>	9 kWh/1000h

**Lifespan**

<b>Lamp life time</b>	30000 h
<b>Luminous flux (end of lifetime)</b>	0,7
<b>Number of switching cycles</b>	100000

<b>IP 20</b>	Protection against penetration of foreign objects > 50 mm. No protection against penetration of water.
	Lightings of Protection Class III in which the protection against electric shock is on the application of low voltage protection. In this light, no voltage may be higher than generates low voltage protection.
	Because of the complex manufacturing process of the LED the above shown data are just a statistical size, which is not forced to be the realistic data of every LED.