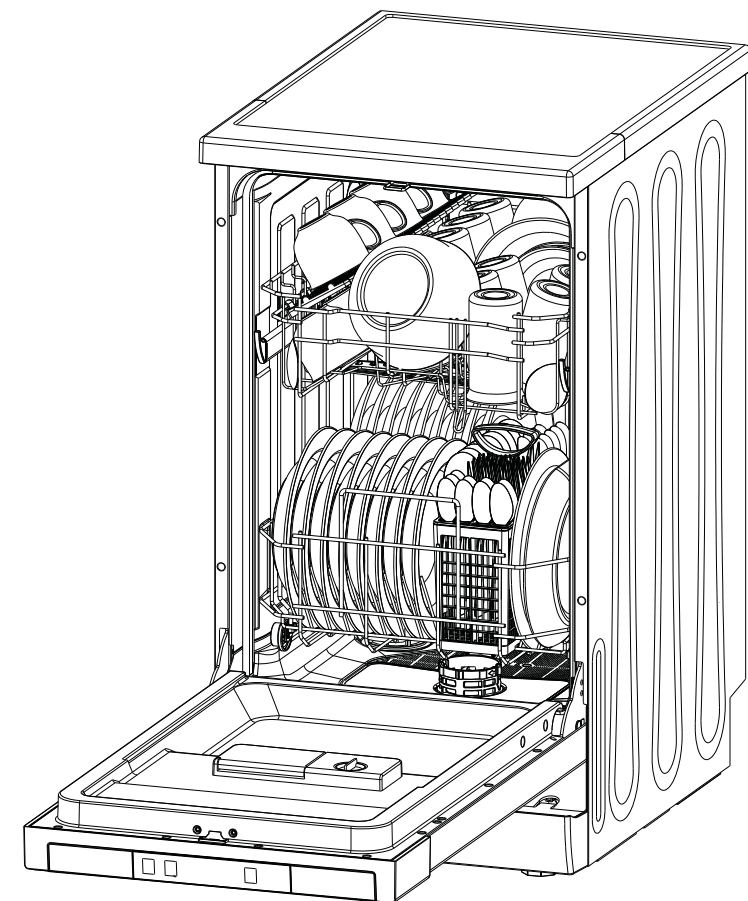


# **gorenje**

BENUTZERHANDBUCH FÜR SPÜLMASCHINE

GS52040S  
GS52040W





**Lesen Sie dieses Handbuch**

Sehr geehrter Kunde,

Bitte lesen Sie diese Benutzerinformationen sorgfältig durch und bewahren Sie sie zu einem späteren Zeitpunkt auf. Geben Sie sie an jeden nachfolgenden Besitzer des Geräts weiter.

Dieses Handbuch enthält Abschnitte mit Sicherheitsanweisungen, Bedienungsanweisungen, Installationsanweisungen und Tipps zur Fehlerbehebung, usw.

Lesen Sie es sorgfältig durch, bevor Sie den Geschirrspüler verwenden, damit Sie den Geschirrspüler ordnungsgemäß verwenden und warten können.



**Bevor Sie den Kundendienst anrufen**

Wenn Sie den Abschnitt über Tipps zur Fehlerbehebung lesen, können Sie einige häufig auftretende Probleme selbst lösen und müssen nicht um die Hilfe professioneller Techniker bitten.



**HINWEIS:**

Der Hersteller kann nach einer Politik der ständigen Weiterentwicklung und Aktualisierung des Produkts, ohne vorherige Ankündigung Änderungen vornehmen.

- 1) Sicherheitsinformationen → 1-2
- 2) Entsorgung ..... 2
- 3) Bedienungsanleitung ..... 3-4
  - Bedientafel ..... 3
  - Funktionen der Spülmaschine ..... 4
- 4) Vor der ersten Verwendung ..... 4-9
  - Wasserenthärter ..... 4-5
  - Laden des Salzes in den Wasserenthärter → 5-6
  - Füllen des Klarspülers ..... 6-7
  - Funktion des Waschmittels ..... 7-9
- 5) Laden der Geschirrspülkörbe 10-13
- 6) Starten des Waschprogramms ..... 14-15
  - Waschzyklus-Tabelle ..... 14
  - Einschalten des Geräts ..... 14
  - Programm ändern ..... 15
  - Wenn Sie vergessen haben, das Geschirr einzulegen ..... 15
- 7) Wartung und Reinigung ..... 16-18
- 8) Installation ..... 18-21
  - Positionieren und Nivellieren ..... 18-19
  - Wasser- und Stromversorgung anschließen ..... 19-21
- 9) Tipps zur Fehlerbehebung ..... 21-25
  - Fehlercodes ..... 21
  - Bevor Sie den Kundendienst anrufen... 22-23
  - Technische Informationen ..... 2. 4-25

# 1. Sicherheitsinformationen

Warnung,  
Befolgen Sie bei der Verwendung Ihrer Spülmaschine die grundlegenden Vorsichtsmaßnahmen, einschließlich der folgenden:

## **WARNUNG! WASSERSTOFFGAS IST EXPLOSIV**

Unter bestimmten Bedingungen kann Wasserstoffgas in einem Heißwassersystem erzeugt werden, dass zwei Wochen oder länger nicht verwendet wurde. WASSERSTOFFGAS IST EXPLOSIV. Wenn das Heißwassersystem für einen solchen Zeitraum nicht benutzt wurde, schalten Sie vor dem Gebrauch der Spülmaschine alle Heißwasserhähne ein und lassen Sie das Wasser mehrere Minuten lang aus jedem Hahn fließen. Dadurch wird angesammeltes Wasserstoffgas freigesetzt. Da das Gas brennbar ist, rauchen Sie während dieser Zeit nicht und verwenden Sie keine offene Flamme.

## **WARNUNG! SACHGEMÄSSE BENUTZUNG**

- Nicht missbrauchen, sitzen oder auf, der Tür oder dem Geschirrkorb der Spülmaschine stehen.
- Das Heizelement nicht während oder unmittelbar nach dem Gebrauch berühren.
- Betreiben Sie Ihre Spülmaschine nur, wenn alle Gehäusetafeln ordnungsgemäß angebracht sind. Öffnen Sie die Tür sehr vorsichtig, wenn der Geschirrspüler in Betrieb ist. Es besteht die Gefahr, dass Wasser herausspritzt.
- Stellen sie keine schweren Gegenstände auf die Tür und stellen Sie sich nicht auf diese, wenn sie geöffnet ist. Das Gerät könnte nach vorne kippen.
- Beim Laden von zu waschenden Gegenständen:
  - Scharfe Gegenstände entfernen, damit die Türdichtung nicht beschädigt wird;
  - Scharfe Messer mit den Griffen nach oben laden, um das Risiko von Schnittverletzungen zu verringern;
 Hinweis: Messer und andere Utensilien mit scharfen Spitzen müssen mit den Spitzen nach unten in den Korb geladen oder in horizontaler Position platziert werden.
- Wenn Sie Ihren Geschirrspüler benutzen, sollten Sie verhindern, dass Plastikgegenstände mit dem Heizelement in Kontakt kommen.
- Überprüfen Sie nach Abschluss des Waschzyklus, ob der Waschmittelbehälter leer ist.
- Waschen Sie Plastikgegenstände nur, wenn sie als spülmaschinenfest oder gleichwertig gekennzeichnet sind. Für Kunststoffartikel, die nicht so gekennzeichnet sind, überprüfen Sie die Empfehlungen des Herstellers.
- Verwenden Sie nur Reinigungs- und Spülzusätze für einen automatischen Geschirrspüler. Verwenden Sie niemals Seife, Waschmittel für Wäscherei oder Handwaschmittel in Ihrer Spülmaschine.
- Andere Mittel zum Trennen von der Versorgung müssen in die feste Verkabelung mit einem Kontaktabstand von mindestens 3 mm in allen Polen integriert werden.
- Halten Sie Kinder von Reinigungsmitteln und Klarspülern fern. Halten Sie Kinder von der offenen Tür des Geschirrspülers fern. Möglicherweise befindet sich noch Reinigungsmittel im Inneren.
- Kleinkinder sollten immer beaufsichtigt werden, um sicher zu gehen, dass sie nicht mit dem Gerät spielen.
- Dieses Produkt ist nicht für die Verwendung durch Personen (einschließlich Kinder) mit eingeschränkter körperlicher, sensorischer oder geistiger Leistungsfähigkeit oder Personen ohne Erfahrung oder Wissen vorgesehenes sei denn, sie werden von einer für ihre Sicherheit verantwortlichen Person in die Verwendung des Geräts eingewiesen und überwacht.
- Spülmittel sind stark alkalisch. Sie können beim Verschlucken extrem gefährlich sein. Vermeiden Sie den Kontakt mit Haut und Augen und halten Sie Kinder bei geöffneter Tür von der Spülmaschine fern.
- Die Tür darf nicht geöffnet bleiben, da dies eine Stolpergefahr darstellen kann.
- Wenn das Stromkabel beschädigt ist, muss es vom Hersteller, dessen Kundendienst oder einer ähnlich qualifizierten Person ersetzt werden, um Gefahren zu vermeiden.
- Bitte entsorgen Sie das Verpackungsmaterial ordnungsgemäß.

- Während der Installation darf das Netzteil nicht übermäßig oder gefährlich verbogen oder abgeflacht werden.
- Bedienelemente nicht manipulieren.
- Das Gerät muss mit neuen Schlauchsätzen an die Wasserleitung angeschlossen werden, und die alten Schlauchsätze dürfen nicht wiederverwendet werden.
- Stellen Sie sicher, dass der Teppich die Öffnungen an der unteren Basis nicht blockiert.
- Verwenden Sie den Geschirrspüler nur für die vorgesehene Funktion.
- Der Geschirrspüler ist nur für den Innenbereich vorgesehen.
- Der Geschirrspüler ist nicht für den gewerblichen Gebrauch bestimmt. Es ist für den Einsatz in Haushalten und in ähnlichen Arbeits- und Wohnumgebungen vorgesehen.

**LESEN SIE DIE FOLGENDEN SICHERHEITSHINWEISE SORGFÄLTIG DURCH, BEWAHREN SIE DIESE ANWEISUNGEN**

## 2. Entsorgung



Entsorgen Sie das Verpackungsmaterial des Geschirrspülers ordnungsgemäß. Alle Verpackungsmaterialien können recycelt werden. Kunststoffteile sind mit den internationalen Standardabkürzungen gekennzeichnet: (z. B. PS → für Polystyrol, Polstermaterial)

Dieses Gerät ist gemäß der europäischen Richtlinie 2012/19/für Elektro- und Elektronikaltgeräte -WEEE gekennzeichnet. Die Richtlinie legt den Rahmen für eine EU-weit gültige Rückgabe und Wiederverwendung von Altgeräten fest.

### WARNUNG!

Verpackungsmaterial kann für Kinder gefährlich sein!

Zur Entsorgung der Verpackung und des Geräts wenden Sie sich bitte an ein Recycling-Zentrum. Schneiden Sie das Stromversorgungskabel ab und machen Sie die Türschließvorrichtung unbrauchbar.

Kartonverpackungen werden aus Recyclingpapier hergestellt und sollten zum Recycling in der Altpapiersammlung entsorgt werden.

Durch die Gewährleistung einer ordnungsgemäßen Entsorgung dieses Produkts, helfen Sie, potenzielle Umwelt- und Gesundheitsschäden zu verhindern, die sonst durch eine unsachgemäße Entsorgung dieses Geräts verursacht werden könnten.

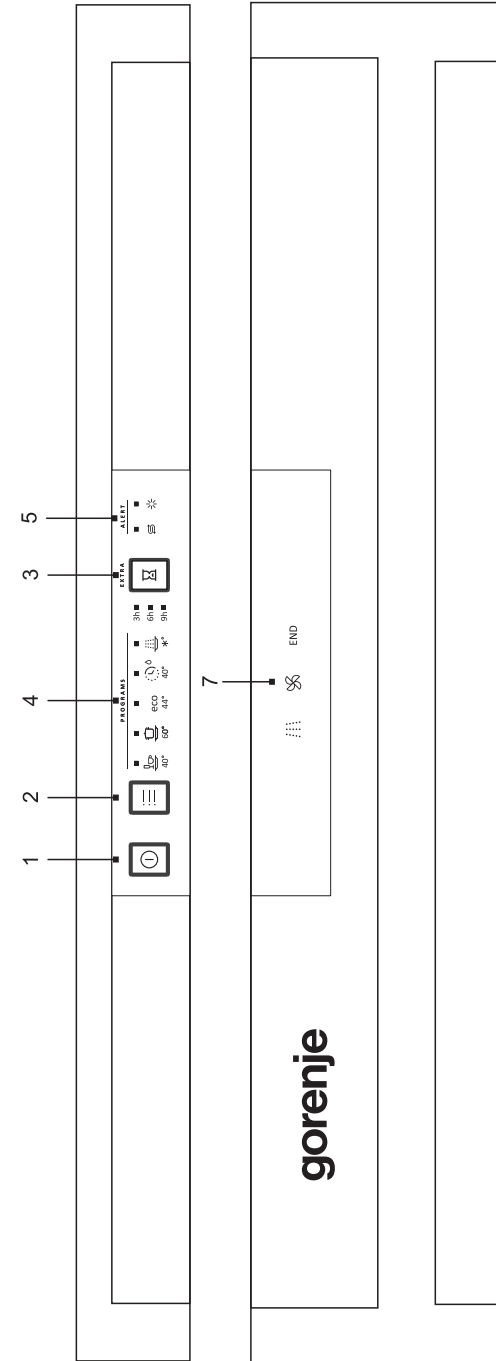
Weitere Informationen zum Recycling dieses Produkts erhalten Sie von Ihrem örtlichen Stadtbüro und Ihrem Hausmüllentsorgungsdienst

### WICHTIG!

Lesen Sie alle Bedienungsanleitungen, bevor Sie ihn zum ersten Mal verwenden, um die bestmögliche Leistung Ihres Geschirrspülers zu erzielen.

## 3. Bedienungsanweisungen

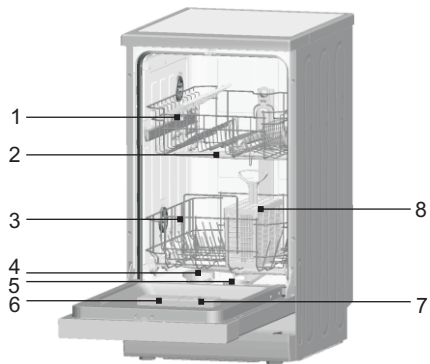
### Bedientafel



1. Taste EIN/AUS: Zum Ein-/Ausschalten des Geräts.
2. Programmwahltaste: Drücken Sie die Programmwahltaste, um das Spülprogramm zu wählen.
3. Startzeitvorwahl: Durch einmaliges Drücken der Taste der Startzeitvorwahl (DELAY) können Sie eine Startzeitverzögerung von 3 Stunden einstellen. Durch weitere Betätigung der Taste können Sie eine Startzeitverzögerung von 6 und 9 Stunden einstellen. Falls Sie die Taste ein viertes Mal drücken, wird die Startzeitverzögerung widerrufen.

4. Indikatorlampchen für das ausgewählte Programm: Zeigt an, welches Programm Sie gewählt haben.
5. Die Indikatorlampchen für Regeneriersalz und Klarspüler: Zeigen an, wann das Regeneriersalz oder der Klarspüler nachzufüllen sind.
7. Display Zeigt die Phase des Spülzyklus an
  - ⋮ Spülen
  - ☞ Trocknen
  - END Programm abgeschlossen

# Spülmaschinenfunktionen



## Vorderansicht

- 1 Oberer Korb
- 2 Sprüharme
- 3 Unterer Korb
- 4 Wasserenthärter
- 5 Besteckkorb
- 6 Waschmittelspender
- 7 Klarspülerspender
- 8

### 4. Vor der ersten Verwendung

Bevor Sie Ihren Geschirrspüler zum ersten Mal benutzen:

- A. Stellen Sie den Wasserenthärter ein
- B. Gießen Sie 500 ml Wasser in den Salzbehälter und füllen Sie ihn dann mit Spülmittelsalz
- C. Füllen Sie den Klarspülerspender
- D. Funktion des Waschmittels

#### A. Wasserenthärter

Der Wasserenthärter dient zum Entfernen von Mineralien und Salzen aus dem Wasser, was sich nachteilig auf den Betrieb des Geräts auswirken würde. Je höher der Gehalt dieser Mineralien und Salze, desto härter das Wasser. Der Enthärter sollte an die Wasserhärte in Ihrer Nähe angepasst werden. Ihre örtliche Wasserbehörde kann Sie über die Härte des Wassers in Ihrer Region beraten.

#### Einstellung

Die Menge des abgegebenen Salzes kann von H0 bis H7 eingestellt werden. Bei dem eingestellten Wert H0 wird kein Salz benötigt.

1. Informieren Sie sich über den Härtewert Ihres Leitungswassers. Ihr Wasserversorger hilft Ihnen dabei.
2. Der eingestellte Wert ist in der Wasserhärte-Tabelle aufgeführt.
3. Schließen Sie die Tür.
4. Schalten Sie "Power" ein.
5. Halten Sie die Taste "Verzögerung" gedrückt und drücken Sie dann 5 Sekunden lang die Taste "Programm". Der Summer ertönt einmal und die Kontrollleuchte leuchtet.

(Informationen zur Wasserhärte und zum Status der Anzeigelampe finden Sie in der Tabelle: Die Werkseinstellung ist H4.)

Um die Einstellung ändern:

1. Drücken Sie die Taste "Verzögerung".

Bei jedem Drücken der Taste erhöht sich der eingestellte Wert um eine Stufe, wenn der Wert von H7

erreicht wurde, springt dann zurück zu H0 (aus).

2. Drücken Sie die Taste "Programm". Die gewählte Einstellung wurde nun gespeichert.

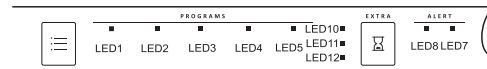


Tabelle zum Status der Wasserhärte und des Anzeigelichts

Wasserhärte		Mmol/l	Eingestellter Wert an der Maschine	Anzeigelampenstatus (LED10 + LED11 + LED12)
°Clark	Bereich			
0-8	weich	0-1.1	H0	Licht + Licht + Licht
9-10	weich	1.2-1.4	H1	Licht + Licht + Blinken
11-12	mittel	1.5-1.8	H2	Licht + Blinken + Licht
13-15	mittel	1.9-2.1	H3	Licht + Blinken + Blinken
16-20	mittel	2.2-2.9	H4	Blinken + Licht + Licht
21-26	hart	3.0-3.7	H5	Blinken + Licht + Blinken
27-38	hart	3.8-5.4	H6	Blinken + Blinken + Licht
39-62	hart	5.5-8.9	H7	Blinken + Blinken + Blinken

### B. Laden des Salzes in den Wasserenthärter

Verwenden Sie immer Salz für die Verwendung in der Spülmaschine.

HINWEIS: Wenn Ihr Modell keinen Wasserenthärter hat, können Sie diesen Abschnitt überspringen.

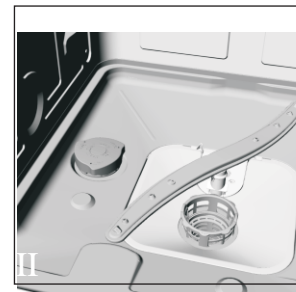
#### WASSERENTHÄRTER

Die Härte des Wassers variiert von Ort zu Ort. Wenn in der Spülmaschine hartes Wasser verwendet wird, bilden sich Ablagerungen auf dem Geschirr und den Utensilien.

Das Gerät ist mit einem speziellen Weichmacher ausgestattet, der Salze verwendet, die speziell entwickelt wurden, um Kalk und Mineralien aus dem Wasser zu entfernen.

Der Salzbehälter befindet sich unter dem unteren Korb und sollte wie folgt gefüllt werden: **Achtung!** Verwenden Sie nur Salz, das speziell für die Verwendung in Geschirrspülern entwickelt wurde! Alle anderen Salzarten, die nicht speziell für die Verwendung in der Spülmaschine entwickelt wurden, insbesondere Speisesalz, beschädigen den Wasserenthärter. Im Falle von Schäden, die durch die Verwendung von ungeeignetem Salz verursacht werden, gibt der Hersteller keine Garantie und haftet nicht für verursachte Schäden.

Füllen Sie das Salz erst kurz vor dem Start eines der vollständigen Waschprogramme. Dadurch wird verhindert, dass Salz- oder Salzwasserkörner, die möglicherweise gespalten wurden, für einen bestimmten Zeitraum auf dem Boden der Maschine verbleiben und Korrosion verursachen können. Nach dem ersten Waschgang erlischt die Kontrollleuchte.



A. Entfernen Sie den unteren Korb und schrauben Sie dann die Kappe ab und entfernen Sie sie vom Salzbehälter.

B. Wenn Sie den Behälter zum ersten Mal füllen, füllen Sie 2/3 seines Volumens mit Wasser (ca. 500 ml).

- C. Setzen Sie das Ende des Trichters (mitgeliefert) in das Loch und führen Sie etwa 2 kg Salz ein. Es ist normal, dass eine kleine Menge Wasser aus dem Salzbehälter austritt.
- D. Schrauben Sie die Kappe vorsichtig wieder auf.
- E. Normalerweise erlischt die Salzwarnleuchte 2-6 Tage nach dem Befüllen des Salzbehälters mit Salz.

**HINWEIS:** 1. Der Salzbehälter muss nachgefüllt werden, wenn die Salzwarnleuchte im Bedienfeld aufleuchtet. Obwohl der Salzbehälter ausreichend gefüllt ist, wird die Anzeigelampe möglicherweise nicht schwarz, bevor sich das Salz vollständig aufgelöst. Wenn sich im Bedienfeld keine Salzwarnleuchte befindet (bei einigen Modellen), können Sie anhand der Zyklen, in denen der Geschirrspüler gelaufen ist, beurteilen, wann das Salz in den Enthärter geladen werden muss (siehe folgendes Schema).

### C. Füllen Sie den Klarspülerspender

Funktion der Klarspüler

Während der letzten Spülung wird automatisch eine Klarspülerhilfe hinzugefügt, die eine gründliche Spülung sowie eine flecken- und streifenfreie Trocknung gewährleistet.

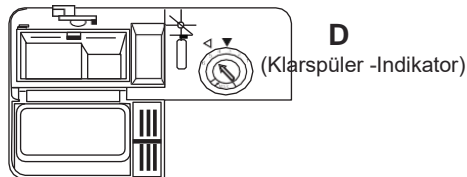
**Achtung!**

Verwenden Sie nur Marken-Klarspüler für den Geschirrspüler. Füllen Sie den Klarspülerspender niemals mit anderen Substanzen (z. B. Spülmittel, Flüssigwaschmittel). Dies würde das Gerät beschädigen. Wann muss der Klarspüler nachgefüllt werden?

Befindet sich auf dem Bedienfeld keine Warnleuchte für die Klarspülerhilfe, können Sie die Höhe der Klarspülerhilfe anhand der Farbe der optischen Füllstandsanzeige "D" neben der Kappe beurteilen. Wenn der Klarspülerbehälter voll ist, ist die gesamte Anzeige dunkel. Wenn die Klarspülerhilfe abnimmt, nimmt die Größe des dunklen Punkts ab. Sie sollte der Klarspüler niemals unter 1/4 voll werden lassen.

Wenn der Klarspüler abnimmt, nimmt der schwarze Punkt an der Anzeige für den Füllstand des Klarspülers ab, wie unten dargestellt.

- Voll
- 3 / 4 voll
- 1 / 2 voll
- 1 / 4 voll - soll nachgefüllt werden, um Fleckenbildung zu vermeiden
- Leer



#### KLARSPÜLERHILFE



1. Um den Spender zu öffnen, drehen Sie die Kappe auf den Pfeil "Öffnen" (links) und heben Sie sie heraus.
2. Gießen Sie die Klarspülerhilfe in den Spender. Achten Sie darauf, dass Sie ihn nicht überfüllen.
3. Setzen Sie die Kappe wieder auf, indem Sie sie mit dem Pfeil "Öffnen" ausrichten und in den Pfeil "Geschlossen" (rechts) drehen.

Die Klarspülerhilfe wird während der letzten Spülung freigegeben, um zu verhindern, dass Wasser Tröpfchen auf Ihrem Geschirr bildet, die Flecken und Streifen hinterlassen können. Es verbessert auch das Trocknen, indem Wasser vom Geschirr abblättert. Ihre Geschirrspüler sind für die Verwendung von flüssigen Spülmitteln ausgelegt. Der Klarspülerspender befindet sich in der Tür neben dem Waschmittelspender.

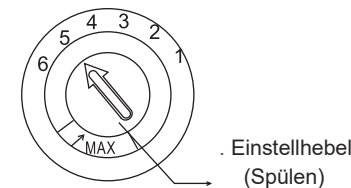
Um den Spender zu füllen, öffnen Sie die Kappe und gießen Sie die Klarspülerhilfe in den Spender, bis die Füllstandsanzeige vollständig schwarz wird. Das Volumen des Klarspülerbehälters beträgt ca. 140 ml. Achten Sie darauf, den Spender nicht zu überfüllen, da das zu übermäßige Schaumbildung führen kann. Verschüttetes Material mit einem feuchten Tuch abwischen. Vergessen Sie nicht, die Kappe wieder aufzusetzen, bevor Sie die Spülmaschinentür schließen.

**Achtung!**

Reinigen Sie alle während des Befüllens verschütteten Klarspüler mit einem saugfähigen Tuch, um ein übermäßiges Schäumen beim nächsten Waschen zu vermeiden.

Einstellen des Klarspülerspenders

Der Klarspüler hat vier oder sechs Einstellungen. Beginnen Sie immer mit dem Spender auf "4". Wenn Flecken und schlechte Trocknung Probleme verursachen, erhöhen Sie die Menge der abgegebenen Klarspüler, indem Sie den Spenderdeckel entfernen und den Drehknopf auf "5" drehen. Wenn das Geschirr noch nicht richtig trocken oder noch immer fleckig ist, stellen Sie den Drehknopf auf die nächsthöhere Zahl, bis Ihr Geschirr fleckenfrei ist. Die Dosis ist werkseitig auf Position 5 eingestellt.



**HINWEIS:** Erhöhen Sie die Dosis, wenn sich nach dem Waschen Wassertropfen oder Kalkflecken auf dem Geschirr befinden. Reduzieren Sie den Wert, wenn sich auf dem Geschirr klebrige weißliche Streifen oder auf Glaswaren oder Messerklingen ein bläulicher Film befinden.

### D. Funktion des Waschmittels

Waschmittel mit ihren chemischen Inhaltsstoffen sind erforderlich, um Schmutz zu entfernen, Schmutz zu zerkleinern und aus der Spülmaschine zu transportieren. Die meisten handelsüblichen Reinigungsmittel sind für diesen Zweck geeignet.

Konzentriertes Waschmittel

Waschmittel können aufgrund ihrer chemischen Zusammensetzung in zwei Grundtypen unterteilt werden:

■ herkömmliche alkalische Waschmittel mit ätzenden Bestandteilen

■ niedrig alkalische konzentrierte Waschmittel mit natürlichen Enzymen

Die Verwendung des Waschprogramms "Eco" in Verbindung mit konzentrierten Reinigungsmitteln reduziert die Umweltverschmutzung und ist gut für Ihr Geschirr. Diese Waschprogramme sind speziell auf die schmutzauflösenden Eigenschaften der Enzyme des konzentrierten Waschmittels abgestimmt. Aus diesem Grund kann das Waschprogramm "Eco", bei dem konzentriertes Reinigungsmittel verwendet werden, dieselben Ergebnisse erzielen, die sonst nur mit dem Programm "Intensiv" erzielt werden können.

Waschmitteltabletten

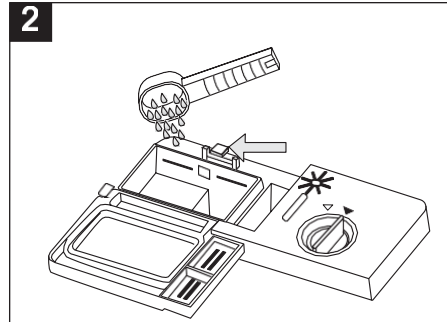
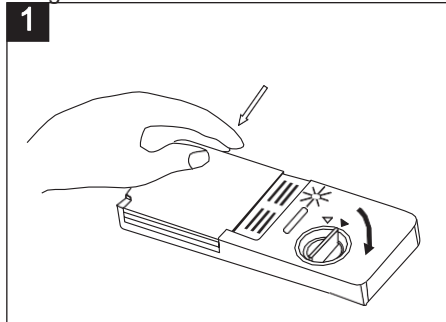
Waschmitteltabletten verschiedener Marken lösen sich mit unterschiedlicher Geschwindigkeit auf. Aus diesem Grund lösen sich einige Waschmittel

bei kurzen Programmen nicht und damit ihre volle Reinigungskraft nicht entwickeln. Verwenden Sie daher bitte lange Programme, wenn Sie Waschmitteltabletten verwenden, um die vollständige Entfernung von Waschmittelresten sicherzustellen.

#### Waschmittelspender

Der Spender muss vor Beginn jedes Waschzyklus gemäß den Anweisungen in der Waschzyklustabelle nachgefüllt werden. Ihre Geschirrspüler verbrauchen weniger Waschmittel und Klarspüler als herkömmliche Geschirrspüler. Im Allgemeinen wird für eine normale Waschlading nur ein Esslöffel Waschmittel benötigt. Stärker verschmutzte Gegenstände benötigen mehr Waschmittel. Fügen Sie das Waschmittel immer kurz vor dem Starten des Geschirrspülers hinzu, da es sonst feucht werden und sich nicht richtig auflösen kann.

#### Menge des zu verwendenden Waschmittels



#### HINWEIS:

1. Wenn der Deckel geschlossen ist: die Auslösetaste drücken. Der Deckel springt auf.
2. Fügen Sie das Waschmittel immer kurz vor Beginn jedes Waschzyklus hinzu. Verwenden Sie für den Geschirrspüler nur Markenwaschmittel.

#### **⚠️ WARNUNG!**

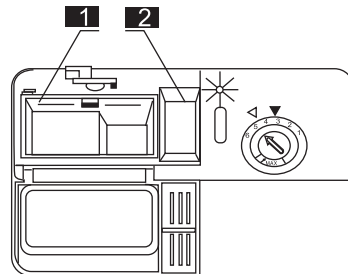
Spülmittel ist ätzend! Achten Sie darauf, dass es nicht in die Hände von Kindern gelangt

Verwenden Sie nur Reinigungsmittel, die speziell für die Verwendung in Geschirrspülern hergestellt wurden. Halten Sie Ihr Waschmittel frisch und trocken. Pulver nicht in den Spender geben, bis Sie bereit sind, Geschirr zu spülen.

#### Füllen Sie das Waschmittel ein

Füllen Sie den Waschmittelspender mit Waschmittel. Die Markierung zeigt die Dosierungsstufen an, wie rechts dargestellt:

1. Der Ort des Hauptwaschzyklus mit Waschmittel platziert, "MIN" bedeutet ungefähr 20 g Waschmittel.
2. Der Ort des-Vorwaschzyklus mit Waschmittel platziert auf, ca. 5g Waschmittel.



Bitte beachten Sie die Dosierungs- und Lagerungsempfehlungen des Herstellers, die auf der Waschmittelverpackung angegeben sind.

Schließen Sie den Deckel und drücken Sie ihn, bis er einrastet.

Wenn das Geschirr stark verschmutzt ist, geben Sie eine zusätzliche Waschmitteldosis in die Waschmittelkammer vor dem Waschen ein. Dieses Reinigungsmittel wird während der Vorwaschphase wirksam.

#### HINWEIS:

Informationen zur Waschmittelmenge für das einzelne Programm finden Sie auf der letzten Seite. Bitte beachten Sie, dass je nach Verschmutzungsgrad und spezifischer Wasserhärte Unterschiede möglich sind.

Bitte beachten Sie die Empfehlungen des Herstellers auf der Waschmittelverpackung.

#### Waschmittel

Es gibt 3 Arten von Waschmittel:

1. Mit Phosphat und mit Chlor
2. Mit Phosphat und ohne Chlor
3. Ohne Phosphat und ohne Chlorid

Normalerweise ist neues pulverisiertes Waschmittel ohne Phosphat. Die Wasserenthärterfunktion von Phosphat ist nicht angegeben. In diesem Fall empfehlen wir, Salz in den Salzbehälter zu füllen, auch wenn die Wasserhärte nur 6 dH beträgt. Wenn bei hartem Wasser Waschmittel ohne Phosphat verwendet wurden, erscheinen häufig weiße Flecken auf Geschirr und Gläsern. In diesem Fall fügen Sie bitte mehr Reinigungsmittel hinzu, um bessere Ergebnisse zu erzielen. Waschmittel ohne Chlor bleichen nur wenig. Merkwürdige und farbige Flecken werden nicht vollständig entfernt. In diesem Fall wählen Sie bitte ein Programm mit höherer Temperatur.

## 5. Laden der Geschirrspülkörbe

Befolgen Sie für eine optimale Leistung des Geschirrspülers diese Laderichtlinien. Funktionen und Aussehen von Körben und Besteckkörben können von Ihrem Modell abweichen.

### Achtung vor oder nach dem Laden der Geschirrspülkörbe

Kratzen Sie große Mengen an Essensresten ab. Es ist nicht notwendig, das Geschirr unter fließendem Wasser abzuspülen. Stellen Sie Gegenstände wie folgt in die Spülmaschine:

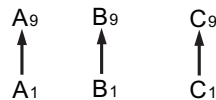
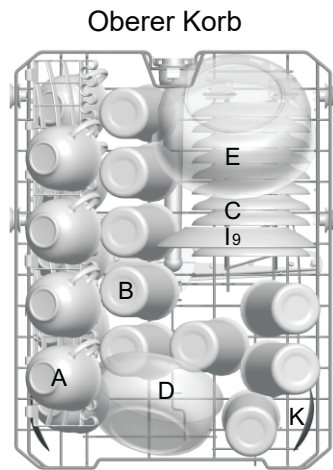
1. Gegenstände wie Tassen, Gläser, Töpfe/Pfannen usw. stehen auf dem Kopf.
2. Gewölbte Gegenstände, oder solche mit Aussparungen sollten schräg sein, damit das Wasser abfließen kann.
3. Sie sind sicher gestapelt und können nicht umkippen.
4. Sie verhindern nicht, dass sich die Sprühdarmen während des Waschens drehen.

Sehr kleine Gegenstände sollten nicht in der Spülmaschine gewaschen werden, da sie leicht aus den Körben fallen können.

### Geschirr entfernen

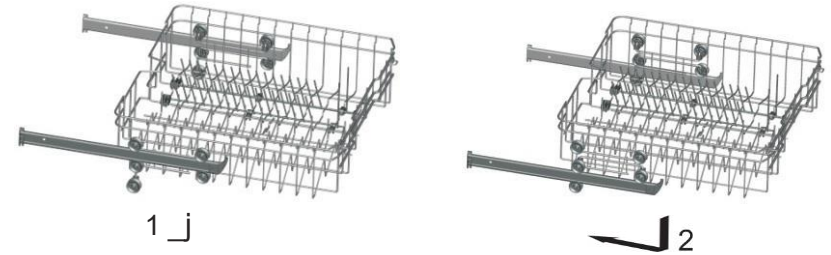
Um zu verhindern, dass Wasser aus dem oberen Korb in den unteren Korb tropft, empfehlen wir, zuerst den unteren Korb und dann den oberen Korb zu leeren.

**Laden des oberen Korbs** Der obere Korb ist so konzipiert, dass er empfindliches und leichtes Geschirr wie Gläser, Kaffee- und Teetassen und Untertassen sowie Teller, Schälchen und flache Pfannen (sofern sie nicht zu schmutzig sind) hält. Stellen Sie das Geschirr und das Kochgeschirr so auf, dass es nicht durch den Wasserstrahl bewegt wird.



Oberer Korb	
Typ	Gegenstand
A	Tasse
B	Glas
C	Untertasse
D	Servierschale
E	Servierschale
I	Dessertteller
K	Serviertüfel

Bei Bedarf, kann die Höhe des oberen Korbs angepasst werden, um mehr Platz für große Utensilien entweder im oberen Korb oder im unteren Korb zu schaffen. Der obere Korb kann durch Einsetzen von Rädern unterschiedlicher Höhe in die Schienen auf die Höhe eingestellt werden. Lange Gegenstände, Besteck, Salatbesteck oder Messer sollten in das Regal gestellt werden, damit sie die Drehung der Sprühdarmen nicht behindern. Das Regal kann zurückgeklappt oder entfernt werden, wenn es nicht benötigt wird.



### Laden des unteren Korbs

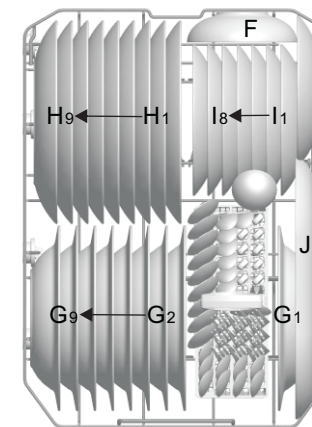
Wir empfehlen, dass Sie große Gegenstände, die am schwierigsten zu reinigen sind, in den unteren Korb legen: Töpfe, Pfannen, Deckel, Serviergeschirr und Schüsseln, wie in der folgenden Abbildung gezeigt.

Es ist vorzuziehen, Serviergeschirr und Deckel an der Seite der Körbe anzubringen, um zu vermeiden, dass die Drehung des oberen Sprühdarmen blockiert wird.

Töpfe, Servierschüsseln usw. müssen immer von oben nach unten gestellt werden. Tiefe Töpfe sollten schräg gestellt werden, damit Wasser austreten kann.

Der untere Korb verfügt über herunterklappbare Reihen, so dass größere oder mehr Töpfe und Pfannen geladen werden können.

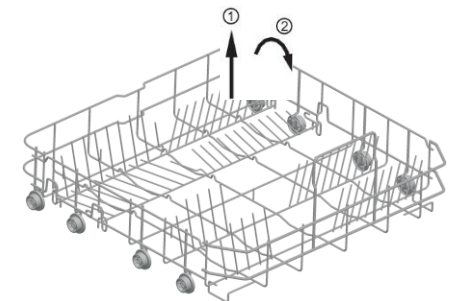
### Unterer Korb



Unterer Korb	
Typ	Gegenstand
F	Servierschale
G	Suppenteller
H	Essteller
I	Dessertteller
J	Ovalteller

### \* Unterer Korb Klappgestelle

Klappgestelle, die aus zwei Teilen bestehen, die sich am unteren Korb Ihrer Maschine befinden, sind so konzipiert, dass Sie große Gegenstände als Töpfe, Pfannen usw. einfacher platzieren können. Auf Wunsch kann jedes Teil einzeln oder alle zusammengeklappt werden. Sie können Klappgestelle durch Heben nach oben oder durch Klappen verwenden.

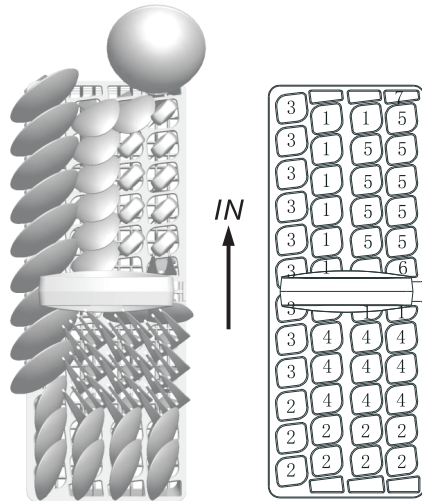


\* Für optional

## Besteckkorb

Das Besteck sollte mit den Griffen unten in den Besteckkorb gelegt werden: wenn der Korb Seitenkörbe hat, sollte der Löffel einzeln in die entsprechenden Schlitz geladen werden, insbesondere sollten Langutensilien in der horizontalen Position vorne am oberen Korb platziert werden.

### Besteckkorb



Türseite



Besteckkorb	
Typ	Gegenstand
1	Teelöffel
2	Dessertlöffel
3	Suppenlöffel
4	Gabeln
5	Messer
6	Serviergabel
7	Soßenkelle

Zum Waschen in der Spülmaschine ist folgendes Besteck/Geschirr nicht geeignet

- Besteck mit Holz-, Homporzellan- oder Perlmuttgriffen
- Nicht hitzebeständige Kunststoffteile
- Älteres Besteck mit nicht temperaturbeständigen Klebteilen
- Gebundene Besteckartikel oder Geschirr Zinn- oder Kupferartikel
- Kristallglas
- Rostende Stahlgegenstände
- Holzteller
- Artikel aus synthetischen Fasern

### **⚠️ WARNUNG!**

Lassen Sie keinen Gegenstand durch den Boden ragen

Artikel von begrenzter Eignung  
Einige Glastypeen können nach einer großen Anzahl von Wäschen stumpf werden

Silber- und Aluminiumteile neigen dazu, sich beim Waschen zu verfärben

Glasierte Muster können verblassen, wenn sie häufig in der Maschine gewaschen werden

**HINWEIS:** Legen Sie keine Gegenstände ein, die mit Zigarettenasche, Kerzenwachs, Lack oder Farbe verschmutzt sind. Wenn Sie neues Geschirr kaufen, stellen Sie bitte sicher, dass es für Geschirrspüler geeignet ist.

**HINWEIS:** Bitte überladen Sie Ihren Geschirrspüler nicht. Es gibt nur Platz für 13 Standardteller. Verwenden Sie kein Geschirr, das nicht für Geschirrspüler geeignet ist. Das ist wichtig für gute Ergebnisse und einen angemessenen Energieverbrauch.

## Laden von Besteck und Geschirr

Bevor Sie das Geschirr laden, sollten Sie:

Große Reste entfernen

Reste von verbranntem Essen in Pfannen erweichen

### Bitte beachten Sie beim Laden des Geschirrs und des Bestecks:

Geschirr und Besteck dürfen die Drehung der Sprühdüse nicht behindern.

Laden Sie hohle Gegenstände wie Tassen, Gläser, Pfannen usw. mit der Öffnung nach unten, damit sich kein Wasser im Behälter oder auf einem tiefen Boden ansammeln kann.

Geschirr und Besteck dürfen nicht ineinander liegen oder sich gegenseitig bedecken.

Um eine Beschädigung der Gläser zu vermeiden, dürfen sie sich nicht berühren

Laden Sie große Gegenstände, die am schwierigsten zu reinigen sind, in den unteren Korb

Der obere Korb ist für empfindlicheres und leichteres Geschirr wie Gläser, Kaffee- und Teetassen ausgelegt

### Achtung!

Langklingelmesser, die aufrecht gelagert werden, sind eine potenzielle Gefahr!

Lange und/oder scharfe Besteckteile wie Schnitzmesser müssen horizontal im oberen Korb positioniert werden

## Schäden an Glaswaren und anderem Geschirr

### Mögliche Ursachen:

Glastype oder Herstellungsverfahren. Chemische Zusammensetzung des Waschmittels.

Wassertemperatur und Dauer des Geschirrspülprogramms.

### Vorgeschlagene Abhilfe:

Verwenden Sie Glas- oder Porzellangeschirr, das vom Hersteller als spülmaschinenfest gekennzeichnet wurde.

Verwenden Sie ein mildes Waschmittel, das als geschirrfreundlich beschrieben wird. Wenden Sie sich bei Bedarf an die Waschmittelhersteller.

Wählen Sie ein Programm mit niedriger Temperatur.

Um Schäden zu vermeiden, nehmen Sie Glas und Besteck so bald wie möglich aus dem Geschirrspüler nachdem das Programm beendet wurde.



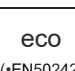


### Am Ende des Waschens

Wenn der Arbeitszyklus beendet ist, klingelt der Summer des Geschirrspülers sechsmal und stoppt dann. Schalten Sie das Gerät mit der Taste "Power"; aus, stellen Sie die Wasserversorgung ab und öffnen Sie die Tür des Geschirrspülers. Warten Sie einige Minuten, bevor Sie den Geschirrspüler entladen, um zu vermeiden, dass das Geschirr und die Utensilien gehandhabt werden, solange sie noch nass sind und anfälliger für Brüche sind. Sie werden auch besser trocknen.



## 6. Starten eines Waschprogramms

### Waschzyklus-Tabelle

Programm	Informationen zur Zyklusauswahl	Beschreibung des Zyklus	Waschmittel Vor/Haupt	Laufzeit (Min)	Energie (kWh)	Wasser (L)
 Kristall	Kristallwaschzyklus für empfindlichere Gegenstände, die empfindlich auf hohe Temperaturen reagieren.	Hauptwaschen (40°C) Spülen Heißspülen Trocknen	20	99	0.630	10
 Intensiv	Für die schwersten verschmutzten Ladungen wie Töpfe, Pfannen, Auflaufformen und Geschirr, auf dem seit einiger Zeit getrocknete Lebensmittel stehen.	Vorwaschen Hauptwaschen (62°C) Spülen1 Spülen2 Heißspülen Trocknung	5/22	170	1.200	16,4
 eco (•EN50242) (Standardprogramm)	Für normal verschmutzte Ladungen wie Töpfe, Teller, Gläser und leicht verschmutzte Pfannen. Standard-Tageszyklus.	Vorwaschen Hauptwaschen (44°C) Heißspülen Trocknen	5 / 22	238	0.682	10
 Schnell	Eine kürzere Wäsche für leicht verschmutzte Ladungen, die nicht getrocknet werden müssen.	Hauptwaschen (45°C) Heißspülen	15	40	0.600	6,8
 Vorspülen	Zum Spülen von Geschirr, das Sie später am Tag waschen möchten	Vorwaschen		13	0.100	3,6

\* EN 50242: Dieses Programm ist der Testzyklus

Die Informationen für die Vergleichsprüfung gemäß EN50242, lauten wie folgt:

- Kapazität: 13 Einstellungen
- Position des oberen Korbs: Niedrige Position
- Einstellung des Klarspülers: 6 (oder 4 für Spender mit vier Einstellungen)

### Einschalten des Geräts

Waschzyklus starten...

Ziehen Sie den unteren und oberen Korb heraus, laden Sie das Geschirr und

1. schieben Sie sie zurück. Es wird empfohlen, zuerst den unteren und dann den oberen Korb zu laden (siehe Abschnitt "Laden des Geschirrspülers"). Gießen Sie das Waschmittel ein (siehe Abschnitt "Salz, Waschmittel und Klarspüler").

2. Verbinden Sie den Stecker mit der Steckdose. Die Stromversorgung ist 220-240 V AC 50 Hz, die Spezifikation der Steckdose ist 12 A 250 VAC. 50 Hz.

Stellen Sie sicher, dass die Wasserversorgung auf vollen Druck eingeschaltet ist. Schließen Sie die Tür, drücken Sie die "Power"-Taste. Drücken Sie die "Programm"-Taste, um einen gewünschten "Waschzyklus" auszuwählen. (Siehe Abschnitt "Waschzyklustabelle"). Verwenden Sie etwas Kraft, um sicherzustellen, dass die Tür richtig geschlossen ist.

HINWEIS: Wenn die Tür perfekt geschlossen ist, ist ein Klicken zu hören.

Wenn das Waschen beendet ist, können Sie den Schalter durch Drücken der "Power"-Taste ausschalten.

### Ändern des Programms

Voraussetzung: Ein laufender Zyklus kann nur geändert werden, wenn er nur kurze Zeit ausgeführt wurde. Andernfalls wurde das Waschmittel möglicherweise bereits freigesetzt und das Gerät hat möglicherweise bereits das Waschwasser abgelassen. In diesem Fall muss der Waschmittelspender nachgefüllt werden (siehe Abschnitt "Waschmittel einfüllen").

Drücken Sie die "Power"-Taste, um das Programm abzubrechen und schalten Sie es erneut ein.

Anschließend können Sie das Programm auf die gewünschte Zykloseinstellung ändern (siehe Abschnitt "Starten eines Waschzyklus "...").

HINWEIS: Wenn Sie beim Waschen die Tür öffnen, die Maschine anhält und ein Warnalarm ertönt, auf der Anzeige erscheint E1. Wenn Sie die Tür schließen, arbeitet die Maschine weiter.

Die 5 Programmleuchten zeigen den Zustand der Spülmaschine an:

- Eine der Programmleuchten leuchtet --> Zyklus läuft
- Eine der Programmleuchten blinkt --> Pause

HINWEIS: Wenn alle Lichter zu leuchten beginnen, was darauf hinweist, dass die Maschine außer Betrieb ist, schalten Sie bitte die Hauptstrom- und Wasserversorgung aus, bevor Sie den Kundendienst anrufen.

### Wenn Sie vergessen haben, das Geschirr einzulegen

Vergessenes Geschirr kann jederzeit hinzugefügt werden, bevor sich der Waschmittelbecher öffnet.

- Öffnen Sie die Tür ein wenig, um das Waschen zu stoppen.
- Nachdem die Sprüharme nicht mehr funktionieren, können Sie die Tür vollständig öffnen.
- Fügen Sie das vergessene Geschirrhinzu.
- Schließen Sie die Tür, der Geschirrspüler arbeitet nach zehn Sekunden wieder.

### ⚠ WARNUNG!

Das Öffnen der Tür, wenn das Gerät arbeitet. Der Summer klingelt zehnmal und die LED1 und LED3 blinken. Es ist gefährlich, die Tür beim Waschen zu öffnen, da das heiße Wasser Sie verbrühen kann.

Geschirrspüler ausschalten

Der Summer klingelt 6 Mal, nur in diesem Fall ist das Programm beendet.

- Schalten Sie den Geschirrspüler durch Drücken der Taste "Power" aus.
- Wasserhahn abstellen!

Öffnen Sie vorsichtig die Tür. Beim Öffnen der Tür kann heißer Dampf entweichen!

- Warmes Geschirr ist stoßempfindlich. Das Geschirr sollte daher etwa 15 Minuten abkühlen, bevor es aus dem Gerät genommen wird.
- Öffnen Sie die Tür des Geschirrspülers, lassen Sie sie angelehnt und warten Sie einige Minuten, bevor Sie das Geschirr herausnehmen. Auf diese Weise wird es kühler und die Trocknung wird verbessert.

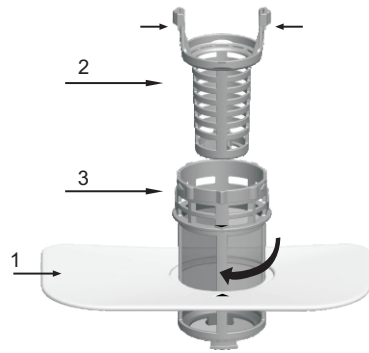
Spülmaschine entladen

Es ist normal, dass der Geschirrspüle rinnen nass ist. Leeren Sie zuerst den unteren und dann den oberen Korb. Dadurch wird vermieden, dass Wasser aus dem oberen Korb auf das Geschirr im unteren Korb tropft.

## 7. Wartung und Reinigung

### Filtersystem

Der Filter wird verwendet, um zu verhindern, dass große Reste und andere Kleinigkeiten in die Pumpe gelangen. Der Rückstand kann den Filter irgendwann verstopfen.



Das Filtersystem besteht aus einem Grobfilter, einem Flachfilter (Hauptfilter) und einem Mikrofilter (Feinfilter).

#### 1 Flachfilter

Lebensmittel und Schmutz werden von einem speziellen Strahl am unteren Sprüharm aufgefangen.

#### 2 Grobfilter

Große Trümmer wie Knochen und Glas, die den Abfluss verstopfen könnten, werden im Grobfilter eingefangen.

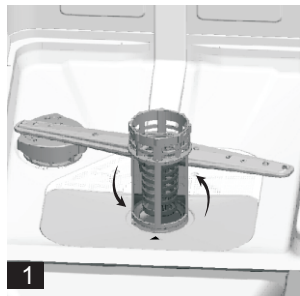
Um einen in diesem Filter gefangenen Gegenstand zu entfernen, drücken Sie vorsichtig auf die Wasserhähne oben auf diesem Filter und heben Sie ihn heraus.

#### 3 Mikro-Filter

Dieser Filter hält Schmutz- und Speisereste im Sumpfbereich und verhindert, dass sie sich während eines Zyklus wieder auf dem Geschirr ablagern.

- Überprüfen Sie die Filter bei jedem Gebrauch des Geschirrspülers auf Verstopfungen.

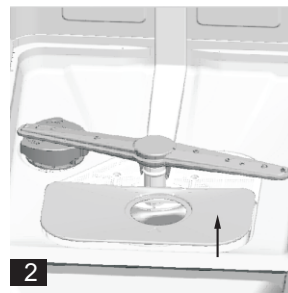
- Durch Abschrauben des Grobfilters können Sie das Filtersystem entfernen. Entfernen Sie alle Speisereste und reinigen Sie die Filter unter fließendem Wasser.



Schritt 1: Den Grobfilter kontrarotieren und dann anheben.



Schritt 2: Heben Sie den Flachfilter an



**HINWEIS:** Wenn Sie von Schritt 1 bis Schritt 2 arbeiten, wird das Filtersystem entfernt. Wenn Sie von Schritt 2 bis Schritt 1 arbeiten, wird das Filtersystem installiert.

### Filteranlage

Für beste Leistung und Ergebnisse muss die Filteranlage gereinigt werden. Der Filter entfernt Lebensmittelpartikel effizient aus dem Waschwasser und ermöglicht so die Rückführung während des Zyklus. Aus diesem Grund ist es eine gute Idee, die größeren Lebensmittelpartikel, die sich nach jedem Waschzyklus im Filter befinden, zu entfernen, indem Sie den halbkreisförmigen Filter und die Tasse unter fließendem Wasser abspülen. Um die Filteranlage zu entfernen, ziehen Sie am Tassengriff nach oben. Die gesamte Filteranlage sollte einmal pro Woche gereinigt werden. Verwenden Sie zum Reinigen des Grobfilters und des Mikrofilters eine Reinigungsbürste. Bauen Sie dann die Filterteile wie in den obigen Abbildungen wieder zusammen und setzen Sie die gesamte Bauanlage wieder in die Spülmaschine ein. Positionieren Sie sie in ihrem Sitz und drücken Sie sie nach unten. Der Geschirrspüler darf niemals ohne Filter verwendet werden. Ein unsachgemäßer Ersatz des Filters kann das Leistungsniveau des Geräts verringern und Geschirr und Besteck beschädigen.

### ⚠️ WARNUNG!

Lassen Sie den Geschirrspüler niemals ohne Filter laufen. Drücken Sie die Filter beim Reinigen nicht. Andernfalls, könnten die Filter verzogen und die Leistung des Geschirrspülers beeinträchtigt werden.

### Sprüharme reinigen

Es ist notwendig, die Sprüharme regelmäßig zu reinigen, da Chemikalien mit hartem Wasser die Sprüharmdüsen und -lager verstopfen. Um die Sprüharme zu entfernen, schrauben Sie die Mutter im Uhrzeigersinn ab, um die Unterlegscheibe oben am Sprüharm herauszunehmen, und entfernen Sie den Arm. Waschen Sie die Arme in seifigem und warmem Wasser und reinigen Sie die Düsen mit einer weichen Bürste. Ersetzen Sie sie nach gründlichem Spülen.



### Pflege der Spülmaschine

Verwenden Sie zum Reinigen des Bedienfelds ein leicht angefeuchtetes Tuch und trocknen Sie es anschließend gründlich ab.

Verwenden Sie zum Reinigen des Äußeren ein gutes Polierwachs. Verwenden Sie niemals scharfe Gegenstände, Scheuerschwämme oder scharfe Reinigungsmittel an Teilen der Spülmaschine.

### Schutz vor Frost

Wenn sich Ihr Geschirrspüler im Winter an einem unbeheizten Ort befindet, wenden Sie sich an den technischen Kundendienst, um:

1. Die Spülmaschine auszuschalten.

Die Wasserversorgung auszuschalten und das Wasserzulaufrohr vom Wasserventil zu trennen.

3. Das Wasser aus dem Zulaufrohr und dem Wasserventil abzulassen. (Verwenden Sie eine Pfanne, um das Wasser aufzufangen.)

4. Das Wasserzulaufrohr wieder an das Wasserventil anzuschließen.

4. Den Filter in der Wanne und am Boden zu entfernen verbrauchen und mit einem Schwamm Wasser im Sumpf aufzunehmen

### Reinigung der Tür

Um die Kante um die Tür zu reinigen, sollten Sie nur einen weichen, warmen, feuchten Lappen verwenden. Verwenden Sie keinen Sprühreiniger, um das Eindringen von Wasser in das Türschloss und die elektrischen Komponenten zu verhindern.

Verwenden Sie niemals Scheuermittel oder Scheuerschwämme an den Außenflächen, da diese die Oberfläche zerkratzen. Einige Papiertücher können auch Kratzer oder Spuren auf der Oberfläche hinterlassen.

### ⚠️ WARNUNG!

Verwenden Sie niemals einen Sprühreiniger, um die Türverkleidung zu reinigen, da dies das Türschloss und die elektrischen Komponenten beschädigen könnte. Es ist nicht gestattet, das Schleifmittel oder einige Papiertücher zu verwenden, da die Gefahr besteht, dass Kratzer oder Flecken auf der Edelstahloberfläche zurückbleiben.

## So halten Sie Ihre Spülmaschine in gutem Zustand

■ Nach jedem Waschen  
Schalten Sie nach jedem Waschen die Wasserversorgung des Geräts aus und lassen Sie die Tür leicht angelehnt, damit keine Feuchtigkeit und Gerüche im Inneren eingeschlossen werden.

■ Entfernen Sie den Stecker  
Ziehen Sie vor der Reinigung oder Wartung immer den Stecker aus der Steckdose. Gehen Sie keine Risiken ein.

■ Keine Lösungsmittel oder Scheuermittel  
Verwenden Sie zum Reinigen der Außen- und Gummiteile des Geschirrspülers keine Lösungsmittel oder Scheuermittel. Verwenden Sie nur ein Tuch und warmes Seifenwasser. Um Flecken von der Oberfläche des Innenraums zu entfernen, verwenden Sie ein mit Wasser und etwas weißem Essig angefeuchtetes Tuch oder ein Reinigungsmittel, das speziell für Geschirrspüler hergestellt wurde.

⚠ Achtung:  
Die Installation der Rohre und elektrischen Geräte sollte von Fachleuten durchgeführt werden.

## 8. Installation

⚠ Bewahren Sie diese Bedienungsanleitung zum späteren Nachschlagen an einem sicheren Ort auf. Wenn das Gerät verkauft, verschenkt oder bewegt wird, stellen Sie bitte sicher, dass das Handbuch bei der Maschine aufbewahrt wird, damit der neue Besitzer von den darin enthaltenen Ratschlägen profitieren kann.

⚠ Bitte lesen Sie diese Bedienungsanleitung sorgfältig durch: Sie enthält wichtige Informationen zur sicheren Installation, Verwendung und Wartung des Geräts.

⚠ Wenn das Gerät zu irgendeinem Zeitpunkt bewegt werden muss, halten Sie es aufrecht. Wenn es unbedingt erforderlich ist, kann es auf den Rücken gekippt werden.

### Positionieren und Nivellieren

1. Nehmen Sie das Gerät aus allen Verpackungen und prüfen Sie, ob es während des Transports nicht beschädigt wurde. Wenn es beschädigt wurde, wenden Sie sich an den Händler und fahren Sie nicht mit dem Installationsvorgang fort.

2. Überprüfen Sie den Geschirrspüler, indem Sie ihn so stellen, dass seine Seiten oder die Rückwand Kontakt mit den angrenzenden Schränken oder sogar mit der Wand haben.

■ Wenn Sie im Urlaub sind  
Wenn Sie im Urlaub sind, wird empfohlen, einen Spülgang bei leerem Geschirrspüler durchzuführen und dann den Stecker aus der Steckdose zu ziehen, die Wasserversorgung abzustellen und die Tür des Geräts leicht angelehnt zu lassen. Dies hilft den Dichtungen, länger zu halten und verhindert, dass sich Gerüche im Gerät bilden.

■ Bewegung des Geräts  
Wenn das Gerät bewegt werden muss, versuchen Sie, es in der vertikalen Position zu halten. Wenn es unbedingt erforderlich ist, kann es auf dem Rücken positioniert werden.

■ Dichtungen  
Einer der Faktoren, die zur Geruchsbildung in der Spülmaschine führen, sind Lebensmittel, die in den Dichtungen eingeschlossen bleiben. Eine regelmäßige Reinigung mit einem feuchten Schwamm verhindert dies.

### ⚠ Warnung



Stromschlag-Gefahr! Trennen Sie die Stromversorgung, bevor Sie den Geschirrspüler installieren. Andernfalls kann es zu Tod oder Stromschlag kommen.

3. Stellen Sie die Spülmaschine auf einen ebenen und stabilen Boden. Wenn der Boden uneben ist, können die Vorderfüße des Geräts so lange eingestellt werden, bis eine horizontale Position erreicht ist (der Neigungswinkel darf nicht

2 Grad überschreiten). Wenn das Gerät richtig ausgerichtet ist, ist es stabiler und bewegt sich während des Betriebs viel seltener und verursacht weniger Vibrationen und Geräusche.

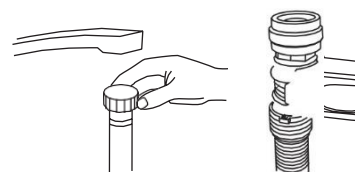
## Wasser- und Stromversorgung anschließen

⚠ Der Anschluss an die Wasser- und Stromversorgung darf nur von einem qualifizierten Techniker durchgeführt werden.

⚠ Der Geschirrspüler darf nicht auf den Wasserschläuchen oder dem Stromversorgungskabel stehen.

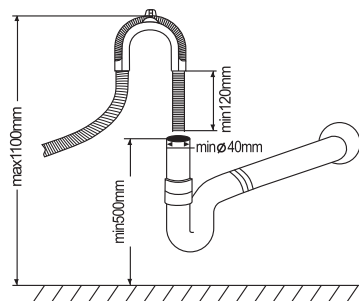
⚠ Das Gerät muss über neue Rohrleitungen an das Wasserversorgungsnetz angeschlossen werden. Verwenden Sie keine alten Rohrleitungen.

\* Anschließen des Wassereinlassschlauchs



Schließen Sie den Kaltwasserversorgungsschlauch an einen 3/4 (Zoll) Gewindeanschluss an und stellen Sie sicher, dass er fest sitzt. Wenn die Wasserleitungen neu sind oder längere Zeit nicht benutzt wurden, lassen Sie das Wasser laufen, um sicherzustellen, dass das Wasser klar und frei von Verunreinigungen ist. Wenn diese Vorsichtsmaßnahme nicht getroffen wird, besteht ein Risiko, dass der Wasserzulauf verstopft wird und das Gerät beschädigt werden.

Anschließen des Wasserauslassschlauchs



Befestigen Sie den Ablaufschlauch Ihrer Maschine ohne Biegung am Ablaufrohr. Wenn die Länge des Schlauchs nicht ausreicht, wenden Sie sich an den autorisierten Kundendienst, um eine Verlängerung aus demselben Material wie das Original zu erhalten. Denken Sie daran, dass die Länge des Schlauchs 4 Meter nicht überschreiten sollte, auch wenn Sie eine Verlängerung haben. Wenn der Ablaufschlauch länger als 4 m ist, wird das Geschirr nicht richtig gereinigt. Befestigen Sie Ihren Schlauch fest am Abflussrohr, damit er sich während des Waschvorgangs nicht löst.

### Elektrischer Anschluss

Stellen Sie vor dem Einstecken des Steckers in die Steckdose sicher, dass:

- die Steckdose geerdet ist und den geltenden Vorschriften entspricht;
- die Steckdose der maximalen Belastung des Geräts standhält, die auf dem Typenschild an der Innenseite der Tür angegeben ist (siehe Beschreibung des Geräts).
- die Versorgungsspannung innerhalb der auf dem Typenschild an der Innenseite der Tür angegebenen Werte liegt;  
- die Steckdose mit dem Stecker des Geräts kompatibel ist. Wenn - das nicht der Fall ist, bitten Sie einen autorisierten Techniker, den Stecker auszutauschen (siehe Hilfe).  
Verwenden Sie keine Verlängerungskabel oder mehrere Steckdosen.

- ▲ Nach der Installation des Geräts sollten das Stromversorgungskabel und die Steckdose leicht zugänglich sein.
- ▲ Das Kabel darf nicht verbogen oder zusammengedrückt werden.
- ▲ **Wenn** das Stromversorgungskabel beschädigt ist, muss es vom Hersteller oder seinem technischen Kundendienst ausgetauscht werden, um alle potenziellen Gefahren zu vermeiden. (Siehe Unterstützung)
- ▲ Das Unternehmen haftet nicht für Vorfälle, die auftreten, wenn diese Vorschriften nicht eingehalten werden.

#### Hinweise zum ersten Waschgang

Füllen Sie nach der Installation des Geräts unmittelbar vor dem ersten Waschgang den Salzspender vollständig mit Salz und geben Sie ca. 2 kg Salz hinzu (siehe Klarspüler und raffiniertes Salz). Das Wasser kann überlaufen: Dies ist normal und kein Grund zur Sorge. Es ist auch normal, dass die LOW SALT-Anzeigelampe nach dem Laden des Salzes einige Zyklen lang weiter blinkt.

#### Positionierung des Geräts

Stellen Sie das Gerät an der gewünschten Stelle auf. Der Rücken sollte an der dahinter liegenden Wand und an den Seiten entlang der angrenzenden Schränke oder Wände anliegen. Der Geschirrspüler ist mit Wasserzufuhr- und -ablaufschläuchen ausgestattet, die zur Erleichterung der ordnungsgemäßen Installation rechts oder links positioniert werden können.

#### Nivellierung des Geräts

Sobald das Gerät positioniert ist, stellen Sie die Füße ein (schrauben Sie sie hinein oder heraus), um die Höhe des Geschirrspülers so einzustellen, dass er eben ist. In jedem Fall sollte das Gerät nicht mehr als 2° geneigt werden

**HINWEIS:** Die maximale Einstellhöhe der Füße beträgt 20 mm.

So lassen Sie überschüssiges Wasser aus den Schläuchen ab

Befindet sich die Spüle 1000 mm über dem Boden, kann das überschüssige Wasser in den Schläuchen nicht direkt in die Spüle abgelassen werden. Es ist erforderlich, überschüssiges Wasser aus den Schläuchen in eine Schüssel oder einen geeigneten Behälter abzulassen, der außerhalb und tiefer als die Spüle gehalten wird.

#### Wasserauslass

Schließen Sie den Wasserablaufschlauch an. Der Ablaufschlauch muss korrekt angebracht sein, um Wasserlecks zu vermeiden. Stellen Sie sicher, dass der Wassereinlassschlauch nicht geknickt oder gequetscht ist.

#### Verlängerungsschlauch

Wenn Sie eine Ablaufschlauchverlängerung benötigen, achten Sie darauf, einen ähnlichen Ablaufschlauch zu verwenden. Es darf nicht länger als 4 Meter sein. Andernfalls könnte die Reinigungswirkung des Geschirrspülers verringert werden.

#### Siphonverbindung

Der Abfallanschluss muss sich in einer Höhe zwischen 50 cm (Minimum) und 100 cm (Maximum) vom Boden der Schüssel befinden. Der Wasserablaufschlauch sollte mit einer Schlauchklemme befestigt werden.

## Start der Spülmaschine

Folgendes sollte vor dem Starten der Spülmaschine überprüft werden:

- 1 Ob die Spülmaschine waagrecht und fest steht
- 2 Ob das Einlassventil geöffnet ist
- 3 Ob an den Anschlüssen der Leitungen Leckagen auftreten
- 4 Ob die Drähte fest verbunden sind
- 5 Ob die Stromversorgung eingeschaltet ist
- 6 Ob die Einlass- und Ablaufschläuche geknotet sind
- 7 Alle Verpackungsmaterialien und Drucke sollten aus der Spülmaschine entnommen werden

## Achtung

Bitte legen Sie dieses Handbuch nach der Installation in diesen Beutel. Der Inhalt dieses Handbuchs ist für die Benutzer sehr hilfreich.

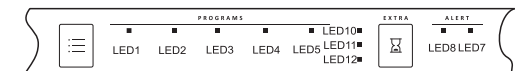
## 9. Tipps zur Fehlerbehebung

### Fehlercodes

Wenn einige Fehlfunktionen auftreten, zeigt das Gerät Fehlercodes an, um Sie zu warnen.



Codes	Bedeutungen	Mögliche Ursachen
LED1, LED3 blinken	Tür offen	Die Tür wird geöffnet, wenn der Geschirrspüler in Betrieb ist
LED1, LED4 blinken	Wassereinlass	Fehlfunktion des Wassereinlasses
LED1, LED10 blinken	Temperatursensor	Fehlfunktion des Temperatursensors
LED1, LED11 blinken	Überlauf/Leckage	Überlauf/Wasserleckage
LED2, LED3 blinken	Heizelement	Abnormale Heizung

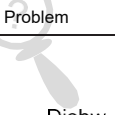


### ▲ **WARNUNG!**

Wenn ein Überlauf auftritt, schalten Sie die Hauptwasserversorgung aus, bevor Sie einen Kundendienst anrufen. Befindet sich aufgrund einer Überfüllung oder eines kleinen Lecks Wasser in der Bodenwanne, sollte das Wasser vor dem Neustart des Geschirrspülers entfernt werden.

## Bevor Sie den Kundendienst anrufen

Wenn Sie die Tabellen auf den folgenden Seiten überprüfen, werden Sie möglicherweise keinen Service mehr anfordern.

Problem	Mögliche Ursachen	Was ist zu tun
 <b>Dishw</b> Die Spülmaschine funktioniert nicht	Sicherung ist durchgebrannt oder der Leistungsschalter hat ausgelöst	Ersetzen Sie die Sicherung oder setzen Sie den Leistungsschalter zurück. Entfernen Sie alle anderen Geräte, die denselben Stromkreis wie die Spülmaschine haben.
	Die Stromversorgung ist nicht eingeschaltet	Stellen Sie sicher, dass der Geschirrspüler eingeschaltet und die Tür sicher geschlossen ist. Stellen Sie sicher, dass das Netzkabel richtig in die Steckdose eingesteckt ist.
	Der Wasserdruck ist niedrig	Überprüfen Sie, ob die Wasserversorgung richtig angeschlossen und das Wasser eingeschaltet ist.
Die Ablasspumpe stoppt nicht	Überlauf	Das System erkennt einen Überlauf. Wenn das passiert, wird die Umwälzpumpe abgeschaltet und die Abflusspumpe eingeschaltet.
Lärmpegel	Einige hörbare Geräusche sind normal	Ton bei der Öffnung des Waschmittelbehalters.
	Utensilien sind in den Körben nicht sicher oder etwas Kleines ist in den Korb hineingefallen	Damit ist alles in der Spülmaschine gesichert.
	Motor summt	Spülmaschine wurde nicht regelmäßig benutzt. Wenn Sie sie nicht oft verwenden, denken Sie daran, sie so einzustellen, dass sie jede Woche gefüllt und abgepumpt wird, um die Versiegelung feucht zu halten.
Schaum in der Wanne	Ungeeignetes Waschmittel	Verwenden Sie nur das spezielle Spülmittel, um Schaumbildung zu vermeiden. Öffnen Sie in diesem Fall die Spülmaschine und lassen Sie den Schaum verdunsten. 4,5 Liter kaltes Wasser in die Wanne geben. Schließen und verriegeln Sie den Geschirrspüler und starten Sie dann den Waschzyklus "Vorspülen", um das Wasser abzulassen ... Bei Bedarf wiederholen.
	Verschüttetes Spülmittel	Verschüttetes Spülmittel immer sofort aufwischen.
Beschmutzter Innenraum der Wanne	Waschmittel mit Farbstoff wurde verwendet	Stellen Sie sicher, dass das Waschmittel ohne Farbstoff ist.
Geschirr und Besteck sind nicht sauber	Falsches Programm	Wählen Sie ein stärkeres Programm.
	Falsches Korbladen	Stellen Sie sicher, dass die Wirkung des Waschmittelspenders und der Sprüharme nicht durch großes Geschirr blockiert wird.

Flecken und Filmen auf Glas und Besteck	1 Extrem hartes Wasser 2 Niedrige Einlasstemperatur 3 Überladung der Spülmaschine 4 Unsachgemäße Beladung 5 Altes oder feuchtes Waschpulver 6 Leerer Spülmittelspender 7 Falsche Dosierung des Waschmittels	So entfernen Sie Flecken von Glaswaren: 1 Nehmen Sie alle Metallutensilien aus der Spülmaschine. 2 Fügen Sie kein Waschmittel hinzu. 3 Wählen Sie den längsten Zyklus. 4 Starten Sie den Geschirrspüler und lassen Sie ihn etwa 18 bis 22 Minuten laufen, dann befindet er sich in dem Hauptwaschen. 5 Öffnen Sie die Tür und gießen Sie 2 Tassen weißen Essig in den Boden des Geschirrspülers. 6 Schließen Sie die Tür und lassen Sie den Geschirrspüler den Zyklus abschließen. Wenn der Essig nicht funktioniert: Wiederholen Sie diesen Vorgang wie oben beschrieben, außer dass Sie 1/4 Tasse (60 ml) Zitronensäurekristalle anstelle von Essig verwenden.
Trübung auf Glaswaren	Kombination aus weichem Wasser und zu viel Waschmittel	Verwenden Sie weniger Waschmittel, wenn Sie weiches Wasser haben, und wählen Sie einen kürzesten Zyklus, um die Glaswaren zu waschen und sauber zu machen.
Gelber oder brauner Film auf den Innenflächen	Tee- oder Kaffeeflecken	Entfernen Sie die Flecken von Hand mit einer Lösung aus 1/2 Tasse Bleichmittel und 3 Tassen Wasser.  Sie müssen nach einem Zyklus 20 Minuten warten, um die Heizelemente vor der Innenreinigung abkühlen zu lassen; andernfalls werden Verbrennungen passieren.
	Eisenablagerungen im Wasser können überall einen Film verursachen	Sie müssen eine Wasserenthärterfirma für einen speziellen Filter anrufen.
Weißfilm auf der Innenseite	Hartwasserminerale	Verwenden Sie zum Reinigen des Innenraums einen feuchten Schwamm mit Spülmittel und Gummihandschuhe. Verwenden Sie niemals ein anderes Reinigungsmittel als Geschirrspülmittel, um Schaumbildung zu vermeiden.
Der Waschmittelbehälterdeckel kann nicht richtig geschlossen werden	Verstopfte Waschmittelablagerung blockiert die Verriegelung	Reinigen Sie das Reinigungsmittel von der Verriegelung.
Waschmittelreste in Spenderbechern	Geschirr blockiert Waschmittelbecher	Laden Sie das Geschirr richtig nach.
Wasserdampf	Normales Phänomen	Während des Trocknens und Ablassens von Wasser tritt etwas Dampf durch die Entlüftung durch die Türverriegelung aus.
Schwarze oder graue Flecken auf Geschirr	Aluminiumutensilien haben gegen Geschirr gerieben	Verwenden Sie ein mildes Scheuermittel, um diese Flecken zu beseitigen.
Wasser steht auf dem Boden der Wanne	Das ist normal	Eine kleine Menge sauberes Wasser um den Auslass am Wannboden hält die Wasserdichtung geschmiert.
Spülmaschine leckt	Spender überfüllt oder Klarspüler verschüttet	Achten Sie darauf, den Klarspülerspender nicht zu überfüllen. Verschütteter Klarspüler kann zu übermäßiger Schaumbildung und zum Überlaufen führen. Verschüttetes Material mit einem feuchten Tuch abwischen.
	Geschirrspüler ist nicht eben	Stellen Sie sicher, dass der Geschirrspüler eben ist.

## Technisches Datenblatt

Datenblatt für Spülmaschine gemäß EU-Richtlinie 1059/2010:

Modell	GS52040S / GS52040W
Standardeinstellungen	9
Energieeffizienzklasse <sup>1</sup>	A++
Jährlicher Energieverbrauch <sup>2</sup>	197 kWh
Energieverbrauch des Standardwaschzyklus	0.682 kWh
Stromverbrauch im Aus-Modus	0.35 W
Stromverbrauch des Standby-Modus	0.8 W
Jährlicher Wasserverbrauch <sup>3</sup>	2800 Liter
Trocknungseffizienzklasse <sup>4</sup>	A
Standardwaschzyklus <sup>5</sup>	Eco
Programmdauer des Waschzyklus	238 min
Schallpegel	47 dB (A) bei 1 pW
Montage	Freistehend
Kann eingebaut werden	Ja
Höhe	84.5 cm
Breite	44.8 cm
Tiefe (mit Anschlüssen)	60.0cm
Stromverbrauch	1850 W
Nennspannung / Frequenz	AC 220-240 V/ 50 Hz
Wasserdruck / (Durchflussdruck)	0.4-10 bar = 0.04-1.0 MPa
Wassertemperatur	Max. 58 °C



### HINWEIS:

1. A+++ (höchste Effizienz) bis D (geringste Effizienz).
2. Energieverbrauch "259" kWh pro Jahr, basierend auf 280 Standardwaschzyklen mit Kaltwasserfüllung und dem Verbrauch der Energiesparmodi. Der tatsächliche Energieverbrauch hängt von der Art der Nutzung des Gerätes ab.
3. Wasserverbrauch "3080" Liter pro Jahr, basierend auf 280 Standardwaschzyklen. Der tatsächliche Wasserverbrauch hängt von der Art der Nutzung des Geräts ab.
4. A (höchste Effizienz) bis G (geringste Effizienz).
5. Dieses Programm eignet sich für normal verschmutztes Geschirr und ist hinsichtlich des kombinierten Energie- und Wasserverbrauchs für diese Art von Geschirr das effizienteste Programm.

Das Gerät entspricht bei Auslieferung den europäischen Normen und den Richtlinien der aktuellen Version.  
-LVD 2014 /35/EU  
-EMC 2014/30/EU  
-EUP 2010/1016

HINWEIS: Die oben genannten Werte wurden gemäß den Standards unter bestimmten Betriebsbedingungen gemessen. Die Ergebnisse können je nach Menge und Verschmutzung des Geschirrs, Wasserhärte, Waschmittelmenge usw. stark variieren.

Das Handbuch basiert auf den Standards und Regeln der Europäischen Union.