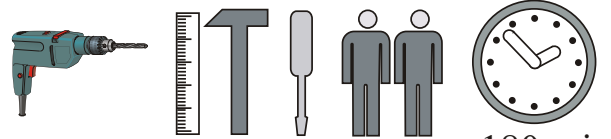
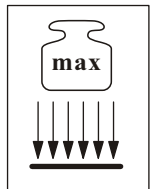
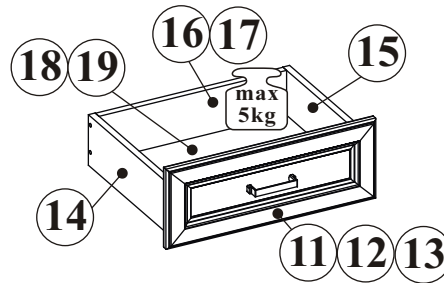
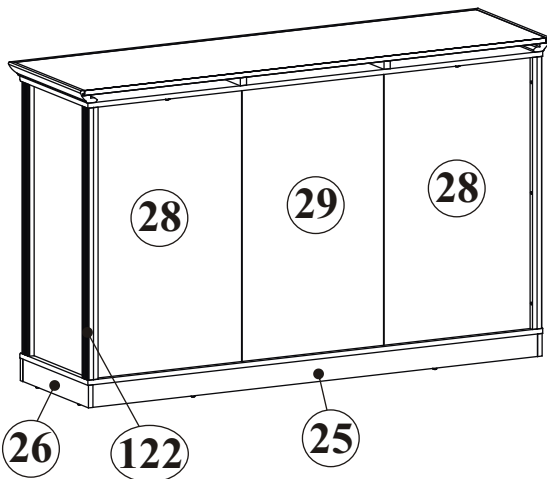
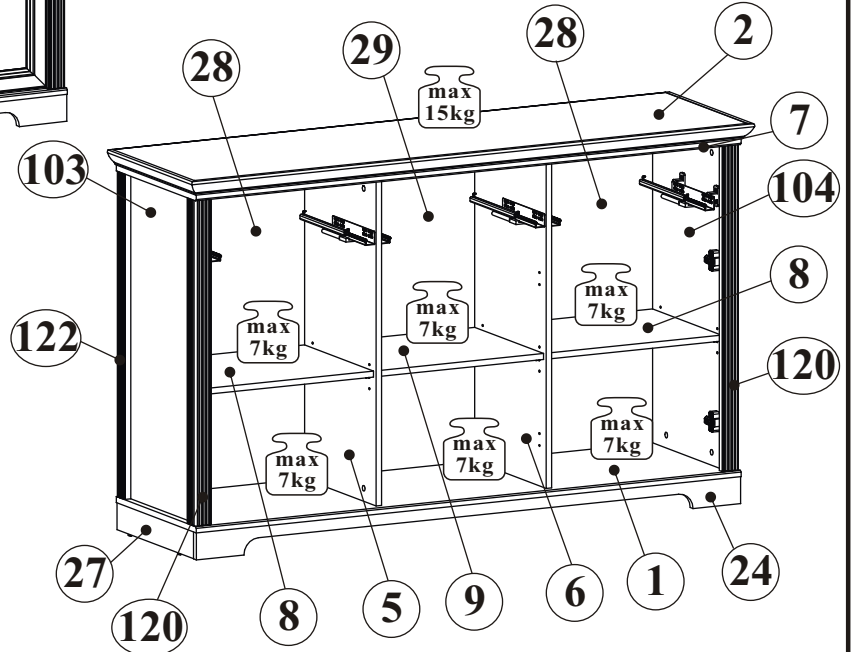
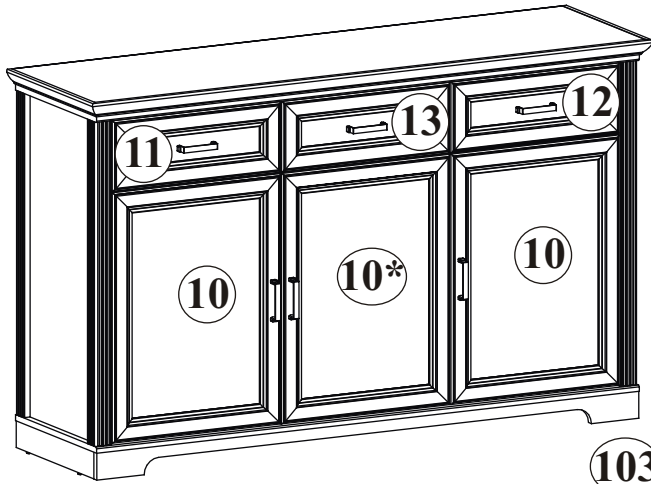


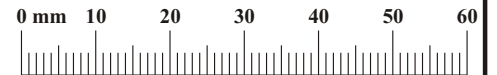
JASMIN 10G9_20



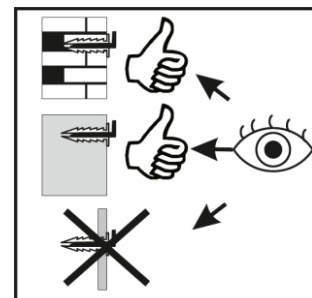
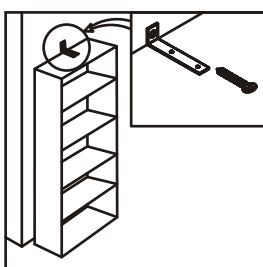
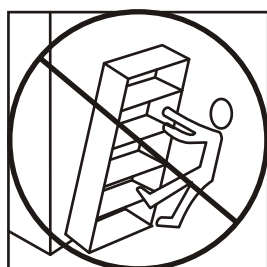
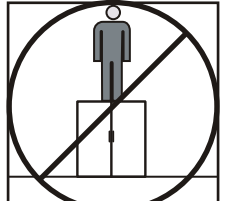
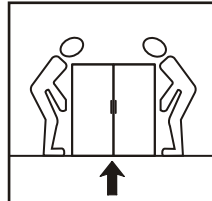
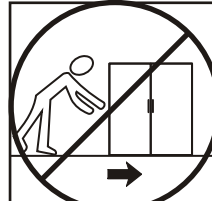
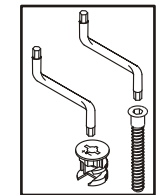
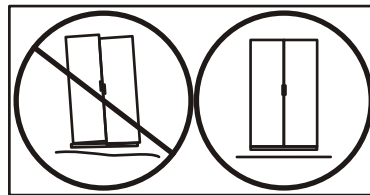
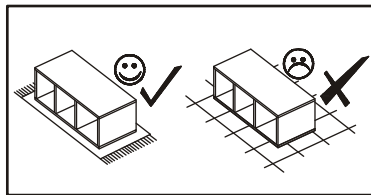
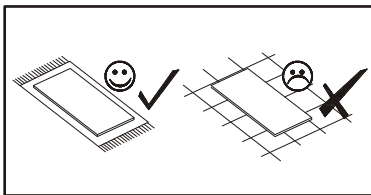
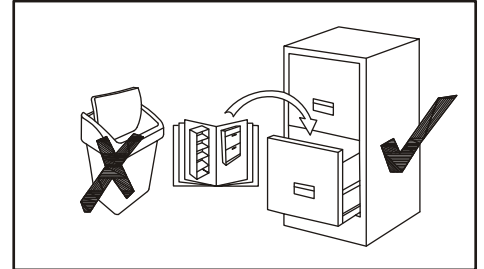
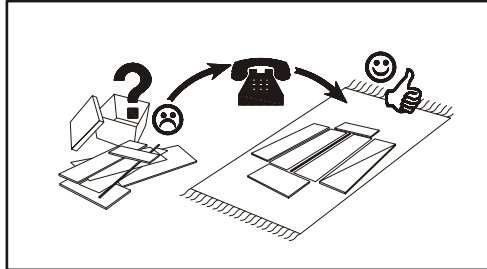
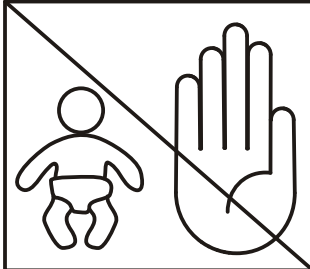
180 min

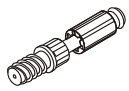
NO	Dim.		Col.-No	Qty
1	1602	450	2	1
2	1655	476	2	1
103	866	423	1	1
104	866	423	1	1
5	866	403	3	1
6	866	403	3	1
7	1602	450	3	1
8	507	388	4	2
9	484	388	4	1
10	668	496	1	3
11	496	188	1	1
12	496	188	1	1
13	496	188	1	1

NO	Dim.		Col.-No	Qty
14	350	120	3	3
15	350	120	3	3
16	442	106	3	2
17	444	106	3	1
18	454	354	3	2
19	354	456	3	1
120	866	49	3	2
122	866	43	3	2
24	1600	72	2	1
25	1566	72	2	1
26	433	72	3	1
27	433	72	3	1
28	878	521	1	2
29	878	500	1	1

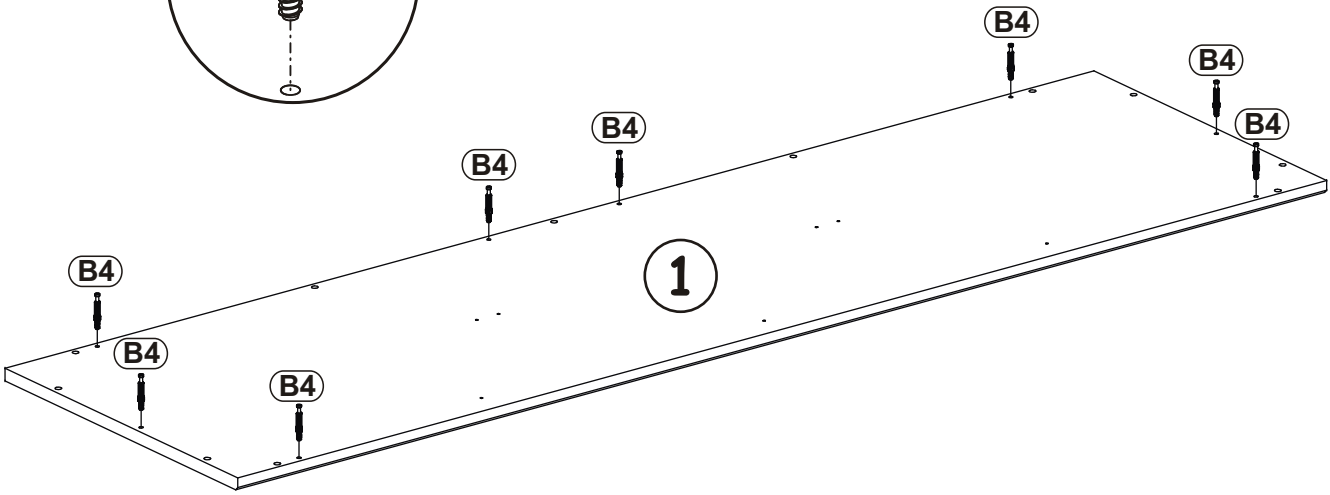
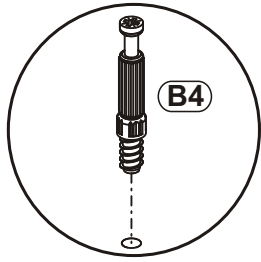


A1 x43 ø8x36	B4 x34	B5 x34 ø15x12	G5 x34	B11 x12 Ø7x50	B14 x8 Ø7x30
E9 x2 H=8	E17 x4 H=16	E13 x6	E0 x4 H=11	EK8 x8 EKØ6,3x24	G4 x12
QU x3 L-350	D20 x12 ESØ6,3x9,5	D10 x30 USØ3,5x13	H1 x4	EK6 x8 EKØ6,3x13	G7 x12
C19 x6	D34 x6 M4x16	D4 x6 M4x30	Z2 x4 Ø5	KM1 x3	I2 x6
S1 x19	G16 x12	UP13 x24 UPØ3x16	L1 x2	KR1 x2	G2 x1
UP9 x8 UPØ3,5x16	I9 x2 H-60 mm.	G12 x20 Ø14	D24 x12 USØ4x30		

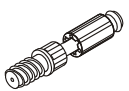


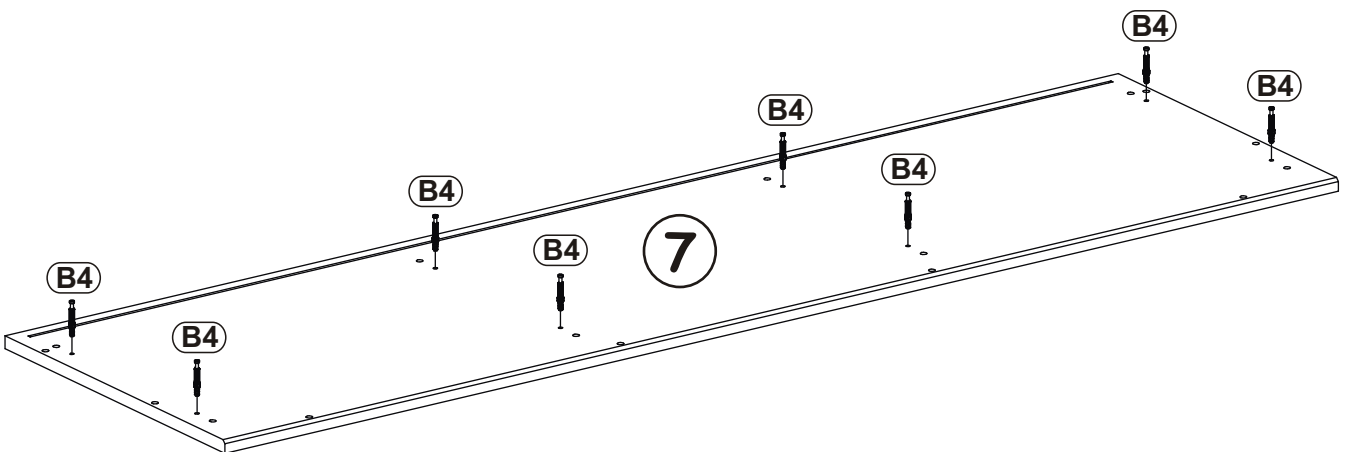
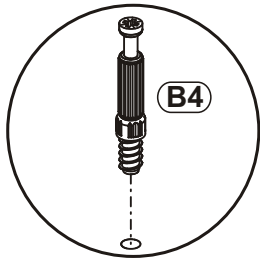
B4	
x8	

1

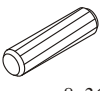



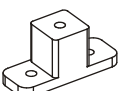

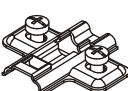


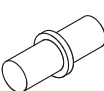


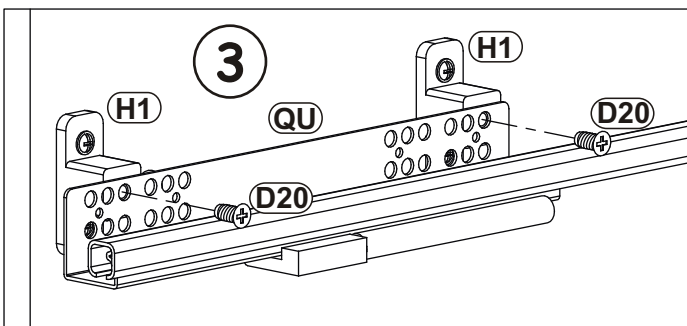
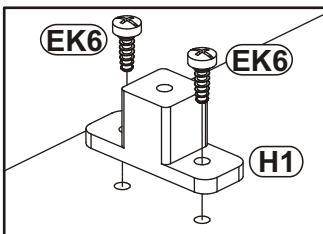
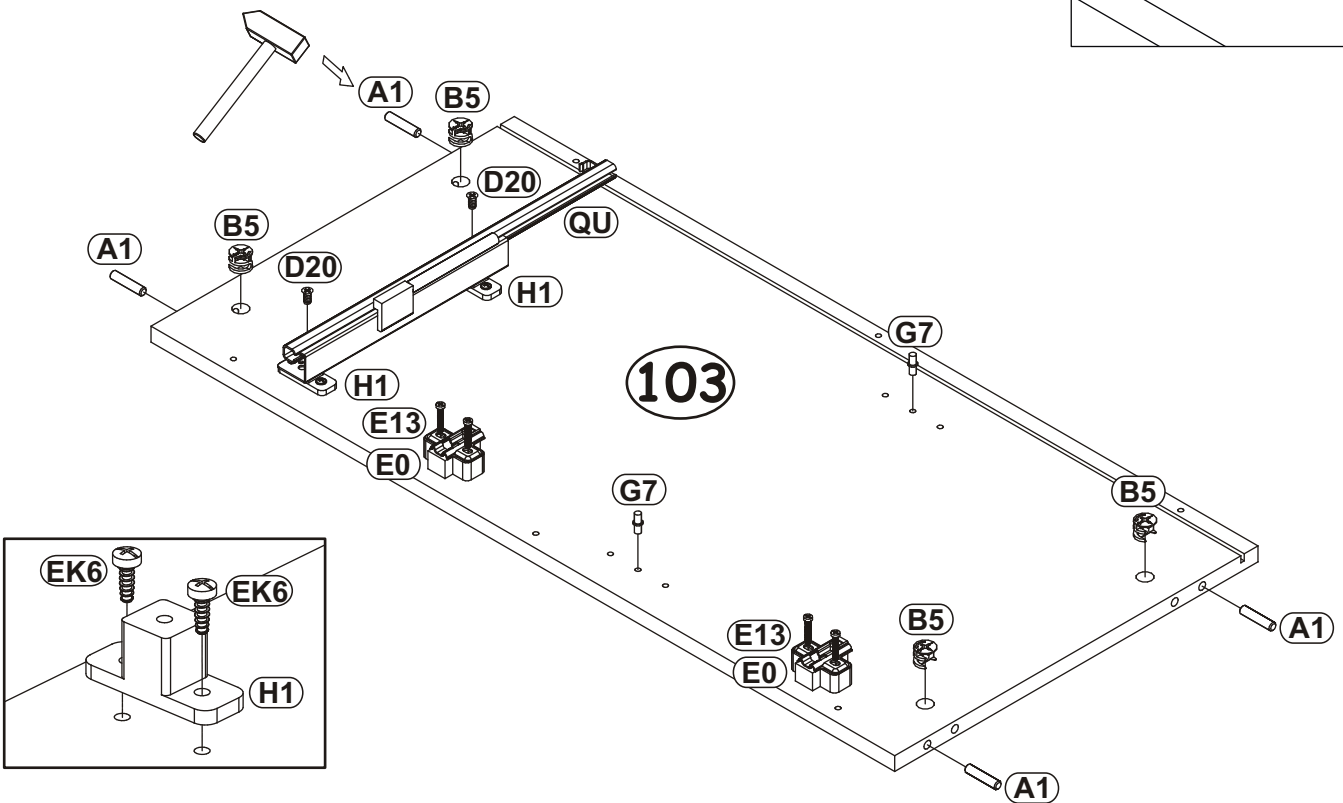
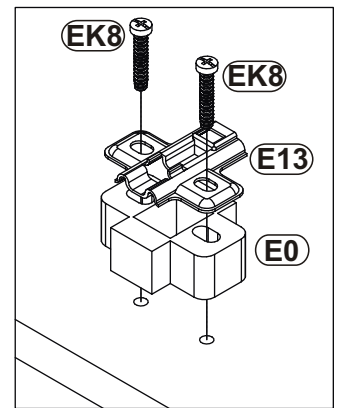
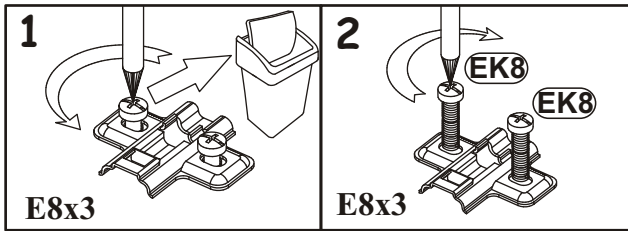
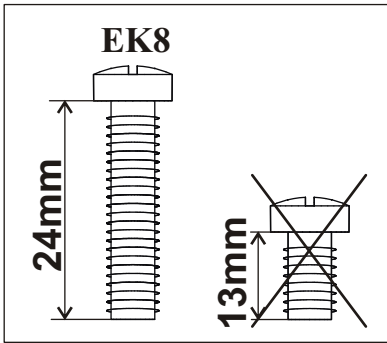
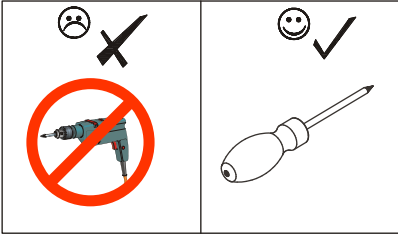
2

B4	
x8	

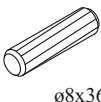



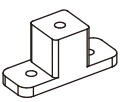

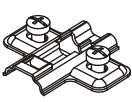


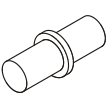


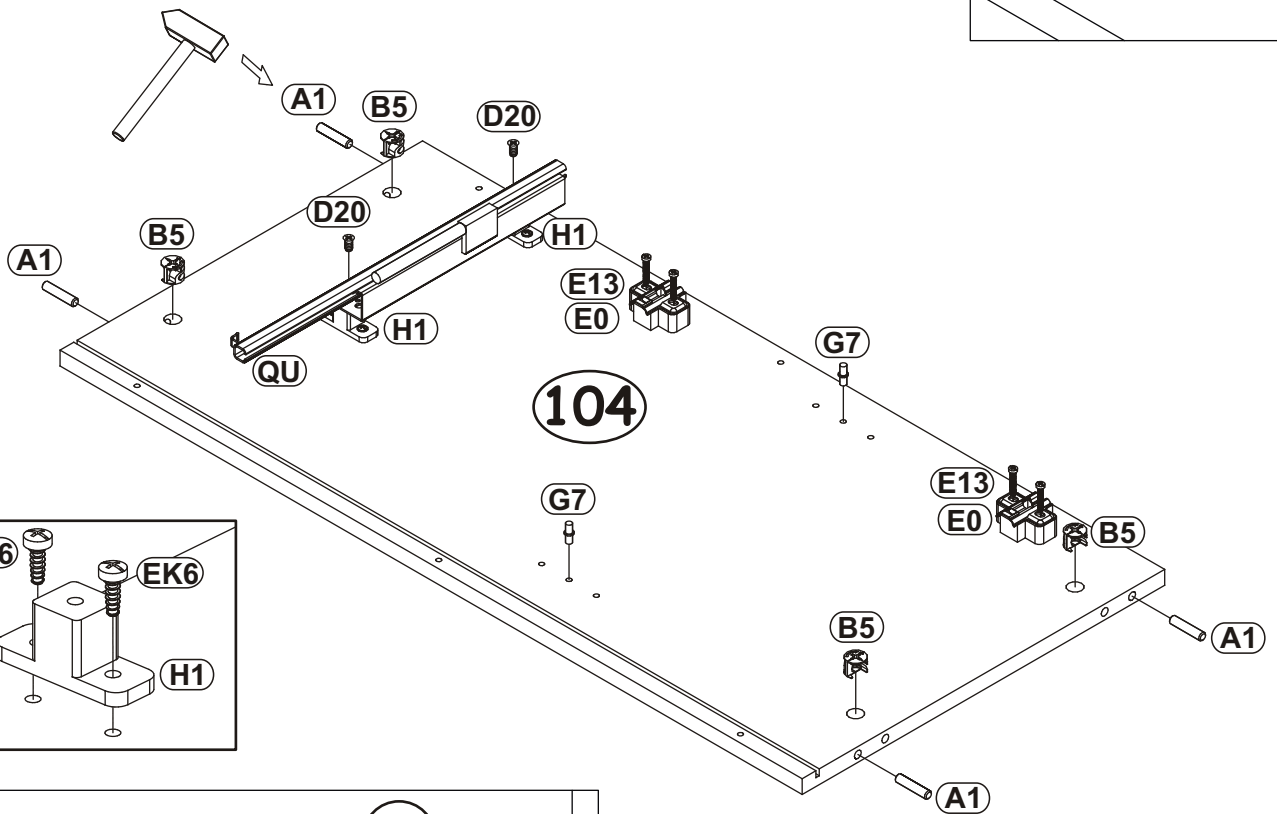
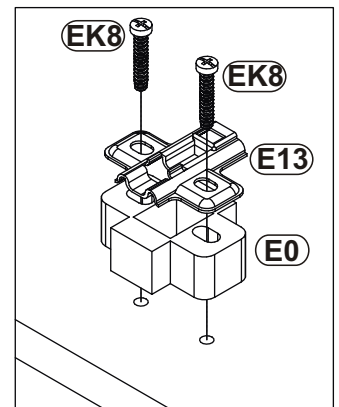
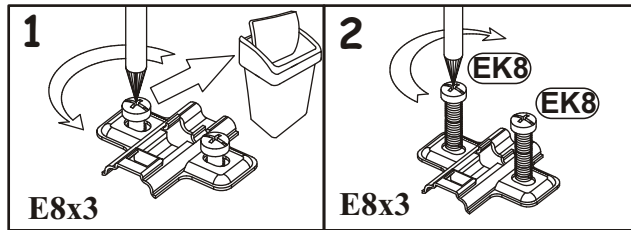
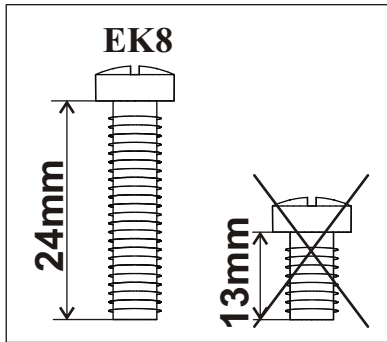
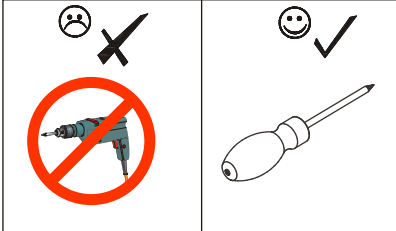
3

A1 x4	 ø8x36	B5 x4	 ø15x12	QU x1	 L-350	D20 x2	 ESØ6x9,5				
H1 x2		EK6 x4	 EKØ6,3x13	E13 x2		E0 x2	 H=11	EK8 x4	 EKØ6,3x24	G7 x2	



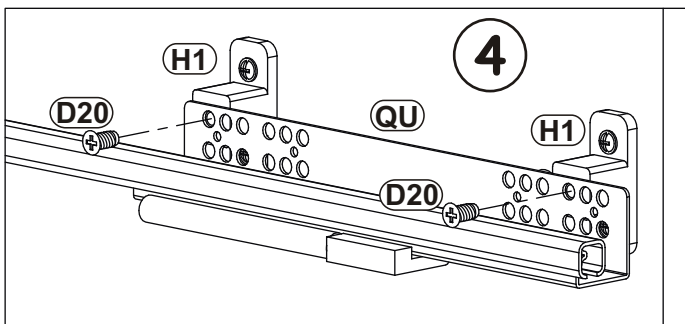
4

A1 x4	 ø8x36	B5 x4	 ø15x12	QU x1	 L-350	D20 x2	 ESØ6x9,5				
H1 x2		EK6 x4	 EKØ6,3x13	E13 x2		E0 x2	 H=11	EK8 x4	 EKØ6,3x24	G7 x2	

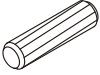



104


4

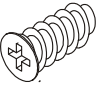



5

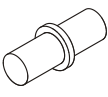
A1	
x4	ø8x36

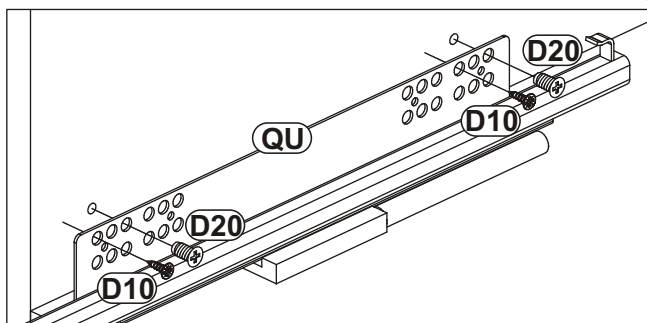
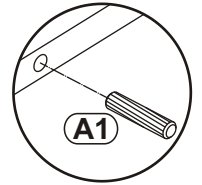
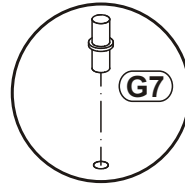
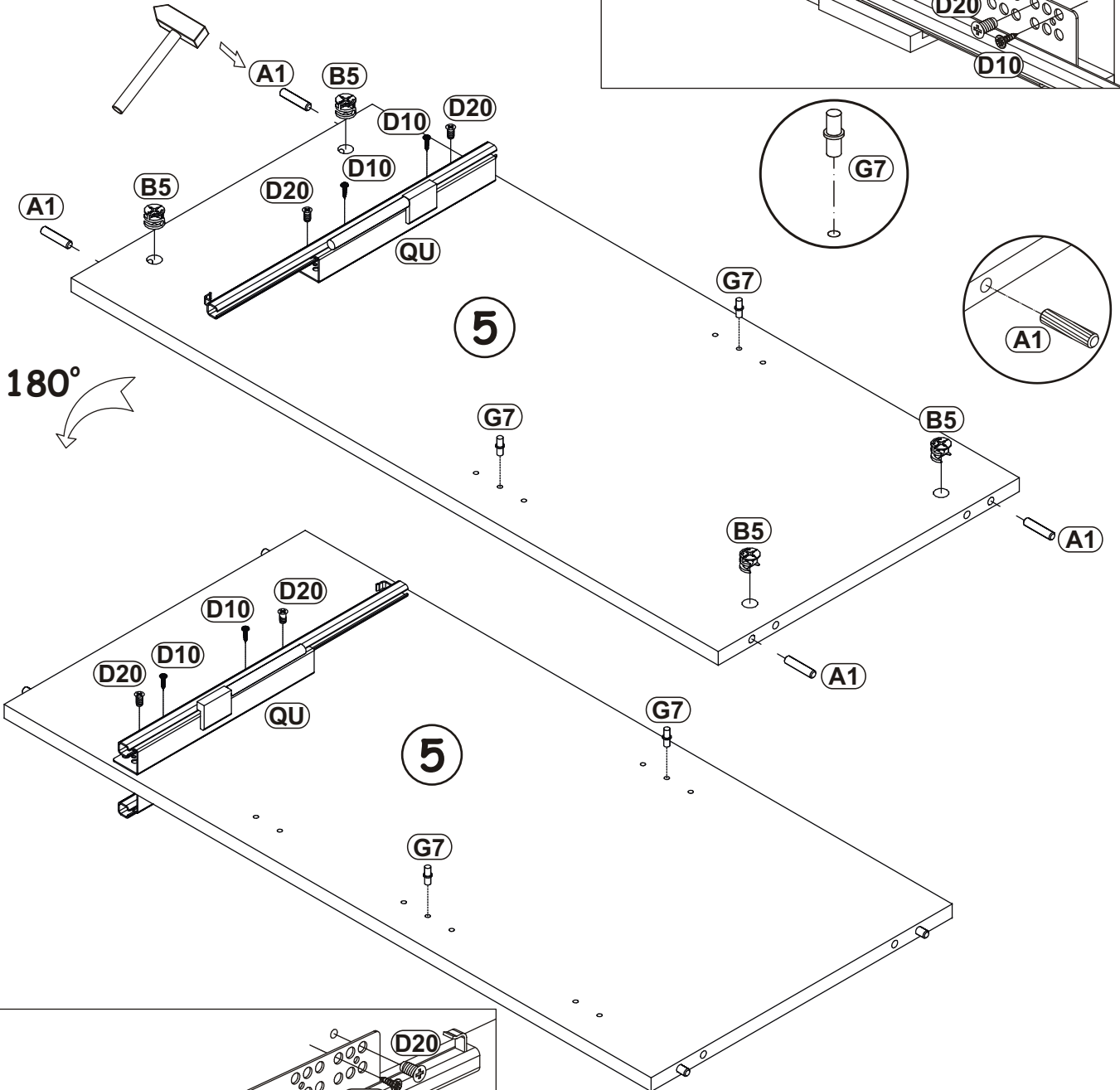
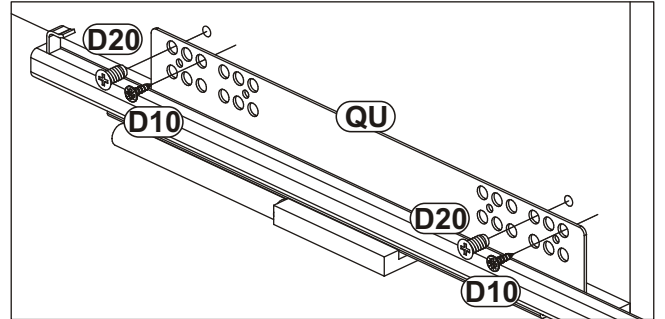
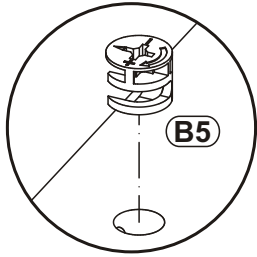
B5	
x4	ø15x12

QU	
x1	L-350

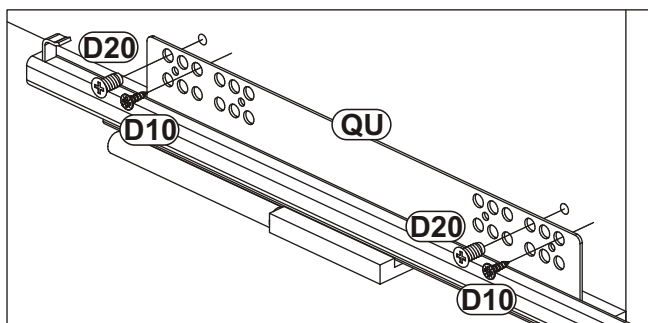
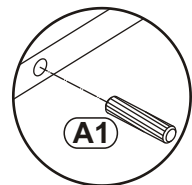
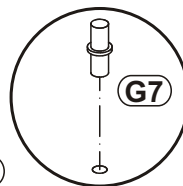
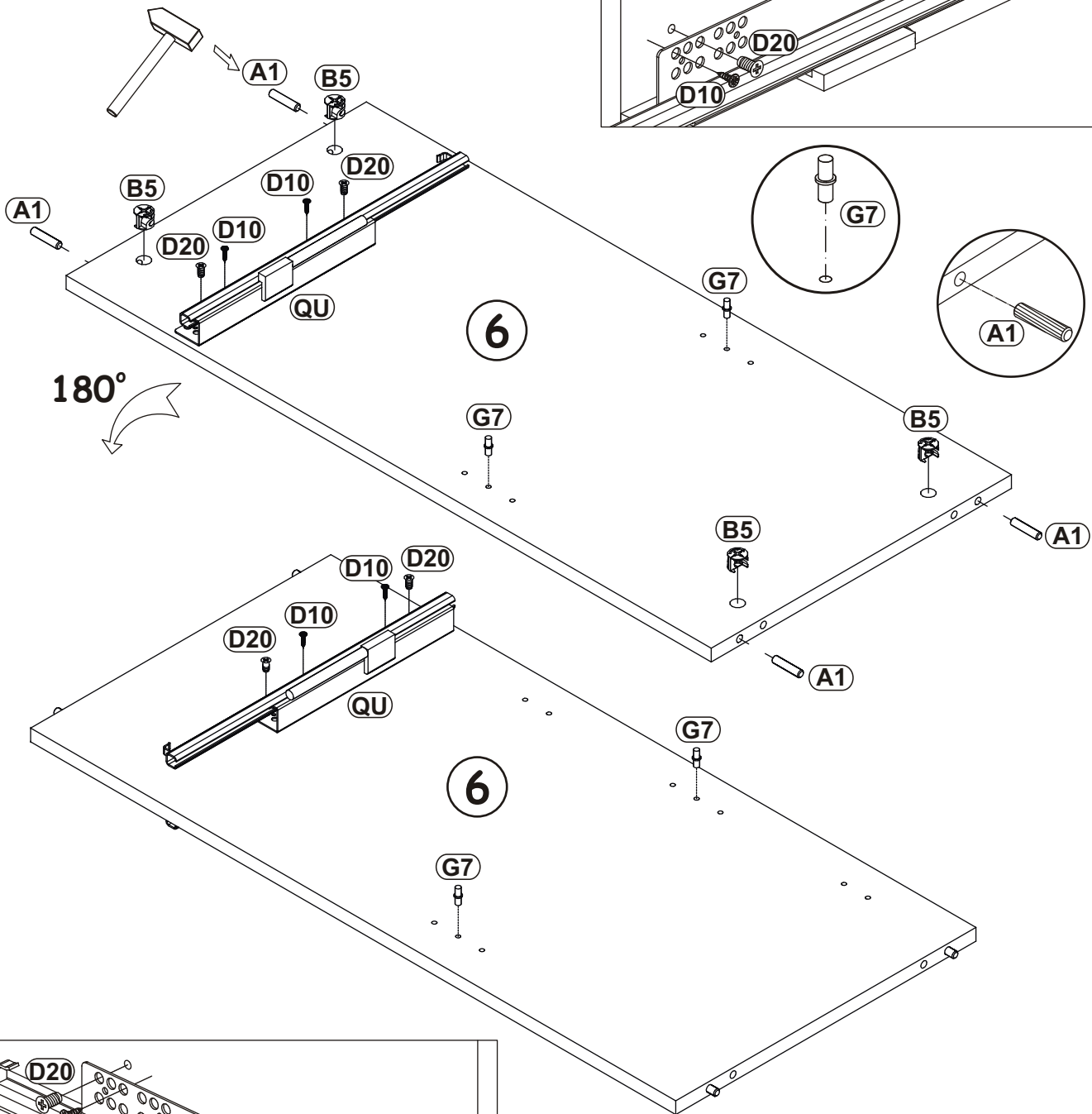
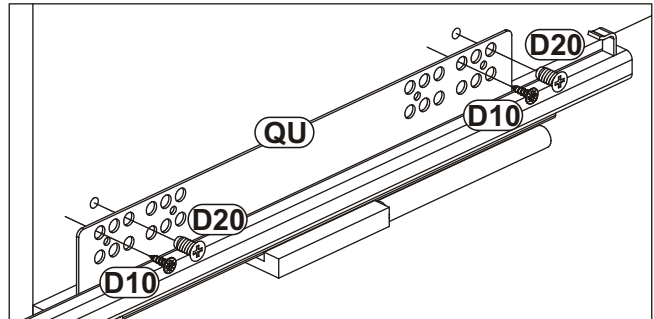
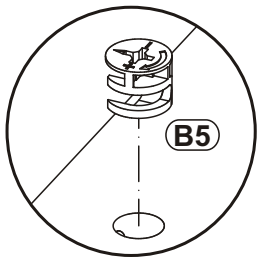
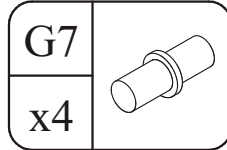
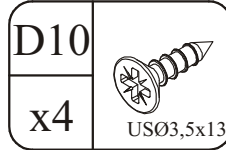
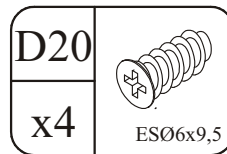
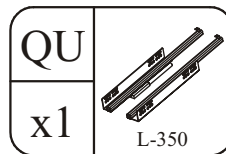
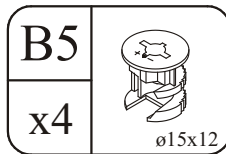
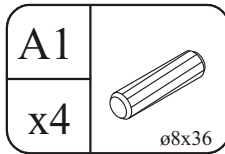
D20	
x4	ESØ6x9,5

D10	
x4	USØ3,5x13

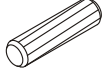
G7	
x4	

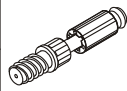


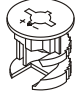
6

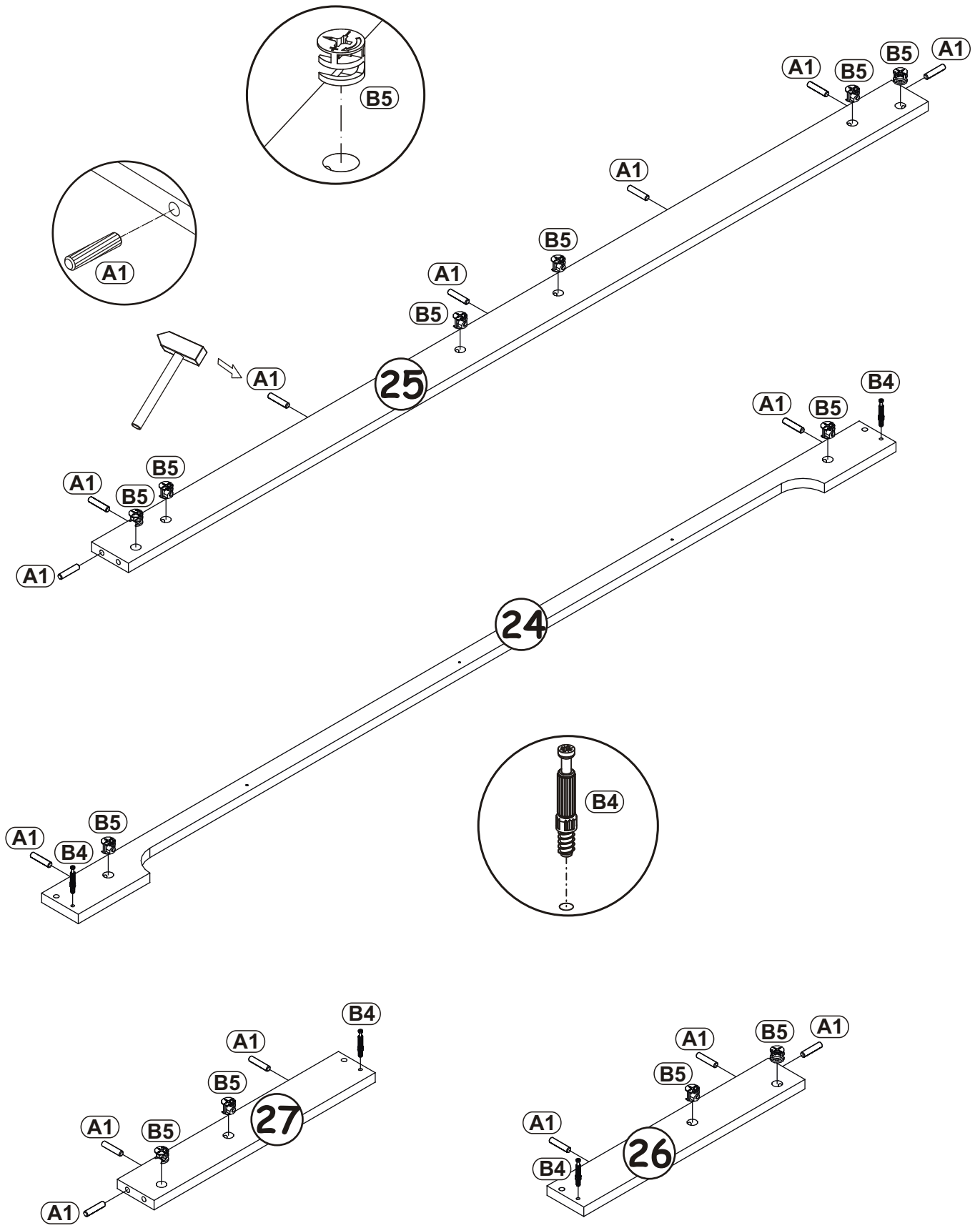


7

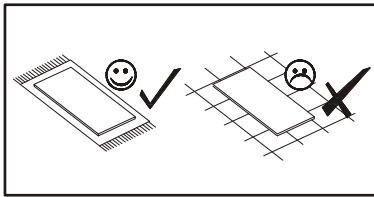
A1	
x15	ø8x36

B4	
x4	

B5	
x12	ø15x12



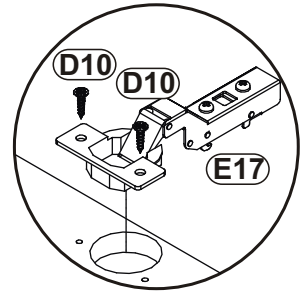
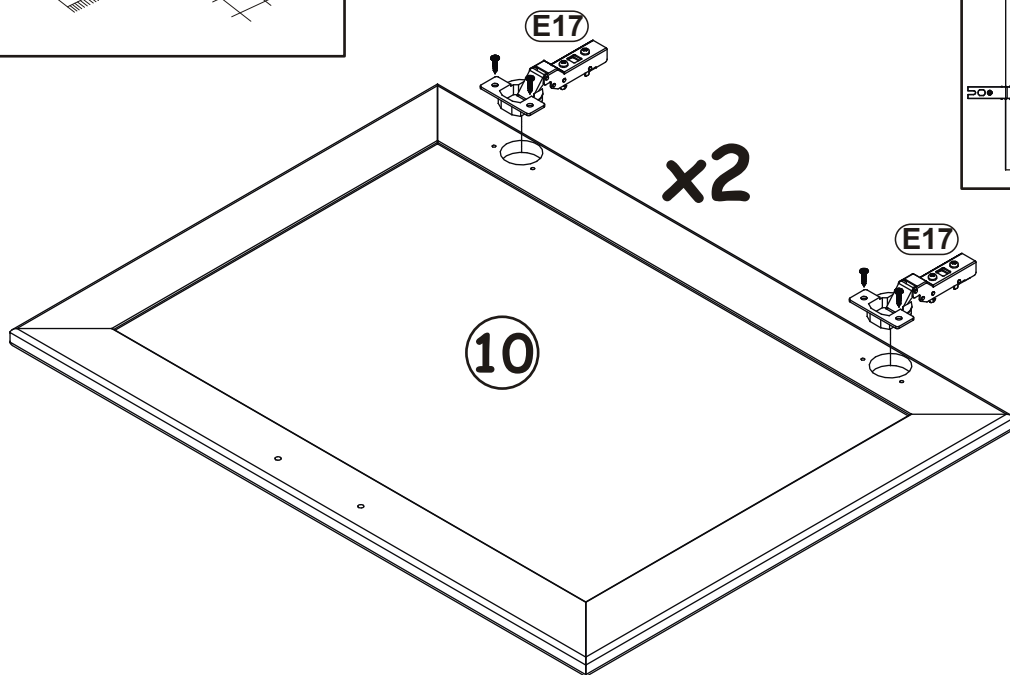
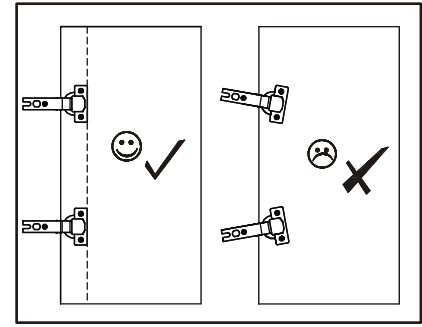
8



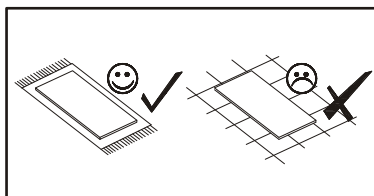
E9	
x2	H=8

E17	
x4	H=16

D10	
x8	USØ3,5x13



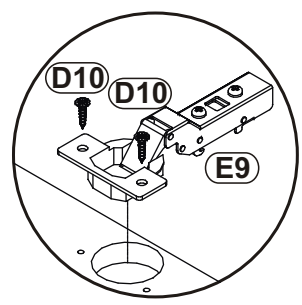
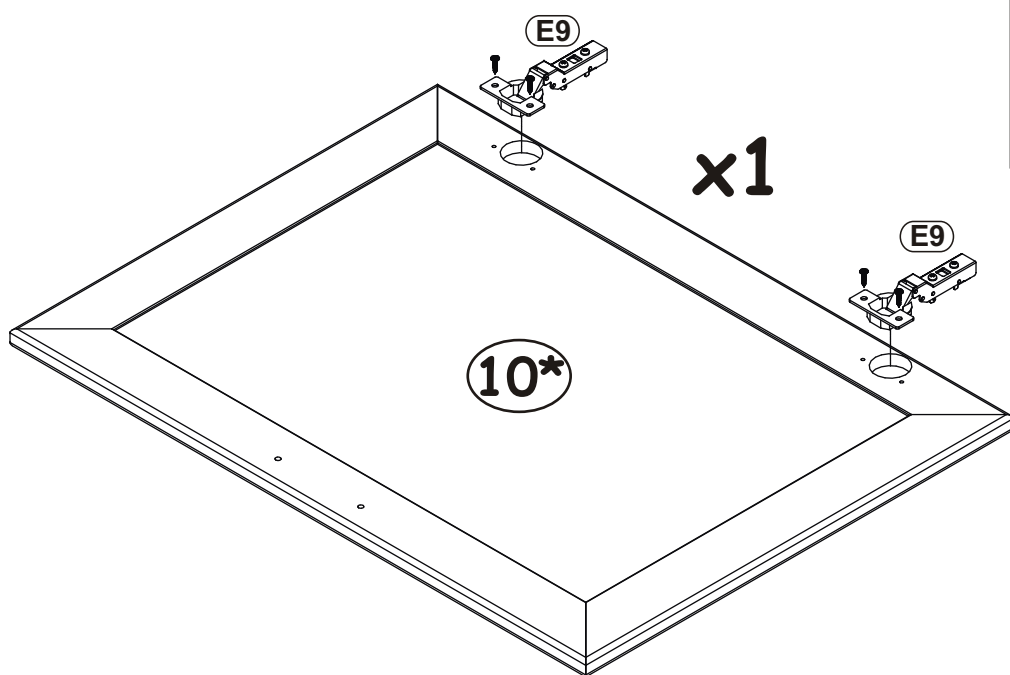
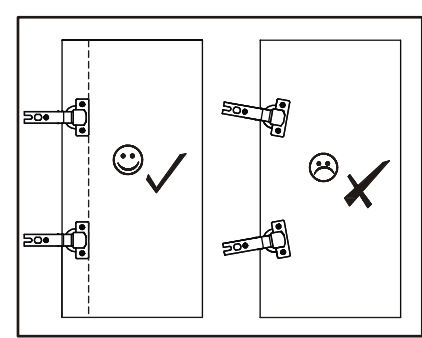
9



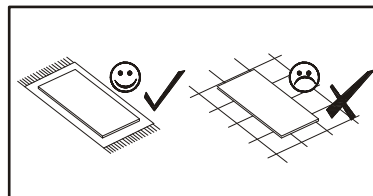
E17	
x4	H=16

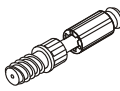
E9	
x2	H=8

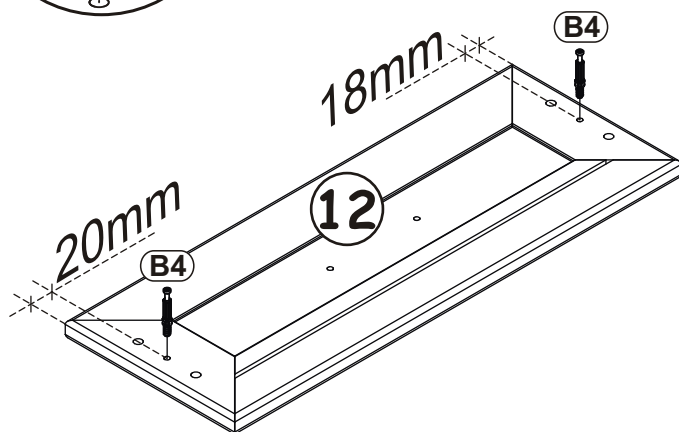
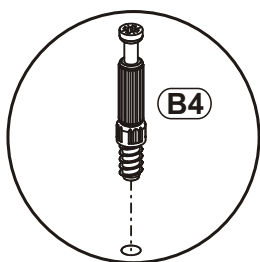
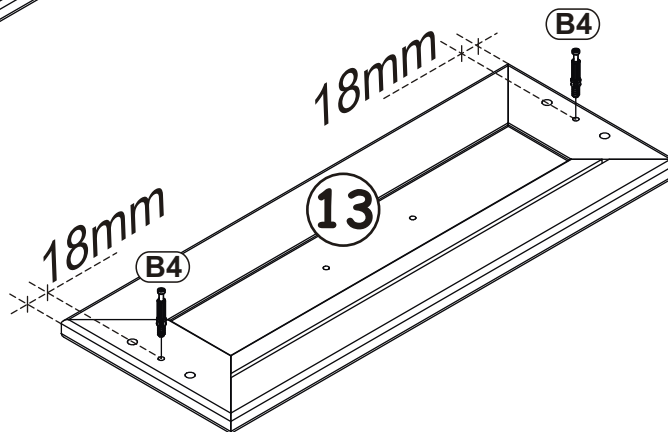
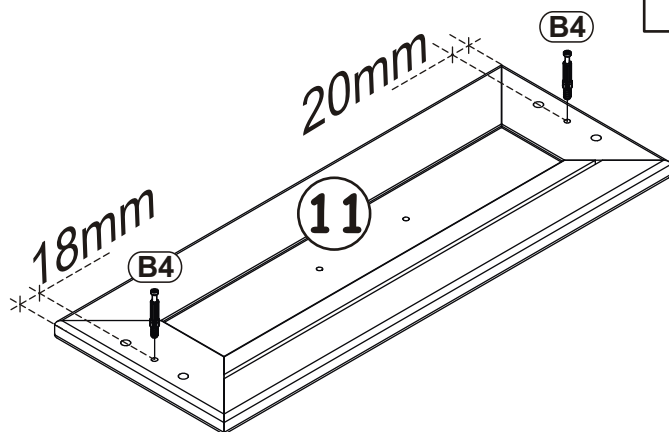
D10	
x4	USØ3,5x13



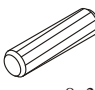
10




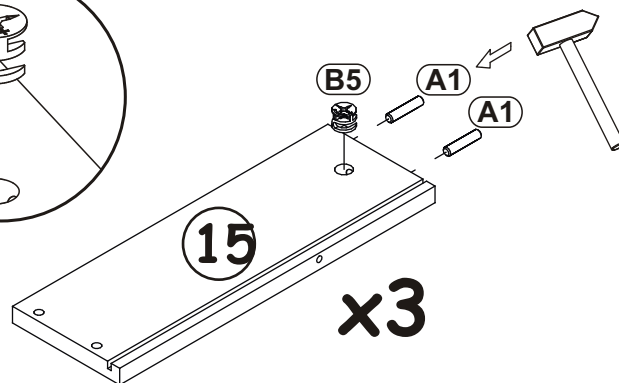
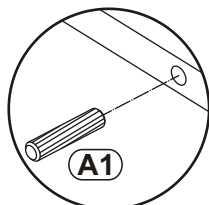
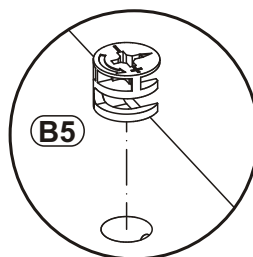
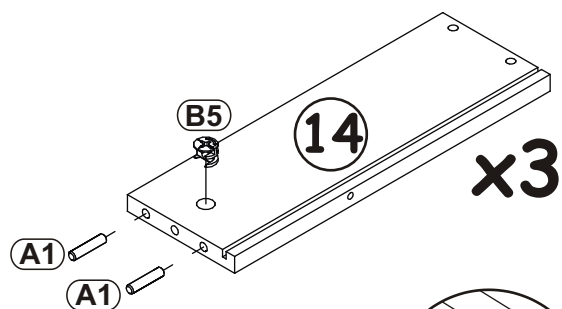
B4	
x6	





11

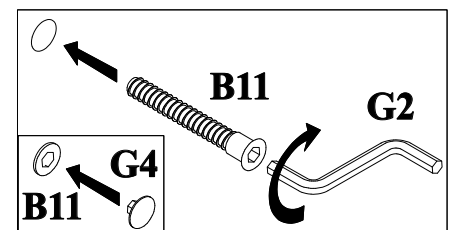
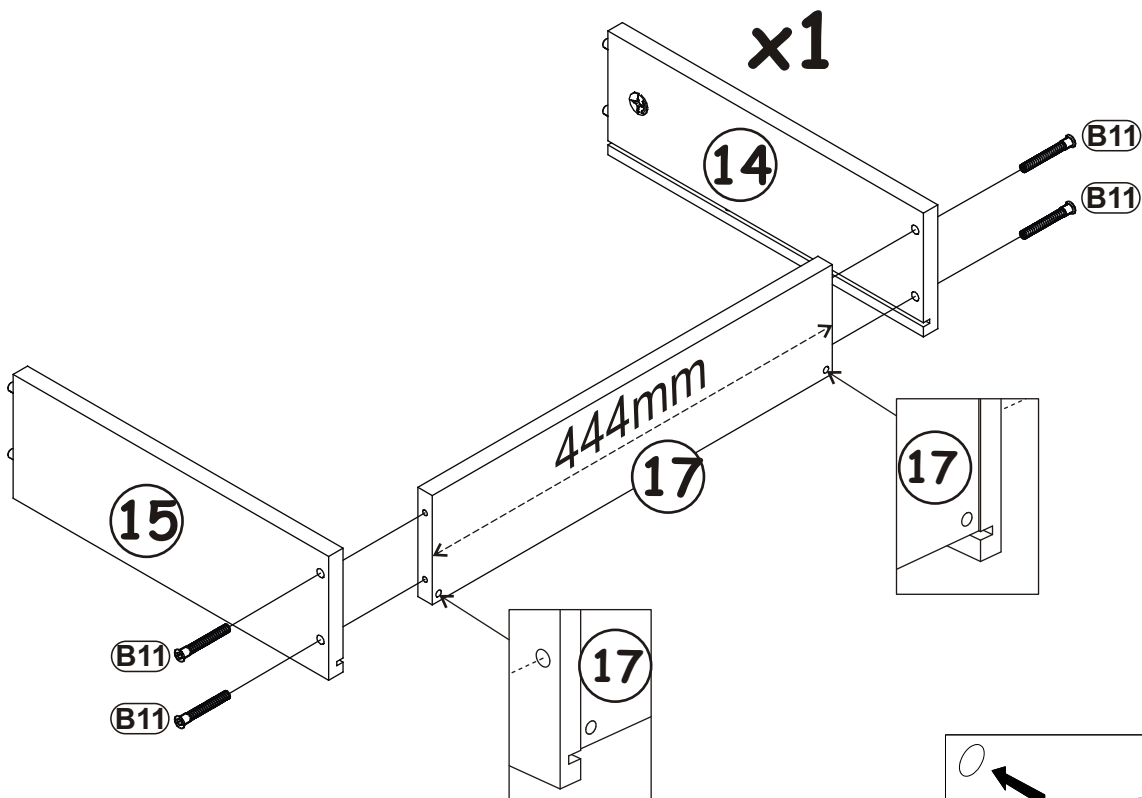
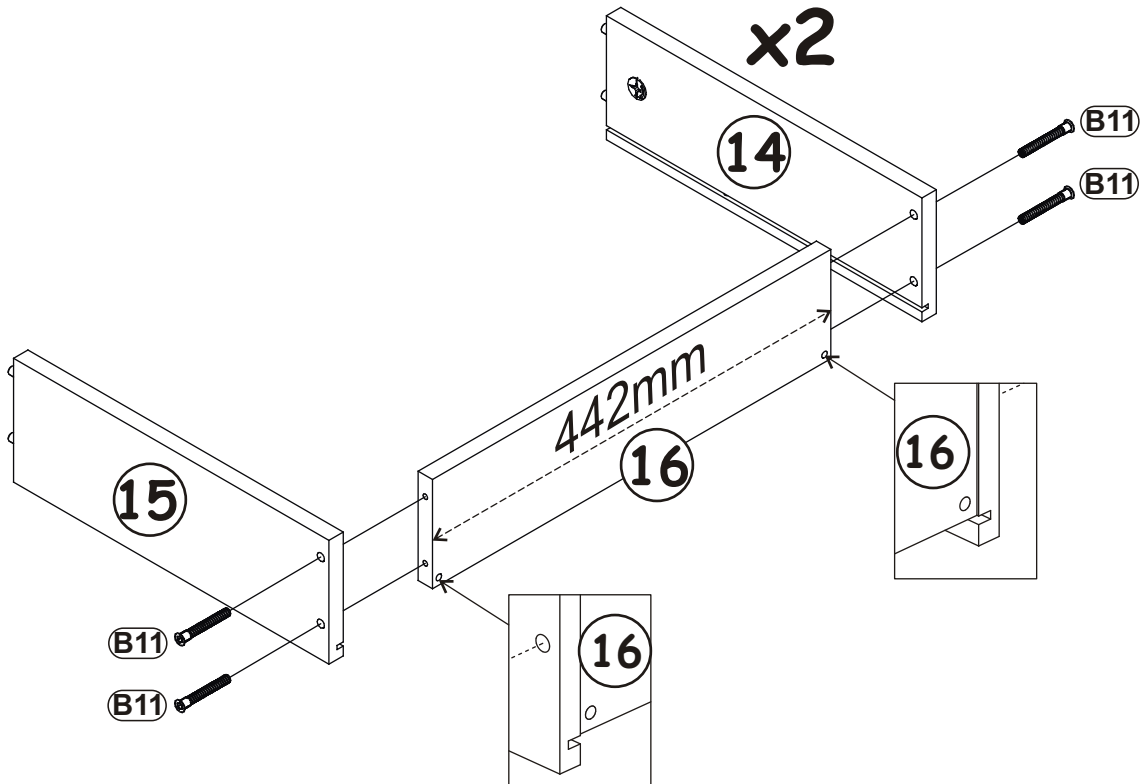
A1	
x12	

B5	
x6	



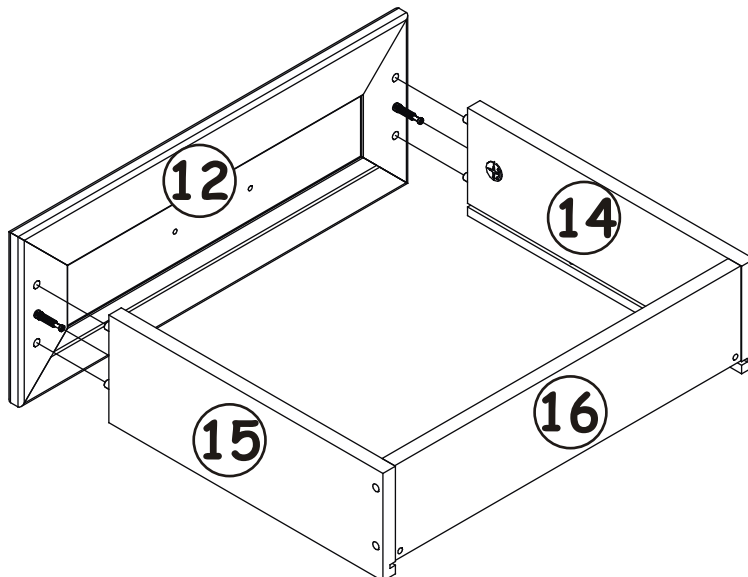
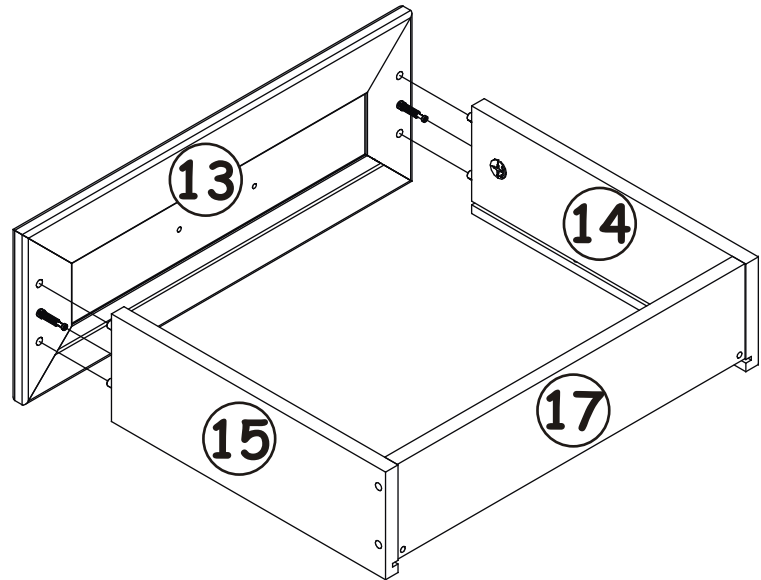
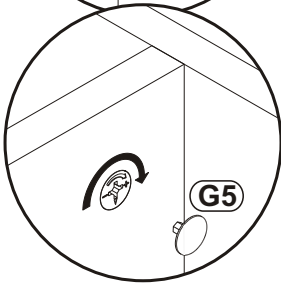
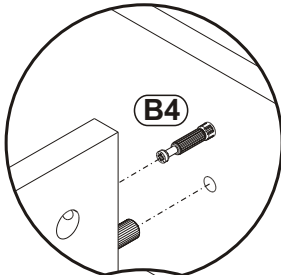
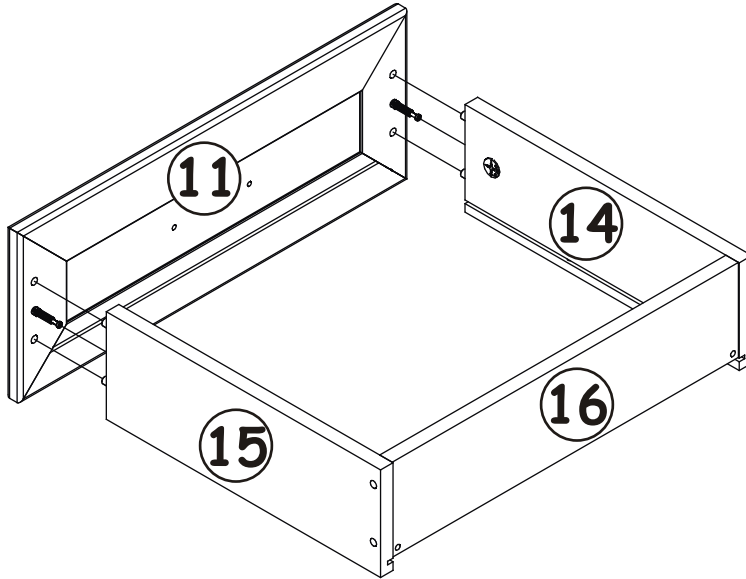
12

B11		G4	
x12	Ø7x50	x12	

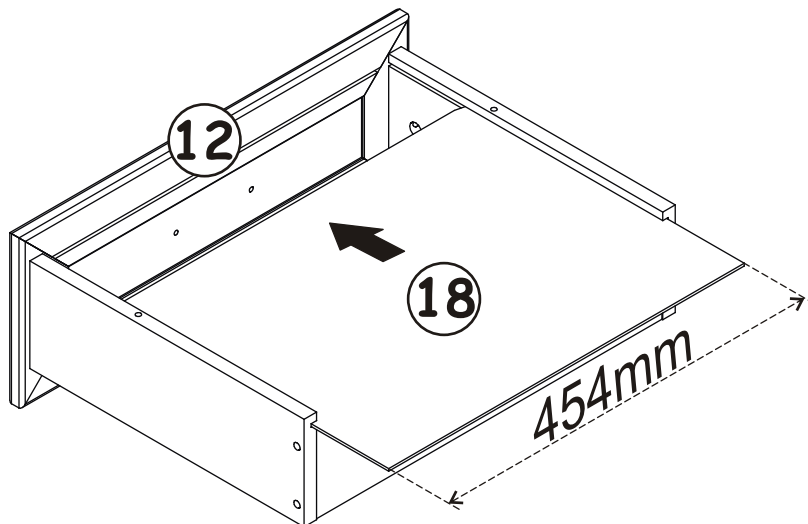
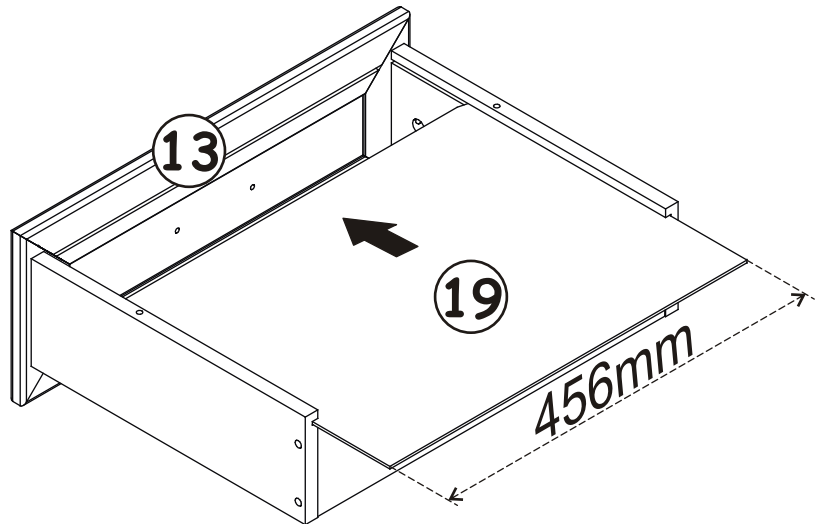
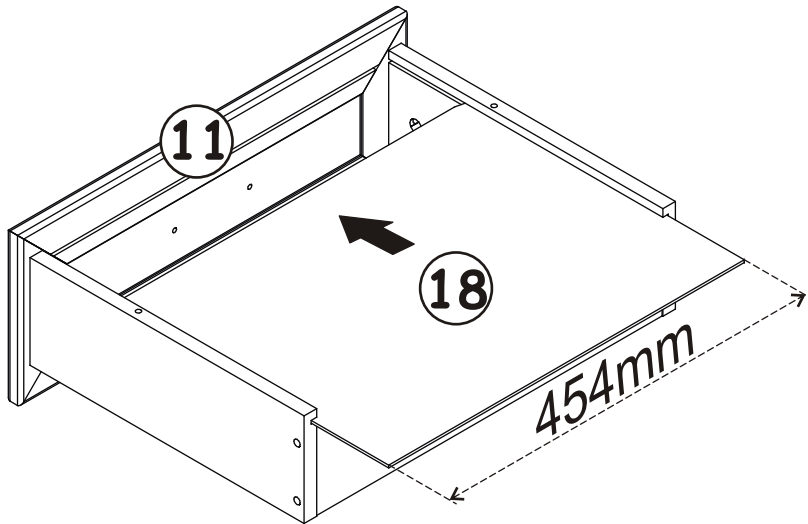




13

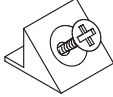



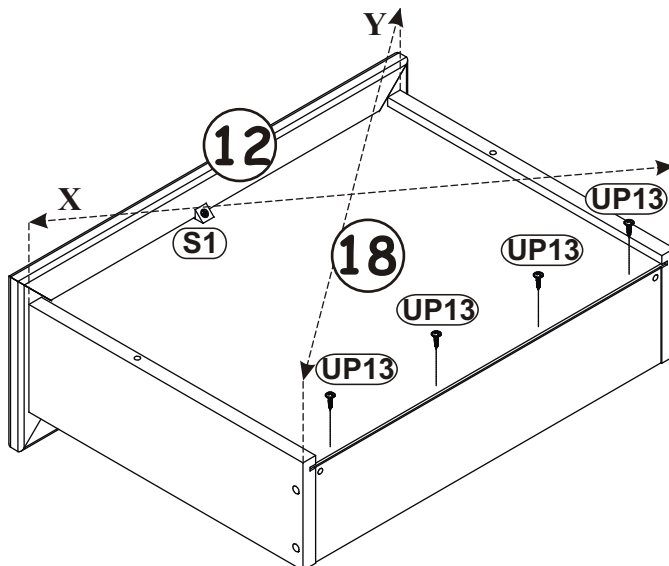
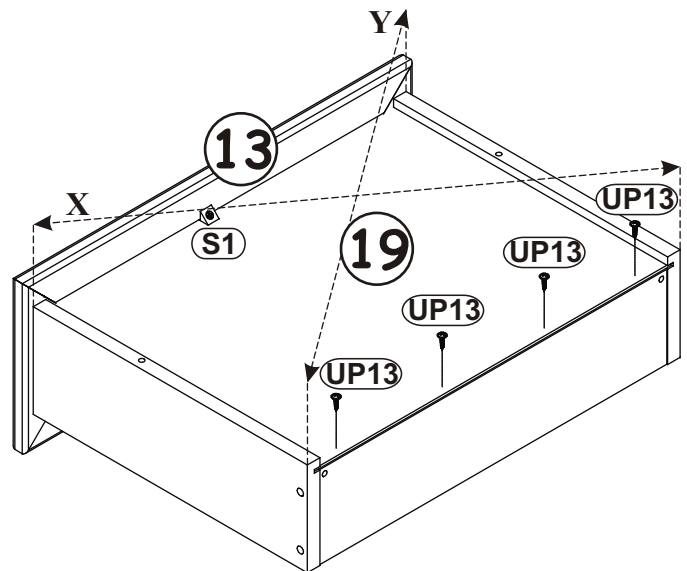
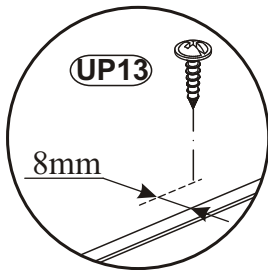
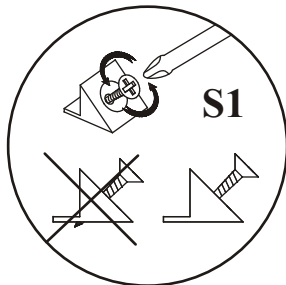
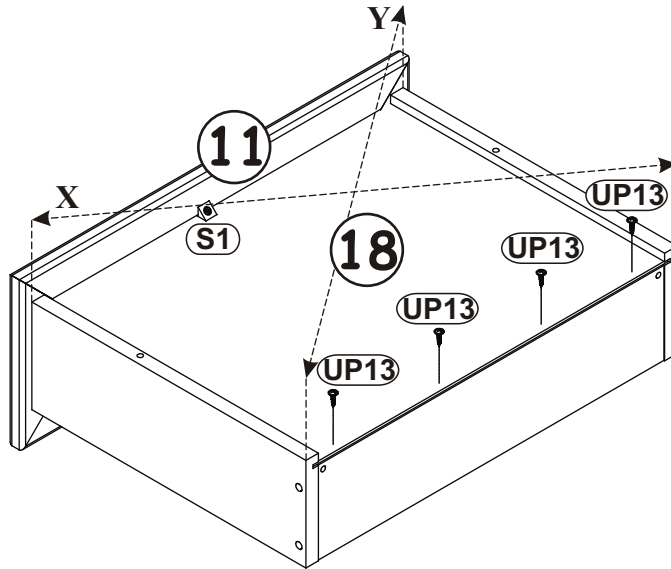
14




15

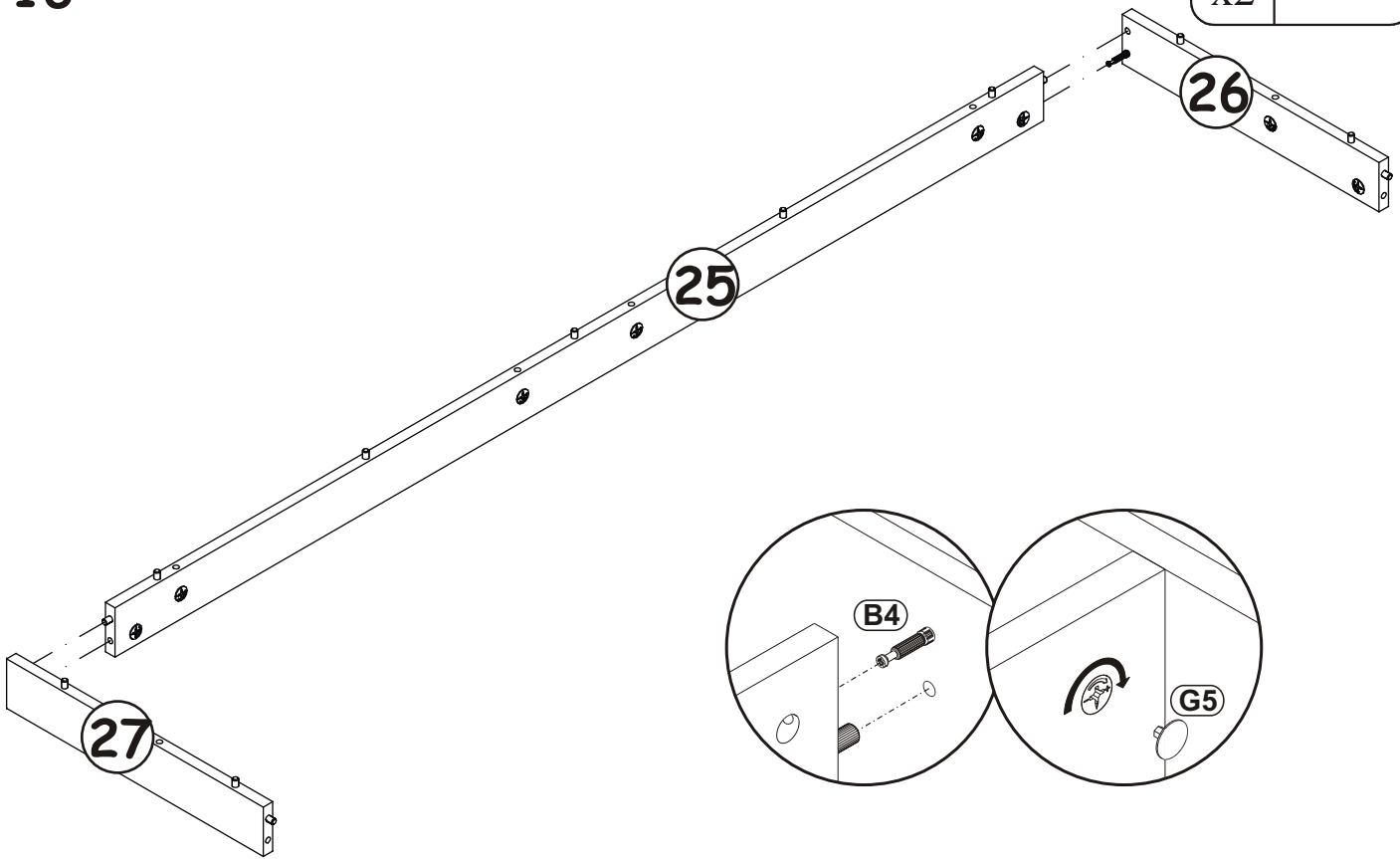
$X=Y$ 90°

S1		UP13	
x3		x12	UPØ3x16




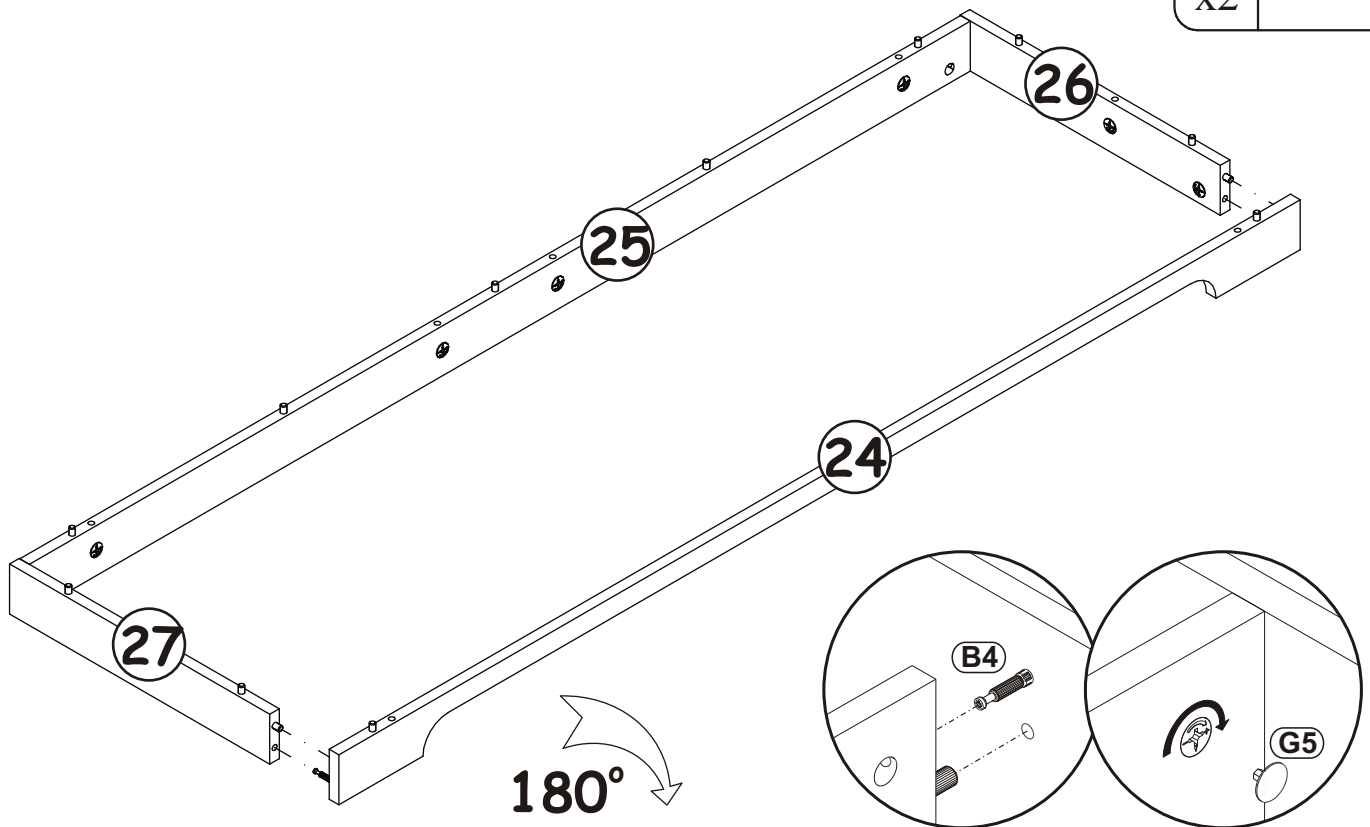
16

G5	
x2	




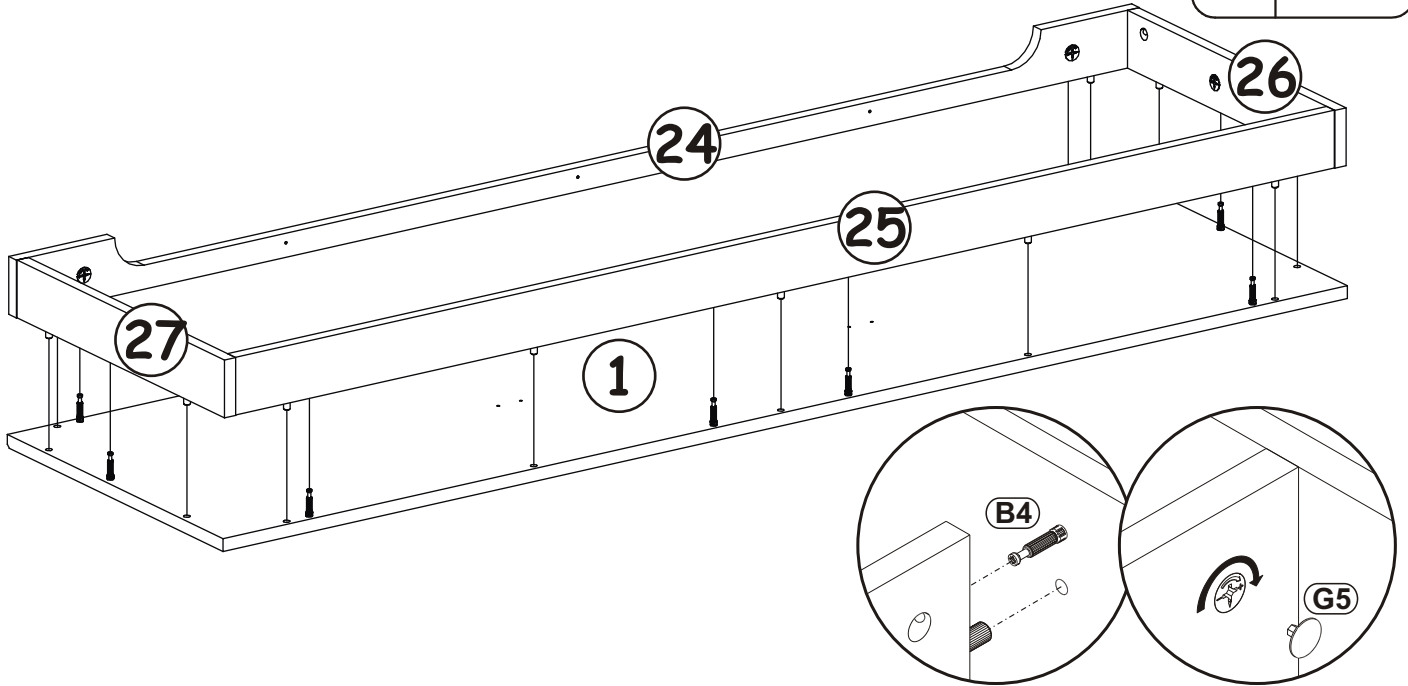
17

G5	
x2	

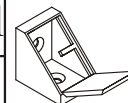


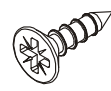
18


G5	
x8	

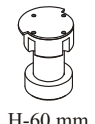



19

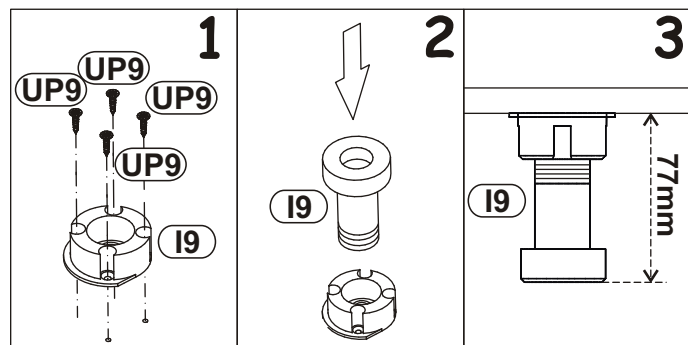
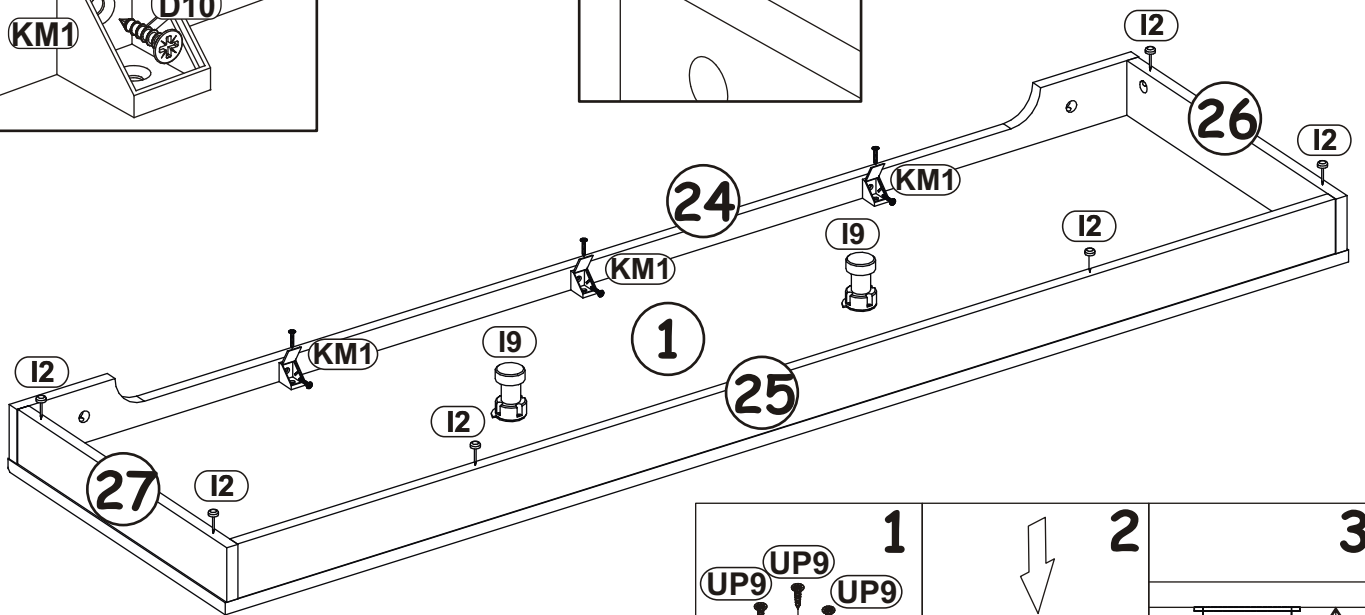
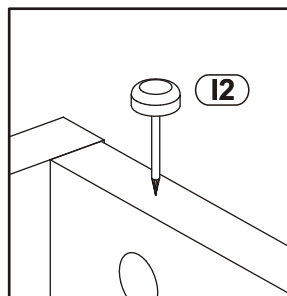
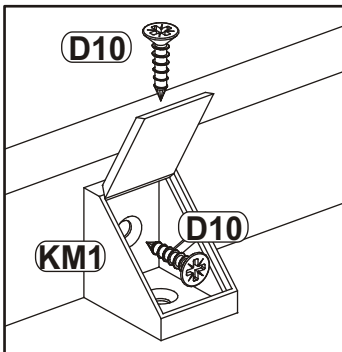
KM1	
x3	

D10	
x6	USØ3,5x13

I2	
x6	

I9	
x2	H-60 mm.

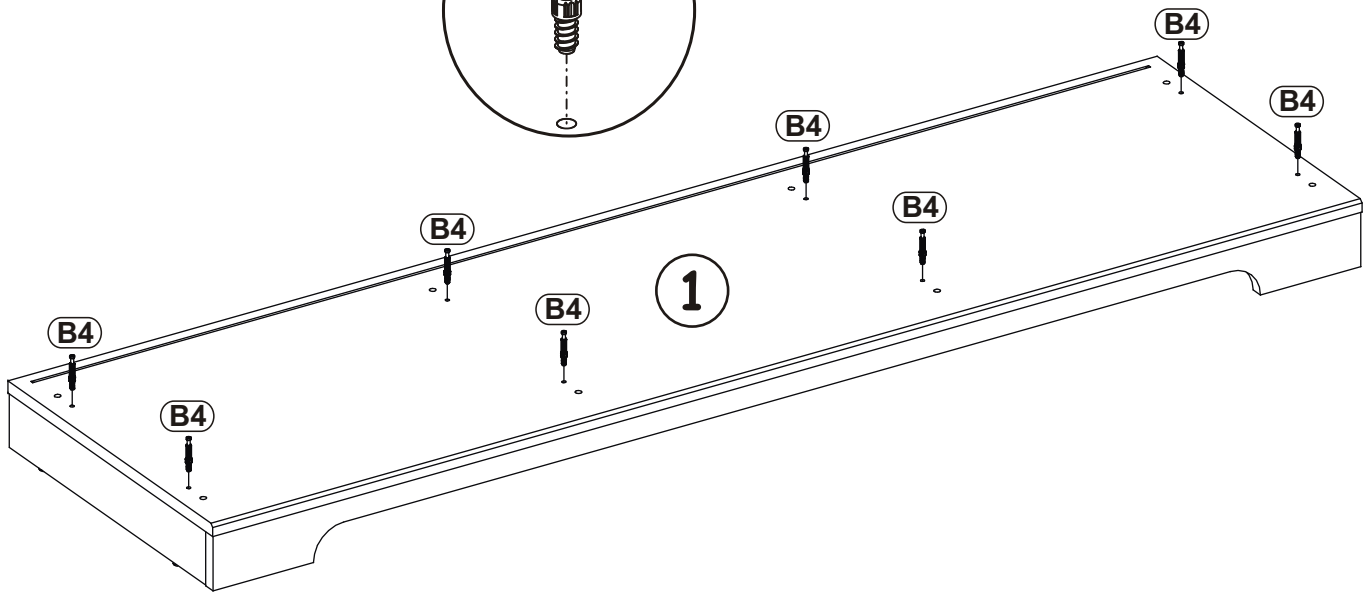
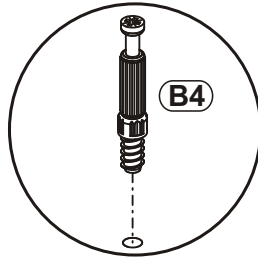
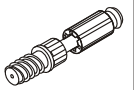
UP9	
x8	UPØ3,5x16



20

B4

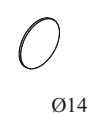
x8



21

G12

x12



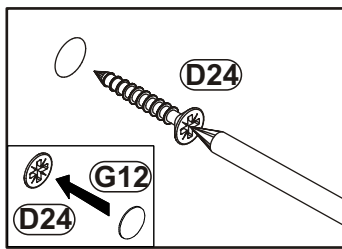
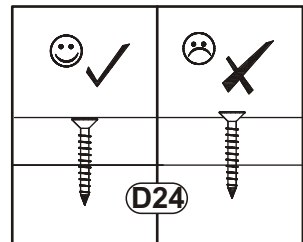
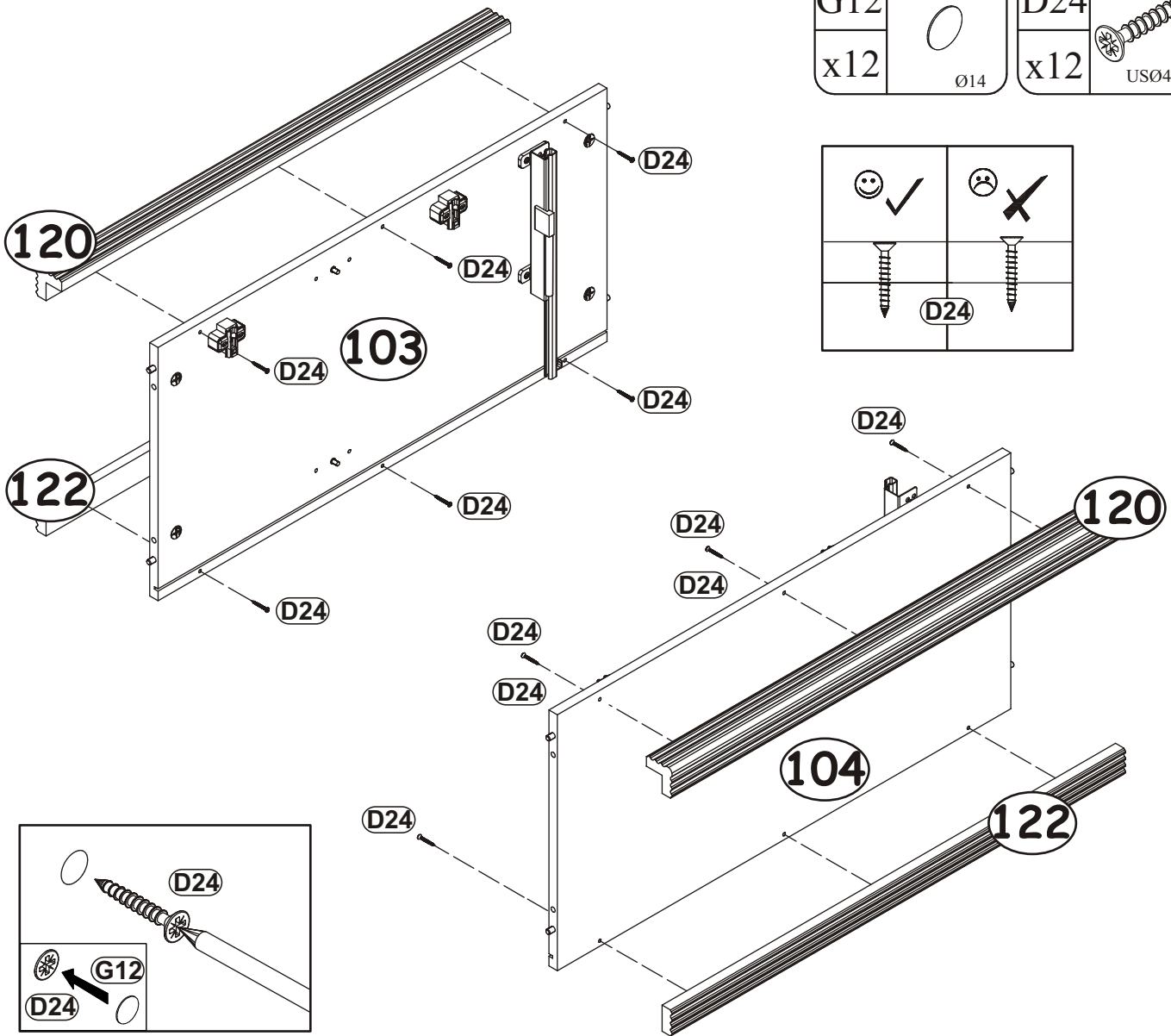
Ø14


D24

x12

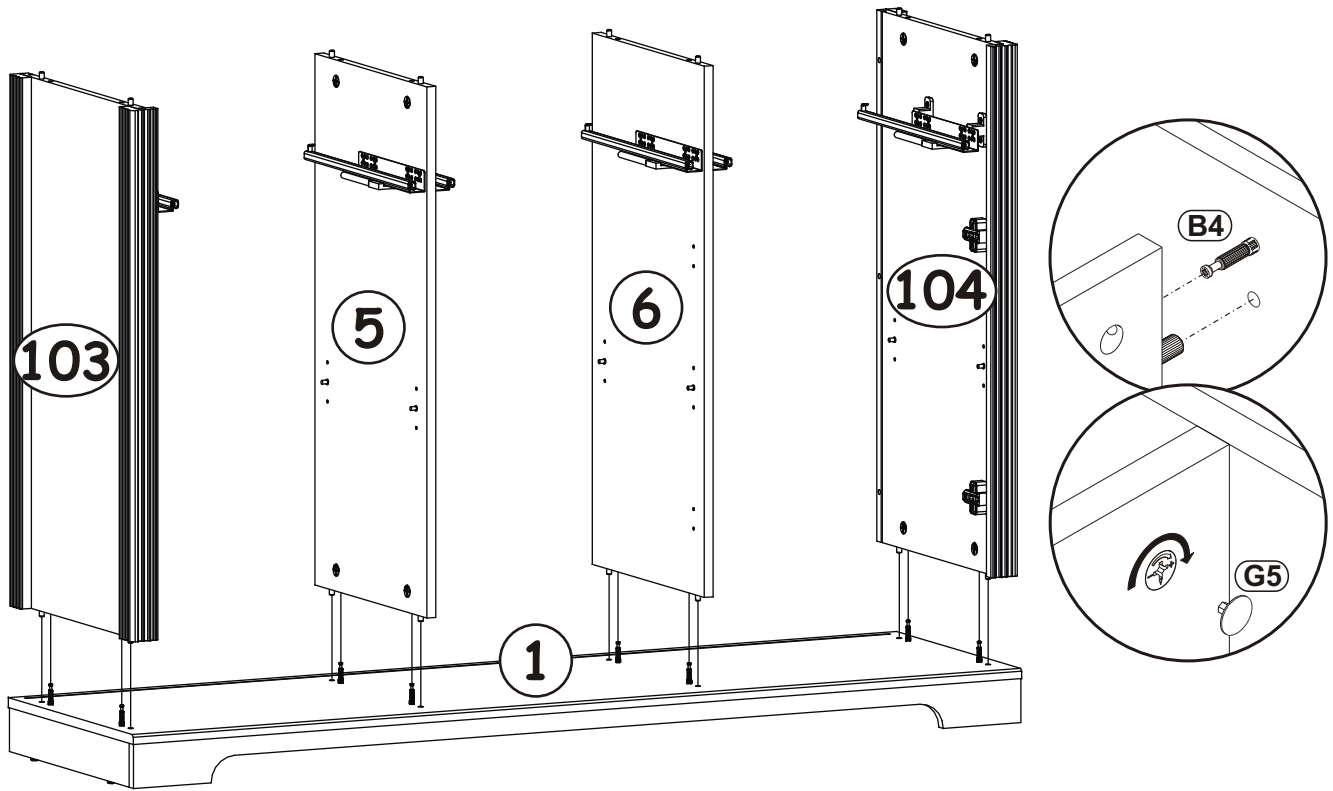


USØ4x30

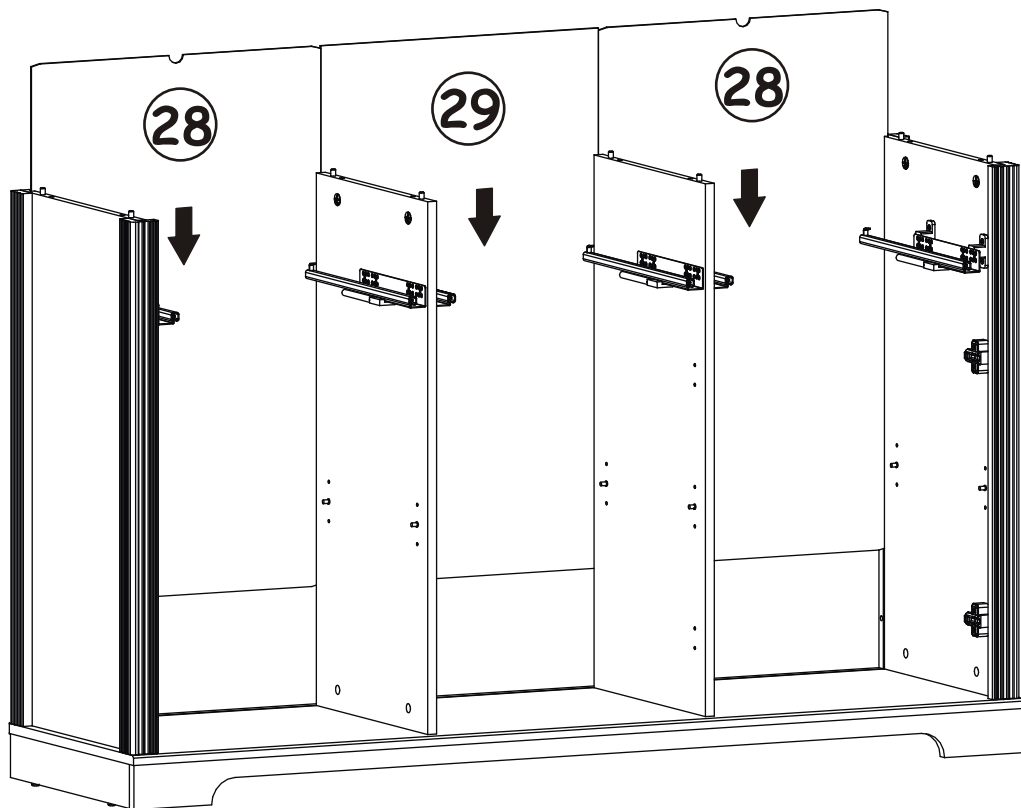


G5	
x8	

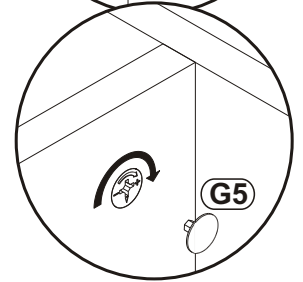
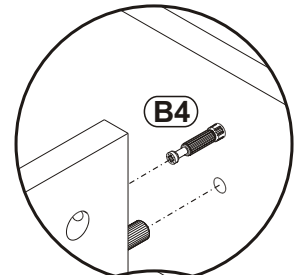
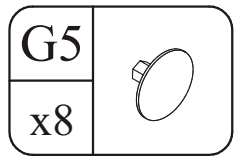
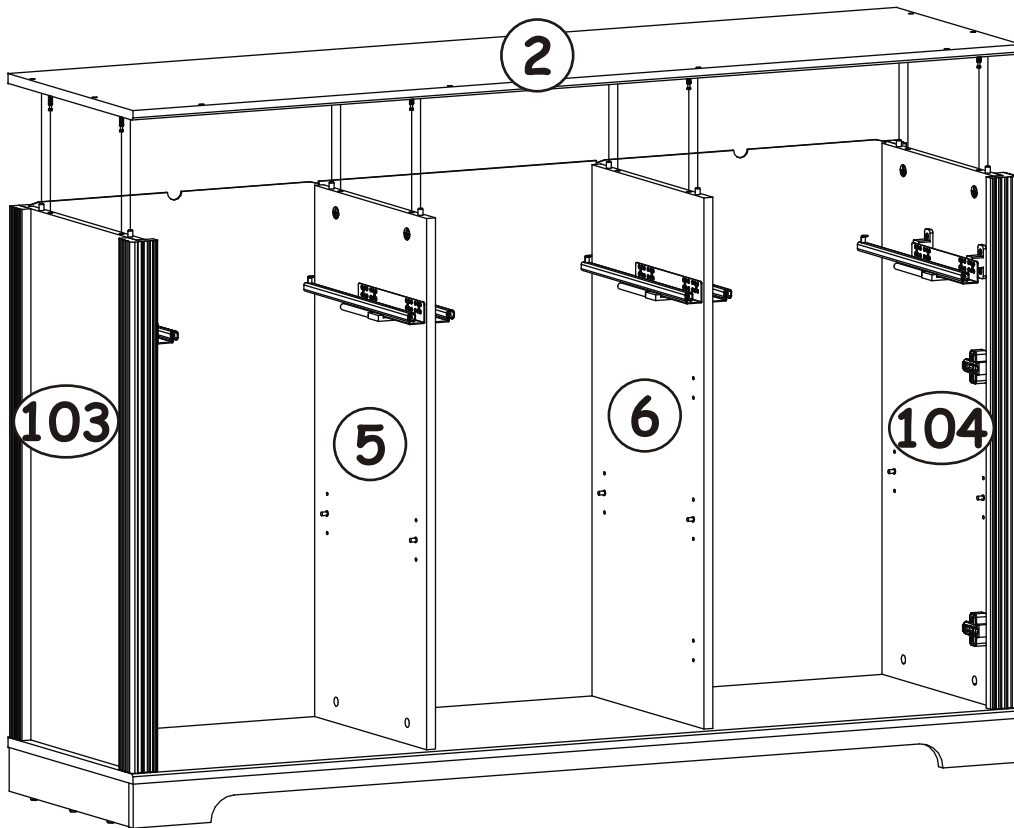
22



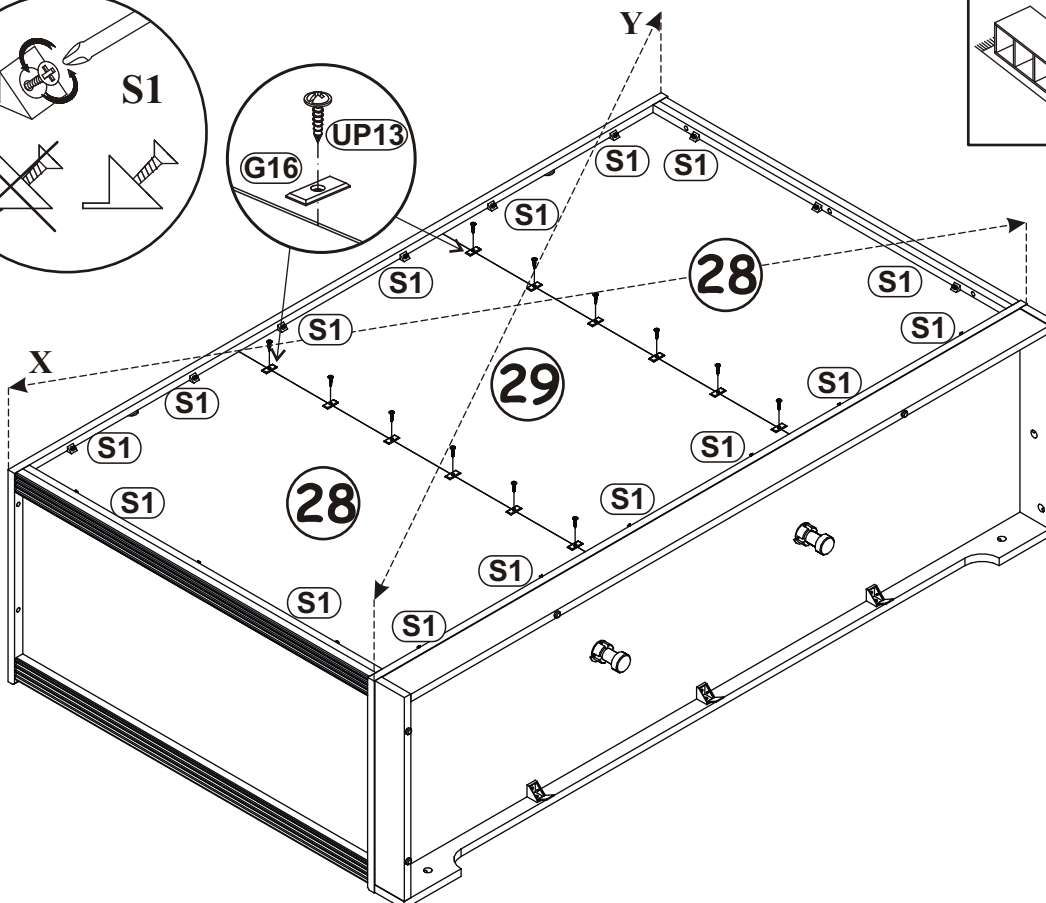
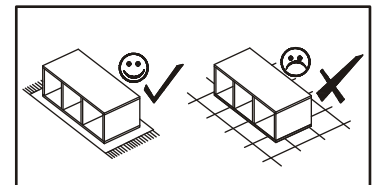
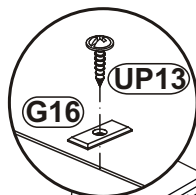
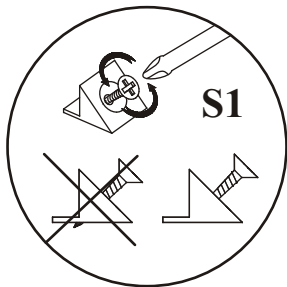
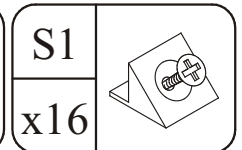
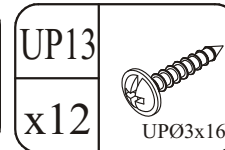
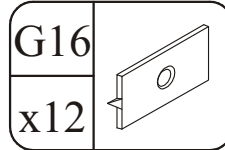
23





24

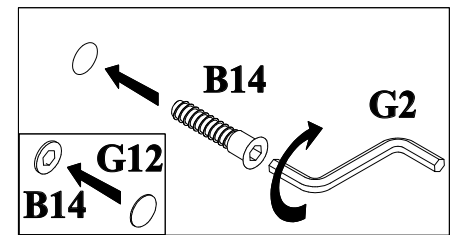
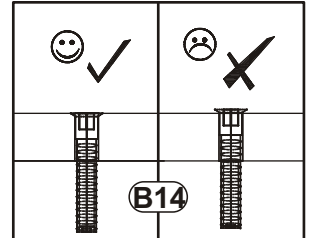
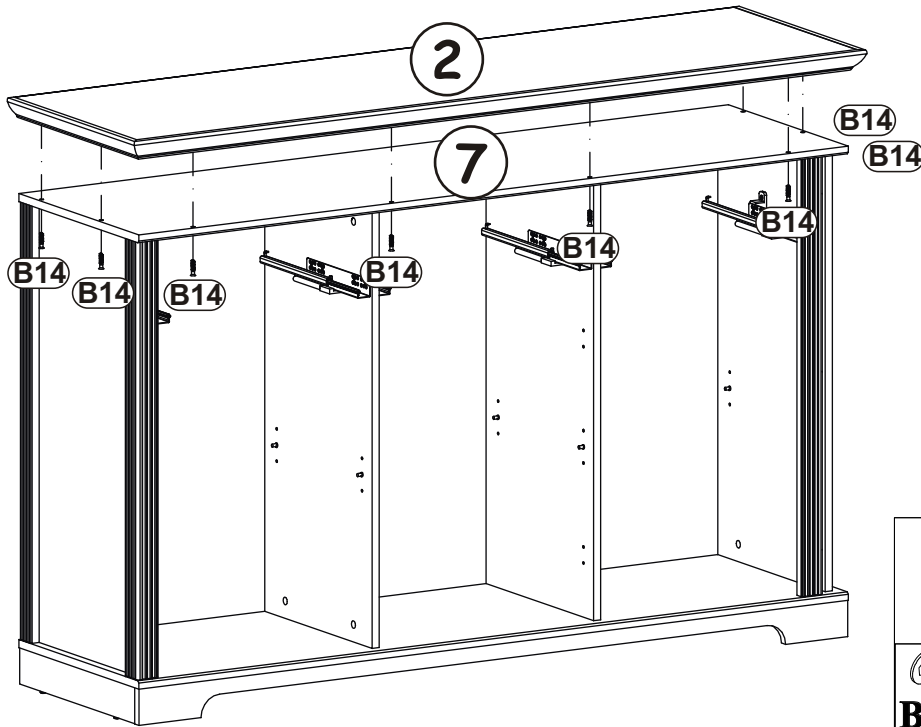


25

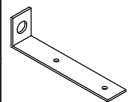
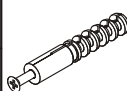
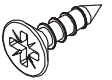


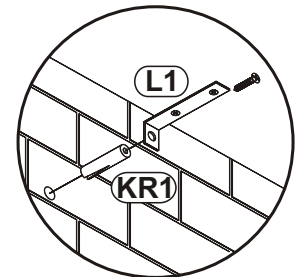
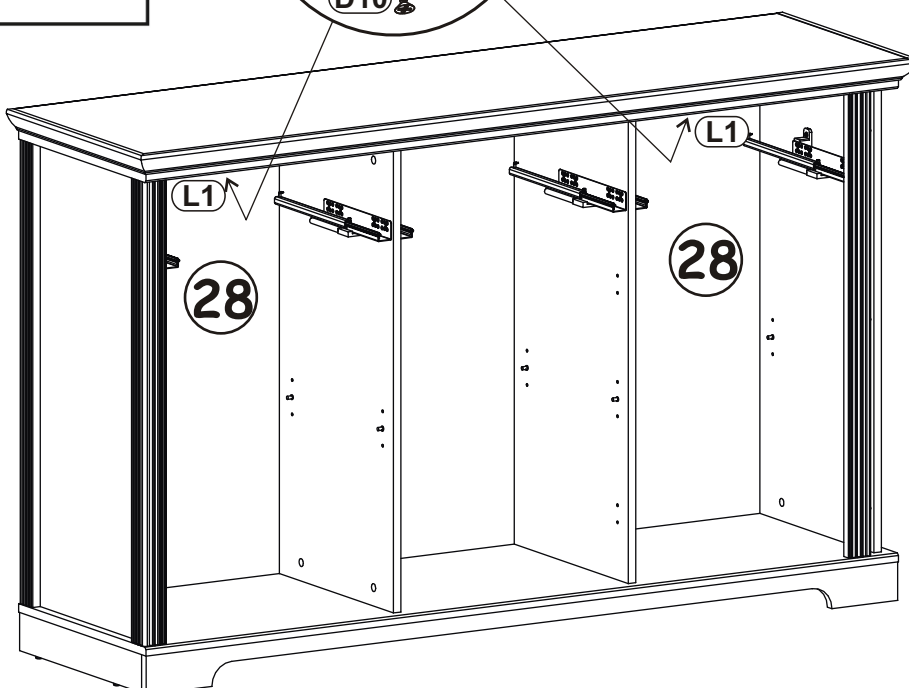
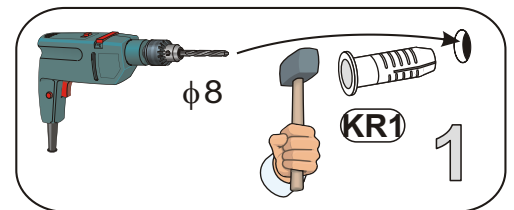
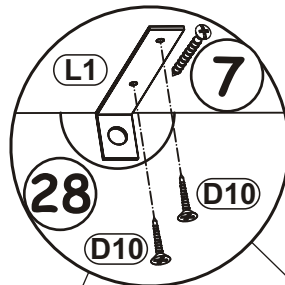
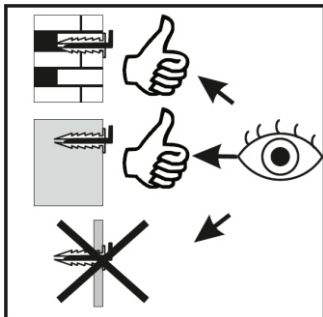
26

B14		G12	
x8	Ø7x30	x8	Ø14

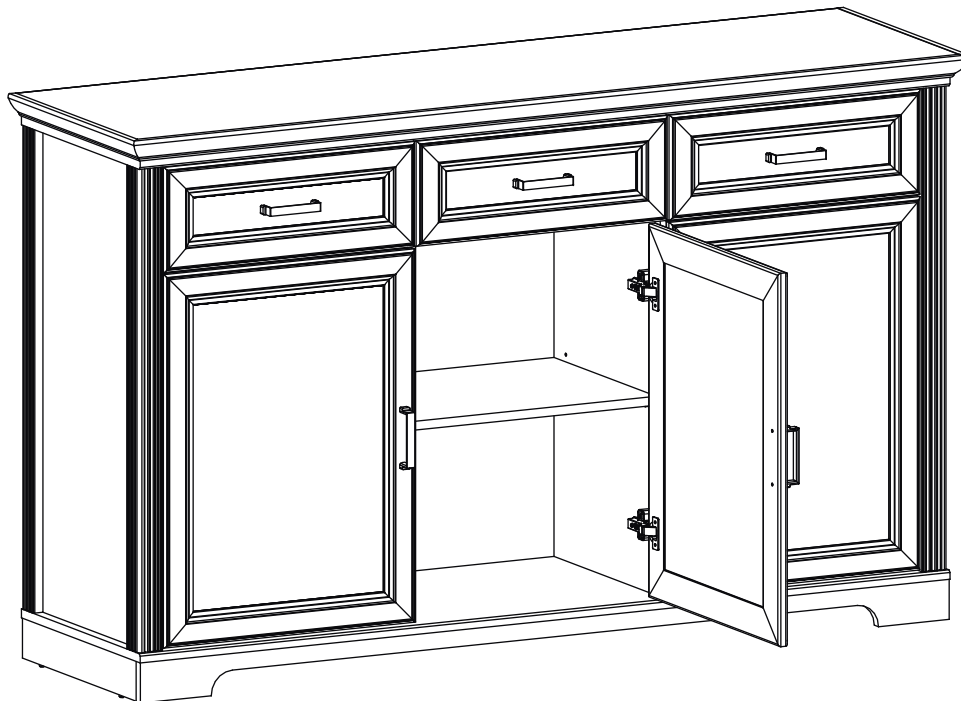


27

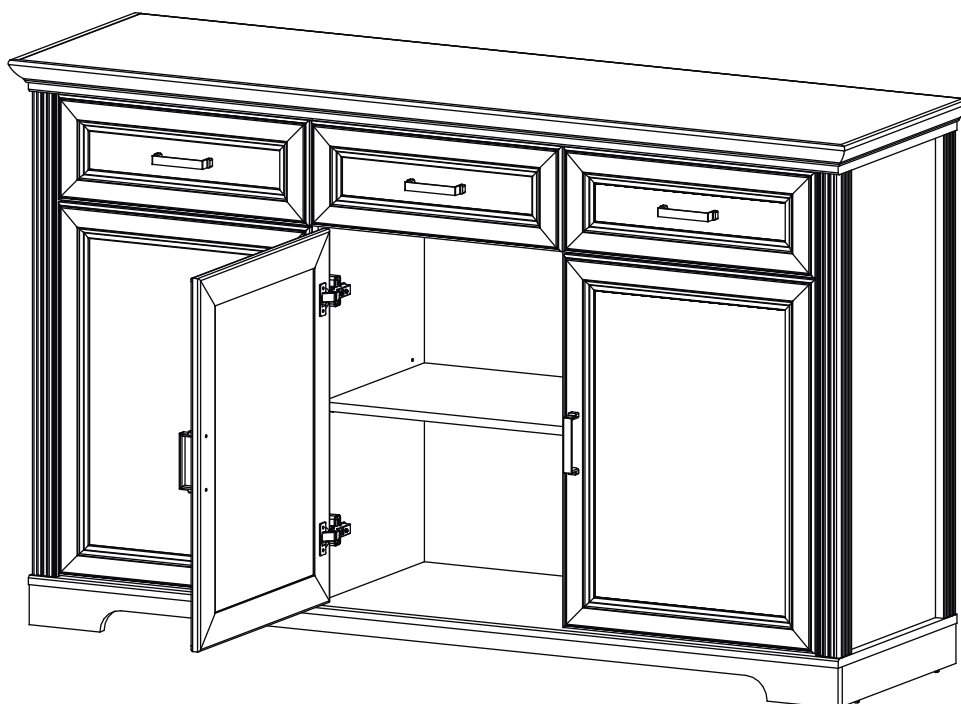
L1		KR1		D10	
x2		x2		x4	USØ3,5x13



28-32



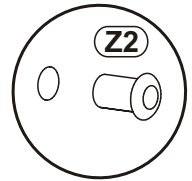
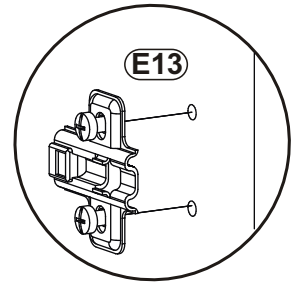
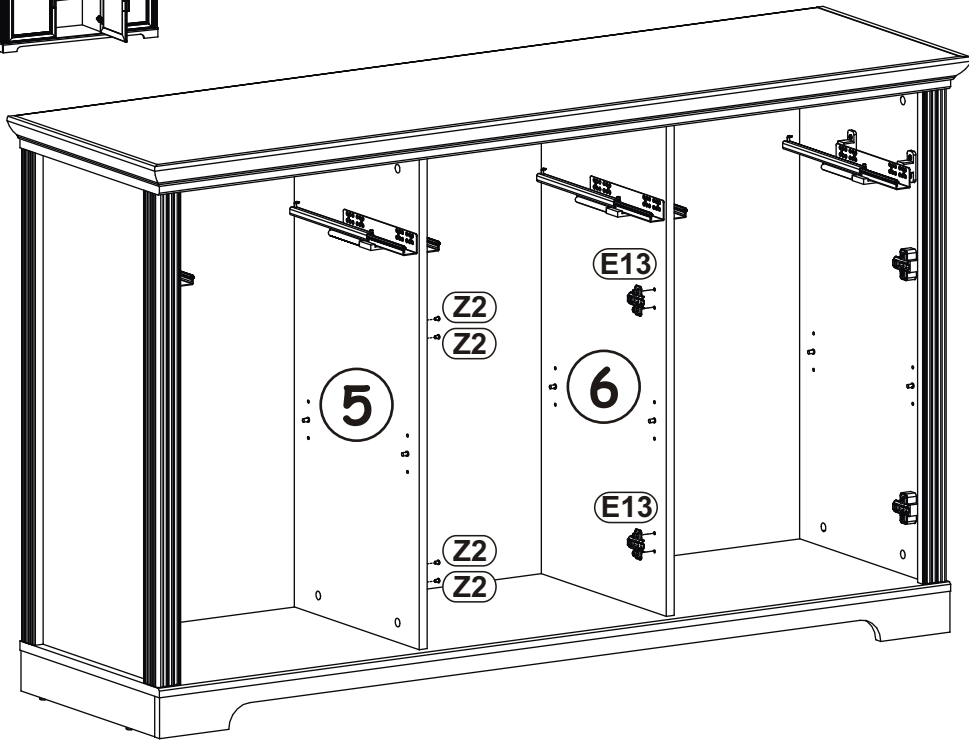
33-37



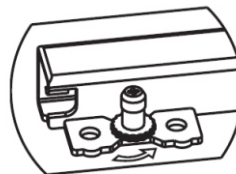
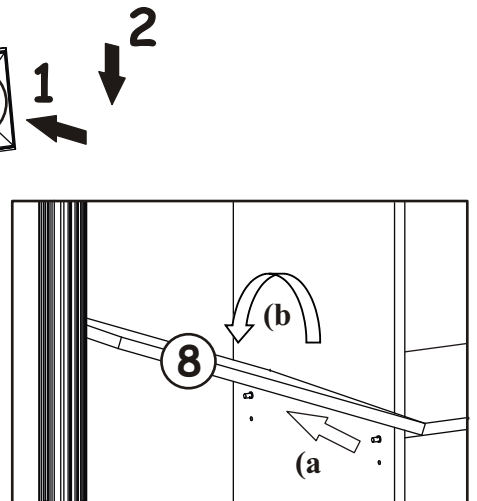
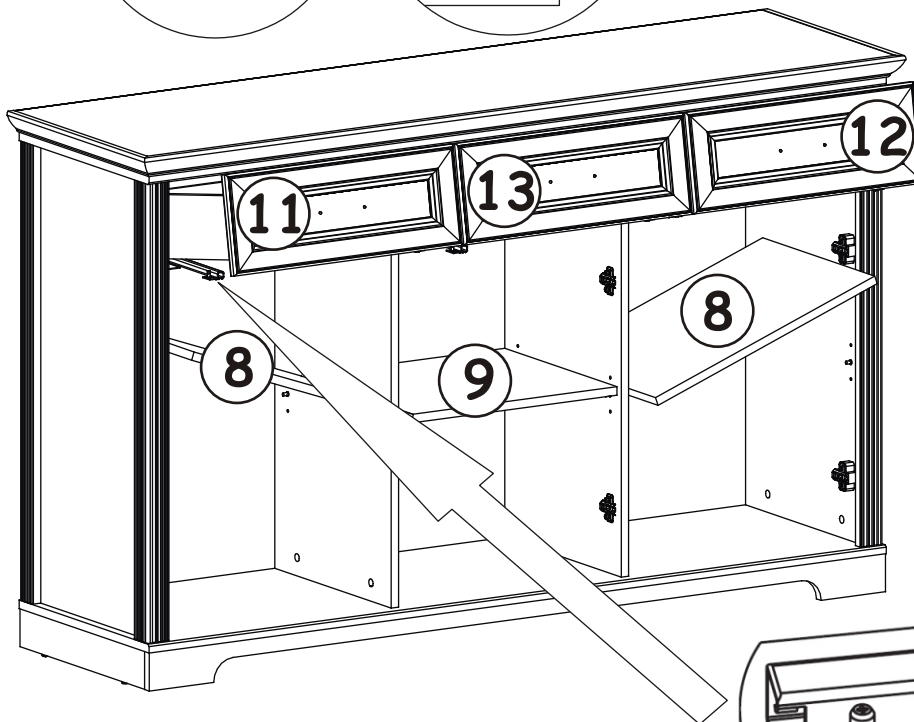
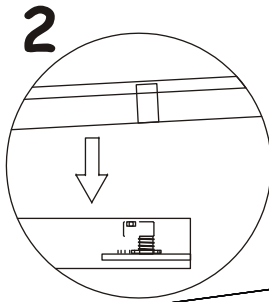
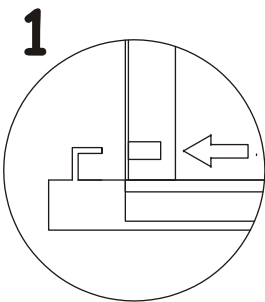
28



E13		Z2	
x2		x4	Ø5

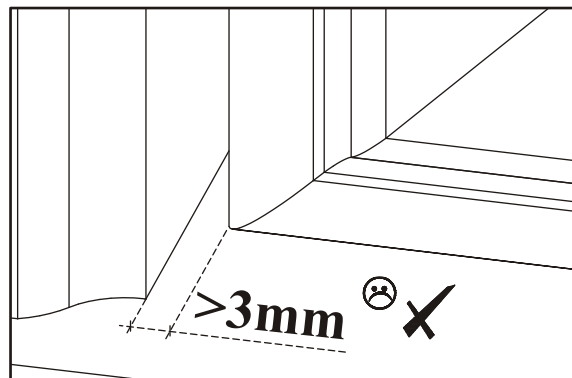
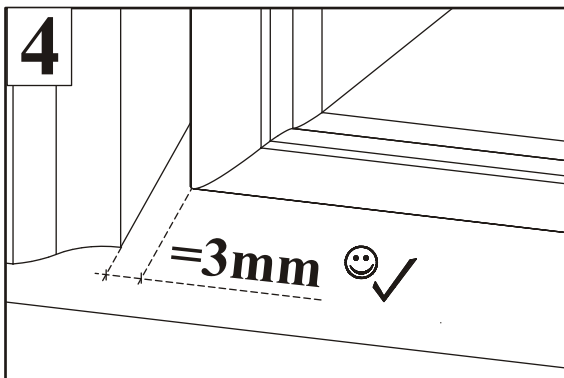
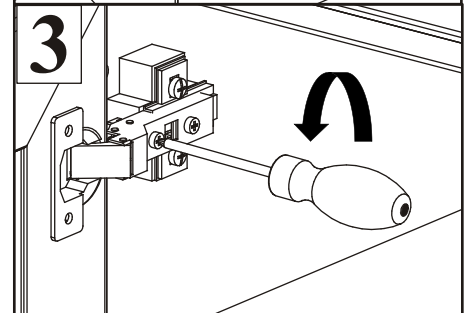
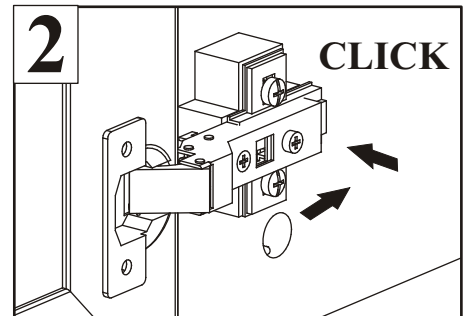
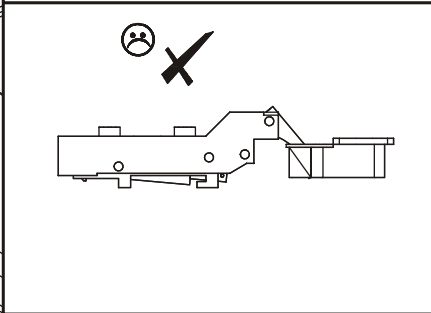
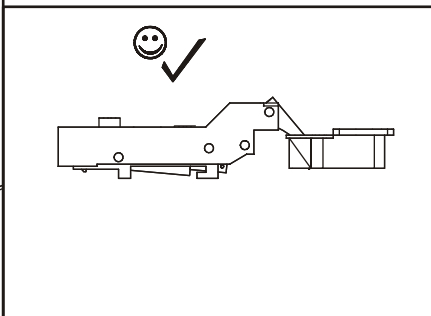
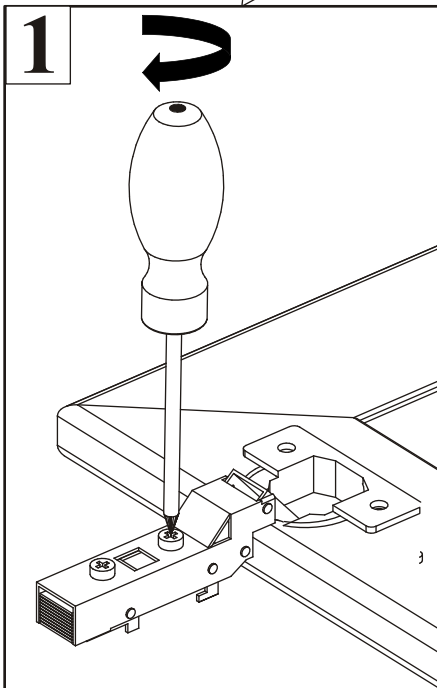
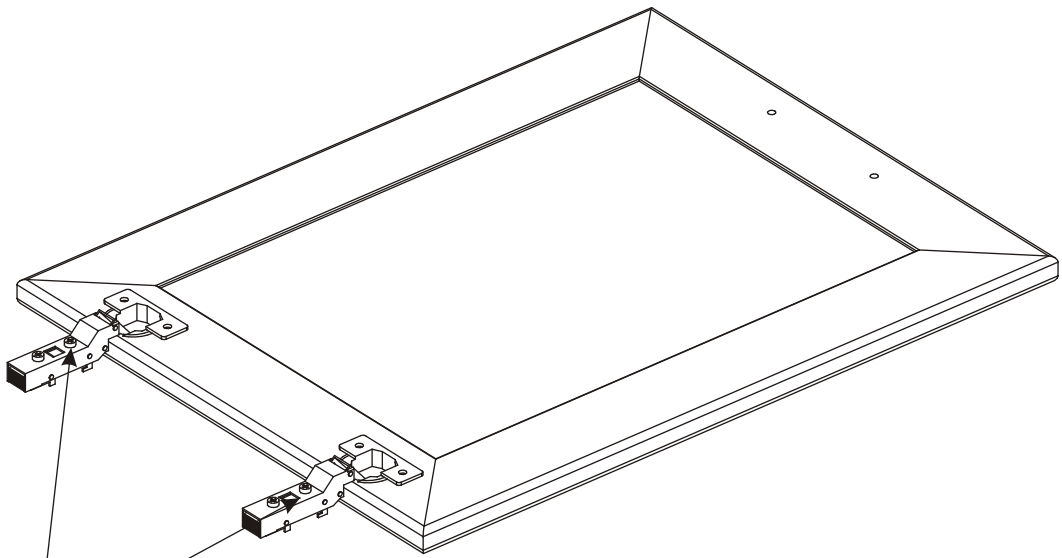


29

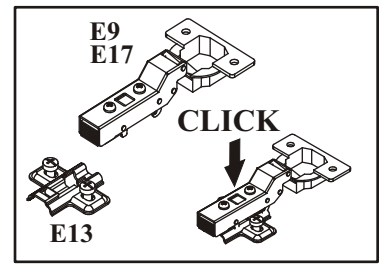
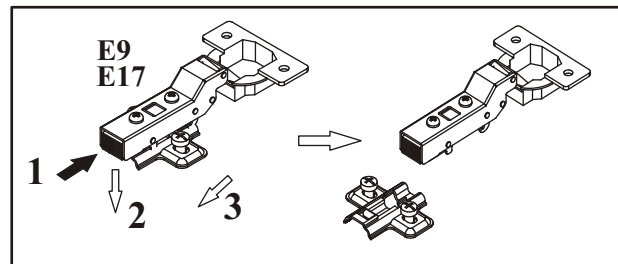
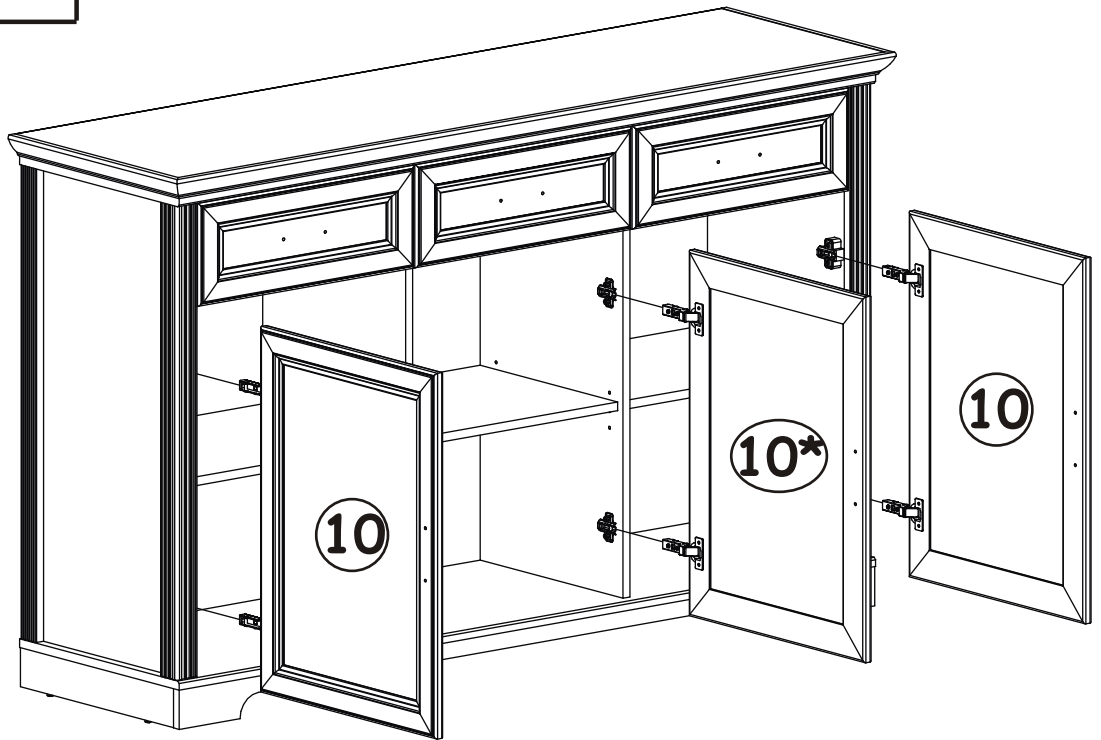
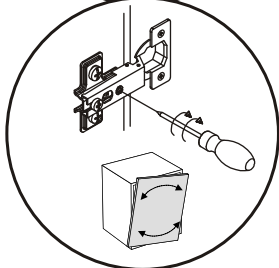
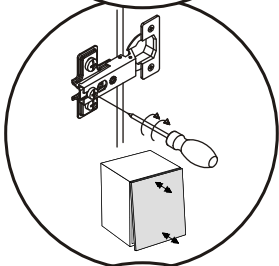
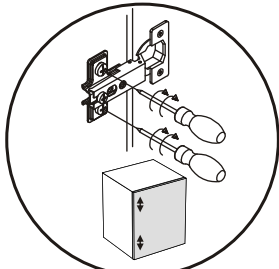


↑ +4 mm

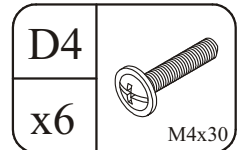
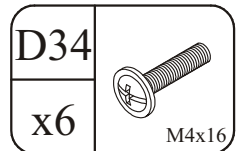
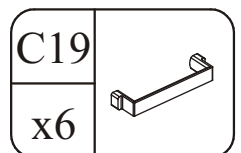
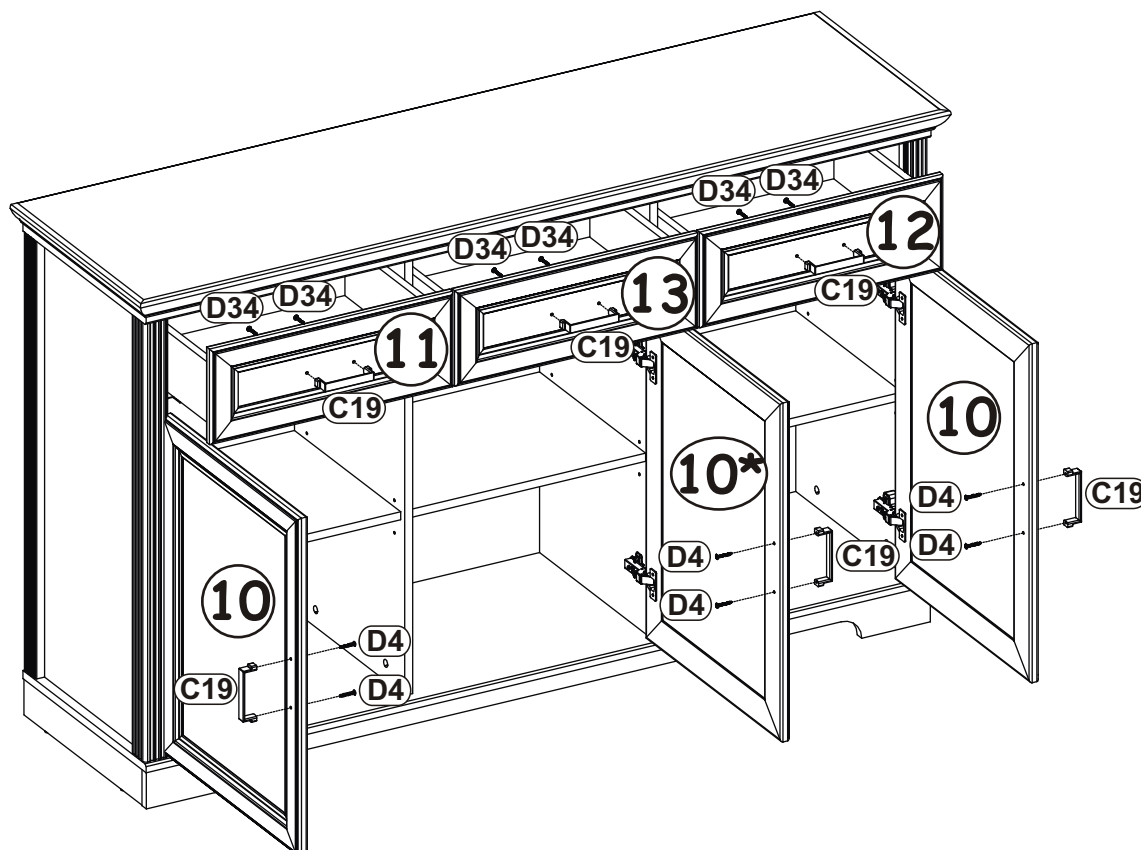
30

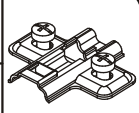



31

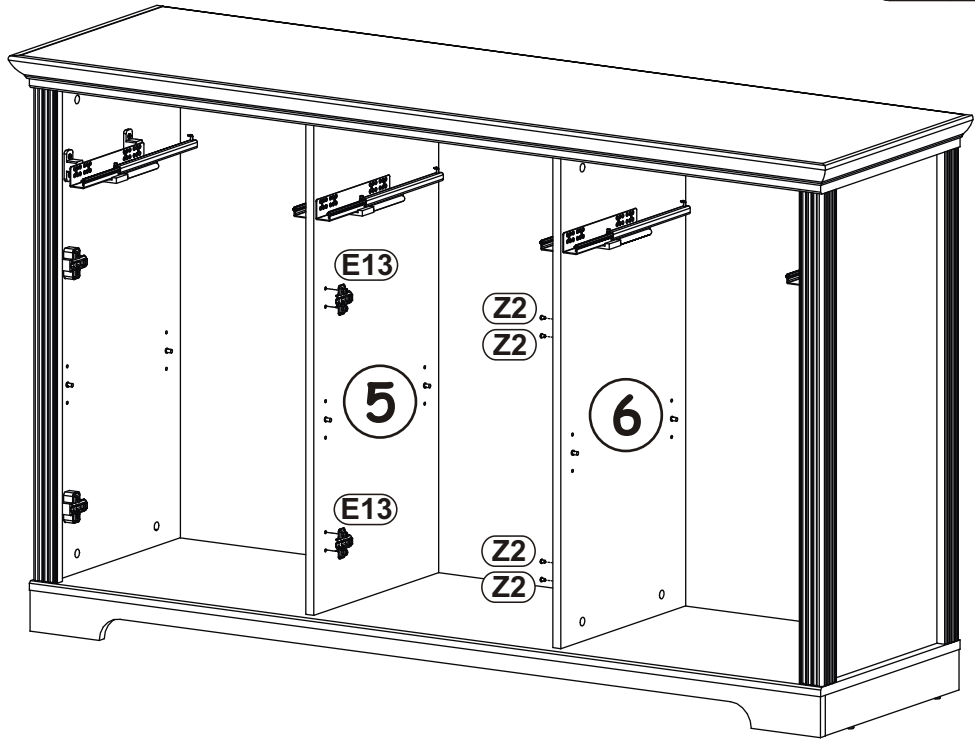
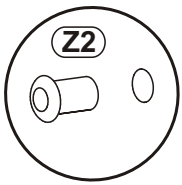
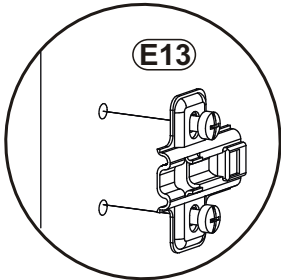


32

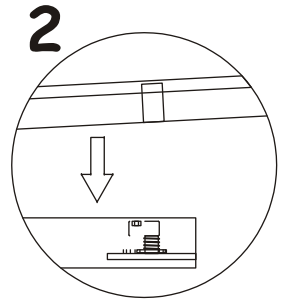
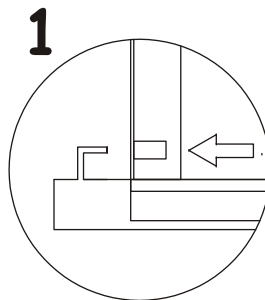


E13		Z2	
x2		x4	Ø5

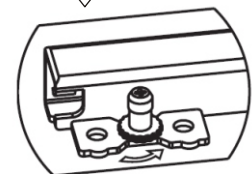
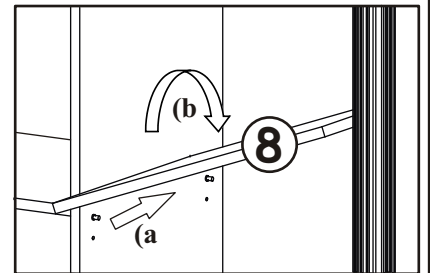
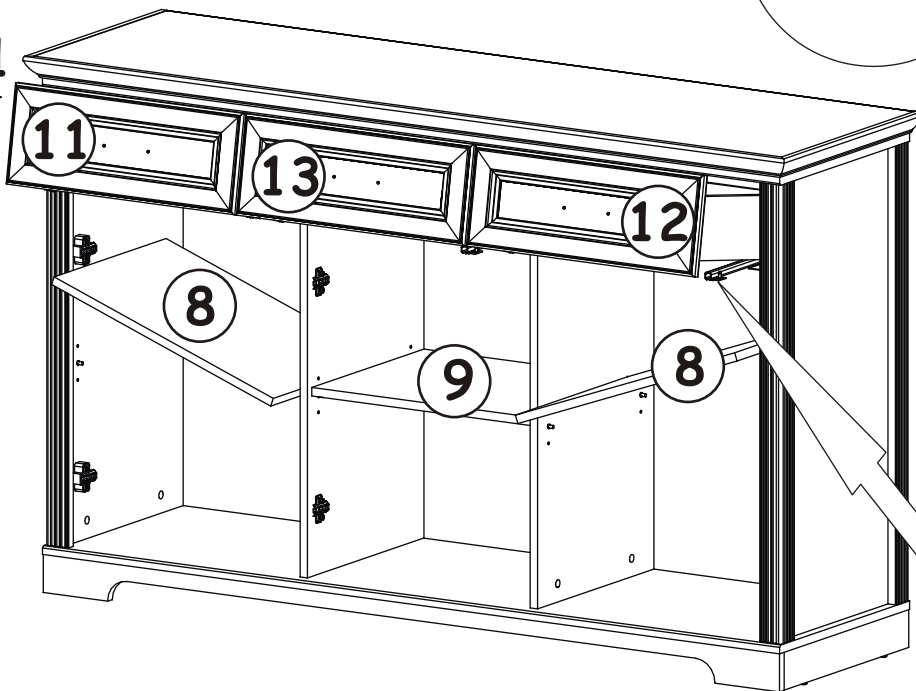
33



34

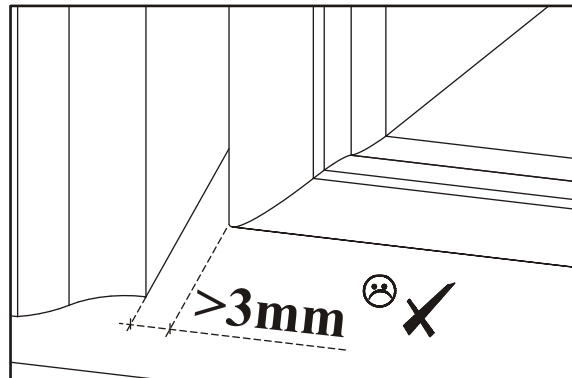
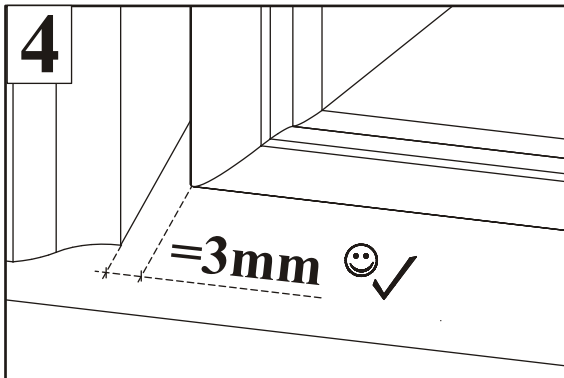
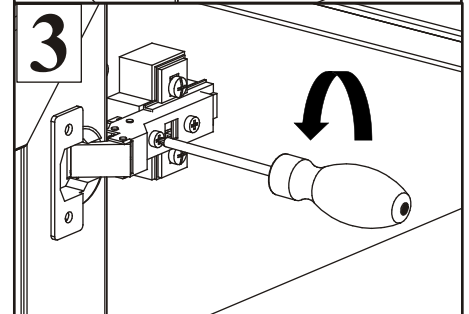
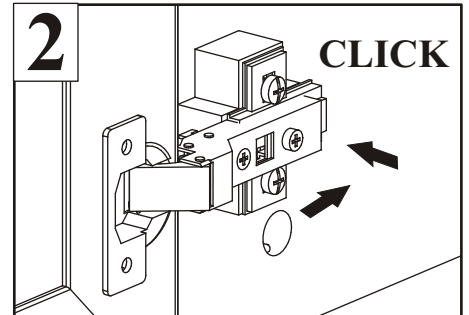
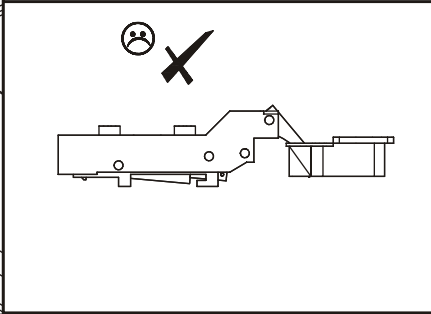
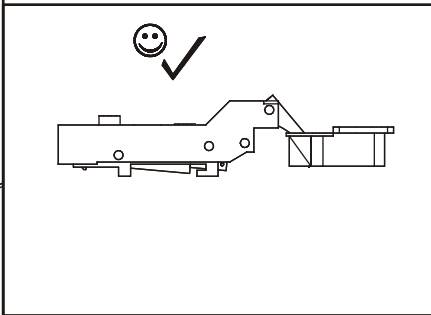
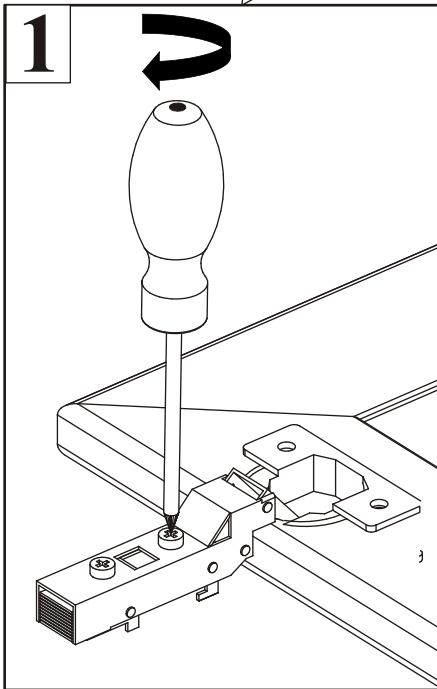
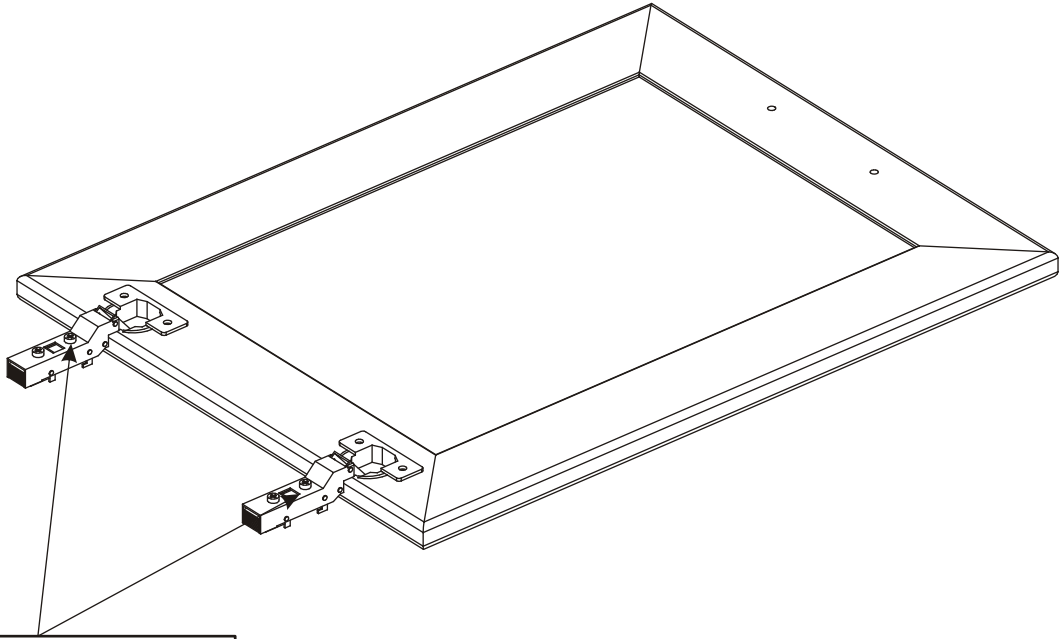


2
↓
1
→

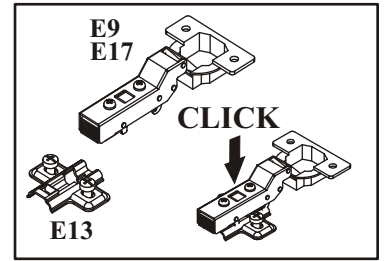
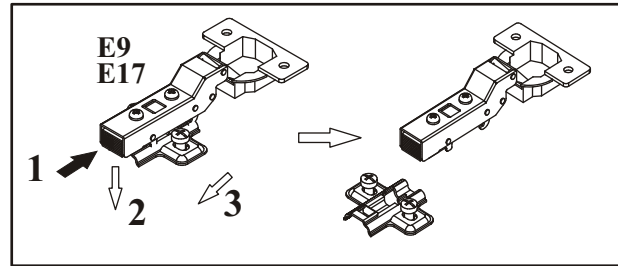
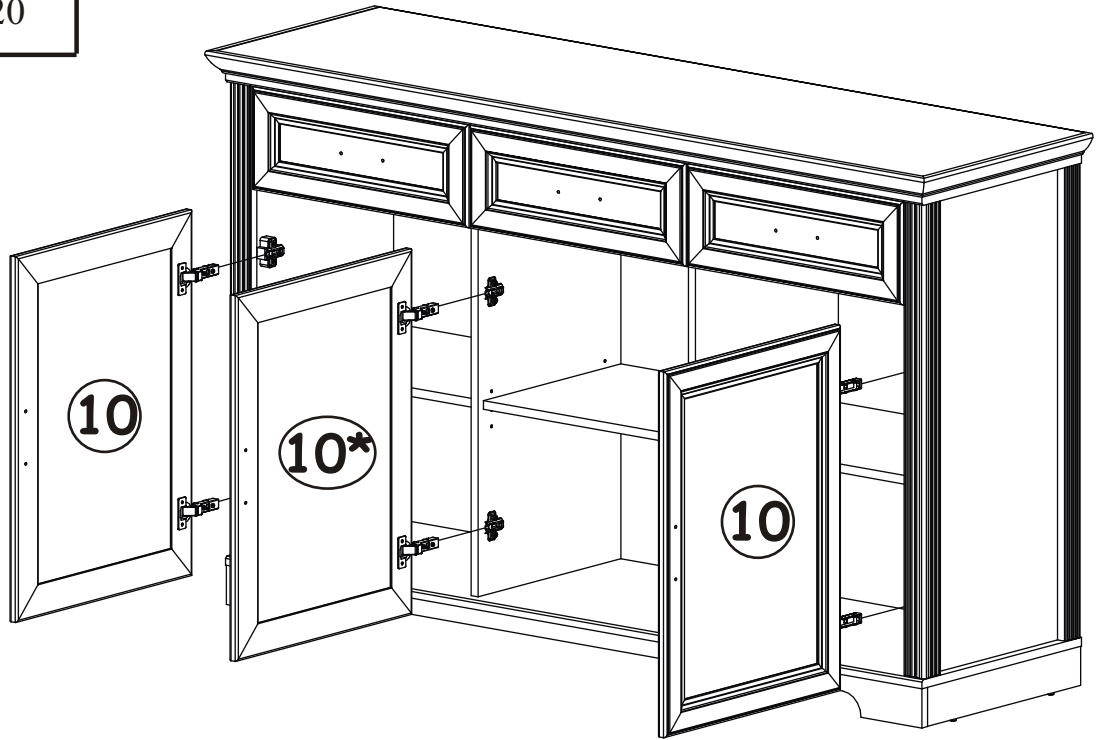
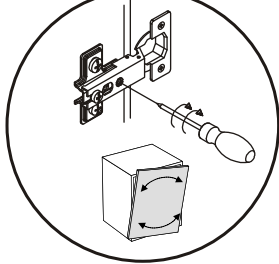
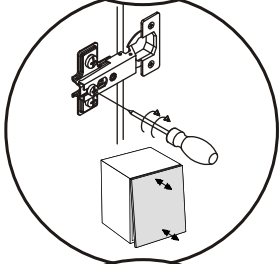
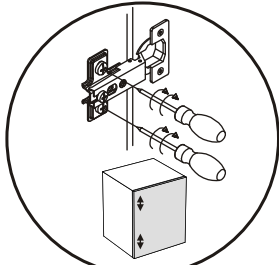


↑ +4 mm

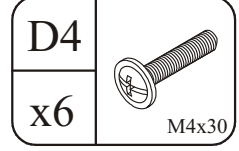
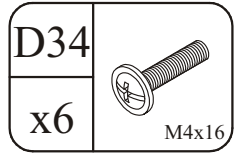
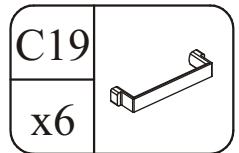
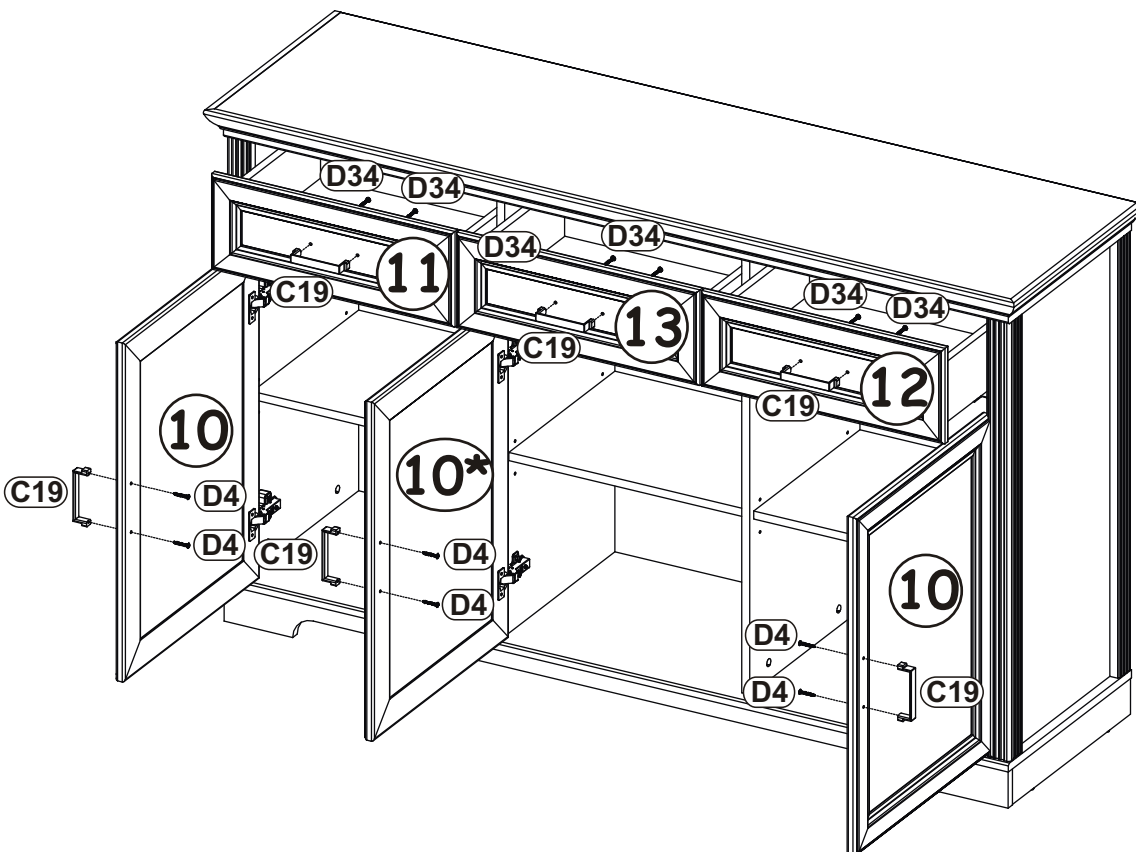
35



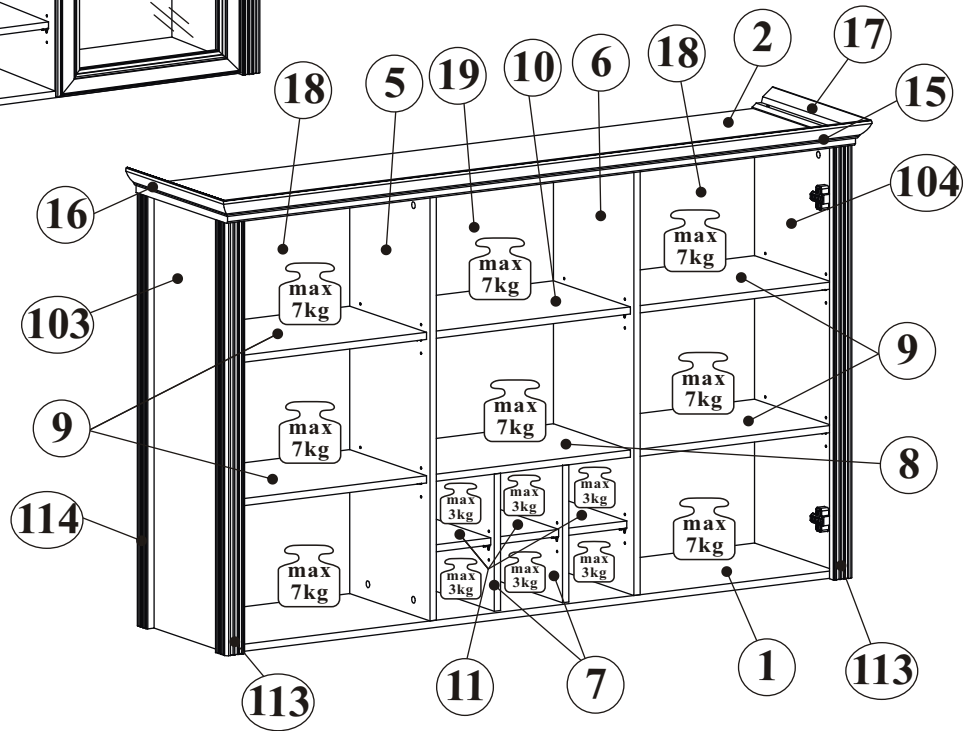
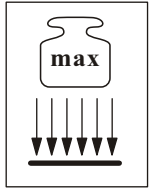
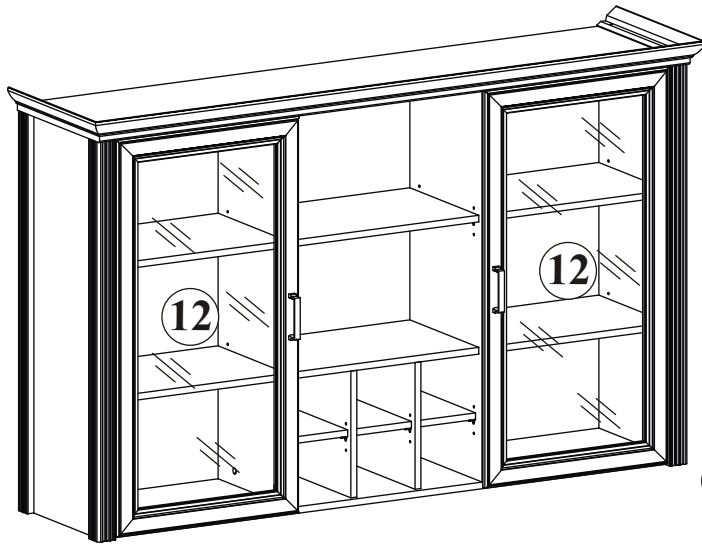
36



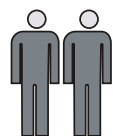
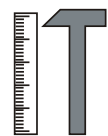
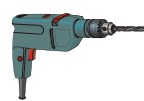
37



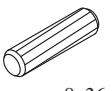
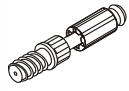




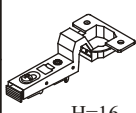
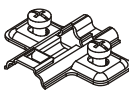
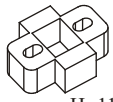
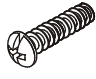
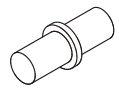


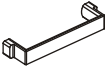

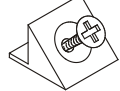
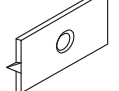


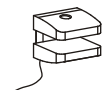
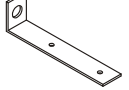
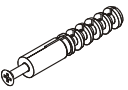

JASMIN 10G9_23

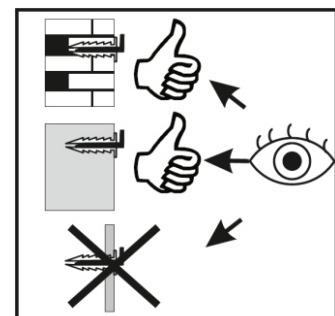
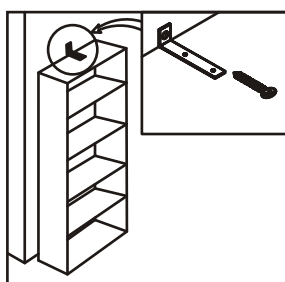
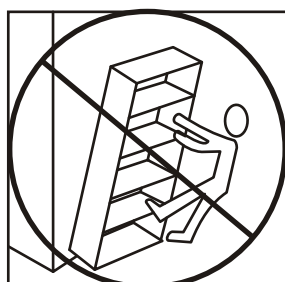
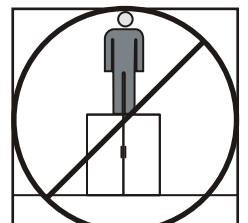
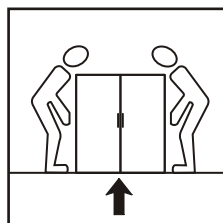
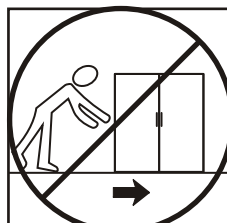
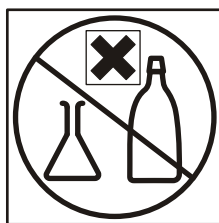
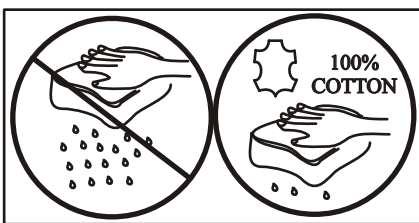
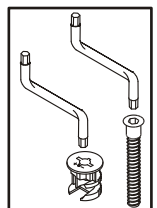
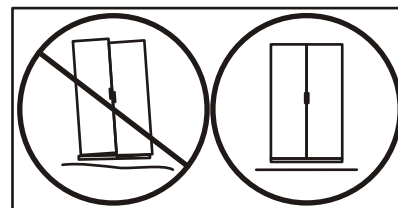
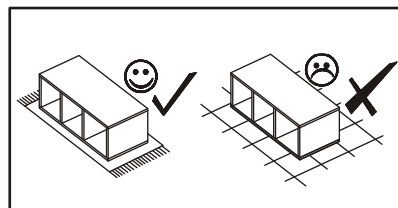
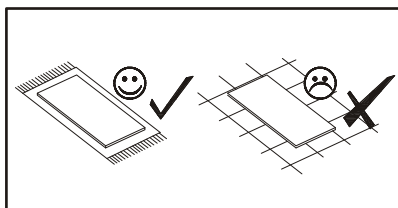
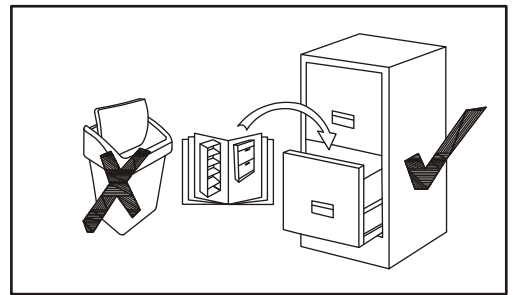
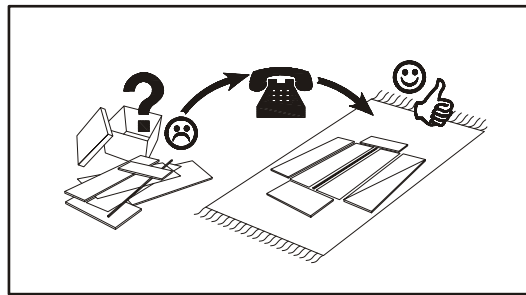
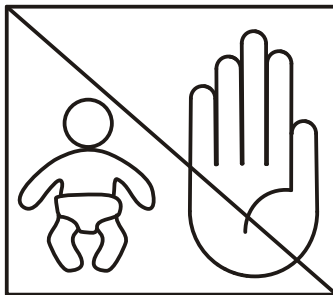
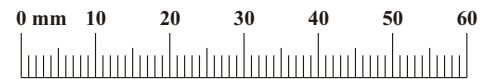


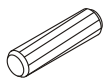
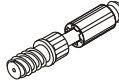

NO	Dim.		Col.-No	Qty
1	1530	359	3	1
2	1602	386	3	1
103	966	359	2	1
104	966	359	2	1
5	949	339	1	1
6	949	339	1	1
7	306	324	1	2
8	504	324	1	1
9	497	324	3	4
10	504	324	3	1
11	157	319	3	3
12	958	496	2	2
113	966	49	1	2
114	966	43	1	2
15	1655	67	3	1
16	412,4	67	3	1
17	412,4	67	3	1
18	961	511	2	2
19	961	520	2	1



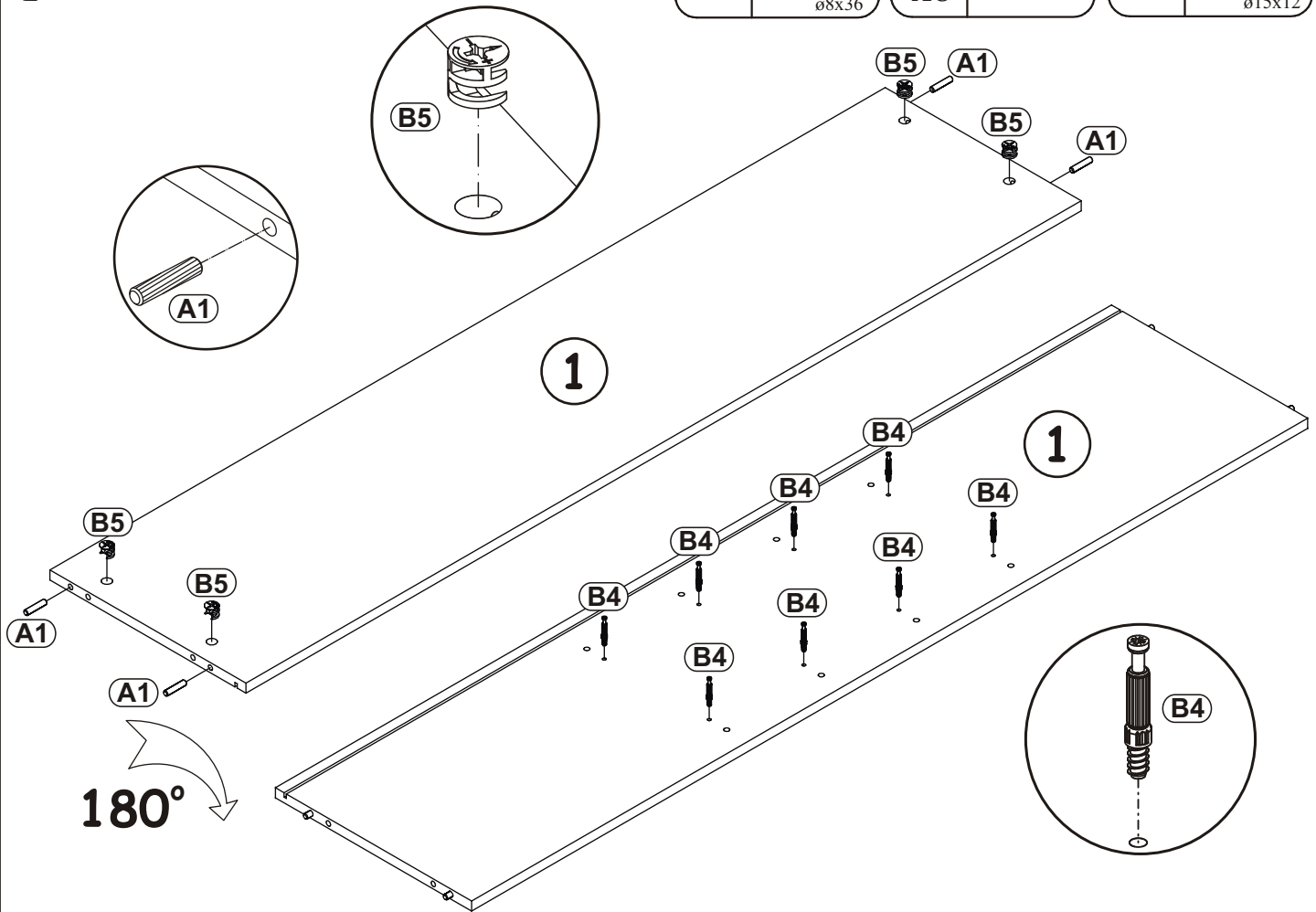
120 min

A1 x28  ø8x36	B4 x28 	B5 x28  ø15x12	G5 x28 	D24 x12  USØ4x30	G12 x12  Ø14
E17 x4  H=16	E13 x4 	E0 x4  H=11	EK8 x8  EKØ6,3x24	G7 x24 	PH x8 
D10 x12  USØ3,5x13	C19 x2 	D4 x4  M4x30	S1 x20 	G16 x12 	UP13 x20  UPØ3x16
D9 x8  USØ3x20	OS3 x5 	L1 x2 	KR1 x2 	G2 x1 	

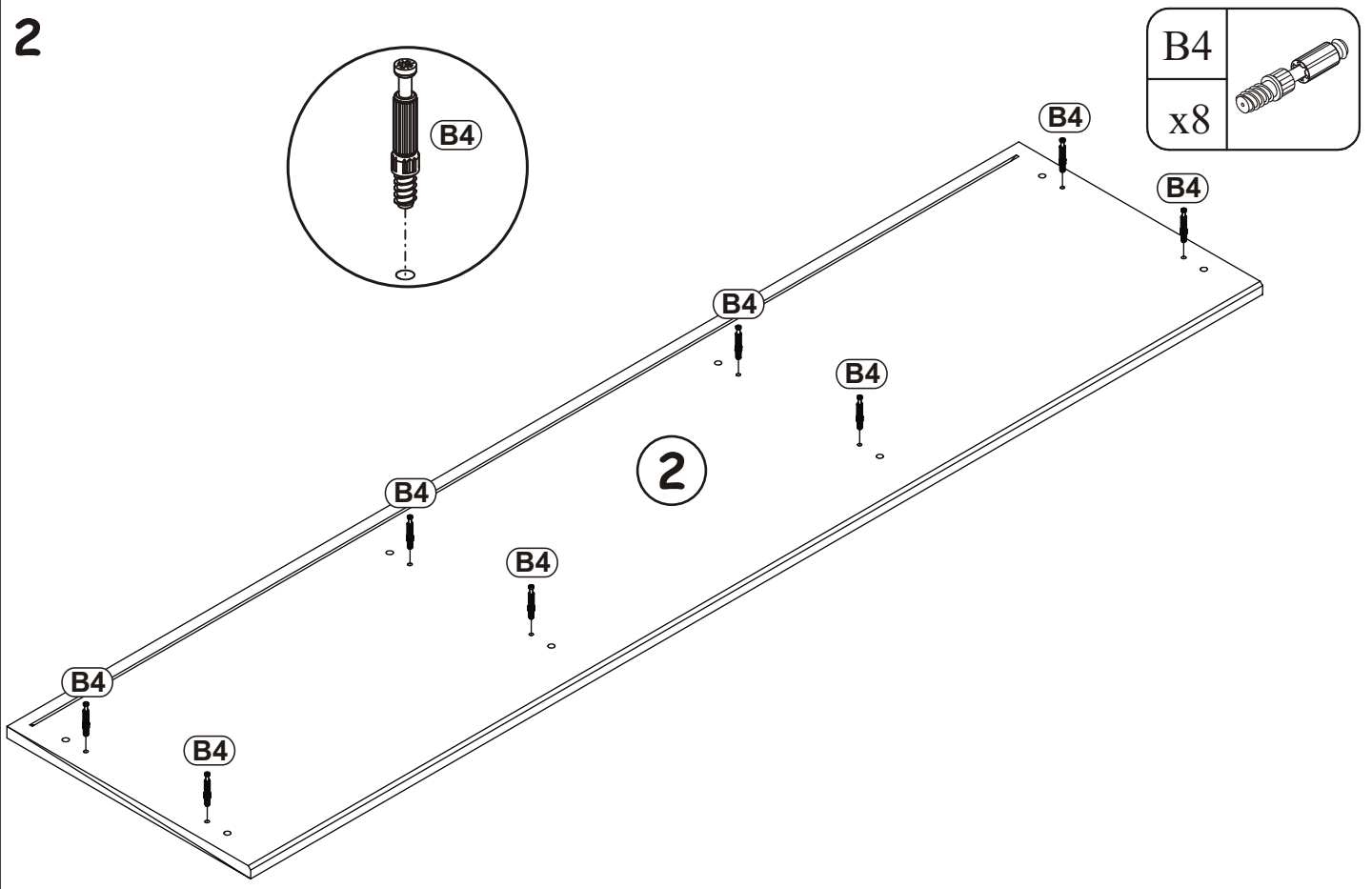


A1		B4		B5	
x4	ø8x36	x8		x4	ø15x12

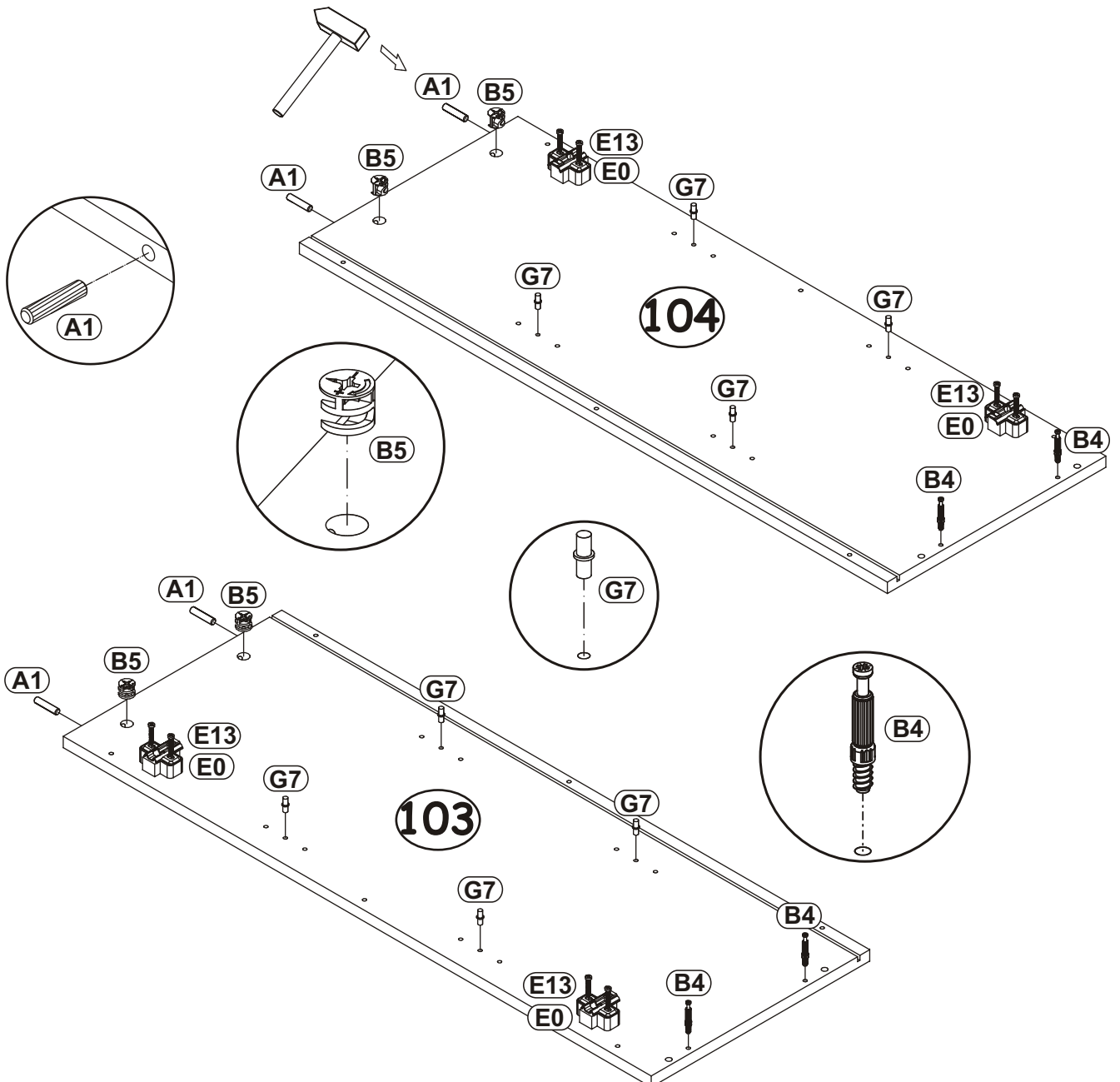
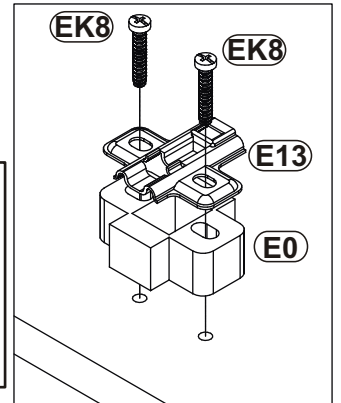
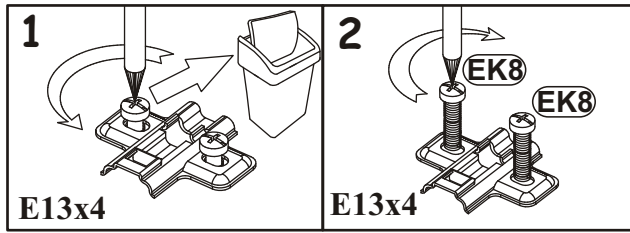
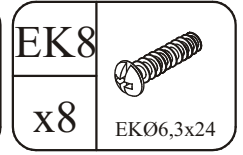
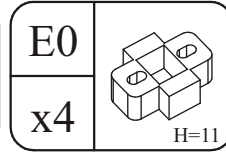
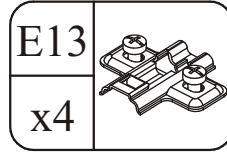
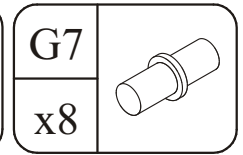
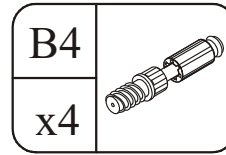
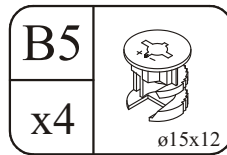
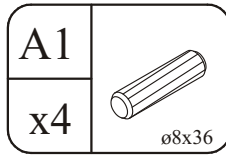
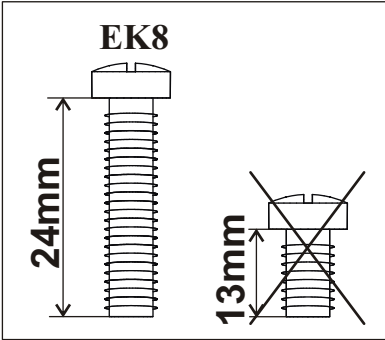
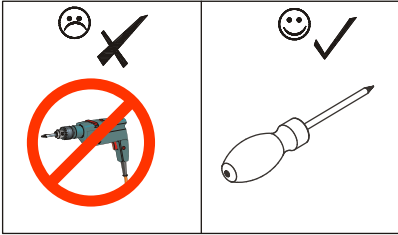
1



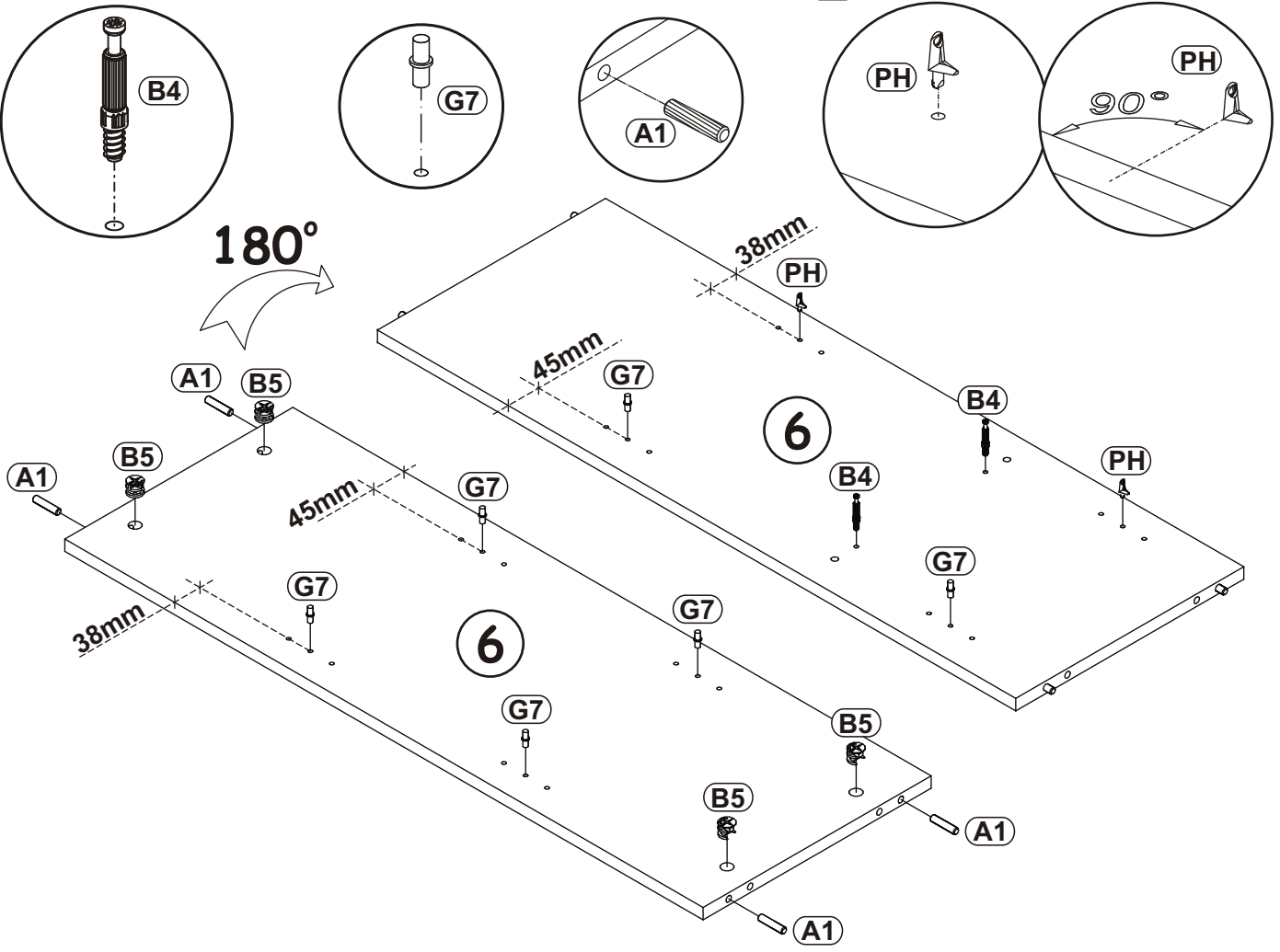
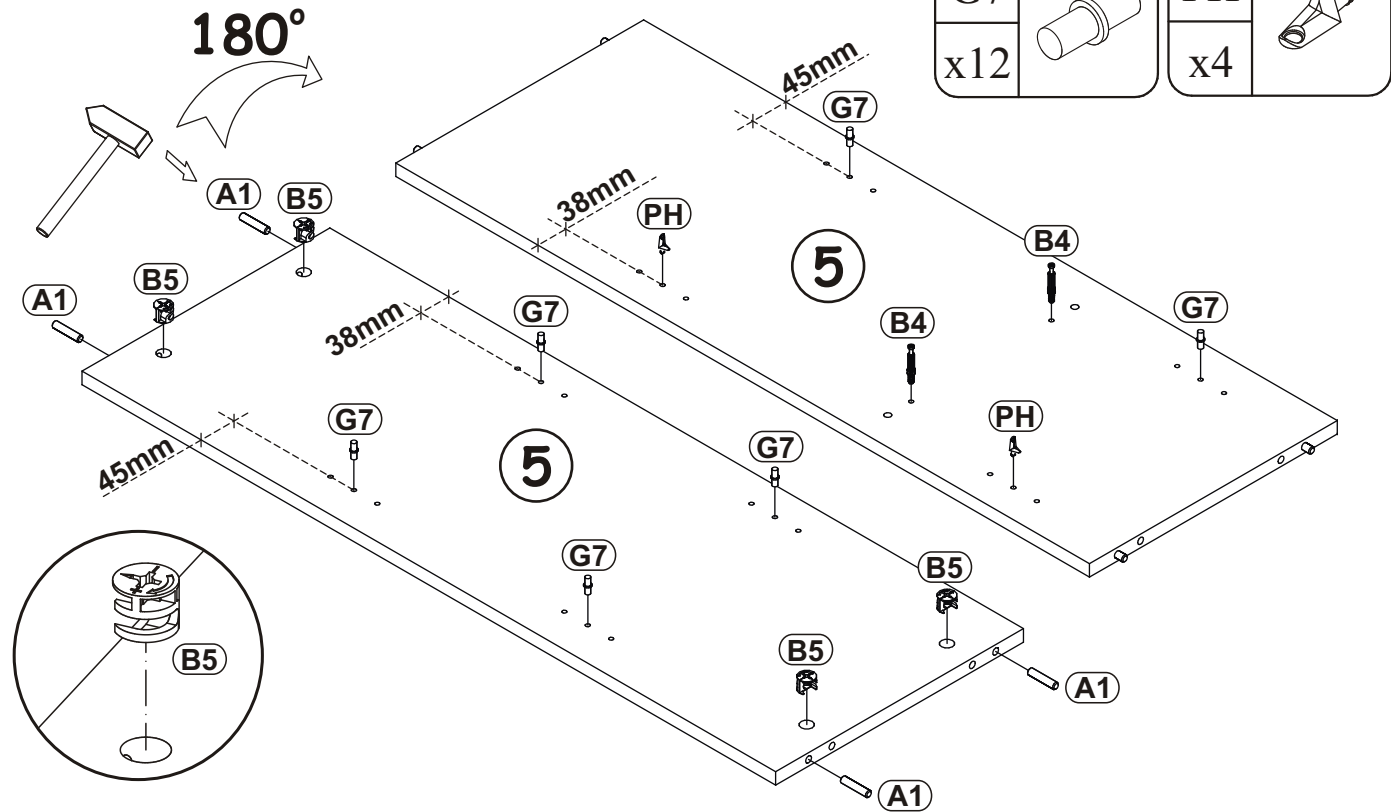
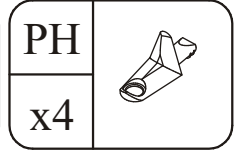
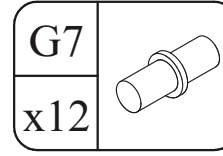
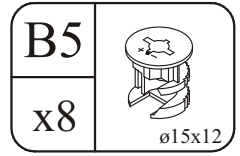
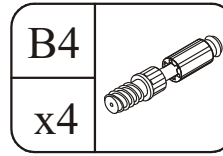
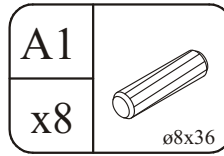
2



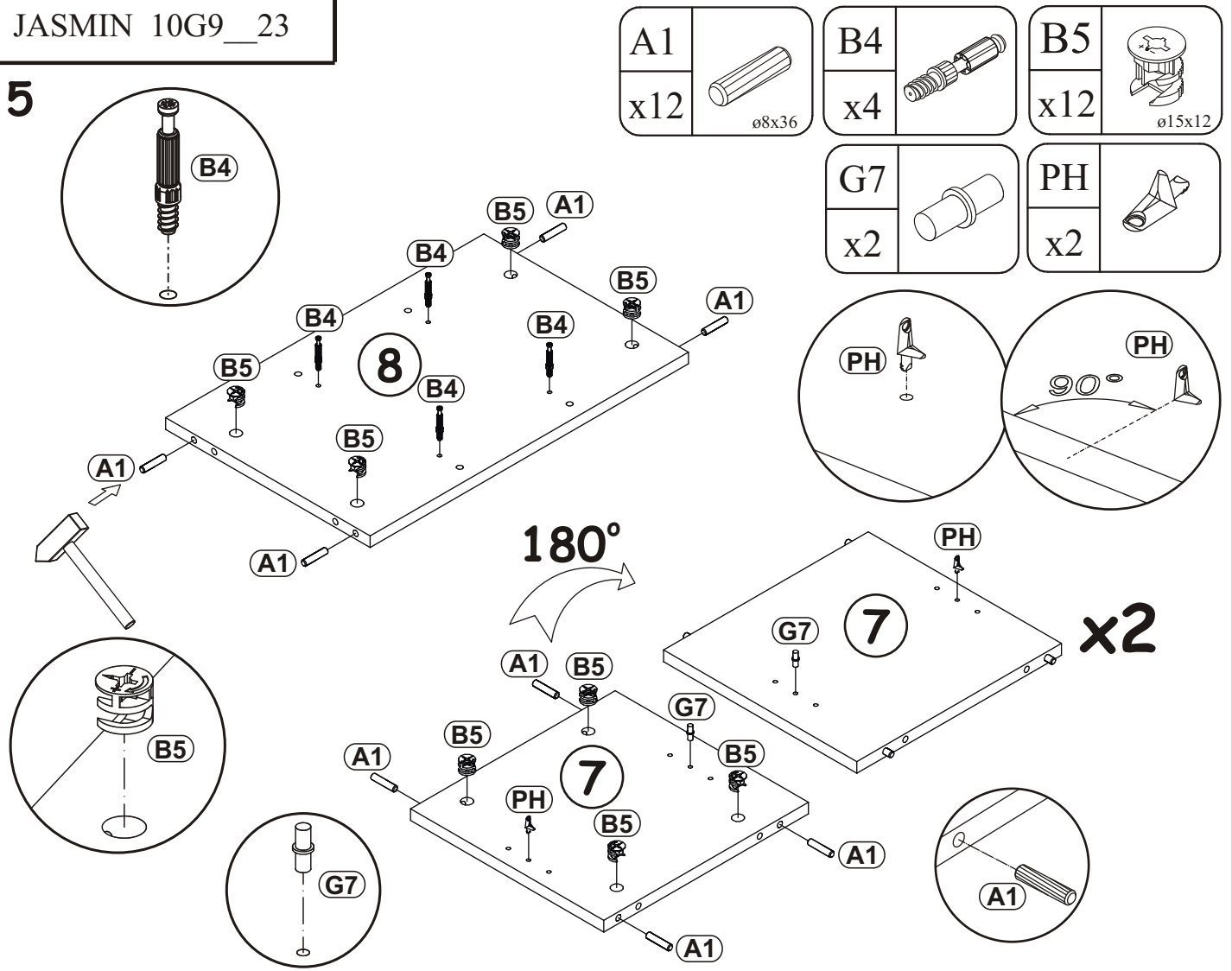
3



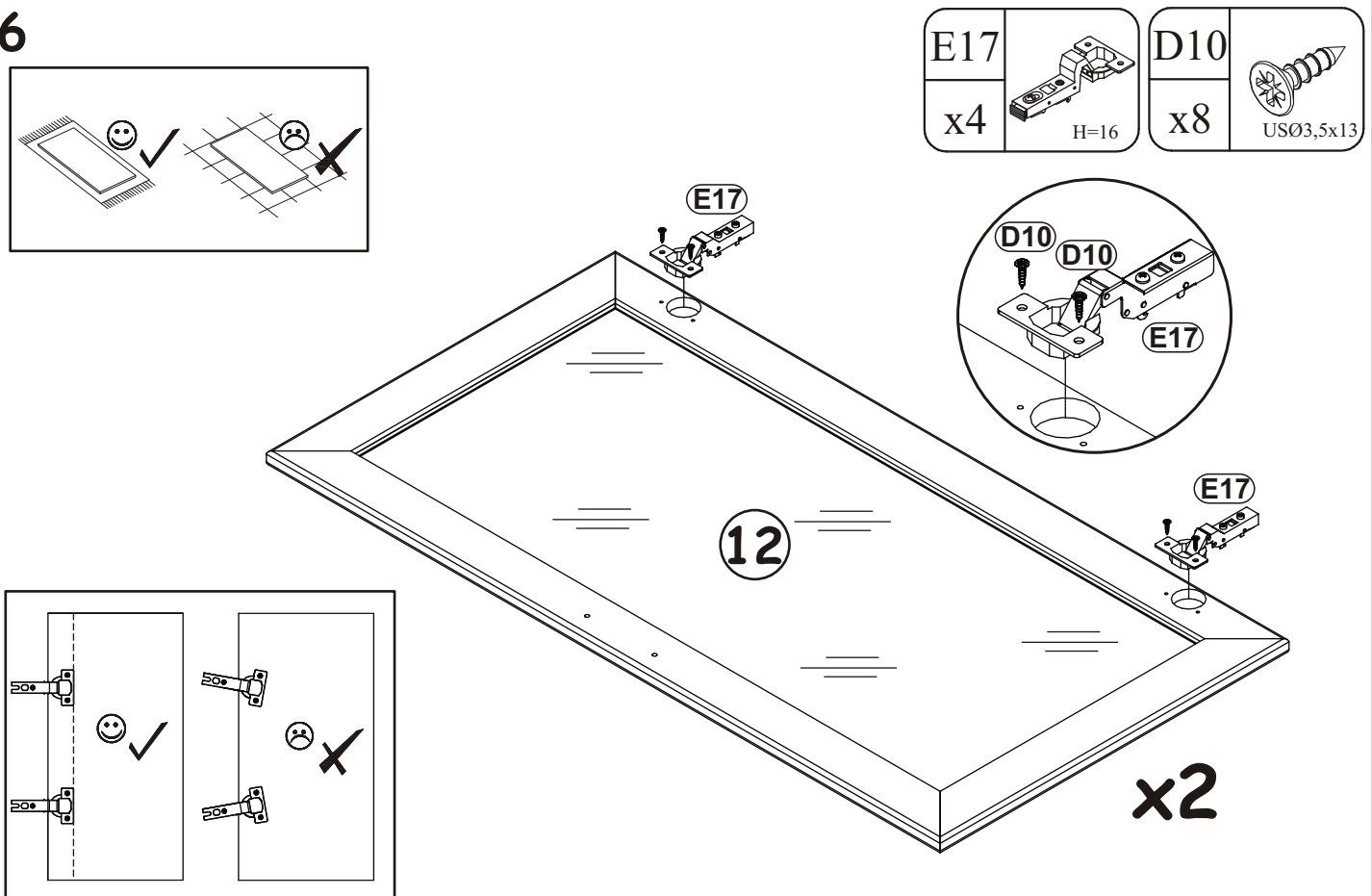
4





5

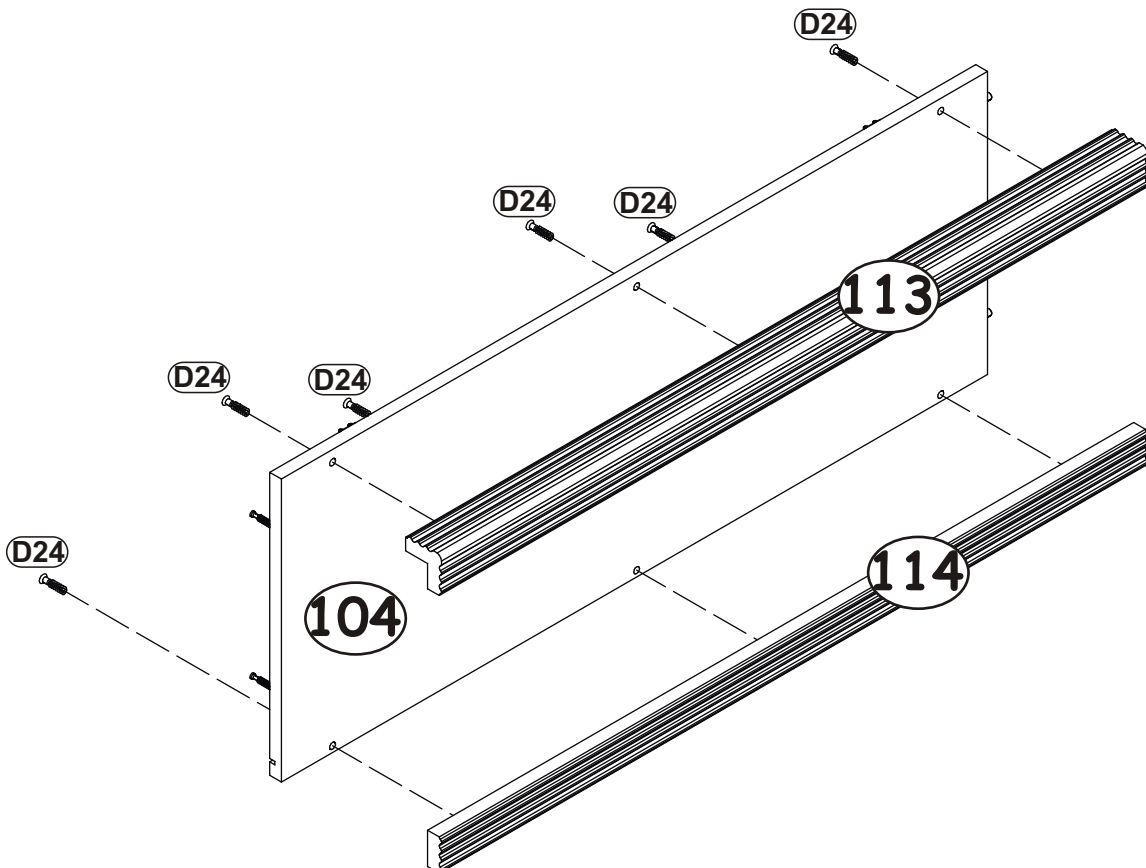
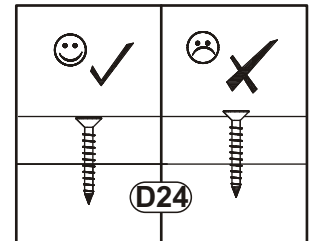
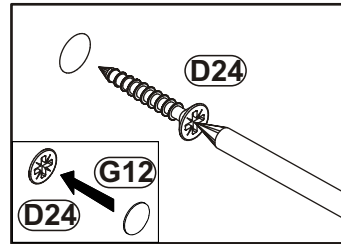
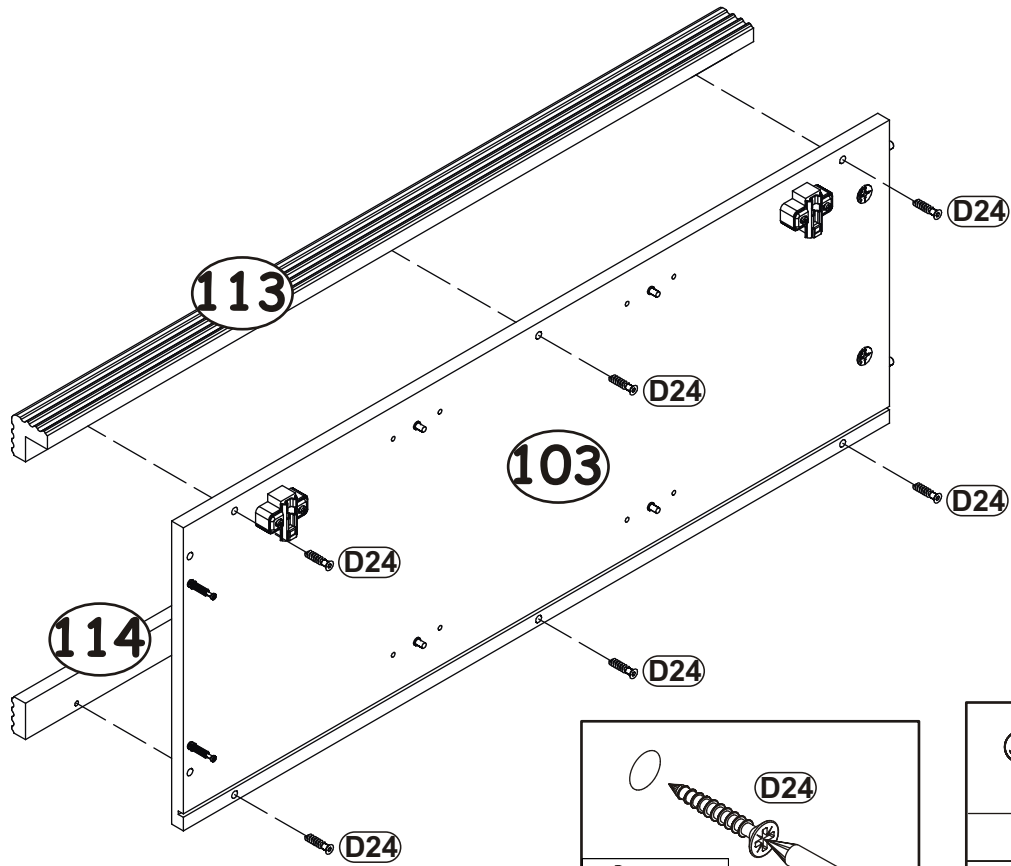


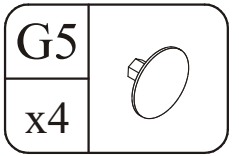
6



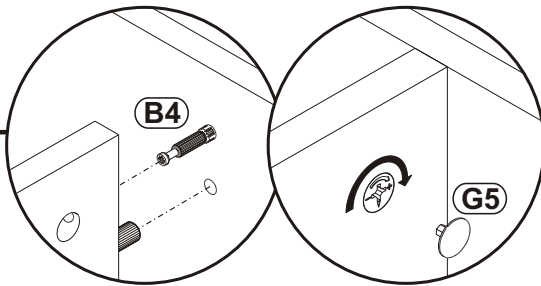
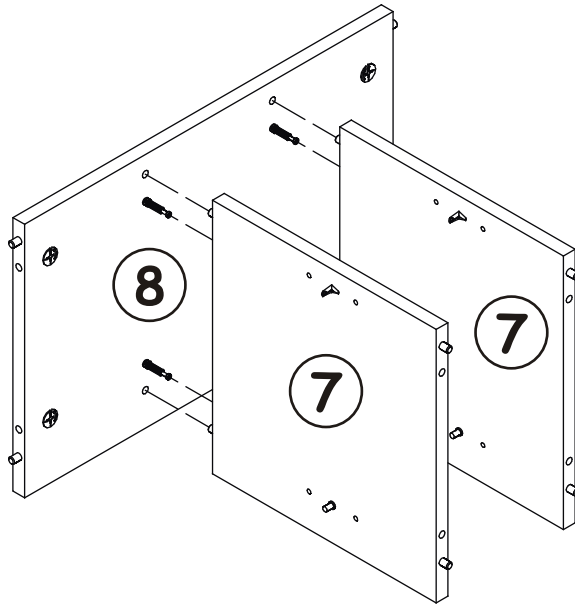
7

D24	 US04x30	G12	 Ø14
x12		x12	

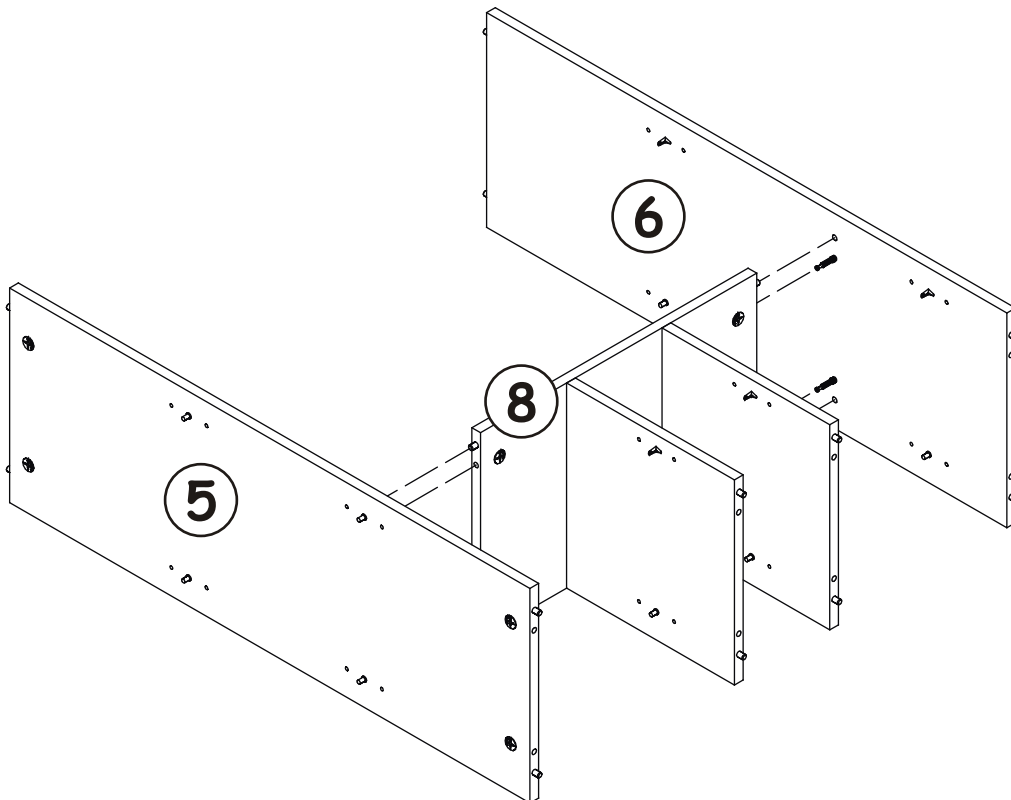
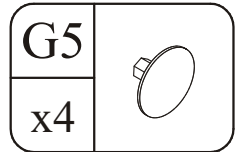





8

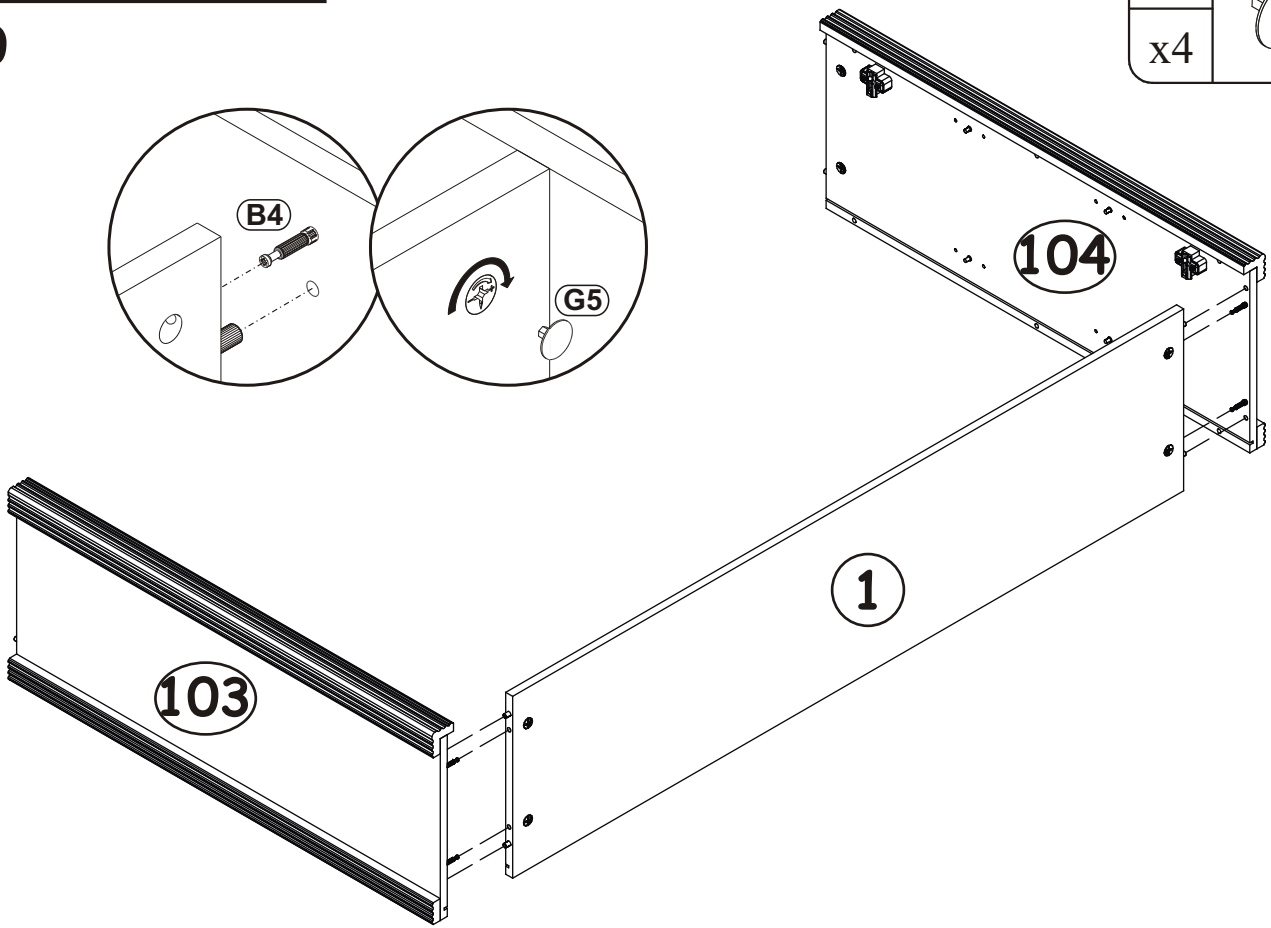


9




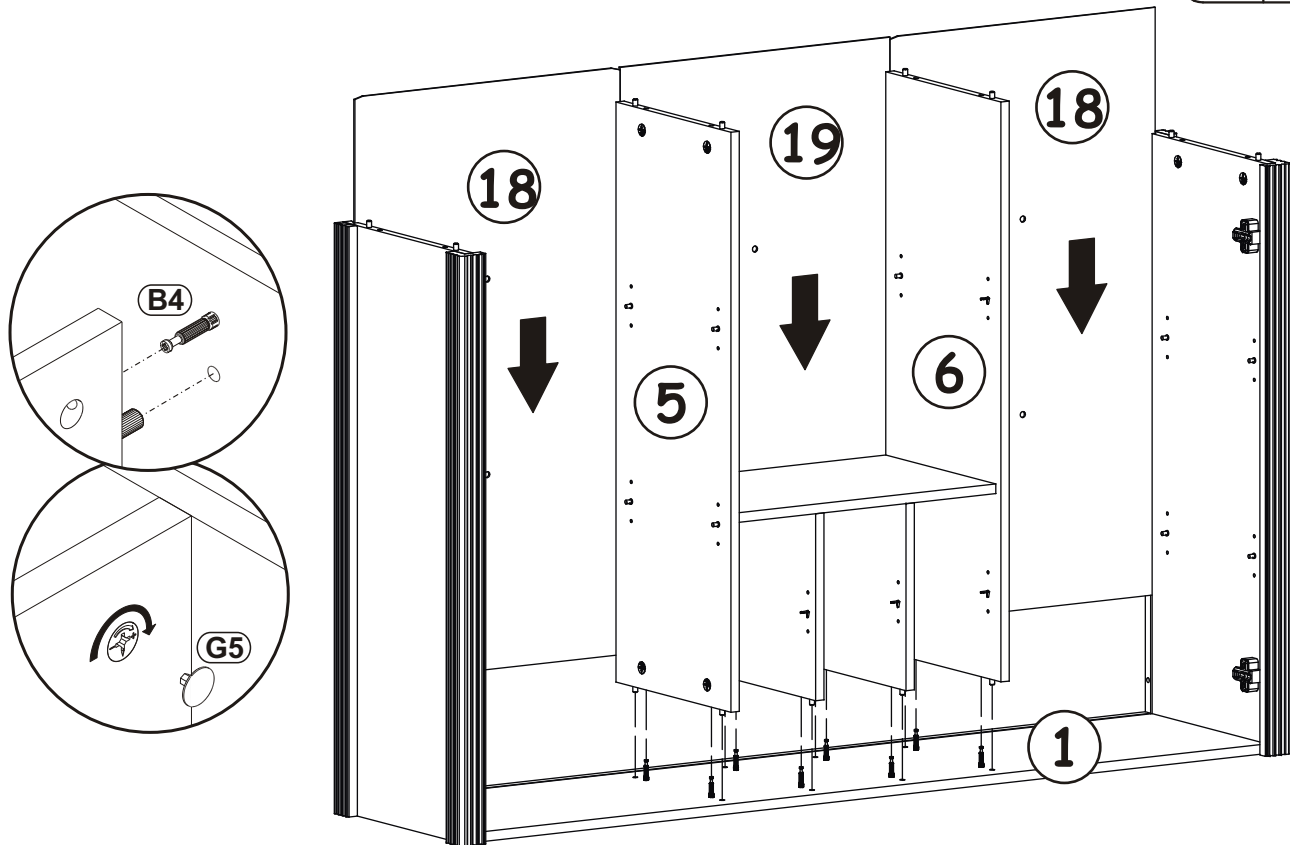
G5	
x4	

10

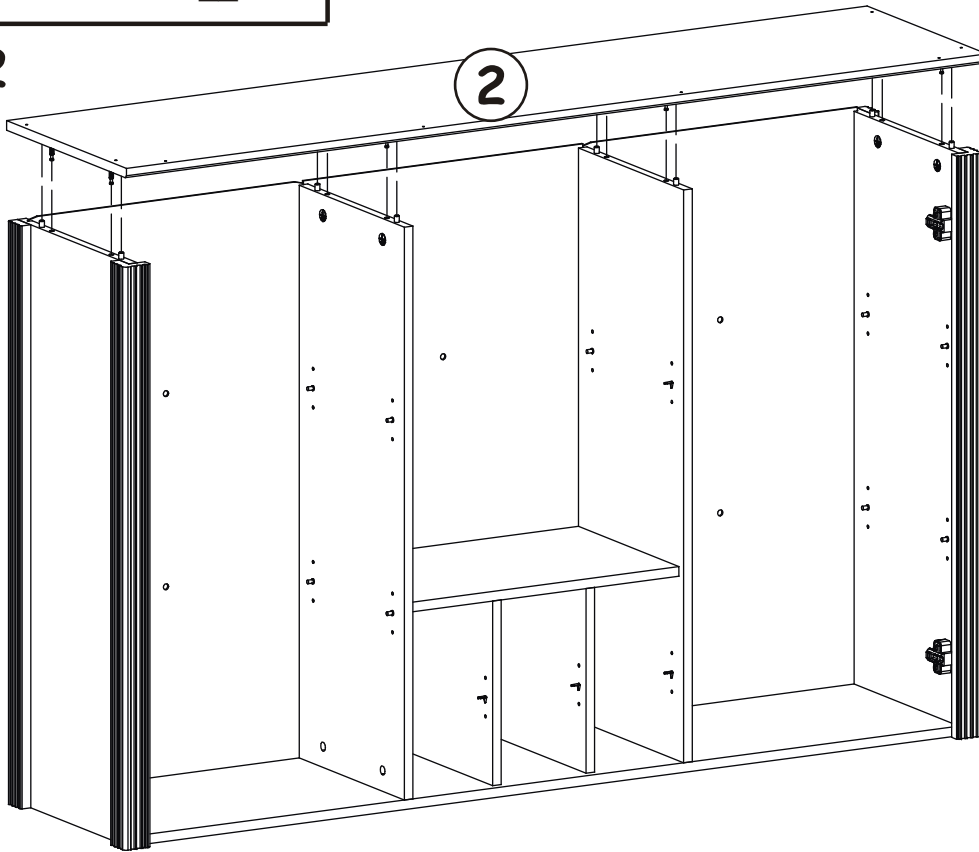


11

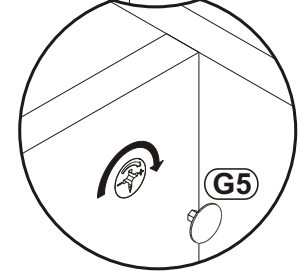
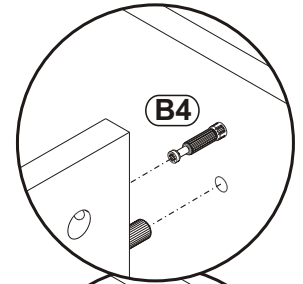
G5	
x8	



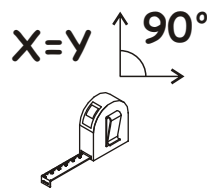
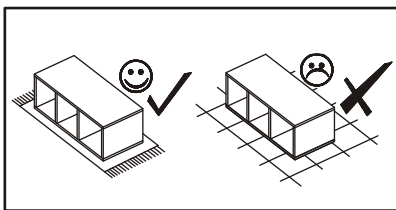
12



G5	
x8	



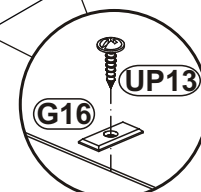
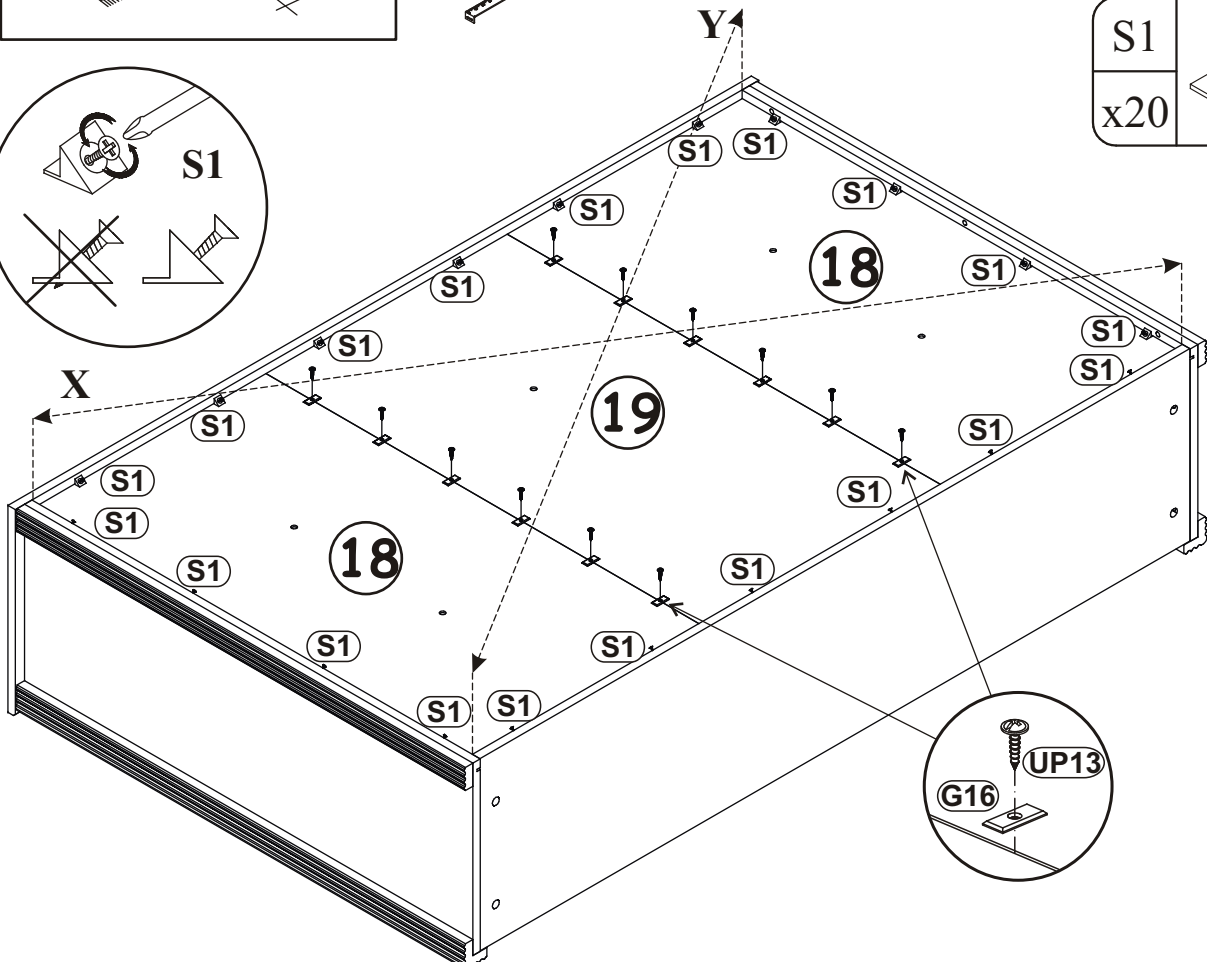
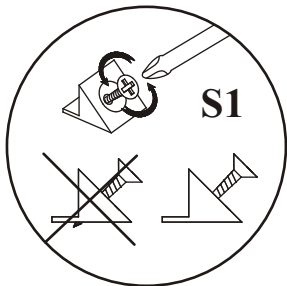
13



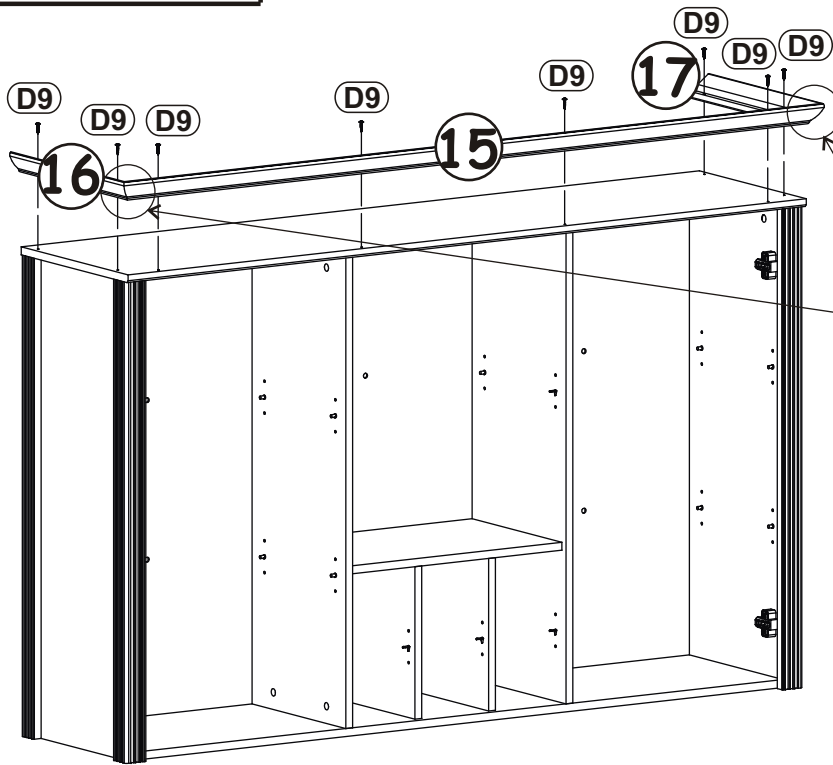
G16	
x12	

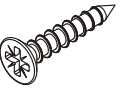
UP13	
x12	UP03x16

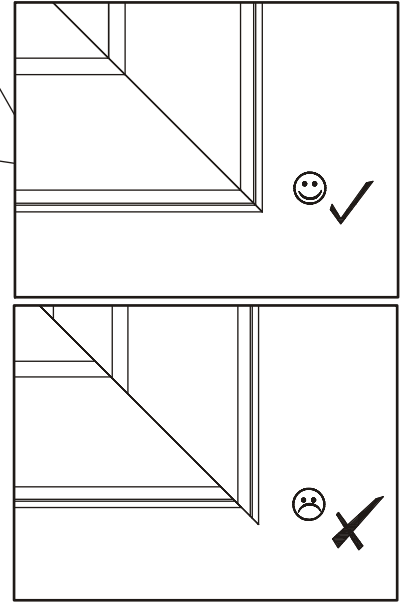
S1	
x20	



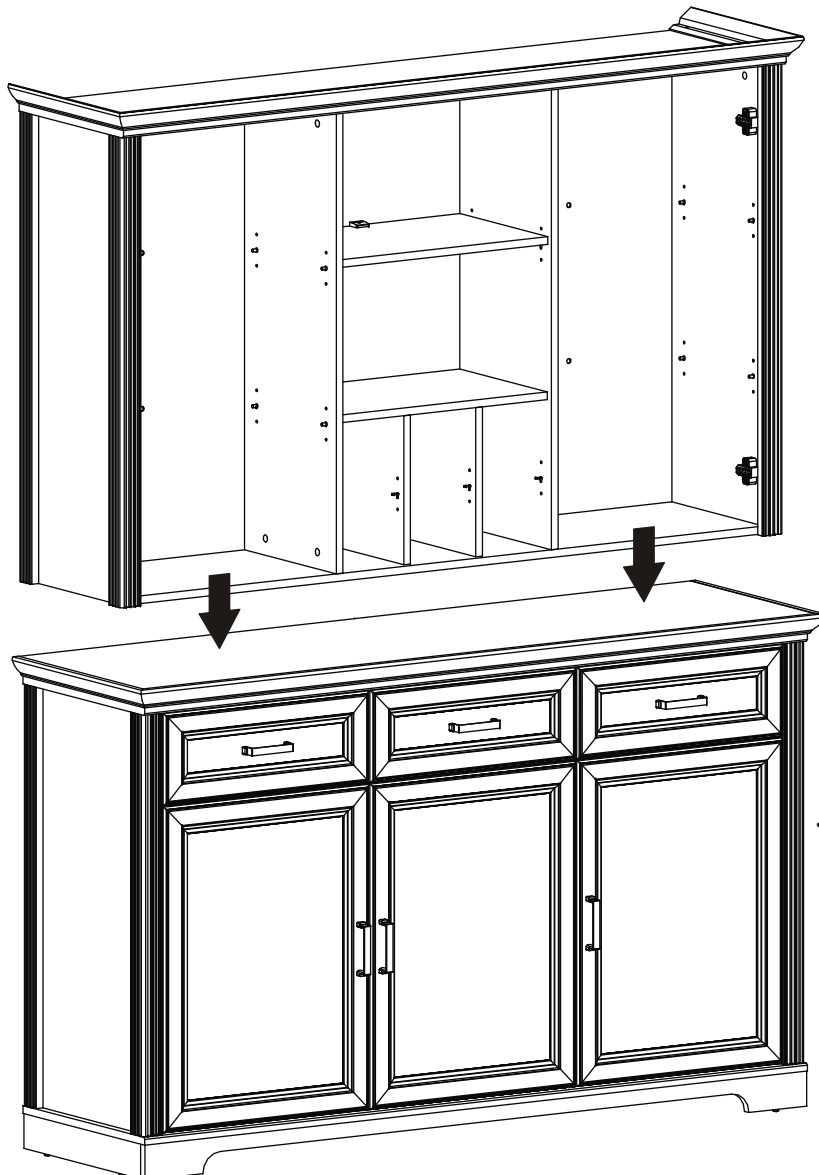
14



D9	 USØ3x20
x8	

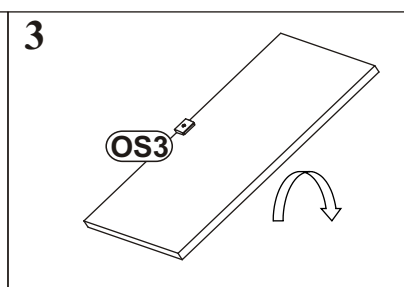
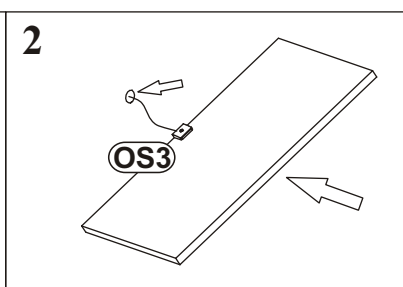
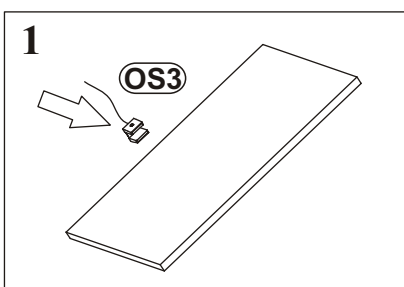
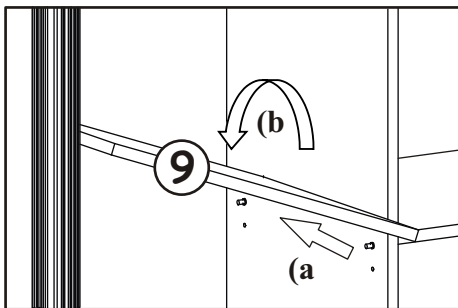
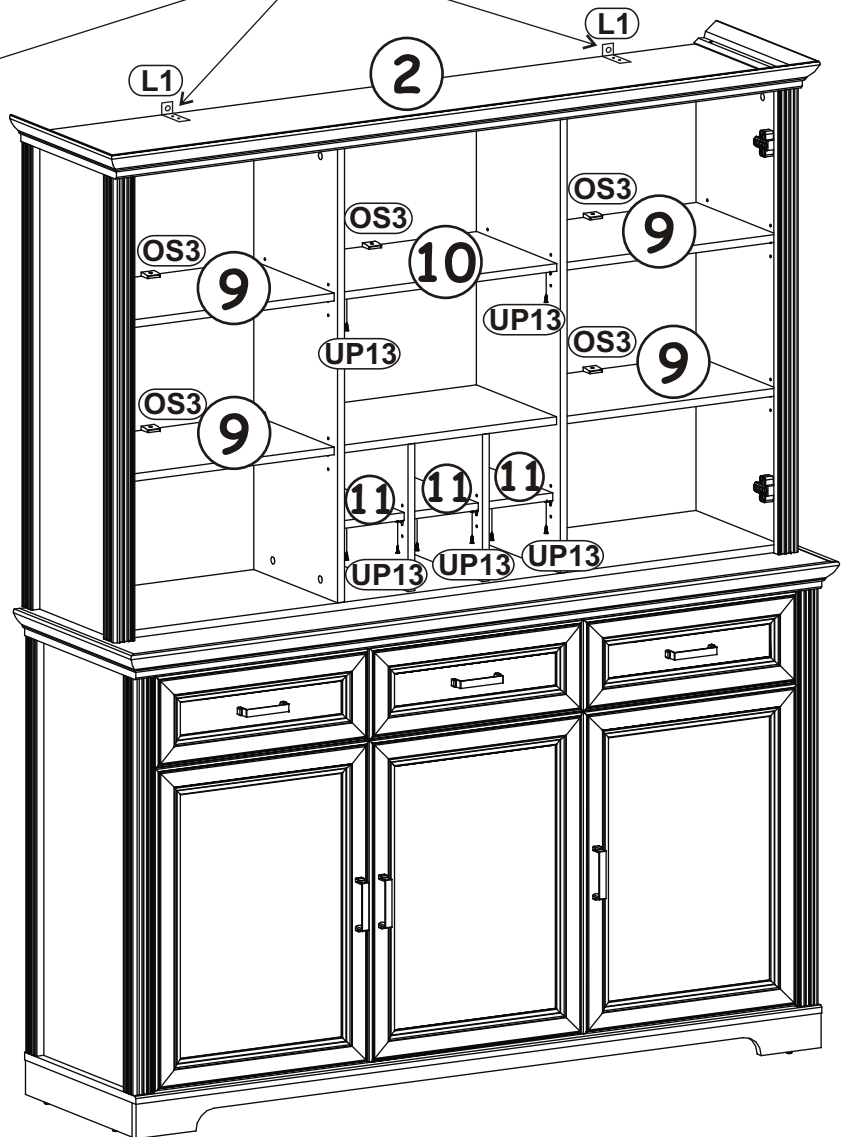
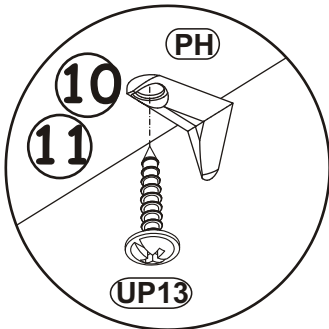
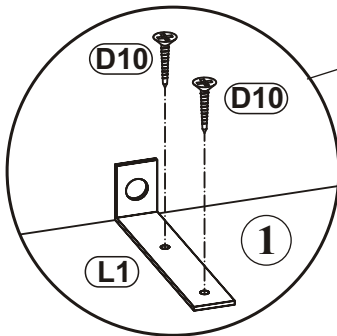
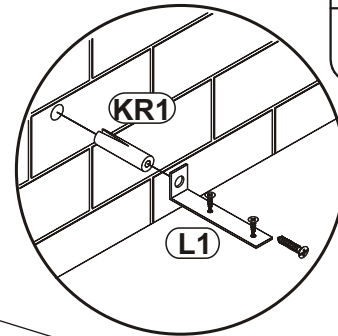
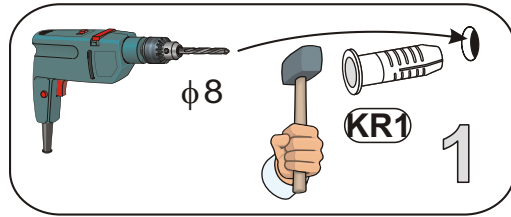
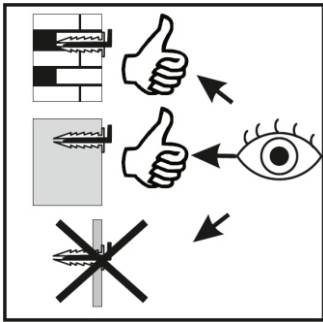
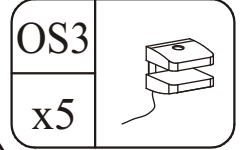
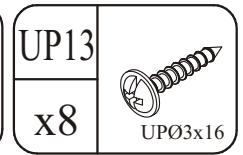
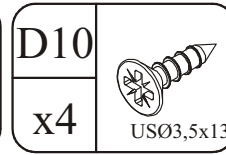
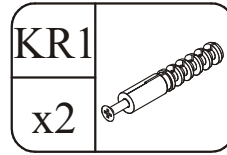
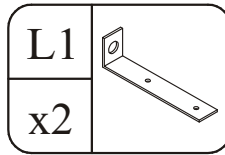


15

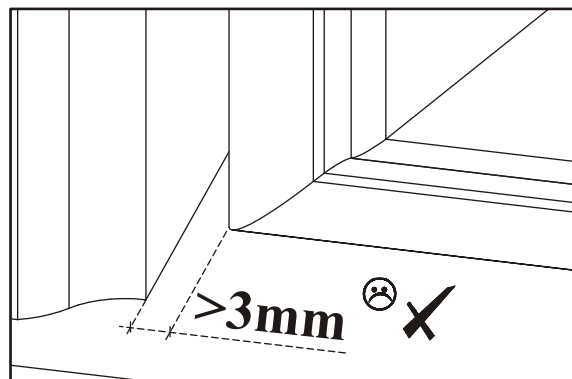
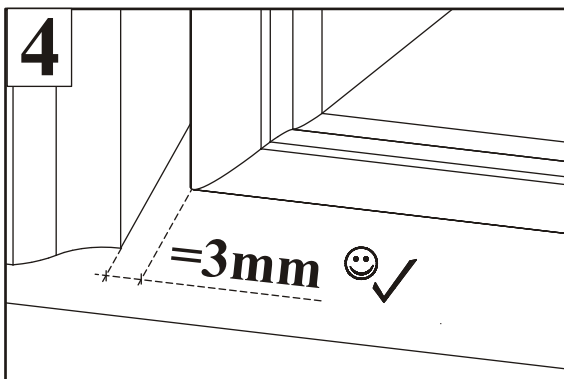
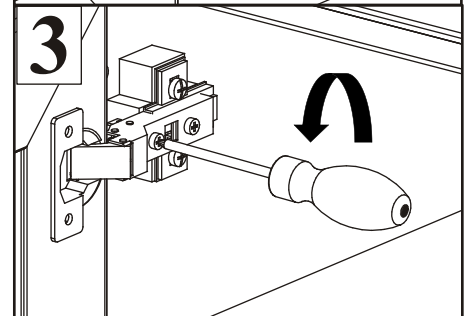
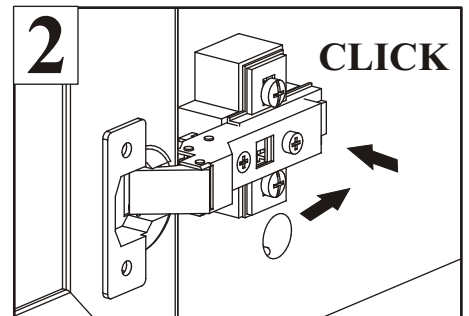
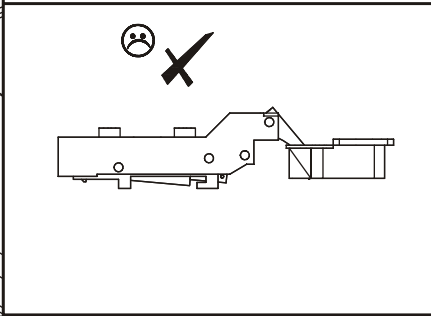
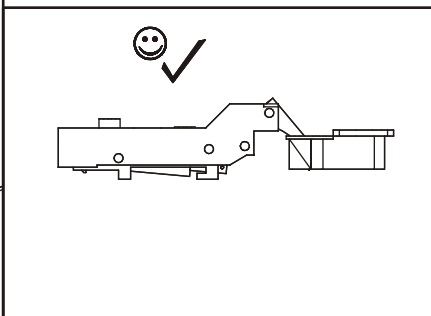
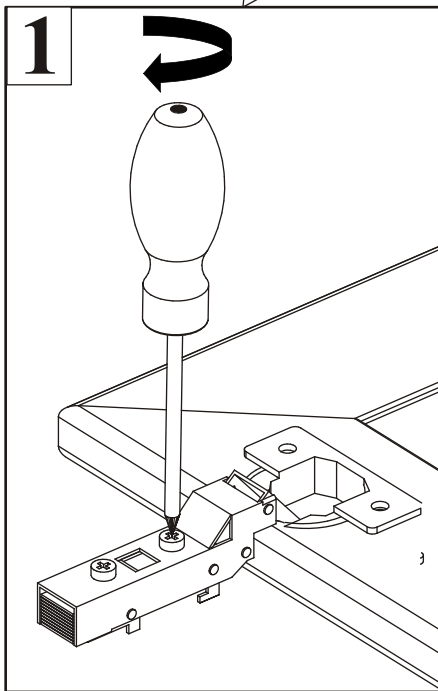
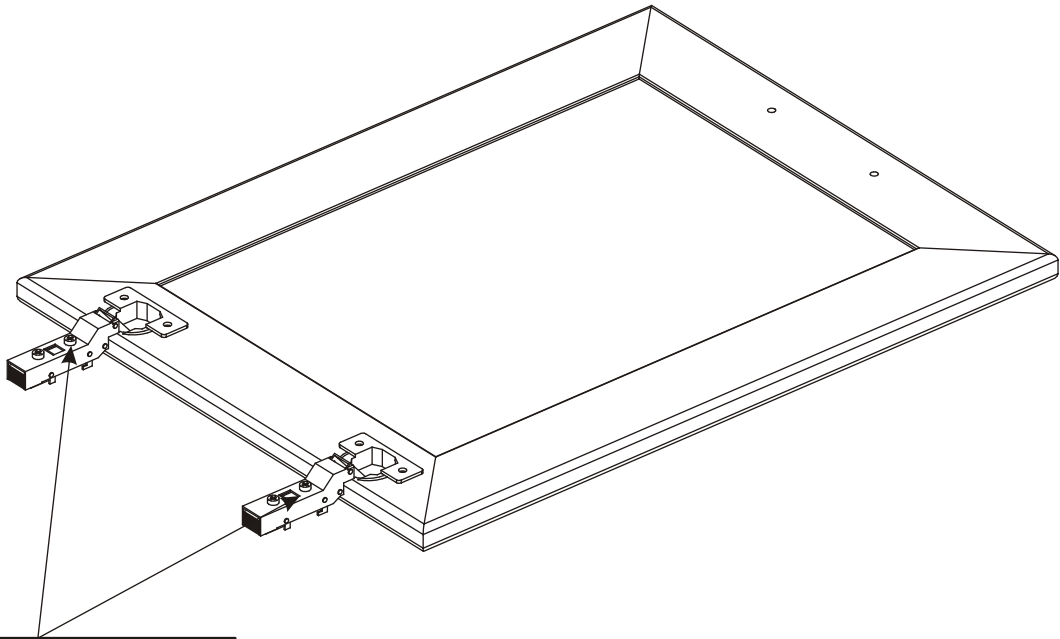


JASMIN 10G9_20

16



17



18

