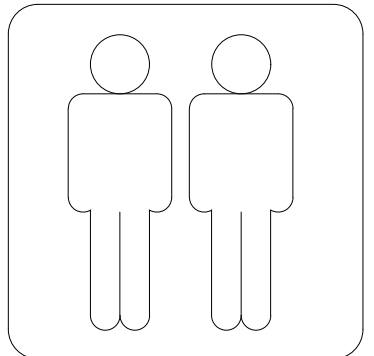
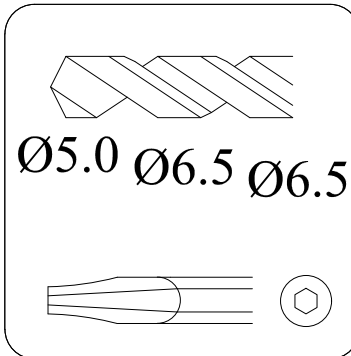
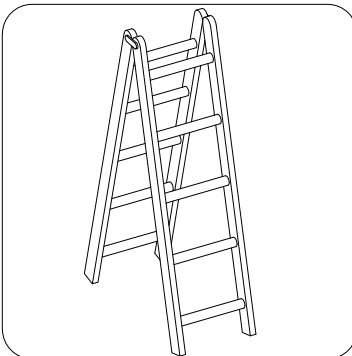
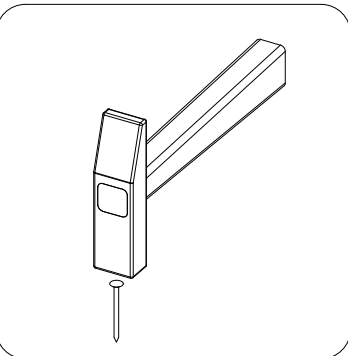
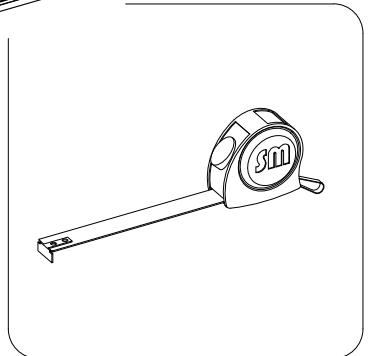
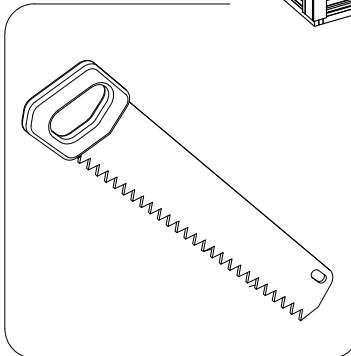
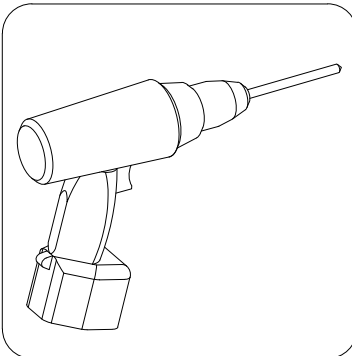
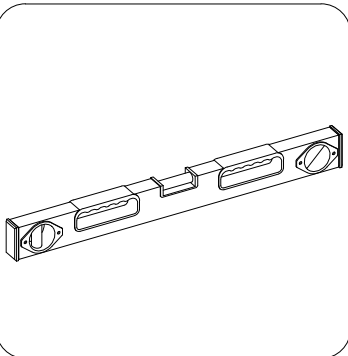
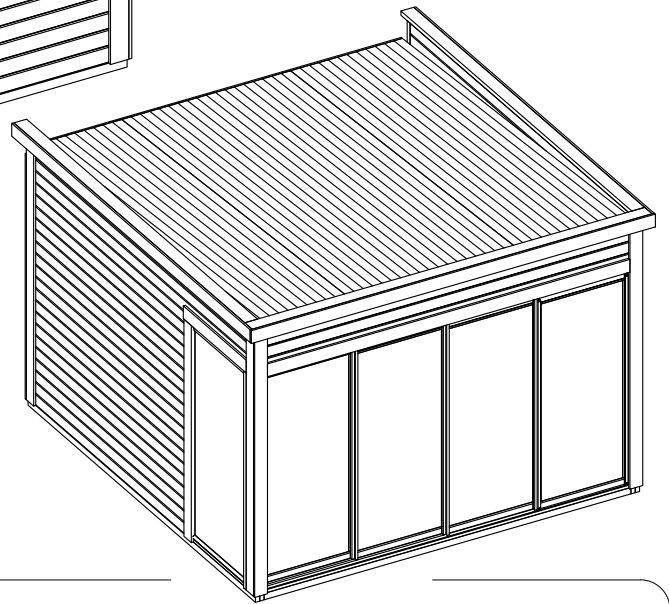
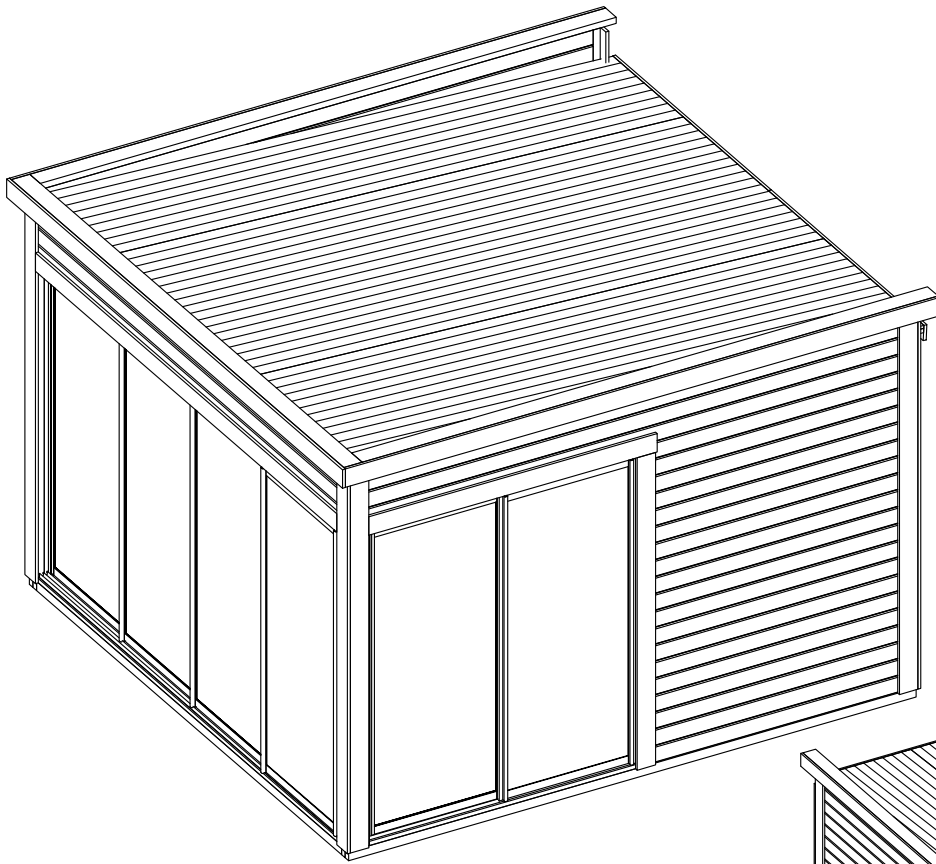
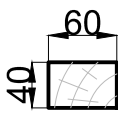



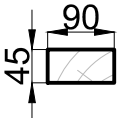


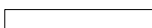

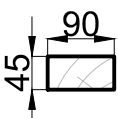





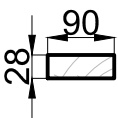



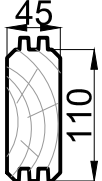



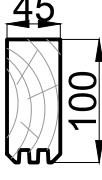

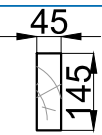

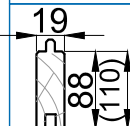



MONTAGEANLEITUNG


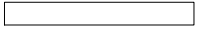
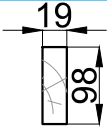



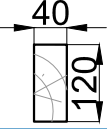
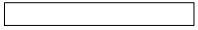



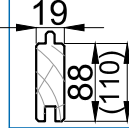
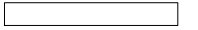
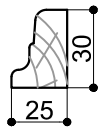
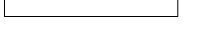
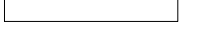
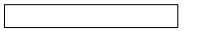
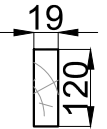






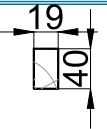



SPEZIFIKATION

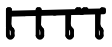
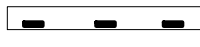
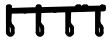


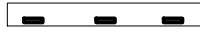
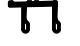
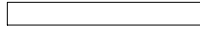







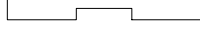
FUNDAMENTBALKEN						
		①	3440	10	FUNDAMENTBALKEN	
		②	3695	4	FUNDAMENTBALKEN	
		③	400	9	FUNDAMENTBALKEN	
RAHMENBRETT						
		④	2300	2	RAHMENBRETT	
		⑤	2180	2	RAHMENBRETT	
		⑥	2090	6	RAHMENBRETT	
		⑦	2470	2	RAHMENBRETT	
		⑧	1781	1	RAHMENBRETT	
		⑨	1736	1	RAHMENBRETT	
		⑩	945	1	RAHMENBRETT	
		⑪	900	1	RAHMENBRETT	
		⑫	3420	3	RAHMENBRETT	
		⑬	1736	2	RAHMENBRETT	
		⑭	900	1	RAHMENBRETT	
		⑮	3420	1	RAHMENBRETT	
WANDBRETT						
		⑯	3600	29	BRETT FÜR VORDER-/RÜCKSEITE	20 +3+3+3
		⑰	1729	19	BRETT FÜR SEITENWAND	19
		⑱	2565	19	BRETT FÜR SEITENWAND	19
		⑲	3600	4	BRETT FÜR VORDER-/RÜCKSEITE	1+1+1+1
DACHBRETT						
		⑳	3510	5	DACHSPARREN	
		㉑	3730	40+1 (32+1)	DACHBRETT	

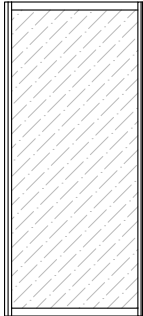




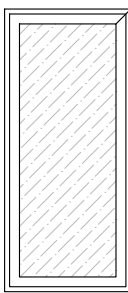
PRECÍZÁ GARINÁŠANA

SPEZIFIKATION

DACHBRETTER						
		22	1755	2	WINDBRETT LEISTE	
		23	1755	2	WINDBRETT	
		24	220	2	DACHBRETT LEISTE	
		25	3750	3	WINDBRETT	
		26	3788	1	WINDBRETT	
		27	3870	2	WINDBRETT	
BODENBRETTER						
		28	3555	40+1 (32+1)	BODENBRETT	
		29	3420	2	BODENLEISTE	
		30	1554	1	BODENLEISTE	
		31	2390	1	BODENLEISTE	
RAHMENBLENDEN						
		32	2300	2	RAHMENBLENDE	
		33	2520	6	RAHMENBLENDE	
		34	2035	2	RAHMENBLENDE	
		35	1020	1	RAHMENBLENDE	
		36	1890	1	RAHMENBLENDE	
		37	3398	1	RAHMENBLENDE	
		38	2035	2	RAHMENBLENDE	

SPEZIFIKATION

SCHIEBETÜR-SYSTEM						
		A1	3420	1	UNTERE SCHIENE	
		A2	3420	1	OBERE SCHIENE	
		B1	1736	1	UNTERE SCHIENE	
		B2	1736	1	OBERE SCHIENE	
		C1	2000	1	SEITENPROFIL	
		C2	2000	1	SEITENPROFIL	
		C3	2000	1	SEITENPROFIL	
		C4	2000	1	SEITENPROFIL	

GLASSCHIEBETÜR					
	D1	.	1	GLASSCHIEBETÜR	
	D2	.	1	GLASSCHIEBETÜR	
	D3	.	1	GLASSCHIEBETÜR	
	D4	.	1	GLASSCHIEBETÜR	
	D5	.	1	GLASSCHIEBETÜR	
	D6	.	1	GLASSCHIEBETÜR	
	D7	900x2017	2	GLASSCHIEBETÜR	

SCHRAUBE
4.5x70 mm

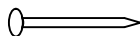
S1



435

NAGEL
L-40 mm

N1



280

SCHRAUBE
6.0x100 mm

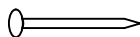
S2



32

NAGEL
L-50 mm

N2



320

SCHRAUBE
6.0x180 mm

S3



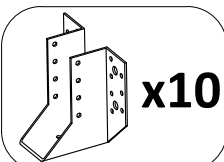
139

SCHRAUBE
4.0x40 mm

S4



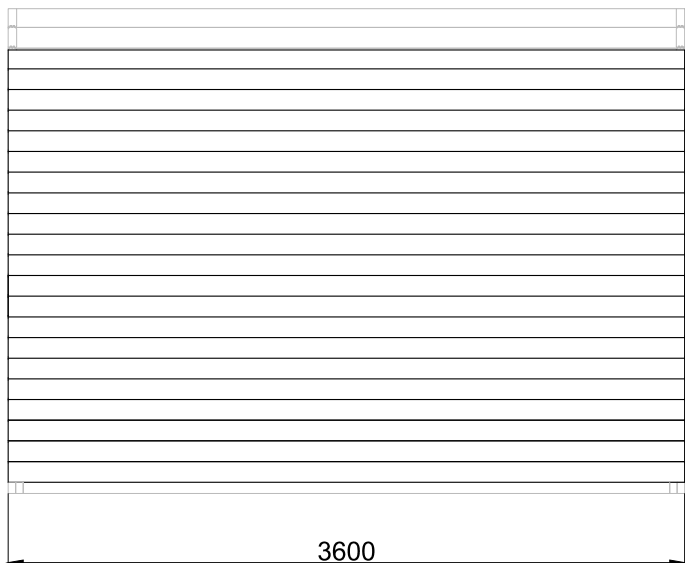
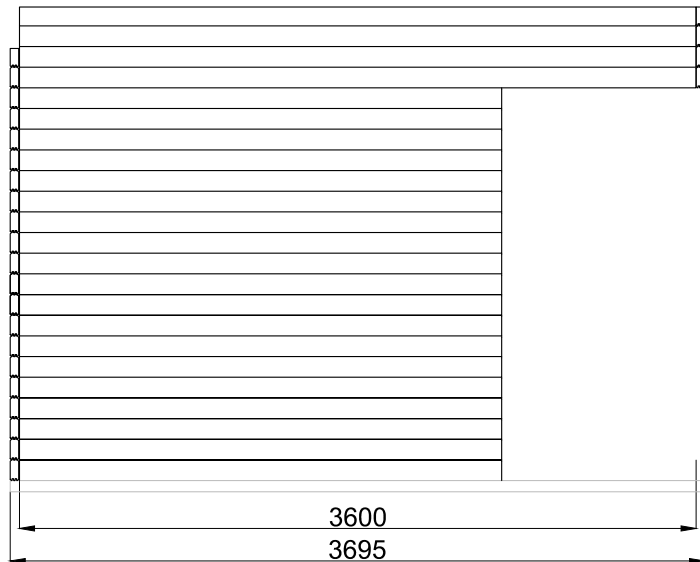
344



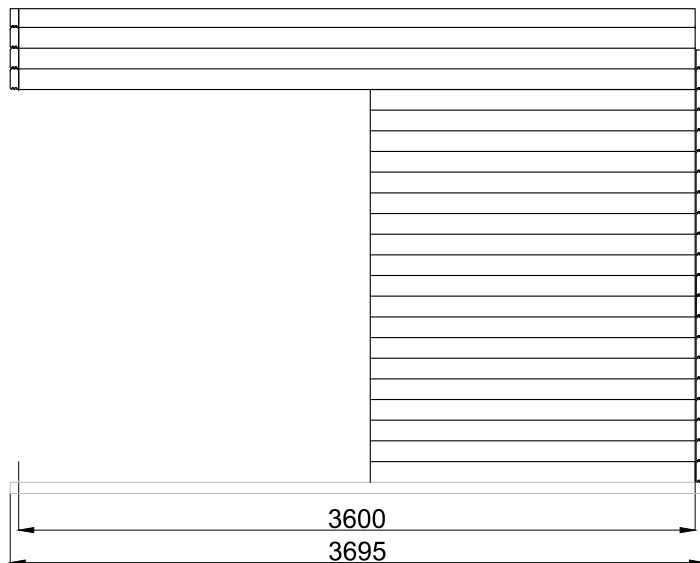
WÄNDE



23
22
21
20
19
18
17
16
15
14
13
12
11
10
9
8
7
6
5
4
3
2
1

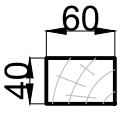
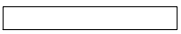




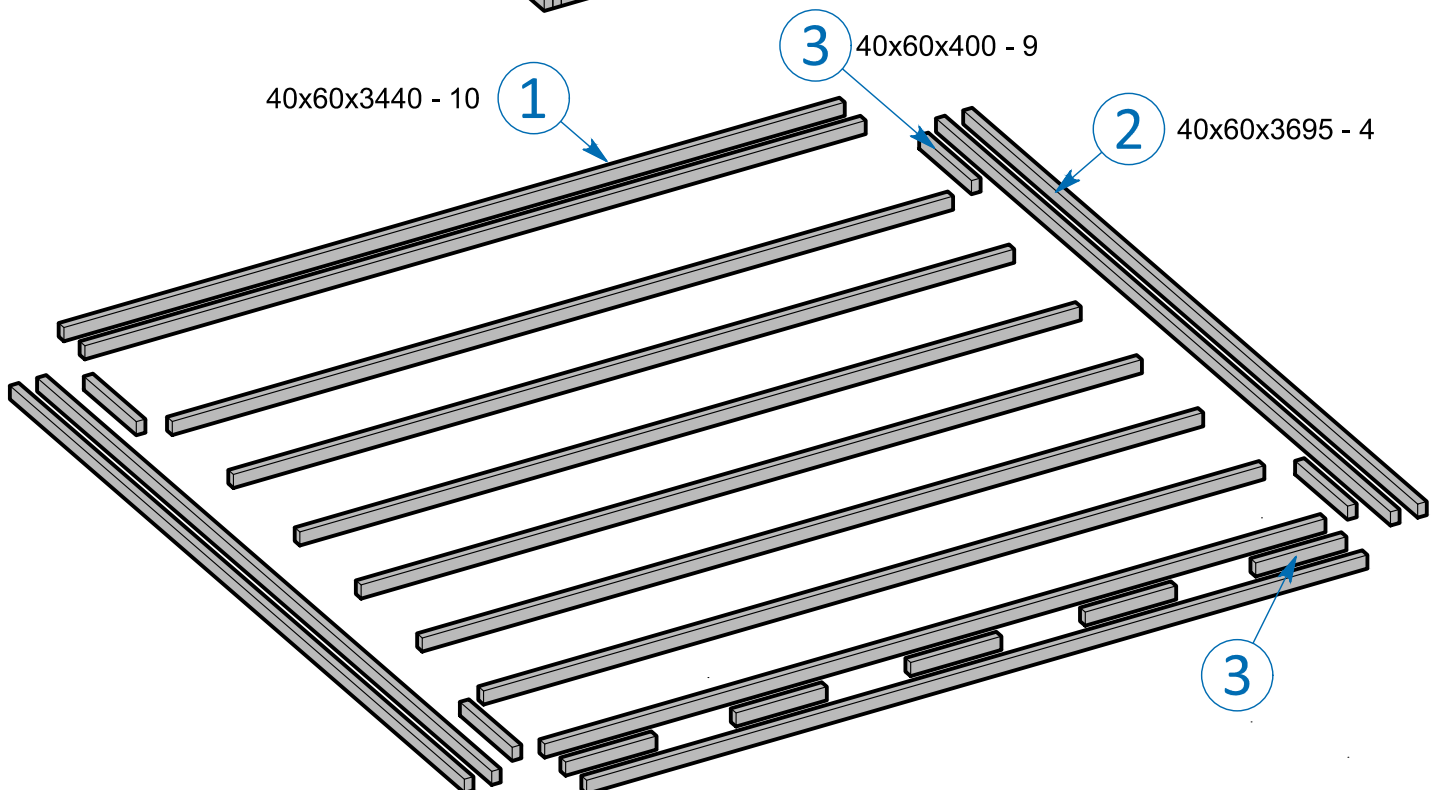
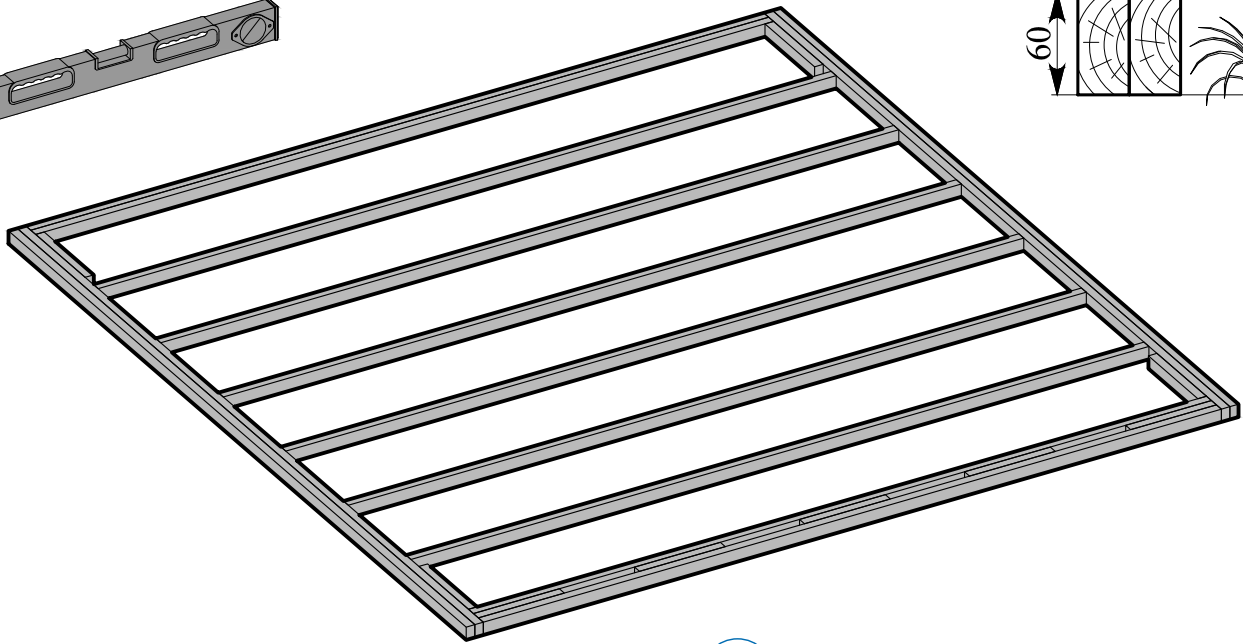
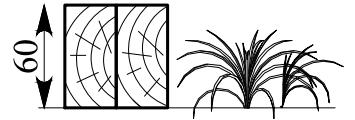
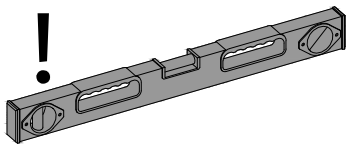
23
22
21
20
19
18
17
16
15
14
13
12
11
10
9
8
7
6
5
4
3
2
1



FUNDAMENTTRAHMEN - ANLEITUNG

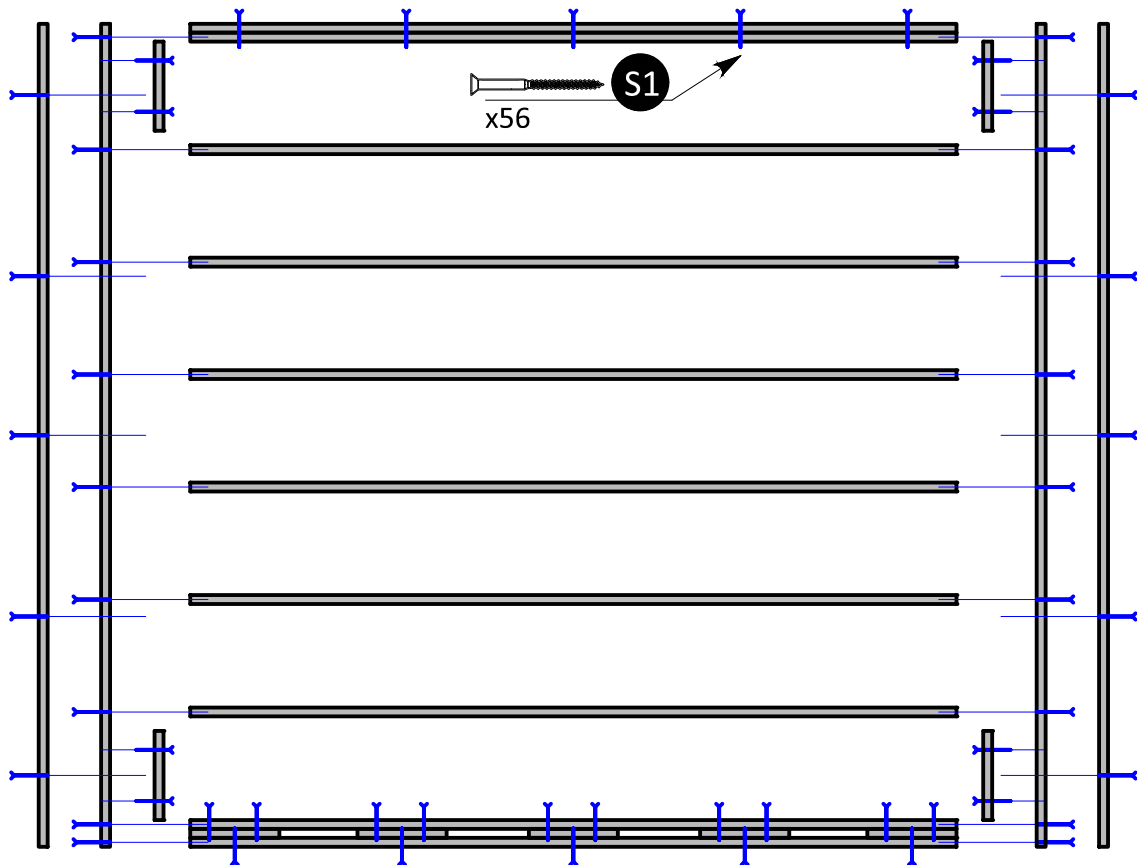
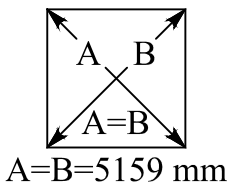
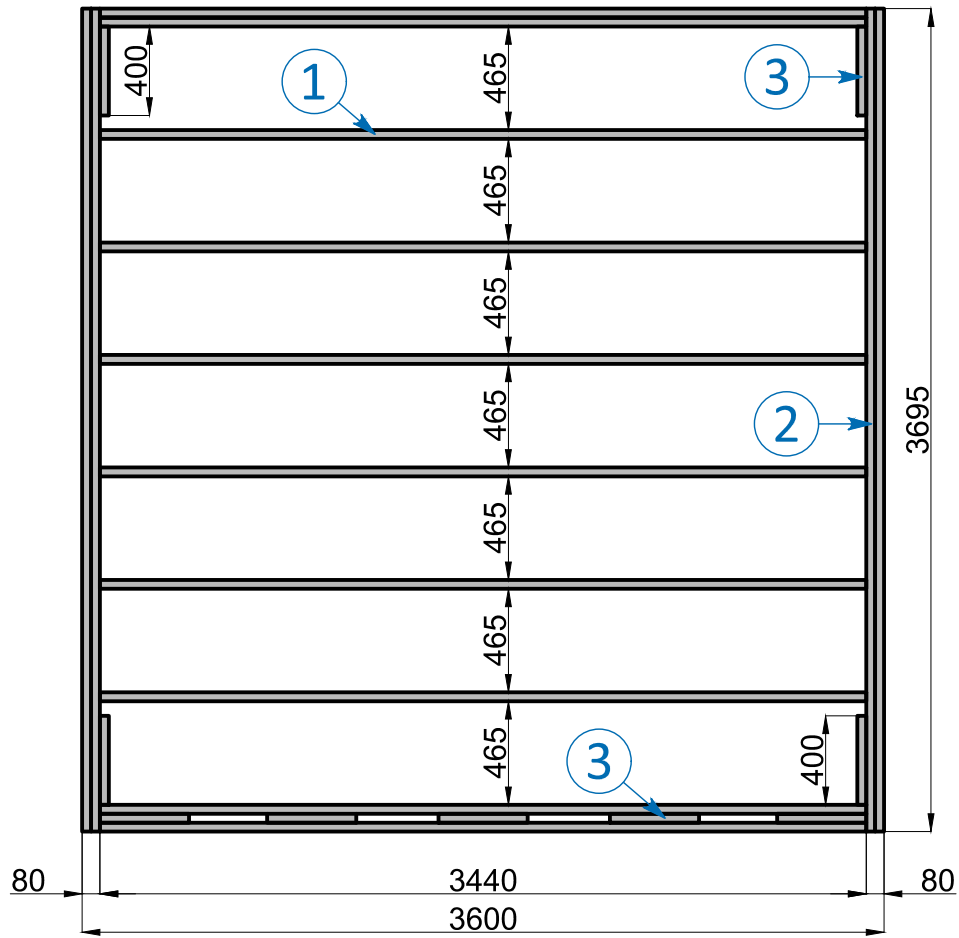
FUNDAMENTTRAHMEN ZUBEHÖR

		①	3440	10	FUNDAMENTBALKEN	
		②	3695	4	FUNDAMENTBALKEN	
		③	400	9	FUNDAMENTBALKEN	



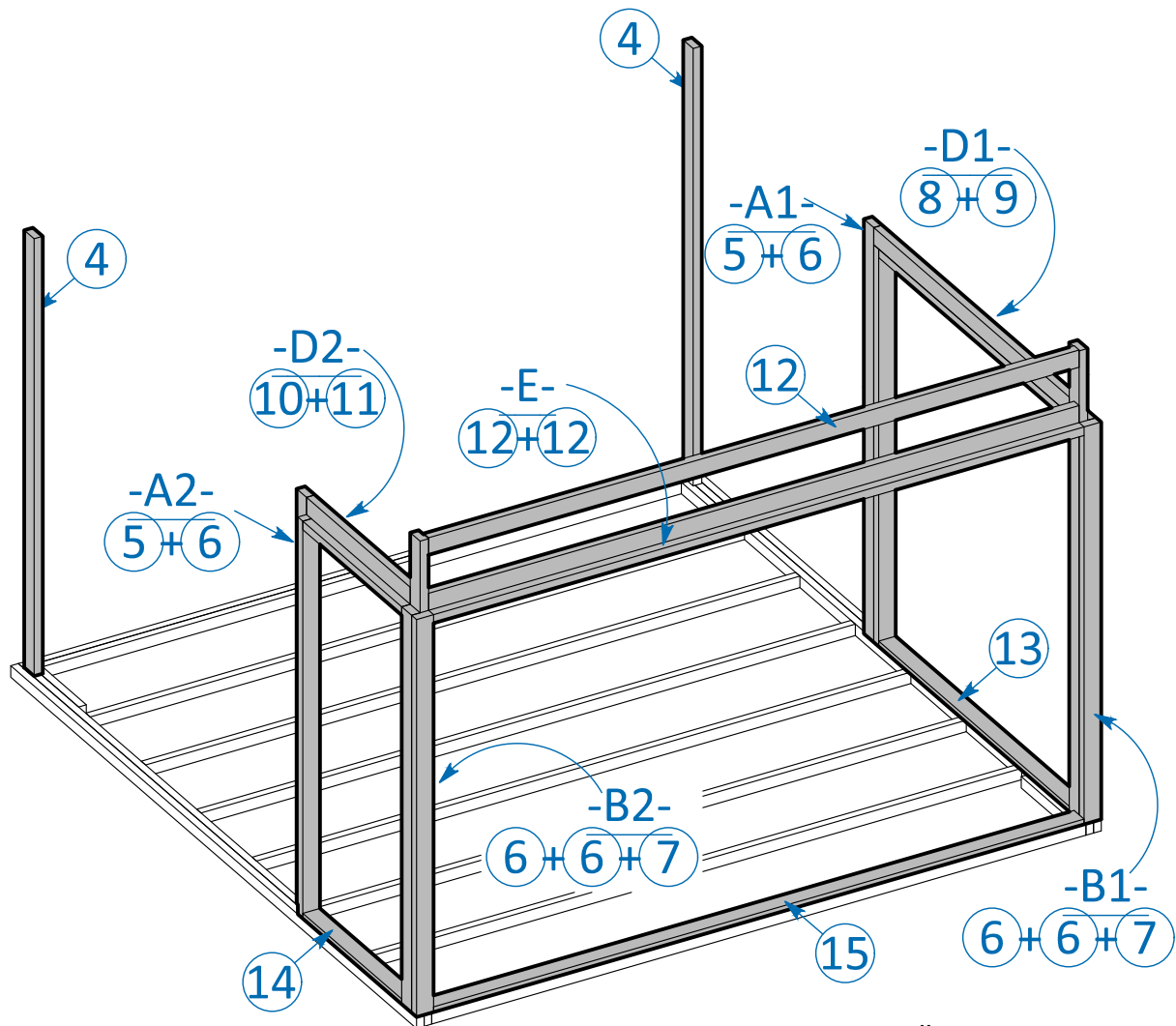
FUNDAMENTTRAHMEN MONTAGE

SCHRAUBE
4.5x70 mm S1

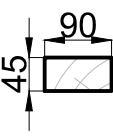

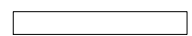
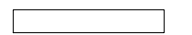
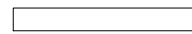
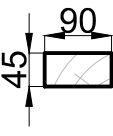
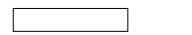
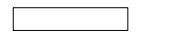



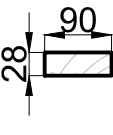





Vorbohren wird empfohlen.

RAHMEN - ANLEITUNG

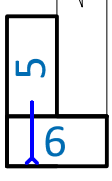


RAHMEN ZUBEHÖR

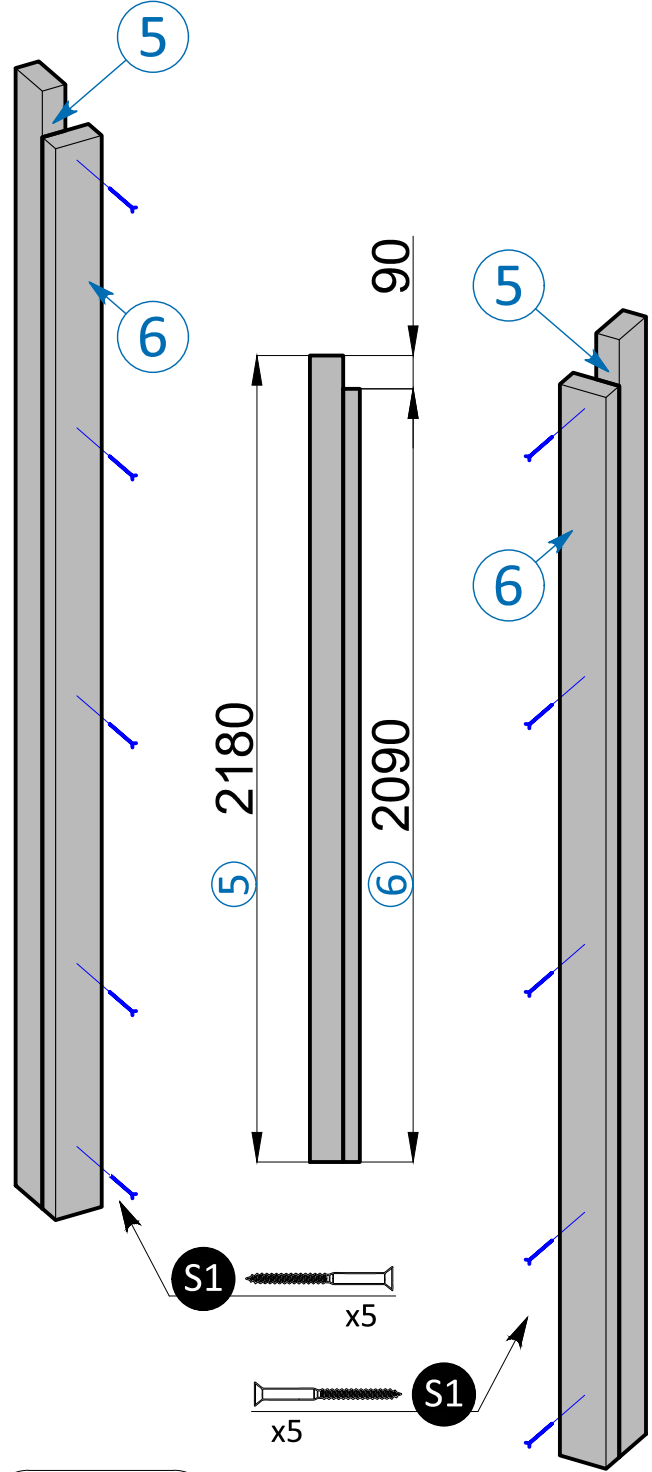
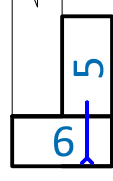
		④	2300	2	RAHMENBRETT	
		⑤	2180	2	RAHMENBRETT	
		⑥	2090	6	RAHMENBRETT	
		⑦	2470	2	RAHMENBRETT	
		⑧	1781	1	RAHMENBRETT	
		⑨	1736	1	RAHMENBRETT	
		⑩	945	1	RAHMENBRETT	
		⑪	900	1	RAHMENBRETT	
		⑫	3420	3	RAHMENBRETT	
		⑬	1736	2	RAHMENBRETT	
		⑭	900	1	RAHMENBRETT	
		⑮	3420	1	RAHMENBRETT	

RAHMENBRETTER MONTAGE

-A1-
5+6

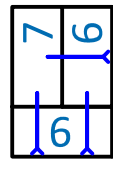


-A2-
5+6

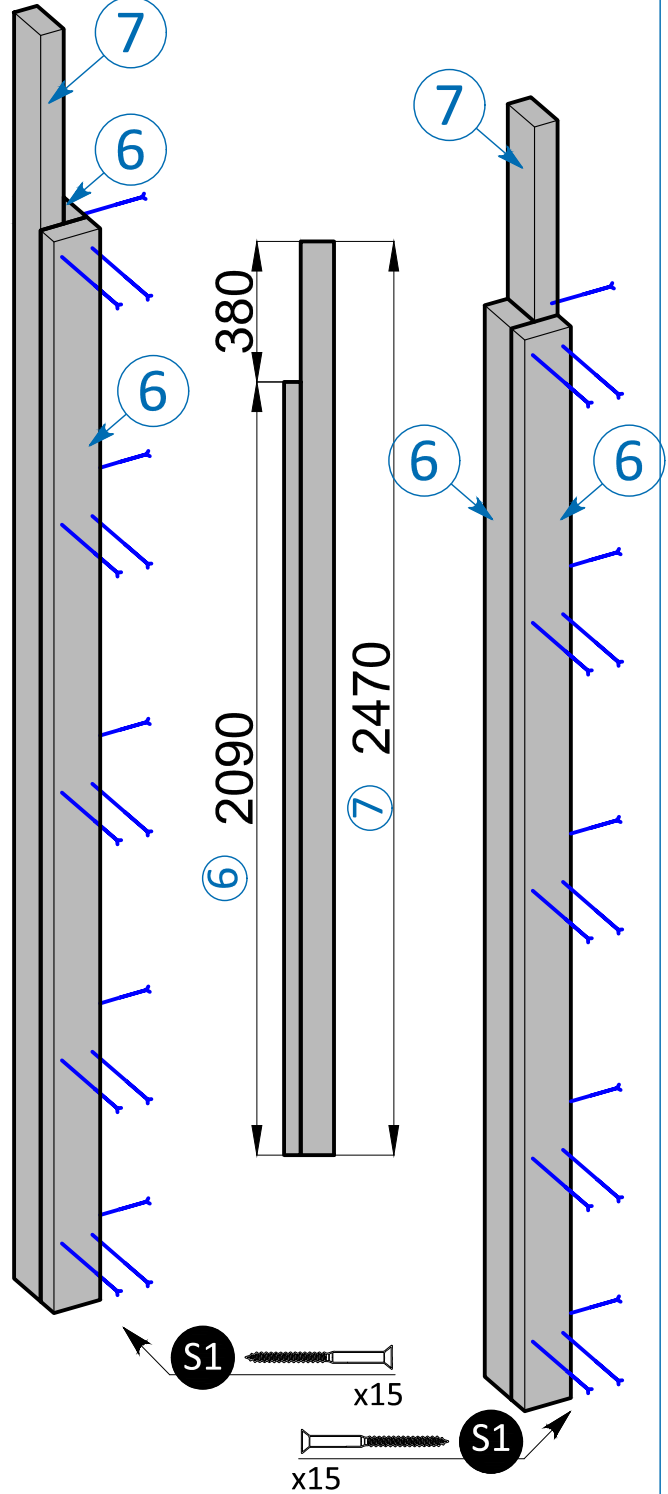
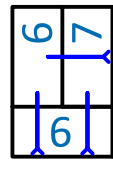


SCHRAUBE
4.5x70 mm S1

-B1-
6+6+7

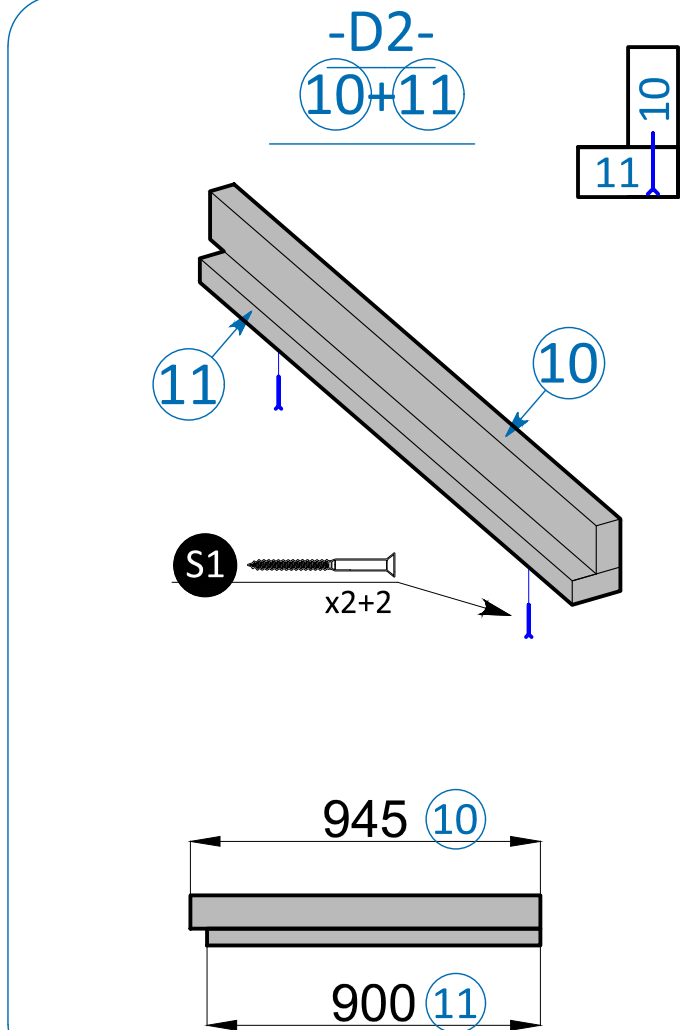
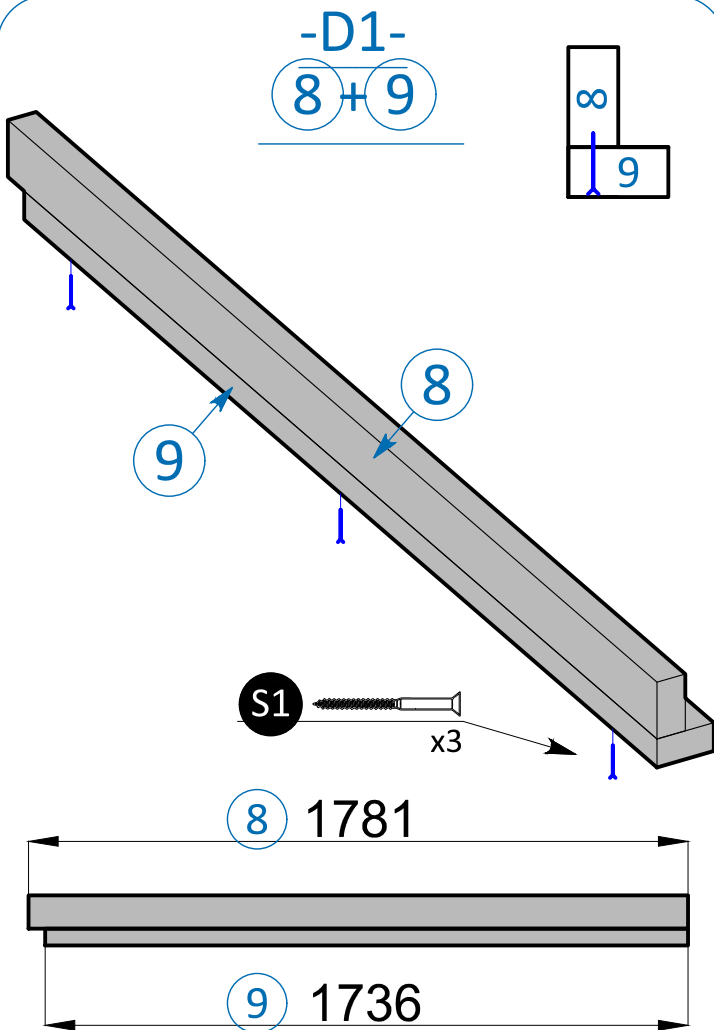
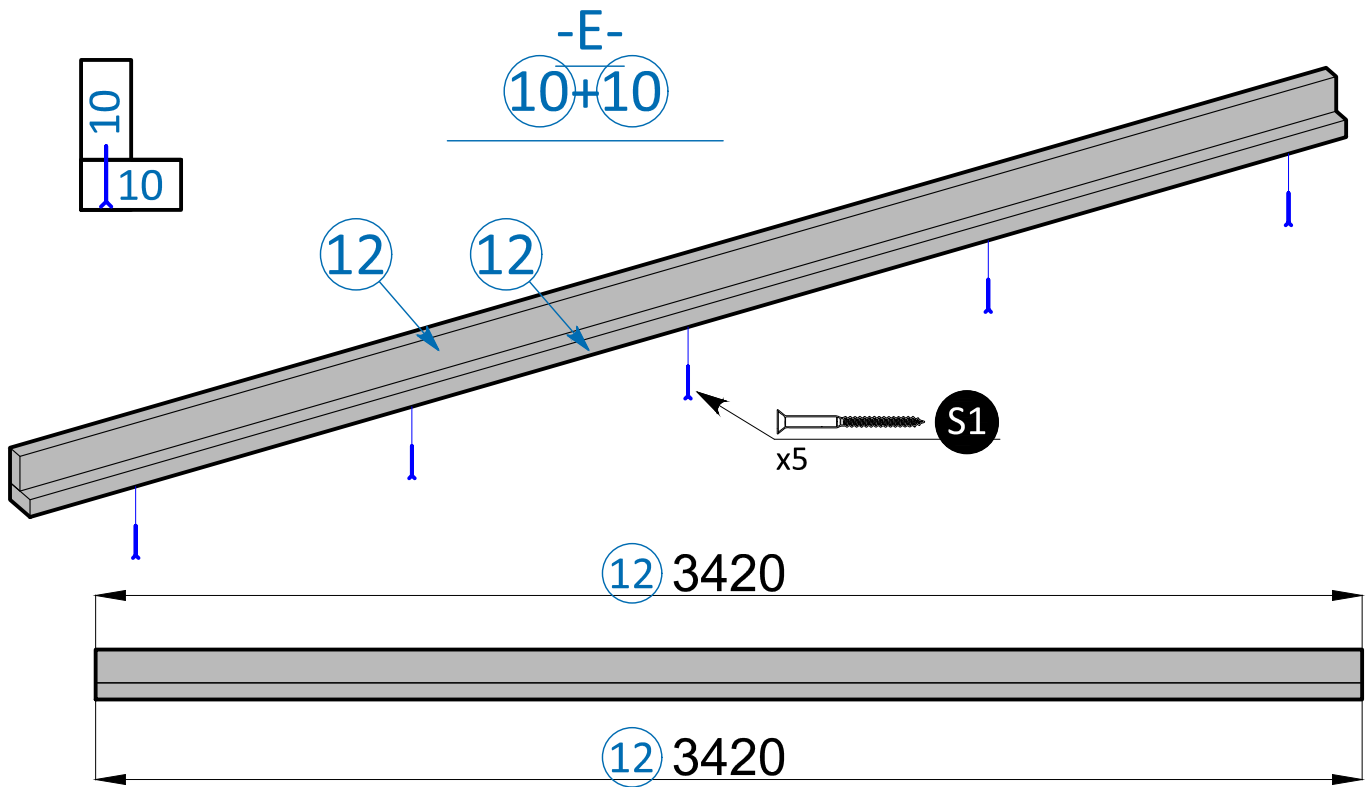


-B2-
6+6+7

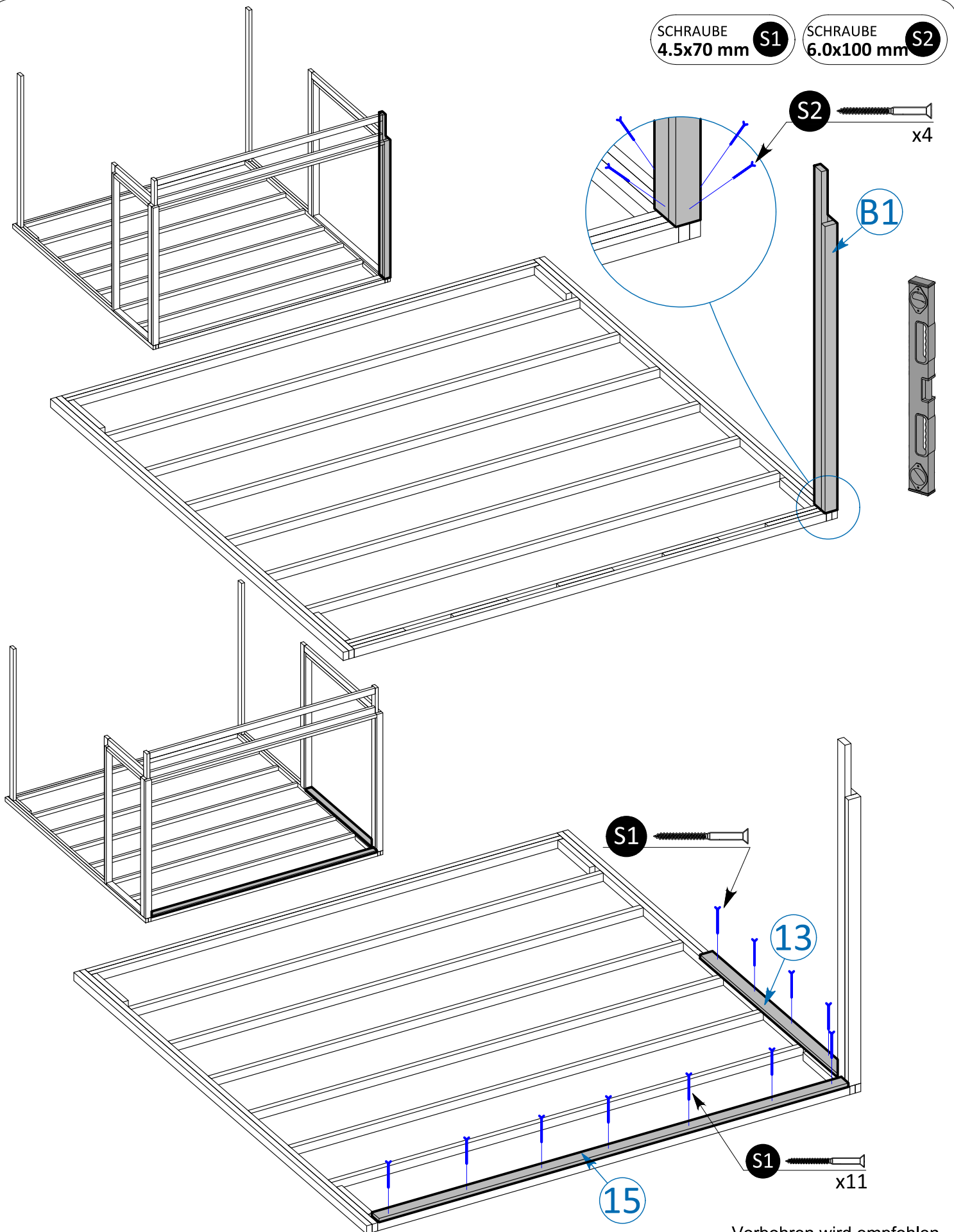


Vorbohren wird empfohlen.

RAHMENBRETTER MONTAGE

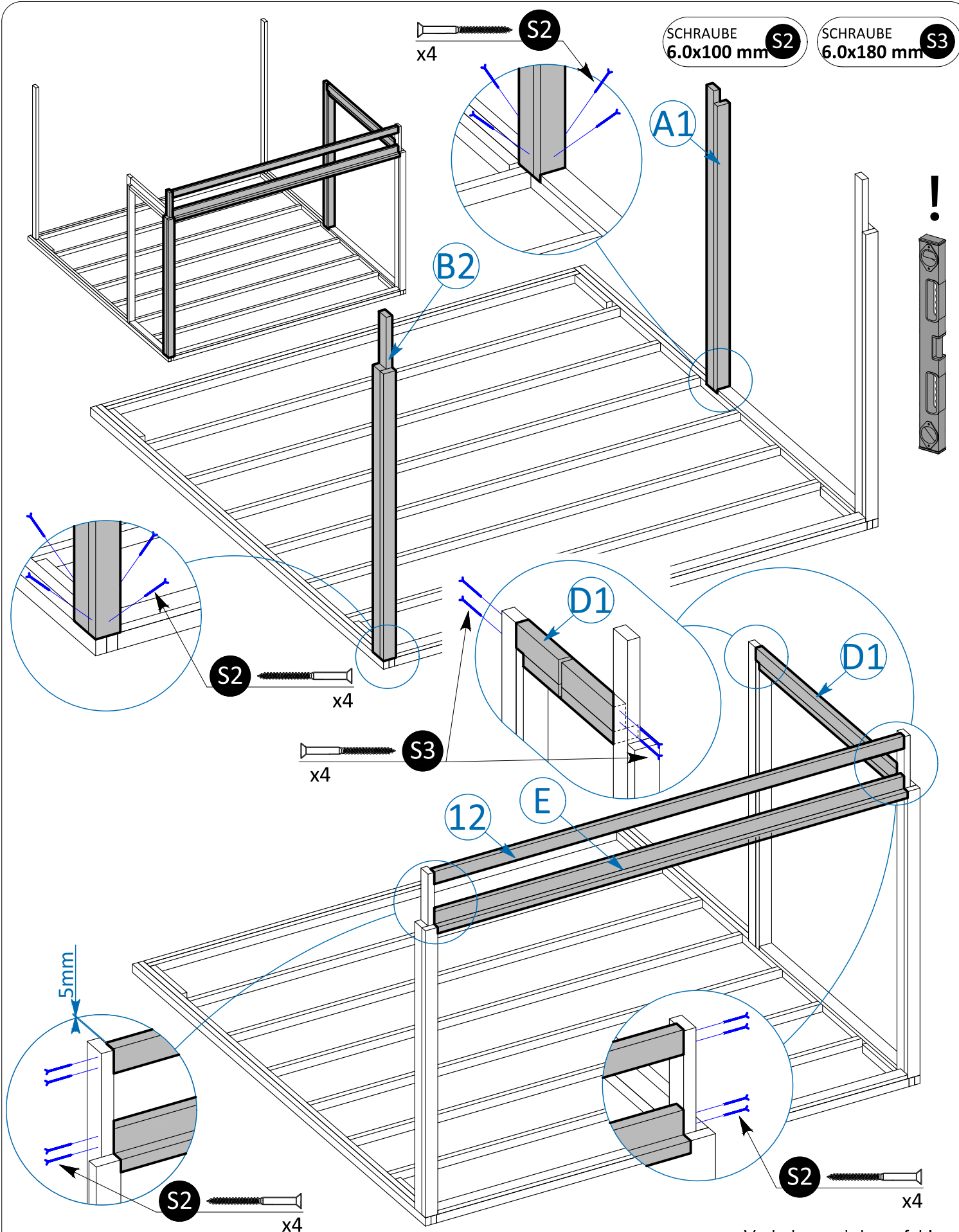


RAHMEN MONTAGE



Vorbohren wird empfohlen.

RAHMEN MONTAGE

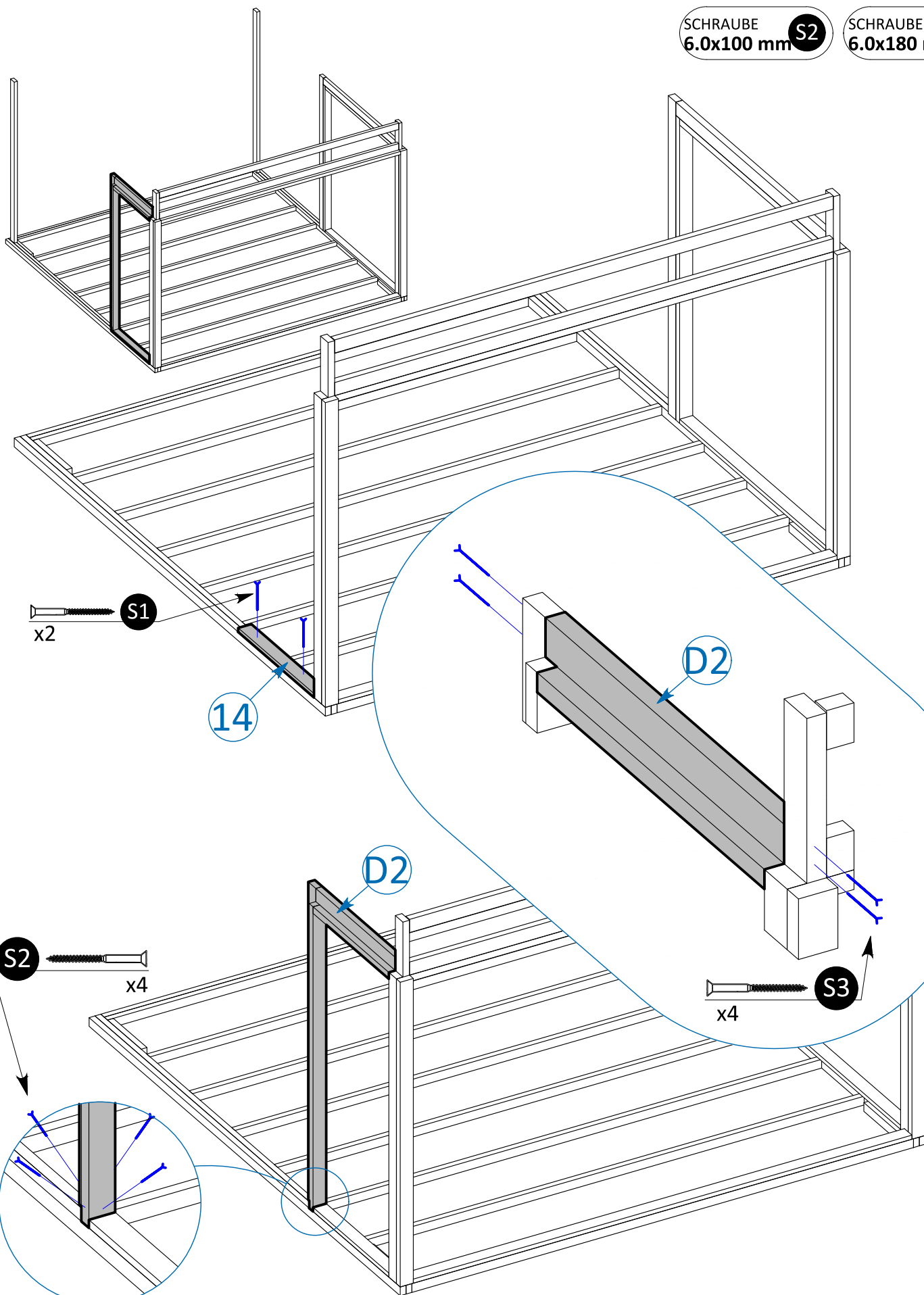


Vorbohren wird empfohlen.

RAHMEN MONTAGE

SCHRAUBE
6.0x100 mm S2

SCHRAUBE
6.0x180 mm S3



RAHMEN MONTAGE

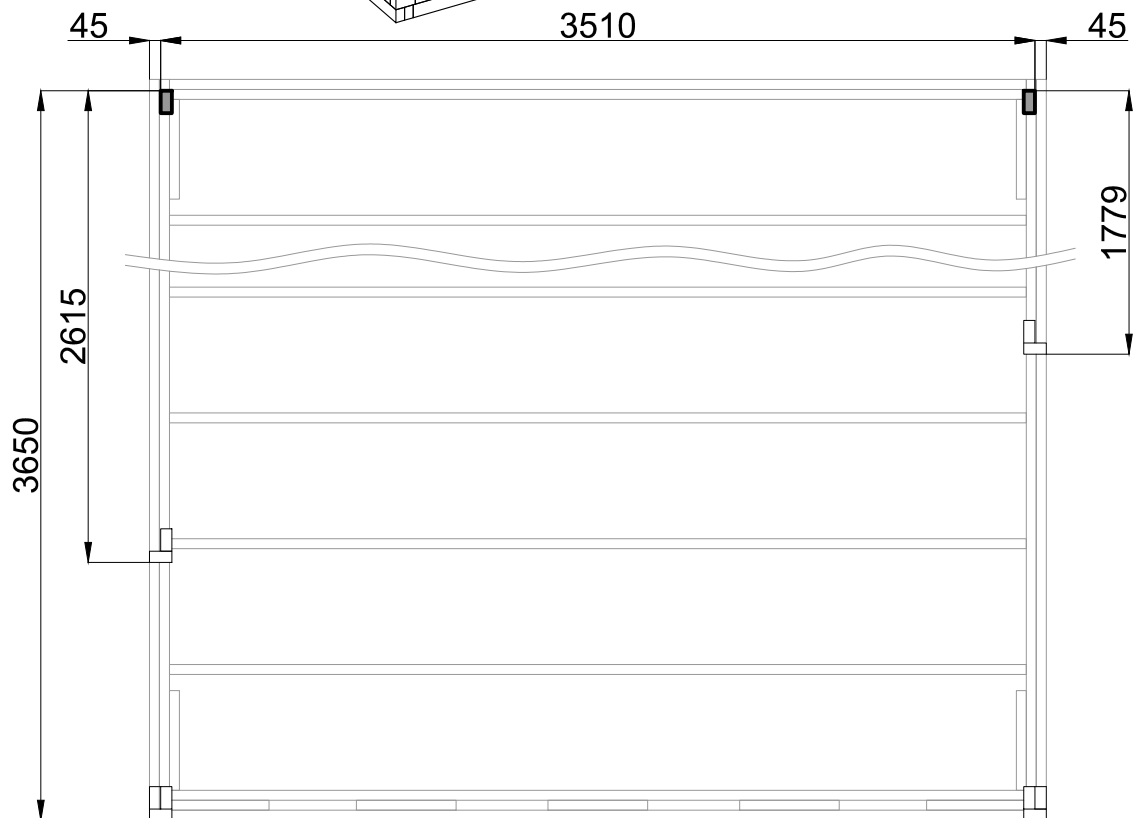
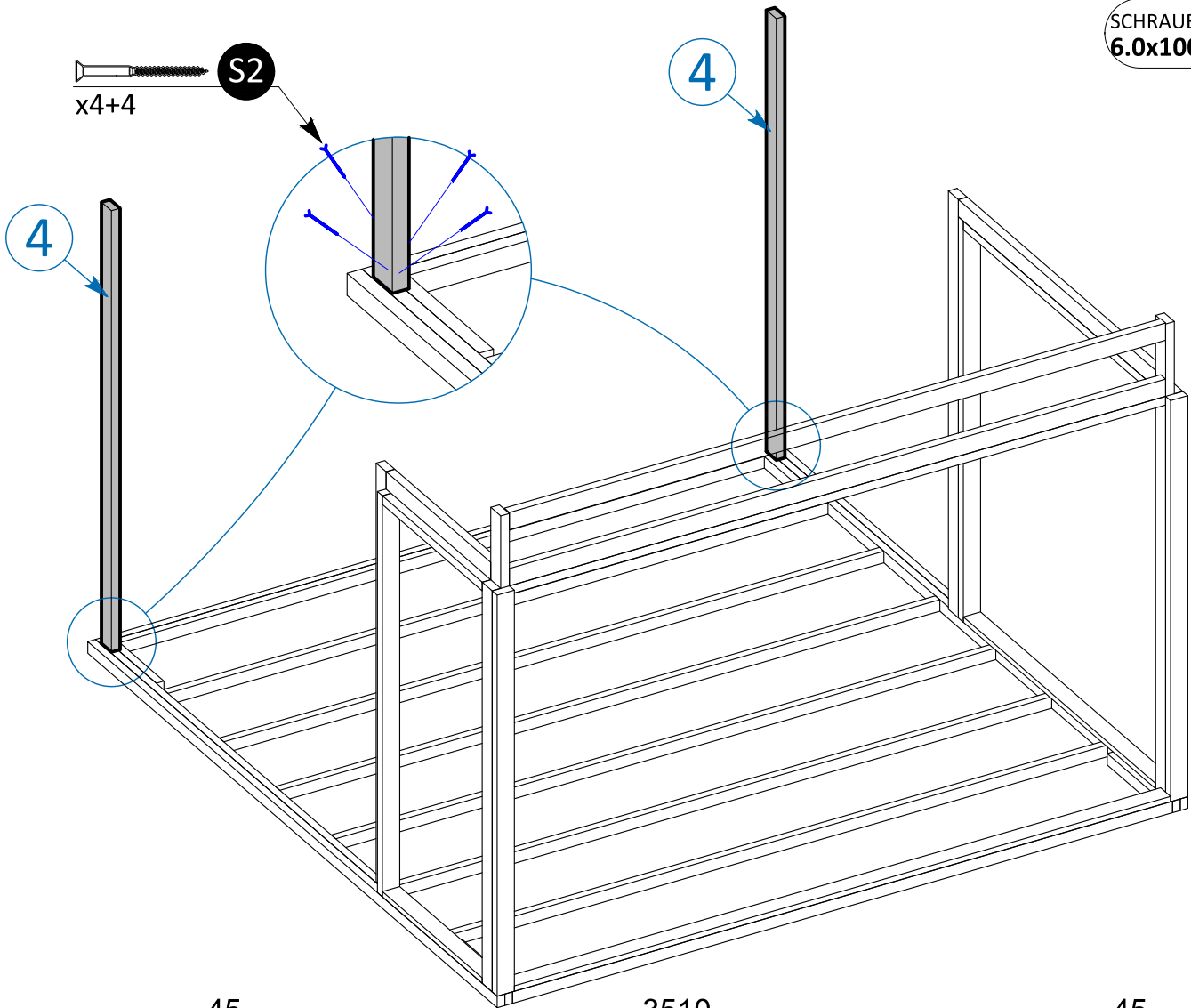
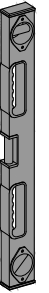
SCHRAUBE
6.0x100 mm S2

x4+4

S2

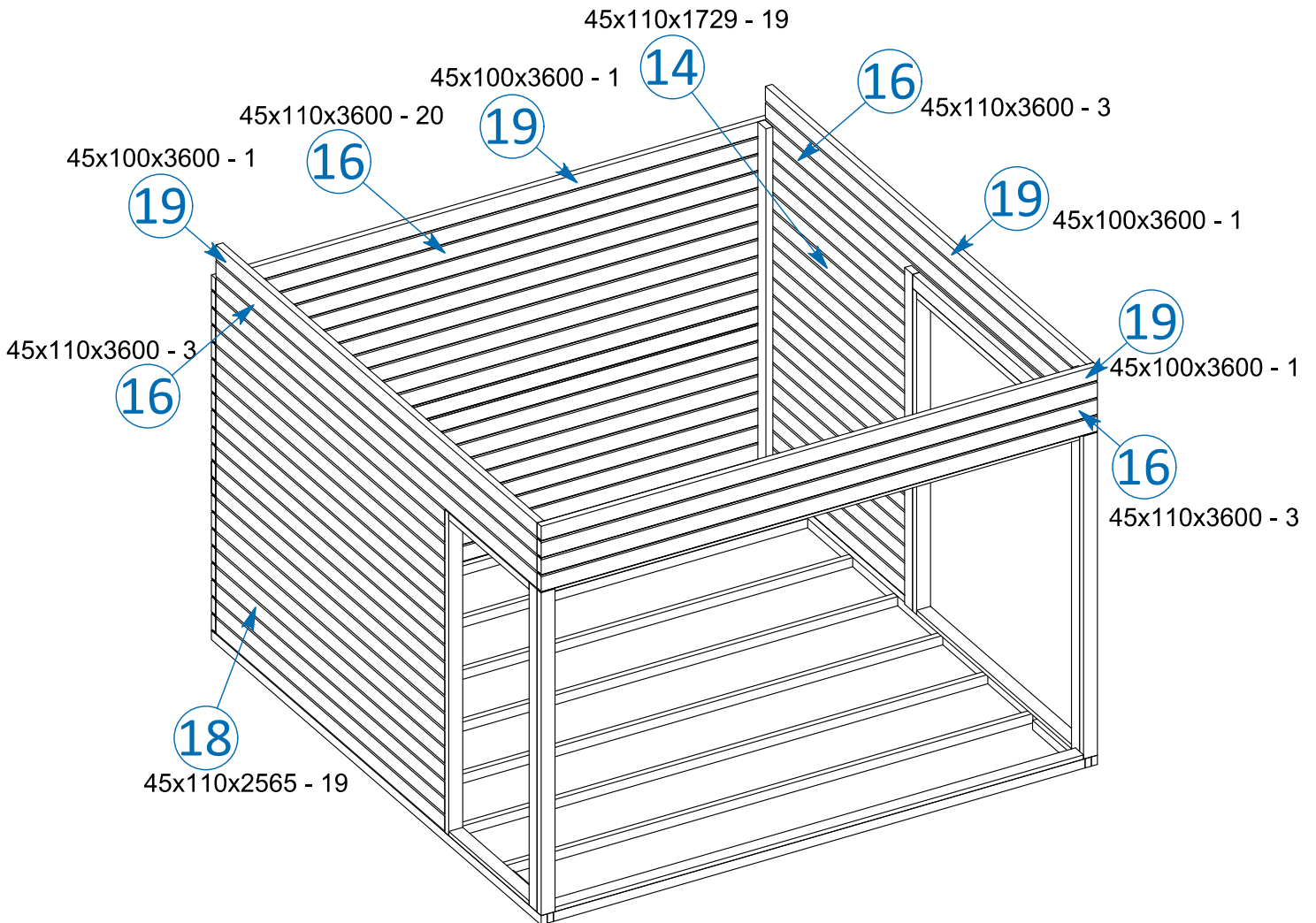
4

4



Vorbohren wird empfohlen.

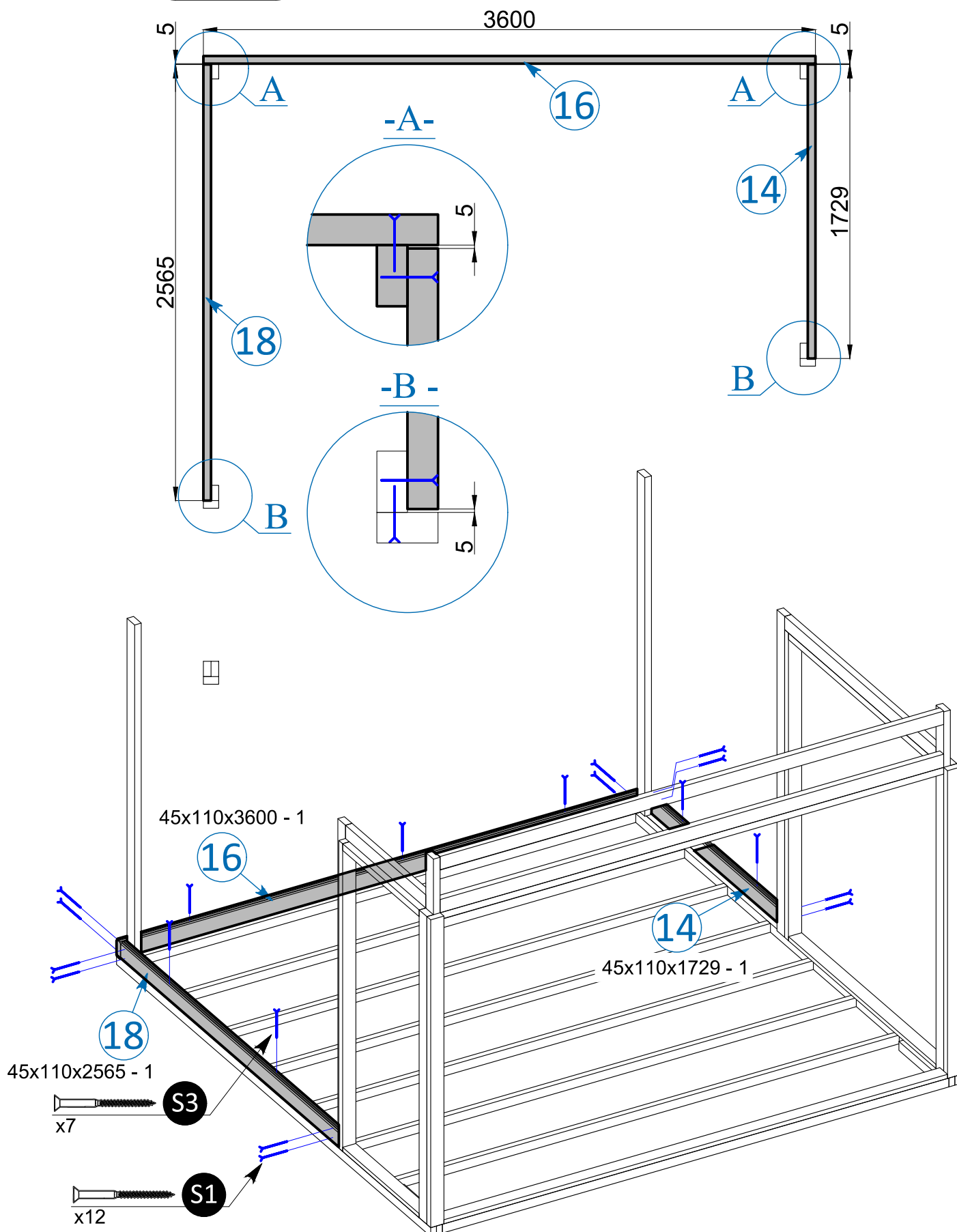
WAND MONTAGE



WAND ZUBEHÖR

		16	3600	29	BRETT FÜR VORDER-/RÜCKSEITE	20 +3+3+3
		17	1729	19	BRETT FÜR SEITENWAND	19
		18	2565	19	BRETT FÜR SEITENWAND	19
		19	3600	4	BRETT FÜR VORDER-/RÜCKSEITE	1+1+1+1

WAND MONTAGE

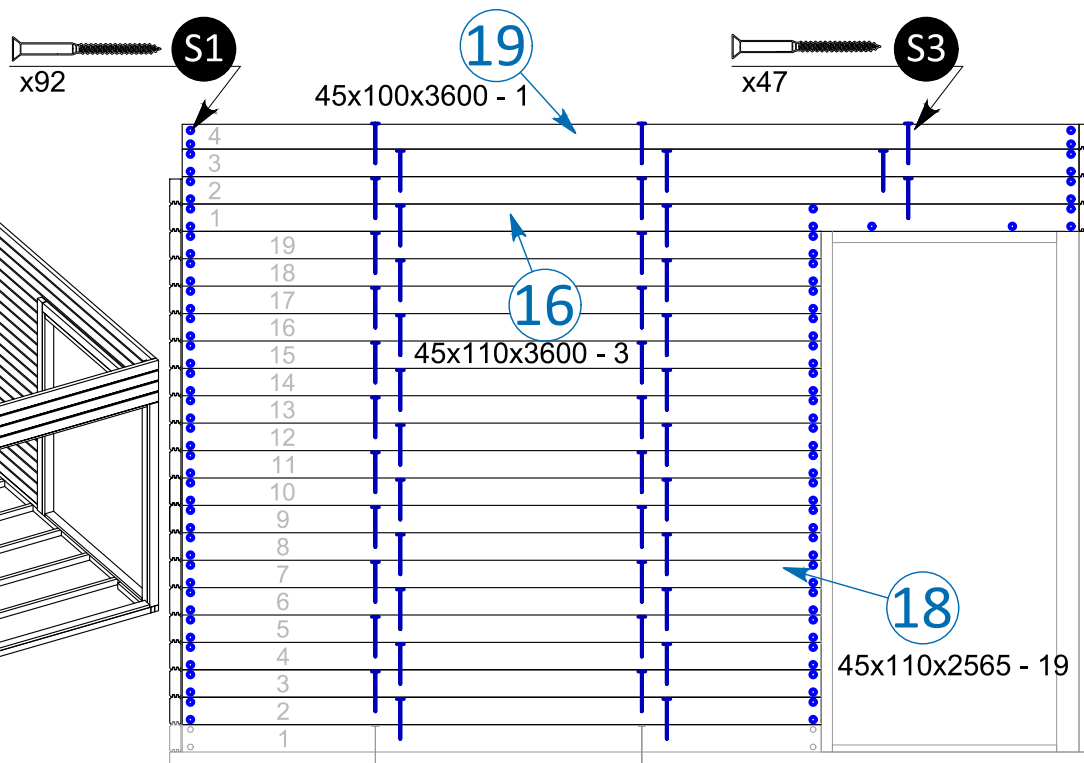
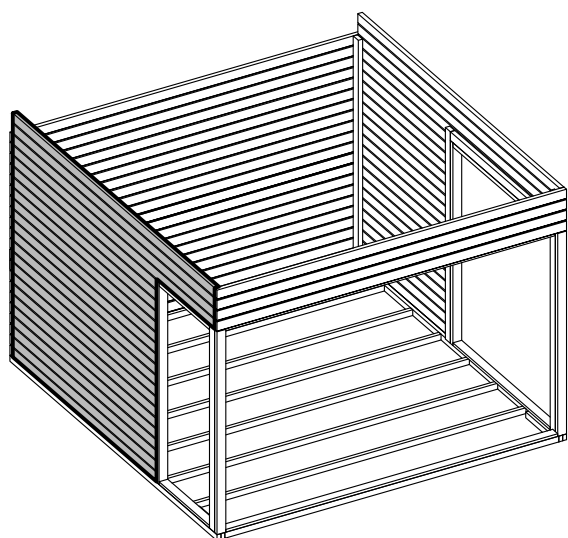
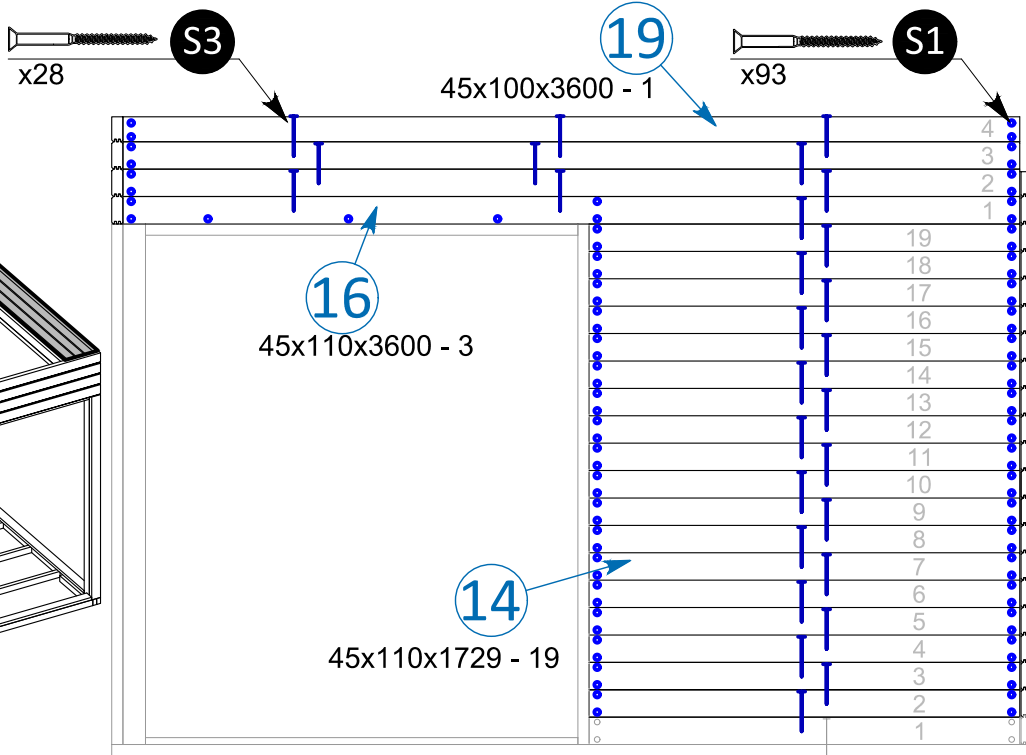
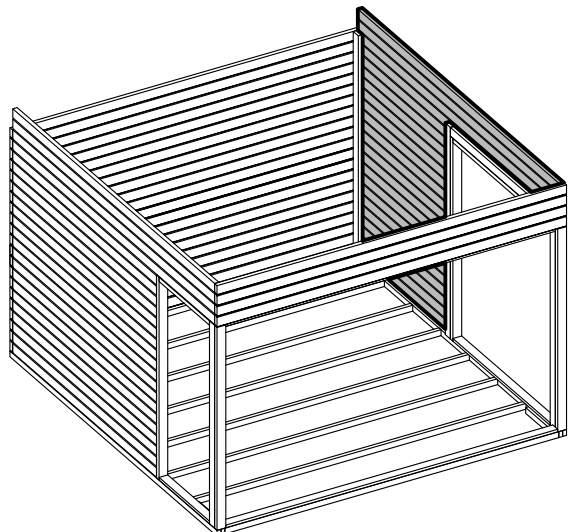
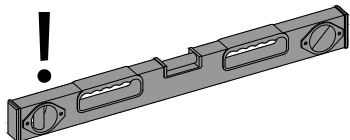
SCHRAUBE
4.5x70 mm S1SCHRAUBE
6.0x180 mm S3

Vorbohren wird empfohlen.

WAND MONTAGE

SCHRAUBE 4.5x70 mm S1

SCHRAUBE 6.0x180 mm S3

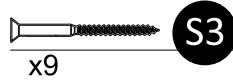
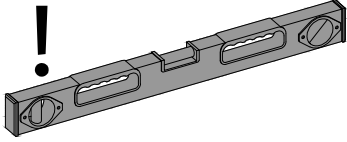


Vorbohren wird empfohlen.

WAND MONTAGE

SCHRAUBE 4.5x70 mm S1

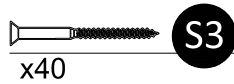
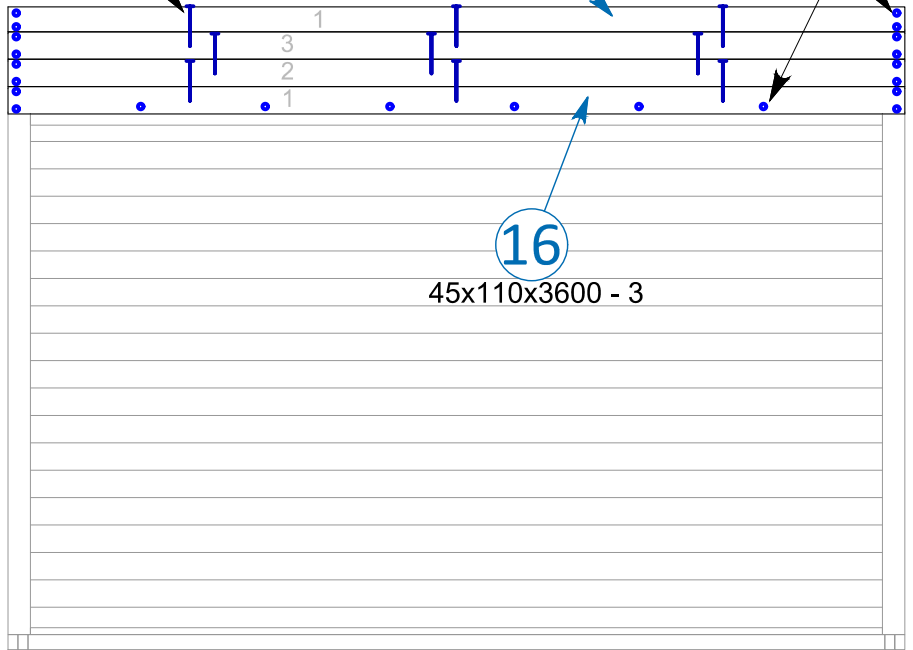
SCHRAUBE 6.0x180 mm S3



19

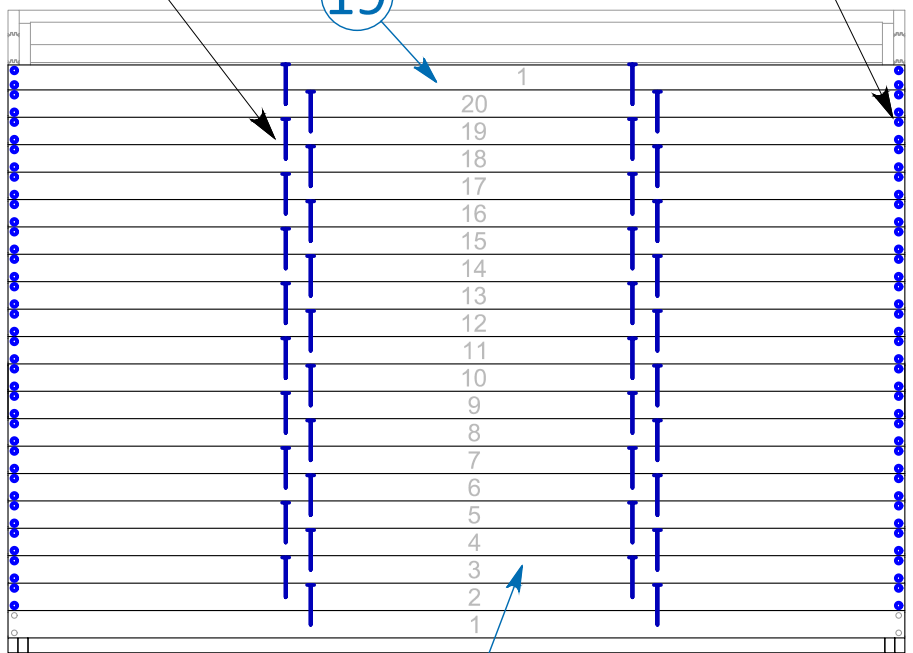
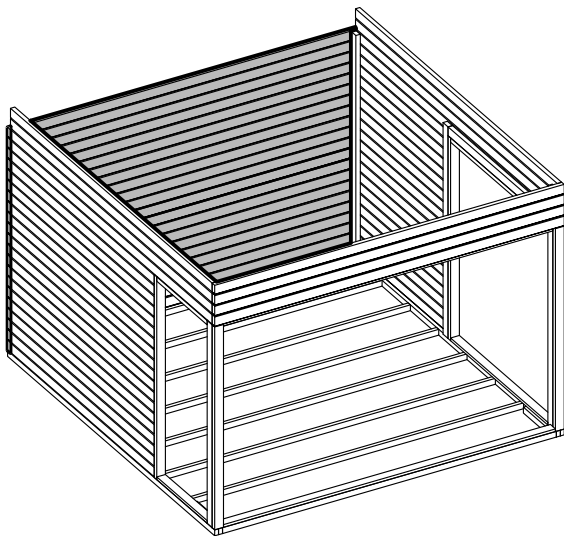
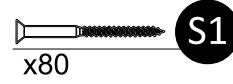


45x100x3600 - 1



45x100x3600 - 1

19

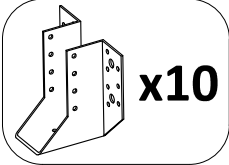


16

45x110x3600 - 20

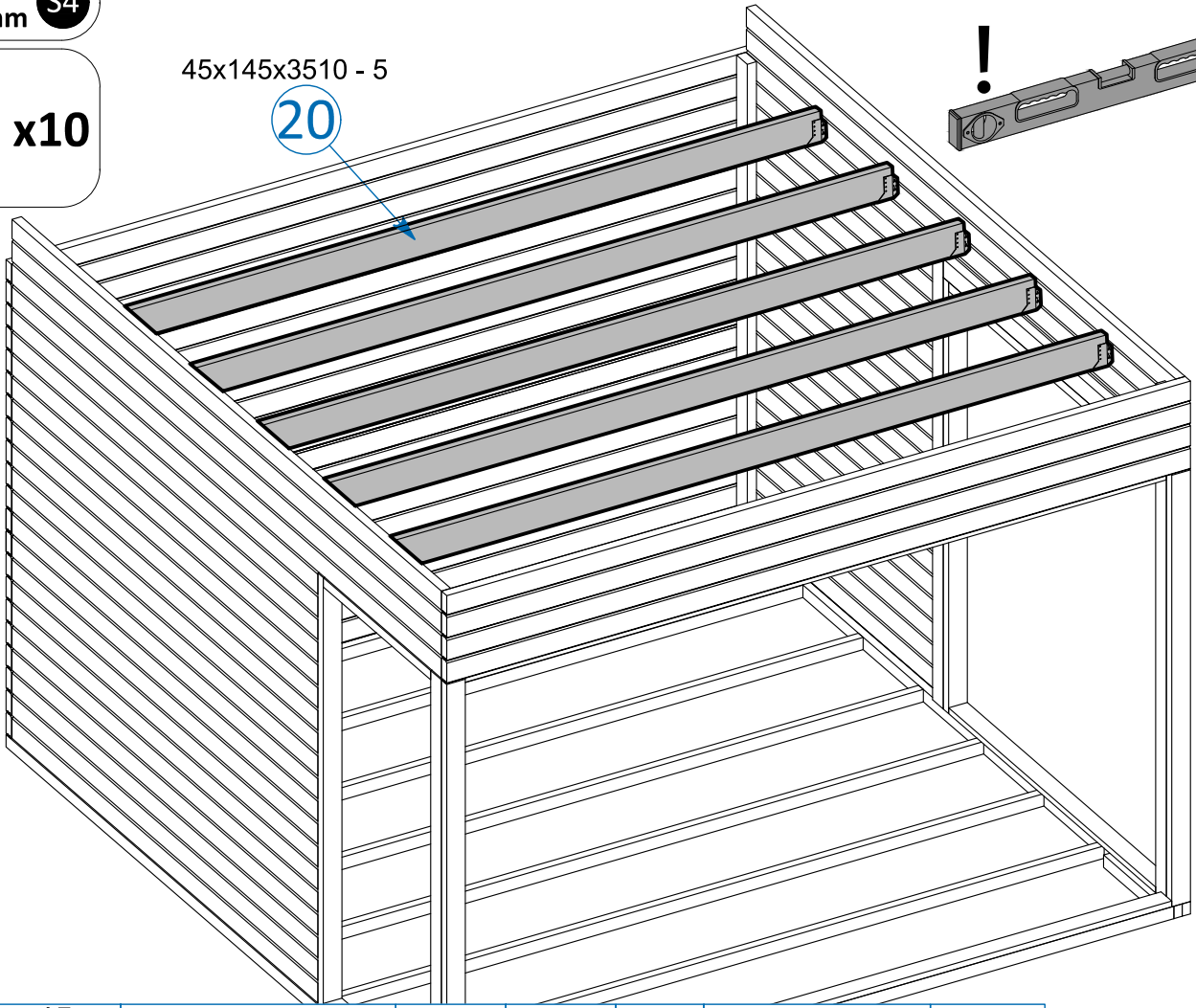
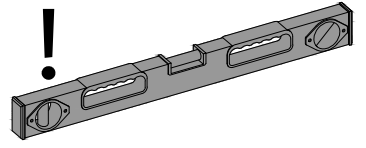
DACHSPARREN - MONTAGE

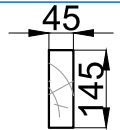

SCHRAUBE
4.0x40 mm S4

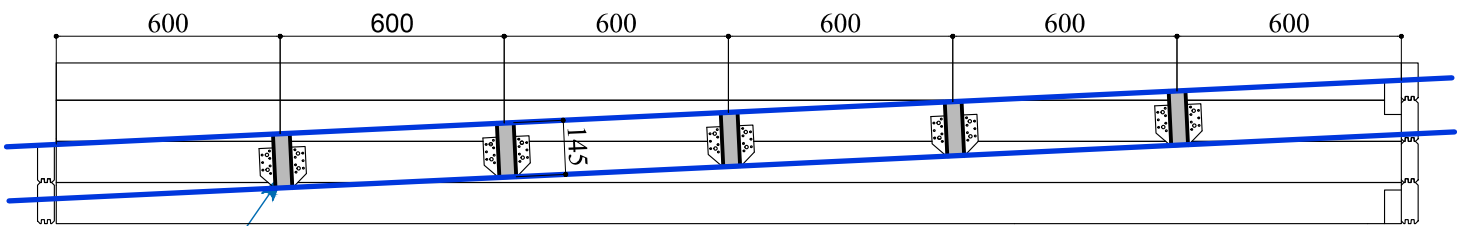


45x145x3510 - 5

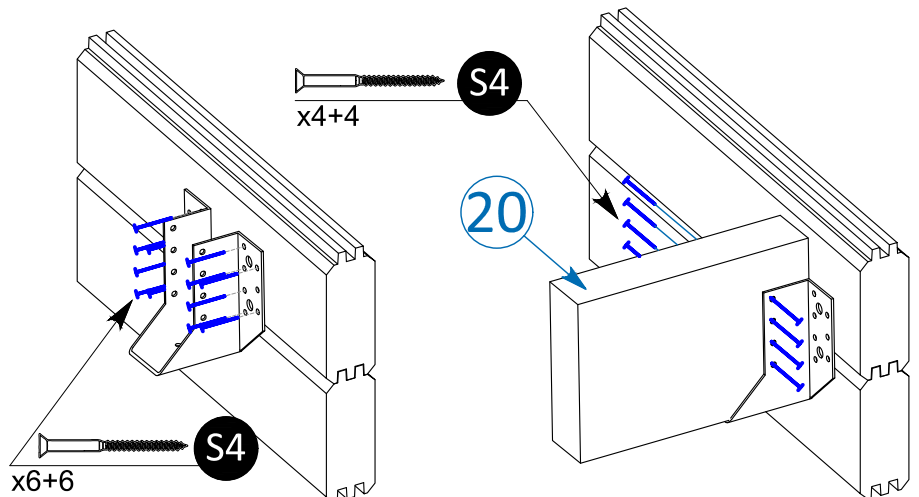
20



		20	3510	5	DACHSPARREN
---	---	----	------	---	-------------



20



S4 x4+4

20

S4 x6+6

DACH - MONTAGE

NAGEL
Lx40 mm

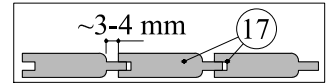
N1

SCHRAUBE
4.5x70 mm

S1

SCHRAUBE
4.0x40 mm

S4



19x96x3730 - 40

x7x40

N1

2+2

S1

x8+8

S4

24

45x45x220 - 2

DACH ZUBEHÖR

		21	3730	40+1 (32+1)	DACHBRETT	
		22	1755	2	WINDBRETT LEISTE	
		23	1755	2	WINDBRETT	
		24	220	2	DACHBRETT LEISTE	

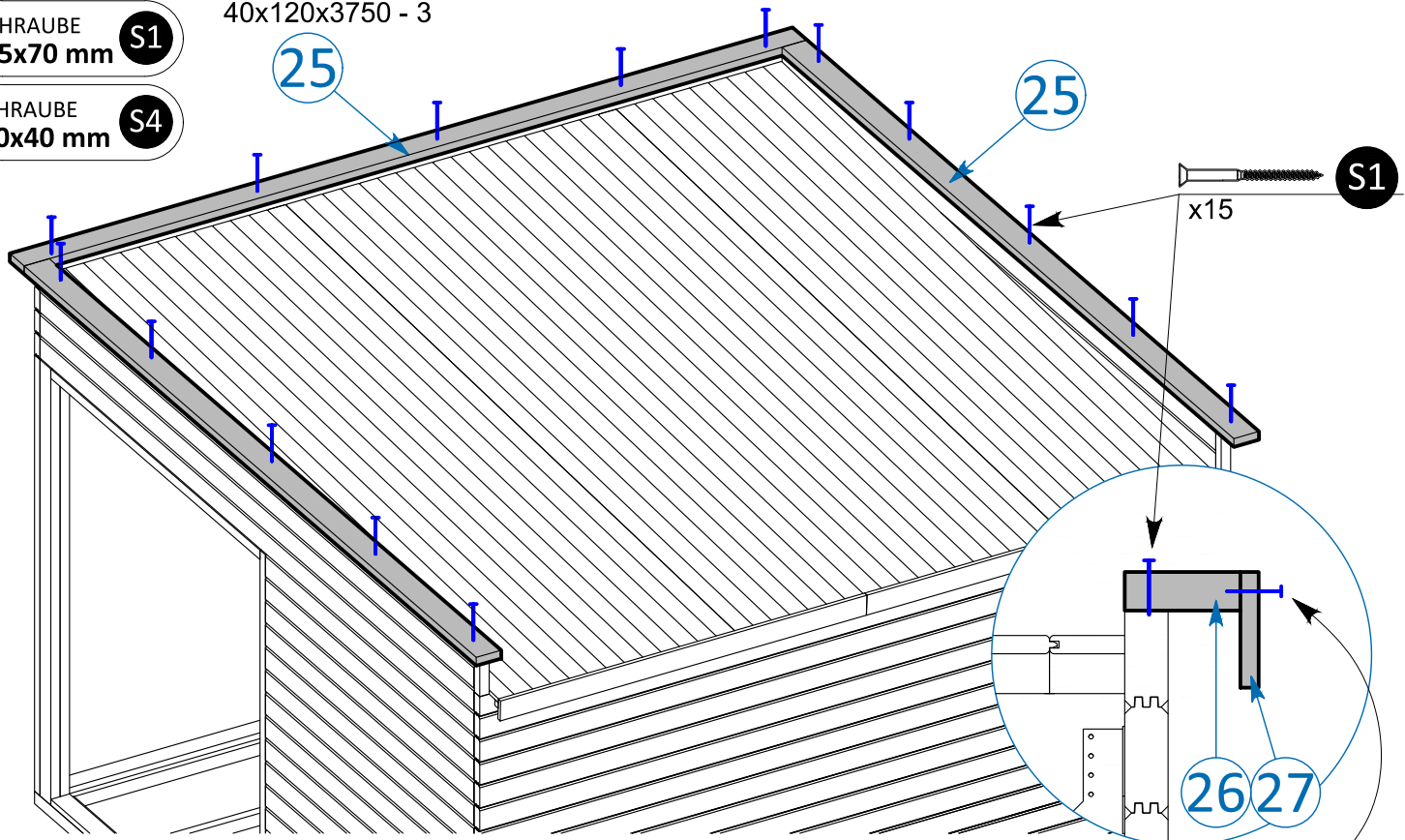
Vorbohren wird empfohlen.

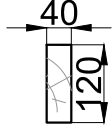
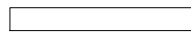
WINDBRETT - MONTAGE

SCHRAUBE
4.5x70 mm S1

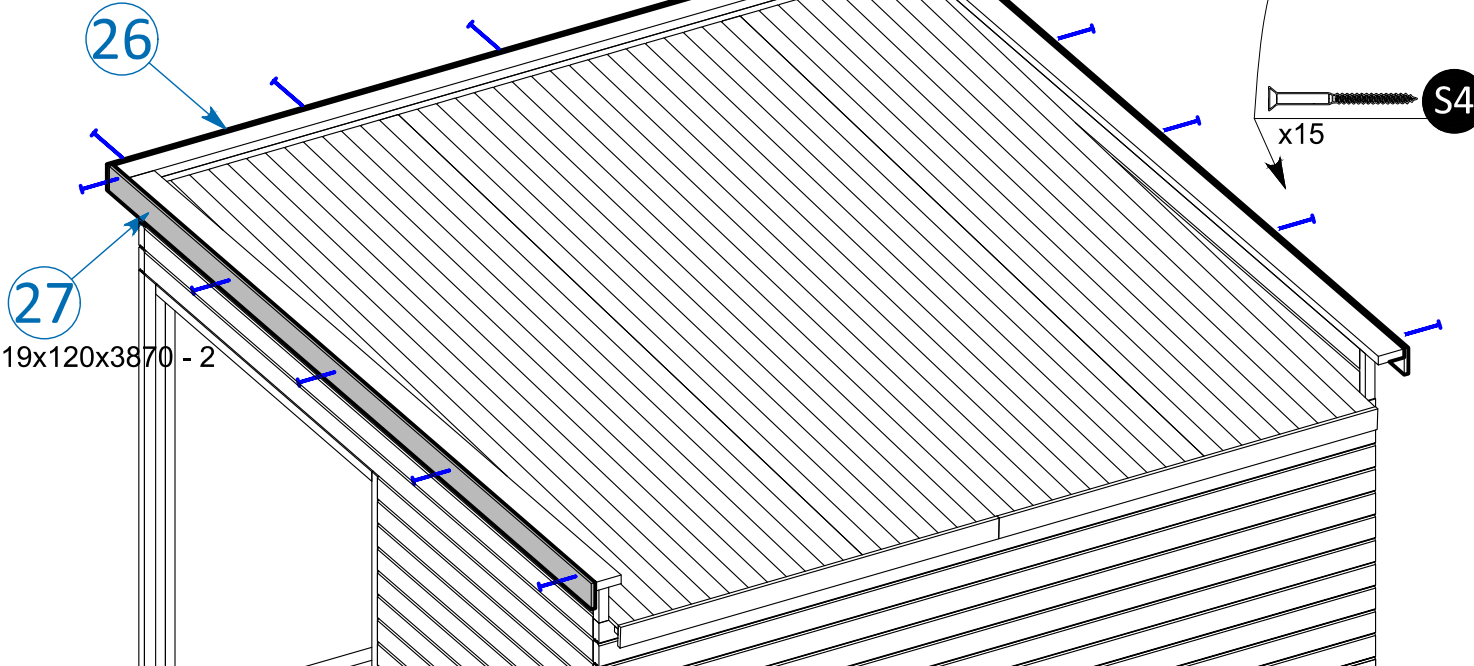
40x120x3750 - 3

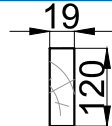


SCHRAUBE
4.0x40 mm S4



		25	3750	3	WINDBRETT	
--	---	----	------	---	-----------	--

19x120x3788 - 1



		26	3788	1	WINDBRETT	
		27	3870	2	WINDBRETT	

Vorbohren wird empfohlen.

23/31

→||←45mm

3,6 x 3,6

45209

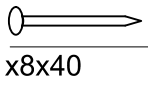
BODEN MONTAGE

NAGEL
Lx50 mm

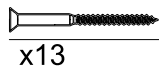
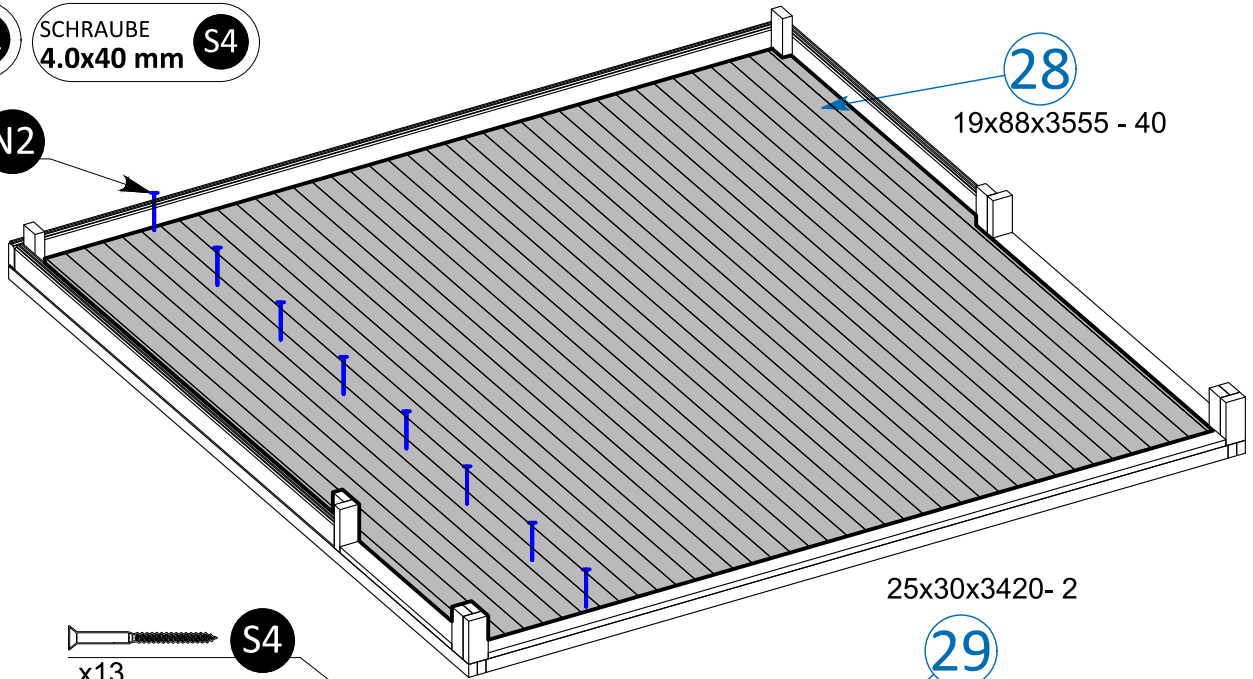
N2

SCHRAUBE
4.0x40 mm

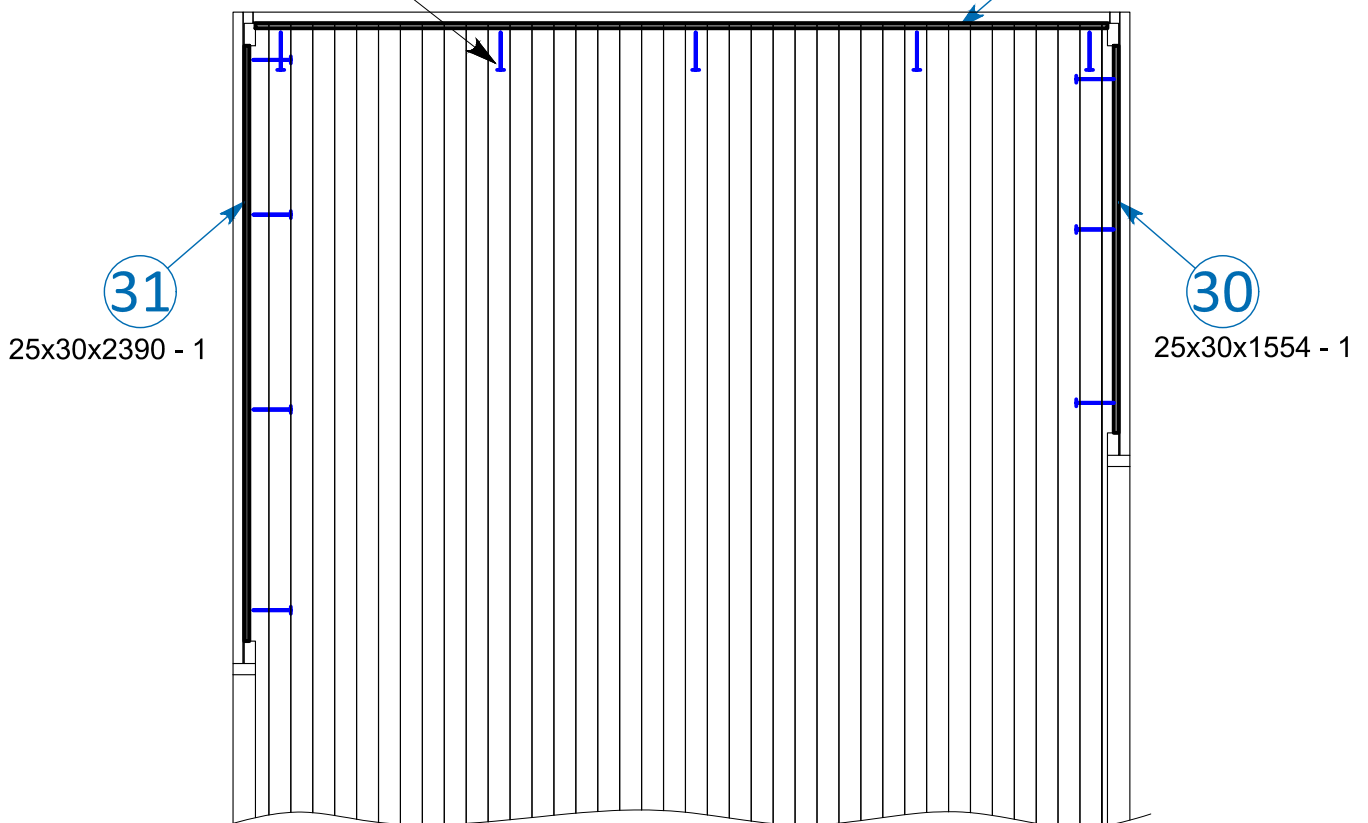
S4



N2



S4

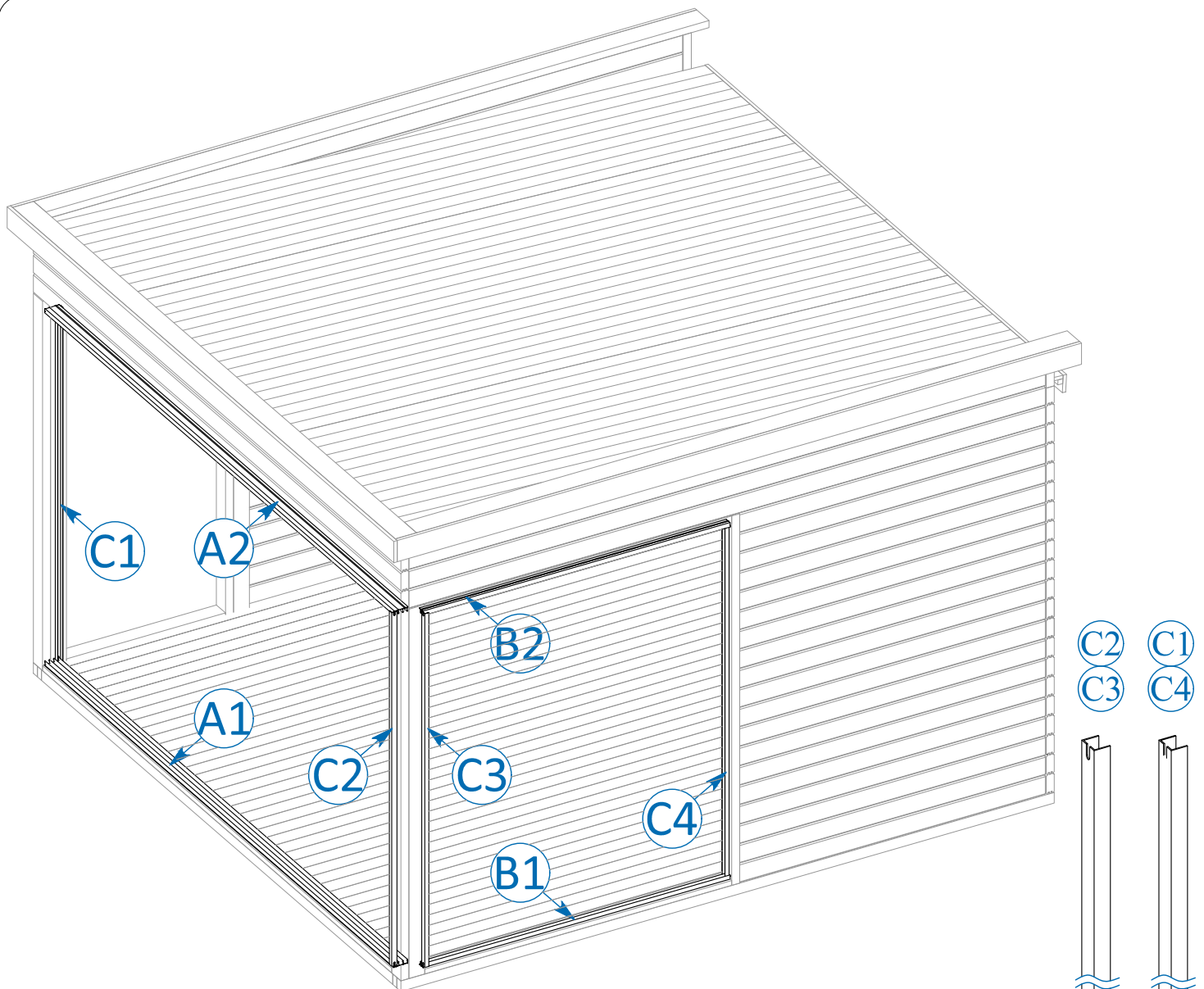


BODEN ZUBEHÖR

		28	3555	40+1 (32+1)	BODENBRETT	
		29	3420	2	BODENLEISTE	
		30	1554	1	BODENLEISTE	
		31	2390	1	BODENLEISTE	

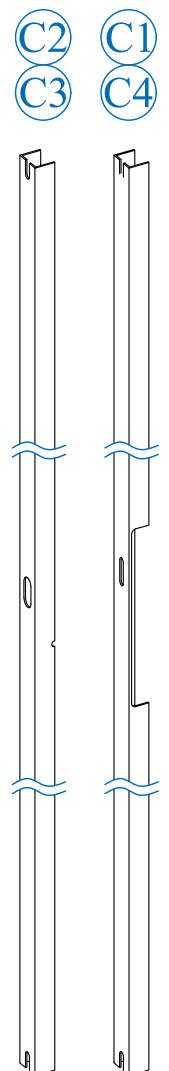
Vorbohren wird empfohlen.

SCHIEBETÜRSYSTEM MONTAGE



SCHIEBETÜRSYSTEM ZUBEHÖR

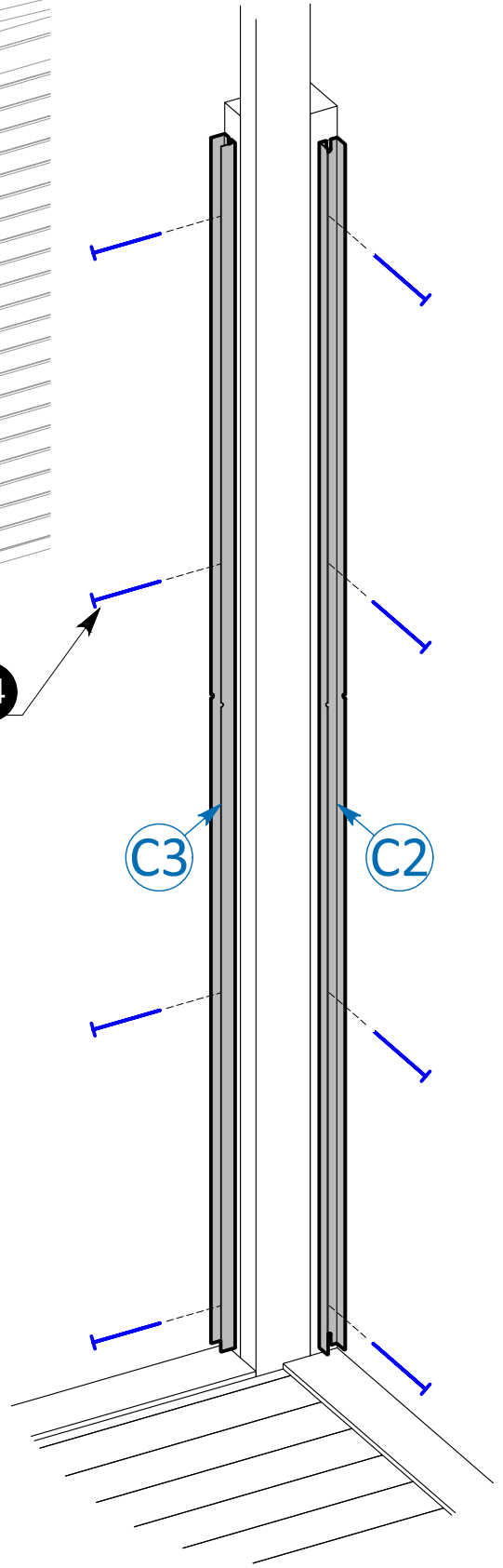
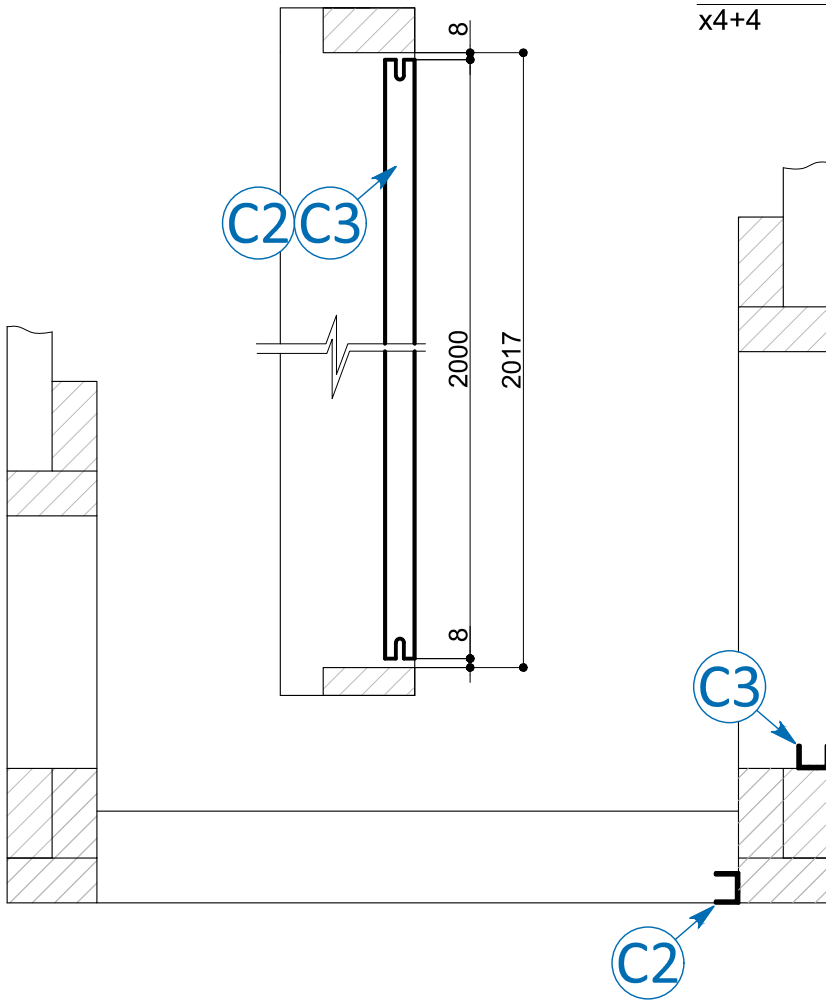
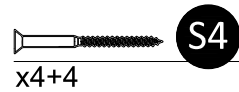
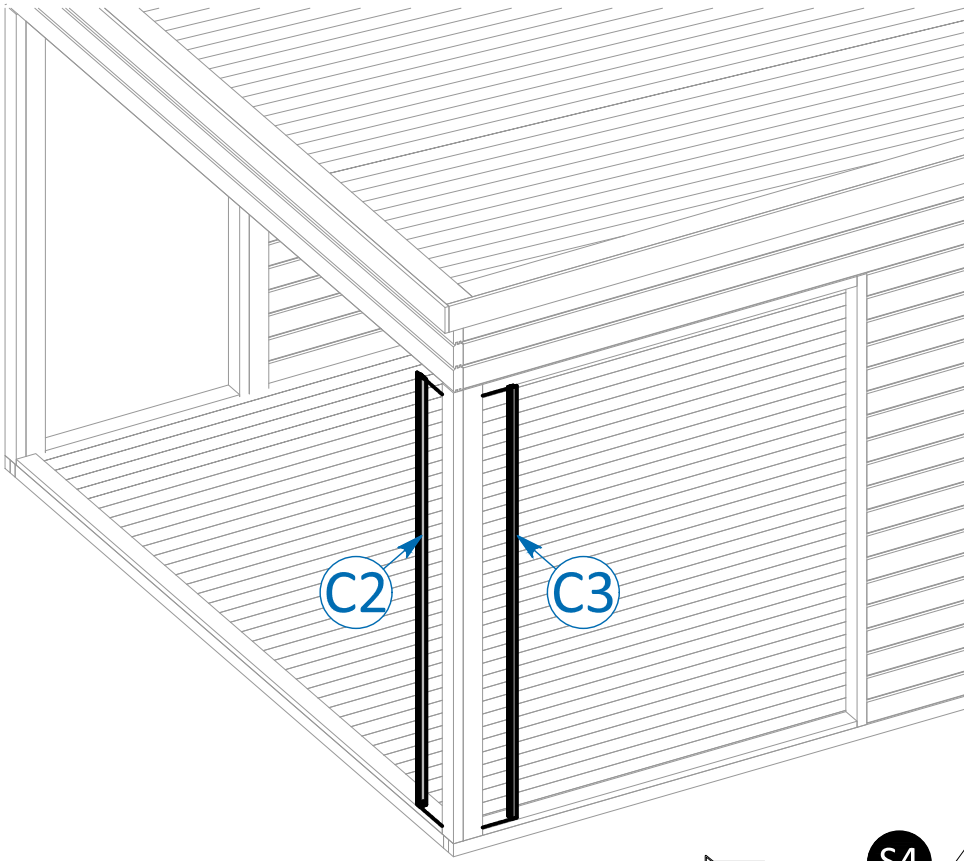
		A1	3420	1	UNTERE SCHIENE	
		A2	3420	1	OBERE SCHIENE	
		B1	1736	1	UNTERE SCHIENE	
		B2	1736	1	OBERE SCHIENE	
		C1	2000	1	SEITENPROFIL	
		C2	2000	1	SEITENPROFIL	
		C3	2000	1	SEITENPROFIL	
		C4	2000	1	SEITENPROFIL	



Wir empfehlen auch die Verwendung von Dichtungsmaterial zwischen Profilen und Oberfläche, um zu verhindern, dass Regen in das Haus eindringt.

SCHIEBETÜRSYSTEM MONTAGE -1-

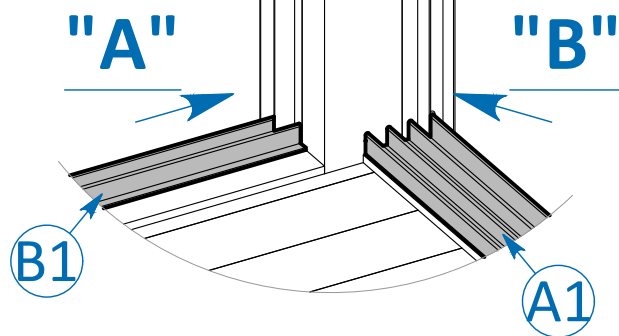
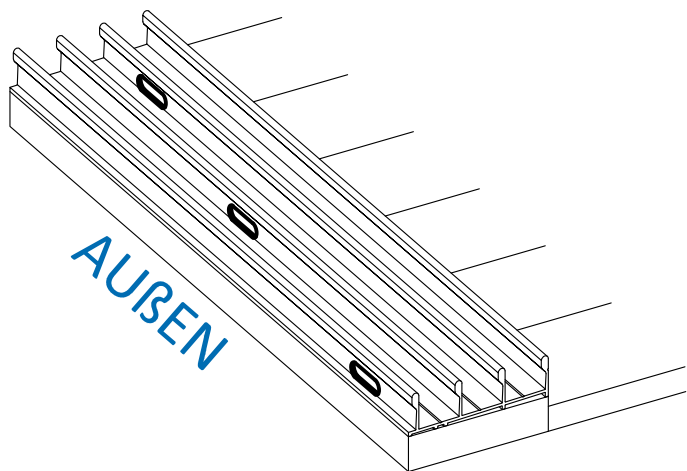
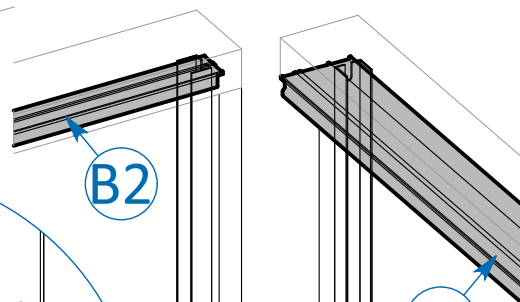
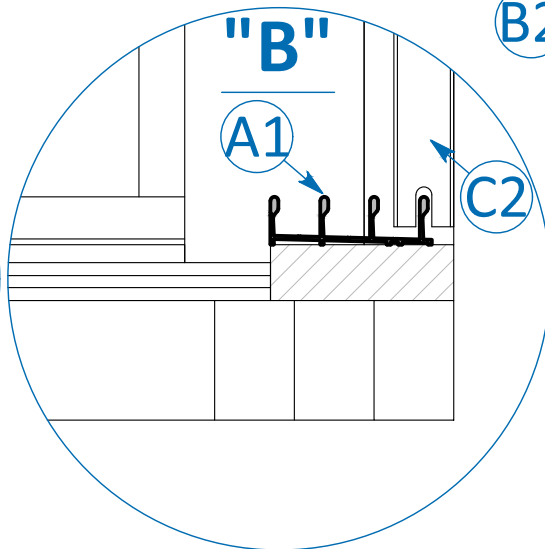
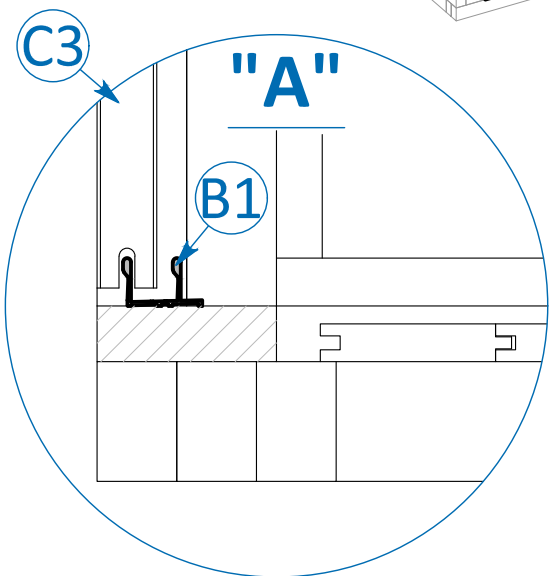
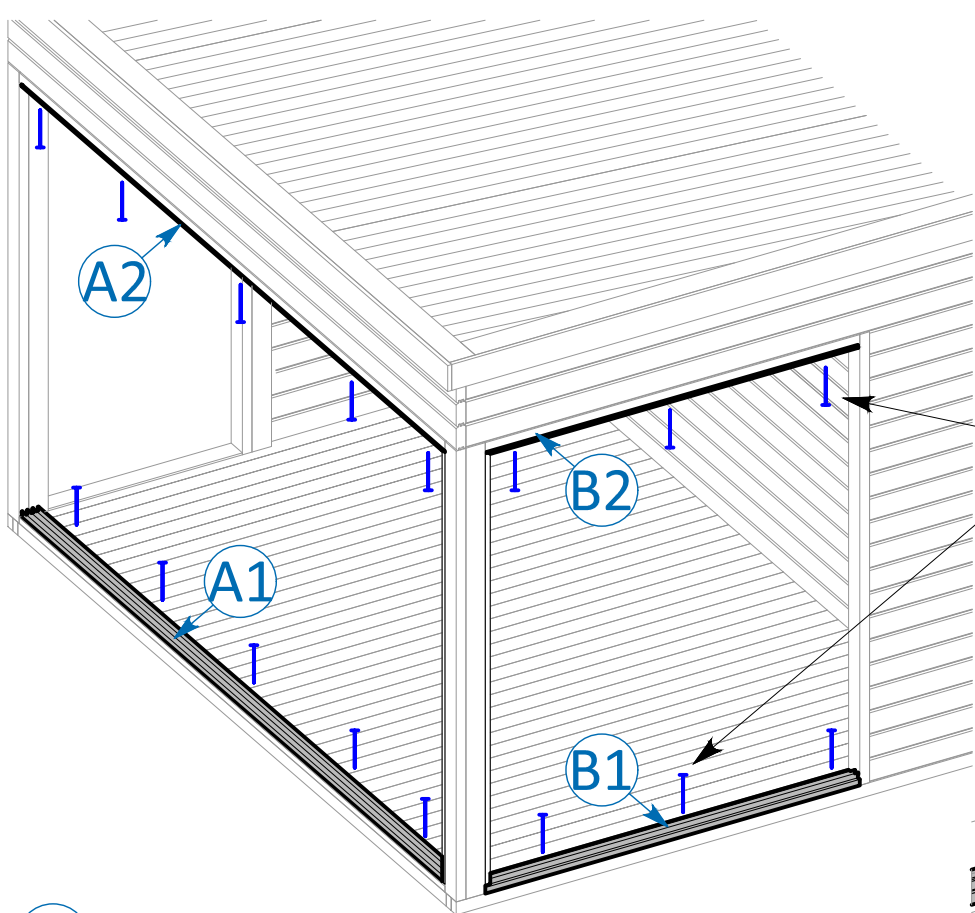
SCHRAUBE
4.0x40 mm S4



Vorbohren wird empfohlen.

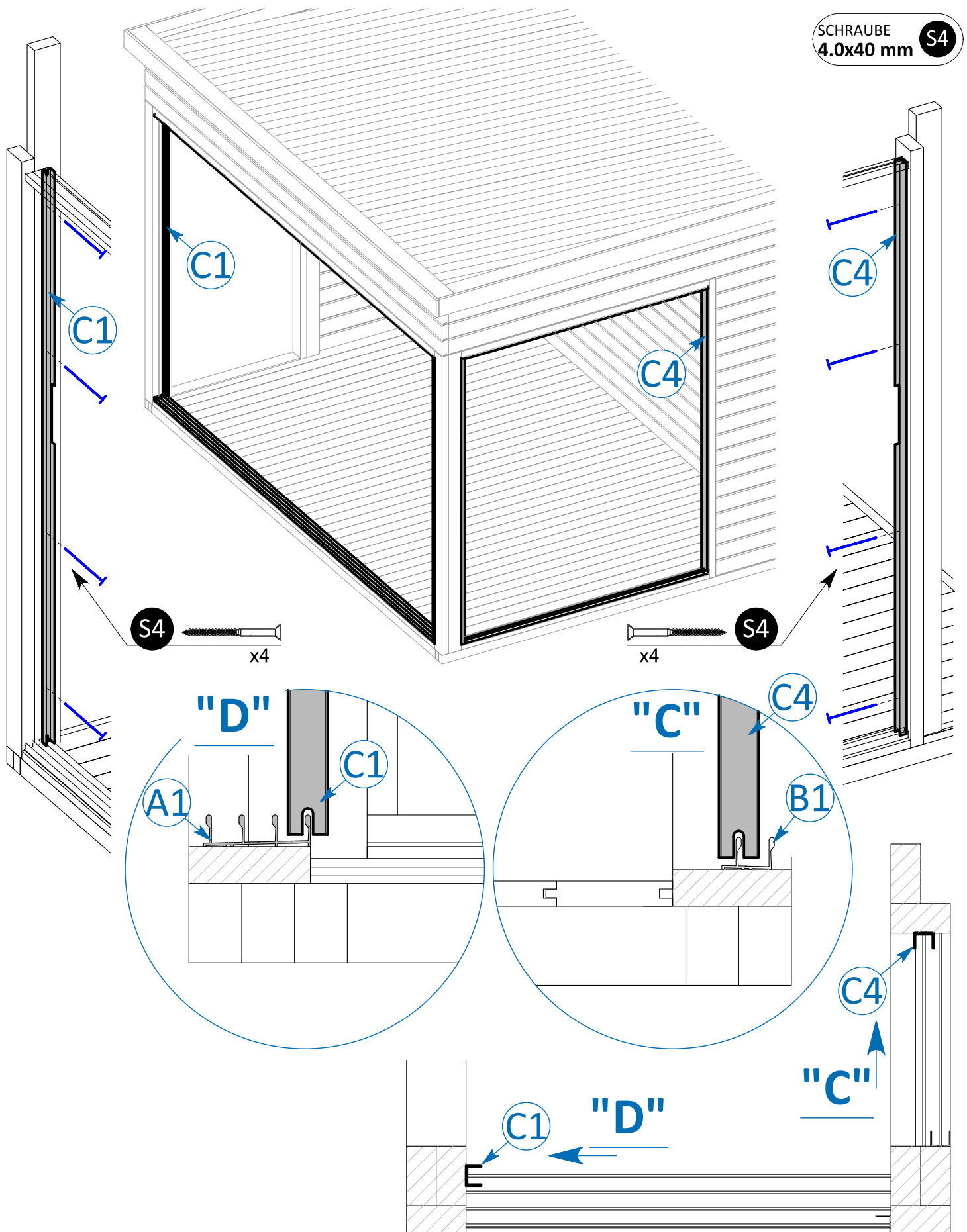
SCHIEBETÜRSYSTEM MONTAGE -2-

SCHRAUBE
4.0x40 mm S4

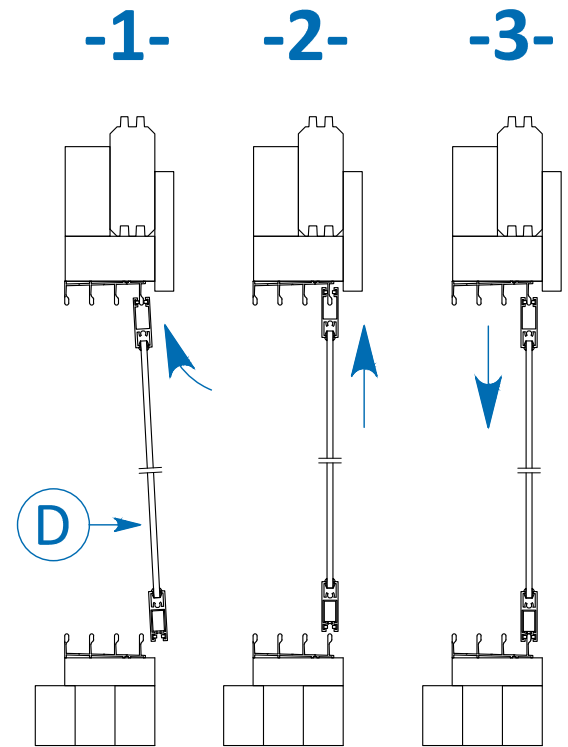
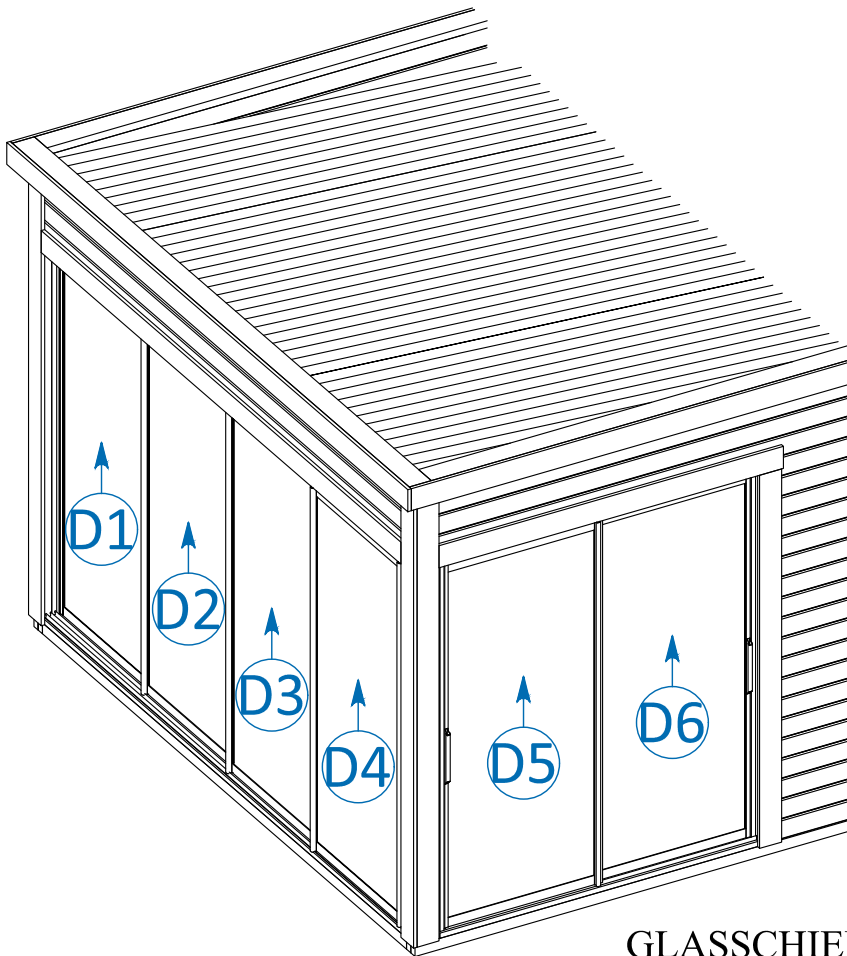


Vorbohren wird empfohlen.

SCHIEBETÜRSYSTEM MONTAGE -3-

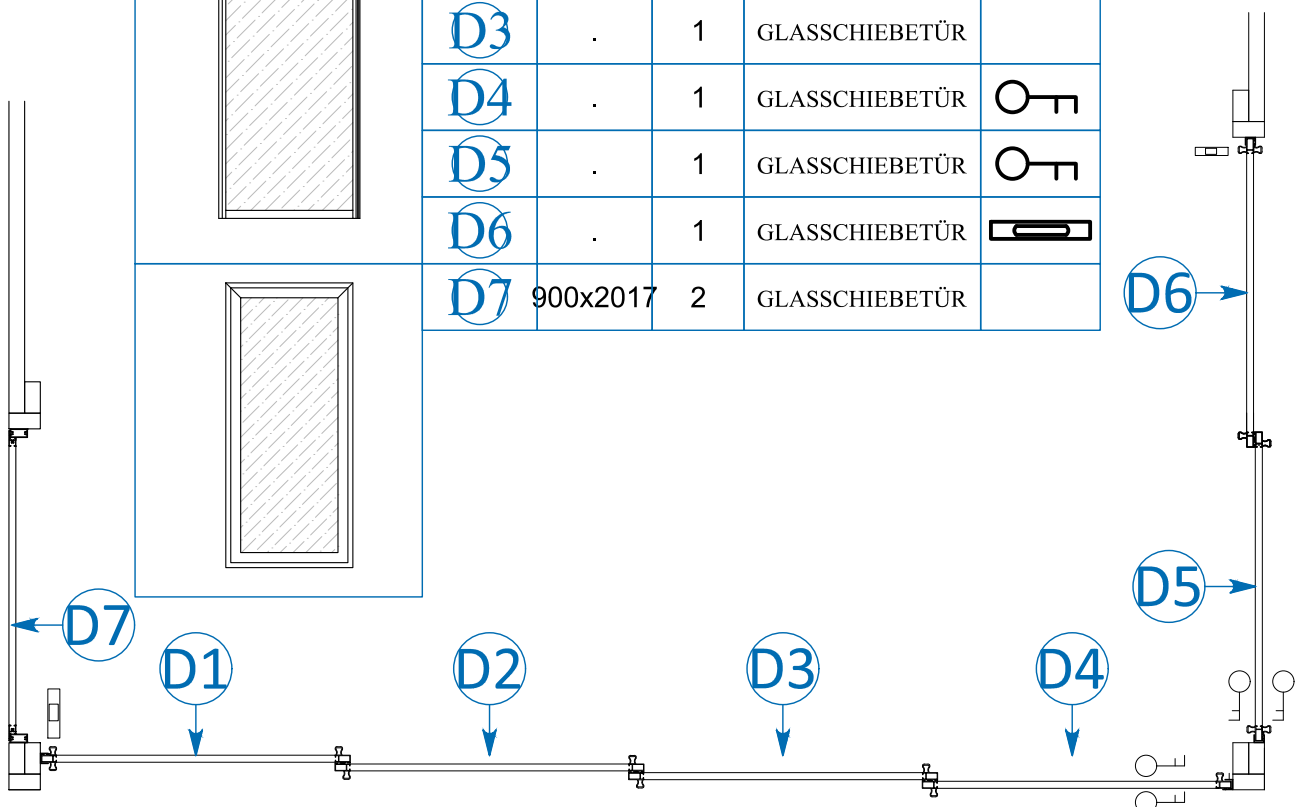


SCHIEBETÜRSYSTEM MONTAGE -4-



GLASSCHIEBETÜR ZUBEHÖR

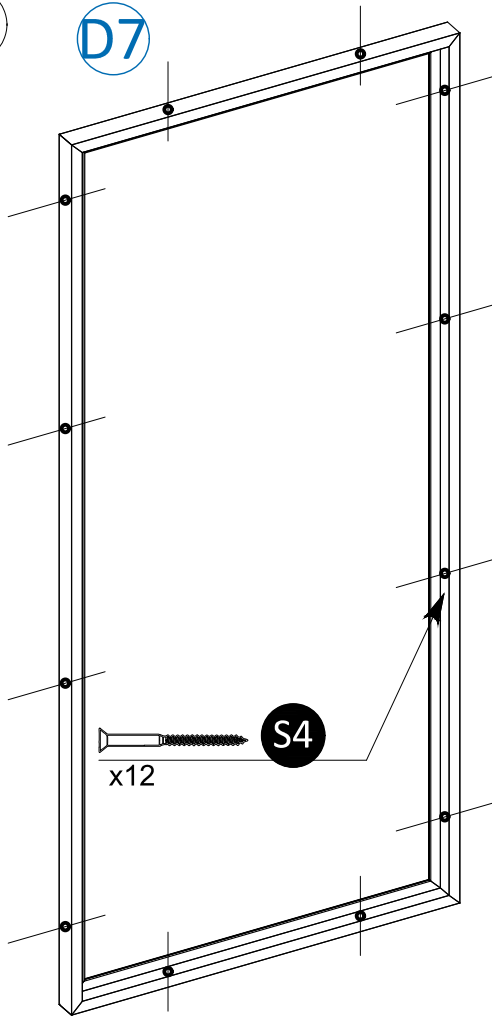
	D1	.	1	GLASSCHIEBETÜR	
	D2	.	1	GLASSCHIEBETÜR	
	D3	.	1	GLASSCHIEBETÜR	
	D4	.	1	GLASSCHIEBETÜR	
	D5	.	1	GLASSCHIEBETÜR	
	D6	.	1	GLASSCHIEBETÜR	
	D7	900x2017	2	GLASSCHIEBETÜR	



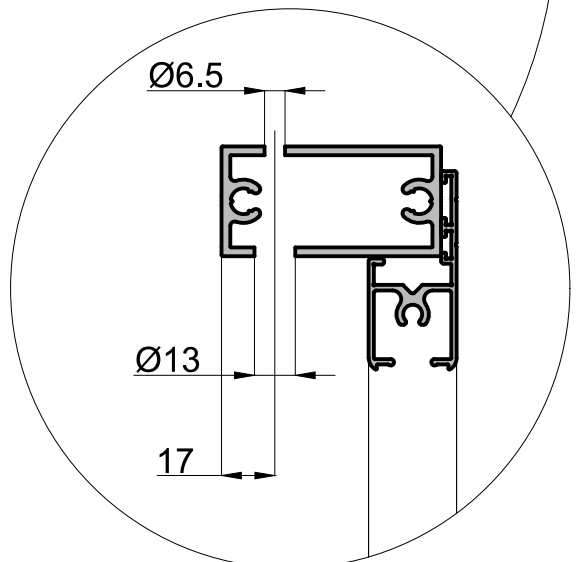
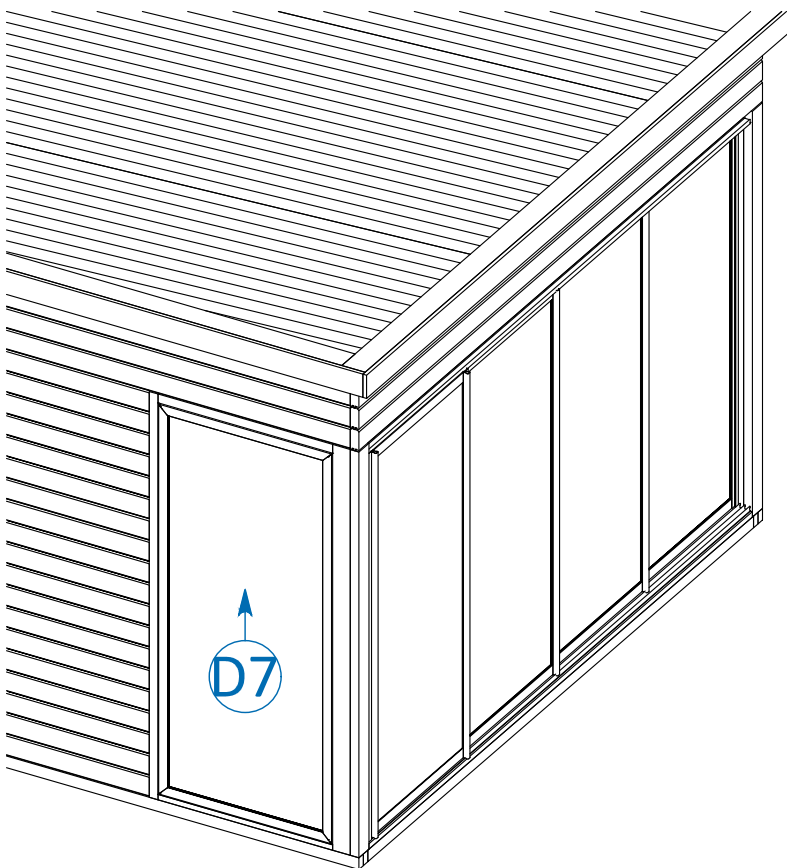
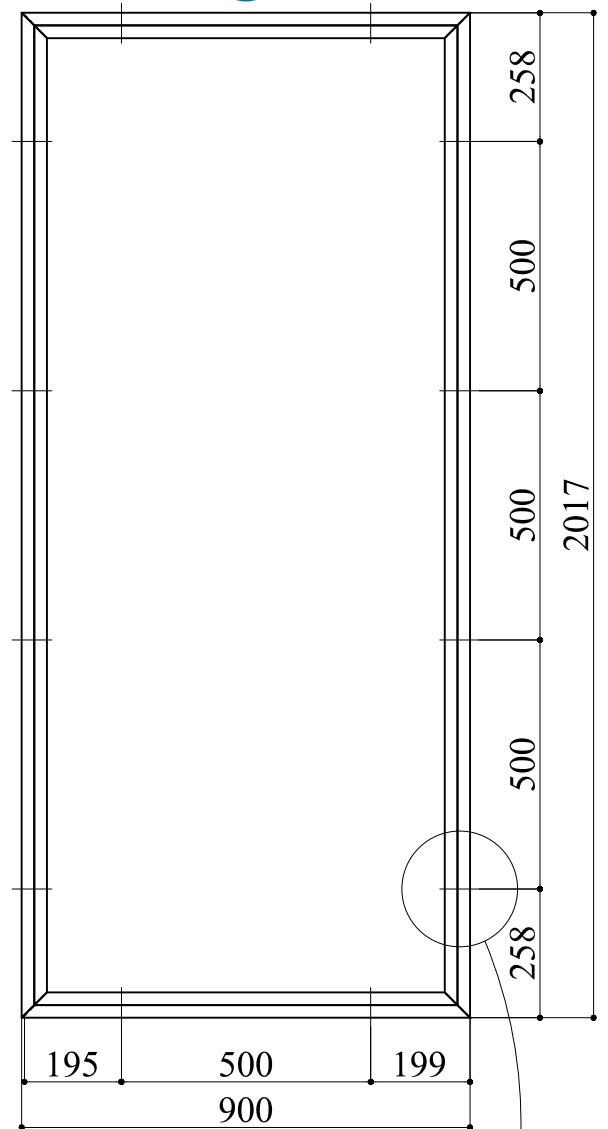
SCHIEBETÜRSYSTEM MONTAGE -5-

SCHRAUBE
4.0x40 mm S4

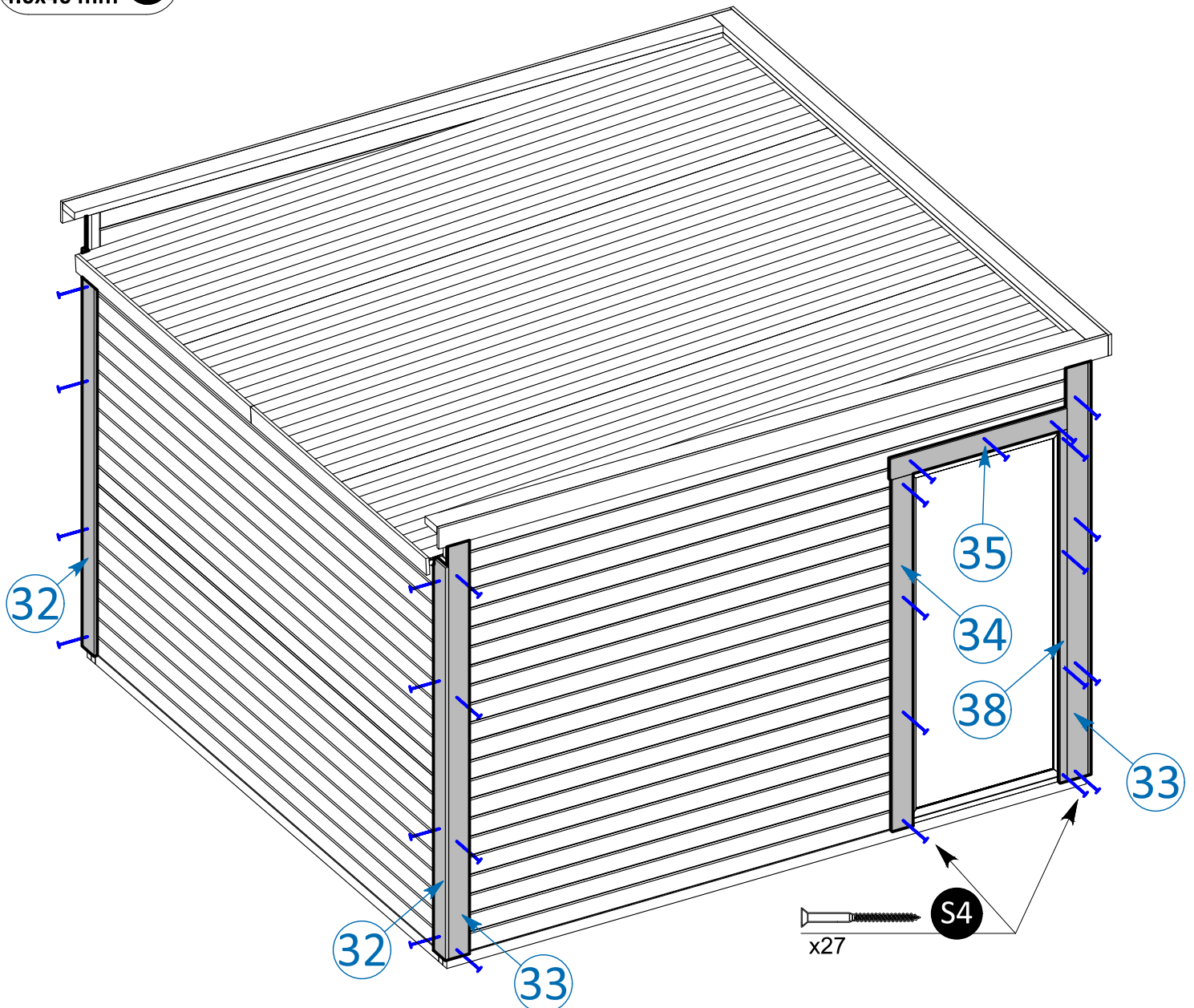
D7



D7



RAHMENBLENDEN MONTAGE -1-

SCHRAUBE
4.0x40 mm S4

RAHMENBLENDEN ZUBEHÖR

		32	2300	2	RAHMENBLENDE	
		33	2520	6	RAHMENBLENDE	
		34	2035	2	RAHMENBLENDE	
		35	1020	1	RAHMENBLENDE	
		36	1890	1	RAHMENBLENDE	
		37	3398	1	RAHMENBLENDE	
		38	2035	2	RAHMENBLENDE	

Vorbohren wird empfohlen.

SCHRAUBE
4.0x40 mm S4

