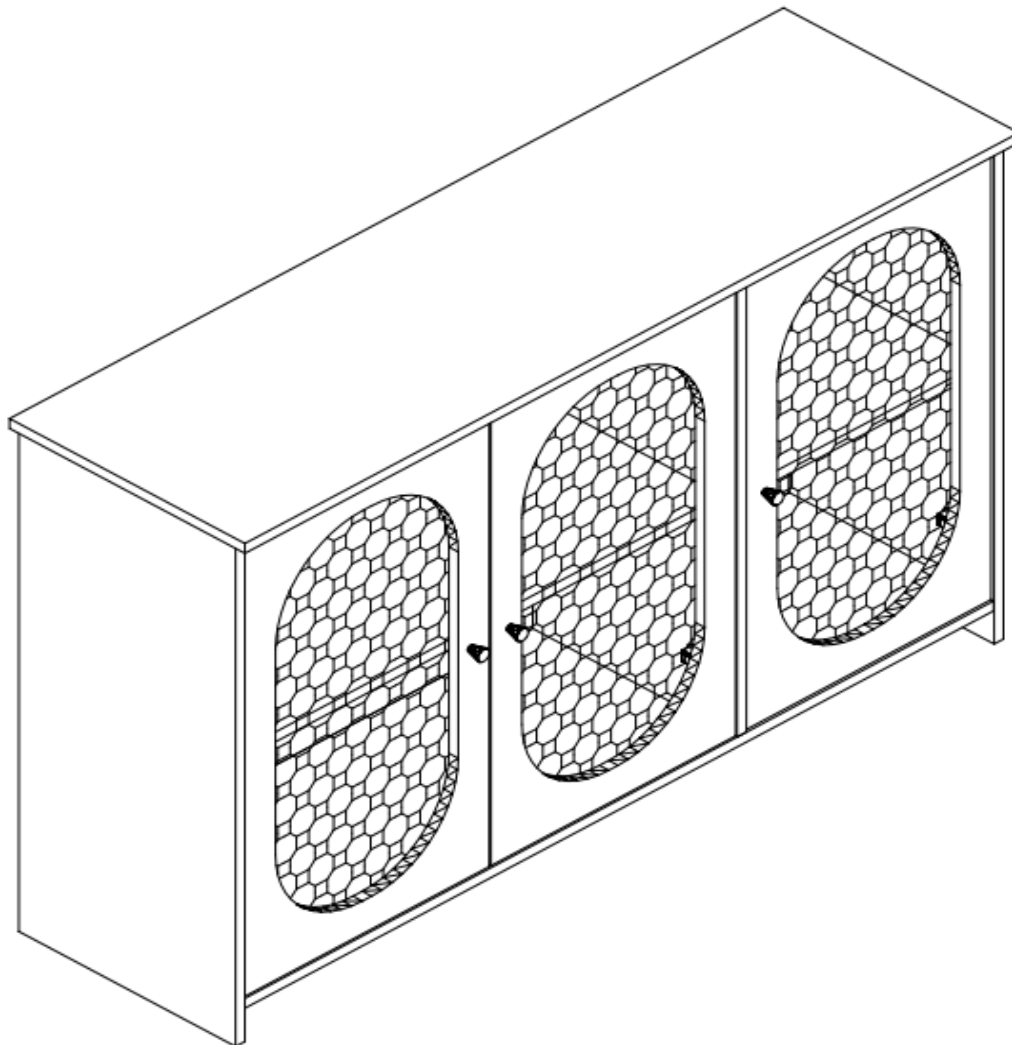


Assembly Instruction /Montageanleitung

N651P199864+N651P199865



EN:Our product will be delivered to you in 2 packages .The delivery times of these 2 packages may differ, please be patient and thank you for your understanding

DE:Unsere produkte teilen sich in zwei pakete auf. Die lieferung der beiden pakete kann je nach jahreszeit variieren, so warten sie bitte geduldig und danken sie für ihr verständnis

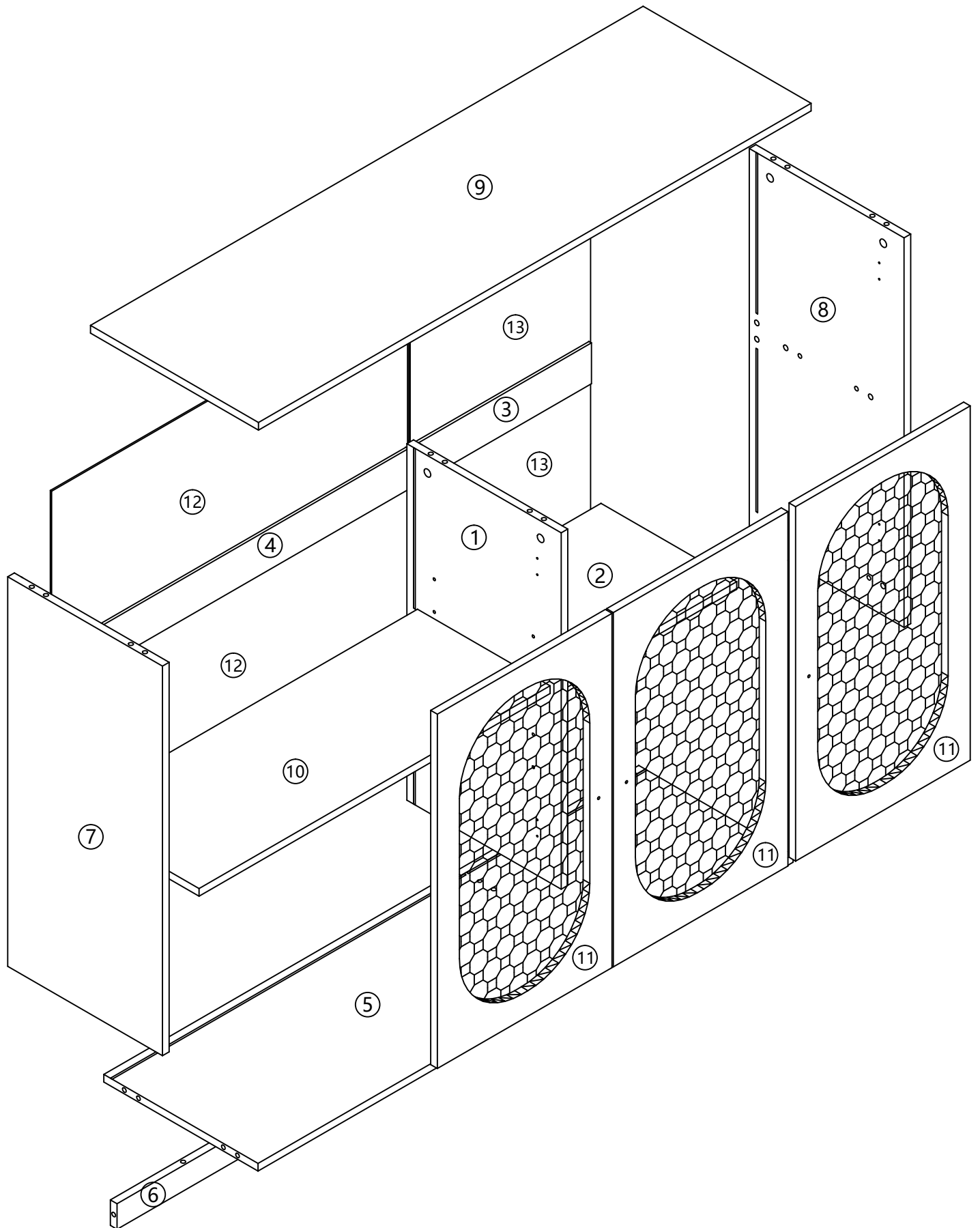
FR:Notre produit vous sera livré en 2 paquets. Les délais de livraison de ces 2 colis peuvent différer, soyez patient et merci de votre compréhension

ES:Nuestro producto le será entregado en 2 paquetes. Los tiempos de entrega de estos 2 paquetes pueden variar, por favor sea paciente y gracias por su comprensión

IT:Il nostro prodotto sarà consegnato in 2 confezioni. I tempi di consegna di questi 2 pacchetti possono variare,per favore siate pazienti e vi ringrazio per la vostra comprensione

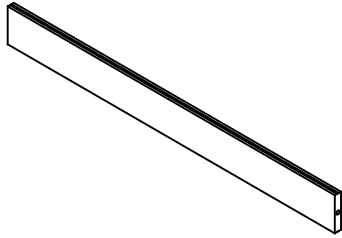
Importeur	Decobus Handel GmbH
Adresse	Innungsstraße 9, 21244 Buchholz, Deutschland
URL	https://www.decobusgroup.de
Hersteller	SHANDONG YIJUMUZHAI SMART HOME CO.,LTD
Adresse	1666M EAST OF JINGUANG STREETBRIDGE,LUOCHENG TOWN, SHOUGUANGCITY,WEIFANG CITY,SHANDONG PROVINCE
Email/URL	http://www.yinjumuzhai.com
EC REP	Decobus Handel GmbH Innungsstraße 9, 21244 Buchholz, Deutschland https://www.decobusgroup.de

Assembly Instruction



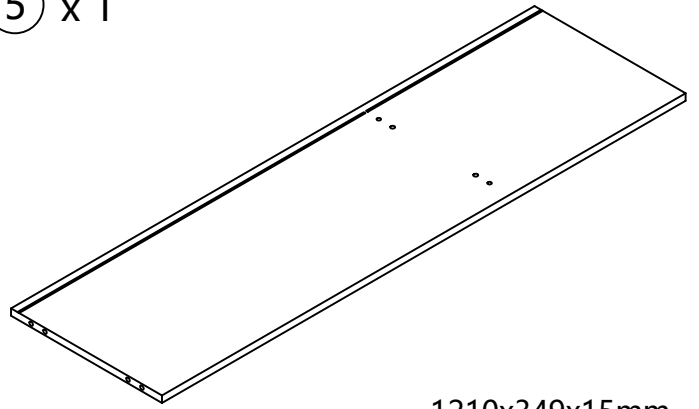
N651P199864

④ x 1



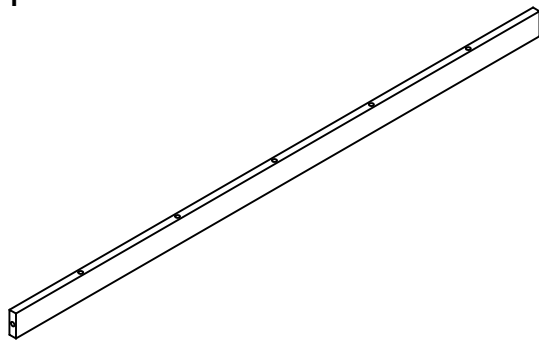
796x80x15mm

⑤ x 1



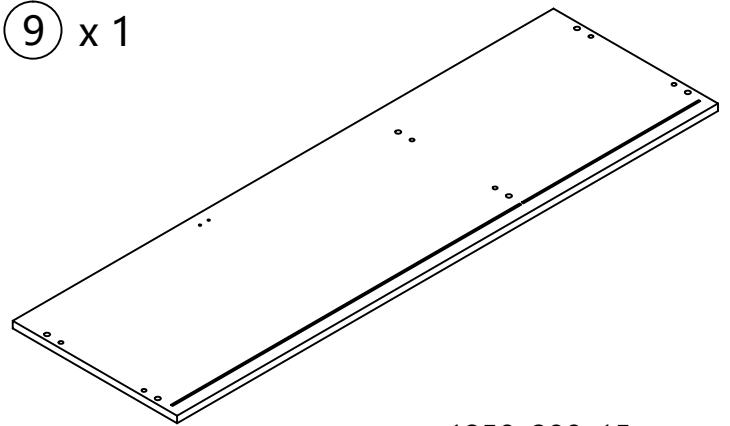
1210x349x15mm

⑥ x 1



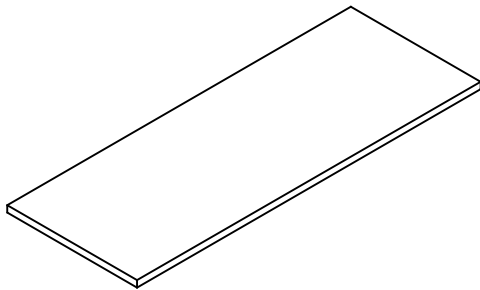
1210x50x15mm

⑨ x 1



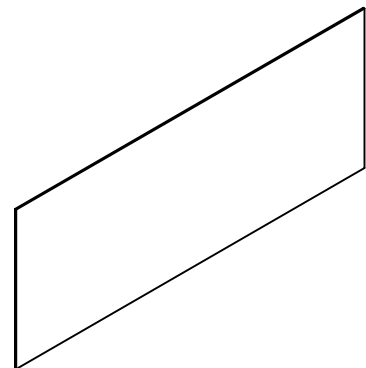
1250x380x15mm

⑩ x 1



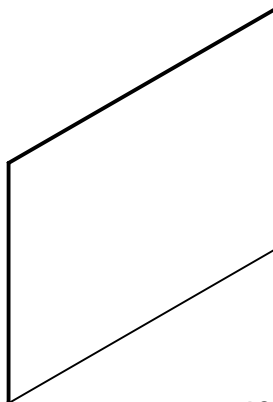
794x300x15mm

⑫ x 2



805x319x3mm

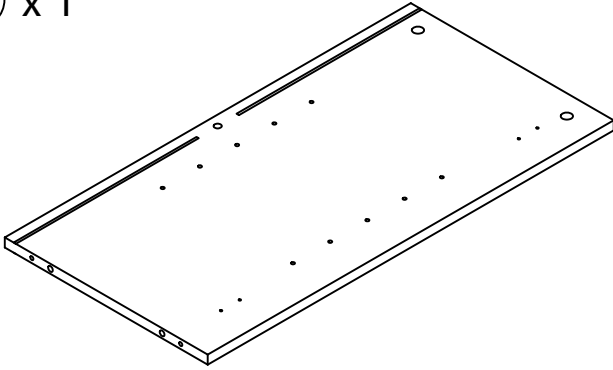
⑬ x 2



408x319x3mm

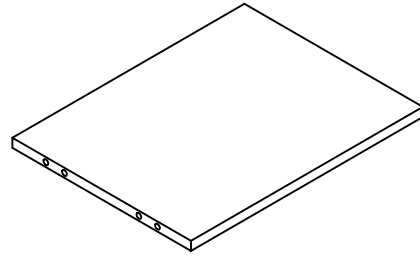
N651P199865

① x 1



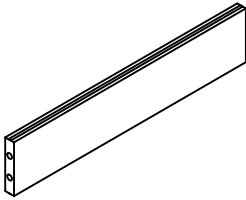
698x349x15mm

② x 1



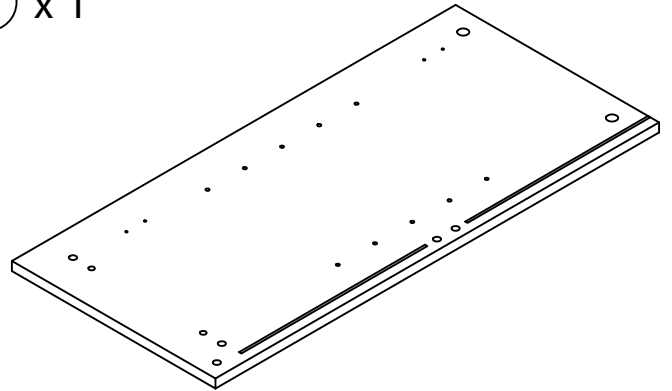
399x307x15mm

③ x 1



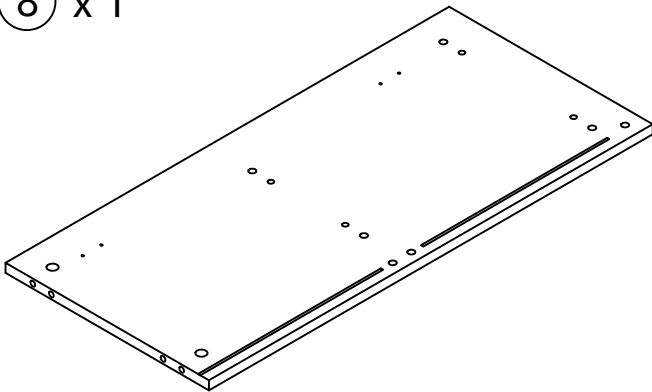
399x80x15mm

⑦ x 1



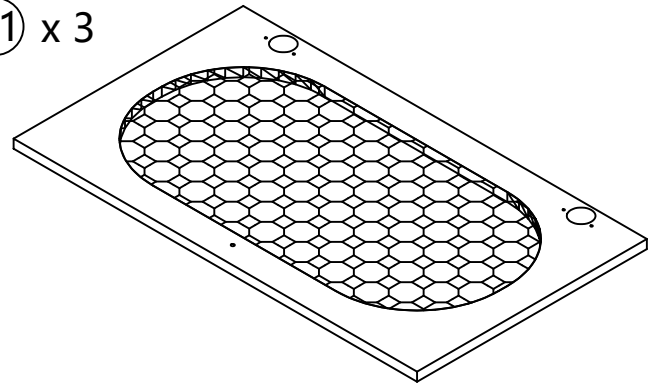
763x350x15mm

⑧ x 1



763x350x15mm

⑪ x 3

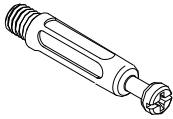

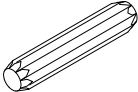

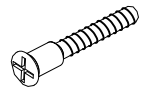
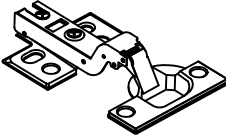

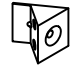

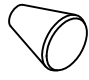


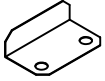
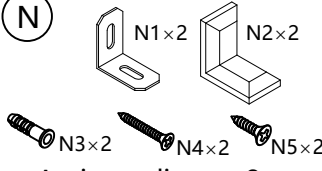


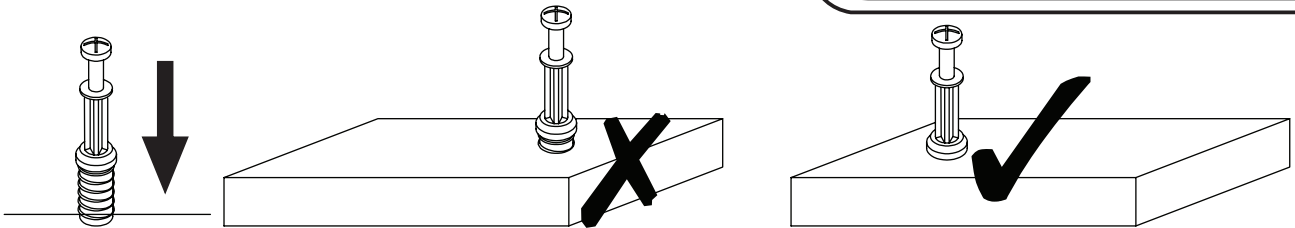
694x395x15mm

N651P199865

Please check you have all the panels listed below

Note: The quantities below are the correct amount to complete the assembly. In some cases more fittings may be supplied than are required.

<p>(A1)</p>  <p>Cam Bolt x (26+1)</p>	<p>(A2)</p>  <p>Cam Lock x (26+1)</p>	<p>(B)</p>  <p>8*40mm Dowel x (18+1)</p>	<p>(C)</p>  <p>3.5*14mm Screw x (54+2)</p>
<p>(D)</p>  <p>7*50mm Dowel x 2</p>	<p>(E)</p>  <p>Hinge x 6</p>	<p>(F)</p>  <p>Shelf support pin x 4</p>	<p>(G)</p>  <p>Backboard buckle x 16</p>
<p>(H)</p>  <p>Hole to stick x 10</p>	<p>(J)</p>  <p>handle x 3</p>	<p>(K)</p>  <p>4*18mm Screw x 3</p>	<p>(L)</p>  <p>Cabinet leg nail x 7</p>
<p>(M)</p>  <p>Door-blocking x 1</p>	<p>(N)</p>  <p>Anti-toppling x 2</p>		



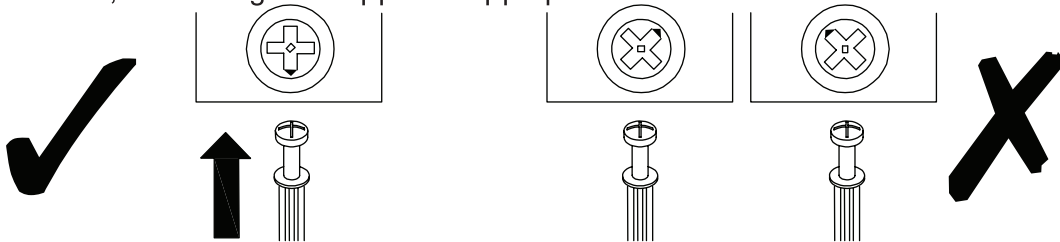
EN_QUICKFIT: Tighten quickfit until shoulder is flush with panel. Do not overtighten or undertighten.

FR_RACCORD RAPIDE: Faites serrer le raccord rapide jusqu'à ce que l'épaulement soit parfaitement encastré dans le panneau. Il ne faut ni trop serrer ni insuffisamment serrer.

ES_QUICKFIT: Apriete quickfit hasta que el hombro se descargue con el panel. NO lo sobreapriete ni lo apriete poco.

DE_QUICKFIT: Ziehen Sie den Quickfit fest, bis die Schulter mit der Platte bündig ist. Bitte nicht zu fest oder zu schwach anziehen.

IT_MONTAGGIO RAPIDO: Stringere il montaggio rapido fino a quando la spalla è a filo con il pannello, non stringere troppo o troppo poco.



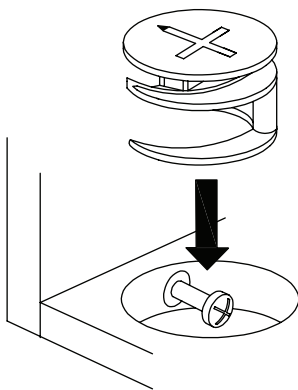
EN_CAM LOCK: When fitting cam lock, ensure starting position is correct before you insert connecting quickfit.

FR_SERRURE BATTEUSE: Avant d'insérer la serrure batteuse, veillez à la bonne orientation avant d'insérer le raccord rapide.

ES_CIERRE DE LA CÁMARA: Cuando instale el cierre de la cámara, asegúrese de que la posición de inicio es correcta antes de que inserte el quickfit conector.

DE_CAM-LOCK: Achten Sie bei der Montage des Cam-Locks auf die richtige Ausgangsposition, bevor Sie den Quickfit einsetzen.

IT_BLOCCAGGIO A CAMMA: Quando si monta il bloccaggio a camma, assicurarsi che la posizione iniziale sia corretta prima di inserire il montaggio rapido di collegamento.



EN_Quickfit head should be in the centre of the cam lock when the two panels are joined.

Cam lock should be inserted before quickfit.

FR_Lorsque les deux panneaux sont assemblés, la tête du raccord rapide doit reposer au centre de la serrure batteuse. Il faut insérer la serrure batteuse avant le raccord rapide.

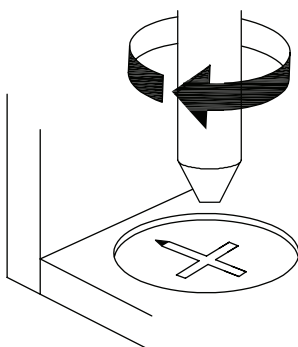
ES_El cabezal del quickfit debe estar en el centro del cierre de la cámara cuando se unan los dos paneles.

Se debe insertar el cierre de la cámara antes que el quickfit.

DE_Der Quickfit-Kopf sollte sich in der Mitte des Cam-Locks befinden, wenn die beiden Platten zusammengefügt sind. Der Cam-Lock sollte vor dem Quickfit eingesetzt werden.

IT_La testa del montaggio rapido deve trovarsi al centro del bloccaggio a camma quando i due pannelli sono uniti.

Il Bloccaggio a Camma deve essere inserito prima del montaggio rapido.



EN_Turn cam lock clockwise to tighten.

FR_Faites tourner la serrure batteuse dans le sens des aiguilles d'une montre pour la resserrer.

ES_Gire el cierre de la cámara en sentido horario para apretarlo.

DE_Drehen Sie den Cam-Lock im Uhrzeigersinn, um ihn festzuziehen.

IT_Ruotare il bloccaggio a camma in senso orario per stringere.

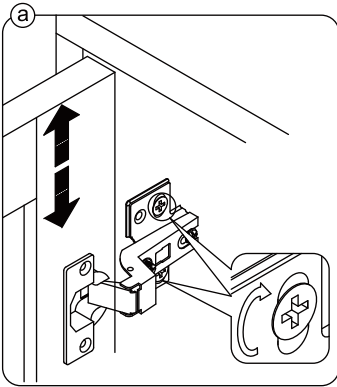
EN It may be necessary to adjust the hinges so that the doors align. Use the instructions below as a guide.

FR Il est parfois nécessaire d'ajuster les charnières pour un meilleur alignement des portes. Servez-vous des instructions ci-dessous comme guide.

ES Puede que sea necesario ajustar los quicios de forma que se alineen las puertas. Use las instrucciones que aparecen debajo como guía.

DE Möglicherweise müssen Sie die Scharniere so einstellen, dass die Türen ausgerichtet sind. Verwenden Sie die nachstehenden Anweisungen als Leitfaden.

IT Potrebbe essere necessario regolare le cerniere in modo che le porte siano allineate. Per fare ciò attenersi alle istruzioni sottostanti.



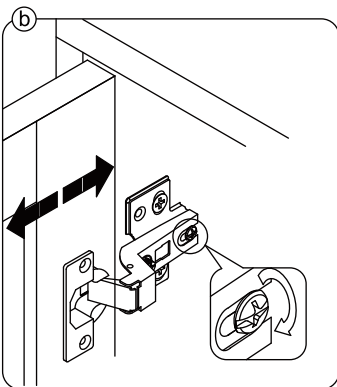
EN To adjust the door vertically loosen the screw as shown and move up and down as needed.

FR Si vous souhaitez régler la porte **verticalement**, desserrez la vis comme indiqué et déplacez la porte de haut en bas selon les besoins.

ES Para ajustar la puerta **verticalmente** afloje el tornillo tal y como se muestra y muévelo hacia arriba o hacia abajo según sea necesario.

DE Um die Tür **vertikal** auszurichten, lösen Sie die Schraube wie abgebildet und bewegen Sie sie nach Bedarf nach oben oder nach unten.

IT Per allineare la porta **verticalmente** allentare la vite come mostrato e spostarla in alto o in basso secondo necessità.



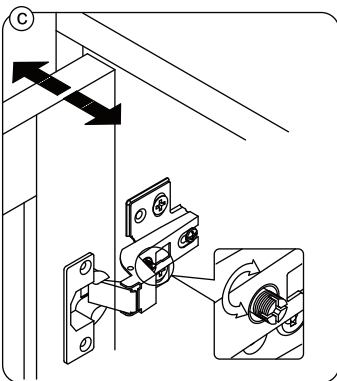
EN To adjust the gap from the door to the main frame turn the screw clockwise or anti-clockwise as needed.

FR Si vous souhaitez ajuster l'**écart** entre la porte et le cadre principal, tournez la vis dans le sens des aiguilles d'une montre ou dans le sens inverse, si nécessaire.

ES Para ajustar el **espacio** desde la puerta al marco principal, gire el tornillo en sentido horario o antihorario, según se necesite.

DE Um den **Abstand** von der Tür zum Hauptrahmen auszurichten, drehen Sie die Schraube je nach Bedarf im oder gegen den Uhrzeigersinn.

IT Per regolare lo **spazio** tra la porta e il telaio principale, avvitare o svitare la vite secondo necessità.



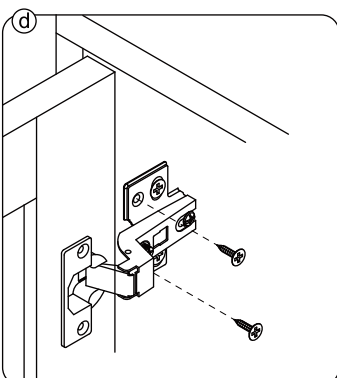
EN To adjust the door laterally adjust the screw as shown by turning clockwise or anti-clockwise.

FR Si vous souhaitez ajuster la porte **latéralement**, ajustez la vis comme indiqué en tournant dans le sens des aiguilles d'une montre ou dans le sens inverse des aiguilles d'une montre.

ES Para ajustar la puerta **lateralmente** ajuste el tornillo tal y como se muestra girándolo en sentido horario y antihorario.

DE Um die Tür **seitlich** auszurichten, stellen Sie bitte die Schraube wie abgebildet durch Drehen im oder gegen den Uhrzeigersinn ein.

IT Per allineare la porta **lateralmente** regolare la vite come mostrato, avvitarandola o svitarandola.



EN Please fix other screws

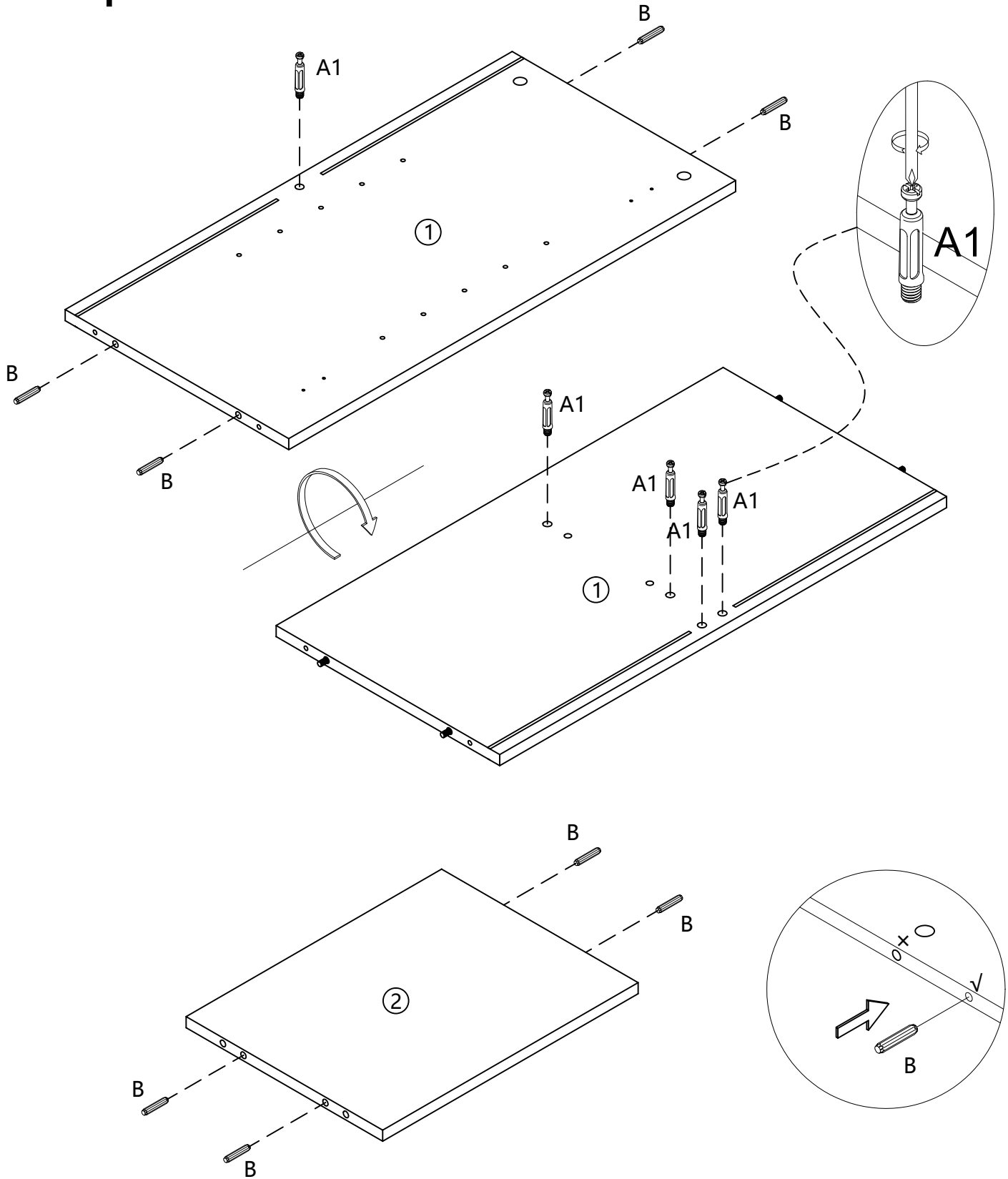
FR Merci de serrer les autres vis.


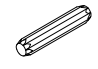
ES Fije los demás tornillos

DE Befestigen Sie bitte die anderen Schrauben

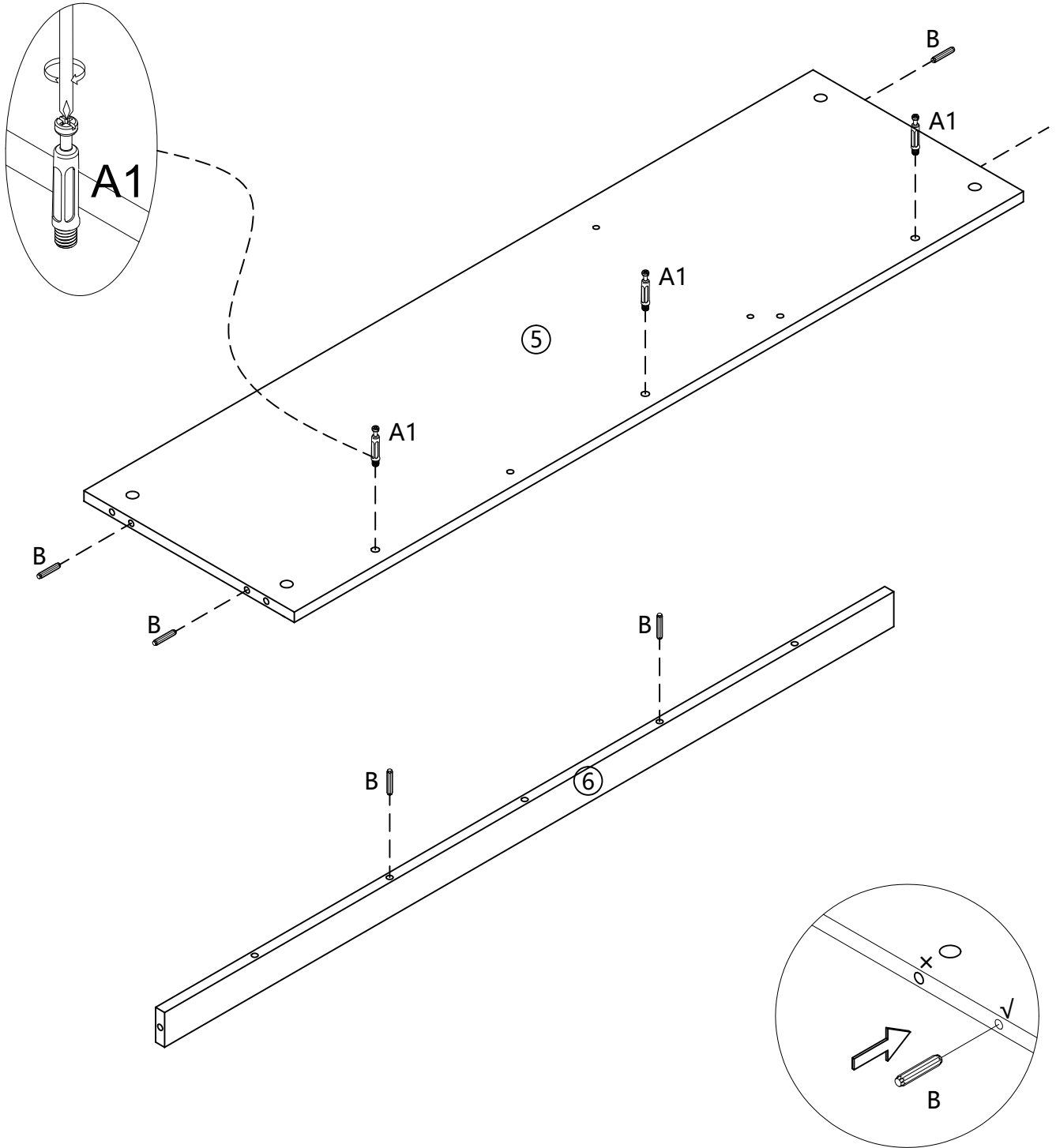
IT Fissare le altre viti

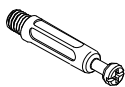
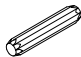
Step 1



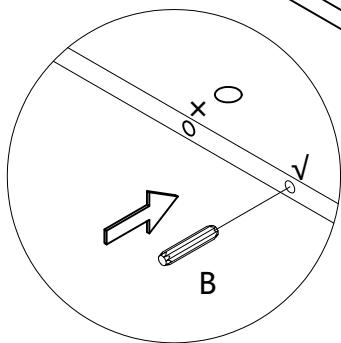
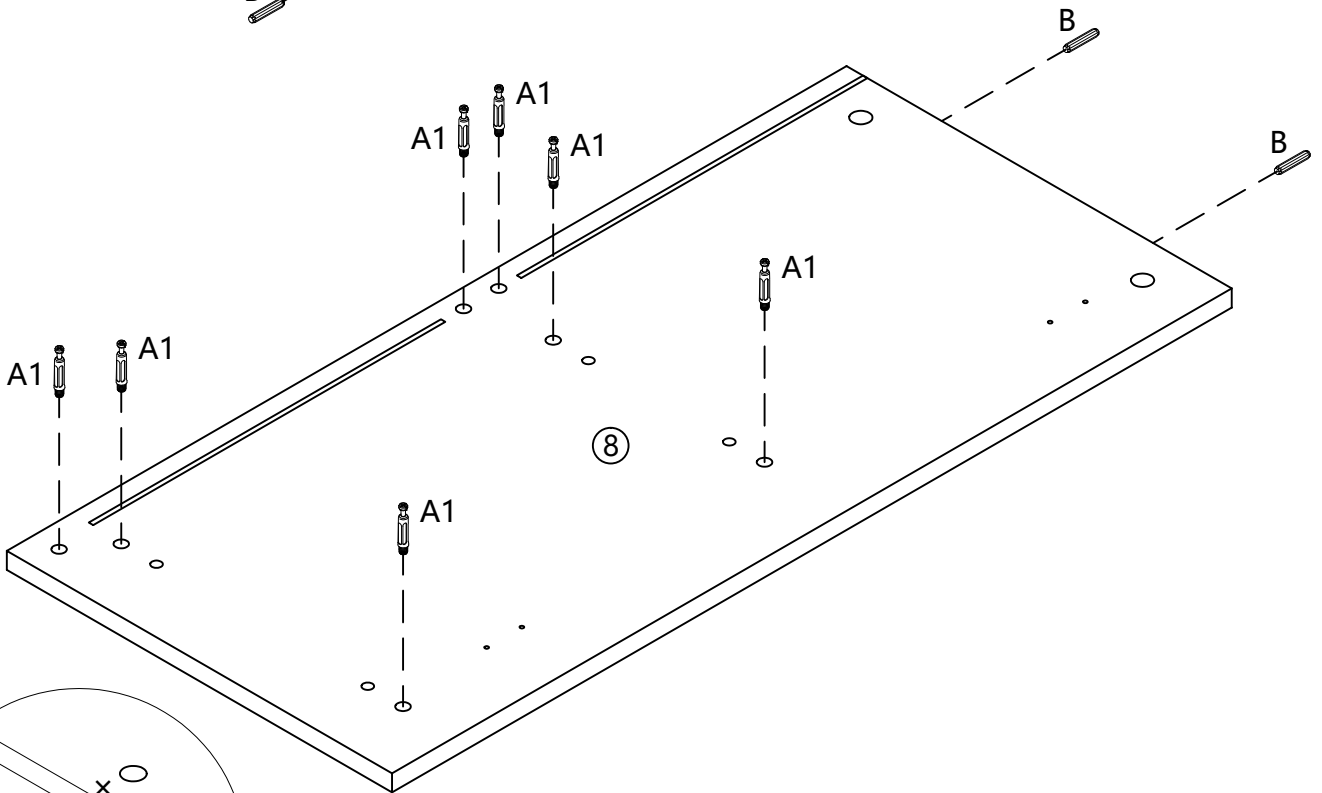
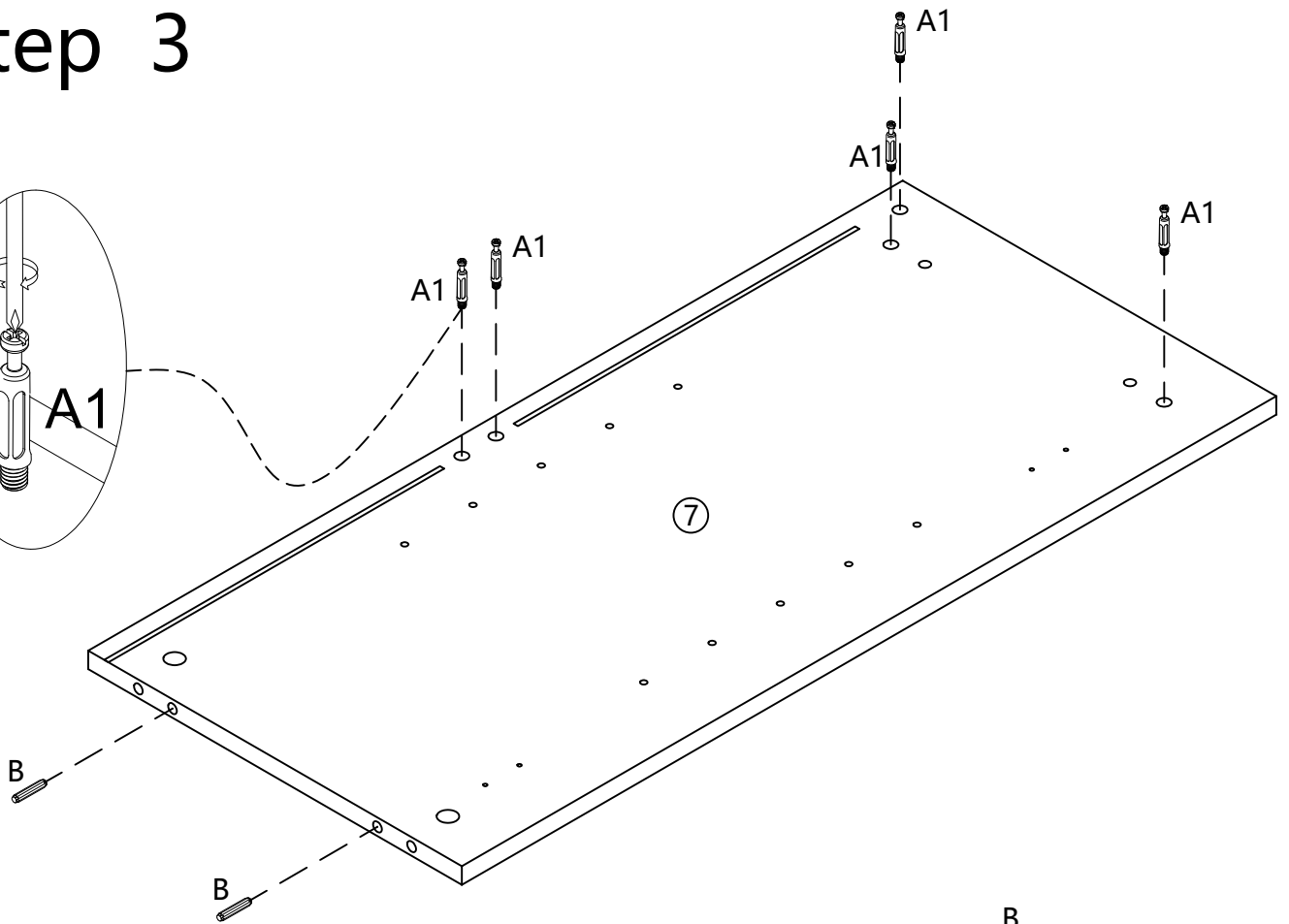
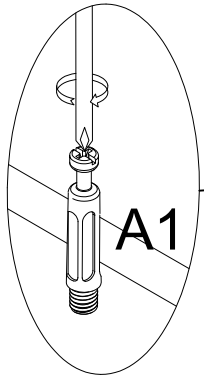
<p>(A1)</p>  <p>Cam Bolt x 5</p>	<p>(B)</p>  <p>8*40mm Dowel x 8</p>
---	--

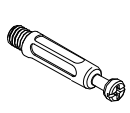

Step 2



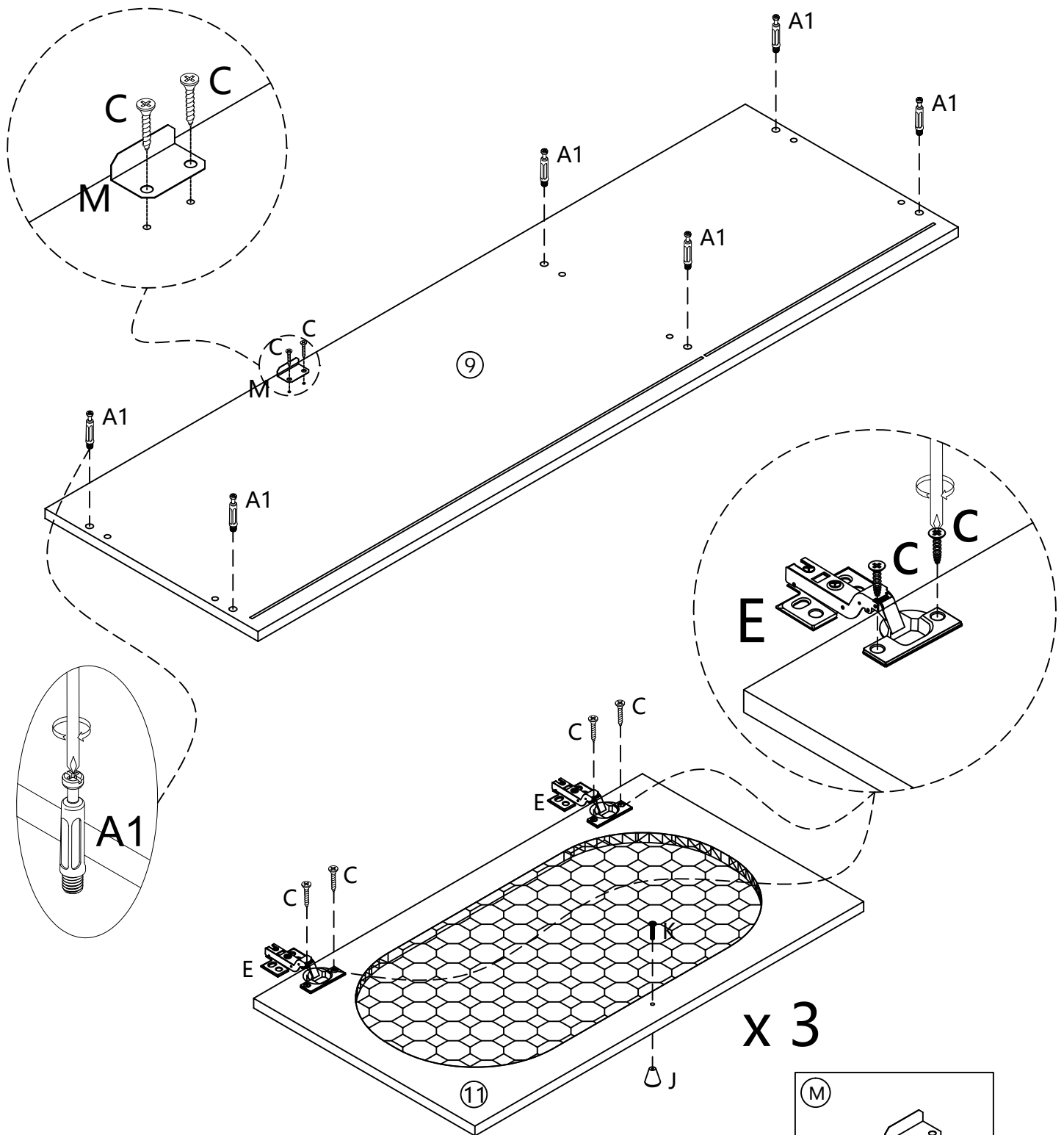
<p>(A1)</p>  <p>Cam Bolt x 3</p>	<p>(B)</p>  <p>8*40mm Dowel x 6</p>
---	--

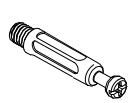
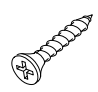
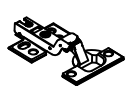

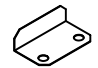

Step 3



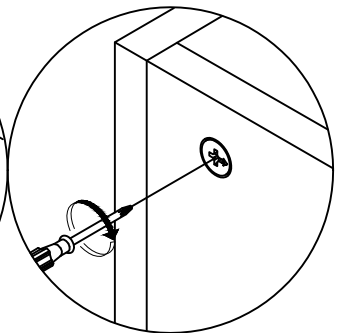
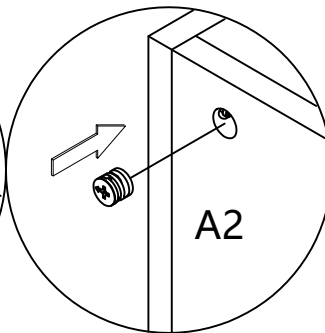
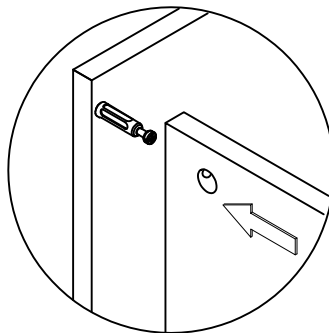
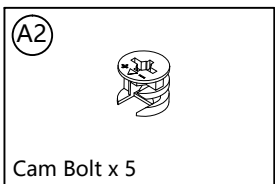
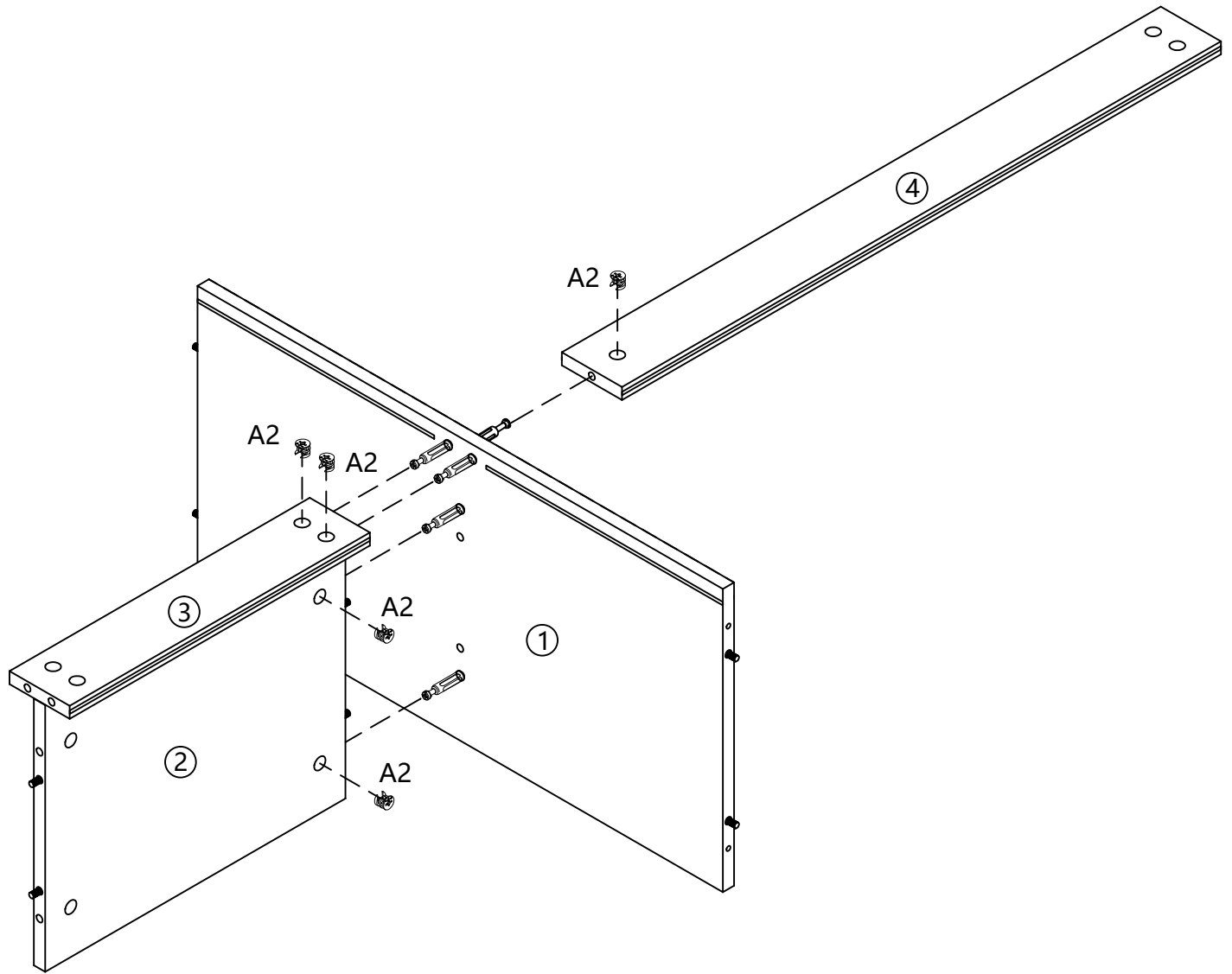
<p>(A1)</p>  <p>Cam Bolt x 12</p>	<p>(B)</p>  <p>8*40mm Dowel x 4</p>
--	--

Step 4

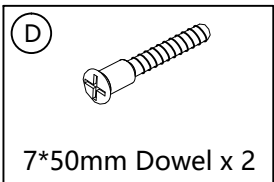
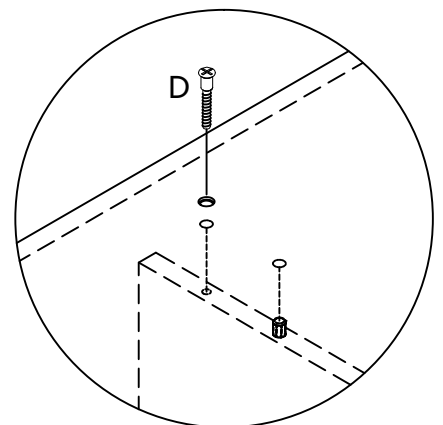
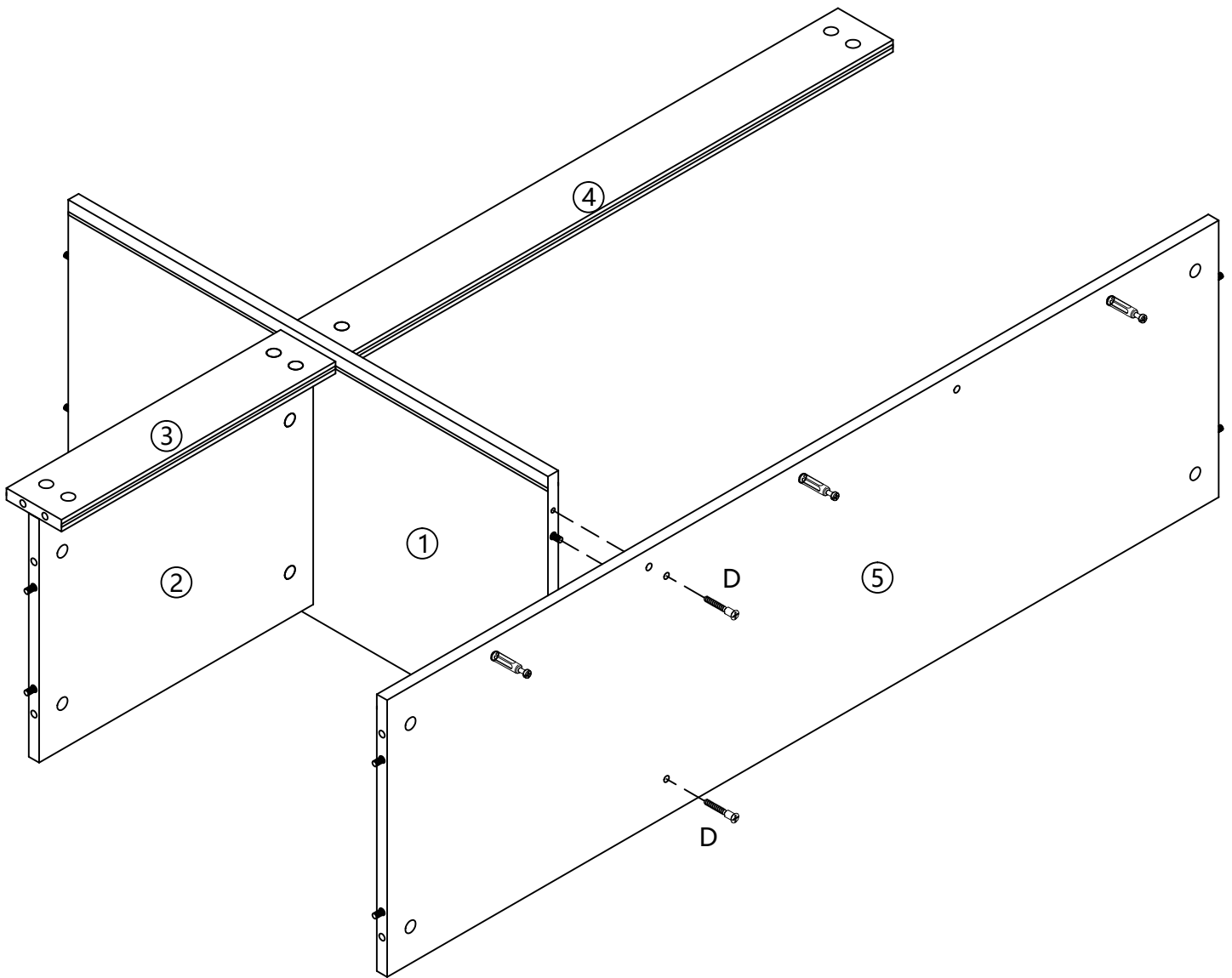


<p>(A1)</p>  <p>Cam Bolt x 6</p>	<p>(C)</p>  <p>3.5*14mm Screw x 14</p>	<p>(E)</p>  <p>Hinge x 6</p>	<p>(J)</p>  <p>handle x 3</p>	<p>(M)</p>  <p>Door-blocking x 1</p>
			<p>(K)</p>  <p>4*18mm Screw x 3</p>	

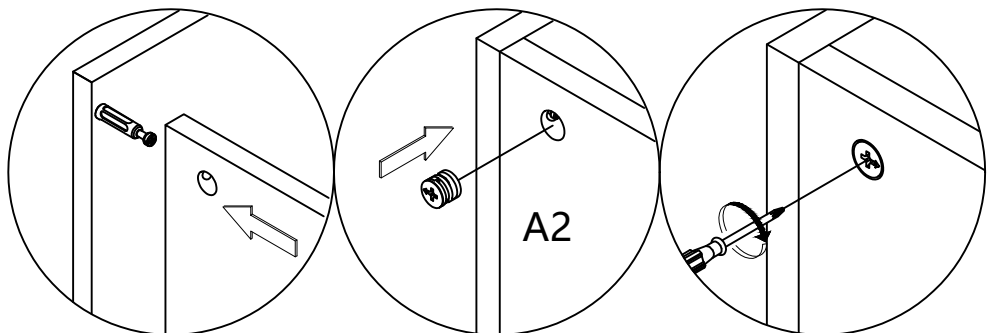
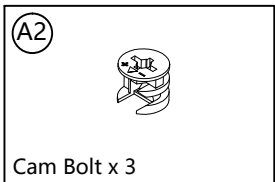
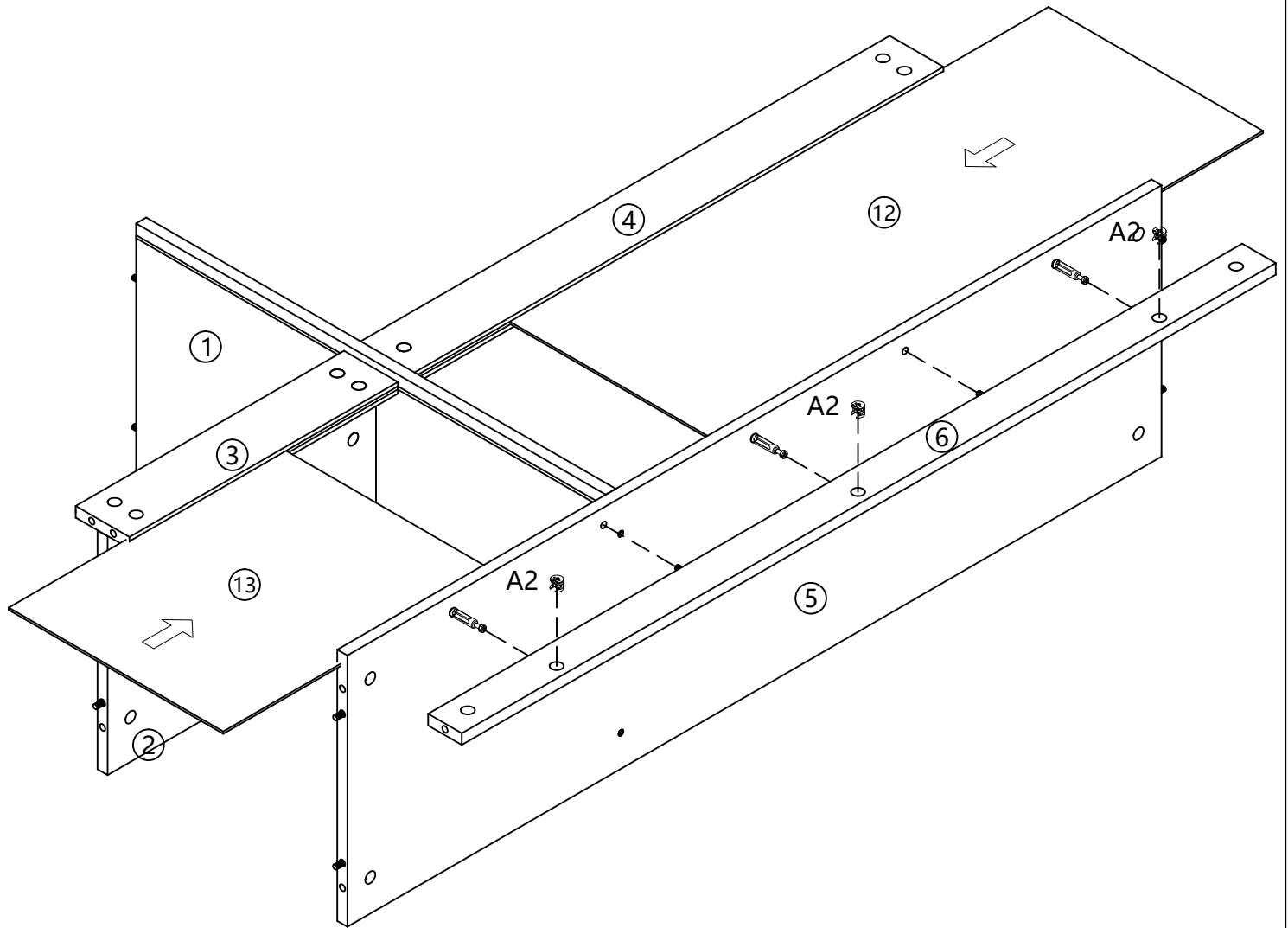
Step 5



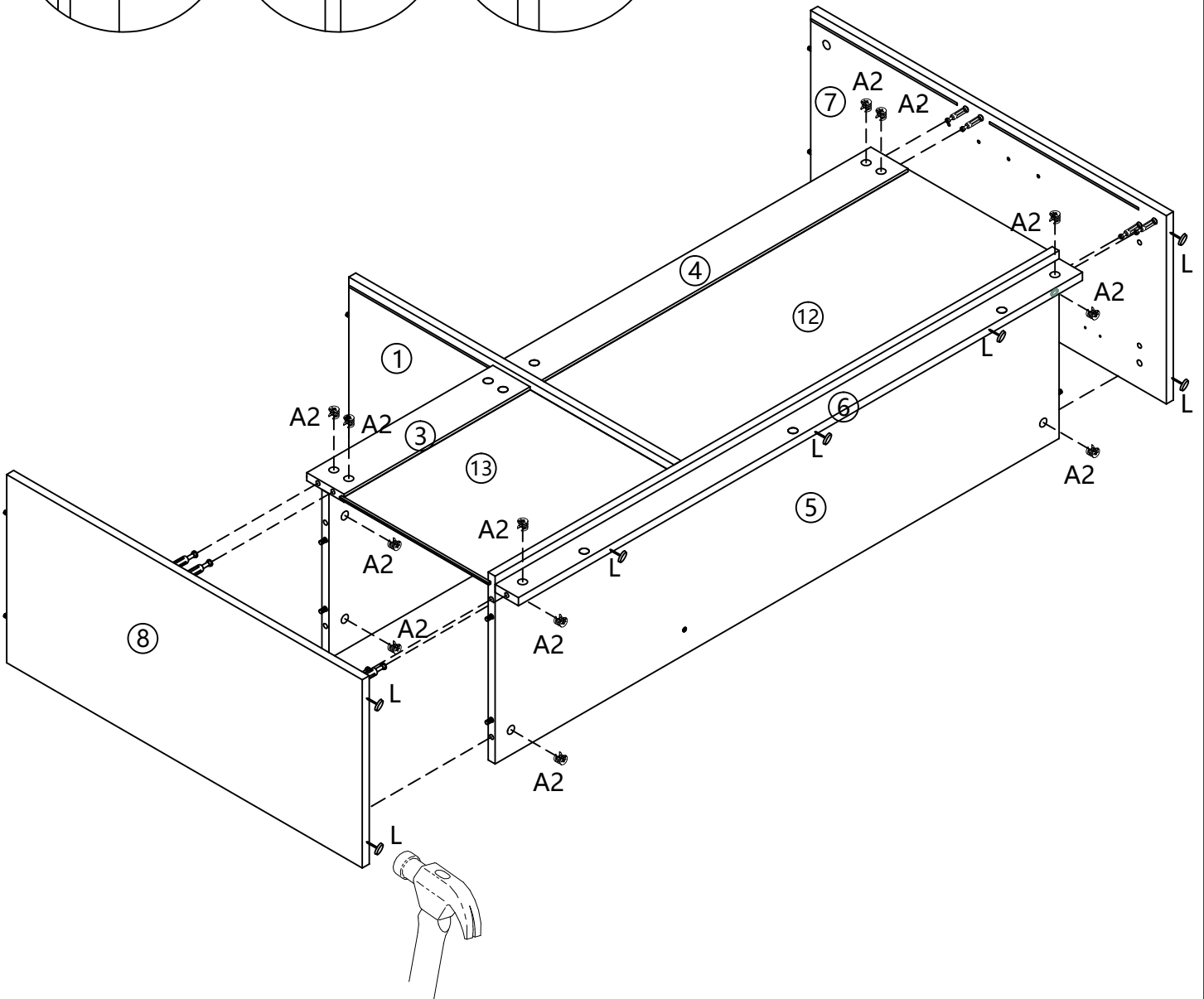
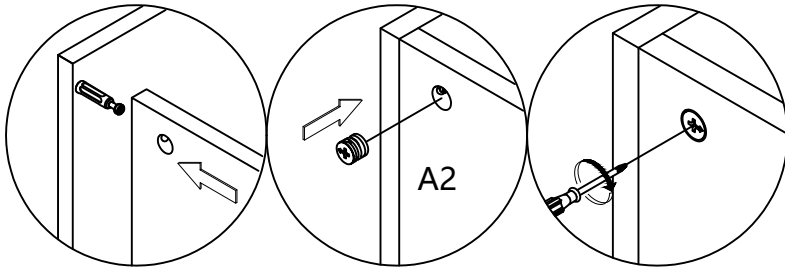
Step 6





Step 7

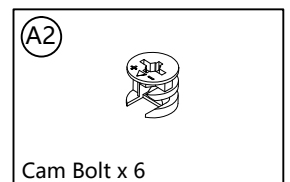
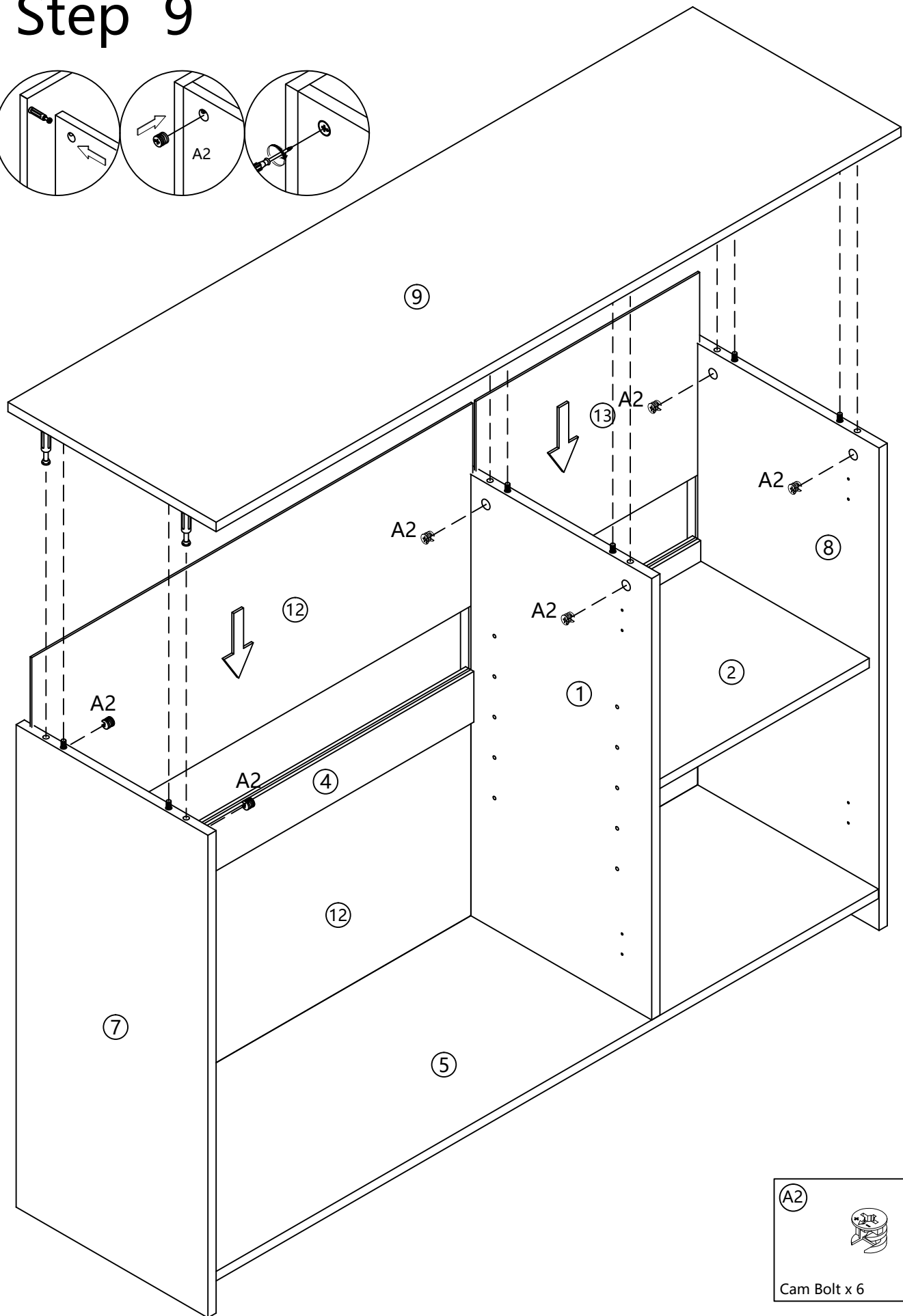
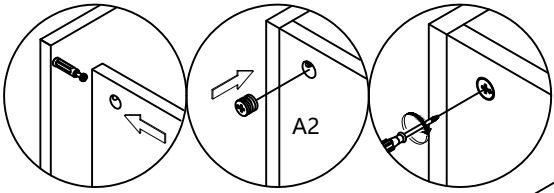


Step 8

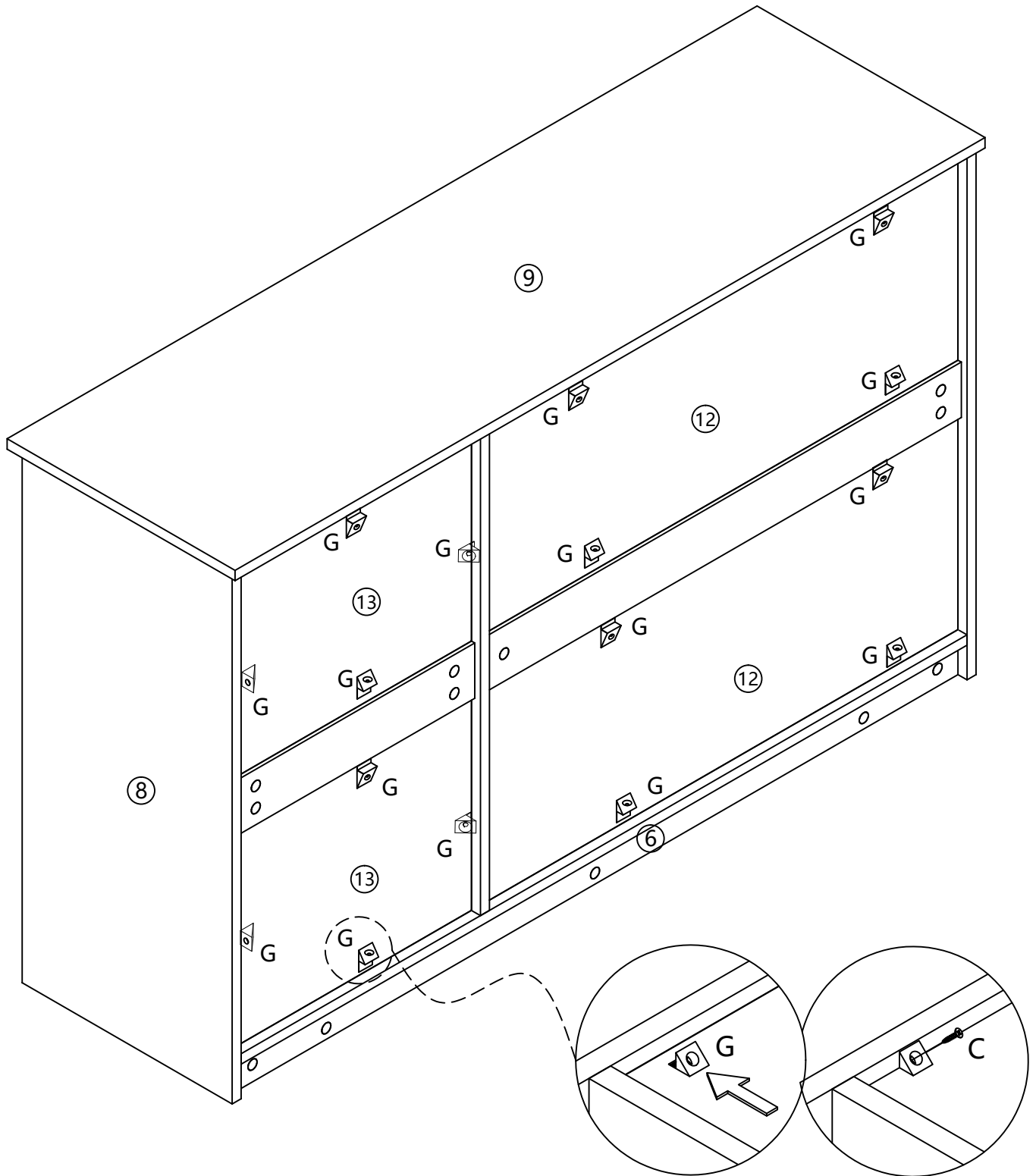


<p>(A2)</p>  <p>Cam Bolt x 12</p>	<p>(L)</p>  <p>Cabinet leg nail x 7</p>
--	--

Step 9



Step 10



(C)



3.5*14mm Screw x 16

(G)



Backboard buckle x 16

Step 11

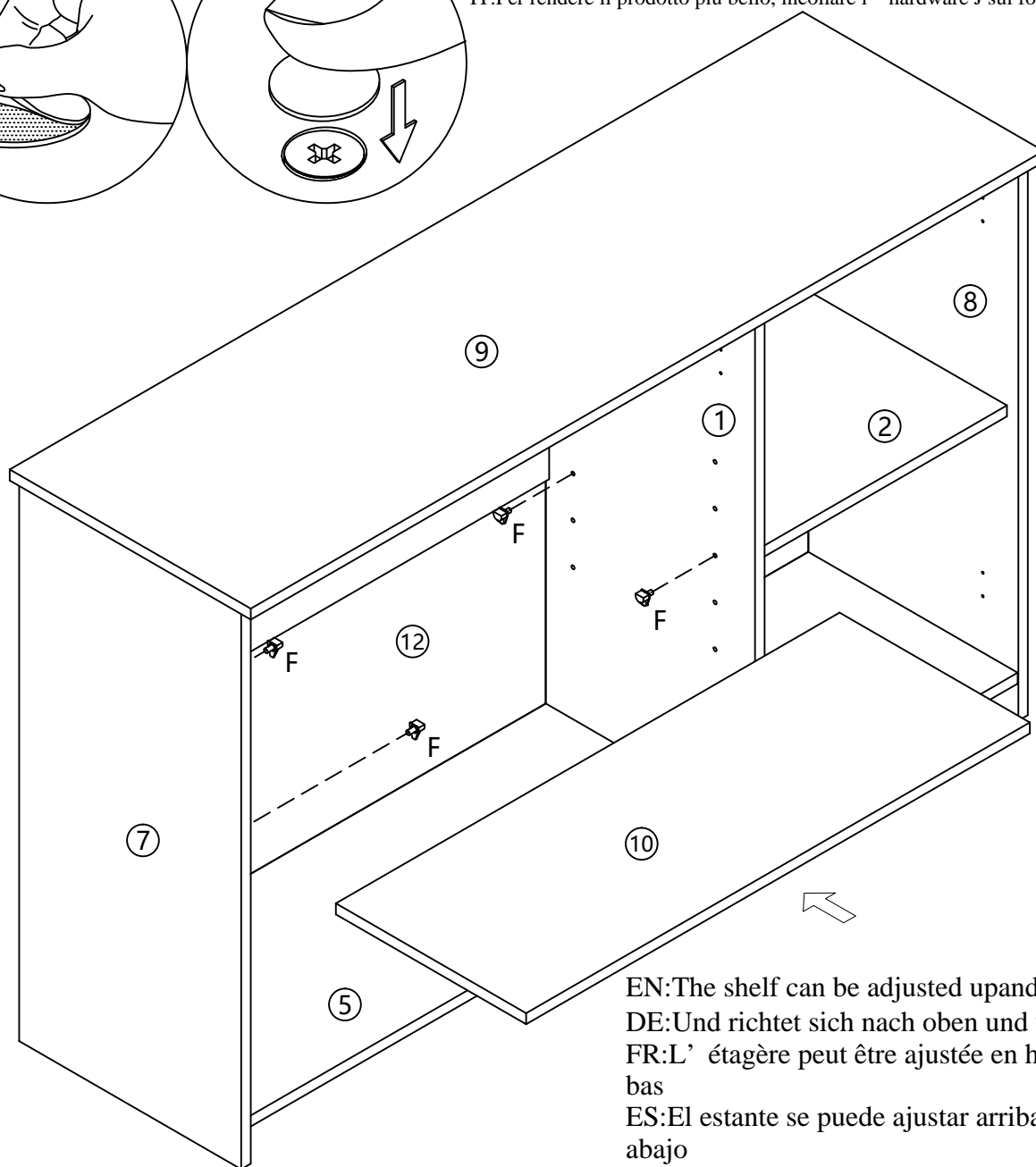
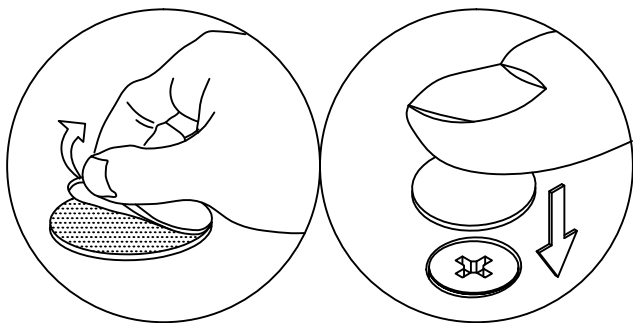
EN: In order to make the product more beautiful, please paste hardware J on the exposed holes

DE: Um das produkt ästhetischer zu machen, kleben sie es bitte an das offene fenster

FR: Afin de rendre le produit plus beau, veuillez coller le matériel J sur les trous exposés

ES: Con el fin de hacer el producto más hermoso, por favor pega el hardware J sobre los agujeros expuestos

IT: Per rendere il prodotto più bello, incollare l' hardware J sui fori esposti



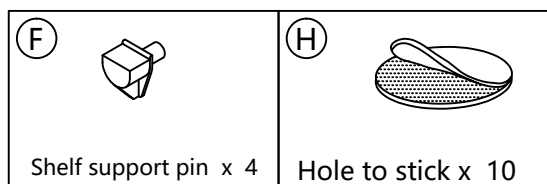
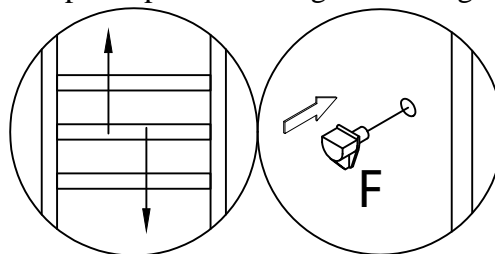
EN: The shelf can be adjusted up and down

DE: Und richtet sich nach oben und unten

FR: L' étagère peut être ajustée en haut et en bas

ES: El estante se puede ajustar arriba y abajo

IT: Il ripiano può essere regolato su e giù



Step 12

EN-A. Adjust this screw to adjust the distance between the upper and lower parts of the door panel

B. Adjust this screw to adjust the left and right distance of the door panel

C. Adjust this screw to adjust the longitudinal separation of the door panel.

DE:A. Regeln sie den Bolzen und richten die Türrahmen nach oben und unten

B. Regle diesen Bolzen und stellplatz nach rechts und links

C. Reguliert diese Schraube längs Tür ist ab.

FR:A. ajustez cette vis pour ajuster la distance entre les parties supérieures et vers le bas du panneau de

porte B. ajustez cette vis pour ajuster la distance gauche et droite du panneau de

porte C. ajustez cette vis pour ajuster le longitudinal

Séparation du panneau de porte.

ES:A. ajuste este tornillo para ajustar la distancia entre las partes superior y

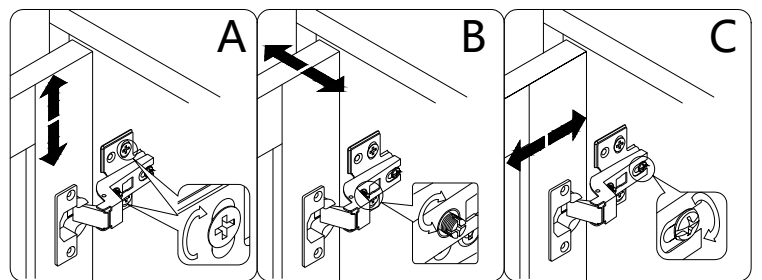
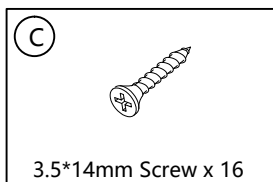
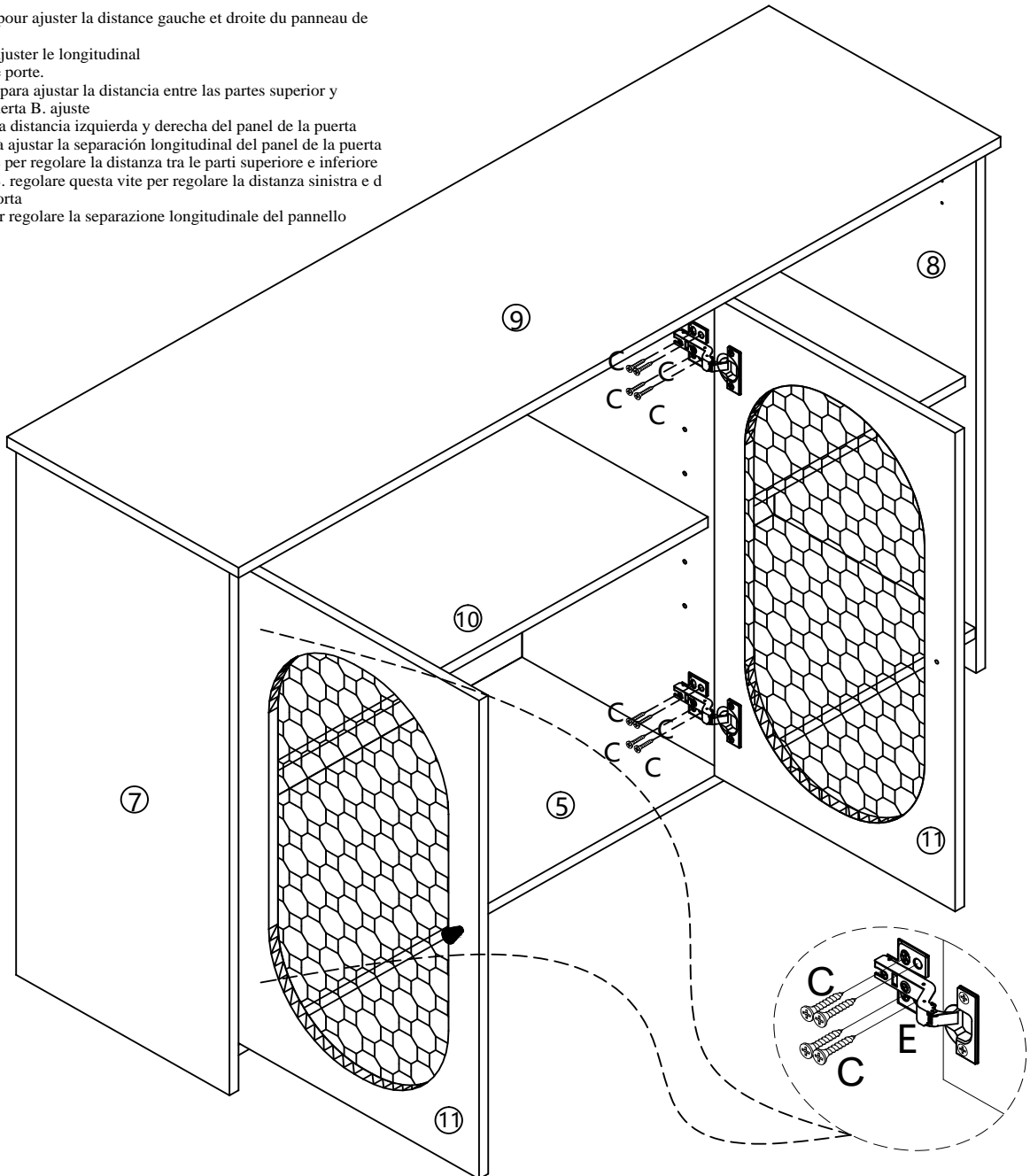
inferior del panel de la puerta B. ajuste

este tornillo para ajustar la distancia izquierda y derecha del panel de la puerta

C. ajuste este tornillo para ajustar la separación longitudinal del panel de la puerta

IT:A. regolare questa vite per regolare la distanza tra le parti superiore e inferiore del pannello della porta B. regolare questa vite per regolare la distanza sinistra e destra del pannello della porta

C. regolare questa vite per regolare la separazione longitudinale del pannello della porta.



Step 13

EN-A. Adjust this screw to adjust the distance between the upper and down parts of the door panel

B. Adjust this screw to adjust the left and right distance of the door panel

C. Adjust this screw to adjust the longitudinal separation of the door panel.

DE:A. Regeln sie den Bolzen und richten die Türrahmen nach oben und unten

B. Regle diesen Bolzen und stellplatz nach rechts und links

C. Reguliert diese Schraube längs Tür ist ab.

FR:A. ajustez cette vis pour ajuster la distance entre les parties supérieures et vers le bas du panneau de

porte B. ajustez cette vis pour ajuster la distance gauche et droite du panneau de porte

C. ajustez cette vis pour ajuster le longitudinal

Séparation du panneau de porte.

ES:A. ajuste este tornillo para ajustar la distancia entre las partes superior y inferior del panel de la puerta B. ajuste

este tornillo para ajustar la distancia izquierda y derecha del panel de la puerta

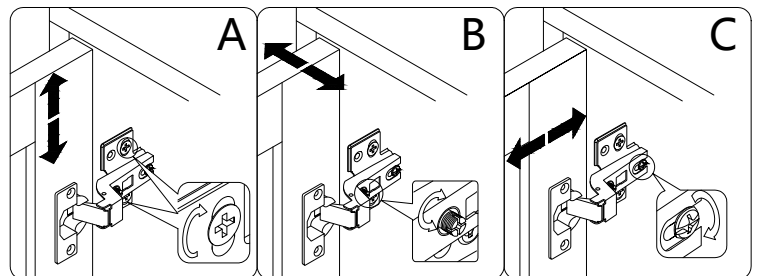
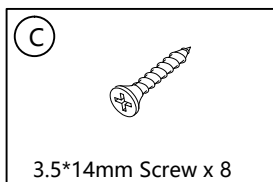
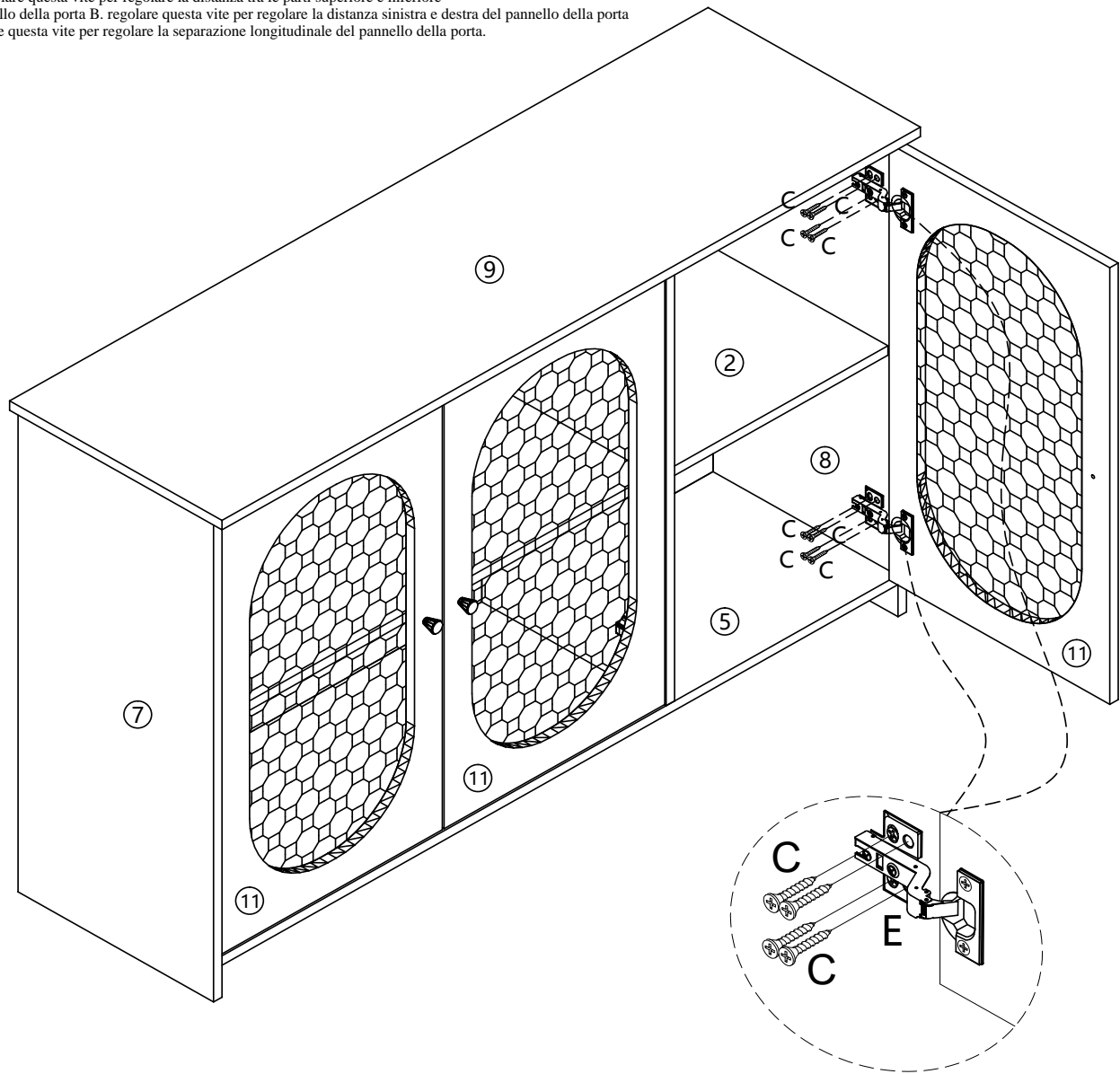
C. ajuste este tornillo para ajustar la separación longitudinal del panel de la

puerta

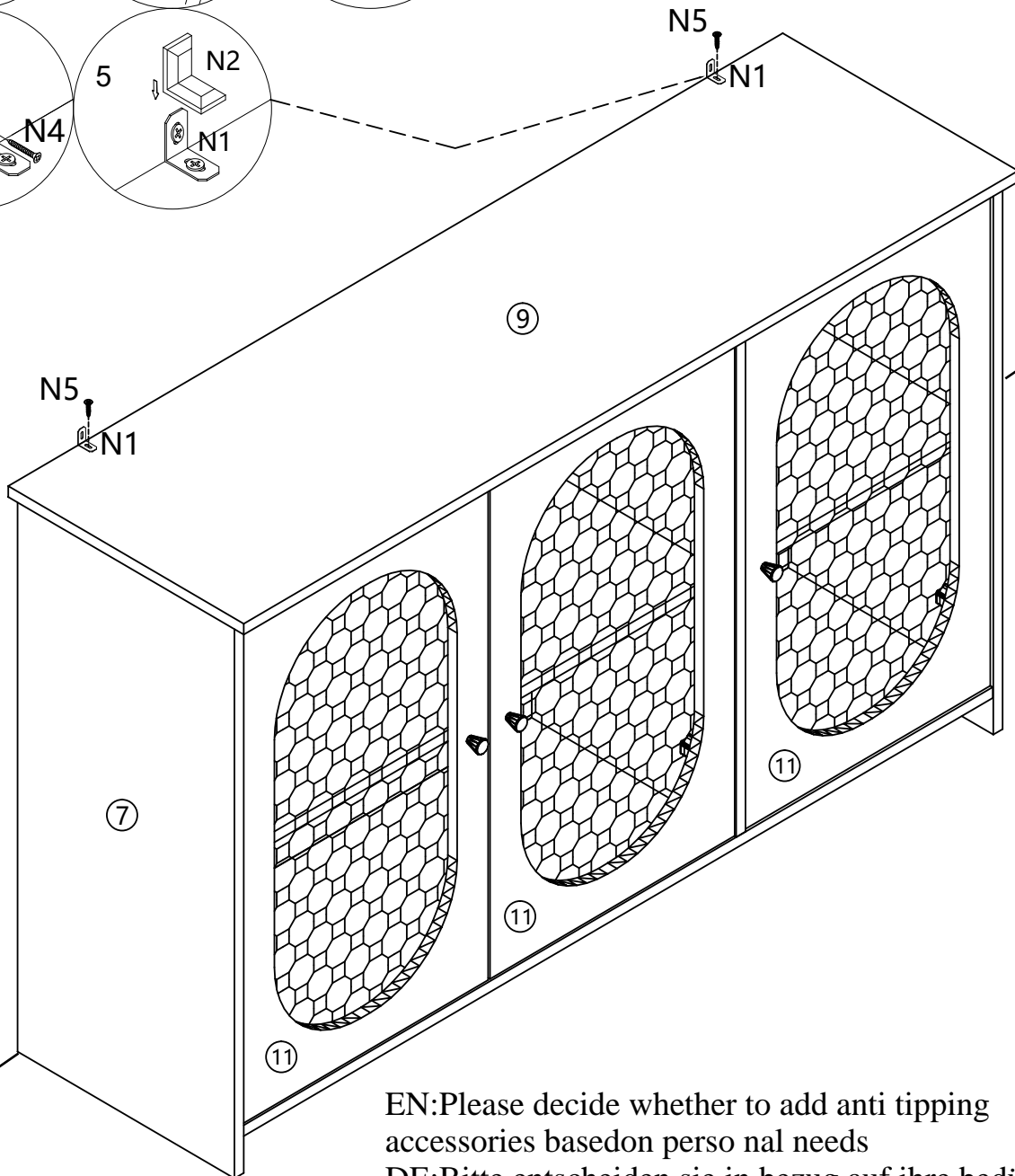
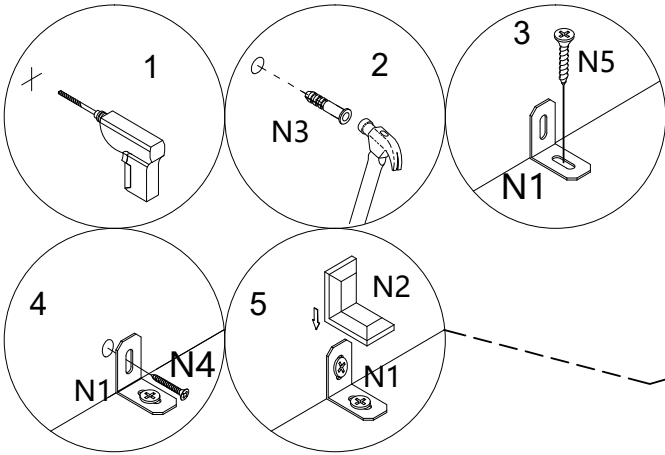
IT:A. regolare questa vite per regolare la distanza tra le parti superiore e inferiore

del pannello della porta B. regolare questa vite per regolare la distanza sinistra e destra del pannello della porta

C. regolare questa vite per regolare la separazione longitudinale del pannello della porta.



Step 14



EN: Please decide whether to add anti tipping accessories based on personal needs

DE: Bitte entscheiden Sie in Bezug auf Ihre Bedürfnisse, ob Sie Bauausrüstung hinzufügen sollen

FR: S'il vous plaît décider d'ajouter des accessoires anti-basculement en fonction des besoins personnels

IT: Decidere se aggiungere accessori anti-ribaltamento in base alle esigenze personali

ES: Por favor, decida si desea añadir accesorios antipropinas en función de sus necesidades personales

