

# Last Calor

**Manuale d'installazione, uso e manutenzione**  
**Installation, use and maintenance manual**  
**Manuel d'installation, d'utilisation et d'entretien**  
**Installations-, Bedienungs - und Wartungsanleitung**  
**Manual de instalación, uso y mantenimiento**

Stufa a pellet mod - Pellet stove model - Poêle à granulés mod.  
Pelletofen Modell - Estufa de pellets mod.

## SUSANNA



48421W740-M5\_09/20  
Hardware - M

**Leggere attentamente le istruzioni prima dell'installazione, utilizzo e manutenzione.**  
**Il manuale è parte integrante dell'apparecchio.**

***Read the instructions carefully before installation, use and maintenance.***  
***The manual is an integral part of the unit.***

***Lire attentivement les instructions avant d'installer, d'utiliser et d'entretenir le poêle.***  
***Le manuel fait partie intégrante de l'appareil.***

***Vor Installation, Gebrauch und Wartung muss diese Anleitung aufmerksam durchgelesen werden.***  
***Das Handbuch ist wesentlicher Bestandteil des Geräts.***

***Lea atentamente las instrucciones antes de realizar la instalación, el uso y el mantenimiento.***  
***El manual es parte integrante del equipo.***



# Certificato di Garanzia

La presente Garanzia convenzionale è valida per gli apparecchi funzionanti a pellet destinati alla commercializzazione, venduti ed installati sul solo territorio italiano.

La Direttiva Europea 99/44/CE e successive modifiche regolamenta taluni aspetti della vendita e delle garanzie dei beni di consumo e regolamenta il rapporto tra Venditore finale e Consumatore. La Direttiva in oggetto prevede che in caso di difetto di conformità del prodotto, il Consumatore ha diritto a rivalersi nei confronti del Venditore finale per ottenerne il ripristino senza spese, per non conformità manifestatisi entro un periodo di 24 mesi dalla data di consegna del prodotto.

L'azienda Produttrice, richiamata nei successivi capitoli, pur non essendo Venditore finale nei confronti del Consumatore, intende comunque supportare le responsabilità del Venditore finale con una propria Garanzia Convenzionale, fornita tramite la propria rete di assistenza tecnica autorizzata alle condizioni riportate di seguito.

## Oggetto della Garanzia, validità e durata

L'oggetto della presente Garanzia convenzionale consiste nel ripristino della conformità del bene senza spese per il consumatore, alle condizioni qui di seguito specificate. L'azienda Produttrice garantisce da tutti i difetti di fabbricazione e di funzionamento gli apparecchi venduti, per un periodo di **24 mesi** dalla **data di consegna, documentata** attraverso regolare documento di acquisto, purché avvenuta entro 3 anni dalla data di fabbricazione del prodotto.

L'apparecchio deve essere installato conformemente alle regole dell'arte e alle Norme vigenti, seguendo le indicazioni contenute nei manuali in dotazione. L'installazione deve essere eseguita da personale qualificato e sotto la responsabilità di chi lo incarica, l'installatore è responsabile dell'installazione e del buon funzionamento dell'apparecchio installato. Entro 30 giorni dalla messa in servizio, il Cliente deve richiedere ad un Centro Assistenza autorizzato il primo controllo e la relativa **attivazione della Garanzia**. Tale primo controllo dell'apparecchio deve essere eseguito prima di completare eventuali finiture murarie (contro cappe, rivestimenti, tinteggiature, ecc.); l'azienda Produttrice non assume alcuna responsabilità per eventuali danni e relativi costi di ripristino delle opere di finitura, anche se le stesse dovessero essere eseguite a seguito di sostituzioni di particolari difettosi. Trascorsi oltre 30 giorni dalla messa in servizio, la presente Garanzia convenzionale non sarà più attivabile.

## Modalità per far valere la presente Garanzia

Eventuali difetti estetici su ceramiche-maioliche o su qualsiasi parte a vista in metallo vanno rilevati immediatamente, a pena di decadenza, al momento della consegna; le segnalazioni effettuate successivamente a tale momento sono escluse dalla garanzia. In caso di guasti o di malfunzionamenti riscontrati durante il normale funzionamento, il Cliente deve richiedere, entro il termine di decadenza di 30 giorni dal riscontro dell'anomalia, l'intervento del Centro Assistenza di zona autorizzato.

I nominativi dei Centri Assistenza autorizzati sono reperibili attraverso il sito internet dell'azienda Produttrice o contattando il numero verde del **Servizio Clienti 800596040**.

I costi di intervento sono a carico dell'azienda Produttrice, fatte salve le esclusioni previste e riportate nella presente Garanzia.

Gli interventi in garanzia non modificano la data di decorrenza della garanzia e non prolungano la durata della stessa.

## Esclusioni

Sono esclusi dalla presente Garanzia i difetti di conformità causati da:

- trasporto, non effettuato a cura dell'azienda Produttrice;
- inosservanza delle istruzioni e delle avvertenze previste dall'azienda Produttrice e riportate sui manuali d'uso e manutenzione a corredo del prodotto;
- errata installazione o inosservanza delle prescrizioni d'installazione, previste dalle Norme vigenti in materia e dall'azienda Produttrice, come riportate sui manuali d'uso e manutenzione a corredo del prodotto;
- inosservanza di norme e/o disposizioni previste da leggi e/o regolamenti vigenti, in particolare assenza o difetto di manutenzione periodica;
- inadeguatezza o mancanza delle manutenzioni periodiche ordinarie e straordinarie, previste nel manuale d'uso e manutenzione a corredo del prodotto (manutenzioni di pulizia dell'apparecchio, del raccordo fumi e della canna fumaria);
- anomalie o anomalie di qualsiasi genere nell'alimentazione degli impianti elettrici, idraulici e/o negli scarichi in canna fumaria;
- impiego di combustibili non conformi alle tipologie e alle quantità presenti nel manuale d'uso e manutenzione;
- impiego di parti di ricambio non originali;
- corrosioni da condensa o aggressività dell'acqua, causati da inadeguati trattamenti dell'acqua di alimentazione o dall'errato utilizzo di trattamenti disincrostanti;
- deterioramento da agenti chimico fisici, gelo, correnti vaganti, fulmini, fenomeni atmosferici;
- trascuratezza, cattivo utilizzo, manomissioni o interventi tecnici effettuati sul prodotto da personale non autorizzato estraneo alla rete dei Centri Assistenza autorizzati;
- cause di forza maggiore indipendenti dalla volontà e dal controllo dell'azienda Produttrice.

Sono inoltre esclusi dall'oggetto della presente Garanzia:

- tutte le parti soggette a normale usura d'uso: guarnizioni, manopole, vetro, parti in vermiculite-refrattario, parti estetiche in metallo o ceramica-maiolica, braciere, deviatori fiamma fumo, batterie, fusibili, ecc.;
- variazioni cromatiche, cavillature e lievi diversità dimensionali delle parti in maiolica/ceramica (non costituiscono motivo di contestazione in quanto rappresentano la naturalità del prodotto stesso);
- eventuali interventi di taratura o regolazioni sull'apparecchio in relazione alla qualità del pellet, alla tipologia dell'installazione e/o ai parametri d'impostazione (orologio, cronotermostato, modalità di funzionamento, ecc.);
- eventuali interventi di regolazione e controllo sull'impianto idraulico (sbloccaggio pompa, regolazione press. vaso di espansione, sfiato aria, ecc.);
- aggiornamenti software sul controllo elettronico non concordati con il Centro di Assistenza autorizzato;
- la termo camera o scambiatore di calore, interno all'apparecchio, nel caso in cui non sia inserito nel circuito esterno allo stesso un adeguato dispositivo anticondensa che garantisca una temperatura di ritorno non inferiore ai 45-50 °C (solo per modelli idro);
- tutte le eventuali attività e/o operazioni per accedere al prodotto (smontaggio mobili o pareti, allestimento ponteggi o altro);

## Responsabilità

Il personale autorizzato dall'azienda Produttrice interviene a titolo di assistenza tecnica nei confronti del Cliente; l'Installatore resta comunque l'unico responsabile dell'installazione che deve rispettare le prescrizioni di legge e le prescrizioni tecniche riportate sul manuale di installazione a corredo del prodotto.

Le condizioni di Garanzia convenzionale sopraelencate sono le uniche offerte dall'azienda Produttrice; nessuna terza parte è autorizzata a modificare i termini della presente Garanzia o a rilasciare altri termini della stessa, verbali o scritti.

E' esclusa qualsiasi responsabilità dell'azienda Produttrice per danni diretti e/o indiretti, a qualsiasi titolo dovuti, in dipendenza o connessione con il prodotto; è escluso qualsiasi risarcimento o indennizzo per il periodo di guasto o di inutilizzo dell'apparecchio.

## Diritti di legge

La presente Garanzia si aggiunge e non pregiudica i diritti del Consumatore previsti dalla Direttiva 99/44/CE e dal relativo decreto di attuazione Dlgs 6.09.2005 n°206 e successive modifiche.

Qualsiasi controversia relativa alla presente garanzia sarà devoluta alla competenza esclusiva del Tribunale di Verona.

**IT – GB – FR – DE – ES**

|   |          |
|---|----------|
| <b>INFORMAZIONI MARCATURA CE - INFORMATIONS RELATIVES AU MARQUAGE CE</b>      |          |
| <b>INFORMATIONEN ZUR CE-KENNZEICHNUNG- INFORMACION SOBRE MARCADO CE .....</b> | <b>5</b> |

|   |          |
|---|----------|
| <b>Scheda prodotto-Product fiche-Fiche de produit-Produktdatenblatt-Ficha del producto.....</b> | <b>6</b> |
|---|----------|

|   |               |
|---|---------------|
| <b>Richiami figurativi del manuale – References to figures in the manual</b>            |               |
| <b>Illustrations du manuel – Bilderverweis im Handbuch – Figuras de referencia.....</b> | <b>7 - 15</b> |

|                 |                |
|-----------------|----------------|
| <b>IT .....</b> | <b>16 - 28</b> |
|-----------------|----------------|

Il fabbricante garantisce i propri prodotti secondo le norme attualmente in vigore , ad esclusione delle parti soggette a normale usura. Per le condizioni di garanzia rivolgersi all'importatore o al rappresentante autorizzato, il quale può integrare il periodo della garanzia obbligatoria con un periodo supplementare a sua totale ed esclusiva responsabilità. La garanzia del prodotto decade per qualsiasi inconveniente, rottura o incidente dovuto al mancato rispetto o applicazione delle indicazioni contenute nel presente manuale.

La marcatura CE certifica che i prodotti soddisfano i requisiti fondamentali delle direttive pertinenti in vigore.

La Dichiarazione di Prestazione e la Dichiarazione di Conformità CE sono disponibili sul sito internet dell'azienda oppure chiedendole al Rivenditore di zona.

|                 |                |
|-----------------|----------------|
| <b>GB .....</b> | <b>29 - 41</b> |
|-----------------|----------------|

*The manufacturer guarantees its products, except for parts subject to normal wear, in accordance with the current regulations.*

*For the warranty terms, please contact the importer or the authorised agent who can integrate the compulsory warranty period with an additional period under his sole and exclusive responsibility.*

*The product warranty is invalidated for any trouble, breakage or accident due to failure to comply with or apply the instructions provided in this manual.*

*The CE marking certifies that the products meet the essential requirements of the relevant directives in force.*

*The Declaration of Performance and EC Declaration of Conformity can be found on the Company's website or by asking them to the importer or the authorised agent.*

|                 |                |
|-----------------|----------------|
| <b>FR .....</b> | <b>42 - 55</b> |
|-----------------|----------------|

*Le fabricant garantit ses produits selon les normes actuellement en vigueur, à l'exception des parties qui sont soumises à une usure normale. Pour les conditions de garantie, s'adresser à l'importateur ou au représentant autorisé qui pourra accorder une extension de la durée contractuelle constructeur sous sa propre responsabilité. La garantie déchoit automatiquement et de plein droit pour tous les dommages, ruptures ou incidents causés par l'inobservation ou l'inapplication des instructions contenues le présent manuel.*

*Le marquage CE atteste que les produits sont conformes aux exigences essentielles de l'ensemble des directives qui leurs sont applicables.*

*La déclaration de performance et la déclaration de conformité CE sont disponibles sur le site Web de la société ou demander à votre revendeur local.*

|                |                |
|----------------|----------------|
| <b>DE.....</b> | <b>56 - 69</b> |
|----------------|----------------|

*Der Hersteller garantiert ihre Produkte gemäß den derzeit geltenden Bestimmungen mit Ausnahme der Verschleißteile. Für die Garantiebedingungen wenden Sie sich bitte an den Importeur oder an den autorisierten Vertreter, der die obligatorische Garantielaufzeit auf ausschließlich eigene Verantwortung verlängern kann. Die Garantie des Produkts erlischt im Fall von Störungen, eines Defekten oder Unfällen, die auf die Missachtung der in dieser Anleitung enthaltenen Anleitungen zurückzuführen sind.*

*Die CE-Kennzeichnung bürgt dafür, dass die Produkte die grundlegenden Anforderungen der einschlägigen Richtlinien erfüllen.*

*Die Leistungserklärung und die CE-Konformitätserklärung ist auf der Unternehmens-Website oder fragen Sie Ihren Händler zur Verfügung.*

|                |                |
|----------------|----------------|
| <b>ES.....</b> | <b>70 - 83</b> |
|----------------|----------------|

*El fabricante garantiza sus productos según las normas actualmente en vigor, excluyendo las piezas expuestas a normal usura. Para las condiciones de garantía dirijanse al importador o vendedor autorizado que puede agregar el periodo de garantía obligatoria con un periodo suplementar bajo su total y unica responsabilidad.*

*La garantía del prododucto decae por cualquier incovenitente de rotura o incidente debido a la falta de respeto o aplicación de las indicaciones indicadas en el presente manual .*

*El marcado CE acredita que los productos cumplen los requisitos fundamentales de las directivas aplicables.*

*La Declaración de prestación y la Declaración de conformidad CE están disponibles en el sitio web de la compañía o pedir a su distribuidor local.*

**INFORMAZIONI MARCATURA CE**  
**CE MARKING INFORMATION**  
**INFORMATIONS RELATIVES AU MARQUAGE CE**  
**INFORMATIONEN ZUR CE-KENNZEICHNUNG**  
**INFORMACION SOBRE MARCADO CE**

Last  
Calor

TÜV Rheinland Energy GmbH  
 NB 2456 - Report n° K28802020T1  
 DoP\_LA10A00X  
 EN 14785:2006

|  |  |  |   |
|--|--|--|---|
| <b>Tipologia di apparecchio e uso</b><br>Type of equipment and use<br>Type d'appareil et de l'utilisation<br>Gerätetyp und die Verwendung<br>Tipo de dispositivo y el uso                                  |  | <b>Apparecchio per il riscaldamento domestico, senza acqua, alimentato a pellet di legno.</b><br>Residential space heating appliance without water fired by wood pellets.<br>Appareil de chauffage domestique alimenté au pellet de bois, sans production d'eau chaude.<br>Mit Holzpellets befeuerte Wärmeerzeuger für den Wohnbereich ohne Warmwasserbereitung.<br>Aparato para calefacción doméstica, alimentado con pellets de madera, sin producción de agua caliente. |   |
| <b>Marchio commerciale</b><br>Trademark / Marque de commerce / Marke / Marca   |  | <b>Last Calor</b>  |   |
| <b>Modello</b><br>Model / Modèle / Modell / Modelo   |  | <b>SUSANNA - LA10A00X</b>  |   |
| <b>Combustibile **</b><br>Fuel / Carburant / Brennstoff / Combustible  |  | <b>Pellet di Legno</b><br>Wood pellet / Granules de bois / Holzpellet / Pellets de madera<br>UNI EN17225-2, classe A1  |   |
| <b>Classe di prestazione secondo Decreto 7 nov 2017 n°186 (Italia)</b><br>Performance classes - Classes de performance - Leistungsklassen - Clase de rendimiento   |  | ☆☆☆☆   |   |
| <b>Classe di Efficienza Energetica - Energy efficiency class</b><br>Classe d'efficacité énergétique - Energieeffizienzklasse - Clase de eficiencia energética  |  | <b>A+</b>  |   |
| <b>Distanza minima da materiali infiammabili</b><br>Distance to combustible materials / Distance de sécurité aux matériaux combustibles<br>Abstand von brennbarem Material / Distancia de mat. Combustible |  | mm   | posteriore / rear / arrière Rückseite / revés = 200<br>lati / sides / côté / Seite / lado = 200<br>frontale / front / avant / Vorderseite / frente = 700<br>pavimento / floor / sol / Boden / fondo = 0 |
| <b>Potenza termica introdotta *</b><br>Heat input/ Puis.introduite/ Eingeführt Leistung / Pot.introducida  |  | kW   | 6,4 - 2,6   |
| <b>Potenza termica nominale *</b><br>Nominal heat output / Puis. nominale/ Nennleistung / Pot. Nominal   |  | kW   | 5,7 - 2,3   |
| <b>Potenza termica all'acqua *</b> / Water heating output<br>Puissance rendue à l'eau/Dem Wasser gelieferte Leist./Potencia cedida al agua   |  | kW   | —   |
| <b>Potenza termica all'aria *</b> / Room heating output<br>Puissance rendue à l'ambient/Umgebung gelieferte Leist./Potencia sumin.entorno  |  | kW   | 5,7 - 2,3   |
| <b>Rendimento termico *</b><br>Efficiency / Rendement / Wirkungsgrad / Rendimiento   |  | %  | 88,5 - 89,9   |
| <b>Consumo orario *</b><br>Fuel consumption / Consommation horarie / Stundl. Verbrauch / Consumo horario   |  | kg/h   | 1,332 - 0,528   |
| <b>Emissione CO al 13%O<sub>2</sub> *</b><br>Emission CO / Emission CO / CO Emission / Emisiones de CO   |  | %<br>mg/m <sup>3</sup>   | 0,007 - 0,014<br>83 - 172   |
| <b>Emissione CnHm al 13% O<sub>2</sub> *</b><br>Emission CnHm / Emissions CnHm / CnHm Emission / Emission CnHm   |  | mg/m <sup>3</sup>  | 2,0 - 6,0   |
| <b>Emissione NOx al 13% O<sub>2</sub> *</b><br>Emission NOx / Emissions NOx / NOx Emission / Emisiones de NOx  |  | mg/m <sup>3</sup>  | 143 - 132   |
| <b>Emissione polveri PP al 13% O<sub>2</sub> *</b><br>Emission dust PP / Emissions de poussières PP / Staubemission PP / Emisiones de polvo PP   |  | mg/m <sup>3</sup>  | 13 - 17   |
| <b>Pressione max acqua di esercizio / Max working pressure</b><br>Pression max eau d'utilisation / Max.Betriebsdruck / Presión máxima funcionamiento   |  | bar  | —   |
| <b>Capacità acqua termocamera / Heating chamber capacity</b><br>Capacité chambre comb./ Fassungsvermögen Warmekammer/Capacidad cámara térmica  |  | l  | —   |
| <b>Capacità serbatoio pellet / Pellet stove capacity</b><br>Capacité du réservoir à granulés / Behälterinhalt / Capacidad del depósito   |  | kg<br>l  | 12<br>18  |
| <b>Perdite di carico lato acqua ΔT 10K / Water resistance</b><br>Perte de charge sur le coté / Druckabfall auf der Wasserseite / Pérdida de carga en lado del agua   |  | mbar   | —   |
| <b>Perdite di carico lato acqua ΔT 20K / Water resistance</b><br>Perte de charge sur le coté / Druckabfall auf der Wasserseite / Pérdida de carga en lado del agua   |  | mbar   | —   |
| <b>Temperatura uscita fumi **</b><br>Fume outlet temperature / Température de fumée / Abgastemperatur / Temperatura salida humos   |  | °C   | 179,4 - 110,2   |
| <b>Portata dei fumi</b><br>Flue gas flow / Débit gaz de combustion / Abgasmassenstrom / Caudal de humos  |  | g/s  | 4,44 - 2,85   |
| <b>Tiraggio canna fumaria min-max</b><br>Draught min -max / Tirage fumée min-max / Minderstzug min-max / Tiro mín - max  |  | Pa<br>mbar   | 10 - 12<br>0,10 - 0,12  |
| <b>Diametro tubo aspirazione aria comburente / Combustione Air inlet pipe</b><br>Tuyau d'admission d'air combustion / Verbrennungsluftrohr / Tmanguera para admisión de aire                               |  | mm   | 32  |
| <b>Diametro tubo scarico fumi</b><br>Fume outlet pipe / Tuyau d'évacuation des fumées / Rauchabzugsrohr / Tubo de salida de humos  |  | mm   | 80  |
| <b>Alimentazione elettrica</b><br>Electrical power / Alimentation électrique / Elektrische Versorgung / Alimentación eléctrica   |  | 230V - 50Hz - 2A   |   |
| <b>Assorbimento elettrico</b><br>Rated input power / Consommation électrique / Stromaufnahme / Consumo eléctrico   |  | W  | Accensione / Start / Allumage / Zündung / Ignición : 370<br>P.nom : 45 P.rid : 25 Stand-by : 1,9  |
| <b>Dimensioni d'ingombro H x L x P</b><br>Dimensions / Dimensions / Abmessungen / Medidas  |  | mm   | 760 x 400 x 430   |
| <b>Peso a vuoto</b><br>Weight / Poids / Behälterinhalt / Peso  |  | kg   | 40  |

\* A potenza nominale e ridotta / Nominal output and Reduced output

\* A' Puissance nominale et de faible puissance / Nennwert - Reduzierter wert / a Potencia nominal e reducida

\*\* Il consumo di combustibile può variare dal tipo di legna utilizzato / Fuel consumption can vary according to the type of wood used

\*\* La consommation peut varier selon le type de bois utilisé / Der Kraftstoffverbrauch kann durch die Art des verwendeten Holzes variieren

\*\* El consumo de combustibile puede variar según el tipo de madera utilizada

COLA S.r.l. - Viale del Lavoro, 7/9 - 37040 Arcole (VR) Italy - Tel. 045 7635780 - 045 6144043 - Cod. Fisc. - P.IVA e Iscr. Reg. Impr. 02990180230  
 Capitale Sociale Euro 52.000,00 i.v. - R.E.A. VR-301021 - Socio Unico - Fax Amministrazione 045 6100317 - Fax Commerciale 045 7639032  
 Fax Assistenza 045 7639030 - Fax Logistica 045 6144048 - e-mail: info@anselmocola.com - website: www.colastufe.com  
 Direzione e coordinamento della Ferrolis S.p.A.

Last  
Calor**SCHEDA PRODOTTO** (EU) 2015/1186

IT - Scheda prodotto  
 EN - Product fiche  
 FR - Fiche de produit  
 DE - Produktdatenblatt  
 ES - Ficha del producto

RO - Fisa produsului  
 PL - Karta produktu  
 PT - Ficha de produto

**N° identificazione doc :**

Ident.No. - N° ident. - Ident. number  
 No.de ident. - No.de identificação - N° ident. - Nr Ident.

**Emesso da :**

Issued by - Emise par - Herausgegeben von  
 Emitido por - Emitido por - Emis de - Wystawione przez

**Tipo di apparecchio e uso :**

Type of equipment and use  
 Type d'appareil et de l'utilisation  
 Gerätetyp und Verwendung  
 Tipo de dispositivo y el uso  
 Tipo de dispositivo e uso  
 Tip echipament  
 Typ urządzenia i użycie

**Nome e indirizzo del fabbricante :**

Name and address of the manufacturer  
 Nom et adresse du fabricant  
 Name und Anschrift des Herstellers  
 Nombre y dirección del fabricante  
 Nome e endereço do fabricante  
 Nume si adresa producator  
 Nazwa i adres producenta

**SP\_SUSANNA****COLA S.r.l.****Apparecchio per il riscaldamento domestico alimentato a pellet di legno.**

Residential space heating appliance fired by wood pellets.  
 Appareil de chauffage domestique alimenté au pellet de bois.  
 Mit Holzpellets befeuerte Wärmezeuger für den Wohnbereich.  
 Aparato para calefacción doméstica, alimentado con pellets de madera.  
 Aparelho para aquecimento doméstico alimentado por pellets de madeira.  
 Aparat pentru încălzirea locuințelor, alimentat cu peleti din lemn.  
 Urządzenie do ogrzewania gospodarstw domowych, zasilane drewnianymi peletami.

**COLA S.r.l.**

Viale del Lavoro, 7/9 - 37040 - Arcole (VR)  
 +39 045 6144043 / +39 045 6144048  
 Info@anselmocola.com

|  |                   |
|--|-------------------|
| <b>Marchio commerciale :</b><br>Trademark - Marque - Marken - Marca - Marca comercial - Marca - Marka  | <b>Last Calor</b> |
| <b>Modello :</b><br>Type designation - Modèle - Modell - Modelo - Modelo - Model - Model   | <b>SUSANNA</b>    |
| <b>Classe di efficienza energetica :</b><br>Energy efficiency class - Classe d'efficacité énergétique<br>Energieeffizienzklasse - Clase de eficiencia energética - Classe de eficiência energética<br>Clasa de randament energetic - Klasa efektywności energetycznej  | <b>A+</b>         |
| <b>Potenza termica diretta in kW :</b><br>Direct heat output in kW - Puissance thermique directe en kW<br>Direkte Wärmeleistung in kW - Potencia calorífica directa en kW - Potência térmica direta em kW<br>Puterea termică directă în kW - Bezpośrednia moc cieplna produktu w kW  | <b>5,7</b>        |
| <b>Potenza termica indiretta in kW :</b><br>Indirect heat output in kW - Puissance thermique indirecte en kW<br>Indirekte Wärmeleistung in kW - Potencia calorífica indirecta en kW - Potência térmica indireta em kW<br>Puterea termică indirectă în kW - Pośrednia moc cieplna produktu w kW   | <b>0,0</b>        |
| <b>Indice di efficienza energetica 'IEE' :</b><br>Energy Efficiency Index 'EEI' - Indice de l'efficacité énergétique 'IEE'<br>Energieeffizienzindex 'EEI' - Índice de Eficiencia Energética 'IEE' - Índice de eficiência energética "IEE"<br>Indice de randament energetic 'IEE' - Wskaźnik efektywności energetycznej 'IEE'   | <b>121</b>        |
| <b>Efficienza utile alla Potenza nominale 'η th,nom' in % :</b><br>Useful efficiency at nominal heat output 'η th,nom' in %<br>Le rendement utile à la puissance thermique nominale 'η th,nom' en %<br>Brennstoff-Energieeffizienz bei Nennwärmeleistung 'η th,nom' in %<br>La eficiencia energética útil a potencia calorífica nominal 'η th,nom' en %<br>Eficiência útil na potência nominal 'η th,nom' em %<br>Randamentul energetic util la putere termică nominală 'η th,nom' în %<br>Sprawność użytkowa przy nominalnej 'η th,nom' w % | <b>88,5</b>       |
| <b>Efficienza utile alla Potenza minima 'η th,min' in % :</b><br>Useful efficiency at minimum heat output 'η th,min' in %<br>Le rendement utile à la charge minimale 'η th,min' en %<br>Brennstoff-Energieeffizienz bei Mindestlast 'η th,min' in %<br>La eficiencia energética útil a carga mínima 'η th,min' en %<br>Eficiência útil em potência mínima 'η th,min' in %<br>Randamentul energetic util la sarcină minimă 'η th,min' în %<br>Sprawność użytkowa przy minimalnym obciążeniu 'η th,min' w %                                    | <b>89,9</b>       |

Respettare le avvertenze e le indicazioni di installazione e manutenzione periodica riportate nei capitoli del manuale di istruzioni.

Comply with the warnings and instructions concerning installation and routine maintenance provided in the instruction manual.

Respecter les avertissement et les indications de installation et entretien periodique rapporté dans les chapitres de le manuel d'instructions.

Beachten Sie die Warnungen und Hinweise auf die Installation und regelmäßige Wartung in der Bedienungsanleitung.

Respete las advertencias y las indicaciones de instalación y mantenimiento periódico, detalladas en los capítulos del manual de instrucciones.

Respeite os avisos e as instruções para a instalação e a manutenção periódica indicadas nos capítulos do manual de instruções.

Respectati avertismentele și indicațiile privind instalarea și întreținerea periodică din capitolele din manualul de instrucțiuni.

Należy przestrzegać ostrzeżeń i wskazówek dotyczących instalacji i okresowej konserwacji podanych w rozdziałach w instrukcji obsługi.

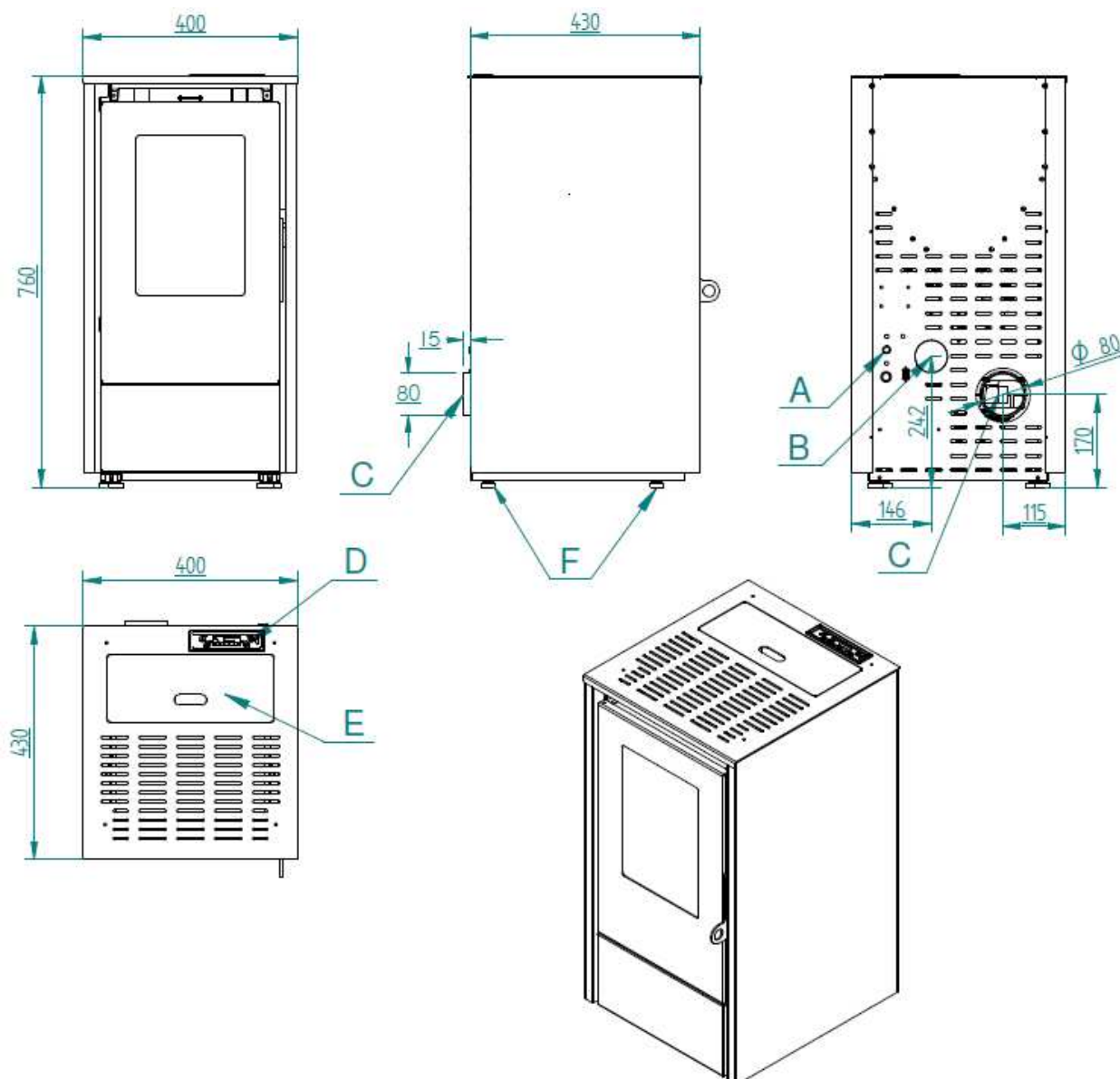
COLA S.r.l. - Viale del Lavoro, 7/9 - 37040 Arcole (VR) Italy - Tel. 045 7635780 - 045 6144043 - Cod. Fisc. - P.IVA e Iscr. Reg. Impr. 02990180230  
 Capitale Sociale Euro 52.000,00 i.v. - R.E.A. VR-301021 - Socio Unico - Fax Amministrazione 045 6100317 - Fax Commerciale 045 7639032  
 Fax Assistenza 045 7639030 - Fax Logistica 045 6144048 - e-mail: info@anselmocola.com - website: www.colastufe.com  
 Direzione e coordinamento della Ferrolli S.p.A.

10-09-2020

Codice: 483032031S

**Richiami figurativi del manuale - References to figures in the manual**  
**Illustrations du manuel - Bilderverweis im Handbuch - Figuras de referencia**

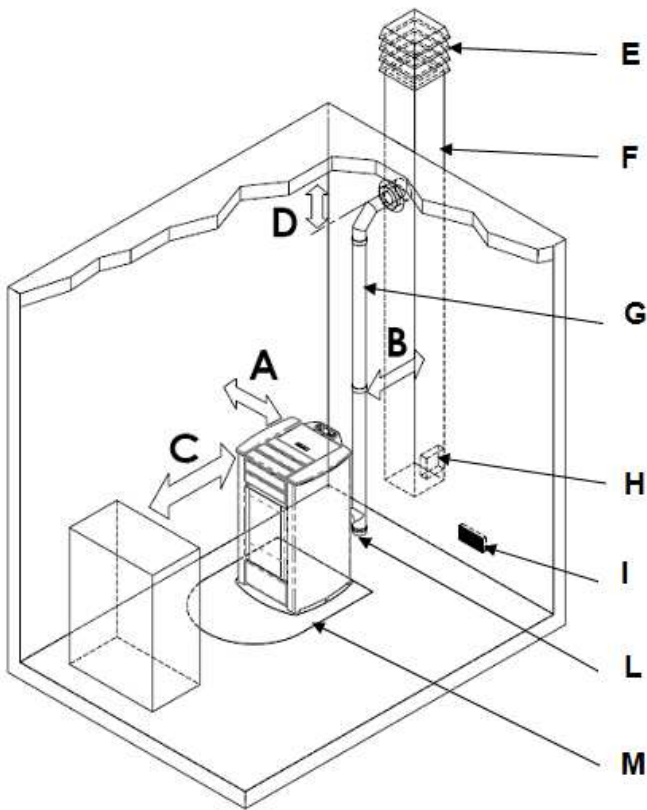
**1 - LAYOUT**



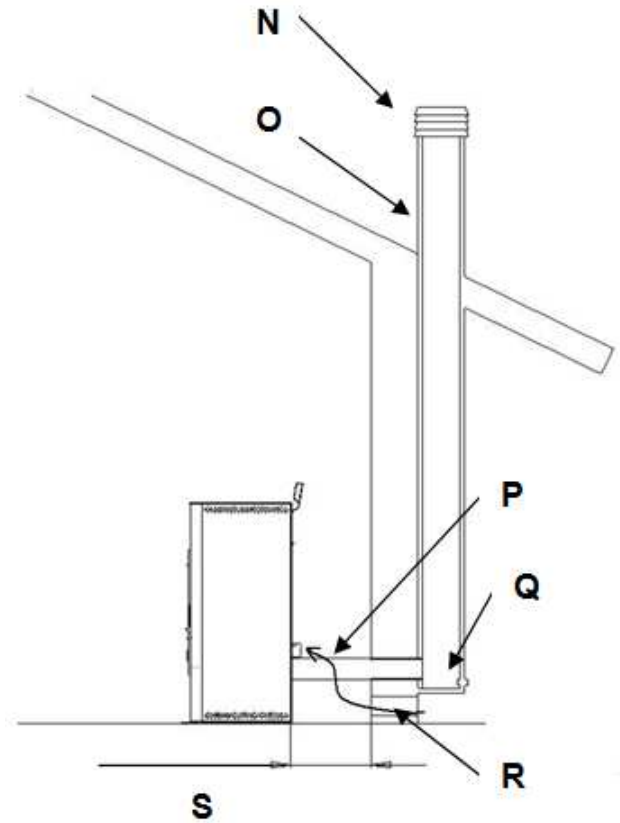
| Rif. | ITALIANO<br>Legenda                       | ENGLISH<br>Legend               | FRANÇAIS<br>Légende                                 | DEUTSCH<br>Sage                   | ESPAÑOL<br>Leyenda                        |
|------|---|---------------------------------|---|-----------------------------------|---|
| A    | Allacciamento cavo elettrico              | Power cable connection          | Connexion du câble électrique                       | Netzkabelanschluss                | Conexión del cable eléctrico              |
| B    | Aspirazione aria comburente Ø 32mm        | Combustion air inlet Ø 32 mm    | Aspiration d'air comburant Ø 32 mm                  | Verbrennungsluftansaugung Ø 32 mm | Aspiración de aire comburente Ø 32 mm     |
| C    | Allacciamento tubo espulsione fumi Ø 80mm | Flue pipe connection Ø 80 mm    | Raccordement tuyau d'évacuation des fumées, Ø 80 mm | Anschluss Rauchabzugsrohr Ø 80 mm | Conexión tubo salida de humos Ø 80 mm     |
| D    | Consolle emergenza radiocomando           | Emergency radio control console | Console d'urgence radiocommande                     | Die Not-Funksteuerkonsole         | Consola de control de radio de emergencia |
| E    | Sportello serbatoio pellet                | Pellet hopper door              | Couvercle de réservoir à granulés                   | Tür des Pelletsbehälters          | Tapa del depósito de pellets              |
| F    | Piedini regolabili                        | Adjustable feet                 | Pieds (Vérins) réglables                            | Stellfüß                          | Pieds (Vérins) réglables                  |

**2 – Luogo d'installazione, posizionamento - Place of installation, positioning - Lieu d'installation, mise en place - Aufstellungsort, Aufstellung - Lugar de instalación, emplazamiento**

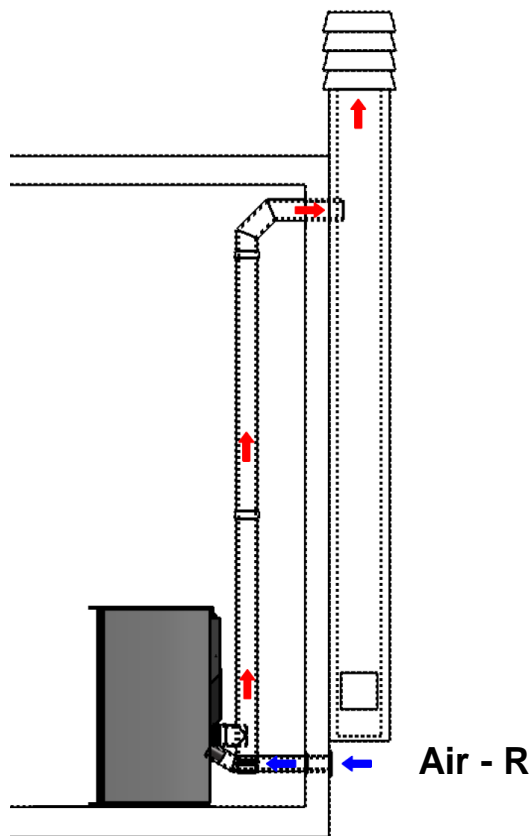
2.1



2.2



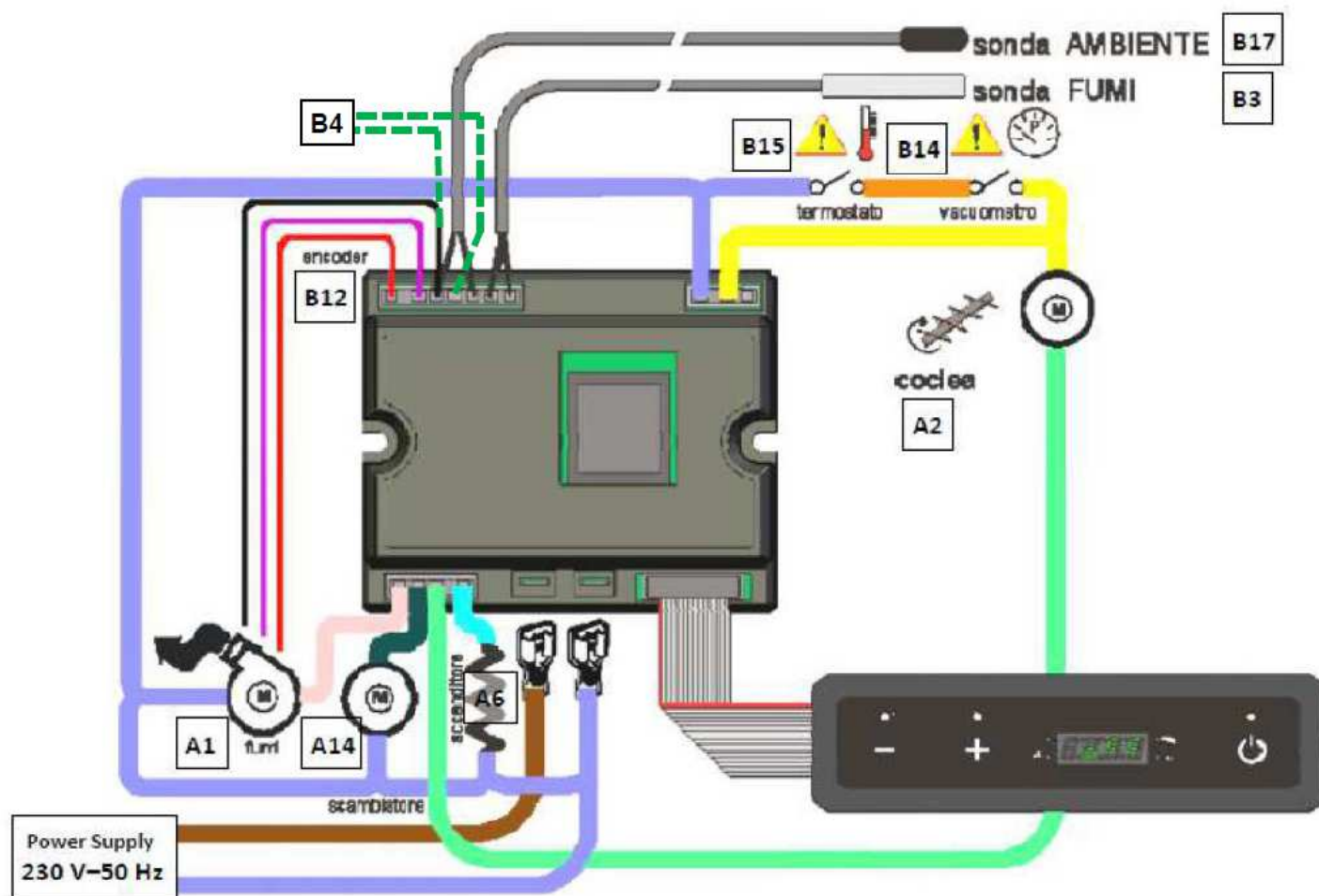
2.3





| <b>Rif.</b> | <b>ITALIANO</b><br><i>Legenda</i>     | <b>ENGLISH</b><br><i>Legend</i>          | <b>FRANÇAIS</b><br><i>Légende</i>               | <b>DEUTSCH</b><br><i>Sage</i>              | <b>ESPAÑOL</b><br><i>Leyenda</i>             |
|-------------|---------------------------------------|--|---|--|--|
| <b>A</b>    |                                       |  | = 200 mm  |  |  |
| <b>B</b>    |                                       |  | = 200 mm  |  |  |
| <b>C</b>    |                                       |  | = 700 mm  |  |  |
| <b>D</b>    |                                       |  | = 200 mm  |  |  |
| <b>E-N</b>  | Comignolo antivento                   | <i>Antiwind grille</i>                   | <i>Souche de cheminée anti-vent</i>             | <i>Windschutz-Schornsteinkopf</i>          | <i>Sombrerete antiviento</i>                 |
| <b>F-O</b>  | Canna fumaria                         | <i>Flue</i>                              | <i>Conduit de fumée</i>                         | <i>Schornsteinrohr</i>                     | <i>Chimenea</i>                              |
| <b>G-P</b>  | Raccordo fumi                         | <i>Flue connection</i>                   | <i>Conduit de raccordement</i>                  | <i>Rauchrohr</i>                           | <i>Tubo de humos</i>                         |
| <b>H</b>    | Sportello ispezione su canna fumaria  | <i>Inspection door on flue</i>           | <i>Trappe de visite sur le conduit de fumée</i> | <i>Inspektionsluke am Schornsteinrohr</i>  | <i>Registro de inspección de la chimenea</i> |
| <b>I</b>    | Presa d'aria min. 100 cm <sup>2</sup> | <i>Air inlet min. 100 cm<sup>2</sup></i> | <i>Prise d'air min. 100 cm<sup>2</sup></i>      | <i>Lufteinlass min. 100 cm<sup>2</sup></i> | <i>Toma de aire mín. 100 cm<sup>2</sup></i>  |
| <b>R</b>    | Tubo aria comburente                  | <i>Air inlet Tube</i>                    | <i>Conduit d'air comburant</i>                  | <i>Lufteinlass</i>                         | <i>Tubo de aire</i>                          |
| <b>L</b>    | Raccordo a T con tappo d'ispezione    | <i>T union with inspection cap</i>       | <i>Raccord en T muni de bouchon de visite</i>   | <i>T-Stück mit Inspektionsdeckel</i>       | <i>Empalme en T con tapón de inspección</i>  |
| <b>M</b>    | Base salva-pavimento                  | <i>Floor protection base</i>             | <i>Plaque de sol</i>                            | <i>Fußbodenschutz</i>                      | <i>Panel de protección del suelo</i>         |
| <b>Q</b>    | Camera Ispezionabile                  | <i>Inspectionable chamber</i>            | <i>Chambre inspectionnable</i>                  | <i>Inspizierbare Kammer</i>                | <i>Cámara inspeccionable</i>                 |
| <b>S</b>    | Distanza min 0.2m                     | <i>Min. distance 0.2 m</i>               | <i>Distanace min 0.2 m</i>                      | <i>Mindestabstand 0.2m</i>                 | <i>Distancia mín. 0,2 m</i>                  |

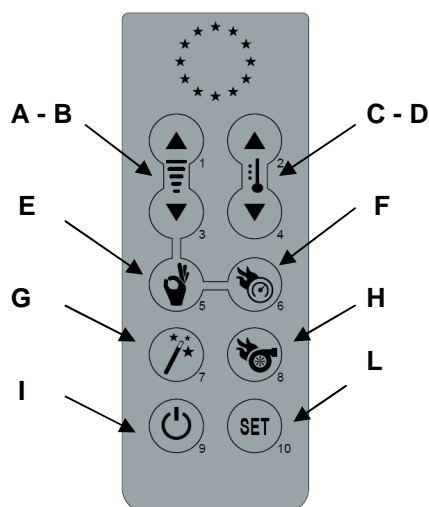
3 – Schema elettrico - Wiring diagram - Schéma électrique - Elektrischer anschluss - Conexión eléctrica



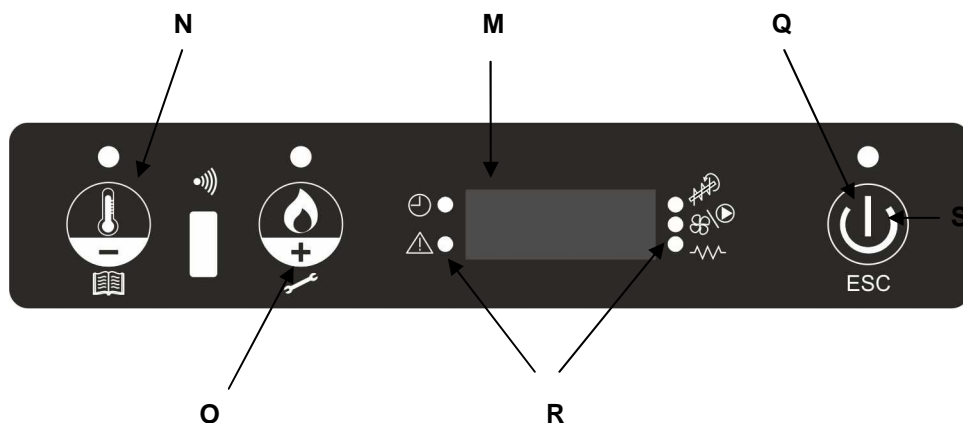
| Rif. | ▶ ITALIANO<br>▶ Legenda     | ▶ ENGLISH<br>▶ Legend    | ▶ FRANÇAIS<br>▶ Légende         | ▶ DEUTSCH<br>▶ Sage               | ▶ ESPAÑOL<br>▶ Leyenda        |
|------|-----------------------------|--------------------------|---------------------------------|-----------------------------------|-------------------------------|
| A1   | Ventilatore fumi            | Fume extraction fan      | Ventilateur d'extraction fumées | Abgasventilator                   | Ventilador de humos           |
| A2   | Motore Coclea               | Auger's motor            | Moteur vis sans fin             | Forderschnecke motor              | Motor sinfin                  |
| A6   | Resistenza elettrica        | Igniter                  | Bougie                          | Zundkerke                         | Bujia                         |
| A14  | Ventilatori aria            | Air fan                  | Ventilateur d'aire              | Tangentialventilator              | Ventilador aria               |
| B3   | Sonda fumi                  | Fume probe               | Sonde fumées                    | Abgasfühler                       | Sonda de humos                |
| B4   | Termostato ambiente (opt.)  | Room thermostat (opt.)   | Thermostat ambiente (opt.)      | Raumthermostat (opt.)             | Termostato ambiente (opt.)    |
| B12  | Encoder fumi                | Fume verifier encoder    | Encoder vérificateur fumées     | Encoder abgasprüfer               | Codificador ventilador humos  |
| B14  | Pressostato                 | Pressure switch          | Pressostat                      | Druckschalter                     | Conmutador de presión         |
| B15  | Termostato sicurezza pellet | Thermostat safety pellet | Thermostat de sécurité granules | Sicherheitsthermostat Pelletsraum | Termostato deseguridad pellet |
| B17  | Sonda ambiente              | Room probe               | Sonde ambiente                  | Raumfühler                        | Sonda de ambiente             |

**4 – Telecomando (Optional) e pannello comandi - Remote control (opt) and control panel – Télécommande (opt) et tableau de commandes – Fernbedienung(opt) und Bedienpanel - Mando a distancia (opt)y panel de mandos**

4.1



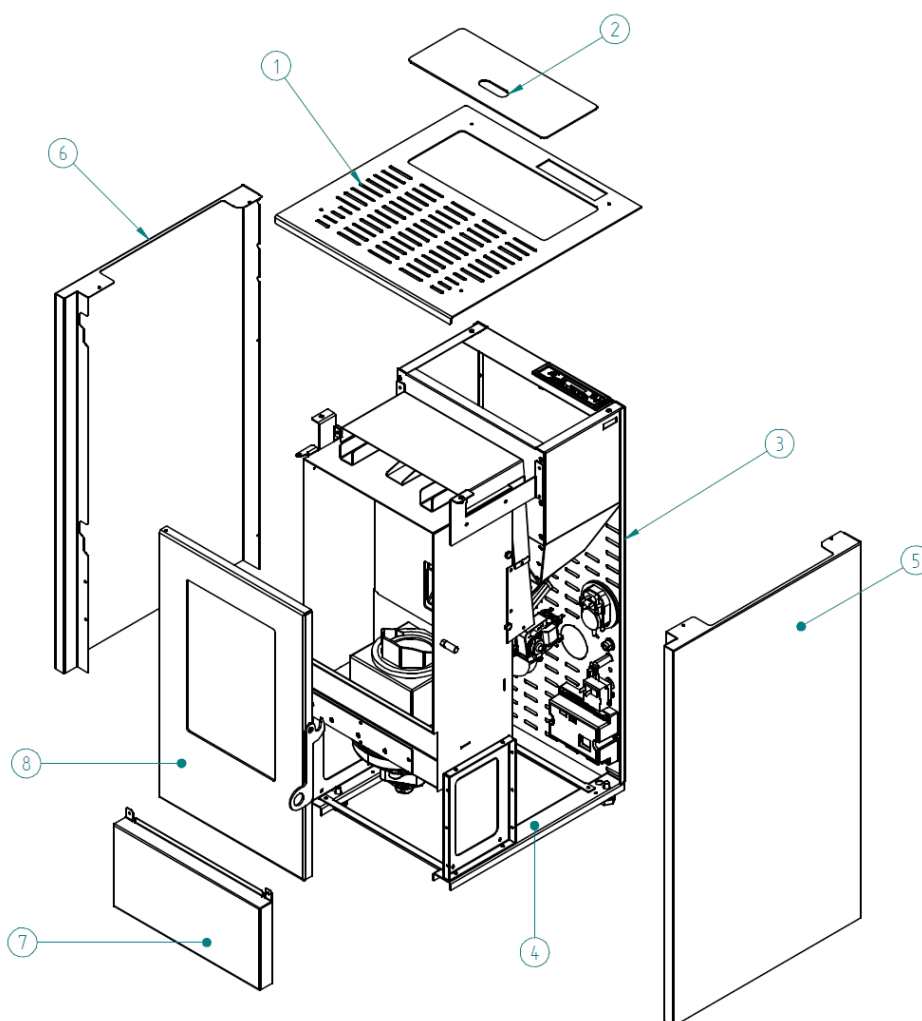
4.2



| Rif. | ITALIANO<br>Legenda  | ENGLISH<br>Legend  | FRANÇAIS<br>Légende  | DEUTSCH<br>Sage  | ESPAÑOL<br>Leyenda  |
|------|--|--|--|--|---|
| A-B  | 1 e 3 : Tasti per impostare il livello di potenza  | 1 and 3 : Buttons to set the power level   | 1 et 3 : Touches pour définir le niveau de puissance   | 1 und 3: Tasten für die Einstellung der Leistungsstufe   | 1 y 3: Botones para ajustar el nivel de potencia                                |
| C-D  | 2 e 4 : Tasti per impostare il SET della temperatura ambiente                                    | 2 and 4 : Buttons to set the room temperature  | 2 et 4 : Touches pour définir le POINT DE CONSIGNE de la température ambiante  | 2 und 4 : Tasten für die Einstellung des SOLLWERTS für die Raumtemperatur                                  | 2 y 4 : Botones para ajustar la consigna de temperatura ambiente                |
| E    | 5: Tasto per attivare/disattivare funzione COMFORT (attivazione livello di potenza minima)       | 5: Button to activate/deactivate the COMFORT function (minimum power level activation) | 5: Touche pour activer/désactiver la fonction << COMFORT >> (activation au niveau de puissance minimum)                      | 5: Taste für die Aktivierung/Deaktivierung der Funktion KOMFORT (Aktivierung der kleinsten Leistungsstufe) | 5: Botón para activar/desactivar la función COMFORT (nivel de potencia mínima)  |
| F    | 6: Tasto per attivare/disattivare funzione QUICK   | 6: Button to activate/deactivate the QUICK function                                    | 6: Touche pour activer/désactiver la fonction << QUICK >>  | 6: Taste für die Aktivierung/Deaktivierung der Funktion QUICK  | 6: Botón para activar/desactivar la función QUICK                               |
| G    | 7: Tasto per attivare/disattivare funzione MAGIC CLEANING  | 7: Button to activate/deactivate the MAGIC CLEANING function                           | 7: Touche pour activer/désactiver la fonction << MAGIC CLEANING >>   | 7: Taste für die Aktivierung/Deaktivierung der Funktion MAGIC CLEANING                                     | 7: Botón para activar/desactivar la función MAGIC CLEANING                      |
| H    | 8: Tasto per attivare/disattivare funzione TURBO   | 8: Button to activate/deactivate the TURBO function                                    | 8: Touche pour activer/désactiver la fonction << TURBO >>  | 8: Taste für die Aktivierung/Deaktivierung der Funktion TURBO  | 8: Botón para activar/desactivar la función TURBO                               |
| I    | 9: Tasto di accensione / spegnimento e per uscire dal MENU                                       | 9: On/Off button and for exiting the MENU  | 9: Touche d'allumage / d'extinction et pour quitter le MENU  | 9: Ein-/Ausschalttaste und Schließen der Menüs   | 9: Botón de encendido/apagado y salida del MENÚ                                 |
| L    | 10: Tasto per entrare nel MENU   | 10: Button to enter the MENU   | 10: Toucher pour accéder au MENU   | 10: Taste zum Öffnen des MENÜS   | 10: Botón para entrar en el MENÚ  |
| M    | Display LCD  | LCD display  | Afficheur LCD  | LCD-Display  | Pantalla LCD  |
| N    | P1: Tasto decremento, per impostare il SET della temperatura ambiente e per scorrere i vari menù | P1: Decrease button for setting the room temperature and scrolling the various menus   | P1: Touche permettant de configurer le POINT DE CONSIGNE de la température ambiante et de faire défiler les différents menus | P1: Tasten zum Einstellen des Sollwerts für die Raumtemperatur und zum Blättern durch die Menüs            | P1: Tecla para ajustar la consigna de temperatura ambiente y recorrer los menús |
| O    | P2: Tasto incremento per impostare la potenza e per scorrere i vari menù                         | P2: Increase button for setting the power and scrolling the various menus              | P2: Touche permettant de configurer la puissance et de faire défiler les différents menus                                    | P2: Taste zum Einstellen der Leistungsstufe und zum Blättern durch die Menüs                               | P2: Tecla para ajustar la potencia y recorrer los menús                         |
| Q    | P4: Tasto di accensione / spegnimento e per uscire dal MENU                                      | P4: On/Off button and for exiting the MENU   | P4: Touche d'allumage/extinction et pour quitter le MENU   | P4: Ein-/Ausschalttaste und Schließen der Menüs  | P4: Tecla de encendido / apagado y salida del MENU                              |
| R    | Indicazione delle funzioni attivate  | Indication of activated functions  | Indication des fonctions validées  | Anzeige der aktivierten Funktionen   | Indicación de las funciones activadas   |
| S    | Ricevitore IR  | IR receiver  | Récepteur IR   | IR - Empfänger   | Receptor de IR  |

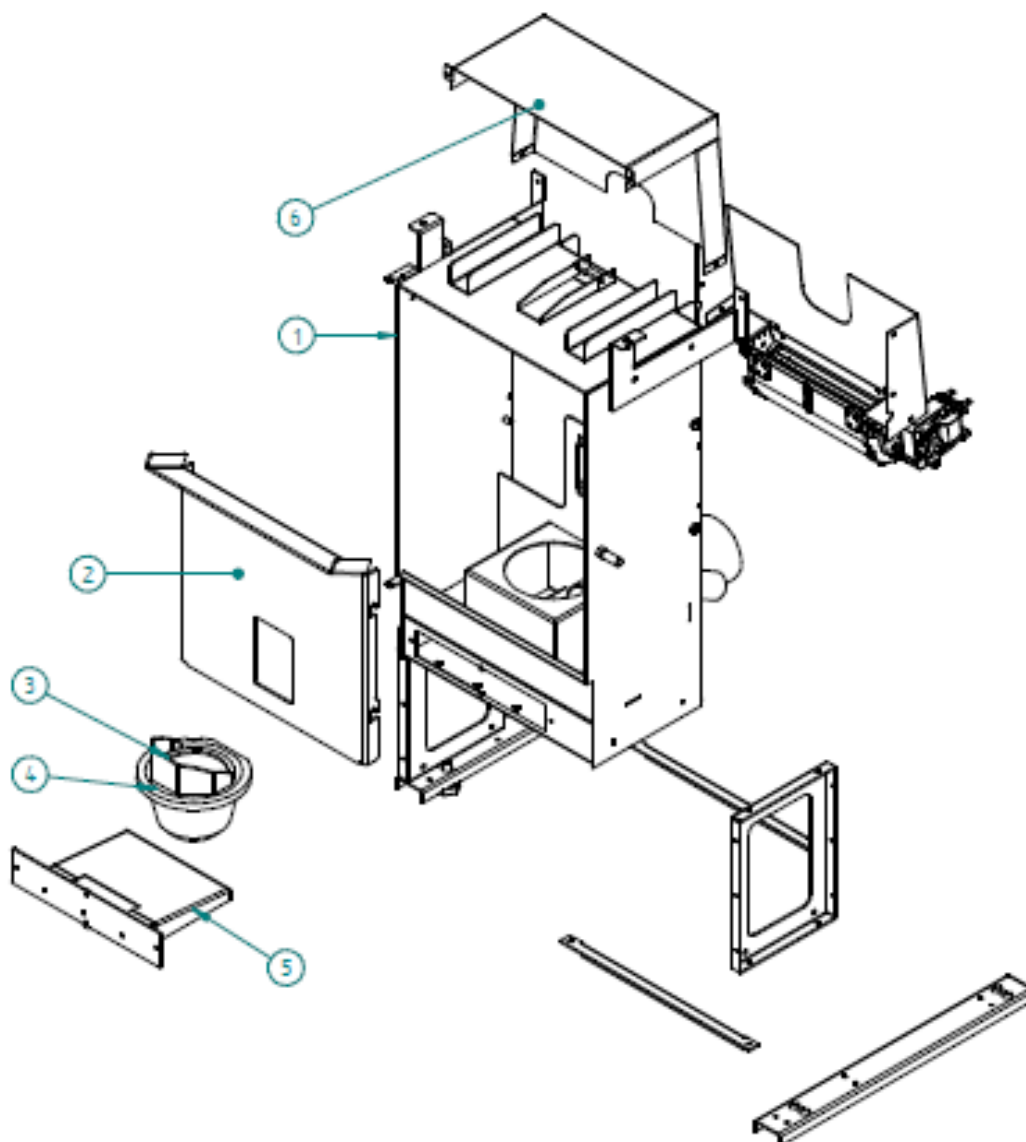
**5 – Manutenzione - Maintenance – Entretien –Wartung - Mantenimiento**

**5.1 - Smontaggio rivestimento - Removing the cladding - Dépose de l'habillage - Demontage der Verkleidung - Desmontaje del revestimiento**



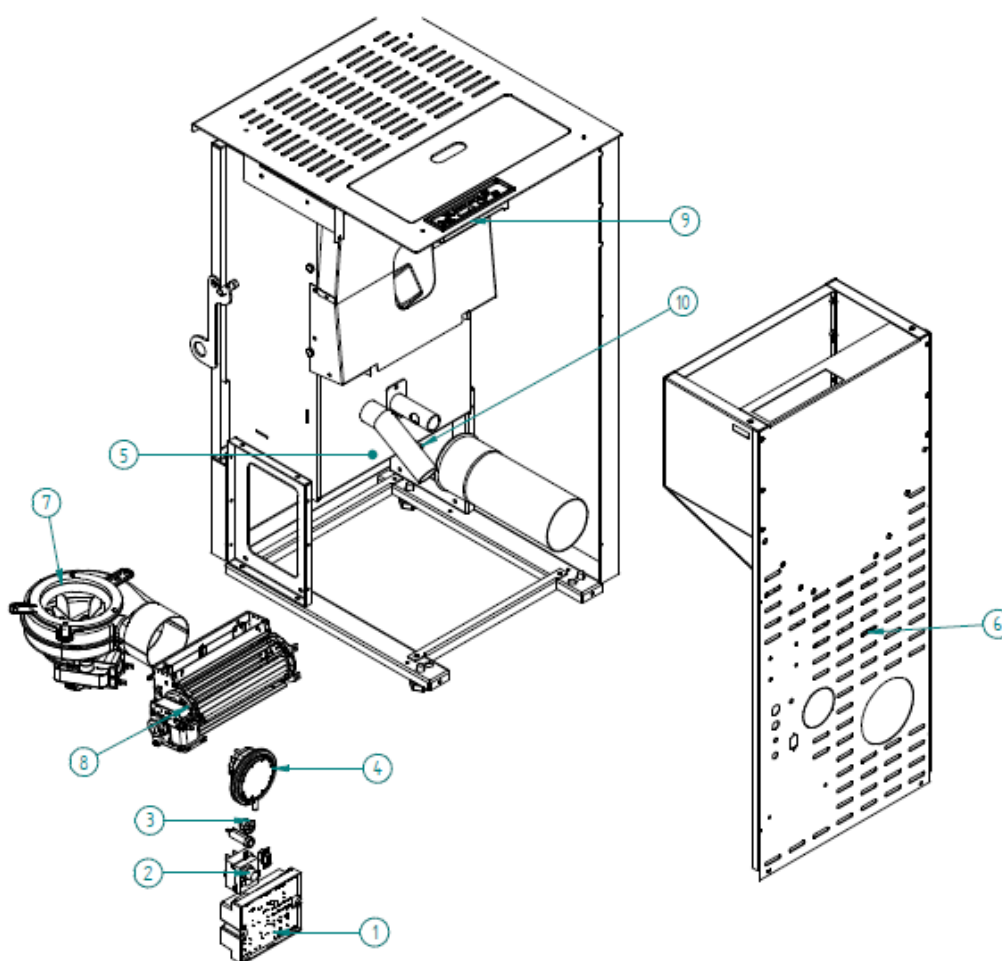
| Rif. | ITALIANO<br>Legenda                       | ENGLISH<br>Legend       | FRANÇAIS<br>Légende                | DEUTSCH<br>Sage                      | ESPAÑOL<br>Leyenda             |
|------|---|-------------------------|------------------------------------|--------------------------------------|--------------------------------|
| 1    | Coperchio superiore in acciaio verniciato | Painted steel top cover | Couvercle supérieur an acier peint | Obere Abdeckung aus lackiertem Stahl | Tapa superior de acero pintado |
| 2    | Sportello serbatoio pellet removibile     | Pellet hopper door      | Couvercle de réservoir à granulés  | Tür des Pelletsbehälters             | Tapa del depósito de pellets   |
| 3    | Pannello posteriore                       | Rear Panel              | Panneau arrière                    | Rückseite                            | Panel trasero                  |
| 4    | Base                                      | Base                    | Base                               | Basis                                | Base                           |
| 5    | Pannello laterale dx                      | Lateral panel right     | Panneau droit                      | Recht Seitenteil                     | Panel Lateral Derecho          |
| 6    | Pannello laterale sx                      | Lateral panel left      | Panneau gauche                     | Links Seitenteil                     | Panel Lateral Izquierdo        |
| 7    | Pannello frontale inferiore               | Bottom front panel      | Façade inférieure                  | Untere Frontblende                   | Placa inferiores               |
| 8    | Porta fuoco                               | Fire door               | Porte                              | Tür                                  | Puerta                         |

**5.2 - Componenti interni della stufa - Stove internal parts - Composants internes du poêle - Innere Ofenkomponenten - Componentes internos de la estufa**



| Rif. | ITALIANO<br>Legenda             | ENGLISH<br>Legend    | FRANÇAIS<br>Légende          | DEUTSCH<br>Sage       | ESPAÑOL<br>Leyenda          |
|------|---------------------------------|----------------------|------------------------------|-----------------------|-----------------------------|
| 1    | Camera di combustione           | Combustion chamber   | Chambre de combustion        | Brennkammer           | Cámara de combustión        |
| 2    | Deviatore posteriore in acciaio | Steel rear diverter  | Déviateur arrière Acier      | Stahlumlenkung hinten | Desviador trasero de acero  |
| 3    | Deviatore fiamma                | Flame diverter       | Déviateur de flamme          | Flammenumlenkung      | Desviador de llama          |
| 4    | Braciere                        | Brazier              | Brasero                      | Kohlebecken           | Brasero                     |
| 5    | Deviatore inferiore fumi        | Lower smoke diverter | Défecteur inférieur de fumée | Lower Rauch Umsteller | Deflector de humos inferior |
| 6    | Deviatore superiore aria        | Upper air deviator   | Déviateur d'air supérieur    | Oberluft deviator     | Desviador de aire superior  |

**5.3 - Componenti elettrici - Electrical components - Composants électriques - Elektrische Bauteile - Componentes eléctricos**



| Rif. | ITALIANO<br>Legenda                 | ENGLISH<br>Legend                | FRANÇAIS<br>Légende                | DEUTSCH<br>Sage                             | ESPAÑOL<br>Leyenda                  |
|------|-------------------------------------|----------------------------------|------------------------------------|---|-------------------------------------|
| 1    | Scheda elettronica                  | Electronic board                 | Carte électronique                 | Elektronikplatine                           | Tarjeta electrónica                 |
| 2    | Termostato sicurezza                | Safety thermostat                | Thermostat de sécurité             | Sicherheits-thermostat                      | Termostato de seguridad             |
| 3    | Sonda ambiente                      | Room probe                       | Sonde de température ambiante      | Serielle Schnittstelle                      | Sonda de temperatura ambiente       |
| 4    | Vacuostato di controllo e sicurezza | Control and safety vacuum switch | Vacuostat de contrôle et sécurité  | Kontroll- und Sicherheits-Unterdruckwächter | Vacuostato de control y seguridad   |
| 5    | Sonda fumi                          | Fume probe                       | Sonde de température des fumées    | Abgasfühler                                 | Sonda de temperatura de los humos   |
| 6    | Motoriduttore                       | Gearmotor                        | Motoréducteur                      | Getriebemotor                               | Motorreductor                       |
| 7    | Estrattore fumi                     | Fume extractor                   | Extracteur de fumées               | Saugzuggebläse                              | Extractor de humos                  |
| 8    | Ventilatore tangenziale posteriore  | Rear tangential fan              | Ventilateur tangentiel postérieur  | Hinterer Tangentialventilator               | Ventilador tangencial posterior     |
| 9    | Pannello di comando                 | Control panel                    | Tableau de commande                | Bedienpanel                                 | Panel de mando                      |
| 10   | Resistenza elettrica di accensione  | Electric ignition resistance     | Résistance à l'allumage électrique | Elektrischer Zündwiderstand                 | Resistencia a la ignición eléctrica |

## **1 AVVERTENZE GENERALI**

- 1.1 Introduzione
- 1.2 Come utilizzare il manuale
- 1.3 Norme di sicurezza
- 1.4 Descrizione tecnica
- 1.5 Combustibile e uso consentito
- 1.6 Accessori in dotazione
- 1.7 Riferimenti normativi
- 1.8 Targa di identificazione
- 1.9 Messa fuori servizio della stufa
- 1.10 Istruzioni per richiesta di intervento e ricambi

## **2 TRASPORTO ED INSTALLAZIONE**

- 2.1 Imballo, movimentazione, spedizione e trasporto
- 2.2 Luogo d'installazione, posizionamento e sicurezza antincendio
- 2.3 Presa aria
- 2.4 Scarico fumi di combustione
  - 2.4.1 Tipologie di installazione
- 2.5 Controllo posizione braciere e deviatore
- 2.6 Collegamento elettrico
- 2.7 Schema elettrico
- 2.8 Pronto intervento

## **3 SICUREZZE DELLA STUFA**

- 3.1 Distanza sicurezza da materiali infiammabili
- 3.2 Sicurezza scarico fumi
- 3.3 Sicurezza sovrappressione in camera di combustione
- 3.4 Surriscaldamento – termostato sicurezza temperatura serbatoio pellet
- 3.5 Sicurezza contro il ritorno di fiamma sul canale alimentazione pellet
- 3.6 Dispositivo elettrico di protezione della sovracorrente
- 3.7 Sicurezza da interruzione di alim.elettrica
- 3.8 Guasto ventilatore fumi

## **4 USO DELLA STUFA**

- 4.1 Premessa
- 4.2 Pannello comandi
- 4.3 Accensione
- 4.4 Lavoro
- 4.5 Spegnimento stufa
- 4.6 Menù
  - 4.6.1 menù M1 – set orologio
  - 4.6.2 menù M2 – set crono
  - 4.6.3 menù M3 – scegli lingua
  - 4.6.4 menù M4 – modo stand-by
  - 4.6.5 menù M5 – cicalino
  - 4.6.6 menù M6 – carico iniziale
  - 4.6.7 menù M7 – stato stufa
  - 4.6.8 menù M8 – tarature tecnico
  - 4.6.9 menù M9 – uscita

- 4.7 Telecomando (optional)
  - 4.7.1 sostituzione batteria
- 4.8 Termostato – cronotermostato esterno
- 4.9 Periodo di inattività (fine stagione)

## **5 PULIZIA DELLA STUFA**

- 5.1 Pulizia braciere
- 5.2 Pulizia contenitore cenere
- 5.3 Pulizia del vetro e delle fessure circolazione aria
- 5.4 Pulizia estrattore fumi e camera di combustione
- 5.5 Pulizia raccordo fumi – canna fumaria

## **6 MANUTENZIONE**

- 6.1 Premessa

## **7 RICERCA GUASTI**

- 7.1 Gestione degli allarmi

# 1 AVVERTENZE GENERALI

## 1.1 Introduzione

Gentile Cliente ,

Desideriamo innanzi tutto ringraziarLa per la fiducia accordataci acquistando un nostro prodotto. La invitiamo a leggere e seguire attentamente i consigli contenuti in questo manuale d'installazione, uso e manutenzione al fine di poter sfruttare al meglio le qualità del prodotto.

Tutti i documenti relativi a certificazioni o dichiarazioni dell'apparecchio in modo particolare la dichiarazione di conformità e la dichiarazione di prestazione sono reperibili attraverso il sito web del marchio commerciale.

## 1.2 Come utilizzare il manuale


La ditta produttrice si riserva di apportare in qualsiasi momento, senza preavviso alcuno, eventuali modifiche tecniche od estetiche ai prodotti.

Le operazioni d'installazione , uso e manutenzione della stufa devono soddisfare i requisiti descritti in questo manuale nonché le leggi e le norme Europee , Nazionali , Regionali , Provinciali e Comunali .

I disegni, le misure, gli schemi ed ogni altra configurazione, sono qui riportati solo a scopo esemplificativo.

Il presente manuale costituisce parte integrante del prodotto ; verificare che sia sempre a corredo dell'apparecchio e in caso di vendita , trasferimento ad un altro proprietario o installato in un altro luogo assicurarsi della sua presenza in modo che possa essere consultato in qualsiasi momento .

In caso di smarrimento o danneggiamento richiedere copia al Centro di Assistenza Tecnico autorizzato in modo che l'apparecchio abbia sempre a corredo il proprio manuale .

|   |  |
|---|--|
|  | Questo simbolo indica la presenza di un messaggio importante a cui prestare particolare attenzione in quanto la mancata osservanza di quanto scritto, può provocare seri danni alla stufa e alle persone |
|   | Una voce che richiede particolare attenzione è evidenziata con il <b>"testo in grassetto"</b>  |

## 1.3 Norme di sicurezza

- Leggere il manuale d'uso e manutenzione prima di installare , accedere e manutentare la stufa .
- Eseguire l'installazione , il collegamento elettrico , il collaudo e la manutenzione da un tecnico qualificato e/o autorizzato .
- Collegare la stufa ad una canna fumaria a Norma tramite un terminale ispezionabile ; il collegamento di più apparecchi può avvenire solo se viene contemplato dalle Norme locali e concesso dall'Organismo di controllo della canna fumaria.
- Collegare la stufa all'aspirazione tramite un tubo o presa d'aria dall'esterno .
- Collegare la stufa ad una presa elettrica a Norma tensione 230 V- 50 Hz .
- Verificare che l'impianto elettrico e le prese abbiano la capacità di sopportare l'assorbimento massimo dell'apparecchio riportata sull'etichetta e sul presente manuale.
- Prima di ogni manutenzione staccare la spina elettrica dalla stufa ed operare solo con stufa fredda.
- Non impiegare liquidi o sostanze infiammabili per accendere la stufa o per ravvivare la fiamma: a stufa accesa l'accensione del pellet è automatica.
- La stufa a pellet deve essere alimentata solo ed esclusivamente con pellet di legna aventi le caratteristiche descritte nel presente manuale.
- La stufa non deve essere usata come inceneritore .
- Non chiudere in alcun caso le aperture di ingresso dell'aria comburente e uscita fumi .
- E' vietato manipolare sostanze facilmente infiammabili o esplosive nelle vicinanze della stufa durante il suo funzionamento.
- Non rimuovere o modificare la griglia di protezione del serbatoio pellet ed in generale i dispositivi di sicurezza.
- E' vietato il funzionamento della stufa con la porta fuoco aperta e/o vetro rovinato o rotto.
- Durante il funzionamento il forte calore sviluppato dalla combustione del pellet surriscalda le superfici esterne della stufa in particolare la porta fuoco, maniglia e tubo scarico fumi. Evitare quindi di entrare in contatto con tali parti senza opportune protezioni .
- Tenere ad opportuna distanza di sicurezza oggetti non resistenti al calore e/o infiammabili .
- Pulire regolarmente il braciere ad ogni accensione o ricarica pellet .
- Pulire regolarmente il condotto e deflettori fumi interno della camera di combustione da personale qualificato .
- Evitare la formazione di fumo ed incombusti in fase di accensione e/o durante il normale funzionamento, l'eccessivo accumulo di pellet incombusto nel braciere deve essere rimosso manualmente prima di procedere con una nuova accensione .
- Avvertire bambini e ospiti dei pericoli sopra descritti.
- L'apparecchio può essere utilizzato da bambini di età non inferiore a 8 anni e da persone con ridotte capacità fisiche, sensoriali o mentali, o prive di esperienza o della necessaria conoscenza, purché sotto sorveglianza oppure dopo che le stesse abbiano ricevuto istruzioni relative all'uso sicuro dell'apparecchio e alla comprensione dei pericoli ad esso inerenti.
- In caso di anomalie di funzionamento , la stufa può essere riaccesa solo dopo avere ripristinato la causa del problema.
- Qualsiasi manomissione e/o sostituzione non autorizzata di particolari non originali della stufa può causare pericolo per l'incolumità dell'utente e solleva il costruttore da ogni responsabilità civile e penale.
- Utilizzare solo ricambi originali consigliati dal produttore.



*La ditta produttrice non è responsabile di inconvenienti, rotture o incidenti dovuti al mancato rispetto o alla mancata applicazione delle indicazioni soprascritte e contenute nel manuale .*



## 1.4 Descrizione tecnica

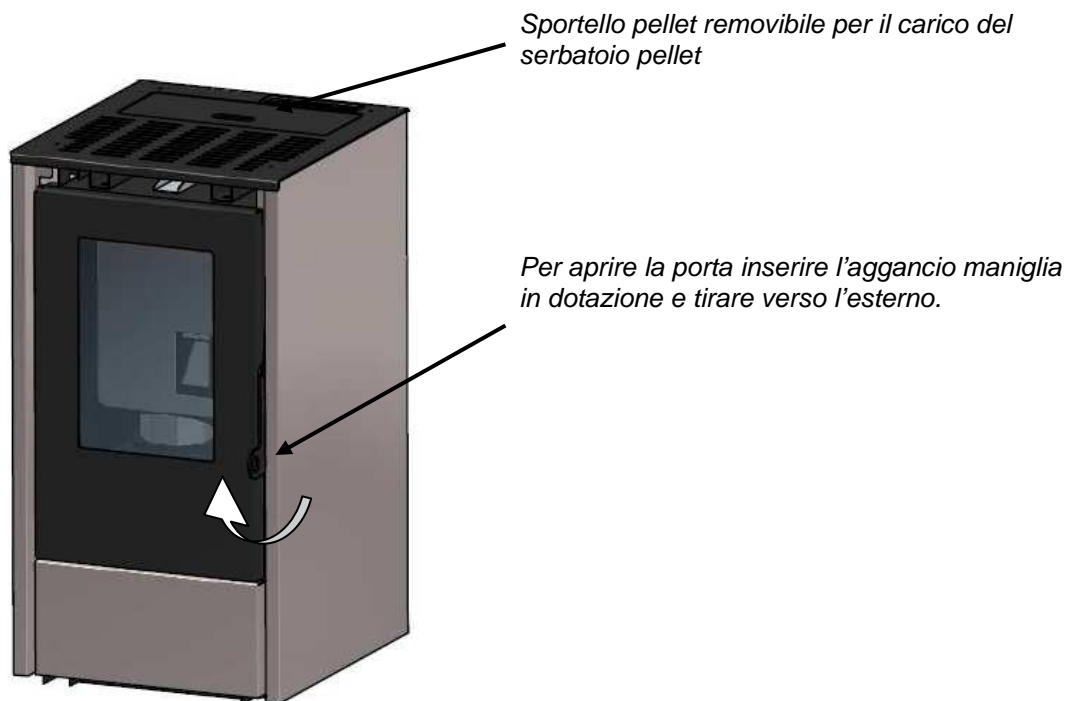
La stufa funziona esclusivamente a pellet e diffonde nell'ambiente un calore sano e sicuro. I sistemi di controllo automatici di cui è dotata garantiscono una resa termica ottimale ed una combustione completa, inoltre sono presenti dei sistemi di sicurezza atti a garantire un funzionamento sicuro sia per i componenti della stufa sia per l'utente.

L'apparecchio installato a norma funziona con qualsiasi condizione climatica esterna e comunque in condizioni critiche (vento forte, gelo, ect.) possono intervenire i sistemi di sicurezza che spengono la stufa.

La stufa mod. SUSANNA con potenza nominale di 5,7 kW garantisce un volume massimo riscaldabile di 190/162 m<sup>3</sup> considerando il coefficiente del fabbisogno energetico dell'edificio pari a 30/35 W/m<sup>3</sup>. Esso può variare in funzione dell'isolamento, della tipologia e della zona climatica.

Per i dati tecnici fare riferimento alla tabella di pag.5.

Il layout della stufa è presente in fig.1.



## 1.5 Combustibile e uso consentito

Le stufe a pellet funzionano esclusivamente con pellet (pastiglie) di varie essenze di legno conformi alla normativa **DIN plus 51731 o UNI EN ISO 17225-2 o Ö-Norm M 7135** ovvero aventi le seguenti caratteristiche:

|                    |   |
|--------------------|---|
| Potere calorico    | min 4.8 kWh/kg (4180 kcal/kg)   |
| Densità            | 680-720 kg/m <sup>3</sup>   |
| Umidità            | max 10% del peso  |
| Diametro:          | 6 ±0.5 mm   |
| Percentuale ceneri | max 1.5% del peso   |
| Lunghezza:         | min 6 mm- max 30 mm   |
| Composizione:      | 100% legno non trattato dell'industria del legno o post consumo senza aggiunta di sostanze leganti e privo di corteccia conforme alle normative vigenti |
| Imballo            | in sacchi realizzati in materiale ecocompatibile o biologicamente decomponibile o in carta  |

Il serbatoio di contenimento del pellet si trova nella parte posteriore della stufa. Lo sportello di apertura è posizionato nella parte superiore e il caricamento avviene manualmente sia a stufa spenta sia accesa ponendo attenzione a non farlo fuoriuscire dal serbatoio e di operare in completa sicurezza.

L'utilizzo di pellet con caratteristiche diverse rispetto a quello testato dal tecnico durante la 1°accensione implica una nuova taratura dei parametri di carico pellet della stufa, tale intervento è escluso dalla garanzia.



- Immagazzinare il pellet in luogo asciutto e privo di umidità.
- Ai fini di un funzionamento regolare ed efficiente non è possibile il caricamento manuale del pellet o altri combustibili nel braciere
- Evitare il caricamento nel serbatoio di combustibili non conformi.
- Evitare il caricamento nel serbatoio di corpi estranei quali contenitori, scatole, sacchetti, metalli etc...
- L'utilizzo di pellet scadenti e non conforme, danneggia e compromette il funzionamento dell'apparecchio facendo decadere la validità della garanzia con esclusione della responsabilità da parte del costruttore.

## 1.6 Accessori in dotazione

La dotazione è comprensiva di :

- Manuale d'installazione , uso e manutenzione ;
- Aggancio maniglia per apertura/chiusura porta fuoco ;

## 1.7 Riferimenti normativi

**Norma UNI 10683:2012:** Requisiti di installazione dei generatori di calore alimentati a legna o altri biocombustibili solidi;

**Norma UNI EN14785:2006:**Requisiti di progettazione, fabbricazione,costruzione, sicurezza e prestazioni , istruzioni e marcature,unitamente ai relativi metodi di prova per le omologazioni degli *apparecchi funzionanti a pellet*;

**Norma CEI EN 60335-1:** Sicurezza degli apparecchi elettrici d'uso domestico e similare – parte1;

**Norma CEI EN 60335-2-102:** Sicurezza degli apparecchi elettrici d'uso domestico e similare – parte 2;

**Norma CEI EN 55014-1:** Resistenza elettromagnetica – Requisiti per elettrodomestici, attrezzi elettrici e apparecchi elettrici simili – Parte 1: Emissione di disturbo;

**Norma CEI EN 55014-2:** Resistenza elettromagnetica – Requisiti per elettrodomestici, attrezzi elettrici e apparecchi elettrici simili – Parte 2: Immunità ; Norma famiglia di prodotti;

**Norma CEI EN 61000-3-2:** Limiti per le emissioni di corrente armonica ( Corrente ingresso  $\leq 16$  A per fase );

**Norma CEI EN 61000-3-3:** Limitazione delle fluttuazioni di tensione e del flicker in sistemi di alimentazione in bassa tensione per apparecchiature con corrente nominale  $\leq 16$  A;

**Norma CEI EN 62233:** Metodi di misura per campi elettromagnetici degli apparecchi elettrici di uso domestico e similari con riferimento all'esposizione umana.

**Norme DIN plus 51731 – UNI EN ISO 17225-2 - Ö-Norm M 7135:** Norme riguardanti le specifiche e la classificazione del pellet.

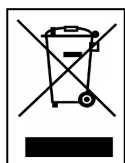
## 1.8 Targa di identificazione

La targa di identificazione è posta sulla superficie interna dello sportello serbatoio pellet o sulla parete posteriore della stufa. Su di essa sono riportati tutti i dati caratteristici relativi alla stufa compresi i dati del costruttore, il numero di matricola, la marcatura CE, il laboratorio di prova e il numero di riferimento della dichiarazione di prestazione.

## 1.9 Messa fuori servizio della stufa

Nel momento in cui si decide di non utilizzare definitivamente la stufa, scollegare l'alimentazione elettrica e scaricare completamente il pellet dal serbatoio. Per provvedere allo smaltimento della stufa, è necessario sigillarla all'interno di un robusto imballo e contattare gli organismi locali preposti per queste operazioni in modo da procedere secondo le norme locali vigenti, oppure riconsegnarla al rivenditore al momento dell'acquisto di una nuova apparecchiatura similare.

*Questo simbolo che appare sul prodotto, sulle pile, sugli accumulatori oppure sulla loro confezione o sulla loro documentazione, indica che il prodotto e le pile o gli accumulatori inclusi al termine del ciclo di vita utile non devono essere raccolti, recuperati o smaltiti assieme ai rifiuti domestici.*



*Una gestione impropria dei rifiuti di apparecchiature elettriche ed elettroniche, di pile o accumulatori può causare il rilascio di sostanze pericolose contenute nei prodotti. Allo scopo di evitare eventuali danni all'ambiente o alla salute, si invita l'utilizzatore a separare questa apparecchiatura, e/o le pile o accumulatori inclusi, da altri tipi di rifiuti e di consegnarla al centro comunale di raccolta. È possibile richiedere al distributore il ritiro del rifiuto di apparecchiatura elettrica ed elettronica alle condizioni e secondo le modalità previste dal D.Lgs. 49/2014.*

*La raccolta separata e il corretto trattamento delle apparecchiature elettriche ed elettroniche, delle pile e degli accumulatori favoriscono la conservazione delle risorse naturali, il rispetto dell'ambiente e assicurano la tutela della salute.*

*Per ulteriori informazioni sui centri di raccolta dei rifiuti di apparecchiature elettriche ed elettroniche, di pile e accumulatori è necessario rivolgersi alle Autorità pubbliche competenti al rilascio delle autorizzazioni*

## 1.10 Istruzioni per richiesta di intervento e ricambi

Per richiedere qualsiasi intervento e/o ricambio contattare il proprio rivenditore, importatore di zona o il centro di assistenza autorizzato più vicino, esponendo in modo chiaro i seguenti dati: modello della stufa; numero di serie, data di acquisto, lista dei ricambi e informazioni sulle anomalie o malfunzionamenti riscontrati.



- Gli interventi sui componenti devono essere effettuati da personale autorizzato e/o qualificato.
- Prima di ogni intervento accertarsi che sia disinserito ogni collegamento elettrico e che la stufa sia fredda.
- Utilizzare solo ricambi originali.

## 2 TRASPORTO ED INSTALLAZIONE

### 2.1 Imballo, movimentazione, spedizione e trasporto

Il sollevamento della stufa completa di imballo può essere effettuato mediante carrello elevatore, inserendo le forche, di adeguata lunghezza, nelle apposite sedi del bancale in legno. E' necessario accertarsi che i dispositivi utilizzati per il sollevamento e il trasporto siano in grado di sopportare il peso della stufa indicato sulla targhetta di identificazione e sul presente manuale.

Evitare il passaggio del carico su zone nelle quali la caduta del carico può essere un pericolo.

Aprire l'imballo, rimuovere la stufa dal bancale e posizionarla nel luogo prescelto facendo attenzione che sia conforme a quanto previsto.

Si raccomanda di adagiare la stufa sul pavimento con la massima cautela evitando qualsiasi urto e di posizionarla nella zona preposta ; inoltre è indispensabile verificare la portata del pavimento in funzione del peso della stufa , in caso contrario consultare un tecnico specializzato.

Lo smaltimento o il riciclaggio dell'imballo è a cura dell'utente finale in conformità alle norme locali vigenti in materia.

### 2.2 Luogo d'installazione, posizionamento e sicurezza antincendio

L'ambiente di installazione deve essere sufficientemente ventilato per consentire l'evacuazione di eventuali piccole, perdite di fumo di combustione.

L'apparecchio è idoneo al funzionamento in ambiente domestico con temperatura minima non inferiore a 0°C.

Per evitare il rischio di incendio è necessario proteggere dal calore e dalle radiazioni del fuoco le strutture circostanti la stufa.

I pavimenti in legno o in qualsiasi materiale infiammabile devono essere opportunamente protetti alla base con pannelli in acciaio o in vetro temperato ; la protezione dovrà ricoprire oltre la base anche una certa area di fronte la stufa .

Eventuali travature e tavole in legno poste sopra e attraversate dalla canna fumaria devono essere opportunamente protette secondo le indicazioni delle specifiche norme vigenti di installazione .

La distanza minima frontale per la protezione di oggetti infiammabili è di 0,7 m. Le distanze minime di sicurezza da materiali infiammabili devono rispettare la tabella riportata in figura 2.1 e pag.10 .

Ogni installazione deve prevedere uno spazio tecnico di manovra di facile accesso per le manutenzioni periodiche .

La stufa è fornita di 4 piedini regolabili per facilitare il posizionamento in presenza di pavimenti non perfettamente planari : per regolare l'altezza inclinare leggermente la stufa e ruotare il piedino interessato al livellamento .

La stufa viene fornita con la sonda ambiente fissata tramite un fascetta sulla parete posteriore della stufa ; si consiglia la rimozione della fascetta e un posizionamento della sonda ideale per la migliore rilevazione della temperatura nel contesto dell'ambiente e della lunghezza del cavo.

Per una rilevazione lontana dalla stufa si consiglia l'installazione di un termostato/cronotermostato ambiente.



- Non è ammessa l'installazione della stufa nelle camere da letto, nei bagni e in generale nei locali dove è già installato un altro apparecchio da riscaldamento senza un afflusso di aria indipendente .
- In presenza di pavimento in legno installare una base salva-pavimento in conformità alle norme vigenti .
- Per ogni evenienza è consigliabile disporre di idonei dispositivi antincendio .
- E' vietato il posizionamento della stufa in ambienti con atmosfera esplosiva .

### 2.3 Presa d'aria

L'attacco di aspirazione o presa d'aria della stufa è collocato posteriormente ed è di sezione circolare con diametro pari a 32 mm. Nel locale dove viene installata la stufa deve affluire una quantità d'aria almeno pari a quello necessaria alla combustione ; per questo motivo l'aria di combustione deve garantire un flusso d'aria, pulita e priva di elementi inquinanti, per soddisfare una regolare combustione alla massima potenza senza alcun impedimento o ostruzione della sezione di passaggio.

Deve essere aspirata come segue :

- ▶ dall'ambiente a condizione che in prossimità della stufa sia praticata una presa d'aria a parete comunicante con l'esterno di superficie libera minima di 100 cm<sup>2</sup> opportunamente protetta esternamente da una griglia ;
- ▶ oppure da un collegamento direttamente all'esterno con un appropriato tubo di diametro interno minimo di 32 mm e lunghezza massima di 1.5 m provvisto all'estremità di una protezione antivento (curva verso il basso) .

L'afflusso dell'aria può essere ottenuto anche attraverso un locale adiacente a quello d'installazione purchè tale flusso possa avvenire liberamente attraverso aperture permanenti comunicanti con l'esterno ; tale locale non può essere adibito ad autorimessa, magazzino di materiali combustibile o ad attività con pericolo d'incendio .

## 2.4 Scarico fumi di combustione

Lo scarico fumi può essere fatto attraverso un allacciamento ad una canna fumaria tradizionale oppure ad un condotto esterno con tubo isolato o a doppia parete .

I collegamenti di scarico fumi devono garantire un tiraggio minimo di 10 Pa in modo tale che in caso di mancanza temporanea di alimentazione elettrica l'evacuazione fumi venga assicurata.



- Si raccomanda all'installatore di verificare l'efficienza e lo stato della canna fumaria, la rispondenza alle disposizioni regole locali, norme nazionali ed europee.
- E' necessario utilizzare tubi e raccordi certificati con adeguate guarnizioni che garantiscono la tenuta.
- In caso di incendio spegnere la stufa , chiamare tempestivamente i pompieri ed evitare continui tentativi di spegnimento .
- Pulire almeno una volta all'anno il condotto fumario e il relativo raccordo fumi .

### 2.4.1 Tipologie delle installazioni (rif.cap.2)

Di seguito vengono elencate definizioni e requisiti per realizzare secondo Norma italiana UNI10683 per la corretta installazione di uno scarico fumario:

**CAMINO** : condotto verticale avente lo scopo di raccogliere ed espellere ad un opportuna altezza dal suolo i prodotti di combustione provenienti da un solo apparecchio e nei casi consentiti più di uno.

**Requisiti tecnici CAMINO** :

- essere a tenuta dei prodotti di combustione, isolato e coibentato in funzione dell'impiego ;
- avere un andamento prevalentemente verticale con deviazioni dall'asse < 45° ;
- essere adeguatamente distanziato da materiali infiammabili con intercapedine d'aria o isolante;
- avere sezione interna preferibilmente circolare , costante , libera ed indipendente ;
- è consigliato che il camino sia dotato di camera ispezionabile per la raccolta di materiali solidi
- ed eventuali condense collocato sotto l'imbocco del canale da fumo .

**CANALE o RACCORDO da FUMO** : condotto o elemento di collegamento tra apparecchio e camino per l'evacuazione dei prodotti della combustione.

**Requisiti tecnici CANALE** :

- non deve attraversare locali nei quali è vietata l'installazione di apparecchi da combustione ;
- è vietato l'uso di tubi metallici flessibili o in fibro-cemento ;
- è vietato l'impiego di elementi in contro-pendenza ;
- nei tratti orizzontali devono avere andamento con pendenza minima del 3% verso l'alto ;
- la lunghezza del tratto orizzontale deve essere minima e non maggiore di 3 m ;
- il numero di cambi direzione , senza il raccordo a T non deve essere maggiore di 3 ;
- con cambio di direzione > 90° usare al max 2 curve con lunghezza in proiezione orizzontale non maggiore di 2 m.
- il canale da fumo deve essere a sezione costante e permettere il recupero della fuliggine .

**COMIGNOLO** : dispositivo posto alla sommità del camino atto a facilitare la dispersione in atmosfera dei prodotti della combustione .

**Requisiti tecnici COMIGNOLO** :

- avere sezione equivalente a quella del camino ;
- avere sezione utile non minore del doppio di quella interna del camino ;
- deve impedire la penetrazione di pioggia e di corpi estranei ed in ogni condizione atmosferica assicurare lo scarico dei prodotti di combustione ;
- deve garantire un adeguata diluizione dei prodotti ed essere posizionato al di fuori della zona di reflusso;
- deve essere privo di mezzi meccanici di aspirazione .



*Lo scarico diretto dei prodotti della combustione deve essere previsto a tetto ed è vietato verso spazi chiusi anche a cielo libero .*

## 2.5 Controllo posizione braciere e deviatore

Prima di accendere la stufa è importante controllare che il braciere sia in posizione corretta ovvero alloggi negli appositi incastri . Inoltre controllare che il deviatore fumi superiore sia incastrato nella propria sede. Una posizione errata del deviatore comporta malfunzionamenti ed un eccessivo annerimento del vetro .



*Ad ogni accensione dell'apparecchio controllare la corretta posizione del braciere sul relativo porta braciere .*

## 2.6 Collegamento elettrico

Collegare il cavo di alimentazione elettrica su una presa elettrica a parete.

La tensione fornita dall'impianto deve corrispondere a quella indicata sulla targhetta di identificazione della stufa, e nel paragrafo relativo ai dati tecnici di questo manuale.

La spina del cavo di alimentazione dell'apparecchio deve essere collegata solo DOPO la conclusione dell'installazione e dell'assemblaggio dell'apparecchio e deve rimanere accessibile dopo l'installazione.

Nel periodo di inutilizzo della stufa è consigliabile togliere il cavo di alimentazione dalla stessa.



- Assicurarsi che l'impianto elettrico sia a norma, provvisto della messa a terra e dell'interruttore differenziale secondo le Norme vigenti.
- Il cavo di alimentazione non deve mai toccare il tubo di scarico della stufa.

## 2.7 Schema elettrico ( rif. Cap.3 )

## 2.8 Pronto intervento

Per ogni evenienza è consigliabile disporre di idonei dispositivi antincendio .  
Se si manifesta un incendio procedere come segue :



- Scollegare immediatamente la presa di corrente .
- Spegnere tramite l'uso di idonei estintori .
- Richiedere l'immediato intervento dei vigili del fuoco .
- Non spegnere il fuoco con l'uso di getti d'acqua .

## 3 SICUREZZE DELLA STUFA

### 3.1 Distanza sicurezza da materiali infiammabili

L'apparecchio va collocato ad una distanza minima perimetrale da materiali infiammabili al fine di evitare pericoli di incendio secondo le indicazioni presenti nella tabella tecnica del manuale e riportate nella targa dello stesso.  
Porre attenzione alla tipologia del pavimento : per materiali delicati ed infiammabili si raccomanda l'utilizzo di piastre in acciaio o vetro temperato come base di appoggio ( vedere capitolo 2 - Trasporto ed Installazione) . In caso di presenza di oggetti ritenuti particolarmente delicati quali mobili, tendaggi, divani aumentare considerevolmente la distanza della stufa .

### 3.2 Sicurezza scarico fumi

Nel normale funzionamento, la camera di combustione è in depressione garantendo la tenuta da eventuali perdite di fumo nell'ambiente. Nel caso in cui non si raggiunge un certo valore di vuoto o lo scarico di uscita dei fumi è ostruito, il vacuostato capta la mancanza di depressione all'interno della camera di combustione e il controllo elettronico interrompe il funzionamento del motore rotazione coclea avvisando l'utente dell'anomalia con un messaggio sul pannello comandi ' AL 8 SIC-DEP ' .

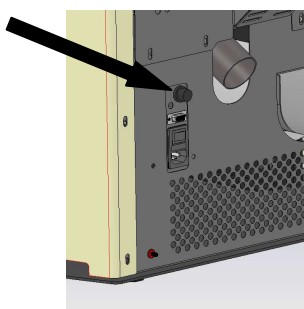
### 3.3 Sicurezza sovrappressione in camera di combustione

Eventuali e/o improvvise sovrappressioni dei fumi di combustione all'interno della camera e dei condotti di evacuazione dei fumi vengono scaricati attraverso l'apertura delle valvole di sicurezza poste sopra lo scambiatore di calore. Durante il normale funzionamento queste valvole sono chiuse dal proprio peso e dalla depressione della camera e garantiscono la tenuta contro l'eventuale uscita dei fumi.



*Controllare periodicamente la chiusura, lo stato di integrità del dispositivo e il relativo funzionamento .*

### 3.4 Surriscaldamento- termostato di sicurezza temperatura serbatoio pellet



Sul convogliatore del pellet è posizionata una sonda di temperatura collegata ad un termostato di sicurezza che in caso di eccessivo riscaldamento > 85°C disattiva automaticamente l'alimentazione del pellet. In tal caso l'estrattore e/o ventilatori continuano a funzionare consentendo il rapido raffreddamento dell'apparecchio. L'anomalia viene visualizzato sul pannello comandi con il messaggio ' AL 8 SIC-DEP' . In caso di intervento operare come segue:  
Lasciare raffreddare la stufa per almeno 45 minuti.  
Ripristinare il termostato premendo il pulsante vicino all'interruttore dietro la stufa svitando precedentemente il coperchietto di protezione ( figura a lato ).  
Riavviare la stufa come da normale avvio.

### 3.5 Sicurezza contro il ritorno di fiamma sul canale alimentazione pellet

Le soluzioni che impediscono il ritorno di fiamma sono:

- ▶ depressione in camera di combustione ved. par 3.2.
- ▶ la forma a sifone del canale di alimentazione pellet.
- ▶ la sicurezza sulla temperatura del serbatoio ved. par 3.4

### 3.6 Dispositivo elettrico di protezione dalla sovracorrente

L'apparecchio è protetto contro la sovracorrente da fusibile/i da 2A inseriti sull'alimentazione della scheda elettronica.

### 3.7 Sicurezza da interruzione di alimentazione elettrica

Per brevi interruzioni di corrente l'apparecchio si riaccende automaticamente .

La mancanza temporanea dell'alimentazione elettrica non limita la sicurezza della stufa e la temperatura del serbatoio non raggiunge valori elevati (< 85°C) viste la modesta quantità di pellet in combustione nel braciere. Tale anomalia può creare una breve fuori uscita di fumi nell'ambiente che non comporta alcun pericolo per la sicurezza .



*E' vietato manomettere i dispositivi di sicurezza .*

### 3.8 Guasto ventilatore estrazione fumi

Se per qualsiasi motivo il ventilatore di estrazione fumi si ferma , il controllo elettronico blocca istantaneamente la fornitura di pellet visualizzando il messaggio AL 4 ASPIRAT-GUASTO'.

## 4 USO DELLA STUFA

### 4.1 Premessa

La stufa a pellet presenta il vantaggio di unire il calore della fiamma del legno, alla comodità della gestione automatica della temperatura con la possibilità di programmare settimanalmente l'accensione e lo spegnimento .

Per un utilizzo sicuro ed affidabile è consigliato osservare le seguenti prescrizioni:

con la prima messa in funzione si possono riscontrare cattivi odori, pertanto si deve provvedere ad una buona aerazione del locale, soprattutto durante il primo periodo di funzionamento;

il caricamento del serbatoio deve essere fatto esclusivamente con pellet, durante tale operazione evitare che il sacco venga a contatto con le superfici calde della stufa;

non inserire nel serbatoio nessun altro tipo di combustibile che non sia pellet di legno conforme a quanto prescritto;

l'apparecchio non deve essere utilizzato come inceneritore di rifiuti;

la stufa deve funzionare solo ed esclusivamente con la porta fuoco sempre chiusa;

le guarnizioni della porta fuoco vanno controllate periodicamente per evitare che vi siano infiltrazioni d'aria;

per garantire un efficiente rendimento termico ed una corretta funzionalità è necessario effettuare la pulizia del braciere ad ogni carico pellet;

alla prima accensione è importante non surriscaldare la stufa ma portarla gradatamente in temperatura;

la stufa durante l'accensione, funzionamento e spegnimento, a causa delle dilatazioni termiche a cui è soggetta, può generare leggeri scricchiolii.

### 4.2 Descrizione del pannello comandi

Il controllo della stufa avviene tramite l'utilizzo di un pannello comandi munito di tre tasti e di un display ad LCD. Il pannello consente l'accensione e lo spegnimento, la regolazione durante il funzionamento e l'impostazione dei programmi di gestione e manutenzione (rif. Cap.4 par. 4.2).

### 4.3 Accensione

Prima di procedere con l'accensione della stufa è necessario verificare i seguenti punti:

- assicurarsi di aver letto e compreso quanto riportato nel manuale;
- il serbatoio deve essere carico di pellet;
- la camera di combustione deve essere pulita;
- il braciere deve essere completamente libero, pulito da eventuali residui di combustione e posizionato correttamente nella sede del portabraciere;
- verificare la chiusura ermetica della porta fuoco e del cassetto cenere;



*- Alla prima accensione togliere dal focolare della stufa e dal vetro tutti i componenti che potrebbero bruciare (istruzioni/etichetta).*

*- Eventuali accensioni eseguite dopo lunghe inattività dell'apparecchio richiedono una pulizia completa della camera di combustione e la rimozione di eventuali resti di pellet giacenti da tempo all'interno del serbatoio in quanto combustibile umido non più idoneo alla combustione.*

Per accendere la stufa premere il tasto P3 del pannello per alcuni secondi. Sul pannello comparirà la scritta START accompagnata dal lampeggio del led ON/OFF. Questa fase è automatica ed è completamente gestita dal controllo elettronico, senza alcuna possibilità di intervenire sui parametri.

La stufa esegue in sequenza le fasi di Accensione, Carico pellet e Fuoco presente secondo le modalità definite dai parametri raggiungendo la condizione di lavoro. Trascorso un certo tempo, se la temperatura fumi non ha raggiunto il valore minimo ammesso la stufa si pone in stato di allarme.



*- E' vietato utilizzare liquidi infiammabili per l'accensione.*

*- In caso di continue mancate accensioni contattare il Centro di Assistenza.*

#### 4.4 Fase di lavoro

Conclusa in modo positivo la fase di avvio, la stufa passa alla modalità LAVORO con la relativa scritta e il led ON/OFF acceso, che rappresenta il normale funzionamento. E' possibile regolare la potenza di riscaldamento premendo il pulsante P2 e poi il pulsante P1 o P2 dal valore massimo di 5 ad un valore minimo di 1.

La stufa regola automaticamente la ventilazione dell'aria calda in funzione della potenza impostata.

Oltre alla potenza, si può regolare anche la temperatura ambiente. Premere il tasto P1 e con i tasti P1 e P2 impostare il SET desiderato, da un valore massimo di 40 °C ad un valore minimo di 6 °C. E' possibile impostare la modalità manuale 'MAN' oltre il valore 40 senza il controllo della sonda ambiente oppure impostando la modalità termostato esterno 'T-E' sotto i 6 per il controllo da remoto dell'apparecchio. Per uscire premere il tasto P3 oppure aspettare 5sec che il valore venga visualizzato ed il display ritorna alla normale visualizzazione.



- Si raccomanda di controllare il livello del pellet nel serbatoio per evitare che la fiamma si spenga per mancanza di pellet.
- Durante il caricamento del pellet assicurarsi che l'apparecchio sia spento.
- Il coperchio del serbatoio pellet deve rimanere sempre chiuso, va aperto solamente durante il caricamento del combustibile.
- I sacchi di pellet devono essere riposti lontano dalla stufa almeno 1,5 m.

Quando si raggiunge il SET di temperatura impostato, si illumina il simbolo corrispondente sul display.

Se viene attivata la modalità STAND-BY, la stufa si spegne dopo un ritardo di alcuni minuti. Il riavvio avviene dopo che la temperatura ambiente scende al di sotto di quella impostata di qualche grado (default 2 °C).

Se la modalità STAND-BY non è attivata, oppure se la temperatura fumi ha raggiunto il valore massimo impostato compare sul display LCD il messaggio MODULA e la stufa attiva la procedura di modulazione della fiamma senza alcun intervento dell'utente. Se la temperatura dovesse aumentare ancora, oltre un limite impostato, appare l'allarme HOT FUMI e la stufa attiva la procedura di spegnimento.

Durante la normale operatività nella modalità lavoro, a intervalli prestabiliti viene attivata la modalità PULIZIA BRACIERE per una durata prefissata di alcuni secondi.

#### 4.5 Spegnimento

Per spegnere la stufa premere il pulsante P3 per alcuni secondi. La coclea è immediatamente arrestata e l'estrattore fumi viene portato a velocità elevata facendo apparire sul display la scritta PULIZIA FINALE. I motori di aspirazione fumi e di ventilazione dell'aria resteranno accesi fino a che la temperatura della stufa sarà scesa sufficientemente. Al termine dell'operazione comparirà sul display la scritta **OFF**.

Durante la fase di spegnimento non è possibile riavviare la stufa fino a quando la temperatura fumi non è scesa al di sotto di un valore prefissato per un tempo prestabilito. Qualora si preme il tasto di accensione verrà visualizzata la scritta **Attesa Raffred o Pul-finale**.

#### 4.6 Menu

Con la pressione prolungata del tasto P1 si accede al menu.

E' suddiviso in vari sottomenù che permettono di accedere alle impostazioni del controllo elettronico. I vari sottomenù si possono scorrere premendo i tasti P1 e P2, e vi si può accedere e confermare premendo il tasto P3.

##### 4.6.1 Menu M1 – set orologio\_*non presente*

##### 4.6.2 Menu M2 – set crono\_*non presente*

##### 4.6.3 Menu M3 – scegli lingua

Con questa selezione è possibile impostare la lingua desiderata tra quelle disponibili.

##### 4.6.4 Menu M4 – modo stand-by

Tramite il pulsante P3 e con i tasti P1 – P2 si può abilitare o disabilitare la modalità STAND-BY. Con la modalità ON la stufa si spegne automaticamente dopo che la temperatura ambiente ha raggiunto il valore di SET per un tempo prefissato.

La successiva riaccensione in automatico sarà possibile solamente quando la temperatura ambiente scende al di sotto di quella impostata di qualche grado (default 2°C).

Con la selezione OFF, non è attiva la modalità STAND-BY, ma la funzione di modulazione. Pertanto quando la temperatura supera il valore di SET la stufa funzionerà in potenza minima.

##### 4.6.5 Menu M5 – cicalino

Con questa selezione è possibile attivare o disattivare la segnalazione acustica della stufa per gli allarmi.

Per abilitare o disabilitare agire sui pulsanti P1 o P2, per confermare premere P3.

#### 4.6.6 Menu M6 – carico iniziale

Consente di effettuare un precarico di pellet per un tempo definito. Questa funzione può essere attivata solo a stufa spenta e fredda ed è utilizzata se la coclea di caricamento si è svuotata per esaurimento del pellet. Si avvia con il pulsante P1 e si interrompe con il pulsante P4.

#### 4.6.7 Menu M7 – stato stufa

Entrare nel menu specifico e premendo il pulsante P3 scorrono le variabili impostate sul display durante il funzionamento della stufa.

#### 4.6.8 Menu M8 – tarature tecnico

Tale selezione è riservata al solo tecnico del centro di assistenza autorizzato.



*La modifica dei parametri tecnici del menu 08 deve essere effettuata da personale autorizzato e competente; eventuali modifiche fatte in modo casuale possono provocare gravi danni che escludono da qualsiasi responsabilità la ditta*

#### 4.6.9 Menu M9 – uscita

Con la selezione del menu e premendo il pulsante P3 si esce dal menu e si ritorna nello stato precedente.

### 4.7 Telecomando (optional)

Il telecomando funziona con le impostazioni settate nel pannello di comando e consente l'accensione-spegnimento della stufa, la regolazione della potenza e la temperatura che si desidera avere (rif. 4.1).

Essendo un dispositivo che trasmette tramite un diodo ad infrarosso è necessario il puntamento verso l'unità ricevente inserita nel pannello di comando. Il telecomando consente le seguenti operazioni:

**5 - Funzione COMFORT**: la pressione di questo pulsante forza a P1 la potenza e la ventilazione. La disattivazione di questa funzione porterà la potenza e la ventilazione al valore precedente all'attivazione. Questa funzione rispetta ed esegue lo STAND BY.

**6 - Funzione QUICK**: la pressione di questo pulsante forza la potenza della macchina a P5, memorizzando la potenza impostata precedente. Anche la ventilazione, se presente, viene forzata in AUTOMATICO (quindi massima ventilazione); salvando il valore precedente di ventilazione. Se premuto con funzione comfort attiva, ripristina potenza e ventilazione al valore memorizzato precedente.

A set ambiente o a set acqua soddisfatto la stufa modula in potenza P1 assieme alla ventilazione.

**7 - Funzione MAGIC CLEANING**: la pressione di questo pulsante con macchina in stato di lavoro forzerà la PULIZIA BRACIERE. In stato OFF l'attivazione di questa funzione porterà la macchina in PULIZIA FINALE. Dallo stato di PULIZIA FINALE se premuto nuovamente il pulsante scaricherà il timer di PULIZIA FINALE lasciando quindi intatti i controlli di sicurezza sulla temperatura dei fumi.

**8 - Funzione TURBO**: come la funzione QUICK con la differenza che la stufa non modula in potenza P1 a set ambiente o set acqua soddisfatto ma modula solo nella condizione di sicurezza fumi.

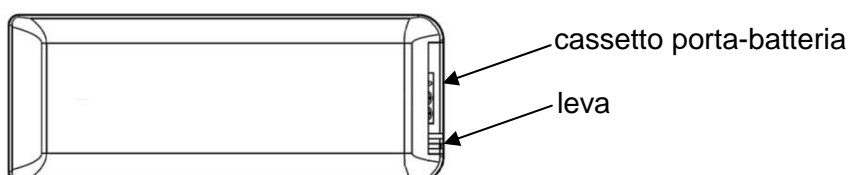
#### 4.7.1 Sostituzione batteria

Il telecomando è alimentato da una batteria del tipo CR2025 da 3 volt posta nella parte inferiore del dispositivo e per il suo inserimento ed eventuale sostituzione è necessario procedere nel modo seguente:

- agire sulla leva indicata;
- estrarre completamente il cassetto porta-batteria e sostituire la batteria ( modello CR2025 da 3 Volt ) rispettando la polarità;
- inserire il cassetto;
- controllare il regolare funzionamento con l'apparecchio in funzione.



- Tenere il telecomando lontano da fonti di calore dirette e dall'acqua.
- Le batterie del telecomando devono essere sostituite e smaltite separatamente in appositi contenitori in modo sicuro rispettando le norme ambientali locali.





## 4.8 Termostato esterno

L'apparecchio di serie controlla la temperatura ambiente tramite una sonda digitale che ha la funzione di regolare la potenza in base alla temperatura impostata.

Se si desidera utilizzare un termostato supplementare rivolgersi ad un tecnico autorizzato e seguire le seguenti indicazioni:

- spegnere l'apparecchio agendo sull'interruttore generale (se disponibile) e staccare il cavo dell'alimentazione;
- smontare la pannellatura per accedere alla scheda madre;
- con riferimento allo schema elettrico, collegare i due cavi del termostato sui relativi morsetti TERM della scheda (utilizzare un termostato del tipo 'normalmente aperto');
- rimontare il tutto e verificare il corretto funzionamento

Impostare poi come segue:

- **termostato esterno:** impostare con il SET temperatura la modalità 'T-E';
- **cronotermostato esterno:** impostare con il SET temperatura la modalità 'T-E' ed impostare la funzione STAND-BY su ON.

Al raggiungimento della temperatura di SET la stufa non andrà in modulazione, ma si spegnerà.

In questo caso, comunque, si consiglia di utilizzare la sola funzione di SET della temperatura del cronotermostato esterno.

Solo con questa impostazione congiunta, infatti, è possibile impostare lo STAND-BY a scelta sia su ON che su OFF, ottenendo rispettivamente la modulazione o lo spegnimento al raggiungimento del SET della temperatura ed ottenendo altresì lo spegnimento e l'accensione in base alla programmazione oraria impostata.

Quando il termostato esterno richiede il funzionamento della stufa, sul display si illumina il simbolo corrispondente.

## 4.9 Periodo di inattività ( fine stagione )

Se la stufa non viene utilizzata per lunghi periodi, e/o a fine di ogni stagione è consigliato operare come segue

- togliere completamente il pellet dal serbatoio ;
- scollegare l'alimentazione elettrica e togliere il cavo dall'interruttore ;
- pulire accuratamente e, se necessario, sostituire eventuali parti danneggiate da parte di personale qualificato ;
- proteggere la stufa dalla polvere con idonea copertura ;
- sistemare in un luogo asciutto sicuro e riparato da agenti atmosferici .

## 5 PULIZIA DELLA STUFA

E' importante procedere alla pulizia della stufa per garantire un corretto funzionamento ed evitare : annerimento del vetro, cattiva combustione, deposito di cenere ed incombusti nel braciere , minore efficienza termica .

La stufa deve funzionare solo ed esclusivamente con porta fuoco sempre chiusa.

Le guarnizioni porta fuoco devono essere controllate periodicamente per evitare infiltrazioni d'aria ; infatti la camera di combustione ed il condotto di scarico pellet lavorano in depressione mentre con lo scarico fumi in leggera pressione. Le operazioni di pulizia ordinarie vengono normalmente effettuate dal cliente seguendo le indicazioni del manuale mentre le manutenzioni straordinarie , almeno 1 all'anno , devono essere svolte dal Centro Assistenza Tecnico autorizzato.



- *Le operazioni di pulizia di tutte le parti vanno eseguite a stufa completamente fredda ed elettricamente scollegata ;*
- *Smaltire i rifiuti della pulizia secondo le norme locali vigenti ;*
- *E' vietato mettere in funzione la stufa priva dei rivestimenti esterni ;*
- *Evitare la formazione di fumo ed incombusti in fase di accensione e/o durante il normale funzionamento.*

Di seguito vengono riassunti gli interventi di controllo e/o manutenzione utili per il corretto utilizzo e funzionamento della stufa .

| Parti / Periodo<br>Tipologia della pulizia | 1 giorno<br>pulizia<br>ordinaria | 2-3 giorni<br>pulizia<br>ordinaria | 1 mese<br>pulizia<br>ordinaria | 2 - 3 mesi<br>pulizia<br>ordinaria | 1 anno<br>pulizia straordinaria :<br>effettuata dal Centro<br>Assistenza Tecnico |
|--|----------------------------------|------------------------------------|--------------------------------|------------------------------------|--|
| Braciere                                   | ■                                |                                    |                                |                                    |  |
| Vano cenere-cassetto                       |                                  | ■                                  |                                |                                    |  |
| Vetro                                      |                                  | ■                                  |                                |                                    |  |
| Scambiatore fumi- deviatore                |                                  |                                    | ■                              |                                    | ■  |
| Collettore – estrattore fumi               |                                  |                                    |                                | ■                                  | ■  |
| Guarnizione porta - vetro                  |                                  |                                    |                                |                                    | ■  |
| Canna – raccordo fumario                   |                                  |                                    |                                |                                    | ■  |

## 5.1 Pulizia braciere

Togliere il braciere, ed asportare i residui di cenere che si sono depositati nella camera di combustione e nel porta braciere . A tale scopo può essere utilizzato un idoneo aspiratore. Questa operazione dovrà essere eseguita **quotidianamente** soprattutto in presenza di accumulo di materiale incombusto per assicurare una perfetta condizione di combustione in quanto i fori del braciere permettono il passaggio dell'aria di combustione .



*Il braciere deve appoggiare sul porta braciere e precisamente su tutta la fascia anulare senza presentare luci di passaggio aria.*

## 5.2 Pulizia contenitore cenere

Direttamente sotto il braciere - porta braciere è collocato il contenitore cenere . Per procedere alla sua pulizia è necessario aprire la porta fuoco ed aspirare con un idoneo aspiratore la cenere presente al suo interno ed eventuali residui di combustione.

Dopo la pulizia, è necessario chiudere lo sportello. La pulizia del contenitore cenere può essere eseguita **ogni 2-3 giorni** in funzione dell'utilizzo della stufa.

## 5.3 Pulizia del vetro e delle fessure circolazione aria

La pulizia del vetro può essere effettuata con un panno umido utilizzando detergenti specifici non abrasivi .

Tra vetro, ferma vetri e porta fuoco sulla parte inferiore e superiore sono state realizzate apposite fessure per la circolazione dell'aria e la pulizia interna del vetro. E' importante mantenere pulite tali fessure da eventuali depositi di cenere e polvere. Eseguire quindi periodicamente una pulizia lungo tutto il contorno interno del vetro.

## 5.4 Pulizia estrattore fumi e della camera di combustione

Almeno **una volta all'anno** si deve procedere alla pulizia della camera di combustione, rimuovendo tutti i residui di combustione dai deviatori interni, e dal percorso fumi. Per eseguire tale operazione è necessario rimuovere il coperchio ed il frontalino superiore della stufa. Rimuovere lo scambiatore in ghisa svitando le viti che lo fissano e procedere quindi alla pulizia dei deviatori e della camera.

Inoltre è importante pulire l'estrattore fumi che si trova sotto la camera al quale si accede togliendo lo sportello d'ispezione frontale collocato sulla parte inferiore della camera.

**Ogni 3-4 mesi** pulire le pareti interne (isolanti-refrattari) della camera di combustione con opportune attrezzature (pennelli) ed eventualmente sostituirle in quanto considerate materiali di usura.

La stufa **ogni 1800 ore di funzionamento o 2000 Kg pellet** segnala , tramite un messaggio '**SCADENZA SERVICE**' , la richiesta di manutenzione straordinaria ( non in garanzia ) da parte di personale qualificato , il quale provvede ad una pulizia completa e al ripristino del messaggio .



*Eventuali urti o forzature possono danneggiare l'estrattore fumi rendendolo rumoroso durante il funzionamento pertanto si consiglia di far eseguire tale operazione da personale qualificato.*

## 5.5 Pulizia raccordo fumi – canna fumaria

Il raccordo fumi deve essere pulito **minimo una volta all'anno** o quando se ne presenti la necessità in base all'utilizzo che viene fatto della stufa e al tipo di installazione .

L'operazione di pulizia prevede l'aspirazione e la rimozione dei residui su tutti i tratti verticali e orizzontali nonché le curve dall'apparecchio alla canna fumaria .

E consigliato pulire **annualmente anche la canna fumaria** per avere la garanzia di una corretta e sicura evacuazione dei fumi .



*Per qualsiasi manutenzione e pulizia di fine stagione la ditta consiglia di affidarsi ad un centro di assistenza autorizzato che , oltre ad eseguire le operazioni di pulizia verificherà anche lo stato di usura dei componenti interni alla stufa .*

## 6 MANUTENZIONE

### 6.1 Premessa

Gli interventi sui componenti interni della stufa devono essere effettuati da personale qualificato, rivolgendosi al centro assistenza autorizzato più vicino.



*Prima di ogni intervento accertarsi che sia disinserita la spina dell'alimentazione elettrica e la stufa sia completamente fredda.*

## 7 RICERCA GUASTI

### 7.1 Gestione degli allarmi

La presenza di un allarme si identifica con l'emissione di un segnale acustico (se attivato) e con un messaggio presente sul pannello di controllo.

In caso di allarme si attiva automaticamente la procedura di spegnimento. Annullare la segnalazione premendo il tasto P4 e attendere che la stufa raggiunga lo stato di OFF. Risolvere la causa che lo ha provocato e riavviare la stufa secondo la normale procedura illustrata nel presente manuale.

Sotto sono elencati gli allarmi che possono comparire sul pannello di controllo con cause e rimedi:

| <b>ALLARMI - MESSAGGI</b>           |  |   |   |
|-------------------------------------|--|---|---|
| <b>Segnalazione</b>                 | <b>Anomalia</b>  | <b>Cause possibili</b>  | <b>Rimedi</b>   |
| <b>AL 1<br/>BLACK OUT</b>           | Avviene nel caso di interruzione di alimentazione elettrica durante le fase di funzionamento | E' mancata l'alimentazione dell'impianto elettrico del locale di installazione della stufa  | - Portare la stufa in OFF premendo il pulsante P4 e ripetere la procedura di accensione<br><i>- Altre operazioni di ripristino devono essere condotte da un centro di assistenza</i>    |
| <b>AL 2<br/>SONDA<br/>FUMI</b>      | Avviene nel caso di guasto della sonda di rilevamento della temperatura dei fumi             | - La sonda è guasta<br>- La sonda è scollegata dalla scheda   | <i>Le operazioni di ripristino devono essere condotto da un centro di assistenza</i>  |
| <b>AL 3<br/>HOT FUMI</b>            | Avviene nel caso cui la sonda fumi rilevi una temperatura dei fumi elevata                   | - Surriscaldamento della stufa dovuto all'utilizzo per un tempo eccessivamente prolungato<br>- Il ventilatore tangenziale è difettoso o non è alimentato<br>- Eccessivo carico pellet | - Attendere il raffreddamento della stufa e ripetere la procedura di accensione.<br><br><i>- Altre operazioni di ripristino devono essere condotte da un centro di assistenza</i>       |
| <b>AL 4<br/>ASPIRAT-<br/>GUASTO</b> | Avviene quando il ventilatore di aspirazione fumi è guasto                                   | - Il ventilatore fumi è bloccato<br>- Il sensore controllo velocità è guasto<br>- Manca l'alimentazione elettrica al ventilatore fumi   | <i>Le operazioni di ripristino devono essere condotte da un centro di assistenza</i>  |
| <b>AL 5<br/>MANCATA<br/>ACCENS</b>  | In fase di accensione non infiamma il pellet   | - Il serbatoio del pellet è vuoto.<br>- La resistenza elettrica è difettosa, sporca o fuori dalla corretta posizione .<br>- Taratura carico pellet non corretta.                      | - Verificare la presenza di pellet nel serbatoio.<br>- Ripetere la procedura di accensione<br><i>- Altre operazioni di ripristino devono essere condotto da un centro di assistenza</i> |
| <b>AL 6<br/>MANCANO<br/>PELLET</b>  | Durante le fasi di funzionamento, si spegne la fiamma  | - Il serbatoio del pellet si è svuotato<br>- Il motoriduttore di carico pellet è guasto o non alimentato  | - Verificare la presenza di pellet nel serbatoio<br>- Ripetere la procedura di accensione<br><i>- Altre operazioni di ripristino devono essere condotto da un centro di assistenza</i>  |

| <b>ALLARMI - MESSAGGI</b>    |   |   |   |
|------------------------------|---|---|---|
| <b>Segnalazione</b>          | <b>Anomalia</b>   | <b>Cause possibili</b>  | <b>Rimedi</b>   |
| <b>AL 8<br/>SIC-<br/>DEP</b> | <p>Avviene nel caso di intervento del termostato di sicurezza della temperatura canale coclea .</p> <p>Avviene nel caso di intervento del termostato di sicurezza della temperatura canale coclea.</p> <p><i>-Il sistema viene arrestato.</i></p> | <ul style="list-style-type: none"> <li>- Surriscaldamento della stufa dovuto all'utilizzo per un tempo eccessivamente prolungato</li> <li>- Braciere intasato da un'eccessiva quantità di cenere accumulata.</li> <li>- La camera di combustione è sporca</li> <li>- Il condotto fumi è ostruito</li> <li>- La porta fuoco non è chiusa</li> <li>- Le valvole antiscoppio sono aperte-inceppate</li> <li>- Il vacuostato è difettoso</li> </ul> | <ul style="list-style-type: none"> <li>- Verificare la pulizia del condotto fumario e della camera di combustione, la chiusura ermetica della porta e della valvola antiscoppio.</li> <li>- Sbloccare il termostato di sicurezza agendo sul pulsante di ripristino .</li> </ul> <p>Poi ripetere la procedura di accensione.</p> <p><i>-Altre operazioni di ripristino devono essere condotte da un centro di assistenza .</i></p> |
| <b>SCADENZA<br/>SERVICE</b>  | <p>Avviene quando la stufa ha superato le 1800 ore di funzionamento o 2000 Kg pellet dal precedente intervento di manutenzione</p>  | <p>La stufa necessita di manutenzione straordinaria</p>   | <p><i>La stufa continua il suo normale funzionamento. Si consiglia comunque di contattare quanto prima un centro di assistenza</i></p>  |

**La ditta si riserva di apportare in qualsiasi momento, senza preavviso alcuno, eventuali modifiche tecniche od estetiche ai prodotti. I disegni, le misure, gli schemi ed ogni altra configurazione, sono qui riportati solo a scopo esemplificativo.**

## **1. GENERAL INFORMATION**

- 1.1. Introduction
- 1.2. Using the manual
- 1.3. Safety rules
- 1.4. Technical description
- 1.5. Permissible use and fuel
- 1.6. Accessories supplied
- 1.7. Reference standards
- 1.8. Dataplate
- 1.9. Stove decommissioning
  - 1.10. Instructions for requesting assistance and replacement parts

## **2. TRANSPORT AND INSTALLATION**

- 2.1. Packing, handling, shipment and transport
- 2.2. Place of installation, positioning and fire-prevention safety
- 2.3. Air inlet
- 2.4. Fume exhaust
  - 2.4.1. Types of installation
- 2.5. Brazier and baffle position check
- 2.6. Electrical connection
- 2.7. Wiring diagram
- 2.8. Emergency

## **3. STOVE SAFETY**

- 3.1. Safety distance from flammable materials
- 3.2. Fume exhaust safety
- 3.3. Combustion chamber overpressure safety
- 3.4. Overheating - pellet hopper temperature safety thermostat
- 3.5. Safety against flare-back in the pellet chute
- 3.6. Overcurrent electrical protection device
- 3.7. Power failure safety
- 3.8. Fume fan failure

## **4. STOVE USE**

- 4.1. Introduction
- 4.2. Control panel
- 4.3. Lighting
- 4.4. Work
- 4.5. Shutdown
- 4.6. Menu
  - 4.6.1 menu M1 – set clock
  - 4.6.2 menu M2 – enable chrono
  - 4.6.3 menu M3 – select language
  - 4.6.4 menu M4 – standby mode
  - 4.6.5 menu M5 – buzzer
  - 4.6.6 menu M6 – initial loading
  - 4.6.7 menu M7 – stove status
  - 4.6.8 menu M8 – settings by technician
  - 4.6.9 menu M9 – exit

- 4.7 Remote control (opt)
  - 4.7.1 replacing the battery
- 4.8 External thermostat
- 4.9 Idle period (end of season)

## **5. STOVE CLEANING**

- 5.1 Cleaning the brazier
- 5.2 Cleaning the ash container
- 5.3 Cleaning the glass and air slots
- 5.4 Cleaning the fume extractor and combustion chamber
- 5.5 Cleaning the flue - flue connection

## **6. MAINTENANCE**

- 6.1 Introduction

## **7. TROUBLESHOOTING**

- 7.1 Alarm management

# 1 GENERAL INFORMATION

## 1.1 Introduction

Dear Customer,

First of all we wish to thank you for the trust placed in us by purchasing one of our products. Please read and carefully follow the advice given in this installation, use and maintenance manual in order to make best use of the product.

All the documents regarding the unit's certifications or declarations, in particular the Declaration of Conformity and Declaration of Performance, can be found through the website of the relevant trademark.

## 1.2 Using the manual


The Manufacturer reserves the right to make technical or aesthetic changes to the products at any time without notice.

Stove installation, use and maintenance operations must comply with the requirements given in this manual as well as the European, National, Regional, Provincial and Municipal regulations.

The drawings, measurements, diagrams and any other configurations are given only by way of example.

This manual is an integral part of the product; make sure it always stays with the stove, even if sold, transferred to another owner or installed in another place, so that it can be consulted at any time.

If lost or damaged, ask the Authorised Service Centre for a copy so that the stove always has its own manual.

|   |  |
|---|--|
|  | This symbol indicates the presence of an important message; failure to pay attention to it can result in serious damage to the stove and even injury |
|   | Pay special attention to <b>“words in bold face”</b>   |

## 1.3 Safety rules.

- Read the use and maintenance manual before installing, lighting and servicing the stove.
- Installation, the electrical connection, testing and maintenance must be carried out by a qualified and/or authorised technician.
- Connect the stove to an approved flue by means of an inspectionable terminal; several units can be connected only if allowed by the local regulations and by the flue inspection Body.
- Connect the stove to the suction system by means of a pipe or air inlet from outside.
- Connect the stove to an approved 230 V-50 Hz electrical socket.
- Make sure the electrical system and the sockets are suitable for the maximum absorption of the unit, specified on the label and in this manual.
- The stove must be unplugged and cold before carrying out any maintenance.
- Do not use flammable liquids or substances to light the stove or rekindle the flame: when the stove is lit, pellet ignition is automatic.
- The pellet stove must only be fed with wood pellets having the characteristics described in this manual.
- The stove must not be used as an incinerator.
- Never block the combustion air inlet and fume outlet openings.
- Do not handle easily flammable or explosive substances near the stove while it is operating.
- Do not remove or modify the pellet hopper protection grille or the safety devices.
- Do not operate the stove with the fire door open and/or the glass damaged or broken.
- During operation the intense heat generated by combustion of the pellets makes the external surfaces of the stove very hot, and in particular the fire door, handle and flue pipe. Therefore avoid contact with these parts without suitable protection.
- Keep objects that are flammable and/or not heat resistant at a suitably safe distance.
- Clean the brazier regularly every time the stove is lit or whenever reloading pellets.
- Have the duct and smoke baffles inside the combustion chamber cleaned regularly by qualified personnel.
- Avoid the creation of smoke and unburnt products during lighting and/or normal operation; an excessive accumulation of unburnt pellets in the brazier must be eliminated manually before relighting the stove.
- Warn children and guests about the hazards described above.
- The device can be used by children aged less than 8 years, and by people with reduced physical, sensory or mental capabilities, or lack of experience or knowledge, provided under supervision or after the same has children should not play with the appliance.
- In case of operating problems, the stove can be relit only after eliminating the cause of the problem.
- Any tampering and/or unauthorised replacements with non-original parts of the stove can create a risk for the user's safety and relieves the manufacturer of any civil or penal liability.
- Only use original replacement parts recommended by the manufacturer.



*The manufacturer declines any liability for problems, damage or accidents caused by failure to follow or apply the instructions contained in this manual.*

## 1.4 Technical description

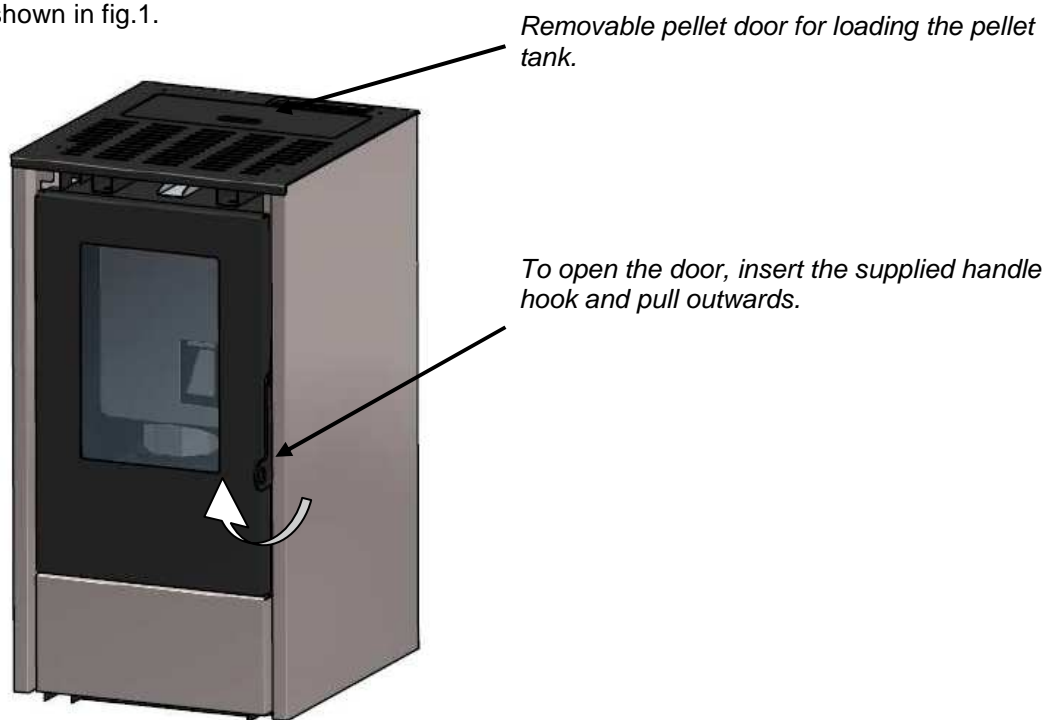
The stove works exclusively on pellets, providing healthy and safe heat in the room. The stove's automatic control systems guarantee optimum heat output and complete combustion; there are also safety systems to guarantee safe operation for the stove parts and for the user.

When correctly installed, the unit works in any outside climatic conditions, and in any case in critical conditions (strong wind, frost, etc.) the safety systems can cut in, shutting down the stove.

The stove model SUSANNA with nominal power of 5,7 kW ensures a maximum heatable volume of 190/162 m<sup>3</sup>, considering the coefficient of a building's energy requirements equal to 30/35 W/m<sup>3</sup>, and may vary depending on the insulation, type and climatic zone which are important variables for the correct choice of unit.

For technical data, refer to the table on page 5.

The stove layout is shown in fig.1.



## 1.5 Permissible use and fuel

The pellet stoves work exclusively on pellets in different types of wood complying with Standard **DIN plus 51731** or **UNI EN ISO 17225-2** or **Ö-Norm M 7135** or having the following characteristics:

|                |   |
|----------------|---|
| Heat value     | <i>min. 4.8 kWh/kg (4180 kcal/kg)</i>   |
| Density        | <b>680-720 kg/m<sup>3</sup></b>   |
| Moisture       | <i>max. 10% weight</i>  |
| Diameter:      | <b>6 ±0.5 mm</b>  |
| Ash percentage | <i>max. 1.5% weight</i>   |
| Length:        | <i>min. 6 mm- max. 30 mm</i>  |
| Composition:   | <b>100% untreated wood from the wood industry or post consumer without added binding substances or bark, complying with current regulations</b> |
| Packing        | <i>in bags made from environmentally friendly or biodegradable material or paper</i>  |

The pellet hopper is at the back of the stove.

The door is located in the top part and loading occurs manually with the stove on or off, making sure not to overfill and operate in complete safety.

The use of pellets with characteristics different from those tested by the technician during first lighting involves a new setting of the boiler pellet loading parameters; this operation is not covered by the warranty.



- Store the pellets in a dry place.
- For reasons of regular and efficient operation, pellets or other fuels cannot be manually loaded in the brazier.
- Do not load non-conforming fuels in the hopper.
- Do not load foreign bodies such as containers, boxes, bags, metals, etc., in the hopper.
- The use of poor quality and non-conforming pellets damages and compromises stove operation, invalidating the warranty with the exclusion of liability of the manufacturer.

## 1.6 Accessories supplied

The supply includes:

- Installation, use and maintenance manual;
- Hot handle hook .

## 1.7 Reference standards

- Standard UNI 10683:2012 :** Installation requirements for heat generators burning wood or other solid biofuels;  
**Standard UNI EN14785:2006 :** Requirements for design, manufacture, construction, safety and performance, instructions and marking, together with the relevant test methods for approval of *units burning pellets*;
- Standard CEI EN 60335-1 :** Safety of electrical appliances for domestic and similar use - part 1;  
**Standard CEI EN 60335-2-102 :** Safety of electrical appliances for domestic and similar use - part 2;  
**Standard CEI EN 55014-1 :** Electromagnetic resistance - Requirements for electrical appliances, electric tools and similar electric equipment - Part 1: Emission of interference;  
**Standard CEI EN 55014-2 :** Electromagnetic resistance - Requirements for electrical appliances, electric tools and similar electric equipment - Part 2: Immunity; Product family standard;
- Standard CEI EN 61000-3-2 :** Limits for harmonic current emissions (Input current  $\leq 16$  A per phase);  
**Standard CEI EN 61000-3-3 :** Limitation of voltage fluctuations and flicker in low voltage supply systems for equipment with nominal current  $\leq 16$  A;
- Standard CEI EN 62233 :** Measuring methods for electromagnetic fields of electrical household appliances and similar with reference to human exposure.
- Standards DIN plus 51731 – UNI EN ISO 17225-2 - Ö-Norm M 7135 :** Standards regarding the specifications and classification of pellets.

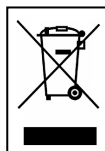
## 1.8 Dataplate

The data plate is located on the inside of the pellet hopper door or on the back of the stove. It gives all the stove's characteristic data, including the manufacturer's details, serial number, CE marking, test laboratory and the Declaration of Performance reference number.

## 1.9 Stove decommissioning

When definitively deciding to not to use the stove any more, we recommend to disconnect the power supply and to empty the pellet tank completely. In order to eliminate the stove, it is necessary to package it with a strong packaging and then take contact with local organisation which follows the selling off operations respecting the local rules. Otherwise we recommend to back the stove directly to the distributor when buying a similar new one.

*This symbol, which is used on the product, batteries, accumulators or on the packaging or documents, means that at the end of its useful life, this product, the batteries and the accumulators included must not be collected, recycled or disposed of together with domestic waste.*



*Improper management of electric or electronic waste or batteries or accumulators can lead to the leakage of hazardous substances contained in the product. For the purpose of preventing damage to health or the environment, users are kindly asked to separate this equipment and/or batteries or accumulators included from other types of waste and to arrange for disposal by the municipal waste service. It is possible to ask your local dealer to collect the waste electric or electronic appliance under the conditions and following the methods provided by national laws transposing the Directive 2012/19/EU.*

*Separate waste collection and recycling of unused electric and electronic equipment, batteries and accumulators helps to save natural resources and to guarantee that this waste is processed in a manner that is safe for health and the environment.*

*For more information about how to collect electric and electronic equipment and appliances, batteries and accumulators, please contact your local Council or Public Authority competent to issue the relevant permits.*

## 1.10 Instructions for requesting assistance and replacement parts

To request any assistance and/or replacement parts contact your dealer, area importer or the nearest authorised service centre, clearly specifying the following: stove model, serial number, date of purchase, list of replacement parts, details of faults or malfunctioning.



- All operations on components must be carried out by authorised and/or qualified personnel.
- Make sure all electrical connections are disconnected and that the stove is cold before any work on it.
- Only use original replacement parts.

## 2 TRANSPORT AND INSTALLATION

### 2.1 Packing, handling, shipment and transport

The stove complete with packing can be lifted using a lift truck, inserting the forks (of suitable length) in the special spaces in the wooden pallet. Make sure the equipment used for lifting and transport can take the weight of the stove, specified on the dataplate and in this manual.

Avoid taking the load in areas where it could be a danger if dropped.

Open the packing, remove the stove from the pallet and position it in the required place, making sure it complies with that provided for. Set the stove down on the floor carefully without bumping and position it in the required place. Make sure the floor can take the weight of the stove, otherwise consult a specialised technician.

Disposal or recycling of the packing must be carried out by the end-user in compliance with the current local regulations.



## 2.2 Place of installation, positioning and fire-prevention safety

The place of installation must be sufficiently ventilated to allow the removal of any combustion smoke leaks.

The unit is suitable for operation in domestic environments with min. temperature not below 0°C.

To prevent the risk of fire, the structures surrounding the stove must be protected from the heat.

Floors in wood or in any flammable material must be suitably protected at the base with steel or toughened glass panels; the protection must cover the base and also a certain area in front of the stove.

Any wooden boards or beams above or crossed by the flue must be suitably protected in conformity with the requirements of the specific current installation standards.

The minimum front distance for the protection of flammable objects is 0.7 m. The minimum safety distances from flammable materials must comply on table 2.1 and pag.10.

Every installation must provide for an easily accessible technical space for periodical maintenance.

The stove is provided with 4 adjustable feet to facilitate positioning on not perfectly flat floors. To adjust the height, tilt the stove slightly and turn the feet as required.

The stove is supplied with the ambient sensor fixed through a wrapper on the back of the stove; we recommend to remove the wrapper and to locate the sensor in the best position possible as to improve the temperature registration in accordance with the ambient context and the length of the cable. As for temperature registration done at a certain distance we recommend to install the ambient thermostat/ambient programming clock-thermostat – see. par.4.8.



- *The stove cannot be installed in bedrooms, bathrooms and in general in rooms where another heating unit is already installed without an independent air inflow.*
- *With wooden floors, install a floor protection base in conformity with the current regulations.*
- *Suitable fire-prevention devices should be arranged for any eventuality.*
- *Do not install the stove in places with an explosive atmosphere.*

## 2.3 Air inlet

The stove air inlet pipe or intake is located at the back and is round and 32 mm in diameter.

A quantity of air at least equal to that necessary for combustion must flow in the room where the stove is installed; therefore the combustion air necessary to ensure correct operation of the stove must be drawn:

- ▶ from the room, provided there is a wall air inlet near the stove, communicating with the outside and of minimum area 100 cm<sup>2</sup> suitably protected externally by a grille;
- ▶ or with direct connection to the outside with an appropriate pipe having a minimum internal diameter of 32 mm and maximum length of 1.5 m, provided with antiwind protection at the end (down bend).

The air inflow can also be obtained from a room adjoining that of installation, provided the flow can occur freely through permanent openings to the outside; the room must not be used as a garage, for storing combustible materials or for activities with fire risk.

## 2.4 Fume exhaust

The fumes can be exhausted through a connection to a conventional flue or an external duct with double wall or insulated pipe. The fume exhaust connections must guarantee a minimum draught of 10 Pa so that the evacuation of fumes is assured in case of a temporary power failure.



- *The installer must check the efficiency and state of the flue and its conformity with the local, national and European regulations.*
- *Certified pipes and connections with adequate seals guaranteeing their tightness must be used.*
- *In case of fire, shut down the stove, promptly call the fire department, and avoid continual attempts to extinguish it.*
- *Clean the flue and respective connection at least once a year.*

### 2.4.1 Types of installation (Ref.Chapter 2)

Listed below are definitions and requirements for correct installation of an exhaust flue in accordance with Italian Standard UNI10683:

**FLUE** : a vertical duct for collecting and expelling, at an appropriate height from ground, the fumes coming from a single unit and, where permitted, more than than one.

**FLUE technical requirements** : it must be fumetight, isolated and insulated depending on its use;

- it must have a mainly vertical path with axis deviation < 45°;
- it must be at a suitable distance from flammable materials with insulation or air gap;
- it must preferably have a constant, free and independent round internal section;
- it is advisable for the flue to have an inspectionable chamber for the collection of solid materials
- and any condensate, placed under the beginning of the fume duct.

**FLUE CONNECTION or DUCT**: duct or connection element between the unit and flue for evacuation of fumes.

**DUCT technical requirements**: - it must not cross rooms in which the installation of combustion units is not allowed;

- flexible metal tubes or fibre cement pipes are prohibited;
- the use of counter-sloping elements is prohibited;
- horizontal sections must have an upward slope of at least 3°;

- the length of the horizontal section must be minimal and not more than 3 m;
- there must not be more than 3 changes of direction, without the T union;
- with change of direction > 90° a max. of 2 bends can be used with length in horizontal projection not exceeding 2 m.
- the fume duct must have a constant section and allow the recovery of soot.

**CHIMNEY CAP** : a device placed on the top of the flue to facilitate the dispersion of fumes into the atmosphere.

**CHIMNEY CAP technical requirements** : it must have a section equivalent to that of the flue;

- it must have a useful section not less than double the internal section of the flue;
- it must prevent the entry of rain and foreign bodies and ensure the discharge of fumes in any atmospheric condition;
- it must ensure an adequate dilution of fumes and be positioned outside the backflow area;
- it must be without mechanical means of suction.



*The direct discharge of fumes must take place on the roof and not towards closed spaces ( even open air ).*

## 2.5 Brazier and baffle position check

Before lighting the stove make sure the brazier is in the correct position, i.e. fitted in the special slots. Also make sure the top smoke baffle is properly fitted. A wrongly positioned baffle can result in malfunctioning and excessive blackening of the glass.



*At every stove lighting, check the correct position of the brazier on the brazier holder.*

## 2.6 Electrical connection

Connect one end of the power cable the wall socket.

The voltage supplied by the system must match that specified on the stove dataplate and in the technical data section of this manual.

Plug the device power cord must be connected only AFTER the end of the installation and assembly of the device and must remain accessible.

During stove idle periods it is advisable to remove the power cable.



- *Make sure the electrical system is equipped with an earth and differential switch in accordance with the current Regulations.*
- *The power cable must never touch the stove exhaust pipe.*

## 2.7 Wiring diagram

( Ref. Chapter 3 )

## 2.8 Emergency

Suitable fire-prevention devices should be arranged for any eventuality.

In case of a fire, proceed as follows:



- *Immediately disconnect the plug.*
- *Extinguish the fire using suitable fire-extinguishers.*
- *Call the fire department immediately.*
- *Do not use jets of waters to extinguish the fire.*

# 3 STOVE SAFETY

## 3.1 Safety distance from flammable materials

To prevent the risk of fire, stove positioning must respect a minimum distance from flammable materials, according to that given in the technical table of the manual and on the dataplate.

Pay attention to the type of floor: for delicate and flammable materials it is advisable to use plates in steel or toughened glass as a support base (see section 2 - Transport and Installation). In case of particularly fragile objects such as furniture, curtains or sofas, increase the stove distance considerably.

## 3.2 Fume exhaust safety

In normal operation the combustion chamber is in a negative pressure, guaranteeing seal against possible smoke leaks in the room. If a certain vacuum level is not reached or the fume exhaust outlet is blocked, the vacuum switch detects the lack of a negative pressure inside the combustion chamber and the electronic controller, switches off the auger rotation motor, signalling the anomaly with a message on the control panel 'AL 8 SIC-DEP'.

### 3.3 Combustion chamber overpressure safety

Any and/or sudden overpressures in the combustion fumes inside the chamber and fume exhaust ducts are discharged by opening of the safety valves located on the heat exchanger. During normal operation these valves are kept closed by their weight and the negative pressure in the combustion chamber, guaranteeing a seal against any smoke escaping.



*Periodically check closing, the integrity of the device and its operation.*

### 3.4 Overheating - pellet hopper temperature safety thermostat



A temperature probe is connected to a safety thermostat above the pellet chute which automatically interrupts the pellet supply in case of excessive heating > 85°C. In this case the extractor and/or fans continue working, allowing the stove to cool down rapidly. The fault is displayed on the control panel with a message 'AL 8 SIC-DEP'. In case of activation, proceed as follows:

Allow the stove to cool down for at least 45 minutes.

Reset the thermostat by pressing the button near the switch on the back of the stove, after unscrewing the protection cap (figure opposite).

Restart the stove normally.

### 3.5 Safety against flare-back in the pellet chute

The solutions preventing flare-back are:

- ▶ negative pressure in the combustion chamber see par. 3.2.
- ▶ the siphon shape of the pellet chute.
- ▶ the hopper temperature safety see par. 3.4.

### 3.6 Overcurrent protection device

The unit is protected against overcurrent by 2A fuses on the power supply of the electronic card.

### 3.7 Power failure safety

In case of brief power failures, the stove relights automatically.

A temporary power failure does not limit stove safety and the hopper temperature does not reach high values (< 85°C), given the small quantity of pellets burning in the brazier.

This anomaly can result in some smoke briefly escaping into the room, which does not involve any risk.



*Do not tamper with the safety devices.*

### 3.8 Fume extractor fan failure

If the fume extractor fan stops for any reason, the electronic controller instantly stops the pellet feed, displaying the message 'AL 4 FAN FAIL'.

## 4 STOVE USE

### 4.1 Introduction

The pellet stove has the advantage of combining heat from a wood flame with the convenience of automatic management of temperature and the possibility of weekly programming of lighting and shutdown.

For safe and reliable use, observe the following:

- when lighting the stove the first time, unpleasant odours may be created, therefore ensure good ventilation of the room, especially during the first period of operation;
- the hopper must only be filled with pellets, without allowing the bag to come into contact with the hot surfaces of the stove;
- do not put any type of fuel other than recommended wood pellets in the hopper;
- the unit must not be used as a waste incinerator;
- the stove must work only with the fire door always closed;
- the fire door seals should be checked periodically to ensure air tightness;
- to ensure efficient and correct operation, it is necessary to clean the brazier whenever pellets are loaded;
- when lighting the stove for the first time, make sure to allow it to get hot gradually without overheating;
- during lighting, operation and shutdown, the stove may creak a little due to the heat expansion.

## 4.2 Control panel

The control of the stove occurs through the use of a control panel provided with four buttons and an LCD display. The panel allows activation and deactivation, adjustment during operation and the setting of management programs and maintenance. ( ref. Chapter 4 par. 4.2 ).

## 4.3 Lighting

Before lighting of the stove, check the following points:

- make sure to have read and understood the instructions in the manual;
- the hopper must be filled with pellets;
- the combustion chamber must be clean;
- the brazier must be completely free, clean of any combustion residuals and properly positioned in the brazier holder;
- check the hermetic closure of the fire door and ash drawer;



- *At first lighting, remove from the stove firebox and glass any components which could burn (instructions/label).*
- *Any lightings done after long idle periods require complete cleaning of the combustion chamber and the removal of any pellets left in the hopper, in being damp fuel no longer suitable for combustion.*

To light the stove, press button P3 on the panel for a few seconds. The message START will appear on the LCD display. This phase is automatic and is managed completely by the electronic control, without any possibility to intervene on the parameters.

The stove carries out the startup phases in sequence according to the procedure defined by the parameters, reaching the work condition. After a certain time, if the fume temperature has not reached the minimum permissible value, the stove goes in alarm status.



- *Do not use flammable liquids to light the unit.*
- *In case of persistent failed lighting, contact the Service Centre.*

## 4.4 Work

Once the starting phase has been properly accomplished, the stove goes into WORK mode, with the relative word shown on the display and with the ON/OFF led on. Heating power can be adjusted by pressing button P2 and then buttons P1 and P2 from the maximum value of 5 to a minimum value of 1.

The stove automatically adjusts the ventilation of hot air according to the set power.

In addition to the power, also the room temperature can be adjusted. Press button P1 and with buttons, P1 and P2 make the desired setting, from a maximum value of 40 °C to a minimum value of 6 °C.

It is possible to set the manual mode "MAN" when going beyond the value of 40°C (in this configuration the stove will not follow the ambient temperature). On the other hand, when going below 6°C the external thermostat is activated "T-E", in order to remotely manage the product. To quit the menu push the button P3 or wait for 5 seconds until the display will automatically go back to the standard visualization.



- *Make sure to check the pellet level in the hopper so that the flame does not go out due to lack of fuel.*
- *Make sure the unit is off when loading pellets.*
- *The pellet hopper cover must always remain closed, to be opened only during fuel loading.*
- *The bags of pellets must be kept at least 1.5 m away from the stove.*

If STANDBY mode is activated, the stove shuts down after a delay of several minutes. Restart occurs after the room temperature falls below the set value by a few degrees (default 2 °C).

If STANDBY mode is not activated, or if the fume temperature has reached the set maximum value, the LCD display shows the message MODULATE and the stove activates the flame modulation without any intervention by the user.

If the temperature increases again, above a set limit, the HOT FUMES alarm appears and the stove activates the shutdown procedure. During normal operation in work mode, the BRAZIER CLEANING mode is activated at fixed intervals for a fixed duration of several seconds.

## 4.5 Shutting down

To turn off the stove, press button P3 for a few seconds. The auger is immediately stopped and the fume exhaust fan goes to high speed, with the message FINAL CLEANING appearing on the display. The fume exhaust and air ventilation motors will remain on until the stove temperature has fallen sufficiently.

At the end of the operation the message OFF will appear on the display.

During the shutdown phase the stove cannot be restarted until the fume temperature has dropped below a fixed value for a given time. If the activation button is pressed the message WAITING COOL will be displayed.

## 4.6 Menu

Press button P1 to access the menu. It is divided into eleven sub-menus for accessing the settings of the electronic control. The various sub-menus can be scrolled by pressing buttons P1 and P2, and can be accessed by pressing button P3.

### 4.6.1 Menu M1 – not present

### 4.6.2 Menu M2 – not present

### 4.6.3 Menu M3 – select language

With this selection it is possible to set the desired language from those available.

### 4.6.4 Menu M4 – standby mode

Entering with button P3 and adjusting with buttons P1 and P2 you can activate or deactivate the STAND-BY mode. By selecting ON in STANDBY mode the corresponding symbol on the display lights up and the stove shuts down automatically when the room temperature has reached the set value for a given time.

The next restart in automatic will be possible only when the room temperature falls below the set value by a few degrees (default 2°C). With the OFF selection, the modulation function is active but not the STANDBY mode. Therefore when the temperature exceeds the set value the stove will operate at minimum power.

### 4.6.5 Menu M5 – buzzer

With this selection it is possible to activate or deactivate the stove alarm buzzer.

In order to activate or deactivate press the buttons P1 and P2, to confirm press button P3.

### 4.6.6 Menu M6 – initial loading

It allows the preloading of pellets for a given time. This function can only be activated when the stove is off and cold and is used if the auger is empty due to no more pellets.

Once the menu is selected, push the button P2 to activate the auger at its maximum speed for a preset time. In order to stop it, push button P3.

### 4.6.7 Menu M7 – stove status

This selection is reserved exclusively for the authorised service centre technician.

### 4.6.8 Menu 08 – settings by technician

This selection is reserved exclusively for the authorised service centre technician.



*Modification of the technical parameters of menu 08 must be done by an authorised and competent technician; any modifications made randomly can cause serious damage for which declines any liability.*

### 4.6.9 Menu M9 – exit

By selecting this menu and then pushing button P3 you exit the menus and go back to the normal visualisation.

## 4.7 Remote control (optional)

The remote control works with the settings made in the control panel and allows stove lighting-shutdown, and adjustment of the required output and temperature.

Since this device transmits through an infrared diode, it must be pointed at the receiver unit in the control panel.

The remote control allows the following operations:

**P5 - COMFORT function:** pressing this button forces power and ventilation onto P1. Deactivating this function will take the power and ventilation to the value prior to activation.

This function observes and performs STANDBY.

**P6 - QUICK function:** pressing this button forces the machine power onto P5, saving the previous set power. Ventilation, too, if present, is forced onto AUTOMATIC (so maximum ventilation); saving the previous ventilation value. When pressed with the comfort function activated, it restores power and ventilation to the previous saved value. With set ambient or set water satisfied the heater modulates P1 power together with ventilation.

**P7 - MAGIC CLEANING function:** pressing this button while the machine is working will force BRAZIER CLEANING. When OFF, activating this function will put the machine into FINAL CLEANING. From the state of FINAL CLEANING, if this button is pressed again it will discharge the FINAL CLEANING timer thus leaving intact the safety checks on the flue gas temperature.

**P8 - TURBO function:** like the QUICK function with the difference that the heater does not modulate P1 power with set ambient or set water satisfied but modulates only in the flue gas safety condition.

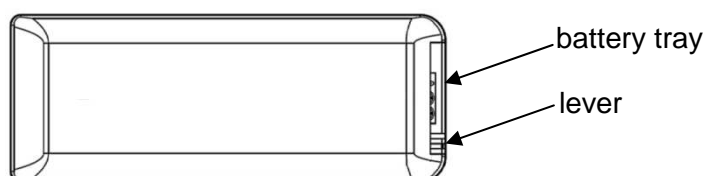
### 4.7.1 Replacing the battery

The remote control is powered by a 3-volt CR2025 type battery located in the bottom of the device. For its insertion and possible replacement, proceed as follows:

- operate the lever indicated;
- pull out the battery tray completely and replace the battery (3-volt CR2025 model) respecting the polarity;
- insert the tray;
- check proper operation with the unit running.



- Keep the remote control away from direct heat sources and water.
- The batteries of the remote control must be replaced and disposed of separately in special containers in a safe way in accordance with local environmental regulations.



### 4.8 Thermostat - external chronothermostat

The standard unit controls the room temperature by means of a digital probe that adjusts the power according to the set temperature.

To use an additional thermostat, contact an authorised technician and proceed as follows:

- turn off the power at the main switch (if available) and disconnect the power cable;
- remove the panels to gain access to the main board;
- referring to the wiring diagram, connect the two thermostat wires to the respective terminals TERM on the board (use a 'normally open' type thermostat);
- refit everything and check proper functioning

Then set as follows:

- **external thermostat:** set temperature with 'T-E' mode;
- **external chronothermostat:** set a 'T-E' mode and set the STANDBY function to ON. When the set temperature is reached, the stove will shut down and not go to modulation.

In this case, however, it is advisable to use the stove time programming function and only the external chronothermostat set temperature function.

In fact, only with this joint setting is it possible to set STANDBY to ON or OFF, obtaining respectively modulation or shutdown when the SET temperature is reached and likewise obtaining shutdown and lighting according to the set time programming.

### 4.9 Idle period (end of season)

If the stove is not used for long periods, and/or at the end of each season, it is advisable to proceed as follows

- remove all the pellets from the hopper;
- disconnect the power and remove the power cable;
- clean thoroughly and, if necessary, have any damaged parts replaced by qualified personnel;
- protect the stove from dust with suitable covering;
- store in a dry and safe place protected from atmospheric agents.

## 5 STOVE CLEANING

Stove cleaning is very important to ensure correct operation and to prevent: blackening of the glass, poor combustion, deposits of ash and unburnt products in the brazier, reduced thermal efficiency.

The stove must only operate with the fire door closed.

The fire door seals must be checked periodically to prevent any air from entering; the combustion chamber and pellet duct work in a negative pressure and the fume exhaust in a positive pressure.

Routine cleaning is normally carried out by the customer following the instructions in the manual, whereas extraordinary maintenance, at least once a year, must be performed by the authorised Service Centre.



- Cleaning operations for all parts must be carried out with the stove unplugged and cold;
- Dispose of cleaning waste in accordance with the current local regulations;
- The stove must not be operated without its cladding;
- Avoid the creation of smoke and unburnt products during lighting and/or normal operation.

Given below are the control and/or maintenance operations for correct stove use and operation:

| Parts / Period<br>Type of cleaning | 1 day<br>routine<br>cleaning | 2-3 days<br>routine<br>cleaning | 1 month<br>routine<br>cleaning | 2-3 months<br>routine<br>cleaning | 1 year<br>extraordinary<br>cleaning: carried out<br>by the Service Centre |
|------------------------------------|------------------------------|---------------------------------|--------------------------------|-----------------------------------|---|
| Brazier                            | ■                            |                                 |                                |                                   |   |
| Ash compartment-pan                |                              | ■                               |                                |                                   |   |
| Glass                              |                              | ■                               |                                |                                   |   |
| Baffle - fume exchanger            |                              |                                 | ■                              |                                   | ■   |
| Manifold - fume extractor          |                              |                                 |                                | ■                                 | ■   |
| Glass - door seal                  |                              |                                 |                                |                                   | ■   |
| Pipe - flue connection             |                              |                                 |                                |                                   | ■   |

### 5.1 Cleaning the brazier

Remove the brazier and the ash deposited in the combustion chamber and brazier holder. A suitable vacuum cleaner may be used for this purpose. This operation must be carried out **daily**, especially in case of accumulated unburnt matter, to ensure perfect combustion conditions, since the brazier holes allow the flow of combustion air.



*The brazier must rest on the brazier holder and precisely on the entire ring band without air gaps.*

### 5.2 Cleaning the ash container

The ash container is located directly under the brazier - brazier holder. To clean it, open the fire door and remove the ash and any combustion residuals using a suitable vacuum cleaner.

The door must be closed after cleaning. The ash container can be cleaned **every 2-3 days** depending on stove use.

### 5.3 Cleaning the glass and air slots

The glass can be cleaned using a damp cloth and specific non-abrasive detergents.

Special slots between the glass, glass stops and fire door at the top and bottom allow air to circulate on the inside surface of the glass. These slots must be kept clean of any deposits of ash and dust. Therefore periodically clean all around the the inner side of the glass.

### 5.4 Cleaning the fume extractor and combustion chamber

The combustion chamber must be cleaned at least **once a year**, removing all combustion residuals from the internal baffles and flueways. To do this, remove the cover and the top front panel of the stove. Remove the cast iron exchanger by undoing the fixing screws then clean the baffles and the chamber.

Also make sure to clean the fume extractor located under the chamber, accessed by removing the inspection port located on the front lower part of chamber. **Every 3-4 months** clean the inside walls (insulating-refractory) of the combustion chamber using suitable equipment (brushes) and replace them if necessary.

**Every 1800 hours of operation or 2000 Kg pellet**, by means of a message '**SERVICE DUE**', the stove signals the need for extraordinary maintenance (not under warranty) to be performed by qualified personnel who will carry out complete cleaning and reset the message.



*Any knocking or forcing can damage the fume extractor, making it noisy during operation; therefore it is advisable to have this operation carried out by qualified personnel.*

### 5.5 Cleaning the flue - flue connection

The flue connection must be cleaned **at least once a year** or whenever necessary depending on stove use and the type of installation.

Cleaning requires the suction and removal of the residuals in all the vertical and horizontal sections as well as the bends from the stove to the flue.

It is advisable to **also clean the flue every year**, to ensure correct and safe evacuation of fumes.



*For any maintenance or end of season cleaning, recommends contacting an authorised service centre, which will also check the wear on the stove's internal components.*

## 6 MAINTENANCE

### 6.1 Introduction

Operations on the internal parts of the stove must be carried out by qualified personnel. Contact the nearest authorised service centre.



*Make sure the stove is unplugged and cold before carrying out any work on it.*

## 7 TROUBLESHOOTING

### 7.1 Alarm management

Alarms are indicated by an acoustic signal (if activated) and a message on the control panel.

In case of an alarm the shutdown procedure is automatically activated. Cancel the signalling by pressing button P4 and wait until the stove reaches OFF status. Eliminate the cause and restart the stove according to the normal procedure described in this manual.

Listed below are the alarms that can appear on the control panel, with the causes and cures:

| <b>ALARMS - MESSAGES</b>          |  |  |  |
|-----------------------------------|--|--|--|
| <b>Signalling</b>                 | <b>Fault</b>   | <b>Possible causes</b>   | <b>Cures</b>   |
| <b>AL 1<br/>POWER<br/>FAILURE</b> | Occurs in case of a power failure during the operation phase | Electrical system power failure in the stove installation room   | - Turn the stove OFF by pressing button P4 and repeat the lighting procedure<br>- <i>Other reinstatement operations must be carried out by a service centre</i>      |
| <b>AL 2<br/>FUME<br/>PROBE</b>    | Occurs in case of a fume temperature detection probe fault   | - Probe fault<br>- The probe is disconnected from the board  | <i>Reinstatement operations must be carried out by a service centre</i>  |
| <b>AL 3<br/>HOT FUMES</b>         | Occurs if the probe detects a high fume temperature          | - Overheating due to use of the stove for too long<br>- The tangential fan is faulty or not powered<br>- Excessive pellet load | - Wait for the stove to cool and repeat the lighting procedure<br>- <i>Other reinstatement operations must be carried out by a service centre</i>                    |
| <b>AL 4<br/>FAN FAIL</b>          | Occurs when the fume exhaust fan is faulty                   | - The fume fan is blocked<br>- The speed control sensor is faulty<br>- No power to the fume fan                                | <i>Reinstatement operations must be carried out by a service centre</i>  |
| <b>AL 5<br/>NO IGNITION</b>       | Pellets do not ignite in the lighting phase                  | - The pellet hopper is empty.<br>- The heater is faulty, dirty or incorrectly positioned.<br>- Incorrect pellet load setting.  | - Check the presence of pellets in the hopper.<br>- Repeat the lighting procedure<br>- <i>Other reinstatement operations must be carried out by a service centre</i> |
| <b>AL 6<br/>NO PELLETS</b>        | The flame goes out during the operation phases               | - The pellet hopper is empty<br>- The pellet feed gearmotor is faulty or not powered   | - Check the presence of pellets in the hopper<br>- Repeat the lighting procedure<br>- <i>Other reinstatement operations must be carried out by a service centre</i>  |



| <b>ALARMS - MESSAGES</b> |   |  |  |
|--------------------------|---|--|--|
| <b>Signalling</b>        | <b>Fault</b>  | <b>Possible causes</b>   | <b>Cures</b>   |
| <b>AL 8<br/>SIC DEP</b>  | <p>Occurs in case of intervention of the auger duct temperature safety thermostat.</p> <p>In the work phase the stove detects a pressure lower than the vacuum switch threshold setting .</p> | <ul style="list-style-type: none"> <li>-The safety thermostat has detected a temperature above the setting threshold due to overheating of the bottom part of the hopper, blocking gearmotor operation.</li> <li>- Overheating due to use of the stove for too long</li> <li>- Brazier clogged with excessive accumulated ash.</li> <li>- The combustion chamber is dirty</li> <li>- The fume duct is blocked</li> <li>- The fire door is not closed</li> <li>- The overpressure valves are open-jammed</li> <li>- The vacuum switch is faulty.</li> </ul> | <ul style="list-style-type: none"> <li>- Check the cleanness of the fume duct and the combustion chamber, hermetic closure of the door and the overpressure valve. Then repeat the lighting procedure</li> </ul> <p>Reset the safety thermostat by pressing the reset button and repeat the lighting procedure.</p> <p><i>- Other reinstatement operations must be carried out by a service centre</i></p> |
| <b>SERVICE<br/>DUE</b>   | <p>Occurs when the stove has exceeded the hours of operation or 2000 Kg pellet since the previous service</p>   | <p>The stove requires extraordinary maintenance</p>  | <p><i>The stove continues its normal operation. It is advisable to contact a service centre as soon as possible</i></p>  |

**The Manufacturer reserves the right to make technical or aesthetic changes to the products at any time without notice.  
The drawings, measurements, diagrams and any other configurations are given only by way of example.**

## **1. RECOMMANDATIONS GÉNÉRALES**

- 1.1. Introduction
- 1.2. Comment utiliser ce manuel
- 1.3. Règles de sécurité
- 1.4. Description technique
- 1.5. Combustible et usage prévu
- 1.6. Accessoires fournis
- 1.7. Normes de référence
- 1.8. Plaque d'identification
- 1.9. Mise hors service du poêle
- 1.10. Demande d'intervention et de pièces détachées

## **2. TRANSPORT ET INSTALLATION**

- 2.1. Emballage, manutention, expédition et transport
- 2.2. Lieu d'installation, mise en place et sécurité anti-incendie
- 2.3. Prise d'air
- 2.4. Évacuation des fumées de combustion
  - 2.4.1. Types d'installations
- 2.5. Contrôle de la position du brasier et du déflecteur
- 2.6. Branchement électrique
- 2.7. Schéma électrique
- 2.8. Première intervention

## **3. SÉCURITÉ**

- 3.1. Distance de sécurité par rapport aux matériaux combustibles
- 3.2. Sécurité pour l'évacuation des fumées
- 3.3. Sécurité en cas de surpression dans la chambre de combustion
- 3.4. Surchauffe-thermostat de sécurité température réservoir granulés
- 3.5. Sécurité contre le retour de flamme sur le canal d'alimentation en granulés
- 3.6. Dispositif électrique de protection contre les surtensions
- 3.7. Sécurité en cas de coupure de courant
- 3.8. Dysfonctionnement du ventilateur d'extraction des fumées.

## **4. UTILISATION DU POÊLE**

- 4.1. Introduction
- 4.2. Tableau de commande
- 4.3. Mise en marche
- 4.4. Fonctionnement
- 4.5. Extinction du poêle
- 4.6. Menu
  - 4.6.1 menu M1 – réglage de l'horloge
  - 4.6.2 menu M2 – point de consigne chrono
  - 4.6.3 menu M3 – choix de la langue
  - 4.6.4 menu M4 – mode veille (stand-by)
  - 4.6.5 menu M5 – alarme sonore (buzzer)
  - 4.6.6 menu M6 – chargement initial
  - 4.6.7 menu M7 – état du poêle
  - 4.6.8 menu M8 – réglages du technicien
  - 4.6.9 menu M9 – sortie

- 4.7 Télécommande (*optional*)
  - 4.7.1 Remplacement de la pile
- 4.8 Thermostat externe
- 4.9 Période d'inactivité (fin de saison)

## **5. NETTOYAGE DU POÊLE**

- 5.1 Nettoyage du brasier
- 5.2 Nettoyage du cendrier
- 5.3 Nettoyage de la vitre et des fentes d'aération
- 5.4 Nettoyage de l'extracteur de fumée et de la chambre de combustion
- 5.5 Nettoyage du conduit de raccordement - conduit de fumée

## **6. ENTRETIEN**

- 6.1. Introduction

## **7. RECHERCHE DES PANNES**

- 7.1. Gestion des alarmes

# 1 RECOMMANDATIONS GÉNÉRALES

## 1.1 Introduction

Cher Client !

Nous vous remercions de la confiance que vous nous avez accordée en achetant ce produit. Nous vous invitons à lire et à suivre attentivement les conseils fournis par ce manuel d'installation, d'utilisation et d'entretien pour exploiter au mieux les qualités de cet appareil.

Tous les documents concernant les certifications ou les déclarations de l'appareil, notamment la déclaration CE de conformité et la déclaration des performances, peuvent être consultés sur le site web de la marque commerciale d'appartenance.

## 1.2 Comment utiliser ce manuel


La société. se réserve d'apporter des modifications techniques ou esthétiques à ses produits à n'importe quel moment et sans préavis.

Les opérations d'installation, d'utilisation et d'entretien du poêle doivent satisfaire les exigences de ce manuel, des normes européennes, nationales et locales.

Toutes les configurations, les dessins, les mesures et les schémas sont fournis à titre d'exemple.

Ce manuel constitue une partie intégrante et essentielle du produit ; si l'appareil doit être vendu ou transféré à un autre propriétaire ou s'il doit être installé à un autre endroit, s'assurer que le manuel accompagne l'appareil afin qu'il puisse être consulté ultérieurement à tout moment.

En cas de perte ou de détérioration de ce manuel, demander une copie de celui-ci au centre d'assistance technique autorisé afin qu'il reste toujours avec l'appareil.

|   |  |
|---|--|
|  | <i>Ce symbole indique la présence d'un message important auquel prêter une attention particulière car la non observation des instructions peut entraîner de sérieux dommages au poêle et aux personnes</i> |
|   | <i>Une information nécessitant une attention particulière est mise en évidence par un texte écrit en «<b>caractères gras</b>».</i>   |

## 1.3 Règles de sécurité

- Lire attentivement ce manuel avant l'installation, l'utilisation et l'entretien du poêle
- Pour l'installation, le branchement électrique, la mise à l'essai et l'entretien, vous adresser à un technicien qualifié et/ou agréé.
- Raccorder le poêle au conduit de fumée à l'aide d'un terminal qui puisse être inspecté ; le raccordement à plusieurs appareils peut se faire uniquement dans le respect des normes locales et autorisé par l'organisme de contrôle du conduit de fumée.
- Raccorder le poêle, de l'extérieur à la bouche d'aspiration, à l'aide d'un tuyau ou d'une prise d'air.
- Raccorder le poêle à une prise de courant homologuée de 230 V- 50 Hz.
- Vérifier que l'installation électrique et les prises soient en mesure de supporter l'absorption maximum de l'appareil figurant sur l'étiquette et sur le manuel.
- Avant de procéder aux opérations d'entretien, débrancher le poêle et attendre qu'il soit froid.
- Ne pas utiliser de liquides ou substance inflammables pour allumer le poêle ou raviver la flamme : l'embrasement des granulés se fait automatiquement lorsque le poêle est allumé.
- Le poêle doit être alimenté exclusivement par des granulés dont les caractéristiques sont décrites dans ce manuel.
- Le poêle à granulés ne doit pas être utilisé comme incinérateur.
- Ne jamais obstruer les bouches d'entrée de l'air comburant et de sortie des fumées.
- Il est absolument interdit de manipuler des substances facilement inflammables ou explosives à proximité du poêle pendant son fonctionnement.
- Ne pas déposer ou modifier la grille de protection du réservoir à granulés et, d'une manière générale, les dispositifs de sécurité.
- Éviter le fonctionnement du poêle avec la porte du foyer ouverte et/ou la vitre en mauvais état ou brisée.
- Pendant le fonctionnement, la chaleur dégagée par la combustion des granulés surchauffe les surfaces extérieures du poêle telles que la porte du foyer, la poignée et le tuyau d'évacuation des fumées. Éviter donc d'entrer en contact avec ces parties sans porter des protections adéquates.
- Toujours tenir à une distance de sécurité suffisante tous les objets sensibles à la chaleur et/ou inflammables.
- Nettoyer régulièrement le foyer à chaque allumage ou chargement de granulés.
- Faire nettoyer régulièrement le conduit et les déflecteurs de fumée à l'intérieur de la chambre de combustion par un technicien qualifié.
- Éviter la formation de fumée ou d'imbrûlés pendant l'allumage et/ou le fonctionnement normal, l'accumulation excessive de granulés imbrûlés dans le brasier doit être retirée manuellement avant tout allumage.
- Informer les enfants et les visiteurs des dangers décrits ci-dessus.
- L'appareil peut être utilisé par des enfants âgés de moins de 8 ans, et par des personnes dont les capacités physiques, sensorielles ou mentales réduites, ou le manque d'expérience ou de connaissances, à condition que sous la surveillance ou après leurs instructions reçues ayant pour l'utilisation en toute sécurité et de la compréhension des dangers qui lui sont inhérents.
- En cas d'anomalie de fonctionnement, le poêle peut être rallumé seulement après avoir rétabli la cause de l'inconvénient.
- Toute modification ou adaptation non prévue et/ou tout remplacement non autorisé de pièces non originales du poêle peut représenter un danger pour les personnes et dégage le constructeur de toute responsabilité civile et pénale.
- N'utiliser que des pièces de rechange d'origine.



*La société décline toute responsabilité pour les inconvénients, les ruptures ou les accidents causés par l'inobservation ou l'inapplication des indications contenues dans ce manuel.*

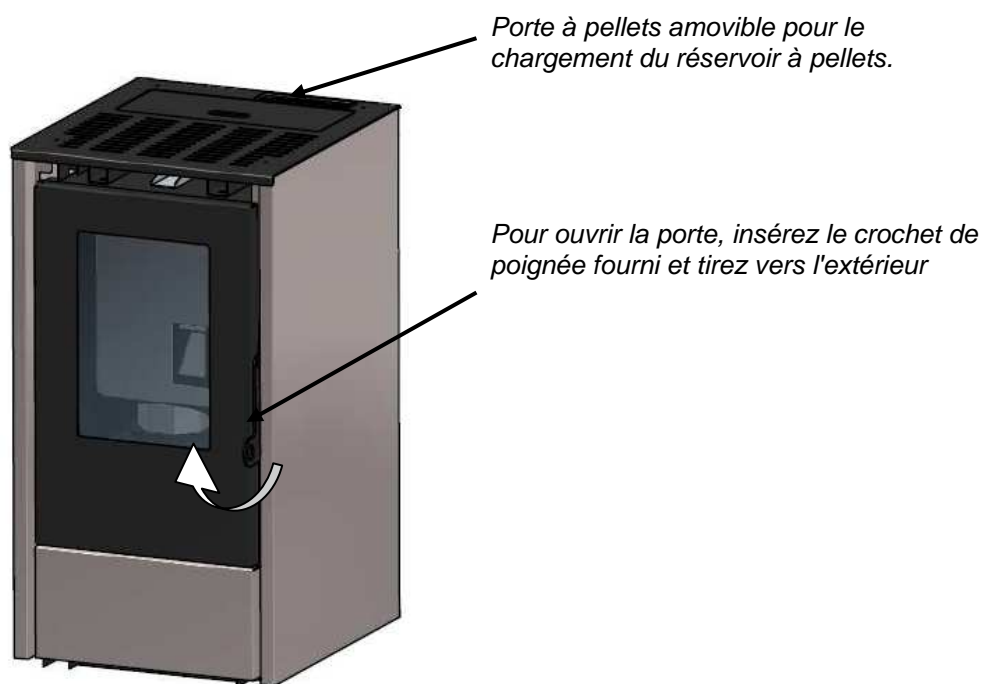
## 1.4 Description technique

Le poêle fonctionne exclusivement à granulés et propage une chaleur saine et rassurante dans la pièce. Les systèmes de contrôle automatiques dont il est pourvu assurent un rendement thermique optimal et une combustion complète. Des systèmes de sécurité garantissent des conditions de sécurité pour l'utilisateur et la fiabilité des composants du poêle.

Si le poêle est installé conformément aux textes réglementaires et règles de l'art en vigueur, il fonctionnera dans n'importe quelles conditions climatiques extérieures, mêmes critiques (vent fort, gel, etc.), car les systèmes de sécurité dont il est équipé arrêteront son fonctionnement (extinction).

Le poêle à bois mod.SUSANNA, d'une puissance nominale de 5,7 kW, peut chauffer un volume total de 190/162 m<sup>3</sup>, en considérant le coefficient de besoin en énergie de l'édifice équivalent à 30/35 W/m<sup>3</sup>, ce dernier pouvant varier en fonction de l'isolation, du type et de la zone climatique qui sont les facteurs importants pour le choix correct de l'appareil. Pour les données techniques, consultez le tableau à la page 5.

Le disposition du poêle est montrée à la fig.1.



## 1.5 Combustible et usage prévu

Les poêles à granulés fonctionnent exclusivement avec des granulés (pastilles) d'essences de bois différentes, conformément à la norme **DIN plus 51731 ou EN ISO 17225-2 ou Ö-Norm M 7135**, ayant les caractéristiques suivantes :

|                       |   |
|-----------------------|---|
| Pouvoir calorifique : | min. <b>4,8 kWh/kg (4180 kcal/kg)</b>   |
| Densité :             | <b>680-720 kg/m<sup>3</sup></b>   |
| Humidité :            | max. <b>10%</b> de son poids  |
| Diamètre :            | <b>6 ±0,5 mm</b>  |
| Taux de cendres :     | max. <b>1,5%</b> de son poids   |
| Longueur :            | min. <b>6 mm</b> - max. <b>30 mm</b>  |
| Composition :         | <b>100%</b> bois non traité de l'industrie du bois ou post-consommation sans adjonction de substances liantes et sans écorce conforme aux normes en vigueur |
| Conditionnement :     | dans des sacs en matériau compatible avec l'environnement ou biodégradable ou en papier   |

Le réservoir à granulés se trouve à l'arrière du poêle. Le couvercle du réservoir est placé dans la partie supérieure du poêle éteint ou allumé, en faisant attention à ne pas faire sortir le sac de granulés et à agir en toute sécurité.

L'utilisation de granulés de bois ayant des caractéristiques différentes de celles des granulés utilisés pour le test lors du premier allumage implique un nouvel ajustement des paramètres de chargement des granulés dans le poêle. Noter que cette intervention n'est pas couverte par la garantie.



- Les granulés doivent être stockés dans un lieu sec et protégé contre l'humidité.
- En vue d'un fonctionnement efficace et régulier du poêle, il n'est pas possible de charger manuellement les granulés ou d'autres combustibles dans le foyer.
- Éviter le chargement de combustibles non conformes dans le réservoir.
- Éviter le chargement de corps étrangers, tels que récipients, boîtes, sachets, métaux etc., dans le réservoir.
- L'utilisation de granulés de qualité médiocre et non conforme détériore et compromet le bon fonctionnement du poêle, ce qui entraîne l'annulation de la garantie et dégage le constructeur de toute responsabilité.

## 1.6 Accessoires fournis

La fourniture comprend :

- manuel d'installation, utilisation et entretien ;
- crochet à poignée chaude.

## 1.7 Normes de référence

- Norme NF DTU 24.1 :** Travaux de fumisterie.
- Règlement Sanitaire Départemental (RSD):** La ventilation du local requise par l'article 53.4;
- Norme NF C15-100 et ses modification:** Installations életriques à basse tension – Règles;
- Norme UNI EN14785:2006 :** elle fixe les exigences essentielles relatives à la conception, à la fabrication, à la sécurité, aux performances (rendement et émissions), aux instructions et aux marquages, ainsi qu'aux méthodes d'essai correspondantes pour les essais de type *d'appareils fonctionnant aux granulés de bois* ;
- Norme CEI EN 60335-1 :** Appareils électrodomestiques et analogues - Sécurité - Partie 1 ;
- Norme CEI EN 60335-2-102 :** Appareils électrodomestiques et analogues - Sécurité - Partie 2 ;
- Norme CEI EN 55014-1:** Compatibilité électromagnétique – Exigences pour les appareils électrodomestiques, outillages électriques et appareils analogues - Partie 1 : Émission ;
- Norme CEI EN 55014-2 :** Compatibilité électromagnétique – Exigences pour les appareils électrodomestiques, outillages électriques et appareils analogues - Partie 2 : Immunité ; Norme famille de produits ;
- Norme CEI EN 61000-3-2 :** Limites pour les émissions de courant harmonique (courant appelé par les appareils inférieur ou égal à 16 A par phase) ;
- Norme CEI EN 61000-3-3 :** Limitation des variations de tension, des fluctuations de tension et du papillotement dans les réseaux publics d'alimentation basse tension, pour les matériels ayant un courant assigné inférieur ou égal à 16 A par phase et non soumis à un raccordement conditionnel ;
- Norme CEI EN 62233 :** Méthodes de mesure des champs électromagnétiques des appareils électrodomestiques et similaires en relation avec l'exposition humaine.
- Normes DIN plus 51731 – UNI EN ISO 17225-2 - Ö-Norm M 7135 :** Normes relatives aux spécifications et à la classification des granulés de bois.

## 1.8 Plaque d'identification

La plaque d'identification est fixée sur le dessous de couvercle du réservoir à granulés ou à l'arrière du poêle. Sur la plaque d'identification sont portées toutes les caractéristiques du poêle, y compris les coordonnées du fabricant, le numéro de série (ou de fabrication), le marquage CE, le laboratoire d'essai et le numéro de référence de la déclaration des performances.

## 1.9 Mise hors service du poêle

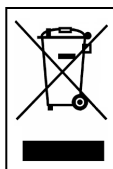
A partir du moment où le poêle n'est définitivement plus utilisé, débrancher l'alimentation électrique et vider complètement le réservoir à granulés. Pour procéder à l'évacuation du poêle, il est nécessaire de prévoir un emballage solide et adapté. Il faut ensuite contacter les organismes locaux afin de connaître les règles et normes en vigueur pour l'évacuation du matériel, ou restituer au revendeur du nouveau produit similaire, l'appareil usagé.

Ce symbole présent sur le produit, sur les piles, sur les accumulateurs, sur l'emballage ou sur la documentation de référence, indique que le produit et les piles ou les accumulateurs ne doivent pas être collectés, récupérés ou éliminés avec les déchets domestiques au terme de leur vie utile.

Une gestion impropre des déchets d'équipements électriques et électroniques, des piles ou des accumulateurs peut causer la libération de substances dangereuses contenues dans les produits. Pour éviter d'éventuelles atteintes à l'environnement ou à la santé, on invite l'utilisateur à séparer cet appareil, et / ou les piles ou les accumulateurs, des autres types de déchets et de le confier au service municipal de collecte. On peut demander au distributeur de prélever le déchet d'appareil électrique ou électronique aux conditions et suivant les modalités prévues par les normes nationales de transposition de la Directive 2012/19/UE.

La collecte sélective et le traitement correct des appareils électriques et électroniques, des piles et des accumulateurs, favorisent la conservation des ressources naturelles, le respect de l'environnement et assurent la protection de la santé.

Pour tout renseignement complémentaire sur les modalités de collecte des déchets d'appareils électriques et électroniques, des piles et des accumulateurs, il faut s'adresser aux Communes ou aux Autorités publiques compétentes pour la délivrance des autorisations.



## 1.10 Instructions en cas de nécessité d'intervention et de pièce détachée

Pour toute demande d'intervention et/ou de pièces détachées, contacter son revendeur, le revendeur de zone ou le centre d'assistance agréé le plus proche, en précisant toujours : modèle du poêle, numéro de série, date d'achat, liste des pièces de rechange, les anomalies de fonctionnement constatées.



- Les interventions sur les composants doivent être effectuées par un personnel agréé et/ou qualifié.
- Avant de procéder aux opérations, s'assurer que toutes les connexions électriques sont débranchées et que le poêle est froid.
- N'utiliser que des pièces de rechange d'origine.

## 2 TRANSPORT ET INSTALLATION

### 2.1 Emballage, manutention, expédition et transport

Le poêle peut être soulevé à l'aide d'un chariot élévateur en introduisant les fourches d'une longueur adéquate aux endroits prévus à cet effet sur la palette en bois. S'assurer que la capacité des appareils utilisés pour le levage et le transport est suffisante pour supporter le poids du poêle indiqué sur la plaque d'identification et dans ce manuel.

Éviter de passer dans des zones où la chute de la charge pourrait représenter un danger.

Ouvrir l'emballage, retirer le poêle de la palette et le poser à l'endroit choisi en veillant à sa conformité avec la commande. Il est recommandé de poser délicatement le poêle au sol pour éviter tout choc éventuel, et de l'installer dans la zone prévue ; s'assurer également que le plancher est assez solide pour supporter le poids du poêle ; dans le cas contraire, consulter un technicien spécialisé. L'élimination ou le recyclage de l'emballage est à la charge de l'utilisateur final en conformité avec la réglementation locale en vigueur.

### 2.2 Lieu d'installation, mise en place et sécurité anti-incendie

La pièce dans laquelle le poêle est installé doit être suffisamment aérée pour assurer une bonne évacuation en cas de fuite éventuelle de fumée de combustion. L'appareil peut fonctionner dans une habitation ayant une température minimum de 0°C. Pour éviter tout risque d'incendie, protéger les structures autour du poêle de la chaleur. Une plaque de sol en acier ou en verre trempé doit être prévue pour protéger les parquets ou autres planchers en matière inflammable (moquette, linoléum, etc.) et doit respecter les distances réglementaires autour du poêle.

Si le conduit de fumée doit traverser des plafonds ou des poutres de bois ou de tout autre matière combustible, celui-ci doit être dûment isolé selon la réglementation encadrant l'installation du poêle à granulés. La distance minimale de sécurité devant le poêle pour les objets inflammables est 0,7 m. Les distances minimales de sécurité par rapport aux matériaux combustibles doivent correspondre à l'écart au feu indiqué dans le tableau 2.1 – page 10. Chaque installation doit prévoir un espace technique facilement accessible pour effectuer les opérations d'entretien périodiques. Le poêle est doté de 4 pieds réglables pour faciliter sa mise en place sur des sols irréguliers. Pour régler la hauteur du pied, incliner le poêle et tourner le pied jusqu'à obtenir la juste hauteur.

Le poêle est fourni avec une sonde d'ambiance fixée par un collier sur la paroi arrière du poêle. Nous conseillons son déplacement afin d'améliorer la lecture de la température ambiante. La longueur du câble de la sonde, permet de la déplacer et de la positionner plus haut. Pour optimiser la lecture de la température ambiante, nous conseillons l'installation d'un thermostat ou appareil d'ambiance – cf. paragraphe 4.8.

*Il est interdit d'installer le poêle dans les chambres à coucher, les salles de bain et, d'une manière générale, dans des locaux où est déjà installé un autre appareil de chauffage sans une amenée d'air indépendante.*



*En cas d'installation du poêle sur un parquet (moquette ou linoléum), prévoir une plaque de sol conformément aux prescriptions du DTU en vigueur.*

*Il est toujours conseillé d'installer des équipements anti-incendie appropriés.*

*Il est interdit d'installer le poêle dans des ambiances explosives.*

### 2.3 Prise d'air

Le raccordement d'aspiration ou la prise d'air du poêle se trouve à l'arrière de celui-ci et a une section circulaire de 32 mm de diamètre.

La quantité d'air qui doit affluer dans le local d'installation du poêle doit être au moins égale au débit d'air nécessaire à la combustion ; par conséquent, l'air de combustion nécessaire à garantir le fonctionnement régulier de l'appareil doit être prélevé :

- ▶ dans la pièce ou le local, à condition qu'il y ait une prise d'air ayant une surface minimum de 100 cm<sup>2</sup> à proximité du poêle et communiquant avec l'extérieur, protégée par une grille extérieure ;
- ▶ directement à l'extérieur par tuyau d'un diamètre intérieur minimum de 32 mm et d'une longueur maximale de 1,5 m muni d'un terminal de protection anti-vent (coude orienté vers le bas).

Le flux d'air peut provenir aussi d'un local adjacent à celui d'installation pour autant que cette amenée puisse se faire librement à travers des ouvertures permanentes communiquant avec l'extérieur ; ce local ne peut pas être destiné à être utilisé comme garage ni comme magasin de matériaux combustibles ou pour des activités comportant des risques d'incendie.

### 2.4 Évacuation des fumées de combustion

Les fumées peuvent être évacuées par un conduit de fumée traditionnel ou par un conduit extérieur isolé ou à double paroi. Les conduits de raccordement doivent garantir un tirage minimum de 10 Pa de manière à pouvoir assurer l'évacuation des fumées en cas de coupure de courant momentanée.

*- Il est recommandé à l'installateur de vérifier l'efficacité et l'état de la cheminée, ainsi que la conformité à la réglementation locale, nationale et européenne en vigueur.*



*- Utiliser impérativement des tuyaux ou conduits et raccords certifiés avec des joints adéquats qui garantissent l'étanchéité.*

*- En cas d'incendie, éteindre le poêle, appeler immédiatement les pompiers et éviter toutes tentatives répétées d'extinction du poêle.*

*- Nettoyer au moins une fois par an le conduit de fumée et le conduit de raccordement. (RSdT)*

### 2.4.1 Types d'installations (Chapitre de référence 2)

Voici quelques définitions et règles d'installation d'un conduit de fumée selon la norme DTU 24.1 :

**CONDUIT DE CHEMINÉE** : conduit vertical destiné à collecter et à évacuer à une certaine hauteur du sol les produits de combustion provenant d'un seul appareil et, dans les cas autorisés, de plusieurs appareils.

**Prescriptions techniques du CONDUIT DE CHEMINÉE** :

- il doit être étanche, isolé et calorifugé en fonction de l'usage auquel il est destiné ;
- il doit être le plus droit possible avec des dévoiements dont l'angle de ceux-ci avec la verticale doit être < 45° ;
- respecter une distance de sécurité minimale ("écart de feu") avec les matériaux combustibles de la construction par interposition d'une lame d'air ou doublage avec des matériaux isolants ;
- il doit avoir de préférence une section interne circulaire, uniforme sur toute sa hauteur, libre et indépendante ;
- il doit si possible comporter une chambre de visite pour collecter les matières solides (suires) et les condensats éventuels, située à l'embouchure du conduit de raccordement ou carneau .

**CARNEAU ou CONDUIT DE RACCORDEMENT** : conduit ou élément de raccordement entre l'appareil et le conduit de fumée, pour l'évacuation des produits de combustion.

**Prescriptions techniques du CARNEAU** :

- il ne doit pas traverser des locaux où l'installation d'appareils de combustion est interdite ;
- l'usage de conduits métalliques flexibles ou en fibrociment est interdit ;
- l'utilisation d'élément à contre-pente est interdite ;
- le(s) tronçon(s) horizontal(aux) du conduit doit(doivent) avoir une pente minimale de 3% vers le haut ;
- la longueur du tronçon ne doit pas dépasser 3 m minimum ;
- le nombre de dévoiements admis, sans raccord en T, ne doit pas être supérieur à 3 ;
- en cas de dévoiement > 90°, prévoir le montage de 2 coudes maximum d'une allure horizontale ne dépassant pas 2 m ;
- le conduit de raccordement doit avoir une section uniforme sur toute la longueur et permettre de récupérer la suie.

**SOUCHE DE CHEMINÉE (appelée aussi SORTIE DE TOIT)** : élément placé au sommet du conduit de fumée ou de cheminée (sa partie extérieure) servant à évacuer dans l'atmosphère les produits de combustion.

**Prescriptions techniques de la SOUCHE DE CHEMINÉE** :

- elle doit avoir une section équivalente à celle du conduit de fumée ;
- elle doit avoir une section utile non inférieure au double de la section intérieure du conduit de fumée ;
- elle doit empêcher la pénétration de la pluie, de la neige et/ou d'autres corps étrangers dans le conduit de fumée et garantir en toutes conditions climatiques l'évacuation des produits de combustions (les fumées) ;
- elle doit pouvoir assurer une dilution adéquate des produits et être positionnée en dehors de la zone de reflux conformément au DTU ;
- elle ne doit pas comporter de moyens mécaniques d'aspiration.



*L'évacuation directe des produits de combustion doit être prévue en toiture et reste interdite vers des espaces clos même si à ciel ouvert.*

### 2.5 Contrôle de la position du brasier et du déflecteur

Avant d'allumer le poêle, contrôler que le brasier soit correctement encastré sur son support. Contrôler également que le déflecteur de fumées supérieur soit encastré dans son logement. Une position incorrecte du déflecteur entraîne des anomalies de fonctionnement et un noircissement excessif de la vitre.



*Lors de chaque allumage de l'appareil, contrôler la position correcte du brasier sur son support.*

### 2.6 Branchement électrique

Brancher le câble d'alimentation électrique à une prise électrique murale.

La tension de l'installation doit correspondre à celle indiquée sur la plaque d'identification du poêle et dans le paragraphe des données techniques de ce manuel.

Brancher l'appareil d'alimentation secteur doit être connecté uniquement après la conclusion de l'installation et l'assemblage de l'appareil et doit rester accessible après l'installation, si l'unité est libre d'un interrupteur bipolaire approprié et accessible. Pendant la période d'inutilisation du poêle, il est préférable de débrancher son câble d'alimentation.



- S'assurer que l'installation électrique est réalisé avec une connexion de mise à la terre du poêle et un l'interrupteur différentiel conformément aux textes réglementaires et règles de l'art en vigueur.
- Le câble d'alimentation ne doit jamais entrer en contact avec le conduit d'évacuation des fumées du poêle.

### 2.7 Schéma électrique

( Chapitre de référence 3 )

### 2.8 Première intervention

Il est toujours conseillé d'installer des équipements anti-incendie appropriés.

En cas d'incendie :



- Débrancher immédiatement le câble d'alimentation du poêle.
- Éteindre le feu avec des extincteurs conformes à la réglementation en vigueur.
- Appeler immédiatement les sapeurs-pompiers.
- Ne pas utiliser de jets d'eau pour éteindre le feu.

## 3 SÉCURITÉ

### 3.1 Distance de sécurité par rapport aux matériaux combustibles

Installer l'appareil à une distance de sécurité minimale par rapport à tout matériau inflammable, afin d'éviter tout risque d'incendie conformément aux indications présentes sur la fiche technique du manuel et sur la plaque de l'appareil.

Faire attention au type de sol : en cas de matériaux délicats et inflammables, il est recommandé d'utiliser des plaques de sol en acier ou en verre trempé comme base d'appui (voir chapitre 2 Transport et Installation). En présence d'objets considérés comme particulièrement délicats, tels que meubles, rideaux, divans, installer le poêle à une distance plus éloignée de ceux-ci.

### 3.2 Sécurité pour l'évacuation des fumées

Normalement, la chambre de combustion fonctionne en dépression et garantit l'étanchéité contre toute fuite de gaz dans l'environnement. En cas de valeur de dépression insuffisante ou de conduit de fumée obstrué, le vacuostat de sécurité détecte le manque de dépression à l'intérieur de la chambre de combustion et arrête le fonctionnement du moteur de rotation de la vis sans fin par l'intermédiaire de l'unité. Le message ' AL8 SIC-DÉP ' s'affichera alors sur le tableau de commande.

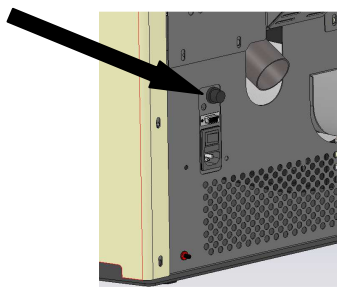
### 3.3 Sécurité en cas de surpression dans la chambre de combustion

En cas de surpression inattendue des fumées de combustion à l'intérieur de la chambre et des conduits d'évacuation, les fumées seront évacuées à travers des soupapes de sûreté installées au-dessus de l'échangeur de chaleur. Durant le fonctionnement normal, ces soupapes restent fermées sous leur propre poids et sous l'effet de la dépression de la chambre de combustion de sorte à garantir l'étanchéité contre l'évacuation éventuelle des fumées.



*Contrôler régulièrement que le dispositif est fermé, qu'il est en bon état et qu'il fonctionne correctement.*

### 3.4 Surchauffe- thermostat de sécurité température réservoir granulés



Une sonde de température sur la paroi avant basse du réservoir, au-dessus du convoyeur des granulés, reliée à un thermostat de sécurité bloque automatiquement l'arrivée des granulés en cas de surchauffe > 85 °C. Dans ce cas, l'extracteur et/ou les ventilateurs continuent à fonctionner pour refroidir plus rapidement l'appareil. L'anomalie est affichée sur le tableau de commande par le message " AL8 SIC-DÉP ". En cas d'intervention, procéder comme suit :

Laisser refroidir le poêle pendant au moins 45 minutes.

Réarmer le thermostat en appuyant le bouton proche de l'interrupteur derrière le poêle, en dévissant au préalable le couvercle de protection (figure ci-contre). Rallumer le poêle normalement.

### 3.5 Sécurité contre le retour de flamme sur le canal d'alimentation en granulés

Les solutions pour empêcher le retour de flamme sont :

- ▶ dépression dans la chambre de combustion, voir § 3.2.
- ▶ La forme en siphon du canal d'alimentation des granulés.
- ▶ La sécurité sur la température du réservoir, voir § 3.4.

### 3.6 Dispositif électrique de protection contre les surtensions

L'appareil est protégé contre les surtensions par un(des) fusible(s) de 2 A sur l'alimentation de la carte électronique.

### 3.7 Sécurité en cas de coupure de courant

En cas de micro-coupures de courant, l'appareil se rallume automatiquement.

Une coupure de courant momentanée ne limite pas le niveau de sécurité du poêle et la température du réservoir n'atteint pas des valeurs trop élevées (< 85 °C), car la quantité de granulés dans le brasier est réduite.

Cette anomalie peut entraîner une légère fuite de fumées dans la pièce, mais ne comporte aucun risque.



*Il est interdit d'intervenir sur les dispositifs de sécurité.*

### 3.8 Dysfonctionnement du ventilateur d'extraction des fumées

Si pour une raison quelconque le ventilateur d'extraction des fumées s'arrête de fonctionner, l'électronique de commande bloque instantanément l'alimentation des granulés et affiche le message 'AL4 ASPIRAT-DÉFAILLANT'.



## 4 UTILISATION DU POÊLE

### 4.1 Introduction

Le poêle à granulés offre l'avantage de combiner la chaleur de la flamme du bois et la commodité de la gestion automatique de la température, avec la possibilité de programmer hebdomadairement l'allumage et d'extinction.

Observer les consignes suivantes pour utiliser le poêle en toute sécurité :

- des odeurs désagréables peuvent se dégager à la première mise en service. Cela est normal. Le cas échéant, bien aérer la pièce ou le local, surtout durant la première période de fonctionnement ;
- le réservoir doit être rempli exclusivement avec des granulés ; durant cette opération, éviter que le sac n'entre en contact avec les surfaces chaudes du poêle ;
- ne verser dans le réservoir que le type de combustible conforme aux prescriptions (granulés de bois) ;
- ne pas utiliser l'appareil comme incinérateur de déchets ;
- la porte du foyer doit toujours être fermée quand le poêle est allumé ;
- les garnitures de la porte du foyer doivent être contrôlées régulièrement pour éviter toute infiltration d'air ;
- le brasier doit toujours être propre pour garantir un bon fonctionnement et un rendement thermique efficace : le nettoyer à chaque ravitaillement ;
- ne pas surchauffer le poêle la première fois mais attendre qu'il atteigne la température de service progressivement ;
- le poêle peut émettre de légers craquements en phase d'allumage, durant le fonctionnement et à l'extinction à cause des dilatations thermiques.

### 4.2 Tableau de commande

Le poêle répond à des commandes partant d'un tableau doté de quatre touches et d'un afficheur LCD. Le tableau permet d'allumer et d'éteindre le poêle, de le régler durant le fonctionnement et de définir les programmes de gestion et d'entretien.

Le tableau de commandes et les principales fonctions des touches sont décrits au chapitre 4 par. 4.2.

### 4.3 Mise en marche

Avant de mettre le poêle en marche, vérifier les points suivants :

- s'assurer d'avoir lu et compris le contenu du manuel ;
- le réservoir doit contenir des granulés ;
- la chambre de combustion doit être propre ;
- le brasier doit être vide, propre, ne présenter aucun résidu de combustion et doit être installé correctement dans le support ;
- s'assurer que la porte du foyer et du cendrier se ferme hermétiquement ;



- Lors de la première mise en marche, détacher du foyer et de la vitre tous les composants qui pourraient brûler (instructions/étiquette).
- Après une longue période d'inactivité, nettoyer à fond la chambre de combustion et éliminer éventuellement les granulés restés au fond du réservoir car s'ils sont humides, ils ne sont plus aptes à la combustion.

Mettre le poêle en marche en appuyant quelques secondes sur la touche P3. L'afficheur LCD visualise « START ». Cette phase est automatique et est entièrement confiée à un système électronique, sans aucune possibilité d'intervenir sur les paramètres. Le poêle exécute la séquence de mise en marche selon les modalités définies par les paramètres de sorte à arriver aux conditions de service. Si la température des fumées n'a pas atteint la valeur minimale admise au bout d'un certain délai, le poêle entre en état d'alarme.



- Il est interdit d'utiliser des liquides inflammables pour l'allumage.
- En cas d'allumages manqués plusieurs fois de suite, faire appel au SAV.

### 4.4 Fonctionnement

Si le poêle se met en marche correctement, il passe ensuite en mode TRAVAIL avec l'écrit relative sur l'écran et le led ON/OFF allumé. Il est possible de régler la puissance de chauffe en appuyant sur la touche P2 puis sur P1 et P2 de la valeur maxi 5 à la valeur mini 1.

Le poêle régule automatiquement la ventilation de l'air chaud en fonction de la puissance programmée.

Il est également possible de régler la température ambiante. Appuyer sur la touche P1 et utiliser P1 et P2 pour définir le POINT DE CONSIGNE, de la valeur maxi 40 °C à la valeur mini 6 °C.

Il est possible de régler le mode manuel "MAN" si on va au-delà de la valeur 40 (de cette façon la sonde ambiante ne sera plus prise en considération). Il est autrement possible d'activer le mode thermostat extérieur «T-E» si on va au-dessous de la valeur 6 afin de contrôler à distance l'appareil.



- Il est recommandé de contrôler le niveau des granulés dans le réservoir, afin d'éviter que la flamme ne s'éteigne pour cause de manque de granulés.
- S'assurer que l'appareil est éteint pour effectuer le chargement des granulés.
- S'assurer que le couvercle du réservoir à granulés est toujours fermé ; ne l'ouvrir que pour remplir le réservoir.
- Conserver les sacs de granulés à l'écart du poêle (1,5 m minimum).

Si le mode VEILLE est validé, le poêle s'éteint au bout de quelques minutes. Il se remettra en marche dès que la température ambiante sera redescendue de quelques degrés sous la valeur programmée ( 2 °C par défaut ).

Si le mode VEILLE n'est pas validé ou si la température des fumées atteint la valeur maximale programmée, l'afficheur LCD visualise le message MODULER et le poêle lance la procédure de modulation de la flamme sans que l'utilisateur n'intervienne.

Si la température augmente ultérieurement et dépasse la limite fixée, l'alarme HOT FUMÉES se déclenche et le poêle lance la procédure d'extinction.

En condition normale durant le fonctionnement, la fonction NETTOYAGE BRASIER se déclenche à des intervalles réguliers. Elle dure quelques secondes.

#### 4.5 Extinction

Éteindre le poêle en marche en appuyant quelques secondes sur la touche P4. La vis sans fin s'arrête immédiatement et la vitesse de l'extracteur des fumées augmente de façon déterminante jusqu'à ce que s'affiche le message NETTOYAGE FINAL. Les moteurs d'aspiration des fumées et de ventilation de l'air restent allumés jusqu'à ce que la température du poêle descende à une valeur soutenable.

Une fois l'opération terminée, l'afficheur visualise ÉTEINT.

Il n'est pas possible de remettre le poêle en marche durant la phase d'extinction, tant que la température des fumées n'est pas descendue sous une valeur et pour une durée définie. Si l'utilisateur appuie sur la touche de mise en marche, l'afficheur visualise ATTENTE REFROID.

#### 4.6 Menu

Appuyer sur la touche P1 pour accéder au menu. Ce menu compte onze sous-menus qui permettent d'accéder aux configurations de contrôle électronique.

Pour dérouler les sous-menus, appuyer sur les touches P1 et P2 ; pour y accéder, appuyer sur la touche P3.

##### 4.6.1 Menu M1 – pas présent

##### 4.6.2 Menu M2 – pas présent

##### 4.6.3 Menu M3 – choix de la langue

Possibilité de choisir une langue parmi celles disponibles.

##### 4.6.4 Menu M4 – mode veille (stand-by)

Avec la touche P3 et après avec les touches P1 et P2 on peut activer ou désactiver la mode VEILLE. En mettant le mode VEILLE sur ON, le symbole correspondant s'allume sur l'afficheur et le poêle s'éteint automatiquement dès que la température ambiante atteint la valeur du POINT DE CONSIGNE pendant une durée donnée.

Il se remettra en marche automatiquement dès que la température ambiante sera redescendue de quelques degrés sous la valeur programmée (2 °C par défaut).

Si le mode VEILLE est sur OFF, il n'est pas validé et le poêle fonctionne en mode modulation. Par conséquent, lorsque la température dépasse la valeur du POINT DE CONSIGNE, le poêle fournira la puissance minimum.

##### 4.6.5 Menu 05 – alarme sonore (buzzer)

Cette sélection permet de valider ou de désactiver la signalisation sonore du poêle en cas d'alarme.

Pour activer ou désactiver le mode, utiliser les touches P1 et P2, pour confirmer P3.

##### 4.6.6 Menu 06 – chargement initial

Permet de procéder au préchargement de granulés pour une durée définie. Cette fonction est disponible uniquement si le poêle est éteint et froid et s'utilise si la vis sans fin de chargement est complètement libre. Après avoir sélectionné le menu, appuyer sur la touche P2 afin d'activer la vis sans fin à la vitesse maximale pour un temps préétabli. Pour arrêter celle-ci utiliser la touche P3.

##### 4.6.7 Menu 08 – état du poêle

Entrer dans le menu spécifique et en appuyant la touche P3 il est possible de voir sur l'écran les différents états du poêle.

#### 4.6.8 Menu 08 – réglages du technicien

Ce menu est réservé aux techniciens du centre d'assistance agréé.



*La modification des paramètres techniques du menu 09 est réservée au personnel autorisé et compétent ; toute modification non autorisée peut engendrer des dommages importants et dégage la société de toute responsabilité.*

#### 4.6.9 Menu M9 – sortie

En sélectionnant le menu et après en appuyant la touche P3 on peut quitter le menu et aller à la visualisation standard.

#### 4.7 Télécommande (optional)

La télécommande fonctionne avec les présélections ou pré-réglages du tableau de commande et permet l'allumage et l'extinction du poêle, ainsi que la régulation de la puissance et de la température désirée. (figure 4.2).

La télécommande transmet par une diode infrarouge et doit donc être dirigée vers le récepteur situé sur le tableau de commande du poêle. La télécommande permet d'effectuer les opérations suivantes :

**5 - Fonction << COMFORT >>** : la pression de cette touche force à P1 la puissance et la ventilation. La désactivation de cette fonction ramènera la puissance et la ventilation à la valeur précédant l'activation. Cette fonction respecte et exécute le STAND BY (MISE EN VEILLE).

**6 - Fonction << QUICK >>** : la pression de cette touche force la puissance de l'appareil à P5, en mémorisant la puissance pré-réglée précédente. Noter que même la ventilation, si prévue, est forcée en AUTOMATIQUE (d'où condition de ventilation maximale), en enregistrant la valeur précédente de ventilation. La pression de cette touche avec la fonction << COMFORT >> active permet de rétablir la puissance et la ventilation à la valeur précédente enregistrée. Aussitôt la consigne ambiance ou la consigne eau atteinte, le poêle régule son fonctionnement à la puissance P1 avec la ventilation.

**7 - Fonction << MAGIC CLEANING >>** : la pression de cette touche avec l'appareil en fonctionnement forcera le NETTOYAGE BRASIER. Avec l'appareil dans l'état OFF, l'activation de cette fonction mettra celui-ci dans la condition NETTOYAGE FINAL. Depuis l'état NETTOYAGE FINAL, une nouvelle pression de cette touche réinitialisera la temporisation NETTOYAGE FINAL, sans pour autant neutraliser les contrôles de sécurité sur la température des fumées.

**8 - Fonction << TURBO >>** : comme la fonction << QUICK >>, à la seule différence près que le poêle ne régule pas son fonctionnement à la puissance P1 aussitôt la consigne ambiance ou la consigne eau atteinte, mais seulement dans la condition de sécurité fumées.

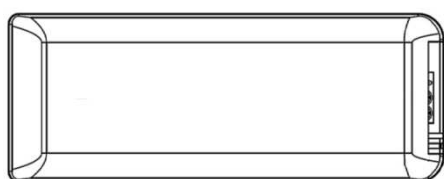
##### 4.7.1 Remplacement de la pile

La télécommande est alimentée par une pile type CR2025 de 3 V installée dans la partie inférieure du dispositif. Pour sa mise en place ou son remplacement, procéder de la façon suivante :

- agir sur le levier indiqué ;
- extraire complètement le logement ou compartiment de la pile et remplacer cette dernière(mod.CR2025 3V) en respectant la polarité ;
- replacer le logement ou compartiment de la pile ;
- contrôler le fonctionnement régulier de l'appareil en fonctionnement.



- Conserver la télécommande à l'écart de toute source de chaleur directe ou de l'eau.
- Les piles de la télécommande doivent être remplacées et éliminées séparément dans des conteneurs appropriés de manière sûre en respectant la réglementation locale en matière de protection de l'environnement.



logement ou compartiment de la pile

levier

#### 4.8 Thermostat extérieur

L'appareil en version standard contrôle la température ambiante à travers une sonde numérique qui permet de régler la puissance en fonction de la température programmée.

Pour pouvoir utiliser un thermostat supplémentaire, s'adresser à un technicien autorisé et respecter les consignes suivantes :

- éteindre le poêle en intervenant sur l'interrupteur général (si disponible) et débrancher le cordon d'alimentation ;
- démonter l'habillage pour accéder à la carte mère ;
- faire référence au schéma électrique pour brancher les deux câbles du thermostat sur les bornes TERM de la carte (prévoir un thermostat « normalement ouvert ») ;
- remonter le tout et vérifier que tout fonctionne correctement

Procéder ensuite à la configuration suivante :

- **thermostat extérieur** : définir un set température sur la modalité 'T-E';
- **chronothermostat extérieur** : définir un set température sur la modalité 'T-E', configurer la fonction VEILLE sur ON. La chaudière s'éteindra lorsqu'elle aura atteint la température de consigne (SET), elle ne se mettra pas en mode modulation.

Dans ce cas, il est conseillé d'utiliser la fonction de programmation horaire du poêle et uniquement la fonction de réglage (SET) de la température du chronothermostat extérieur.

Il sera possible d'opter pour la VEILLE sur ON ou sur OFF uniquement à travers cette combinaison, obtenant respectivement la modulation ou l'extinction lorsque la chaudière atteint la température de consigne et l'allumage en fonction de la programmation horaire.

#### 4.9 Période d'inactivité (fin de saison)

Si le poêle est destiné à rester inutilisé pour de longues périodes, et/ou à la fin de chaque saison, il est conseillé de procéder comme suit

- vider complètement le réservoir à granulés ;
- couper l'alimentation électrique du poêle ;
- nettoyer parfaitement et, si nécessaire, remplacer les parties éventuellement endommagées par un professionnel qualifié ;
- protéger le poêle contre la poussière avec une bâche ou housse ou tout autre dispositif d'une efficacité au moins équivalente ;
- stocker le poêle dans un endroit sec et à l'abri des intempéries.

### 5 NETTOYAGE DU POÊLE

Il est important de nettoyer le poêle pour éviter le noircissement de la vitre de foyer, la mauvaise combustion, le dépôt de cendres et d'imbrûlés dans le foyer et la réduction de l'efficacité thermique.

La porte du foyer doit toujours être fermée quand le poêle est allumé.

Les joints des portes de foyer et du cendrier doivent être contrôlés régulièrement pour éviter toute infiltration d'air ; en effet, la chambre de combustion et le canal d'évacuation des granulés fonctionnent en dépression, tandis que les fumées sont évacuées en légère pression. Les opérations de nettoyage courant doivent être normalement effectuées par le client, en suivant les indications du manuel. L'entretien extraordinaire est, par contre, effectué par le centre d'assistance agréé au moins une fois par an.



- Les opérations de nettoyage de toutes les parties doivent être faites poêle froid et débranché;
- Éliminer les déchets du nettoyage conformément à la réglementation locale en vigueur;
- Il est interdit d'allumer le poêle s'il est dépourvu de son habillage;
- Éviter la formation de fumée ou d'imbrûlés pendant l'allumage et/ou le fonctionnement normal.

Voici le tableau récapitulatif des interventions de contrôle et/ou d'entretien utiles pour le fonctionnement correct du poêle.

| Organes ou parties /<br>Période<br>Opération  | <u>1 jour</u><br>nettoyage<br>courant | <u>2-3 jours</u><br>nettoyage<br>courant | <u>1 mois</u><br>nettoyage<br>courant | <u>2 - 3 mois</u><br>nettoyage<br>courant | <u>1 an</u><br>nettoyage extraordinaire :<br>effectué par le centre<br>d'assistance |
|---|---------------------------------------|--|---------------------------------------|---|---|
| Brasier                                       | ■                                     |  |                                       |   |   |
| Cendrier                                      |                                       | ■  |                                       |   |   |
| Vitre   |                                       | ■  |                                       |   |   |
| Échangeur<br>déflecteur <i>fumées-</i>        |                                       |  | ■                                     |   | ■   |
| Collecteur – extracteur de<br>fumées          |                                       |  |                                       | ■   | ■   |
| Joint de porte - vitre                        |                                       |  |                                       |   | ■   |
| Conduit de fumée – conduit<br>de raccordement |                                       |  |                                       |   | ■   |

## 5.1 Nettoyage du brasier

Enlever le brasier et éliminer les résidus de cendre qui se sont déposés dans la chambre de combustion et dans le support de brasier. Il est conseillé d'utiliser un aspirateur approprié. Cette opération doit être effectuée **tous les jours**, surtout en présence de dépôts d'imbrûlés, pour permettre à l'air de combustion de passer à travers les orifices du creuset de sorte à garantir une combustion efficace.



*Le brasier doit parfaitement plaquer sur tout le périmètre de son support sans laisser aucun interstice pour le passage d'air.*

## 5.2 Nettoyage du cendrier

Le cendrier amovible est situé directement sous l'ensemble brasier et support de brasier. Pour le nettoyage, ouvrir la porte de foyer et aspirer la cendre et tout autre résidu de combustion avec un aspirateur approprié.

À la fin du nettoyage, fermer la porte. Le décentrage doit se faire tous les 2-3 jours en fonction de l'utilisation du poêle.

## 5.3 Nettoyage de la vitre et des fentes d'aération

Nettoyer la vitre à l'aide d'un chiffon humide et d'un détergent non abrasif.

Des fentes ont été pratiquées entre la vitre, la parclose et la porte de foyer dans la partie inférieure et supérieure pour permettre à l'air de circuler sur la surface intérieure de la vitre. Il est important de débarrasser les fentes de la poussière et des cendres en les nettoyant régulièrement. Effectuer donc périodiquement un nettoyage intérieur sur tout le périmètre de la vitre.

## 5.4 Nettoyage de l'extracteur de fumées et de la chambre de combustion

Nettoyer au moins une fois par an la chambre de combustion après avoir enlevé le couvercle, en éliminant tous les résidus de combustion des chicaneuses intérieures et du parcours de fumées. Pour cela, enlever le couvercle et la façade supérieur du poêle. Déposer l'échangeur en fonte en desserrant les vis de fixation, puis procéder au nettoyage des chicaneuses et de la chambre de combustion.

Il est d'autre part important de nettoyer l'extracteur de fumées qui se trouve sous la chambre et qui est accessible en enlevant l'orifice d'inspection situé sur la partie avant inférieure de la chambre.

**Tous les 3-4 mois**, nettoyer les parois internes de la chambre de combustion avec des outils (pinces) appropriés et remplacer éventuellement le "matelas" de vermiculite car considéré comme un consommable.

Le poêle signale **toutes les 1800 heures de fonctionnement ou 2000 Kg pellet**, à travers un message 'ÉCHÉANCE ENTRETIEN', la nécessité d'effectuer un entretien extraordinaire (qui n'est pas couvert par la garantie) par un professionnel qualifié qui procédera à un nettoyage complet et à la réinitialisation du message.



*Tous chocs ou forçages éventuels peuvent endommager l'extracteur des fumées et rendre son fonctionnement bruyant. Par conséquent, faire effectuer cette opération par un professionnel qualifié.*

## 5.5 Nettoyage du conduit de raccordement - conduit de fumée

Le conduit de raccordement doit être nettoyé **au moins une fois par an** ou toutes les fois que cela est nécessaire en fonction de l'utilisation du poêle et du type d'installation.

Le nettoyage comprend l'aspiration et l'élimination de résidus de combustion dans tous les tronçons verticaux et horizontaux, ainsi que dans les coudes, de l'appareil au conduit de fumée. Il est également conseillé de nettoyer le **conduit de fumée une fois par an**, afin de garantir une parfaite évacuation des fumées.



*Pour toutes les opérations d'entretien ou de nettoyage de fin de saison, la société recommande de faire appel à un centre d'assistance agréé qui vérifiera par la même occasion l'état d'usure des composants internes du poêle.*

# 6 ENTRETIEN

## 6.1 Introduction

Les interventions sur les composants du poêle doivent être effectuées par un professionnel qualifié, en s'adressant au centre d'assistance le plus proche.



*Avant toute intervention, s'assurer d'avoir débranché le cordon d'alimentation électrique et que le poêle est froid.*

## 7 RECHERCHE DES PANNES

### 7.1 Gestion des alarmes

Les alarmes sont signalées à la fois visuellement à l'écran (message) et par un signal sonore (si activé).

En cas d'alarme, la procédure d'extinction s'enclenche automatiquement. Annuler la signalisation en appuyant sur la touche P4 et attendre que le poêle atteigne l'état OFF. Éliminer la cause qui a déclenché l'alarme et remettre le poêle en marche selon la procédure normale expliquée dans ce manuel.

Les alarmes visualisées sur le tableau de commande avec leurs causes et leurs solutions sont les suivantes:

| <b>ALARMES - MESSAGES</b>                            |   |  |  |
|--|---|--|--|
| <b>Signalisation</b>                                 | <b>Anomalie</b>   | <b>Causes probables</b>  | <b>Solutions</b>   |
| <b>AL 1<br/>COUPURE<br/>DE<br/>COURANT</b>           | Cette alarme se déclenche en cas de coupure de courant durant le fonctionnement                 | Le courant électrique du local dans lequel le poêle est installé a été coupé   | - Mettre le poêle sur OFF en appuyant sur le bouton P4 puis répéter la procédure de mise en marche<br><i>- Toute autre opération de réarmement est réservée à un centre d'assistance</i> |
| <b>AL 2<br/>SONDE DE<br/>FUMÉE</b>                   | Cette alarme se déclenche en cas de panne de la sonde de détection de la température des fumées | - La sonde est en panne<br>- La sonde est débranchée de la carte   | <i>Les opérations de réarmement sont réservées à un centre d'assistance</i>  |
| <b>AL 3<br/>FUMÉES<br/>BRÛLANTES</b>                 | Cette alarme se déclenche lorsque la sonde de fumée détecte une température des fumées élevée   | - Poêle en état de surchauffe à cause d'une utilisation excessivement prolongée<br>- Le ventilateur tangentiel est défectueux ou est débranché<br>- Trop de granulés dans le réservoir | - Attendre que le poêle ait refroidi et répéter la procédure de mise en marche<br><i>- Toute autre opération de réarmement est réservée à un centre d'assistance</i>                     |
| <b>AL 4<br/>ASPIRAT-<br/>DÉFAILLANT</b>              | Cette alarme se déclenche lorsque le ventilateur d'aspiration est en panne                      | - Le ventilateur des fumées est bloqué<br>- Le capteur de contrôle de la vitesse est en panne<br>- Le ventilateur des fumées n'est pas alimenté  | <i>Les opérations de réarmement sont réservées à un centre d'assistance</i>  |
| <b>AL 5<br/>LE POÊLE<br/>NE<br/>S'ALLUME<br/>PAS</b> | Les granulés ne brûlent pas en phase d'allumage   | - Le réservoir à granulés est vide<br>- La résistance électrique est défectueuse, sale ou n'est pas dans la bonne position.<br>- Réglage du chargement des granulés incorrect.         | - S'assurer que le réservoir contient des granulés.<br>- Répéter la procédure de mise en marche<br><i>- Toute autre opération de réarmement est réservée à un centre d'assistance</i>    |
| <b>AL 6<br/>ABSENCE<br/>DE<br/>GRANULÉS</b>          | La flamme s'éteint durant le fonctionnement   | - Le réservoir à granulés s'est vidé<br>- Le motoréducteur de chargement des granulés est défectueux ou n'est pas alimenté   | - S'assurer que le réservoir contient des granulés<br>- Répéter la procédure de mise en marche<br><i>- Toute autre opération de réarmement est réservée à un centre d'assistance</i>     |

| <b>ALARMES - MESSAGES</b>     |   |   |   |
|-------------------------------|---|---|---|
| <b>Signalisation</b>          | <b>Anomalie</b>   | <b>Causes probables</b>   | <b>Solutions</b>  |
| <b>AL 8<br/>SIC DÉP</b>       | <p>En phase de fonctionnement, le poêle détecte une pression inférieure au seuil de configuration du vacuostat.</p> <p>- Cette alarme se déclenche en cas d'intervention du thermostat de sécurité de la température du canal de la vis sans fin.<br/>- <i>Le système est arrêté.</i></p> | <p>- Le thermostat de sécurité a relevé une température supérieure au seuil de réglage à cause de la surchauffe de la partie inférieure du réservoir et a donc bloqué le fonctionnement du motoréducteur.</p> <p>- Poêle en état de surchauffe à cause d'une utilisation excessivement prolongée</p> <p>- Brasier colmaté par un trop-plein de cendre accumulée - La chambre de combustion est sale</p> <p>- Le conduit des fumées est bouché</p> <p>- La porte du foyer n'est pas fermée</p> <p>- Les clapets anti-explosion sont ouverts-coincés</p> <p>- Le vacuostat est défectueux</p> | <p>- Débloquent le thermostat de sûreté en agissant sur le bouton de réarmement et répéter la procédure de mise en marche.</p> <p>- S'assurer que le conduit des fumées et la chambre de combustion sont propres et que la porte et le clapet anti-explosion sont hermétiquement fermés. Répéter la procédure de mise en marche</p> <p>- <i>Toute autre opération de réarmement est réservée à un centre d'assistance</i></p> |
| <b>ÉCHÉANCE<br/>ENTRETIEN</b> | <p>Cette alarme se déclenche lorsque la poêle a fonctionné plus de 1800 heures ou 2000 Kg pellet après la dernière intervention d'entretien.</p>  | <p>Le poêle doit faire l'objet d'une opération d'entretien extraordinaire</p>   | <p><i>Le poêle continue à fonctionner normalement. Il est conseillé de demander rapidement conseil à un centre d'assistance agréé</i></p>   |

**Le fabricant se réserve d'apporter des modifications techniques ou esthétiques à ses produits à n'importe quel moment et sans préavis.**  
**Toutes les configurations, les dessins, les mesures et les schémas sont fournis à titre d'exemple.**

## **1 ALLGEMEINE HINWEISE**

- 1.1. Vorwort
- 1.2. Nachschlagen im Handbuch
- 1.3. Sicherheitsvorschriften
- 1.4. Technische Beschreibung
- 1.5. Brennstoff und zulässiger Gebrauch
- 1.6. Zubehör
- 1.7. Bezugsnormen
- 1.8. Typenschild
- 1.9. Außerbetriebsetzung des Ofens
- 1.10. Anleitungen für die Anforderung von Kundendiensteingriffen und Ersatzteilbestellungen

## **2. TRANSPORT UND INSTALLATION**

- 2.1. Verpackung, Handhabung, Versand und Transport
- 2.2. Aufstellungsort, Aufstellung und Brandschutz
- 2.3. Lufteinlass
- 2.4. Abgasführung
  - 2.4.1. Installationsarten
- 2.5. Positionskontrolle von Brenntopf und Abweiser
- 2.6. Elektrischer Anschluss
- 2.7. Elektroschaltplan
- 2.8. Notfallmaßnahmen

## **3. SICHERHEITSRELEVANTE HINWEISE UND VORRICHTUNGEN**

- 3.1. *Sicherheitsabstand von entflammabaren Materialien*
- 3.2. Sicherheitsvorrichtung Abgasführung
- 3.3. Überdruckventil in der Brennkammer
- 3.4. Überhitzung – Sicherheitsthermostat Temperatur Pelletsbehälter
- 3.5. Flammenrückschlagschutz im Pelletzuführungskanal
- 3.6. Überstromsicherung
- 3.7. Schutz bei Stromausfall
- 3.8. Defekt des Abgasventilators

## **4. GEBRAUCH DES OFENS**

- 4.1. Einleitung
- 4.2. Bedienpanel
- 4.3. Zündvorgang
- 4.4. Arbeit
- 4.5. Ausschalten
- 4.6. Menü
  - 4.6.1 Menü M1 – Uhr einstellen
  - 4.6.2 Menü M2 – Uhrenthermostat einstellen
  - 4.6.3 Menü M3 – Sprache wählen
  - 4.6.4 Menü M4 – Standbybetrieb
  - 4.6.5 Menü M5 – Modus Summer
  - 4.6.6 Menü M6 – Erste Pelletfüllung
  - 4.6.7 Menü M7 – Betriebszustand des Ofens
  - 4.6.8 Menü M8 – Techniker Einstellungen
  - 4.6.9 Menü M9 – Ausfahrt

## **4.7 Fernbedienung (optional)**

### **4.7.1 Batterie wechseln**

## **4.8 Thermostat – Externer**

## **4.9 Außerbetriebnahme (Ende der Heizperiode).**

## **5. REINIGUNG DES OFENS**

- 5.1 Reinigung des Brenntopfes
- 5.2 Reinigung des Aschenbehälters
- 5.3 Reinigung des Glases und der Luftschlitze
- 5.4 Reinigung des Saugzuggebläses und der Brennkammer
- 5.5 Reinigung des Rauchrohrs – Schornsteinrohrs

## **6. WARTUNG**

### **6.1 Vorwort**

## **7. FEHLERSUCHE**

### **7.1 Verwaltung der Alarmmeldungen**



# 1 ALLGEMEINE HINWEISE

## 1.1 Vorwort

Verehrter Kunde,

Wir danken Ihnen für das Vertrauen, das Sie uns mit dem Kauf dieses Geräts entgegengebracht haben. Bitte lesen und befolgen Sie diese Installations-, Gebrauchs- und Wartungsanleitung, um die Produkteigenschaften optimal nutzen zu können.

Alle Unterlagen im Zusammenhang mit Zertifizierungen oder Erklärungen, insbesondere die Konformitäts- und die Leistungserklärung, können von der Website der jeweiligen Handelsmarke heruntergeladen werden.

## 1.2 Nachschlagen im Handbuch


Der Hersteller behält sich vor, die technischen Merkmale und das Design der Produkte jederzeit und ohne Vorankündigung zu ändern.

Installation, Bedienung und Wartung des Ofens müssen den in diesem Handbuch enthaltenen Vorschriften sowie den europäischen, nationalen, regionalen und kommunalen Gesetzen und Normen entsprechen.

Alle Abbildungen, Maße, Übersichtszeichnungen sowie sämtliche sonstigen Angaben in dieser Druckschrift dienen nur zur Veranschaulichung und sind nicht verbindlich.

Diese Betriebsanleitung ist ein wesentlicher Bestandteil des Produkts; sie muss immer beim Gerät bleiben und diesem bei Verkauf, Übergabe oder Standortverlegung folgen, damit jederzeit darin nachgeschlagen werden kann.

Bei Verlust oder Beschädigung ist beim Vertragskundendienst eine Kopie anzufordern, damit das Gerät stets mit einer Betriebsanleitung ausgestattet ist.

|   |   |
|---|---|
|  | Dieses Symbol weist auf eine wichtige Mitteilung hin, die besondere Aufmerksamkeit erfordert, denn die Nichtbeachtung der Angaben kann ernsthafte Sach- und Personenschäden zur Folge haben |
|   | Angaben, die besondere Aufmerksamkeit erfordern, sind „ <b>fett gedruckt</b> “.   |

## 1.3 Sicherheitsvorschriften.

- Vor der Installation, Benutzung oder Wartung des Pelletofens die Bedienungs- und Wartungsanleitung lesen.
- Installation, Stromanschluss, Abnahme und Wartung sind von einem qualifizierten und/oder autorisierten Techniker durchzuführen.
- Den Ofen über ein inspizierbares Endstück an ein vorschriftsmäßiges Schornsteinrohr anschließen; der Anschluss mehrerer Geräte ist nur zulässig, wenn er von den örtlichen Bestimmungen vorgesehen ist und vom Schornsteinfeger genehmigt wurde.
- Den Ofen über ein Rohr bzw. einen Außenlufteinlass an den Saugzug anschließen.
- Den Ofen an eine vorschriftsmäßige Steckdose mit Spannungswerten 230 V - 50 Hz anschließen.
- Beim Modell TERMO das Gerät an die Heizanlage anschließen; es darf auf keinen Fall ohne Wasseranschluss und ohne Wasserfüllung in der Heiztasche verwendet werden.
- Die elektrische Anlage und die Steckdosen müssen für die maximale Stromaufnahme des Geräts geeignet sein, die auf dem Etikett und im vorliegenden Handbuch angegeben ist.
- Vor jeder Wartung den Stecker aus dem Ofen ziehen und nur am kaltem Ofen Eingriffe vornehmen.
- Keine entflammaren Flüssigkeiten oder Substanzen verwenden, um den Ofen anzuzünden bzw. die Flamme wieder anzufachen: Bei eingeschaltetem Ofen erfolgt das Anzünden der Pellets automatisch.
- Der Pelletofen darf ausschließlich mit Pellets beschickt werden, die die in dieser Anleitung beschriebenen Eigenschaften aufweisen.
- Der Ofen darf nicht zur Müllverbrennung verwendet werden.
- Die Ein- und Auslassöffnungen für die Verbrennungsluft auf keinen Fall schließen oder verdecken.
- Während des Ofenbetriebs ist der Umgang mit leicht entflammaren oder explosiven Stoffen in der Nähe des Ofens untersagt.
- Das Schutzgitter des Pelletbehälters nicht entfernen.
- Der Ofen darf nicht mit offener Feuerraumtür und/oder mit beschädigter oder zerbrochener Glasscheibe betrieben werden.
- Während des Betriebs heizt die von der Pelletverbrennung erzeugte intensive Wärme die Außenflächen des Ofens stark auf. Dies gilt besonders für die Feuerraumtür, den Griff und das Rauchrohr. Vermeiden Sie daher jede Berührung dieser Teile ohne entsprechende Schutzausrüstung.
- Bewahren Sie nicht hitzefeste und/oder entflammare Gegenstände in ausreichendem Sicherheitsabstand zum Ofen auf.
- Den Brenntopf bei jedem Anzünden bzw. Nachfüllen von Pellets reinigen.
- Während des Zündvorgangs und/oder beim normalen Betrieb die Bildung von Rauch und unverbrannten Stoffen vermeiden, die übermäßige Ansammlung von unverbrannten Pellets im Brenntopf muss vor dem erneuten Einschalten von Hand beseitigt werden.
- Das Rauchrohr und die Zugstabilisatoren in der Brennkammer regelmäßig von einem Fachmann reinigen lassen.
- Weisen Sie Kinder und Besucher auf die oben beschriebenen Gefahren hin.
- Das Gerät kann von Kindern benutzt werden im Alter von weniger als 8 Jahren, und von Menschen mit eingeschränkten physischen, sensorischen oder geistigen Fähigkeiten oder Mangel an Erfahrung oder Wissen, sofern unter Aufsicht oder nach ihrer mit Instruktionen erhalten zu " sichere Nutzung von und das Verständnis für die Gefahren darin.
- Bei Betriebsstörungen darf der Ofen erst nach Beseitigung der Problemursache wieder angezündet werden.
- Jegliche Änderung und/oder jegliches nicht zulässige Auswechseln mit nicht Original-Ersatzteilen des Ofens ist eine Gefahr für die Benutzer und enthebt den Hersteller von jeder Haftpflicht und strafrechtlichen Verantwortungen.
- Ausschließlich die vom Hersteller empfohlenen Ersatzteile benutzen.



*Der Hersteller haftet nicht für Störungen, Schäden oder Unfälle, die auf die Missachtung bzw. Nichteinhaltung der Hinweise in der Betriebsanleitung zurückzuführen sind.*

## 1.4 Technische Beschreibung

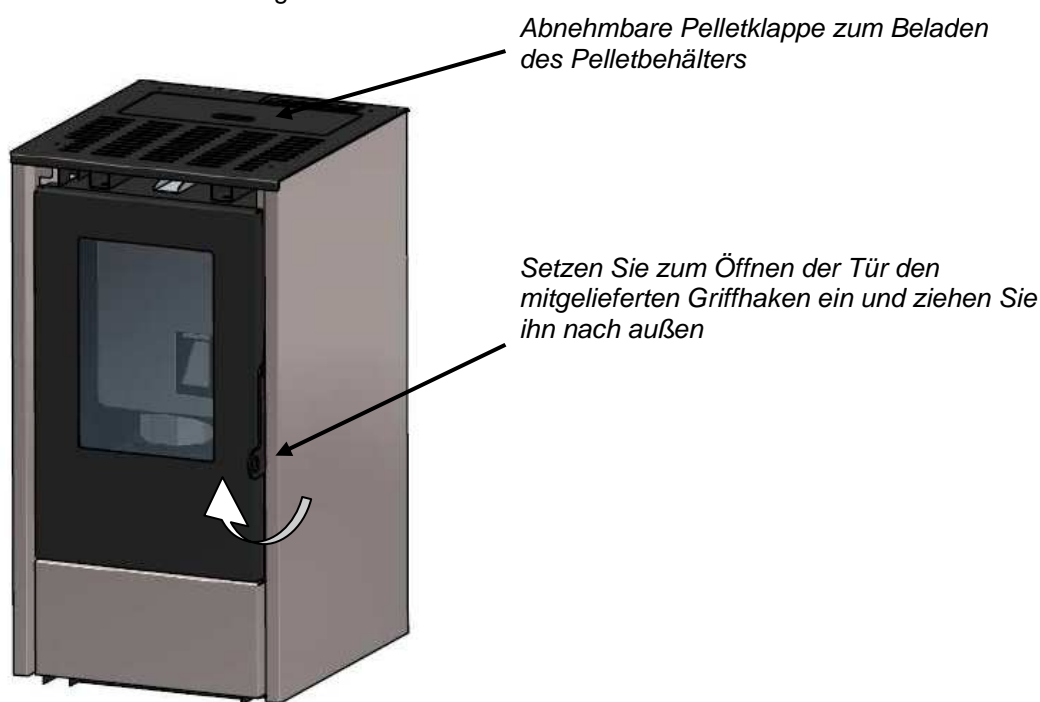
Der Pelletofen darf ausschließlich mit Pellets beschickt werden und verbreitet eine gesunde, sichere Wärme im Raum. Seine automatischen Regelsysteme sorgen für eine optimale Wärmeleistung und eine vollständige Verbrennung. Die vorhandenen Sicherheitssysteme gewährleisten einen für die Ofenkomponenten und den Benutzer sicheren Betrieb.

Das vorschriftsmäßig installierte Gerät funktioniert unter jeder klimatischen Bedingung; bei kritischen Witterungsverhältnissen (starker Wind, Frost usw.) können allerdings die Sicherheitssysteme ausgelöst werden, die den Ofen ausschalten.

Der Ofen Mod. SUSANNA mit Nennleistung 5,7 kW garantiert ein max. beheizbares Volumen von 190/162 m<sup>3</sup> bei einem Energieverbrauchskennwert des Gebäudes von 30/35 W/m<sup>3</sup>; dieser Wert variiert in Abhängigkeit von den Faktoren Isolierung, Typ und Klimazone, die wichtige Variablen für die korrekte Wahl des Geräts darstellen.

Technische Daten sind in der Tabelle auf Seite 5 zu verweisen.

Abmessungen Pellet-Heizofen auf Abbildung 1.



## 1.5 Brennstoff und zulässiger Gebrauch

Die Pelletöfen funktionieren ausschließlich mit Pellets (Presslingen) aus verschiedenen Holzarten, die die Vorschriften der Normen **DIN Plus 51731** oder **EN ISO 17225-2** oder **Ö-Norm M 7135** erfüllen, bzw. folgende Eigenschaften aufweisen:

|                  |   |
|------------------|---|
| Heizwert         | <i>min. 4.8 kWh/kg (4180 kcal/kg)</i>   |
| Dichte           | <b>680-720 kg/m<sup>3</sup></b>   |
| Feuchtigkeit     | <i>max. 10% des Gewichts</i>  |
| Durchmesser:     | <b>6 ±0.5 mm</b>  |
| Anteil Asche     | <i>max. 1.5% des Gewichts</i>   |
| Länge:           | <i>min. 6 mm - max. 30 mm</i>   |
| Zusammensetzung: | <b>100% unbehandeltes Restholz aus der Holzindustrie oder aus Recycling ohne Zugabe von Bindstoffen und ohne Rinde gemäß den geltenden Vorschriften</b> |
| Verpackung       | <i>in Beuteln aus Ökomaterial bzw. biologisch abbaubarem Material oder Papier</i>   |

Der Pelletsbehälter befindet sich im hinteren Bereich des Ofens. Die Tür befindet sich im oberen Teil und die Pelletbeschickung erfolgt von Hand mit dem Ofen im Betrieb oder aus. Man muss darauf achten, dass der Behälter nicht überläuft und alles in Sicherheit zu tun.

Bei Verwendung von Pellets mit anderen Eigenschaften als vom Techniker bei der ersten Inbetriebnahme getestet, müssen die Parameter der Pelletbeschickung des Ofens neu eingestellt werden. Dieser Eingriff ist von der Garantie ausgeschlossen.



- Die Pellets müssen an einem trockenen, vor Feuchtigkeit geschützten Ort gelagert werden.
- Um einen regulären und effektiven Betrieb sicherzustellen, können die Pellets oder andere Brennstoffe nicht von Hand in den Brenntopf gefüllt werden.
- Den Pelletsbehälter nicht mit ungeeigneten Brennstoffen füllen.
- Keine Fremdkörper in den Pelletsbehälter einführen, z.B. Verpackungen, Schachteln, Beutel, Metall, usw.
- Durch die Verwendung minderwertiger und ungeeigneter Pellets wird das Gerät beschädigt und der Betrieb beeinträchtigt. In diesem Fall verfällt jeder Garantieanspruch und die Haftung des Herstellers wird ausgeschlossen.

## 1.6 Zubehör

Der Lieferumfang umfasst:

Installations-, Gebrauchs- und Wartungsanleitung;  
Heißgriffhaken.

## 1.7 Bezugsnormen

- Norm UNI 10683:2012:** Installationsanforderungen der mit Holz oder anderen biologischen Festbrennstoffen betriebenen Wärmezeuger;
- Norm EN 14785:2006:** Anforderungen an Auslegung, Herstellung, Ausführung, Sicherheit und Leistungsvermögen, Anleitung und Kennzeichnung zusammen mit zugehörigen Prüfverfahren für die Typprüfung von *Raumheizern für Holzpellets*;
- Norm EN 60335-1:** Sicherheit elektrischer Geräte für den Hausgebrauch und ähnliche Zwecke – Teil 1;
- Norm EN 60335-2-102:** Sicherheit elektrischer Geräte für den Hausgebrauch und ähnliche Zwecke – Teil 2;
- Norm EN 55014-1:** Elektromagnetische Verträglichkeit – Anforderungen an Haushaltsgeräte, Elektrowerkzeuge und ähnliche Elektrogeräte – Teil 1: Störaussendung;
- Norm EN 55014-2:** Elektromagnetische Verträglichkeit – Anforderungen an Haushaltsgeräte, Elektrowerkzeuge und ähnliche Elektrogeräte – Teil 2: Störfestigkeit - Produktfamiliennorm;
- Norm EN 61000-3-2 :** Grenzwerte für Oberschwingungsströme (Geräte-Eingangsstrom  $\leq 16$  A je Leiter);
- Norm EN 61000-3-3 :** Begrenzung von Spannungsschwankungen und Flicker in Niederspannungsversorgungsnetzen für Geräte mit einem Bemessungsstrom  $\leq 16$  A je Leiter;
- Norm EN 62233:** Verfahren zur Messung der elektromagnetischen Felder von Haushaltsgeräten und ähnlichen Elektrogeräten in Bezug auf die menschliche Exposition.
- Normen DIN plus 51731 – EN ISO 17225-2 - Ö-Norm M 7135:** Normen über die Spezifikation und Klassifizierung von Pellets.

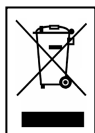
## 1.8 Typenschild

Das Typenschild ist innen an der Tür des Pelletbehälters oder an der Ofenrückwand angebracht. Darauf sind alle Kenndaten des Ofens angegeben, einschließlich der Daten des Herstellers, der Seriennummer, der CE-Kennzeichnung, des Prüflabors und der Nummer der Leistungserklärung.

## 1.9 Außerbetriebsetzung des Ofens

Wird der Ofen definitiv außer Betrieb genommen, muss er vom Stromnetz getrennt, und die Pellets aus dem Behälter entleert werden. Für die Entsorgung muss der Ofen in einer robusten Verpackung verschlossen und nach Absprache mit den zuständigen Stellen den geltenden gesetzlichen Bestimmungen entsprechend entsorgt, bzw. bei Kauf eines neuen, gleichartigen Geräts an den Händler zurückgegeben werden werden.

Dieses Symbol auf dem Produkt, auf den Batterien, auf den Akkus, auf deren Verpackung oder in deren Unterlagen weist darauf hin, dass das Produkt und die Batterien oder Akkus am Ende ihrer Lebensdauer nicht zusammen mit dem normalen Hausmüll gesammelt, verwertet oder entsorgt werden dürfen.



Eine unsachgemäße Entsorgung von elektrischen und elektronischen Altgeräten, sowie von Batterien oder Akkus kann zur Freisetzung gefährlicher Stoffe im Produkt führen. Um mögliche Umwelt- oder Gesundheitsschäden zu vermeiden, wird der Benutzer aufgefordert, dieses Gerät bzw. die Batterien oder Akkus von anderen Abfallarten zu trennen und der kommunalen Sammelstelle zu übergeben. Außerdem ist es möglich, den Händler um die Rücknahme der elektrischen und elektronischen Altgeräte unter den in den nationalen Vorschriften zur Umsetzung der Richtlinie 2012/19/EU vorgesehenen Bedingungen zu bitten.

Die getrennte Sammlung und die ordnungsgemäße Verwertung von elektrischen und elektronischen Altgeräten, Batterien und Akkus fördert die Erhaltung der natürlichen Ressourcen, respektiert die Umwelt und gewährleistet den Schutz der Gesundheit.

Für weitere Informationen zur Sammlung von elektrischen und elektronischen Altgeräten, Batterien und Akkus wenden Sie sich bitte an die für die Erteilung von Genehmigungen zuständigen Kommunen oder Behörden.

## 1.10 Anleitungen für Eingriffsanforderungen und Ersatzteilbestellungen

Zur Anforderung eines Eingriffs und/oder für Ersatzteilbestellungen wenden Sie sich bitte an Ihren Händler, den Gebietsimporteur oder an den nächstgelegenen Vertragskundendienst und geben Sie die folgenden Daten an: Ofenmodell, Seriennummer, Kaufdatum, Ersatzteilliste und Informationen über die festgestellten Fehlfunktionen oder Betriebsstörungen.



- Alle Eingriffe an den Komponenten müssen von autorisiertem und/oder qualifiziertem Personal ausgeführt werden.
- Vor jedem Eingriff am Ofen ist immer die Stromversorgung zu unterbrechen. Der Ofen muss kalt sein.
- Ausschließlich Original-Ersatzteile benutzen.

## 2 TRANSPORT UND INSTALLATION

### 2.1 Verpackung, Handhabung, Versand und Transport

Der Ofen kann mit einem Gabelstapler angehoben werden, indem die ausreichend langen Gabeln an den passenden Stellen in der Holzpalette eingeführt werden. Es muss unbedingt sichergestellt werden, dass die Hebe- und Transportmittel für das am Typenschild und im vorliegenden Handbuch angegebene Maschinengewicht geeignet sind.

Auf keinen Fall die Last in Bereichen befördern, in denen das Herunterfallen eine Gefahr darstellen könnte.

Die Verpackung öffnen, den Ofen von der Palette abheben und am Aufstellungsort platzieren, der den Anforderungen entsprechen muss. Der Ofen sollte mit äußerster Vorsicht an der gewünschten Stelle abgestellt werden, wobei Stöße zu vermeiden sind. Außerdem unbedingt die Tragfähigkeit des Fußbodens in Bezug auf das Ofengewicht prüfen und gegebenenfalls einen Fachmann zu Rate ziehen.

Die Verpackung muss vom Endbenutzer gemäß den einschlägigen örtlichen Bestimmungen entsorgt bzw. dem Recycling zugeführt werden.

### 2.2 Aufstellungsort, Aufstellung und Brandschutz

Der Raum, in dem der Ofen aufgestellt wird, muss ausreichend belüftet sein, damit eine Austragung eventueller geringfügiger Abgasaustritte gewährleistet ist.

Der Ofen eignet sich für das Beheizen von Räumen mit einer Mindesttemperatur von 0 °C.

Zur Vermeidung von Bränden müssen die Strukturen um den Ofen herum vor der Hitzeeinwirkung und der Wärmestrahlung des Feuers geschützt werden.

Holzfußböden oder Fußböden aus entzündbarem Material müssen mit Platten aus Stahl oder gehärtetem Glas geschützt werden; der Schutz muss außer der Ofenbasis auch einen bestimmten Bereich vor dem Ofen bedecken.

Tragwerke aus Holz und aufgesetzte Holztafeln, durch die das Schornsteinrohr läuft, müssen gemäß den geltenden Installationsvorschriften auf angemessene Weise geschützt werden.

Der Sicherheitsabstand entflammbarer Gegenstände von der Ofenfront beträgt mindestens 0,7 m. Der Sicherheitsabstand von entflammbaren Materialien muss der Tabelle in Abbildung 2.1 entsprechen.

Bei der Installation muss genügend Freiraum gelassen werden, damit das Gerät für die regelmäßig anfallenden Wartungseingriffe problemlos zugänglich ist.

Der Ofen wird mit 4 verstellbaren Füßen geliefert, um die Aufstellung auf nicht perfekt ebenen Fußböden zu erleichtern: Um die Höhe eines Stellfußes zu verstellen, den Ofen etwas neigen und den betreffenden Stellfuß drehen. Bei Lieferung des Ofens ist der Raumtemperaturfühler mit einer Schelle an der Ofenrückseite angebracht; es wird empfohlen, die Schelle zu entfernen und den Fühler in der idealen Position anzubringen, in der die bestmögliche Temperaturmessung entsprechend der Umgebung und der Kabellänge gewährleistet wird.

Für eine Temperaturmessung fern vom Ofen wird die Installation eines Raumthermostats/Uhrenthermostats empfohlen – siehe Abschn.4.8.



- In Schlafzimmern, in Badezimmern und im Allgemeinen in Räumen, in denen bereits ein anderes Heizgerät aufgestellt ist, ist die Installation des Ofens ohne eine unabhängige Luftzufuhr nicht zulässig.
- Auf Holzfußböden muss das Gerät auf einem vorschriftsmäßigen Fußbodenschutz aufgestellt werden.
- Auf jeden Fall sind geeignete Brandbekämpfungsmittel bereit zu stellen.
- Die Installation des Ofens in Räume mit explosiver Atmosphäre ist nicht zulässig.

### 2.3 Lufteinlass

Der Ansauganschluss bzw. der Lufteinlass des Ofens befindet sich im hinteren Teil und hat einen runden Querschnitt mit einem Durchmesser von 32 mm.

In dem Raum, in dem der Ofen aufgestellt wird, muss die einströmende Luftmenge mindestens der notwendigen Verbrennungsluft entsprechen; aus diesem Grund muss die Verbrennungsluft, die notwendig ist, um den regulären Betrieb des Geräts zu garantieren, wie folgt angesaugt werden:

- ▶ aus dem Raum, sofern an einer Außenwand in Ofennähe ein mindestens 100 cm<sup>2</sup> großer und außen mit einem entsprechenden Gitter geschützter Außenlufteinlass vorgesehen ist;
- ▶ oder über eine direkte Verbindung nach außen durch ein geeignetes, max. 1,5 m langes Rohr mit einem Innendurchmesser von mindestens 32 mm und Windschutz (Rohrkrümmer nach unten) am Ende.

Die Luftzufuhr kann auch über einen Raum neben dem Aufstellungsraum erreicht werden, sofern sie frei über bleibende Öffnungen nach außen erfolgt; dieser Raum darf nicht als Garage, Brennstofflager oder für mit Brandgefahr verbundene Tätigkeiten dienen.

### 2.4 Abgasführung

Der Rauch kann durch den Anschluss an ein herkömmliches Schornsteinrohr oder an eine Außenleitung mit isoliertem oder doppelwandigem Rohr abgeführt werden. Die Anschlüsse der Abgasführung müssen einen Mindestzug von 10 Pa garantieren, damit der Rauchabzug auch bei vorübergehendem Stromausfall sichergestellt ist.



- Die Funktionstüchtigkeit und der einwandfreie Zustand des Schornsteinrohrs sowie dessen Konformität mit den örtlichen, nationalen und europäischen Vorschriften ist unbedingt vom Installationstechniker zu prüfen.
- Es müssen zertifizierte Rohre und Anschlüsse mit angemessenen Dichtungen verwendet werden.
- Im Brandfall den Ofen ausschalten, sofort die Feuerwehr rufen und keine weiteren Löschversuche unternehmen.
- Die Rauchgasableitung und das entsprechende Rauchrohr mindestens einmal jährlich reinigen.

### 2.4.1 Installationsarten (Kap. 2)

Nachstehend werden die Vorgaben und Anforderungen aufgeführt, die für die korrekte Installation eines Rauchabzugs gemäß der italienischen Norm UNI 10683 erfüllt werden müssen:

**SCHORNSTEIN:** Aufwärtsführende bauliche Vorrichtung zum Sammeln und zur Abführung der Verbrennungsprodukte einer, bzw. in den zulässigen Fällen mehrerer Feuerstätten in einer angemessenen Höhe vom Boden.

Technische Anforderungen an den SCHORNSTEIN: - abgasdicht mit vom Einsatz abhängiger Isolierung und Wärmedämmung;

- überwiegend senkrechter Verlauf mit Achsabweichungen < 45°;
- ausreichender Abstand von entflammablem Material, mit Luftspalt oder isolierendem Zwischenraum;
- vorzugsweise mit rundem, konstantem, freiem und unabhängigem Querschnitt;
- der Schornstein sollte eine inspizierbare Kammer zum Auffangen fester Stoffe und eventuell sich bildendem Kondensat besitzen, die unter dem Eingang des Abgaskanals angebracht ist.

**ABGASKANAL oder RAUCHROHR:** Leitung oder Verbindungsstück zwischen Feuerstätte und Schornstein für die Abführung der Verbrennungsprodukte.

Technische Anforderungen an den ABGASKANAL: - Der Abgaskanal darf keine Räume durchqueren, in denen die Installation von Heizgeräten verboten ist;

- die Verwendung von Metallschläuchen oder Rohren aus Asbestzement ist verboten;
- die Verwendung von Elementen mit Gegenneigung ist verboten;
- in den waagerechten Abschnitten darf der Kanalverlauf max. 3% Steigung haben;
- Die Länge des horizontalen Abschnitts muss kurz gehalten werden und darf auf keinen Fall länger als 3 m sein;
- ohne T-Stück darf nicht öfter als 3 Mal die Richtung gewechselt werden;
- bei Richtungswechsel > 90° max. 2 Rohrkrümmer mit einer horizontal gemessenen Länge von nicht über 2 m verwenden.
- Der Abgaskanal muss einen konstanten Querschnitt haben und das Auffangen von Ruß gestatten.

**SCHORNSTEINKOPF:** Vorrichtung am oberen Ende des Schornsteins, die den Austritt der Verbrennungsprodukte in die Atmosphäre erleichtert.

Technische Anforderungen an den SCHORNSTEINKOPF: - gleicher Querschnitt wie der Schornstein;

- der Nutzquerschnitt darf nicht kleiner als das Zweifache des Schornstein-Innendurchmessers sein;
- der Schornsteinkopf muss das Eindringen von Regen und Fremdkörpern verhindern und in jeder Witterung die Abführung der Verbrennungsprodukte sicherstellen;
- er muss eine angemessene Verdünnung der Produkte garantieren und außerhalb des Rückflussbereichs positioniert sein;
- er muss frei von mechanischen Saugvorrichtungen sein.



*Die direkte Abführung der Verbrennungsprodukte muss vom Dach erfolgen. Die Abführung in geschlossene Bereiche, auch unter freiem Himmel, ist verboten.*

### 2.5 Positionskontrolle von Brenntopf und Abweiser

Vor dem Einschalten des Ofens unbedingt kontrollieren, ob sich der Brenntopf in korrekter Position befindet, d.h. in den hierfür vorgesehenen Aufnahmen eingerastet ist. Inoltre controllare che il deviatore fumi superiore sia incastrato nella propria sede. Una posizione errata del deviatore comporta malfunzionamenti ed un eccessivo annerimento del vetro .



*Jedes Mal, wenn das Gerät eingeschaltet werden, muss die korrekte Position des Brenntopfes im Brenntopfhalter kontrolliert werden.*

### 2.6 Elektrischer Anschluss

Das eine Ende des Netzkabels an den Stecker an der Ofenrückseite, das andere Ende an eine Wandsteckdose anschließen. Die vom Stromnetz gelieferte Spannung muss den Angaben auf dem Typenschild des Ofens und den im vorliegenden Handbuch enthaltenen technischen Daten entsprechen.

Stecken Sie das Gerät Netzkabel darf erst nach dem Abschluss der Installation und Montage der Vorrichtung verbunden sein und müssen zugänglich bleiben nach der Installation, wenn das Gerät frei von einem geeigneten zweipoligen Schalter und zugänglich ist.

Wenn der Ofen nicht benutzt wird, den Stromanschluss trennen.



Die elektrische Anlage muss vorschriftsmäßig ausgeführt und gemäß den geltenden Bestimmungen mit einer Erdung und einem Fehlerstromschutzschalter ausgestattet sein.  
Das Netzkabel darf auf keinen Fall mit dem Abzugsrohr des Ofens in Berührung kommen.

## 2.7 Elektroschaltplan

( Kap. 3 Seite 11)

## 2.8 Notfallmaßnahmen

Auf jeden Fall sind geeignete Brandbekämpfungsmittel bereit zu stellen. Im Brandfall folgendermaßen vorgehen:



- Stromzufuhr sofort trennen.
- Mit geeigneten Feuerlöschern löschen;
- Sofort die Feuerwehr rufen.
- Nicht mit Wasser löschen.

## 3 SICHERHEITSRELEVANTE HINWEISE UND VORRICHTUNGEN

### 3.1 Sicherheitsabstand von entflammaren Materialien

Um den Ofen herum muss ein Mindestsicherheitsabstand von entflammaren Materialien eingehalten werden, damit sich diese nicht durch Überhitzung entzünden; die entsprechenden Abstände sind in der technischen Tabelle des Handbuches und auf dem Typenschild angegeben.

Fußboden: Wenn der Fußboden aus empfindlichem und entflammarem Material besteht, sollte als Ofen-Unterlage eine Platte aus Stahl oder gehärtetem Glas benutzt werden (siehe Kapitel 2 Transport und Installation). Zu besonders empfindlichen Einrichtungsgegenständen wie Möbel, Vorhänge, Sofas muss eine beachtliche Entfernung vom Ofen eingehalten werden.

### 3.2 Sicherheitsvorrichtung Abgasführung

Bei normalem Betrieb herrscht in der Brennkammer Unterdruck, was das Austreten von Rauch in den Raum verhindert. Wird der erforderliche Unterdruck nicht erreicht oder ist der Rauchabzug verstopft, erfasst der Unterdruckwächter den Unterdruckmangel in der Brennkammer oder der Luftmassenmesser (nicht installiert) erkennt das Fehlen der Verbrennungsluftzufuhr; über die elektronische Regelung wird der Schneckenmotor ausgeschaltet und der Benutzer mit einer der folgenden Meldungen auf dem Bedienpanel auf die Störung hingewiesen: 'AL 8 KEIN UNTERDRUCK'.

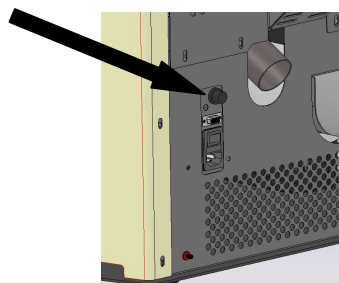
### 3.3 Überdruckventil in der Brennkammer

Eventuelle und/oder plötzliche Überdrücke der Verbrennungsgase in der Kammer und in den Rauchabzugsleitungen werden durch das Öffnen der Sicherheitsventile, die sich am vorderen Teil der Brennkammer befinden, abgelassen. Während des normalen Betriebs sind diese Ventile durch das eigene Gewicht und den Unterdruck der Kammer geschlossen und verhindern dadurch einen eventuellen Rauchaustritt.



Die Sicherheitsventile regelmäßig auf ihre Funktionstüchtigkeit und ihren Zustand überprüfen.

### 3.4 Überhitzung - Sicherheitsthermostat Temperatur Pelletsbehälter



Am Pelletsförderer befindet sich ein mit einem Sicherheitsthermostat gekoppelter Temperaturfühler, der die Pelletszuführung bei Überhitzung > 85°C automatisch unterbricht. In diesem Fall laufen das Saugzuggebläse und/oder die Gebläse weiter, damit der Ofen schnell abkühlen kann. Die Anomalie wird mit der Meldung 'AL 8 KEIN UNTERDRUCK' am Bedienpanel angezeigt. Bei Ansprechen des Thermostats folgendermaßen vorgehen:

Den Ofen mindestens 45 Minuten abkühlen lassen.

Nach Aufschrauben der Sicherheitsabdeckung den Thermostat durch Drücken der Taste neben dem Schalter an der Ofenrückseite zurücksetzen (siehe nebenstehende Abbildung).

Den Ofen dann ganz normal wieder einschalten.

### 3.5 Flammenrückschlagschutz im Pelletzuführungskanal

Das Rückschlagen der Flammen wird verhindert durch:

- ▶ Unterdruck in der Brennkammer siehe Absatz 3.2
- ▶ Siphonform des Pelletzuführungskanals.
- ▶ Überhitzungsschutz des Pelletsbehälters siehe Absatz 3.4.

### 3.6 Überstrom-Schutzvorrichtung

Das Gerät ist gegen Überstrom durch Sicherung 2A geschützt eingefügt Fütterung der Platine.

### 3.4 Schutz bei Stromausfall

Bei kurzen Unterbrechungen der Stromversorgung wird das Gerät automatisch wieder eingeschaltet. Ein vorübergehender Stromausfall beeinträchtigt den Sicherheitsstandard des Ofens nicht und die Behältertemperatur kann aufgrund der begrenzten Pelletmenge im Brenntopf nicht zu hoch werden (< 85 °C). Während des Stromausfalls kann für kurze Zeit Rauch in den Raum austreten, was jedoch ungefährlich ist.



*An den Sicherheitseinrichtungen dürfen keine Eingriffe vorgenommen werden.*

### 3.5 Defekt des Abgasventilators

Wenn aus irgendeinem Grund der Abgasventilator stehen bleibt, blockiert die elektronische Regelung sofort die Pelletzuführung und die Meldung 'AL 4 ABGASVENT-DEFEKT' wird angezeigt.

## 4 GEBRAUCH DES OFENS

### 4.1 Vorwort

Der Pelletofen vereint die wohlige Wärme von Holzfeuer mit der bequemen automatischen Temperaturregelung und der Möglichkeit, die Ein- und Ausschaltung für die ganze Woche zu programmieren.

Für einen sicheren und zuverlässigen Betrieb befolgen Sie bitte die nachstehenden Vorschriften:

- Bei der Erstinbetriebnahme können unangenehme Gerüche auftreten, daher sollten Sie für eine gute Belüftung des Raums sorgen. Dies gilt vor allem für die erste Betriebszeit.
- Der Behälter darf ausschließlich mit Pellets beschickt werden; beim Nachfüllen vermeiden, dass der Beutel mit der heißen Oberfläche des Ofens in Kontakt kommt.
- Keinen anderen Brennstoff als Holzpellets, die die Vorschriften erfüllen, in den Ofen einführen.
- Der Ofen darf nicht zur Müllverbrennung verwendet werden.
- Der Ofen darf ausschließlich mit geschlossener Feuerraumtür betrieben werden.
- Die Dichtungen der Feuerraumtür sind regelmäßig zu prüfen, um Luftinfiltrationen auszuschließen.
- Um einen guten Wirkungsgrad und einen einwandfreien Betrieb zu gewährleisten, muss der Brenntopf vor jeder Pelletbeschickung gereinigt werden.
- Beim erstmaligen Anfeuern darf der Ofen nicht überhitzt werden, sondern muss allmählich auf Betriebstemperatur gebracht werden.
- Aufgrund der Wärmeausdehnung kann der Ofen beim Anzünden, während des Betriebs und beim Ausschalten leichte Geräusche von sich geben.

### 4.2 Bedienpanel

Der Ofen wird über ein Bedienpanel mit vier Tasten und einem LCD-Display bedient. Vom Bedienpanel kann der Ofen ein- und ausgeschaltet, der Betrieb geregelt, das Regel- und das Wartungsprogramm eingerichtet werden.

Nachstehend ist das Bedienfeld mit den Hauptfunktionen der Tasten dargestellt (Abbildung 4.2).

### 4.3 Zündvorgang

Vor dem Anzünden des Ofens müssen folgende Kontrollen durchgeführt werden:

- Die Betriebsanleitung muss gelesen und verstanden worden sein.
- Der Behälter muss mit Pellets gefüllt sein.
- Die Brennkammer muss sauber sein.
- Der Brenntopf muss sauber, vollständig frei von eventuellen Verbrennungsrückständen und korrekt im Brenntopfhalter positioniert sein.
- Feuerraumtür und Aschekasten müssen dicht verschlossen sein.



*- Wenn der Ofen zum ersten Mal in angefeuert wird, alle brennbaren Teile (Betriebsanleitung/Etikett) aus dem Feuerraum nehmen und von der Glasscheibe entfernen.*

*- Wird der Ofen nach längerem Stillstand eingeschaltet, muss die Brennkammer vollständig gereinigt werden. Außerdem sind die eventuell schon lange im Behälter liegenden Pelletreste durch neue Pellets zu ersetzen, da dieser Brennstoff feucht und nicht mehr zur Verfeuerung geeignet ist.*

Zum Anzünden des Ofens die Taste P3 am Bedienpanel ein paar Sekunden lang drücken. Auf dem LCD-Display erscheint die Anzeige START. Diese Phase ist automatisch und wird von der elektronischen Regelung gesteuert, ohne die Parameter ändern zu können.

Der Ofen führt nacheinander die Anfeuerungsphasen gemäß den Parametervorgaben durch, bis die Betriebsbedingungen erreicht sind. Wenn die Abgastemperatur nach Ablauf einer bestimmten Zeit nicht den zulässigen Mindestwert erreicht hat, schaltet der Ofen auf Alarmzustand.



*- Der Kessel darf nicht mit entzündlichen Flüssigkeiten angezündet werden.*

*- Sollten wiederholt Probleme beim Anzünden auftreten, kontaktieren Sie bitte den Kundendienst.*

#### 4.4 Arbeit

Nach erfolgreichem Abschluss der Anfeuerungsphase wechselt der Ofen auf den normalen Betriebszustand BETRIEB mit der begrenzte Schrift und dem ON/OFF led an. Die Heizungsleistung kann durch Drücken der Taste P2, und anschließend der Taste P1 und P2 vom Höchstwert 5 bis zu einem Mindestwert 1 geregelt werden. Das Heißluftgebläse wird vom Ofen automatisch entsprechend der eingestellten Leistungsstufe geregelt. Neben der Leistungsstufe kann auch die Raumtemperatur eingestellt werden. Die Taste P1 drücken und mit den Tasten P1 und P2 den gewünschten Sollwert von mindestens 40 °C bis maximal 6 °C einstellen. Man kann die Handmodalität 'MAN' nach 40°C aktivieren (in diesem Fall wird die Raumtemperatursonde nicht mehr gültig). Unten 6°C wird die Modalität Externe Thermostat 'T-E' aktiviert, um den Ofen mit einem Thermostat zu handeln. Um dem Menu auszumachen, drücken P3 oder erwarten für 5 Sekunden.



- *Unbedingt den Füllstand der Pellets im Behälter kontrollieren, um zu vermeiden, dass die Flamme aufgrund von Brennstoffmangel erlischt.*
- *Zum Einfüllen der Pellets muss der Kessel ausgeschaltet sein.*
- *Die Abdeckung des Pelletbehälters muss immer geschlossen bleiben und darf nur zum Einfüllen des Brennstoffs geöffnet werden.*
- *Die Pelletsäcke müssen in mindestens 1,5 m Entfernung vom Ofen aufbewahrt werden.*

Wenn die Betriebsart STANDBY aktiviert ist, wird der Ofen nach einer Verzögerungszeit von einigen Minuten abgeschaltet. Er schaltet wieder ein, wenn die Raumtemperatur um ein paar Grad (Default 2 °C) unter die eingestellte Temperatur sinkt.

Wenn die Betriebsart STANDBY nicht aktiviert ist, oder wenn die Abgastemperatur den eingestellten Höchstwert erreicht hat, erscheint auf dem LCD-Display die Anzeige MODULIEREN und der Ofen aktiviert den Vorgang zur Flammenmodulation, ohne dass der Bediener eingreifen muss.

Falls die Temperatur weiterhin ansteigt, erscheint nach einem eingestellten Grenzwert der Alarm HOT ABGASE und der Ofen aktiviert den Abschaltvorgang.

Während des normalen Betriebs wird in bestimmten vorgegebenen Zeitabständen die Betriebsart 'BRENNTOPFREINIGUNG' aktiviert, deren Dauer von wenigen Sekunden ebenfalls vorgegeben ist.

#### 4.5 Ausschalten

Zum Ausschalten des Ofens die Taste P3 ein paar Sekunden lang drücken. Die Förderschnecke wird sofort angehalten, das Saugzuggebläse schaltet auf eine hohe Drehzahl und auf dem Display erscheint die Meldung ENDREINIGUNG. Die Motoren des Saugzug- und des Heißluftgebläses, bleiben eingeschaltet, bis die Ofentemperatur ausreichend gesunken ist.

Am Ende des Vorgangs erscheint auf dem Display die Meldung AUS.

Während der Abschaltphase kann der Ofen nicht wieder eingeschaltet werden, bevor die Abgastemperatur für eine vorgegebene Dauer unter einen ebenfalls vorgegebenen Wert gesunken ist. Bei Drücken der Einschalttaste erscheint die Meldung ABKÜHLEN, BITTE WARTEN.

#### 4.6 Menü

Mit der Taste P1 wird das Menü geöffnet. Es gliedert sich in elf Untermenüs, von denen der Zugriff auf die Einstellungen der elektronischen Regelung möglich ist.

Die Tasten P1 und P2 dienen zum Blättern durch die verschiedenen Untermenüs und mit der Taste P3 kann man diese eintreten

##### 4.6.1 Menü 01 – nicht vorhanden

##### 4.6.2 Menü 02 – nicht vorhanden

##### 4.6.3 Menü M3 – Sprache wählen

Mit dieser Option kann die gewünschte Sprache unter den zur Verfügung stehenden gewählt werden.

##### 4.6.4 Menü M04 – Standbybetrieb

Mit der Taste P3 und dann mit P1 und P2 kann man den STAND-BY aktivieren oder deaktivieren.

Bei Wahl von ON leuchtet das entsprechende Symbol auf dem Display auf und der Ofen schaltet automatisch ab, nachdem die Raumtemperatur für eine vorgegebene Zeit über dem Sollwert geblieben ist.

Die nächste automatische Einschaltung ist erst dann möglich, wenn die Raumtemperatur ein paar Grade unter dem eingestellten Wert liegt (Voreinstellung 2 °C).

Bei Wahl von OFF ist nicht der Standbybetrieb, sondern die Funktion Modulation aktiv. Daher funktioniert der Ofen auf der kleinsten Leistungsstufe, wenn die Temperatur den Sollwert übersteigt.

##### 4.6.5 Menü M05 – Modus Summer

Mit dieser Option kann der Alarmton des Ofens aktiviert oder deaktiviert werden.

Um es zu aktiviern oder zu deaktivieren, benützen Sie die Tasten P1 oder P2 und dann P3 zu bestätigen.



#### 4.6.6 Menü M6 – Erste Pelletfüllung

Diese Option dient zur Vorfüllung mit Pellets für eine vorgegebene Dauer. Diese Funktion kann nur aktiviert werden, wenn der Ofen abgeschaltet und kalt ist und wird verwendet, wenn die Befüllschnecke leer ist, weil die Pellets aufgebraucht sind. Nach der Wahl des Menus kann man mit Taste P2 die Schnecke auf der Höchstgeschwindigkeit aktivieren. Man kann diese mit Taste P3 abbrechen.

#### 4.6.7 Menü M7 – Betriebszustand des Ofens

Mit diesem menu kann man die Information des Ofens finden. Um hier einzutreten, soll man die Taste P3 benutzen.

#### 4.6.8 Menü M8 – Techniker Einstellungen

Diese Option ist ausschließlich dem vom Kundendienst befugten Techniker vorbehalten.



*Die technischen Parameter im Menü 08 dürfen nur von hierzu befugtem Fachpersonal geändert werden; etwaige willkürliche Änderungen können ernste Schäden verursachen und entbinden die Firma von jeder Haftung.*

#### 4.6.9 Menü M9 – Ausgang

Wenn man diesem Menu wählt, kann man mit Taste P3 zurück zum Hauptmenu gehen.

#### 4.7 Fernbedienung (optional)

Die Fernbedienung funktioniert mit den am Bedienpanel vorgenommenen Einstellungen und dient zum Ein-/Ausschalten des Ofens sowie zur Regelung der Leistung und der gewünschten Temperatur.

Die Fernbedienung gestattet folgende Vorgänge (Abbildung 4.1) :

**5 - Funktion KOMFORT:** Durch Drücken dieser Taste werden die Leistungsstufe P1 und das Gebläse forciert. Bei Deaktivierung dieser Funktion werden Leistungsstufe und Gebläse auf den vor der Aktivierung bestehenden Wert zurückgesetzt.

Diese Funktion respektiert und führt den STANDBY-Betrieb aus.

**6 - Funktion QUICK:** Durch Drücken dieser Taste wird die Leistungsstufe des Geräts auf P5 forciert und die zuvor eingestellte Leistungsstufe gespeichert. Auch das Gebläse, sofern vorhanden, wird auf AUTOMATIKBETRIEB (also höchste Lüfterstufe) forciert und die vorherige Gebläsestufe gespeichert. Wird diese Taste gedrückt, solange die Funktion Komfort aktiv ist, werden Leistung und Gebläse auf den zuvor gespeicherten Wert zurückgesetzt.

Sobald der Raum-Sollwert oder der Wasser-Sollwert erreicht ist, schaltet der Ofen zusammen mit dem Gebläse auf Leistungsstufe P1 um.

**7 - Funktion MAGIC CLEANING:** Durch Drücken dieser Taste bei laufendem Gerät wird die BRENNERTOPFREINIGUNG forciert. Auf OFF wird das Gerät bei Aktivierung dieser Funktion auf ENDREINIGUNG gesetzt. Wird die Taste im Status ENDREINIGUNG erneut gedrückt, wird die Zeitschaltuhr der ENDREINIGUNG zurückgesetzt, die Sicherheitskontrollen der Rauchtemperatur bleiben daher intakt.

**8 - Funktion TURBO:** Wie Funktion QUICK mit dem Unterschied, dass der Ofen bei Erreichen des Raum-Sollwerts oder des Wasser-Sollwerts nicht in Leistungsstufe P1 umschaltet, sondern nur auf Sicherheit Rauch umschaltet.

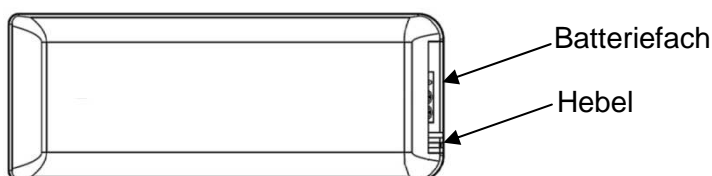
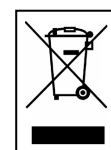
#### 4.7.1 Batterie wechseln

Die Fernbedienung wird von einer an der Unterseite des Geräts befindlichen 3V-Batterie Typ CR2025 gespeist. Die Batterie wird wie folgt eingelegt und gewechselt:

- Den gezeigten Hebel betätigen.
- Das Batteriefach ganz herausnehmen und die Batterie auswechseln (3V-Batterie Typ CR2025), dabei auf die korrekte Polung achten.
- Das Batteriefach wieder einsetzen.
- Die einwandfreie Funktionsweise bei laufendem Gerät kontrollieren.



- Die Fernbedienung fern von direkten Wärmequellen und Wasser halten.
- Die Batterien der Fernbedienung müssen ersetzt und separat gemäß den örtlichen Umweltschutzbestimmungen in speziellen Behältern sicher entsorgt werden.



#### 4.8 Thermostat - externer

Das Gerät kontrolliert serienmäßig die Raumtemperatur über einen Digitalfühler, der die Leistung anhand der eingestellten Temperatur regelt.

Wenn ein zusätzlicher Thermostat verwendet werden soll, wenden Sie sich bitte an einen befugten Techniker, der die folgenden Anleitungen befolgen muss:

- Gerät mit dem Hauptschalter (sofern vorhanden) ausschalten und Netzkabel trennen.
- Die Verkleidung abnehmen, um die Hauptplatine freizulegen.
- Unter Bezugnahme auf den elektrischen Schaltplan die zwei Kabel des Thermostats an die Klemmen TERM der Platine anschließen (einen Thermostat vom Typ 'normalerweise geöffnet' benutzen).
- Alles wieder einbauen und den korrekten Betrieb kontrollieren.

Folgende Einstellungen vornehmen:

- **Externer Thermostat:** mit dem Temperatortaste SET, aktivieren die T-E Modalität;
- **Externer Uhrenthermostat:** mit dem Temperatortaste SET, aktivieren die T-E Modalität; die Funktion Uhrenthermost im Menü 03 deaktivieren und die Funktion STANDBY auf ON einstellen. Bei Erreichen der Solltemperatur wechselt der Ofen nicht auf Modulation sondern wird abgeschaltet.

In diesem Fall wird empfohlen, die Schaltzeitprogrammierung des Kessels und nur die Sollwertfunktion des externen Uhrenthermostats zu benutzen.

Nur mit dieser kombinierten Einstellung ist es nämlich möglich, den STANDBY-Betrieb wahlweise sowohl auf ON als auch auf OFF einzustellen, um bei Erreichen der Solltemperatur die Modulation, bzw. die Abschaltung, sowie die Ab- und Einschaltung gemäß der vorgegebenen Schaltzeitprogrammierung zu erzielen.

#### 4.9 Außerbetriebnahme (Ende der Heizperiode)

Wird der Ofen für längere Zeit nicht benutzt, folgendermaßen vorgehen

- Den Pelletsbehälter vollständig ausleeren.
- Die Stromzufuhr trennen und das Kabel vom Schalter entfernen;
- Gründlich säubern und bei Bedarf alle beschädigten Teile von Fachpersonal ersetzen lassen.
- Den Ofen abdecken, um ihn vor Staub zu schützen.
- An einem trockenen, witterungsgeschützten Ort unterstellen.

### 5 REINIGUNG DES OFENS

Der Ofen muss unbedingt regelmäßig gereinigt werden, um einen korrekten Betrieb zu garantieren und zu vermeiden, dass das Glas verrußt, eine schlechte Verbrennung auftreten kann, sich Asche und unverbrannte Teile im Brenntopf ansammeln, die Heizleistung abnimmt.

Der Ofen darf nur mit geschlossener Feuerraumtür betrieben werden.

Die Dichtungen der Feuerraumtür sind regelmäßig zu prüfen, um das Eindringen von Luft zu vermeiden; die Brennkammer und die Pelletrohrleitung arbeiten nämlich mit Unterdruck, der Rauchabzug dagegen mit leichtem Druck. Die ordentliche Reinigung wird normalerweise vom Kunden unter Befolgung der im Benutzerhandbuch enthaltenen Anleitungen vorgenommen, während die außerordentliche Wartung mindestens 1 Mal pro Jahr vom Vertragskundendienst durchgeführt werden muss.



- Zur Reinigung aller Teile muss der Ofen kalt und vom Stromnetz getrennt sein.
- Die Reinigungsrückstände gemäß den geltenden örtlichen Vorschriften entsorgen.
- Der Ofen darf auf keinen Fall ohne Außenverkleidungen in Betrieb gesetzt werden.
- Während des Zündvorgangs und/oder beim normalen Betrieb die Bildung von Rauch und unverbrannten Stoffen vermeiden.

Nachstehend werden die Kontroll- und/oder Wartungsarbeiten zusammengefasst, die für den korrekten Gebrauch und Betrieb des Ofens erforderlich sind.

| Teile / Intervall<br>Art der Reinigung | 1 Tag<br>ordentliche<br>Reinigung | 2-3 Tage<br>ordentliche<br>Reinigung | 1 Monat<br>ordentliche<br>Reinigung | 2 - 3<br>Monate<br>ordentliche<br>Reinigung | 1 Jahr<br>außerordentliche<br>Reinigung: wird vom<br>technischen Kundendienst<br>durchgeführt |
|--|-----------------------------------|--------------------------------------|-------------------------------------|---|---|
| Brenntopf                              | ■                                 |                                      |                                     |   |   |
| Aschefach/-kasten                      |                                   | ■                                    |                                     |   |   |
| Glasscheibe                            |                                   | ■                                    |                                     |   |   |
| Rauchgaswärmetauscher -<br>Abweiser    |                                   |                                      | ■                                   |   | ■   |
| Sammelleitung -<br>Saugzuggebläse      |                                   |                                      |                                     | ■   | ■   |
| Dichtung Tür - Glasscheibe             |                                   |                                      |                                     |   | ■   |
| Schornsteinrohr - Rauchrohr            |                                   |                                      |                                     |   | ■   |

## 5.1 Reinigung des Brenntopfes

Den Brenntopf herausnehmen und eventuelle Rückstände, die sich in der Brennkammer und im Brenntopfhalter abgelagert haben, beseitigen. Hierfür kann ein Aschesauger verwendet werden. Diese Arbeit muss **täglich** vorgenommen werden, vor allem, wenn sich unverbranntes Material angesammelt hat, damit eine optimale Verbrennung gewährleistet ist, da durch die Löcher des Brenntopfes die für die Verbrennung erforderliche Luft dringen muss.



*Der Brenntopf muss bündig und luftdicht auf dem Brenntopfhalter aufliegen, und zwar auf der gesamten Umrandung.*

## 5.2 Reinigung des Aschenbehälters

Direkt unter dem Brenntopf/dem Brenntopfhalter befindet sich ein herausnehmbarer Aschebehälter. Um diesen zu reinigen, die Feuerraumtür öffnen und mit einem Aschesauger die Asche und eventuelle Verbrennungsrückstände entfernen. Nach der Reinigung muss die Tür geschlossen werden, Die Reinigung des Aschebehälters muss je nach Ofengebrauch **alle 2-3 Tage** durchgeführt werden.

## 5.3 Reinigung des Glases und der Luftschlitze

Das Glas kann mit einem feuchten Tuch und einem Spezialreiniger ohne Scheuermittel gereinigt werden. Zwischen Glas, Glashalter und Feuerraumtür am unteren und oberen Teil sind Schlitze für die Luftzirkulation und die Innenreinigung der Glasscheibe angebracht. Diese Schlitze unbedingt von Aschen- und Staubresten freihalten. Den gesamten inneren Glasrand daher regelmäßig reinigen.

## 5.4 Reinigung des Saugzuggebläses und der Brennkammer

Mindestens **einmal jährlich** muss die Brennkammer gereinigt und alle Verbrennungsrückstände von den inneren Abweisern und von der Abgasführung entfernt werden. Hierfür die Abdeckung und die obere Frontblende des Ofens entfernen. Den Wärmetauscher aus Gusseisen durch Lösen der Befestigungsschraube ausbauen. Die Abweiser und die Kammer reinigen.

Außerdem muss unbedingt das unter der Kammer befindliche Saugzuggebläse gereinigt werden, die durch Entfernen der Inspektion Anschluss an der Vorderseite unteren teil der Kammer befindet zugegriffen.

**Alle 3-4 Monate** die (isolierenden-feuerfesten) Innenwände der Brennkammer mit geeigneten Utensilien (Pinseln) reinigen und gegebenenfalls ersetzen, da sie als Verschleißmaterial gelten.

**Alle 1800 Betriebsstunden oder 2000 Kg pellet** fordert der Ofen mit der Meldung '**SERVICE FÄLLIG**' eine (nicht von Garantie gedeckte) außerordentliche Wartung durch Fachpersonal an, das eine vollständige Reinigung und die Rücksetzung der Meldung vornimmt.



*Durch Stöße oder gewaltsames Vorgehen kann das Saugzuggebläse beschädigt und dessen lauter Betrieb verursacht werden, deshalb sollte mit diesem Vorgang unbedingt qualifiziertes Fachpersonal betraut werden.*

## 5.5 Reinigung des Rauchrohrs – Schornsteinrohrs

Das Rauchrohr muss **mindestens einmal jährlich** oder bei Bedarf, je nach Gebrauch und Installationsart des Ofens. Die Reinigung umfasst das Absaugen und Entfernen der Rückstände in allen senkrechten und waagerechten Rohrabschnitten sowie in den Rohrkrümmern vom Gerät zum Schornsteinrohr.

**Einmal im Jahr** sollte auch das **Schornsteinrohr** gereinigt werden, um eine korrekte und sichere Rauchabführung sicherzustellen.



*Für jede Art von Wartung und für die Reinigung am Ende der Heizperiode empfiehlt die Firma, sich an den Vertragskundendienst zu wenden, der den Ofen nicht nur reinigt sondern auch den Verschleißzustand der inneren Bauteile des Ofens kontrolliert.*

## 6 WARTUNG

### 6.1 Vorwort

Die Eingriffe an Innenkomponenten des Ofens müssen von autorisiertem Fachpersonal durchgeführt werden - wenden Sie sich hierfür bitte an den nächstgelegenen Kundenservice.



*Vor jedem Eingriff am Ofen muss sichergestellt werden, dass der Netzstecker gezogen und der Ofen kalt ist.*

## 7 FEHLERSUCHE

### 7.1 Verwaltung der Alarmmeldungen

Ein Alarm wird durch ein akustisches Signal (sofern aktiviert) und eine Meldung am Bedienpanel angezeigt. Bei Auftreten eines Alarms wird automatisch der Abschaltvorgang aktiviert. Die Meldung mit der Taste P4 quittieren und warten, bis der Ofen den OFF-Zustand erreicht hat. Alarmursache beheben und den Ofen wie im vorliegenden Handbuch beschrieben wieder anzünden.

Nachstehend sind die eventuell am Bedienpanel angezeigten Alarme mit Ursache und Abhilfe aufgeführt:

| <b>ALARME - MELDUNGEN</b>                            |   |   |  |
|--|---|---|--|
| <b>Anzeige</b>                                       | <b>Betriebsstörung</b>  | <b>Mögliche Ursachen</b>  | <b>Abhilfen</b>  |
| <b>AL 1<br/>STROMAUS<br/>FALL</b>                    | Wird ausgelöst, wenn während des Betriebs der Strom ausfällt.                   | Im Aufstellungsraum des Ofens ist der Strom ausgefallen.  | - Den Ofen durch Drücken der Taste P4 auf OFF stellen und den Zündvorgang wiederholen.<br>- <i>Andere Vorgänge zur Wiederherstellung des Kesselbetriebs müssen von einer Kundendienststelle durchgeführt werden.</i> |
| <b>AL 2<br/>ABGASFÜHL<br/>ER</b>                     | Wird ausgelöst bei Defekt des Abgastemperaturfühlers.                           | - Der Fühler ist defekt<br>- Der Fühler ist nicht an der Platine angeschlossen  | <i>Die Vorgänge zur Wiederherstellung des Kesselbetriebs müssen von einer Kundendienststelle durchgeführt werden.</i>  |
| <b>AL 3<br/>HOT<br/>ABGASE</b>                       | Wird ausgelöst, wenn der Abgastemperaturfühler eine hohe Abgastemperatur misst. | - Überhitzung des Ofens infolge eines zu langen Gebrauchs.<br>Der Tangentialventilator ist defekt oder wird nicht mit Strom versorgt<br>- Es wurden zu viele Pellets eingefüllt | - Warten, bis der Ofen abgekühlt ist und den Zündvorgang wiederholen<br>- <i>Andere Vorgänge zur Wiederherstellung des Kesselbetriebs müssen von einer Kundendienststelle durchgeführt werden.</i>                   |
| <b>AL 4<br/>SAUGZUGG<br/>EBLÄSE-<br/>DEFEKT</b>      | Wird ausgelöst, wenn das Saugzuggebläse defekt ist.                             | - Das Saugzuggebläse ist blockiert<br>- Der Drehzahlsensor ist defekt<br>- Das Saugzuggebläse wird nicht mit Strom versorgt   | <i>Die Vorgänge zur Wiederherstellung des Kesselbetriebs müssen von einer Kundendienststelle durchgeführt werden.</i>  |
| <b>AL 5<br/>ZÜNDUNG<br/>FEHLGESCH<br/>LAGEN</b>      | Während des Zündvorgangs zünden die Pellets nicht                               | - Der Pelletsbehälter ist leer.<br>- Der Heizwiderstand ist defekt, verschmutzt oder nicht in der korrekten Position eingebaut.<br>- Falsche Einstellung der Pelletbeschickung. | - Kontrollieren, ob der Behälter Pellets enthält.<br>- Den Zündvorgang wiederholen<br>- <i>Andere Vorgänge zur Wiederherstellung des Kesselbetriebs müssen von einer Kundendienststelle durchgeführt werden.</i>     |
| <b>AL 6<br/>KEINE<br/>PELLETS<br/>VORHANDE<br/>N</b> | Die Flamme geht während der Betriebsphasen aus                                  | - Der Pelletsbehälter ist leer<br>- Der Getriebemotor der Pelletbeschickung ist defekt oder wird nicht mit Strom versorgt   | - Kontrollieren, ob der Behälter Pellets enthält<br>- Den Zündvorgang wiederholen<br>- <i>Andere Vorgänge zur Wiederherstellung des Kesselbetriebs müssen von einer Kundendienststelle durchgeführt werden.</i>      |

| <b>ALARME - MELDUNGEN</b>                |  |  |  |
|--|--|--|--|
| <b>Anzeige</b>                           | <b>Betriebsstörung</b>   | <b>Mögliche Ursachen</b>   | <b>Abhilfen</b>  |
| <b>AL 8<br/>KEIN<br/>UNTERDRU<br/>CK</b> | <ul style="list-style-type: none"> <li>- Während der Betriebsphase liegt der vom Ofen gemessene Druck unter der Ansprechschwelle des Unterdruckwächters.</li> <li>- Dieser Alarm wird ausgelöst, wenn der Sicherheitsthermostat der Schneckenkanal-Temperatur anspricht.</li> <li>- <i>Das System wird gestoppt</i></li> </ul> | <ul style="list-style-type: none"> <li>- Die Brennkammer ist verschmutzt</li> <li>- Das Rauchabzugsrohr ist verstopft</li> <li>- Die Feuerraumtür ist nicht geschlossen</li> <li>- Die Berstschutzventile sind offen/verklemmt</li> <li>- Der Unterdruckwächter ist defekt.</li> </ul> | <ul style="list-style-type: none"> <li>- Nach der Ursache für die Überhitzung suchen.</li> <li>- Den Betrieb des Thermostats durch Drücken der Reset-Taste wieder herstellen.</li> <li>- Kontrollieren, ob Rauchabzugsrohr und Brennkammer sauber sind. Dichtheit der Tür und des Berstschutzventils prüfen. Anschließend den Zündvorgang wiederholen</li> <li>- <i>Andere Vorgänge zur Wiederherstellung des Kesselbetriebs müssen von einer Kundendienststelle durchgeführt werden.</i></li> </ul> |
| <b>SERVICE<br/>FÄLLIG</b>                | Wird ausgelöst, wenn der Kessel seit der letzten Wartung 1800 Stunden oder 2000 Kg pellet in Betrieb war   | Anforderung der außerordentlichen Wartung  | <i>Die Arbeiten für außerordentliche Reinigung, Wartung und Rücksetzung müssen vom Vertragskundendienst durchgeführt werden</i>  |

**Der Hersteller behält sich jederzeitige Änderungen hinsichtlich technischer Ausführung oder Design ohne Vorankündigung vor. Alle Abbildungen, Maße, Übersichtszeichnungen sowie sämtliche sonstigen Angaben in dieser Druckschrift dienen nur zur Veranschaulichung und sind nicht verbindlich.**

**COLA S.r.l.** – Viale del Lavoro, 7/9 – 37040 Arcole (VR) Italy – Tel. 045 6144043 – Fax 045 6144048 – Amministrazione: amministrazione.cola@ferroli.com  
 C.F. / P.IVA e Iscr. Reg. Impr. 02990180230 – ID-SDI: AU7YEU4 – Pec: cola@legalmail.it – Capitale Sociale Euro 52.000,00 i.v.  
 R.E.A. VR-301021 – Socio Unico – e-mail: info@anselmocola.com – website: www.colastufe.com  
 Direzione e coordinamento della Ferroli S.p.A.

## **1 ADVERTENCIAS GENERALES**

- 1.1 Introducción
- 1.2 Uso del manual
- 1.3 Normas de seguridad
- 1.4 Descripción técnica
- 1.5 Combustible y uso permitido
- 1.6 Accesorios suministrados
- 1.7 Normas de referencia
- 1.8 Placa de identificación
- 1.9 Puesta fuera de servicio de la estufa
- 1.10 Pedido de reparaciones y recambios

## **2 TRANSPORTE E INSTALACIÓN**

- 2.1 Embalaje, acarreo, expedición y transporte
- 2.2 Lugar de instalación, emplazamiento y prevención de incendios
- 2.3 Toma de aire
- 2.4 Salida de los humos de combustión
  - 2.4.1 Tipos de instalación
- 2.5 Control de la posición del brasero y del deflector
- 2.6 Conexión eléctrica
- 2.7 Esquema eléctrico
- 2.8 Emergencias

## **3 SEGURIDAD DE LA ESTUFA**

- 3.1 Distancia mínima de materiales inflamables
- 3.2 Dispositivo de seguridad en la salida de humos
- 3.3 Seguridad contra sobrepresiones en la cámara de combustión
- 3.4 Sobrecalentamiento - termostato de seguridad del depósito de pellets
- 3.5 Seguridad contra el retorno de llama al conducto de alimentación de pellets
- 3.6 Dispositivo eléctrico de protección contra sobrecorrientes
- 3.7 Seguridad contra la interrupción de la corriente
- 3.8 Fallo del ventilador de humos

## **4 USO DE LA ESTUFA**

- 4.1 Introducción
- 4.2 Descripción del panel de mandos
- 4.3 Encendido
- 4.4 Funcionamiento
- 4.5 Apagado de la estufa
- 4.6 Menús
  - 4.6.1 menú M1 - Ajuste reloj
  - 4.6.2 menú M2 - Habilitar crono
  - 4.6.3 menú M3 - Elegir idioma
  - 4.6.4 menú M4 - Modo stand-by
  - 4.6.5 menú M5 - Avisador acústico
  - 4.6.6 menú M6 - Carga inicial
  - 4.6.7 menú M7 - Estado de la estufa
  - 4.6.8 menú M8 - Calibrado por parte del técnico
  - 4.6.9 menú M9 - Salida

- 4.7 Mando a distancia (*optional*)
  - 4.7.1 Sustitución de la batería
- 4.8 Termostato externo
- 4.9 Período de inactividad (final de temporada)

## **5 LIMPIEZA DE LA ESTUFA**

- 5.1 Limpieza del brasero
- 5.2 Limpieza del cenicero
- 5.3 Limpieza del vidrio y de las ranuras de circulación de aire
- 5.4 Limpieza del extractor de humos y de la cámara de combustión
- 5.5 Limpieza del tubo de humos - chimenea

## **6 MANTENIMIENTO**

- 6.4 Introducción

## **7 LOCALIZACIÓN DE AVERÍAS**

- 7.1 Gestión de las alarmas

# 1 ADVERTENCIAS GENERALES

## 1.1 Introducción

Estimado Cliente:

En primer lugar, deseamos agradecerle la confianza que nos ha demostrado al adquirir uno de nuestros productos. Le invitamos a leer y seguir atentamente los consejos dados en este manual de instalación, uso y mantenimiento para aprovechar al máximo las características de este equipo.

Todos los documentos relativos a certificaciones o declaraciones del aparato, en particular la Declaración de conformidad y la Declaración de prestaciones, pueden verse en el sitio web de la marca comercial de pertenencia.

## 1.2 Uso del manual


El fabricante se reserva el derecho a realizar modificaciones técnicas o estéticas de los productos en cualquier momento y sin preaviso.

Las operaciones de instalación, uso y mantenimiento de la estufa deben cumplir los requisitos expuestos en este manual, así como las leyes y las normas europeas, nacionales, regionales, provinciales y municipales.

Las figuras y medidas, los esquemas y demás información tienen solo valor indicativo.

El presente manual es parte integrante del producto. En caso de venta o cesión a otra persona, o de instalación en otro lugar, debe acompañar al equipo para futuras consultas.

Si el manual se pierde o se daña, solicite otro ejemplar al Centro de asistencia técnico autorizado.

|   |   |
|---|---|
|  | Este símbolo indica la presencia de un mensaje importante, que requiere especial atención y cuyo incumplimiento puede causar daños graves a la estufa y a las personas. |
|   | Los detalles que requieren mayor atención se destacan mediante el <b>texto en negrita</b> .   |

## 1.3 Normas de seguridad

- Leer este manual antes de realizar operaciones de instalación, uso y mantenimiento de la estufa.
- Hacer realizar la instalación, la conexión eléctrica, la prueba y el mantenimiento por un técnico autorizado.
- Conectar la estufa a una chimenea según normas a través de un terminal inspeccionable. La conexión de varios aparatos a una misma chimenea debe estar autorizada por las normas locales y por el organismo de control de este tipo de sistemas.
- Conectar la estufa a la aspiración mediante un tubo o toma de aire desde el exterior.
- Conectar la estufa a una toma de corriente homologada de 230 V - 50 Hz.
- Controlar que la instalación eléctrica y las tomas de corriente tengan capacidad para soportar la absorción máxima del equipo, indicada en la placa y en este manual.
- Antes de hacer cualquier operación de mantenimiento, desconectar la estufa de la corriente eléctrica y dejar que se enfríe.
- No utilizar líquidos o sustancias inflamables para encender la estufa o reavivar la llama: con la estufa en marcha, los pellets se encienden automáticamente.
- Alimentar la estufa exclusivamente con pellets de madera que tengan las características descritas en este manual.
- No utilizar la estufa como incinerador de residuos.
- No cerrar en ningún caso las entradas de aire comburente ni las salidas de humos.
- No manipular sustancias fácilmente inflamables o explosivas cerca de la estufa encendida.
- No quitar ni modificar la rejilla de protección del depósito de pellets ni otros dispositivos de seguridad.
- No utilizar la estufa con la puerta de la cámara de combustión abierta o con el vidrio rajado o roto.
- Durante el funcionamiento, el intenso calor generado por la combustión de los pellets calienta las superficies externas de la estufa, en particular, la puerta de la cámara, la manija y el tubo de salida de humos. Evitar el contacto con dichas partes sin una protección adecuada.
- Mantener a una distancia prudencial los objetos inflamables o que no resistan al calor.
- Limpiar correctamente el brasero a cada encendido o recarga de pellets.
- Hacer limpiar el conducto y los deflectores de humo, dentro de la cámara de combustión, por un técnico autorizado.
- Evitar la formación de humo y de material inquemado durante el encendido y el funcionamiento. Si se acumula mucho pellet sin quemar en el brasero, quitarlo manualmente antes del próximo encendido.
- Advertir a los niños y huéspedes de los peligros anteriormente descritos.
- El dispositivo puede ser utilizado por niños menores de 8 años de edad, y por personas con capacidades físicas, sensoriales o mentales reducidas, o falta de experiencia o conocimiento, siempre bajo vigilancia o después de haber recibido instrucciones 'uso seguro de y la comprensión de los peligros inherentes a ella.
- En caso de anomalías de funcionamiento, no reencender la estufa hasta que se haya resuelto la causa del problema.
- Las modificaciones de la estufa o el uso de recambios no originales sin la debida autorización pueden poner al usuario en peligro, ante lo cual el fabricante queda exento de responsabilidad civil o penal.
- Utilizar solo recambios originales indicados por el fabricante.



*El fabricante no asume ninguna responsabilidad por inconvenientes, roturas o accidentes debidos a la inobservancia de las indicaciones dadas en el presente manual.*

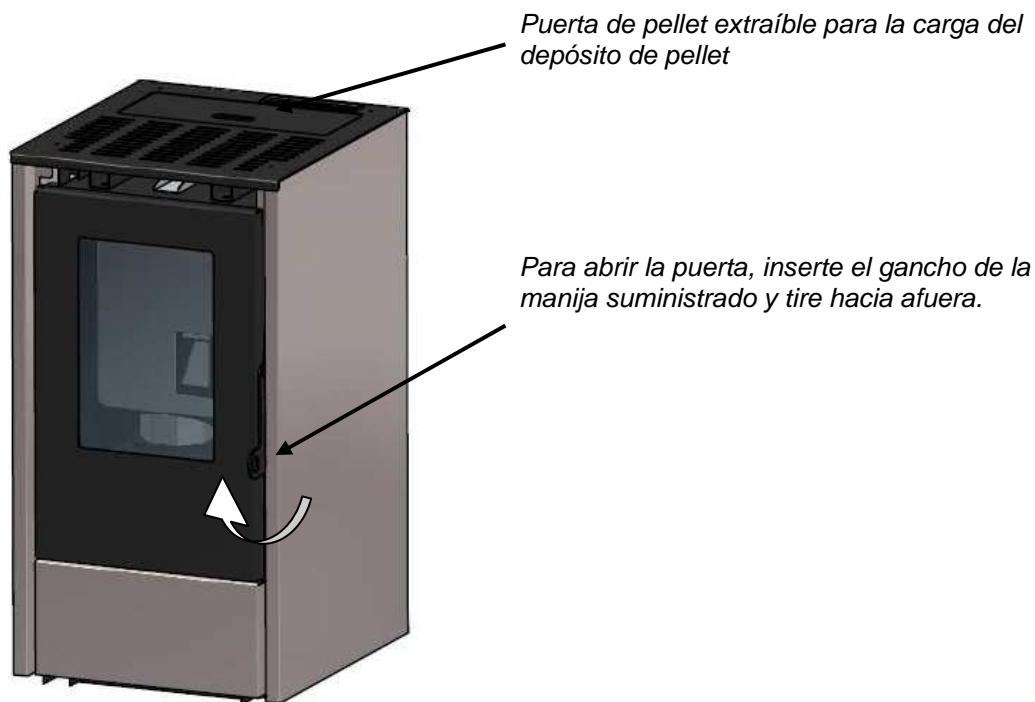
## 1.4 Descripción técnica

La estufa funciona exclusivamente con pellets y difunde un calor sano y seguro en el ambiente. Está provista de sistemas automáticos de control que aseguran un rendimiento térmico ideal y una combustión completa. Además, los dispositivos de seguridad garantizan un funcionamiento sin riesgos para la estufa y para los usuarios.

El equipo instalado según las normas funciona con cualquier condición climática exterior. No obstante, en situaciones críticas como viento fuerte o heladas pueden actuar los dispositivos de seguridad que apagan la estufa. La estufa mod. SUSANNA, con potencia nominal de 5,7 kW, garantiza un volumen máximo calefactable de 190/162 m<sup>3</sup> para viviendas con necesidad térmica de 30/35 W/m<sup>3</sup>. Este valor puede variar en función del aislamiento, del tipo y de la zona climática, factores que han de tenerse en cuenta para elegir correctamente el aparato.

Para obtener información técnica, consulte la tabla en la página 5.

El diseño de la estufa de pellets se muestra en la fig.1



## 1.5 Combustible y uso permitido

Las estufas de pellets funcionan exclusivamente con pellets (pastillas) de diferentes maderas conformes a la norma **DIN plus 51731, EN ISO 17225-2 o Ö-Norm M 7135**, con las siguientes características:

|                       |  |
|-----------------------|--|
| Poder calorífico:     | mín. <b>4,8 kWh/kg (4180 kcal/kg)</b>  |
| Densidad:             | <b>680-720 kg/m<sup>3</sup></b>  |
| Humedad:              | máx. <b>10 %</b> en peso   |
| Diámetro:             | <b>6 ± 0,5 mm</b>  |
| Porcentaje de cenizas | máx. <b>1,5 %</b> en peso  |
| Longitud:             | mín. <b>6 mm</b> - máx. <b>30 mm</b>   |
| Composición:          | <b>100 %</b> madera sin tratar proveniente de la industria de la madera o de postconsumo, sin añadido de aglomerantes y sin corteza, conforme a las normas vigentes. |
| Embalaje:             | en sacos de material ecológico compatible o biodegradable, o de papel  |

El depósito de pellets está en el lado derecho de la estufa. La tapa del depósito se encuentra en la parte superior y la carga se efectúa manualmente con la estufa en función ó apagada, haciendo atención que no desborde y en toda seguridad. El uso de pellet con características distintas a las del utilizado por el técnico durante el primer encendido exige una recalibración de los parámetros de carga. Esta operación no está cubierta por la garantía.



- Guarde el pellet en un lugar seco y protegido.
- Para garantizar un funcionamiento regular y eficaz, no coloque pellets ni otros combustibles manualmente en el brasero.
- Evite cargar combustibles no aprobados en el depósito.
- No introduzca objetos extraños en el depósito, como recipientes, cajas, bolsas o metales.
- El uso de pellet de baja calidad y no aprobado compromete el funcionamiento del equipo y puede dañarlo, con anulación de la garantía y exención de responsabilidad del fabricante.



## 1.6 Accesorios suministrados

El suministro incluye:

- Manual de instalación, uso y mantenimiento
- Gancho de mango caliente.

## 1.7 Normas de referencia

- Norma UNE EN 14785:2006:** Requisitos de diseño, fabricación, seguridad y prestaciones, instrucciones y marcado, y respectivos métodos de prueba para la homologación de *generadores de calor alimentados con pellets*.
- Norma UNE EN 60335-1:** Seguridad de aparatos electrodomésticos y similares - parte 1.
- Norma UNE EN 60335-2-102:** Seguridad de aparatos electrodomésticos y similares - parte 2.
- Norma UNE EN 55014-1:** Resistencia electromagnética - Requisitos para electrodomésticos, herramientas eléctricas y equipos eléctricos similares - Parte 1. Emisión de interferencias.
- Norma UNE EN 55014-2:** Resistencia electromagnética - Requisitos para electrodomésticos, herramientas eléctricas y equipos eléctricos similares - Parte 2. Inmunidad, Normas de familia de producto.
- Norma UNE EN 61000-3-2:** Límites de emisión de corrientes armónicas (corriente de entrada  $\leq 16$  A por fase).
- Norma UNE EN 61000-3-3:** Limitación de las variaciones de tensión y flicker en las redes públicas de suministro de baja tensión para los equipos con corriente nominal  $\leq 16$  A.
- Norma UNE EN 62233:** Métodos de medida de los campos electromagnéticos de electrodomésticos y similares en relación con la exposición humana.
- Norma RITE :** Capítulo IV.- Condiciones para la ejecución de las instalaciones térmicas  
Artículo 19. Generalidades \_1.- La ejecución de las instalaciones sujetas a este RITE se realizara por empresas instaladoras habilitadas.
- Normas DIN plus 51731 – UNI EN ISO 17225-2 - Ö-Norm M 7135:** Normas sobre las especificaciones y clasificación del pellet.

## 1.8 Placa de identificación

La placa de identificación está en la cara interna de la tapa del depósito de pellets o en la pared posterior de la estufa. En ella se indican los datos característicos de la estufa, como la identificación del fabricante, el número de serie, el marcado CE, el laboratorio de ensayo y el número de referencia de la Declaración de prestaciones.

## 1.9 Puesta fuera de servicio de la estufa

Cuando decida no utilizar más la estufa, desconéctela de la red eléctrica y vacíe el depósito de pellets. Para desechar la estufa, llévela en un embalaje robusto y precintado a un centro especializado en el tratamiento de este tipo de equipos, o entréguela al vendedor si adquiere una estufa nueva de características similares.

Este símbolo que aparece en el producto, en las pilas, los acumuladores o en su embalaje o su documentación indica que el producto y las pilas o acumuladores que contiene, al final de su vida útil, no deben recogerse, recuperarse o desecharse junto con los residuos domésticos.



Una gestión inadecuada de los residuos de aparatos eléctricos y electrónicos, pilas o acumuladores podría provocar la liberación de sustancias peligrosas contenidas en los productos. Para evitar posibles daños para el medio ambiente o la salud, se recomienda al usuario que separe este aparato y/o las pilas o acumuladores que contiene de otros tipos de residuos y lo entregue al servicio municipal encargado de la recogida. Se puede solicitar al distribuidor la recogida de los residuos de aparatos eléctricos y electrónicos en las condiciones y de acuerdo con las modalidades establecidas por las normas nacionales de transposición de la Directiva 2012/19/UE.

La recogida diferenciada y el tratamiento correcto de los aparatos eléctricos y electrónicos, de las pilas y los acumuladores favorecen la conservación de los recursos naturales, el respeto del medio ambiente y garantizan la protección de la salud.

Para obtener más información sobre las modalidades de recogida de los residuos de aparatos eléctricos y electrónicos, de las pilas y los acumuladores es necesario acudir a los ayuntamientos o las autoridades públicas competentes para la concesión de autorizaciones.

## 1.10 Pedido de reparaciones y recambios

Para solicitar reparaciones o recambios, contacte con el vendedor del equipo, el importador de zona o el centro de asistencia autorizado más cercano, indicando de modo claro los siguientes datos: modelo de estufa, número de serie, fecha de compra, lista de recambios e información sobre las anomalías observadas.



- Los componentes deben ser reparados por personal autorizado.
- Antes de realizar cualquier operación, se debe comprobar que la estufa esté desconectada de la electricidad y fría.
- Exija el uso de recambios originales.

## 2 TRANSPORTE E INSTALACIÓN

### 2.1 Embalaje, acarreo, expedición y transporte

La estufa se puede transportar con su embalaje en una carretilla elevadora, introduciendo las horquillas, de longitud adecuada, en las cavidades del palet de madera. Compruebe que los dispositivos utilizados para la elevación y el transporte soporten el peso de la estufa, indicado en la placa de identificación y en el presente manual.

No pase la carga por sitios donde la caída pueda representar un peligro.

Abra el embalaje, saque la estufa del palet, controle que esté completa y ubíquela en el lugar elegido.

Se recomienda apoyar la estufa en el suelo, en el lugar de instalación, con mucho cuidado y evitando golpes. Es indispensable comprobar que el suelo pueda resistir el peso de la estufa; si no es así, consulte a un técnico especializado. En conformidad con las normas vigentes, la eliminación y el reciclado del embalaje son responsabilidad del usuario final.

### 2.2 Lugar de instalación, emplazamiento y prevención de incendios

El lugar de instalación debe estar suficientemente ventilado para permitir la evacuación de una eventual pérdida de humos de combustión.

El equipo está realizado para funcionar en ambientes domésticos con temperatura no inferior a 0 °C.

Para evitar el riesgo de incendio, es necesario proteger del calor y de la radiación del fuego las estructuras cercanas a la estufa.

Si el suelo es de madera o de otro material inflamable, apoye la estufa en paneles de acero o de cristal templado. Los paneles deben cubrir, además de la base, un espacio delante de la estufa.

Las vigas o tablas de madera situadas arriba de la estufa o atravesadas por los pasos de humos deben protegerse con arreglo a las normas de instalación vigentes.

La distancia frontal mínima para la protección de objetos inflamables es de 0,7 m. En el dibujo siguiente se indican las distancias mínimas de seguridad respecto a materiales inflamables (fig. 2.1)

Alrededor de la estufa debe quedar espacio suficiente y de fácil acceso para hacer el mantenimiento periódico.

La estufa tiene cuatro pies regulables para compensar los posibles desniveles del suelo. Para nivelarla, inclínela ligeramente y gire el pie que necesite regulación.

La estufa se suministra con la sonda de ambiente fijada con una abrazadera a la pared posterior. Se aconseja quitar la abrazadera y ubicar la sonda donde pueda hacer la mejor lectura posible de la temperatura ambiente.

Para hacer las mediciones lejos de la estufa, se aconseja instalar un termostato/cronotermostato de ambiente.



- No instale la estufa en dormitorios, cuartos de baño ni, en general, en otros ambientes donde ya exista otro equipo de calefacción sin un flujo de aire independiente.
- Si el suelo es de madera, apoye la estufa en un panel de protección conforme a las normas vigentes.
- Se aconseja tener a mano un dispositivo antiincendios adecuado.
- Está prohibido instalar la estufa en ambientes con atmósfera explosiva.

### 2.3 Toma de aire

La conexión de aspiración o toma de aire de la estufa se encuentra en la parte posterior y es de sección circular con diámetro de 32 mm. En el local donde se instale la estufa debe haber una aportación de aire como mínimo suficiente para la combustión. Por este motivo, el aire de combustión necesario para garantizar un funcionamiento adecuado del equipo se debe aspirar:

- ▶ del ambiente, con la condición de que, cerca de la estufa, haya una toma de aire de pared con una superficie libre mínima de 100 cm<sup>2</sup>, comunicada con el exterior y protegida por fuera con una rejilla;
- ▶ mediante conexión directa al exterior, con un tubo de diámetro interior mínimo de 32 mm y longitud máxima de 1,5 m provisto de terminal externo antiviento (codo hacia abajo).

El flujo de aire también se puede tomar de un local contiguo al de instalación, siempre que dicho flujo se realice libremente a través de aberturas permanentes que comuniquen con el exterior. El local no debe destinarse a garaje, almacén de materiales combustibles o actividades con peligro de incendio.

### 2.4 Salida de los humos de combustión

La salida de humos se puede hacer mediante conexión a un conducto de ventilación tradicional o a una chimenea exterior mediante tubo aislado o de doble pared.

El tubo de salida de humos debe tener un tiro mínimo de 10 Pa para garantizar la evacuación de los humos incluso durante una interrupción temporal de la energía eléctrica.



- Se recomienda al instalador verificar la eficiencia y el estado de la chimenea y la conformidad con las normas locales, nacionales y europeas.
- Es necesario utilizar tubos y empalmes certificados con juntas adecuadas que aseguren la estanqueidad.
- En caso de incendio, apague la estufa y llame inmediatamente a los bomberos si no consigue apagarlo al primer intento.
- Limpiar como mínimo una vez al año el tubo de salida de humos de la estufa y el conducto de ventilación/chimenea del edificio.

### 2.4.1 Tipos de instalaciones (cap. 2)

A continuación se detallan las definiciones y los requisitos para realizar la salida de humos :

**CHIMENEA:** conducto vertical que recoge y expulsa a una altura adecuada del suelo los productos de combustión de un solo aparato o, en casos permitidos, de más de uno.

**Requisitos técnicos de la CHIMENEA.** Debe:

- ser estanca a los productos de combustión y contar con el aislamiento necesario en función de la utilización;
- ser lo más vertical posible, con una desviación inferior a 45° respecto al eje;
- estar suficientemente aislada de materiales inflamables mediante una cámara de aire o aislante;
- tener sección interior preferiblemente circular, constante, libre e independiente;
- en lo posible, tener una cámara inspeccionable para la recolección de materiales sólidos
- y posibles condensados, debajo de la embocadura del tubo de humos.

**TUBO DE SALIDA DE HUMOS:** conducto o elemento de conexión entre el equipo y la chimenea para la evacuación de los productos de combustión.

**Requisitos técnicos del TUBO DE HUMOS:**

- no debe atravesar locales donde no se permita instalar aparatos de combustión;
- está prohibido realizarlo con tubos metálicos flexibles o de fibrocemento;
- está prohibido utilizar elementos en contrapendiente;
- los tramos horizontales deben tener una pendiente mínima de 3 % hacia arriba;
- la longitud del tramo horizontal debe ser lo menor posible y nunca superior a 3 m;
- el número de cambios de dirección, sin el empalme en T, no debe ser superior a tres;
- para un cambio de dirección de más de 90°, usar como máximo dos codos cuya longitud en proyección horizontal no sea superior a 2 m;
- el tubo de humos debe tener sección constante y permitir la extracción del hollín.

**SOMBRETE:** dispositivo montado en la cima de la chimenea que sirve para descargar a la atmósfera los productos de la combustión.

**Requisitos técnicos SOMBRETE:** - debe tener sección equivalente a la de la chimenea;

- la sección útil no debe ser inferior al doble de la sección interior de la chimenea;
- debe impedir la entrada de lluvia y cuerpos extraños y asegurar la evacuación de los productos de la combustión en cualquier condición atmosférica;
- debe garantizar una adecuada dispersión de los productos de la combustión y estar situado fuera de la zona de reflujos;
- no debe estar provisto de medios mecánicos de aspiración.
  - *La salida directa de los productos de la combustión debe hacerse en la cubierta del inmueble; está prohibido dirigirla a espacios cerrados aunque carezcan de techo.*
  - *Usar siempre tubo aislado, para evitar:*
    - *si discurre la chimenea por el exterior: evitar que se enfríen los productos de la combustión y no tengamos tiro suficiente,*
    - *si discurre la chimenea por el interior: evitar quemaduras por contacto con la chimenea, y de igual forma evitar que no tengamos tiro suficiente,*
  - *Realizar siempre salida de gases a cubierta del edificio tal y como indica la normativa vigente,*
  - *Colocar terminales de chimenea específicos, pero no giratorios para evitar que se agarroten por los composición de los gases de combustión de estos combustibles, el diámetro necesario de chimenea depende en gran parte de la localidad donde se encuentre la instalación: por la temperatura exterior, la altitud, etc., En cualquier caso, siempre se debe consultar con el fabricante de la chimenea cual es el diámetro necesario en función de la longitud y figura de cada composición de chimenea.*
  - *Siempre tener presente el tiro mínimo necesario (Pa) indicado en la tabla de características técnicas, este es el valor necesario que hay que cumplir para garantizar el buen funcionamiento del aparato.*
  - *Siempre se deberá respetar la normativa vigente actual respecto a todo lo relacionada a salida de gases quemados.*



### 2.5 Control de la posición del brasero y del deflector

Antes de encender la estufa, es importante controlar que el brasero esté en la posición correcta y enganchado en las fijaciones. Controlar también que el deflector de humos superior esté encajado en su alojamiento. La posición incorrecta del deflector provoca fallos de funcionamiento y un ennegrecimiento excesivo del vidrio.



*A cada encendido del equipo, controle que el brasero esté bien alojado en el portabrasero.*

### 2.6 Conexión eléctrica

Conecte el cable de alimentación eléctrica por a una toma de corriente mural.

La tensión de la red eléctrica debe tener el valor que se indica en la placa de identificación de la estufa y en el apartado de datos técnicos de este manual. Conecte el dispositivo de cable de alimentación se debe conectar sólo después de la conclusión de la instalación y el montaje del dispositivo y debe ser accesible después de la instalación, si la unidad está libre de un interruptor de doble polaridad adecuada y accesible. Antes de un período de inactividad de la estufa, se recomienda desconectarla de la corriente eléctrica.



- *Compruebe que la instalación eléctrica sea conforme a las normas y esté dotada de puesta a tierra e interruptor diferencial.*
- *El cable de alimentación no debe tocar nunca el tubo de salida de humos de la estufa.*

## 2.7 Esquema eléctrico

Consulte la tabla en la página 11.

## 2.8 Emergencias

Se aconseja tener a mano un dispositivo antiincendios adecuado. Si se produce un incendio, proceda del siguiente modo:



- *Desconecte inmediatamente la estufa de la corriente.*
- *Apague el fuego con un extintor apropiado.*
- *Llame rápidamente a los bomberos.*
- *No intente apagar el fuego con chorros de agua.*

## 3 SEGURIDAD DE LA ESTUFA

### 3.1 Distancia mínima de materiales inflamables

Para evitar incendios, la estufa se debe instalar a una distancia de seguridad con respecto a cualquier material inflamable, tal como se indica en la tabla técnica del manual y en la placa de datos del equipo.

Preste atención al tipo de suelo: para materiales delicados e inflamables, se aconseja apoyar la estufa en placas de acero o vidrio templado (vea el capítulo 2 - Transporte e instalación). En caso de objetos muy delicados, como muebles, cortinas o sofás, aumentar considerablemente la distancia a la estufa.

### 3.2 Dispositivo de seguridad en la salida de humos

Durante el funcionamiento normal, la cámara de combustión está en depresión para impedir que las eventuales pérdidas de humo salgan al ambiente. Si no se alcanza un cierto valor de vacío, o si la salida de humos está atascada, el vacuostato detecta la falta de depresión en la cámara de combustión. En tal caso, el control electrónico detiene el motor de rotación del sinfín y advierte de la anomalía con un mensaje en el panel de mandos: "AL 8 SIC DEP".

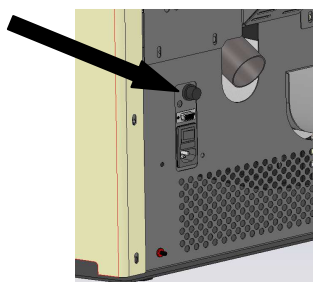
### 3.3 Seguridad contra sobrepresiones en la cámara de combustión

En caso de sobrepresión de los humos en la cámara y en los conductos de evacuación, dichos humos se descargan a través de las válvulas de seguridad situadas sobre el intercambiador de calor. Durante el funcionamiento normal, estas válvulas están cerradas por su propio peso y por la depresión de la cámara, y garantizan la estanqueidad ante una eventual salida de humos.



*Controle periódicamente el cierre, el estado general y el funcionamiento de las válvulas.*

### 3.4 Sobrecalentamiento - termostato de seguridad del depósito de pellets



En el conducto de pellets hay una sonda de temperatura conectada a un termostato de seguridad que, en caso de calentamiento excesivo ( $> 85\text{ }^{\circ}\text{C}$ ), desactiva automáticamente la alimentación del pellet. En este caso, el extractor de humos o los ventiladores siguen funcionando para enfriar rápidamente la estufa. La anomalía se indica en el panel de mandos con el mensaje "AL 8 SIC DEP". Si actúa el termostato:

Deje enfriar la estufa al menos 45 minutos.

Rearme el termostato pulsando el botón situado detrás de la estufa junto al interruptor, previa extracción de la tapa de seguridad (figura al lado).

Encienda la estufa normalmente.

### 3.5 Seguridad contra el retorno de llama al conducto de alimentación de pellets

El retorno de la llama se impide mediante:

- ▶ Depresión en la cámara de combustión (apartado 3.2.)
- ▶ Forma en sifón del conducto de alimentación de pellets
- ▶ Termostato de seguridad del depósito (apartado 3.4)

### 3.6 Dispositivo eléctrico de protección contra sobrecorrientes

El equipo está protegido contra sobrecorrientes por uno o más fusibles de 2 A instalados en la alimentación de la tarjeta electrónica.

### 3.7 Seguridad contra la interrupción de la corriente eléctrica

Si el corte de energía es breve, la estufa se vuelve a encender automáticamente.

Dada la pequeña cantidad de pellets que se queman en el brasero, la interrupción temporal de la corriente eléctrica no reduce la seguridad de la estufa y la temperatura del depósito no alcanza valores elevados ( $< 85\text{ }^{\circ}\text{C}$ ). Durante la interrupción de la corriente puede producirse un breve escape de humo al ambiente, que no supone ningún peligro.



*Está prohibido alterar los dispositivos de seguridad.*

### 3.8 Fallo del ventilador de extracción de humos

Si, por cualquier motivo, el ventilador de extracción de humos se detiene, el control electrónico bloquea instantáneamente la entrada de pellets y visualiza el mensaje "AL 4 FALLO - ASPIR".

## 4 USO DE LA ESTUFA

### 4.1 Introducción

La estufa de pellets aúna la calidez del fuego de leña a la comodidad del control automático de la temperatura, con posibilidad de programar el encendido y apagado para toda la semana.

Para un uso seguro, se aconseja tener en cuenta las siguientes indicaciones:

- En la primera puesta en marcha se puede sentir mal olor. Airee bien el local, especialmente en el primer encendido.
- Cargue el depósito exclusivamente con pellets. Durante la carga, evite que el saco entre en contacto con las superficies calientes de la estufa.
- No introduzca en el depósito ningún combustible que no sea el pellet de madera indicado en este manual.
- No utilice el equipo para incinerar residuos.
- La estufa debe funcionar siempre con la puerta de la cámara cerrada.
- Controle periódicamente las juntas de la puerta de la cámara para prevenir filtraciones de aire.
- Para garantizar un rendimiento térmico adecuado y un funcionamiento correcto, limpie el brasero cada vez que cargue pellets.
- En el primer encendido, es importante no sobrecalentar la estufa sino aumentar la temperatura gradualmente.
- Durante el encendido, el funcionamiento y el apagado, la estufa puede crujir a causa de las dilataciones y contracciones térmicas.

### 4.2 Descripción del panel de mandos

La estufa se controla mediante un panel de mandos dotado de cuatro teclas y una pantalla LCD. El panel permite encender y apagar la estufa, regularla durante el funcionamiento y ajustar los programas de gestión y mantenimiento. A continuación se describen el panel de mandos y las funciones principales de las teclas.

(Consulte Cap.4 par. 4.2)

### 4.3 Encendido

Antes de encender la estufa:

- Asegúrese de haber leído y comprendido el manual.
- El depósito debe estar cargado de pellets.
- La cámara de combustión debe estar limpia.
- El brasero debe estar completamente vacío, sin residuos de combustión y correctamente ubicado en el portabrasero.
- Compruebe el cierre hermético de la puerta de la cámara y del cenicero.



- *Al primer encendido, quite de la cámara de combustión y del vidrio todos los elementos que se puedan quemar (instrucciones, etiqueta).*
- *Antes de encender el aparato tras una inactividad prolongada, haga una limpieza completa de la cámara de combustión y quite los restos de pellets que hayan quedado en el depósito, porque este combustible, si se humedece, no arde correctamente.*

Para encender la estufa, presione la tecla P3 del panel durante algunos segundos. En la pantalla aparece la indicación START. Esta fase es automática y está totalmente gestionada por el control electrónico, sin posibilidad de modificar los parámetros.

La estufa ejecuta las diversas fases de puesta en marcha de acuerdo con los parámetros, hasta llegar a la condición de trabajo. Al cabo de un tiempo, si la temperatura de los humos no ha alcanzado el valor mínimo admitido, la estufa activa el estado de alarma.



- *Está prohibido utilizar líquidos inflamables para el encendido.*
- *Si el encendido falla repetidamente, llame al Centro de asistencia.*

### 4.4 Funcionamiento

Si la puesta en marcha termina correctamente, la estufa pasa al modo TRABAJO con su escrito y el ON / OFF LED, que es el de funcionamiento normal. Para regular la potencia de calefacción, pulse primero la tecla P2 y después ajuste el valor entre 1 y 5 con P1 o P2. La estufa regula automáticamente la ventilación de aire caliente en función de la potencia seleccionada.

Además de la potencia, se puede ajustar la temperatura ambiente. Pulse la tecla P1 y ajuste la consigna entre 6 °C y 40 °C con las teclas P1 y P2.

E 'puede configurar el manual' 'modo sobre el valor 40 sin el control del sensor de ambiente o ajustando el modo de termostato externo "HOMBRE T-E" en el punto 6 de la unidad de control remoto. Para salir, pulse el botón P3 o esperar 5 segundos que se muestra su valor y la pantalla vuelve a la pantalla normal.



- *Se recomienda controlar el nivel de pellets en el depósito para evitar que la llama se apague por falta de combustible.*
- *Antes de cargar pellets, cerciórese de que el aparato esté apagado.*
- *La tapa del depósito de pellets debe estar siempre cerrada, ábrala solamente para hacer la carga.*
- *Guarde los sacos de pellets como mínimo a 1,5 m de la estufa.*

Si se activa el modo STAND-BY, la estufa se apaga tras un retardo de algunos minutos. El reencendido se produce cuando la temperatura ambiente se hace inferior al valor programado en un número determinado de grados (de fábrica 2 °C).

Si el modo STAND-BY no está activado, o si la temperatura de los humos llega al valor máximo programado, en la pantalla aparece el mensaje MODULA y la estufa activa el procedimiento de modulación de la llama sin intervención del usuario.

Si la temperatura sigue aumentando hasta superar el límite especificado, aparece la alarma ALTA TMP HUMOS y la estufa activa el procedimiento de apagado.

Durante el funcionamiento normal en modo Trabajo, a intervalos preestablecidos se activa el modo LIMPIEZA BRASERO durante un tiempo especificado de algunos segundos.

## **4.5 Apagado**

Para apagar la estufa, presione la tecla P3 durante algunos segundos. El sinfín se para de inmediato, el extractor de humos funciona a alta velocidad y en la pantalla aparece la indicación "LIMPIEZA FINAL". Los motores de aspiración de humos y ventilación de aire permanecen encendidos hasta que la estufa se enfría lo suficiente.

Al final de la operación, en pantalla aparece la indicación "APAGADO".

Durante la fase de apagado, no se puede volver a encender la estufa hasta que la temperatura de los humos permanece por debajo de un valor prefijado durante el tiempo programado. Si se presiona la tecla de encendido, en la pantalla aparece la indicación "ESPERA REFRIGER".

## **4.6 Menú**

Presionando la tecla P1 se accede al menú. El menú está dividido en once submenús que permiten acceder a los ajustes del control electrónico.

Use las teclas P1 y P2 para recorrer los menús, P3 para acceder.

### **4.6.1 Menú M1 no presente**

### **4.6.2 Menú M2 – no presente**

### **4.6.3 Menú M3 - Elegir idioma**

Esta opción permite seleccionar el idioma de la pantalla entre los que están disponibles.

### **4.6.4 Menú M4 - Modo stand-by**

A través del botón P3 y P1 - P2 teclas puede activar o desactivar el modo de espera. Si el stand-by se ajusta en ON, se enciende el símbolo correspondiente en la pantalla y la estufa se apaga automáticamente cuando la temperatura ambiente permanece en el valor de consigna durante un tiempo prefijado.

El reencendido es automático cuando la temperatura ambiente se hace inferior a la consigna en un número determinado de grados (de fábrica 2°C).

Si se selecciona OFF, no se activa el modo stand-by sino el de modulación. En tal caso, cuando la temperatura supera el valor de consigna, la estufa funciona a la potencia mínima.

### **4.6.5 Menú M5 - Avisador acústico**

Este ajuste permite activar o desactivar la señalización acústica de las alarmas de la estufa.

Para activar o desactivar pulsar los botones P1 o P2, P3 para confirmar la prensa.

### **4.6.6 Menú M6 - Carga inicial**

Permite hacer una precarga de pellets durante un tiempo definido. Esta función se puede activar solamente con la estufa apagada y fría, y se utiliza si el sinfín de carga está vacío porque se han acabado los pellets. Después de seleccionar el menú, pulse el botón P2 activar la barrena a la velocidad máxima durante un tiempo predefinido o se interrumpe con el botón P3.

#### 4.6.7 Menú M7 - Estado estufa

Entrar en el menú específico y presionando las variables de flujo botón P3 establecidos en la pantalla durante el funcionamiento de la estufa.

#### 4.6.8 Menú M8 - Calibrado técnico

Este menú está reservado a los técnicos de los centros de asistencia de Fabricante.



- La modificación de los parámetros técnicos en el menú 08 debe ser efectuada por personal autorizado.
- Las modificaciones por parte de otras personas pueden causar graves daños que eximen de toda responsabilidad al Fabricante.

#### 4.6.9 Menú M9 - Salida

Con la selección del menú y pulsar el botón P3, saldrá del menú y volver al estado anterior.

#### 4.7 Mando a distancia (optional)

El mando a distancia no permite modificar la programación sino solo encender/apagar la estufa y regular la potencia y la temperatura. Transmite las señales mediante un diodo de infrarrojos, por lo cual es necesario apuntarlo hacia el receptor instalado en el panel de mandos. Tiene las siguientes funciones :  
(Consulte Cap.4 par. 4.1)

**5 - Función COMFORT:** al pulsar este botón, la potencia y la ventilación se fuerzan al nivel P1. Cuando se desactiva esta función, la potencia y la ventilación vuelven al nivel que tenían antes de la activación. Esta función respeta y ejecuta el modo espera (standby).

**6 - Función QUICK:** al pulsar este botón, la potencia del aparato se fuerza al nivel P5, guardando en la memoria el nivel anterior. La ventilación, si está presente, se fuerza al nivel AUTOMÁTICO (ventilación máxima) guardando en la memoria el nivel anterior. Si el botón se presiona con la función Comfort activada, restablece la potencia y la ventilación al valor anterior.  
Cuando se alcanza la consigna de temperatura ambiente o del agua, la estufa modula en potencia P1 junto con la ventilación.

**7 - Función MAGIC CLEANING:** si se pulsa este botón con el aparato en marcha, se fuerza la LIMPIEZA DEL BRASERO. Si el aparato está apagado (OFF), se activa la LIMPIEZA FINAL. Si el botón se vuelve a pulsar durante la LIMPIEZA FINAL, el temporizador de la LIMPIEZA FINAL se descarga, dejando invariados los controles de seguridad de la temperatura de los humos.

**8 - Función TURBO:** como la función QUICK, con la diferencia de que la estufa no modula en potencia P1 cuando se alcanza la consigna de temperatura ambiente o del agua, sino que modula solo en la condición de seguridad de los humos.

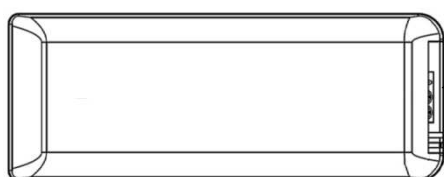
#### 4.7.1 Sustitución de la batería

El mando a distancia funciona con una pila CR2025 de 3 V alojada en la parte inferior del dispositivo. Para colocarla o cambiarla, proceda del modo siguiente :

- Presione la pestaña indicada.
- Extraiga por completo la bandeja de alojamiento y cambie la pila (modelo CR2025 de 3 V) respetando la polaridad.
- Introduzca la bandeja.
- Controle que el aparato funcione correctamente.



- No acerque el mando a fuentes de calor directo y evite que se moje.
- Deposite las pilas usadas en un contenedor específico.



bandeja portapila

pestaña de desbloqueo



#### 4.8 Termostato exterior

El aparato se suministra de serie con una sonda digital que mide la temperatura ambiente y ajusta la potencia en función de la consigna programada.

Si desea utilizar un termostato adicional, llame a un técnico autorizado para realizar las siguientes operaciones:

- Apague el aparato con el interruptor general (si se incluye) y desconecte el cable de la corriente eléctrica.
- Quite la cubierta para acceder a la tarjeta madre.
- Guiándose por el esquema eléctrico, conecte los dos cables del termostato a los respectivos bornes TERM de la tarjeta (utilice un termostato del tipo "normalmente abierto").
- Restablezca el estado normal de la estufa y compruebe el funcionamiento.

Después, efectúe la siguiente configuración:

- **Termostato externo:** conjunto con la temperatura establecida, el modo de la "T-E";
- **Cronotermostato externo:** conjunto con la temperatura establecida, el modo de la "T-E"; desactive la función Crono en el menú 03 y ponga la función STAND-BY en ON. Cuando se alcance la temperatura programada, la estufa no pasará a modulación sino que se apagará.

En este caso, se aconseja utilizar la programación horaria de la estufa y regular la temperatura solamente con el cronotermostato exterior.

Solo con esta configuración conjunta es posible optar entre dejar el STAND-BY en ON o en OFF, obteniendo respectivamente la modulación o el apagado cuando se alcanza la temperatura de consigna, además del apagado y encendido de acuerdo con la programación horaria realizada.

#### 4.9 Período de inactividad (fin de temporada)

Si no utilizará la estufa por un tiempo prolongado, o al final de la temporada, proceda del siguiente modo:

- Descargue todo el pellet del depósito.
- Desconecte la alimentación eléctrica y quite el cable del interruptor.
- Limpie esmeradamente y, si es necesario, haga sustituir las partes dañadas por un técnico autorizado.
- Cubra la estufa para protegerla del polvo.
- Guárdela en un lugar seco, seguro y protegido de los agentes atmosféricos.

### 5 LIMPIEZA DE LA ESTUFA

La limpieza de la estufa es importante para asegurar el funcionamiento correcto y evitar el ennegrecimiento del vidrio, la combustión incorrecta, el depósito de cenizas e inquemados en el brasero y la disminución de la eficacia térmica. La estufa debe funcionar con la puerta de la cámara siempre cerrada.

Las juntas de la puerta de la cámara deben controlarse periódicamente para evitar filtraciones de aire. Esto es necesario porque la cámara de combustión y el conducto de descarga de pellets funcionan en depresión, y la salida de humos está ligeramente presurizada.

La limpieza ordinaria debe ser realizada por el usuario como se indica en el manual. El mantenimiento extraordinario debe ser efectuado, al menos una vez al año, por un Centro de asistencia autorizado.



- Limpie todas las partes con la estufa completamente fría y desconectada de la red eléctrica.
- Deseche los residuos de la limpieza según las normas locales vigentes.
- Está prohibido poner la estufa en marcha sin los revestimientos exteriores.
- Evite la formación de humo e inquemados durante el encendido y el funcionamiento.

A continuación se detallan las operaciones de control y mantenimiento necesarias para asegurar el funcionamiento correcto de la estufa.

| Partes / Frecuencia<br>Tipo de limpieza | 1 día<br>limpieza<br>ordinaria | 2-3 días<br>limpieza<br>ordinaria | 1 mes<br>limpieza<br>ordinaria | 2 - 3<br>meses<br>limpieza<br>ordinaria | 1 año<br>limpieza extraordinaria:<br>efectuada por el Centro de<br>asistencia técnica |
|---|--------------------------------|-----------------------------------|--------------------------------|---|---|
| Brasero                                 | ■                              |                                   |                                |   |   |
| Cenicero - cajón                        |                                | ■                                 |                                |   |   |
| Vidrio                                  |                                | ■                                 |                                |   |   |
| Intercambiador de humos -<br>deflector  |                                |                                   | ■                              |   | ■   |
| Colector - extractor de humos           |                                |                                   |                                | ■                                       | ■   |
| Junta de la puerta - vidrio             |                                |                                   |                                |   | ■   |
| Chimenea - tubo de humos                |                                |                                   |                                |   | ■   |



## 5.1 Limpieza del brasero

Extraiga el brasero y quite los residuos de ceniza depositados en la cámara de combustión y en el portabrasero. Para esto puede utilizar un aspirador. Esta operación se debe realizar **a diario** (sobre todo si hay mucho pellet inquemado) para garantizar una combustión correcta, puesto que el aire necesario para la combustión entra por los orificios del brasero.



*El brasero se debe apoyar en el portabrasero ocupando todo el perímetro y sin dejar aberturas por donde pueda pasar el aire.*

## 5.2 Limpieza del cenicero

El cenicero está debajo del brasero-portabrasero. Para limpiarlo, abra la puerta de la cámara y aspire las cenizas y los residuos de la combustión con un aparato adecuado. Una vez concluida la limpieza, cierre la puerta. El cenicero se puede limpiar **cada 2 o 3 días** según el uso de la estufa.

## 5.3 Limpieza del vidrio y de las ranuras de circulación de aire

El vidrio se puede limpiar con un paño húmedo y un detergente específico que no sea abrasivo. Entre el vidrio, el sujetavidrios y la puerta de la cámara, en las partes inferior y superior, hay unas ranuras que permiten la circulación del aire y la limpieza interior del vidrio. Es importante mantener limpias estas ranuras, eliminando las acumulaciones de ceniza y polvo. Limpie periódicamente todo el contorno interior del vidrio.

## 5.4 Limpieza del extractor de humos y de la cámara de combustión

Al menos **una vez al año** se debe limpiar la cámara de combustión, eliminando todos los residuos de combustión de los deflectores internos y del recorrido de los humos. Para ello es necesario quitar la tapa y el frontal superior de la estufa. Saque el intercambiador de hierro fundido, previa extracción de los tornillos de fijación, y limpie los deflectores y la cámara.

También es importante limpiar el extractor de humos que está situado bajo la cámara de la que se accede mediante la eliminación de la puerta de inspección en la parte frontal inferior de la cámara.

**Cada 3-4 meses**, limpie las paredes internas (aislantes-refractarias) de la cámara de combustión con un cepillo y sustitúyalas cuando corresponda, ya que se consideran material de desgaste.

**Cada 1800 horas de funcionamiento o 2000 Kg pellet**, la estufa activa el mensaje "LLAMAR SERVICE" para indicar que se debe contactar con el centro de asistencia autorizado para realizar el mantenimiento extraordinario, que incluye una limpieza completa y la anulación de dicho mensaje.



*Los golpes o forzamientos pueden dañar el extractor y causar un funcionamiento ruidoso; encargue esta operación a personal cualificado.*

## 5.5 Limpieza del tubo de humos - chimenea

El tubo de humos se debe limpiar **como mínimo una vez al año** y cuando sea necesario en función del uso de la estufa y del tipo de instalación.

La limpieza consiste en la aspiración y extracción de residuos de todos los tramos verticales, horizontales y curvos desde la estufa hasta la chimenea.

También se aconseja limpiar **una vez al año la chimenea** para garantizar la evacuación correcta de los humos.



*Para cualquier mantenimiento y limpieza de fin de temporada, el Fabricante aconseja llamar a un Centro de asistencia autorizado, cuyo personal también controlará el desgaste de los componentes internos de la estufa.*

# 6 MANTENIMIENTO

## 6.1 Introducción

Las operaciones en los componentes internos de la estufa deben ser realizadas por personal del centro de asistencia autorizado.



*Antes de cada operación, compruebe que la clavija eléctrica esté desconectada y la estufa esté completamente fría.*

## 7 LOCALIZACIÓN DE AVERÍAS

### 7.1 Gestión de las alarmas

La presencia de una alarma se indica con una señal acústica (si está habilitada) y un mensaje en el panel de control.

En caso de alarma, se activa automáticamente el procedimiento de apagado. Anule la indicación con la tecla P4 y espere a que la estufa esté en estado de OFF. Solucione la causa de la alarma y encienda la estufa normalmente como se describe en este manual.

A continuación se describen las alarmas que pueden aparecer en el panel de control, con sus causas y soluciones.

| <b>ALARMAS - MENSAJES</b>          |   |   |  |
|------------------------------------|---|---|--|
| <b>Indicación</b>                  | <b>Anomalía</b>   | <b>Causas posibles</b>  | <b>Solución</b>  |
| <b>AL 1<br/>CORTE DE<br/>LUZ</b>   | Se produce cuando falta alimentación eléctrica durante el funcionamiento. | Se ha cortado la corriente en el local de instalación de la estufa.   | - Ponga la estufa en OFF con la tecla P4 y repita el encendido.<br>- <i>Las operaciones de restablecimiento distintas de la indicada deben ser efectuadas por un centro de asistencia autorizado.</i>                                |
| <b>AL 2<br/>SONDA<br/>HUMOS</b>    | Indica un fallo de la sonda de temperatura de los humos.                  | - La sonda está averiada.<br>- La sonda está desconectada de la tarjeta.  | <i>Las operaciones de restablecimiento deben ser efectuadas por un centro de asistencia autorizado.</i>  |
| <b>AL 3<br/>ALTA TMP<br/>HUMOS</b> | La sonda de humos detecta una temperatura elevada de los humos.           | - Sobrecalentamiento de la estufa por uso demasiado prolongado.<br>- Ventilador tangencial averiado o desconectado.<br>- Carga excesiva de pellets              | - Deje enfriar la estufa y repita el encendido.<br>- <i>Las operaciones de restablecimiento distintas de la indicada deben ser efectuadas por un centro de asistencia autorizado.</i>  |
| <b>AL 4<br/>FALLO -<br/>ASPIR</b>  | Indica un fallo del ventilador de aspiración de los humos.                | - El ventilador de los humos está bloqueado.<br>- El sensor de control de velocidad está averiado.<br>- No llega alimentación eléctrica al ventilador de humos. | <i>Las operaciones de restablecimiento deben ser efectuadas por un centro de asistencia autorizado.</i>  |
| <b>AL 5<br/>FALLO<br/>ENCEND</b>   | El pellet no arde con el encendido.                                       | - El depósito de pellets está vacío.<br>- La resistencia eléctrica está averiada, sucia o mal ubicada.<br>- Calibración de la carga de pellets incorrecta.      | - Compruebe la presencia de pellets en el depósito.<br>- Repita el procedimiento de encendido.<br>- <i>Las operaciones de restablecimiento distintas de la indicada deben ser efectuadas por un centro de asistencia autorizado.</i> |
| <b>AL 6<br/>FALTAN<br/>PELLETS</b> | Se apaga la llama durante el funcionamiento.                              | - El depósito de pellets se ha vaciado.<br>- El motorreductor de carga de pellets está averiado o desconectado.   | - Compruebe la presencia de pellets en el depósito.<br>- Repita el procedimiento de encendido.<br>- <i>Las operaciones de restablecimiento distintas de la indicada deben ser efectuadas por un centro de asistencia autorizado.</i> |

| <b>ALARMAS - MENSAJES</b> |  |  |   |
|---------------------------|--|--|---|
| <b>Indicación</b>         | <b>Anomalía</b>  | <b>Causas posibles</b>   | <b>Solución</b>   |
| <b>AL 8<br/>SIC DEP</b>   | <ul style="list-style-type: none"> <li>- Señala que ha actuado el termostato de seguridad del conducto del sinfín.</li> <li>- En fase de trabajo, la estufa detecta una presión inferior al límite de calibración del vacuostato.</li> <li>- <i>El sistema se para.</i></li> </ul> | <ul style="list-style-type: none"> <li>- El termostato de seguridad ha detectado una temperatura superior al límite especificado para el sobrecalentamiento de la parte inferior del depósito y ha bloqueado el funcionamiento del motorreductor.</li> <li>- La cámara de combustión está sucia.</li> <li>- El conducto de humos está atascado.</li> <li>- La puerta de la cámara está abierta.</li> <li>- Las válvulas antiexplosión están abiertas/atascadas.</li> <li>- El vacuostato está averiado.</li> </ul> | <ul style="list-style-type: none"> <li>- Localizar la causa del sobrecalentamiento.</li> <li>- Rearmar el termostato de seguridad con el botón correspondiente.</li> <li>- Controle la limpieza del tubo de humos y de la cámara de combustión, y el cierre hermético de la puerta y de la válvula antiexplosión. Después, repita el procedimiento de encendido.</li> <li>- <i>Las operaciones de restablecimiento distintas de la indicada deben ser efectuadas por un centro de asistencia autorizado.</i></li> </ul> |
| <b>LLAMAR<br/>SERVICE</b> | Señala que la estufa ha superado las 1800 horas de funcionamiento o 2000 Kg pellet desde la última intervención de mantenimiento.  | Aviso de mantenimiento extraordinario.   | <i>Las operaciones de limpieza-mantenimiento extraordinario y rearme deben ser realizadas por un centro de asistencia autorizado.</i>   |

**La empresa se reserva el derecho a realizar modificaciones técnicas o estéticas de los productos en cualquier momento y sin preaviso. Las figuras y medidas, los esquemas y demás información tienen solo valor indicativo.**