

Produktdatenblatt nach Verordnung (EU) Nr. 392/2012

Marke: Siemens
Modellkennung: WQ46B2DX40
Nennkapazität Baumwollwäsche: 9,0 kg
Trocknerart: Kondensation
Energieeffizienzklasse: A+++
Energieverbrauch von 174,0 kWh/a auf der Grundlage von 160 Trocknungszyklen für das Standard-Baumwollprogramm bei vollständiger Befüllung und Teilbefüllung sowie des Verbrauchs der Betriebsarten mit geringer Leistungsaufnahme. Der tatsächliche Energieverbrauch je Zyklus hängt von der Art der Nutzung des Geräts ab.
Wäschetrockner Wäschetrockner mit Automatik
Energieverbrauch des Standard-Baumwollprogramms bei vollständiger Befüllung: 1,44 kWh
Energieverbrauch des Standard-Baumwollprogramms bei Teilbefüllung: 0,80 kWh
Leistungsaufnahme im Aus-Zustand und im unausgeschalteten Zustand: 0,30 W / 0,30 W
Dauer des unausgeschalteten Zustands: 15 min
Das Programm null ist das Standard-Trockenprogramm, auf die sich die Informationen auf dem Etikett und im Datenblatt beziehen. Dieses Programm ist zum Trocknen normaler nasser Baumwolltextilien geeignet und in Bezug auf den Energieverbrauch für Baumwolle am effizientesten.
Gewichtete Programmdauer des Standard-Baumwollprogramms bei vollständiger Befüllung und Teilbefüllung: 201 min
Programmdauer des Standard-Baumwollprogramms bei vollständiger Befüllung: 260 min
Programmdauer des Standard-Baumwollprogramms bei Teilbefüllung: 156 min
Kondensationseffizienzklasse A auf einer Skala von G (geringste Effizienz) bis A (höchste Effizienz)
Gewichtete Kondensationseffizienz des Standard-Baumwollprogramms 91 %
durchschnittliche Kondensationseffizienz des Standard-Baumwollprogramms bei vollständiger Befüllung 91 %
durchschnittliche Kondensationseffizienz des Standard-Baumwollprogramms bei Teilbefüllung: 91 %
Schalleistungspegel: 58 dB(A) re 1 pW
Standgerät

Aug 25, 2023

SEG Hausgeräte GmbH, Carl-Wery-Str. 34, 81739 München, Germany

www.siemens-home.bsh-group.com

Hergestellt von BSH unter Markenlizenz der Siemens AG

iQ700, Wärmepumpen-Trockner, 9 kg, Silber-inox WQ46B2DX40



A+++



Der intelligente Trockner für schnelles und schonendes Trocknen mit ressourcenschonender Energieeffizienzklasse A+++ -10%*, varioSpeed und intelligentDry powered by Home Connect.

- ✓ Selbstreinigender Kondensator – Zeit sparen dank automatischer Flusenentfernung.
- ✓ Home Connect – Mit Home Connect steuerst du deinen Trockner von überall.
- ✓ Fernüberwachung – Behalte deinen Trockner stets im Auge.
- ✓ Fernsteuerung – Steuere deine Wäschepflege ganz einfach über dein Mobilgerät.
- ✓ Sprachsteuerung – Ab sofort hört dein Wäschetrockner aufs Wort.

Ausstattung

Technische Daten

Bauform:	Freistehend
Arbeitsplatte abnehmbar:	Nein
Türöffnung:	Rechts wechselbar
Länge Anschlusskabel:	145.0 cm
Höhe der Arbeitsplatte:	0 mm
Abmessungen des Gerätes:	842 x 598 x 613 mm
Nettogewicht:	54.7 kg
Fluorierte Treibhausgase:	Nein
Kältemittelart:	R290
Hermetisch geschlossene Einrichtung:	Ja
EAN-Nummer:	4242003929735
Anschlusswert:	600 W
Absicherung:	10 A
Spannung:	220-240 V
Frequenz:	50 Hz
Maximale Beladungsmenge:	9.0 kg
Energieeffizienzklasse:	A+++: besonders effizient
Energieverbrauch des Standard-Baumwollprogramms bei vollständiger Befüllung:	1.44 kWh
Programmdauer des Standard-Baumwollprogramms bei vollständiger Befüllung:	260 min
Energieverbrauch des Standard-Baumwollprogramms bei Teilbefüllung:	0.80 kWh
Programmdauer des Standard-Baumwollprogramms bei Teilbefüllung:	156 min
Gewichteter jährlicher Energieverbrauch:	174.0 kWh/annum
Gewichtete Programmdauer des Standard-Baumwollprogramms bei vollständiger Befüllung und Teilbefüllung:	201 min
Durchschnittliche Kondensationseffizienz des Standard-Baumwollprogramms bei vollständiger Befüllung (%):	91 %
Durchschnittliche Kondensationseffizienz des Standard-Baumwollprogramms bei Teilbefüllung (%):	91 %
Gewichtete Kondensationseffizienz für das Standard-Baumwollprogramm bei vollständiger Befüllung und Teilbefüllung (%):	91 %



Sonderzubehör

WZ2750X	Verbindungssatz mit Auszug
WZ2751X	Verbindungssatz
WZDP20D	Podest mit Auszug, Trockner, cubic

iQ700, Wärmepumpen-Trockner, 9 kg, Silber-inox WQ46B2DX40

Ausstattung

Leistung und Verbrauch

- Energieeffizienzklasse¹: A+++
- 10% sparsamer als die Energieeffizienzklasse A+++***
- Stromverbrauch²: 174 kWh
- Nennkapazität: 1 - 9 kg
- Programmlaufzeit³: 260 min
- Geräuschwert: 58 dB (A) re 1 pW
- Kondensationseffizienzklasse⁴: A
- Kondensationseffizienz⁵: 91 %

Programme

- Standardprogramme: Baumwolle, Pflegeleicht
- Bettwäsche-Programm: reduziert das Verdrehen von großen Wäschestücken dank der reversierenden Trommel
- Silent dry: Programm für besonders leises trocknen
- Programme via App: Zeitprogramm kalt, Wolle finish
- Spezialprogramme: Baumwolle, Blusen/Hemden, Baumwolle Eco, Extra Fein, Handtücher, Kopfkissen, Schnell/Mix, Outdoor, Super 40, Pflegeleicht, Zeitprogramm warm, Bettwäsche, Hygiene

Optionen

- Home Connect: Fernsteuerung, Energiemanagement, Ferndiagnose, IntelligentDry oder Programm Download. Halten Sie Ihre Hausgeräte dank Firmware-Update immer auf dem neuesten Stand.
- intelligentDry: perfektes Trockenprogramm basierend auf dem letzten Waschgang
- varioSpeed: Beschleunigt das Trocknen in ausgewählten Programmen
- Option Halbe Beladung: optimiert die Trocknung bei kleineren Wäscheportionen
- Knitterschutz 120 min am Programmende
- touchControl-Tasten: Bügeltrocken, Schranktrocken, Schranktrocken+, Fertig in, Knitterschutz, Memory, An/Aus, Fernstart, Schontrocknen, Start / Nachlegen / Pause, SpeedPerfect, 24 h Fertig in

Komfort und Sicherheit

- selfCleaning Condenser
- softDry-Trommelsystem: große Edelstahltrommel, Mitnehmer im Softdesign
- Trommelinnenbeleuchtung: LED
- anti-vibration Design: mehr Stabilität und Laufruhe
- directTouch Plus: intuitive Bedienung für einfachste Programmwahl.
- Beladungsempfehlung
- Nachlege-Anzeige
- AutoDry: feuchtegesteuerte Trocknungsprogramme
- Seitlich öffnende Drehtür, Anschlag rechts, Türanschlag: wechselbar
- Metallverschlusshaken
- Nutzungszähler: Zählt abgeschlossene Programme
- Kindersicherung
- Signal am Programmende
- Komfort-Ablaufgarnitur

- Wärmepumpentechnologie mit umweltfreundlichem Kältemittel R290
- unterschiebbar ab 85 cm Nischenhöhe
- Gerätemaße (H x B): 84.2 cm x 59.8 cm
- Gerätetiefe: 61.3 cm
- Gerätetiefe inkl. Türe: 65.1 cm
- Gerätetiefe mit geöffneter Türe: 110.5 cm

¹ Auf einer Energieeffizienzklasse-Skala von A+++ bis D.

² Verbrauch pro Jahr bei 160 Standard-Trocknungszyklen im Standard-Baumwollprogramm bei Voll- und Teil-Befüllung inkl. Verbrauch der Betriebsarten mit geringer Leistungsaufnahme.

³ Programmdauer des Standard-Baumwollprogramms bei Vollbeladung

⁴ Auf einer Kondensationseffizienzklassen-Skala von A bis G

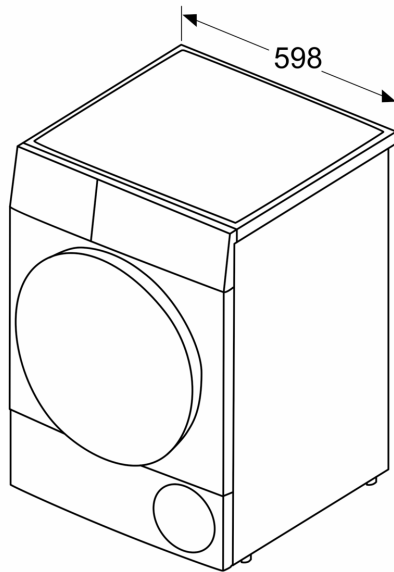
⁵ Gewichtete Kondensationseffizienz des Standard-Baumwollprogramms bei vollständiger Befüllung und Teilbefüllung

*** 10% effizienter (174 kWh/Jahr) als der Grenzwert (194kWh/Jahr) zur Energieeffizienzklasse A+++ in der Beladungskategorie 9kg gemäß der Verordnung (EU) 392/2012

**iQ700, Wärmepumpen-Trockner,
9 kg, Silber-inox
WQ46B2DX40**

Maßzeichnungen

Maße in mm



Maße in mm

