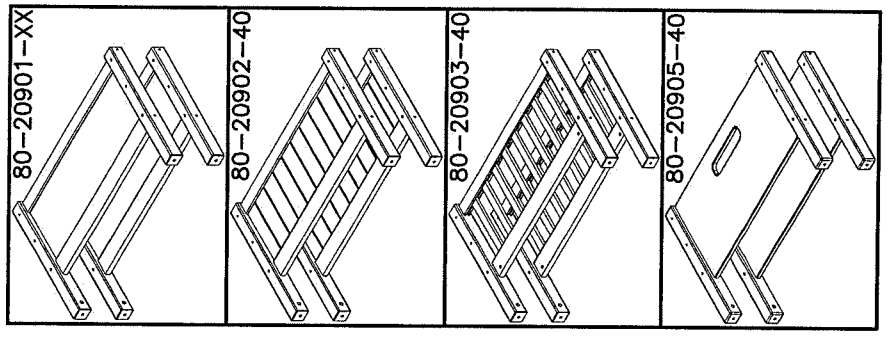
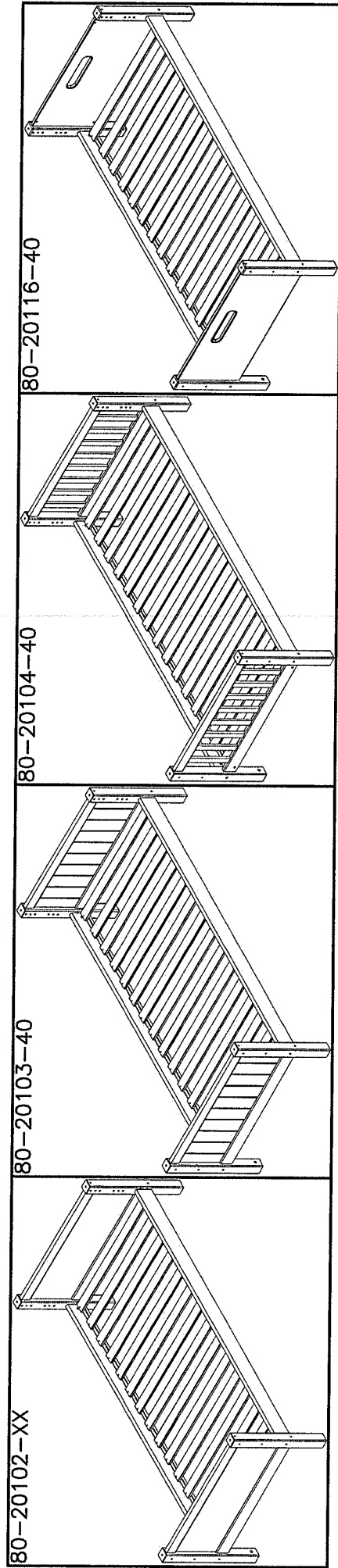
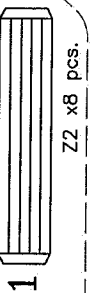


80-20101-40

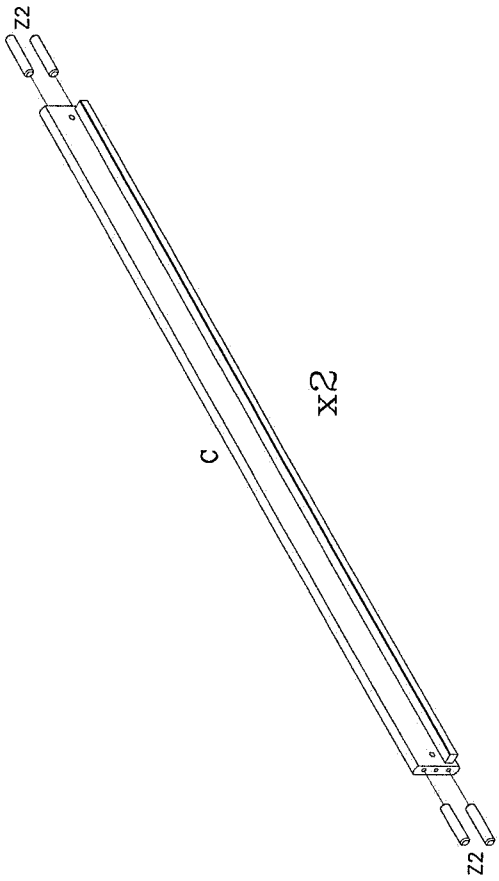


See assembly instruction in box no.
 Voir notice de montage dans la caisse no.
 Siehe Aufbauanleitung im karton no.
 Zie voor de montage-instructie pakketnr.

Ware-nr. Part no. Réf. No	Siehe Bild-nr. See picture no. Image no	Stück. Qty. Qté.	Mass Dim. Dim.
12-06306473-40		2 stck./pcs.	
12-06306474-40		2 stck./pcs.	
1305-19672-40			
647x63x63 B		2 stck./pcs.	1967x115x26
3922-08018		8 stck./pcs.	
3930-10050		16 stck./pcs.	
3909-70100		4 stck./pcs.	
3901-40030		30 stck./pcs.	
647x63x63 C		2 stck./pcs.	
Z1		8 stck./pcs.	ø10x50 mm. Z3
3913-08110		16 stck./pcs.	ø7x100 mm. Z4
3938-000081-2		20 stck./pcs.	ø4x30 mm.
3938-00016-2		4 stck./pcs.	4033-005
Z2		8 stck./pcs.	ø8 mm. Z7
3938-000081-2		16 stck./pcs.	ø10 mm. Z8
Z3		8 stck./pcs.	ø16 mm.
Z4		4 stck./pcs.	
Z5		1 stck./pcs.	5 mm.



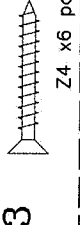
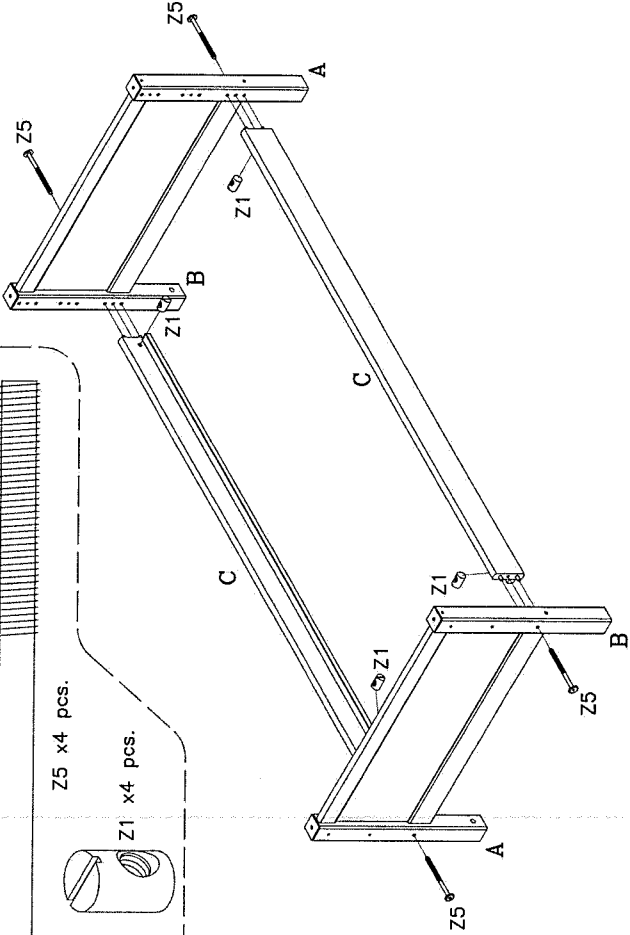
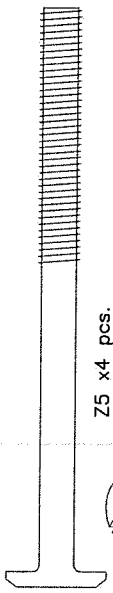
1



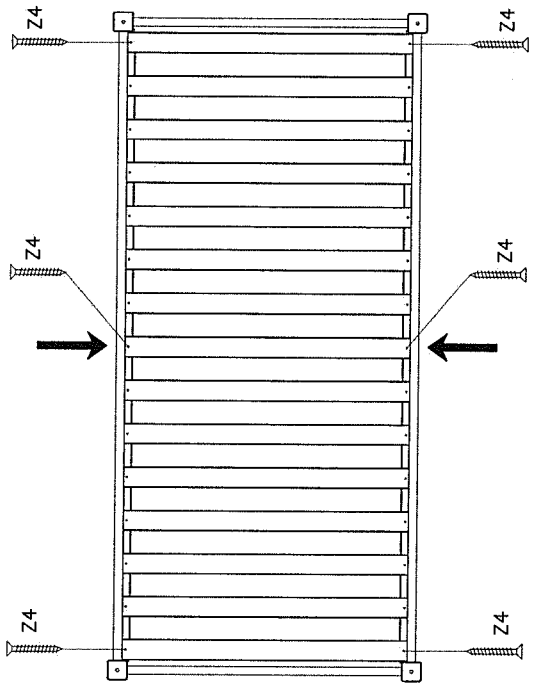
2

Z5 x4 pcs.

Z1 x4 pcs.

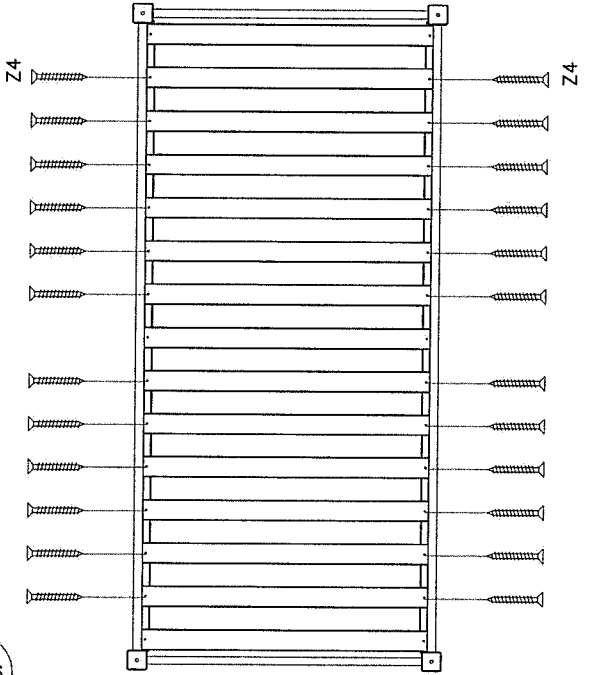


3

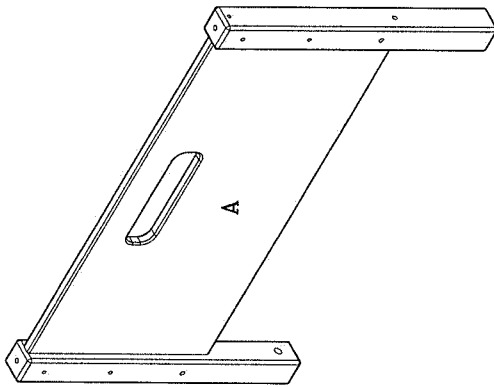


4

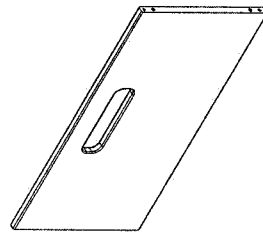
Z4 x24 pcs.



80-20905-40 White

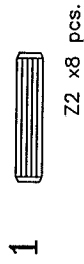


4.301-2208631-40 2 stck/pcs.
 Before assembling this product, please ensure that all the components supplied comply with the list on this page. All Screw-type fittings can be tightened with this tool.
 Avant de commencer l'assemblage, veuillez contrôler si tous les objets indiqués sont présents. Tous les vis peuvent être serrés par cet outil.
 Bevor Sie mit dem Aufbau beginnen, kontrollieren Sie ob alle auf der Zeichnung angegebenen Teile vorhanden sind. Bitte verwenden Sie zur Montage einen Kreuzschraub-zähler und den beiliegenden Innensechskantschlüssel.
 Ware-nr. / Part no. / Réf No
 Siehe Bild-nr. / See picture no. / Image no
 Stck. / Qty. / Qté.
 Mess. Dim. / Dim.

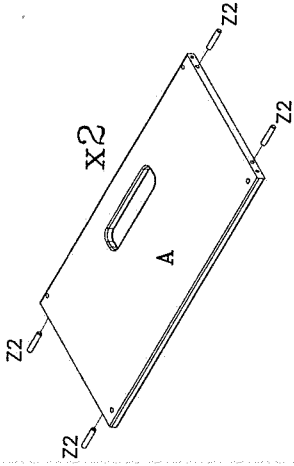


3922-060181 4 stck/pcs.
 Z28 M6/Ø10x18mm
 3913-06110 4 stck/pcs. 4033-004 1 stck/pcs.
 M6x110 mm. 4 mm.

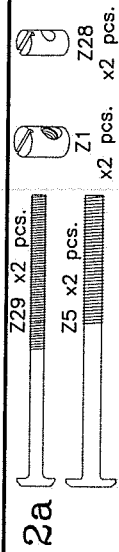
A 863x431x22 Z29
 Z1, Z2, Z5 Fittings in single / bunk bed box.
 Z1, Z2, Z5 Beschläge im Einzel- / Etagenbett Karton.
 Z1, Z2, Z5 Raccords en lit simple / lit superposé.
 Z1, Z2, Z5 Fittings in het enkelspel / stapelbed boxen.



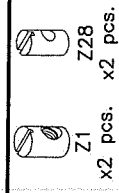
1



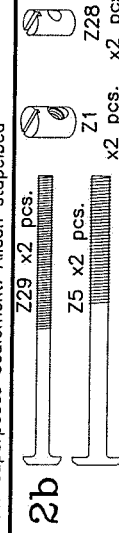
Bunk bed only. Nur Etagen Bett.
Lits superposés seulement. Alleen stapelbed



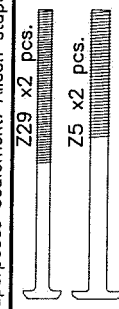
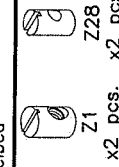
2a



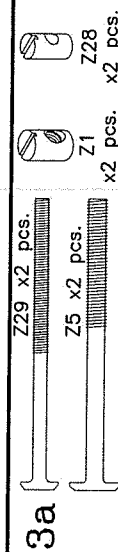
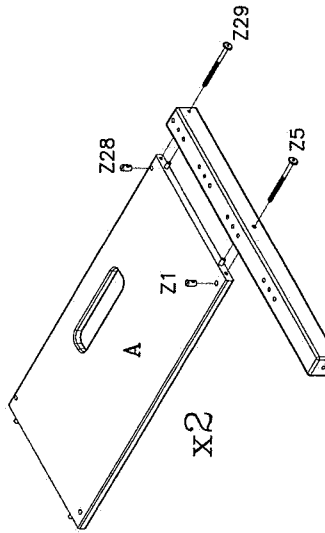
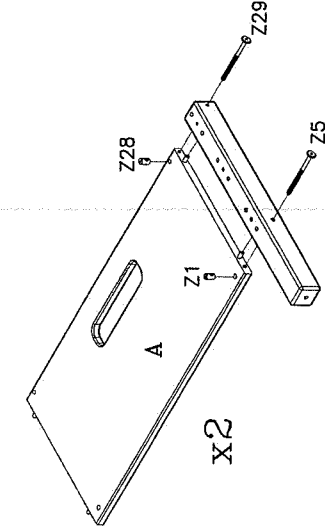
Z1 x2 pcs. Z28 x2 pcs.



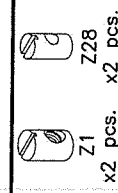
2b



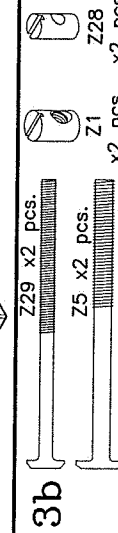
Z29 x2 pcs. Z1 x2 pcs. Z28 x2 pcs.



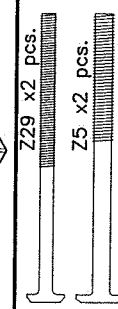
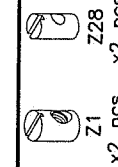
3a



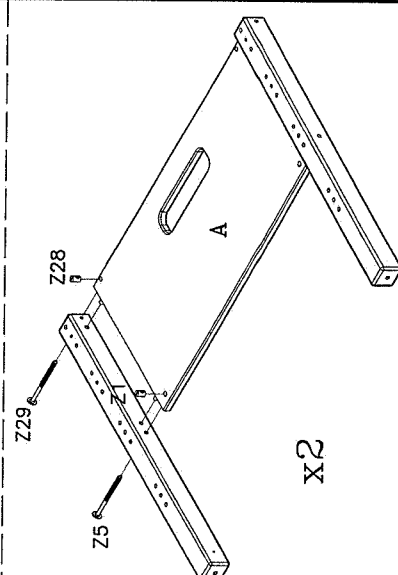
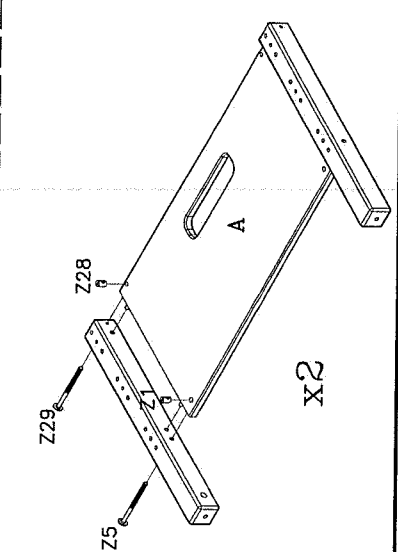
Z1 x2 pcs. Z28 x2 pcs.



3b

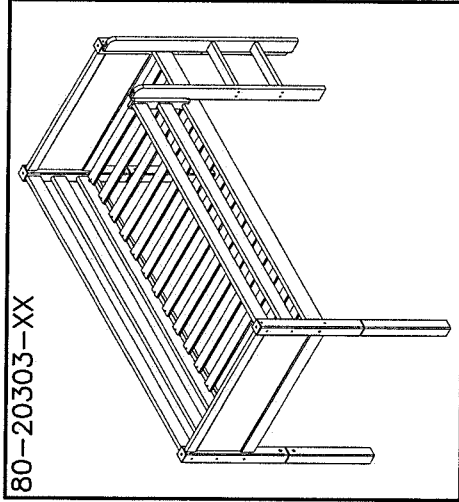


Z29 x2 pcs. Z1 x2 pcs. Z28 x2 pcs.

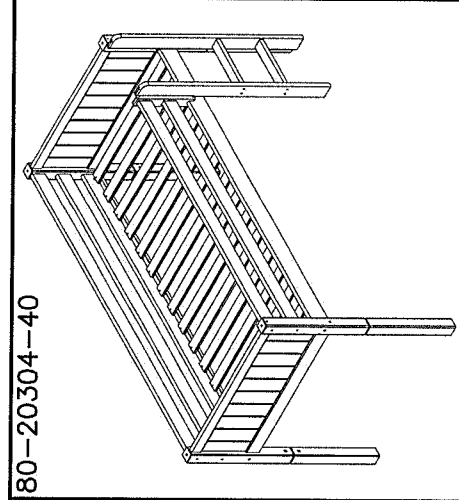


80-20310-40

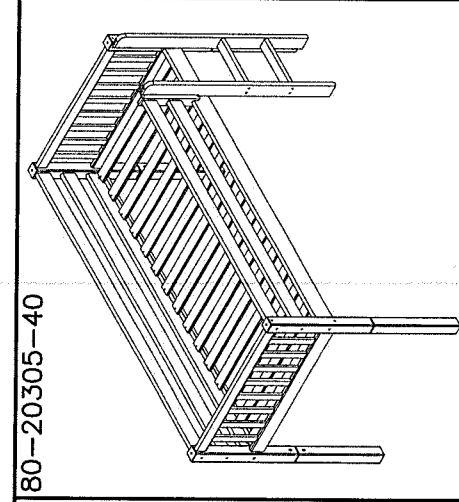
80-20303-XX



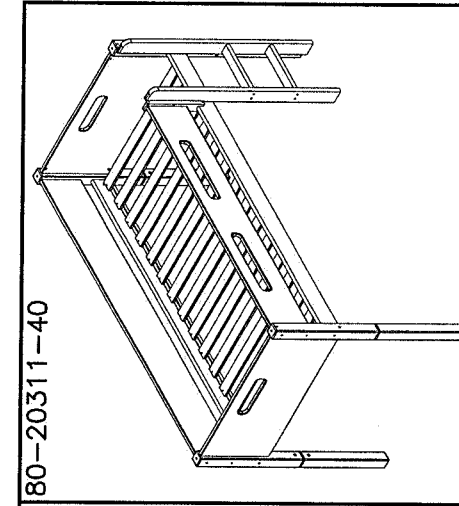
80-20304-40



80-20305-40

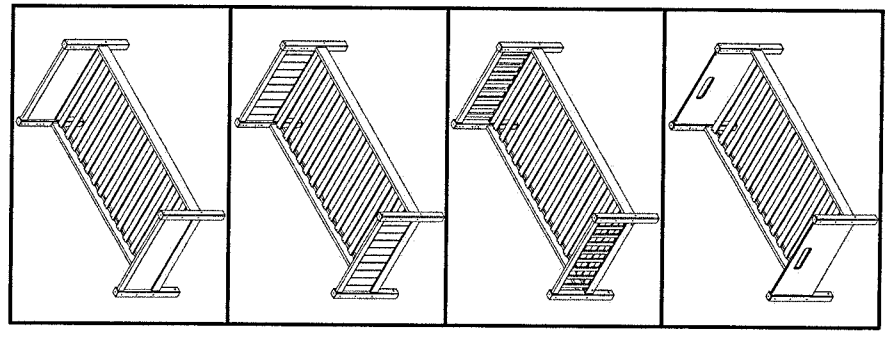


80-20311-40

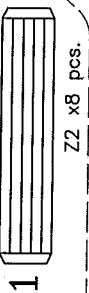


See assembly instruction in box no.

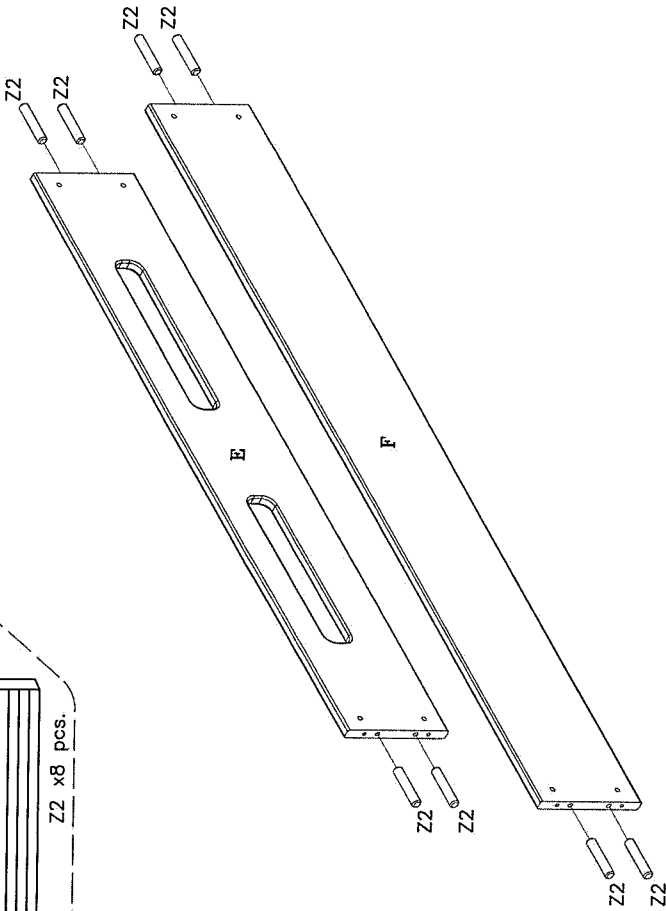
80-20101-40
 Voir notice de montage dans la caisse no.
 80-20101-40
 Siehe Aufbauanleitung im karton no.
 80-20101-40
 Zie voor de montage-instructie pakketnr.
 80-20101-40



Ware-nr. Part no. Réf. No	Siehe Bild-nr. See picture no. Image no	Mass Dim. Dim.	Stück. Qty. Qté.
12-02603182-40			2 stck/pcs.
12-02611821-40			2 stck/pcs.
12-02603611-40		318x65x26	1 stck/pcs.
12-06305353-40		361x65x26	4 stck/pcs.
3930-10050		535x63x63	8 stck/pcs.
3901-40030		3901-40030	6 stck/pcs.
3938-00016-2		1571x248x22	4 stck/pcs.
3903-40025		3903-40025	3 stck/pcs.
3909-70060		3909-70060	8 stck/pcs.
3922-10028		3922-10028	4 stck/pcs.
3922-060181		3922-060181	8 stck/pcs.
3913-06070		3913-06070	2 stck/pcs.
3917-10012		3917-10012	4 stck/pcs.
3933-15028		3933-15028	4 stck/pcs.
3901-30020		3901-30020	2 stck/pcs.
Z2		ø10x30 mm. Z4	8 stck/pcs.
4008-021		4008-021	3 stck/pcs.
Z12		15,5x3 mm. Z13	20x20x16x2 mm. Z14
Z15		20x20x16x2 mm. Z14	M10/ø15x28 mm. Z15
Z16		ø7x60 mm. Z16	8 stck/pcs.
Z17		M10/ø10x115 mm. Z17	4 stck/pcs.
Z18		ø15x28 mm. Z18	8 stck/pcs.
Z28		M6/ø10x18mm Z28	M6x110 mm.
Z29		M6/ø10x18mm Z29	6 stck/pcs.



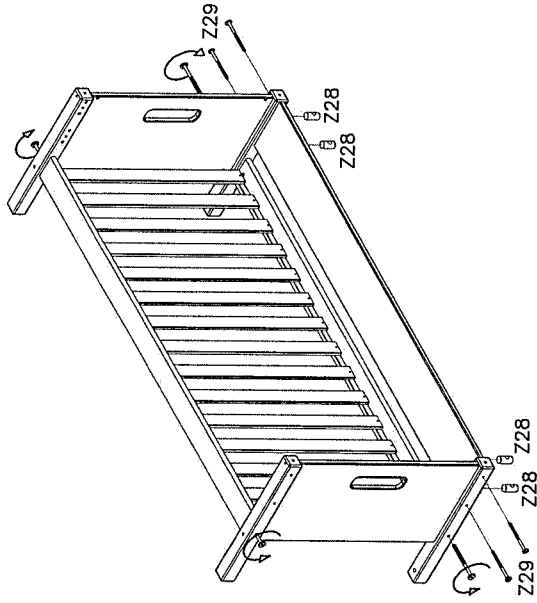
Z2 x8 pcs.



2

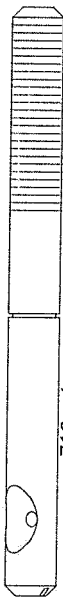


Z29 x4 pcs.

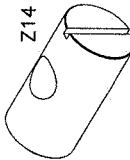


Z28 x4 pcs.

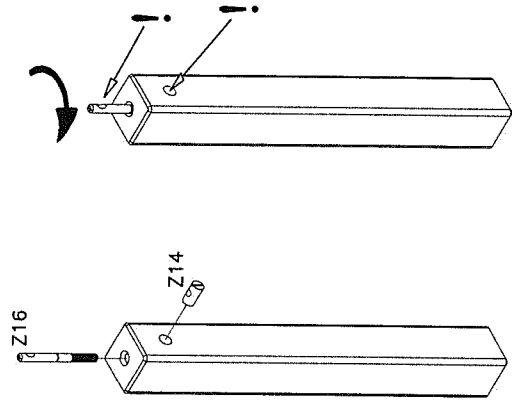
3



Z16 x4 pcs.



Z14 x4 pcs.

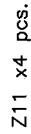


Screw the bolt Z16 into the leg, until the ring on the bolt is flush with the end of the leg.
 Schroef de bout Z16 in de poot, tot de ringmarkering op de bout gelijkvalt met de bovenzijde van de poot.
 Der Verbindungsbolzen Z16 wird eingeschraubt, bis der markierte Ring mit der Oberkante des Pfostens bündig ist.
 Visser le goujon dans le pied jusqu'à ce que l'anneau gravé soit à fleur avec le bois.

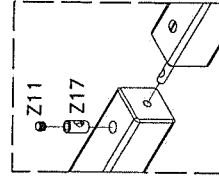
4



Z17 x4 pcs.



Z11 x4 pcs.

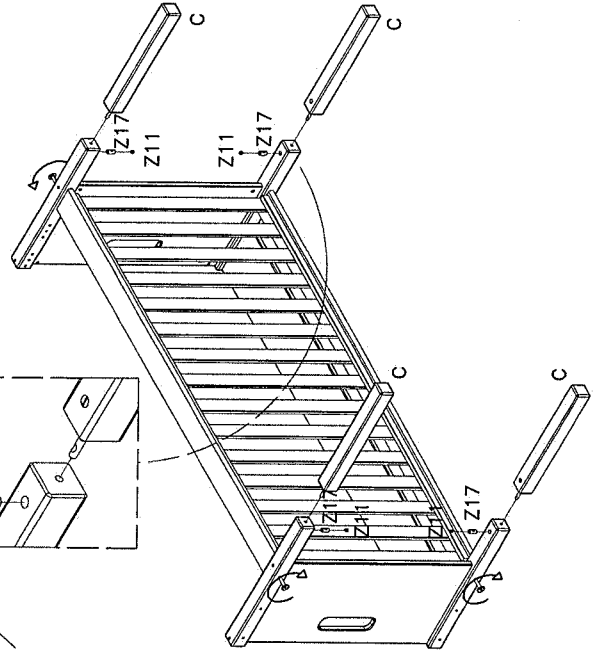


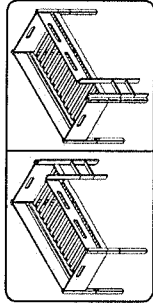
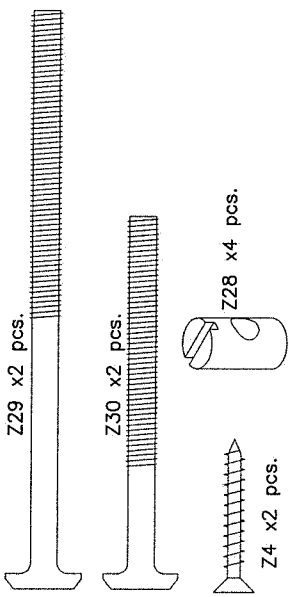
If the leg is loose after assembly, loosen the screw Z11 slightly, until the lower leg can be turned 1 time around clockwise. Then tighten the Z11 screw again.

Indien de poot na montage niet vast genoeg zit, dient u schroef Z11 iets los te draaien, tot de onderste poot 1 keer rechtsom gedraaid kan worden. Daarna kunt u schroef Z11 weer vastschroeven.

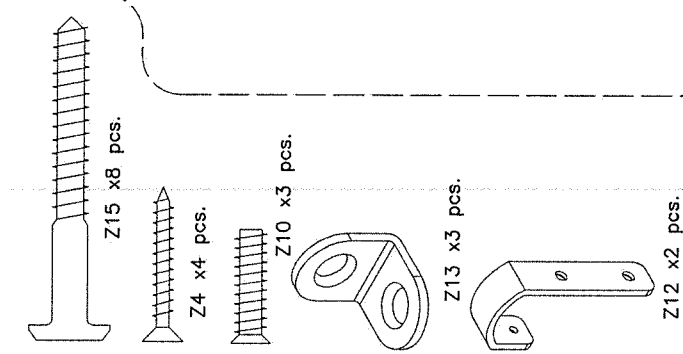
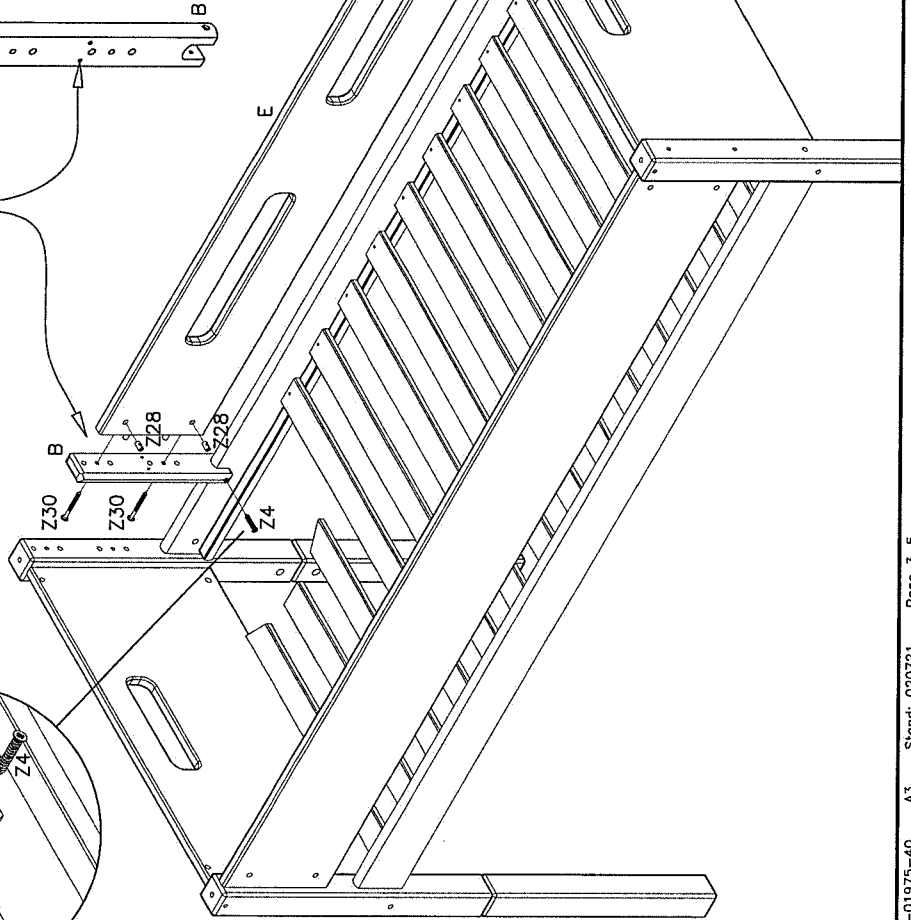
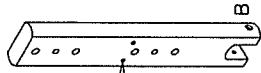
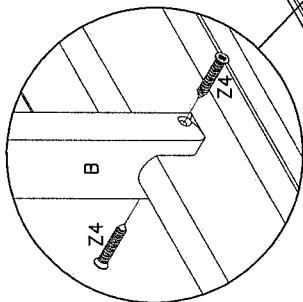
Wenn die Pfosten nicht fest genug angezogen sind, muss die Schraube Z11 leicht gelöst werden, bis der untere Pfosten 1 Mal rechts herum gedreht werden kann. Dann muss die Schraube Z11 wieder gespannt werden.

Si les deux montants de pied ne sont pas suffisamment serrés, il convient de desserrer légèrement la vis Z11, jusqu'à pouvoir tourner la partie inférieure du pied 1 fois dans le sens des aiguilles d'une montre. Ensuite reserrer la vis Z11.

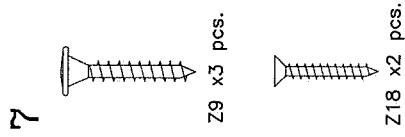
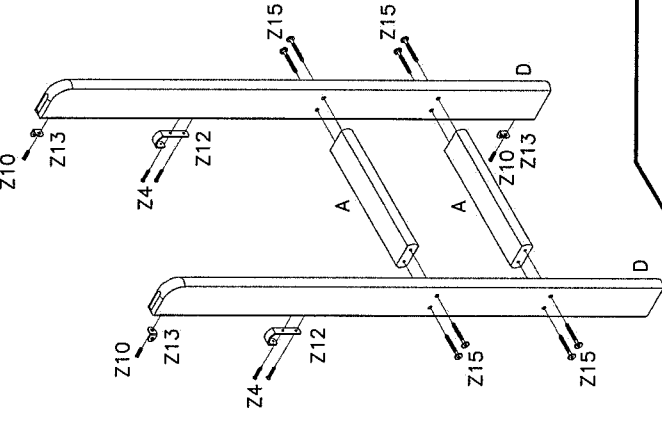




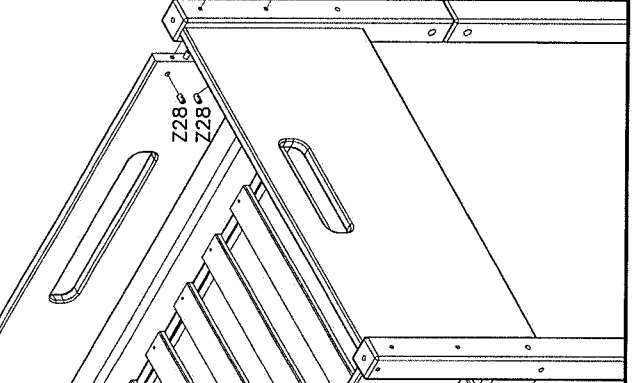
DK: Max. madrashøjde
D: Max. Höhe der Matratze
GB: Max. height of mattress
F: Hauteur max. du matelas
I: Altezza max. materasso
E: Altura del colchon maximo
NL: Maximale matrashoogte
CN: #最大床垫高度



6



7



FI
IMPORTANTE: LEGGERE ATTENTAMENTE E CONSERVARE PER FUTURE NECESSITÀ
OSZTARTÓK
Működés közben a szilárdanyagok a felületén egyenletesen lerakódnak. A felületi egyenletesség megőrzéséhez a felületet rendszeresen tisztítani kell. A felület tisztításához használjon szilárdanyagot, amelyet a felület tisztítására ajánlott használni. A felület tisztításához használjon szilárdanyagot, amelyet a felület tisztítására ajánlott használni. A felület tisztításához használjon szilárdanyagot, amelyet a felület tisztítására ajánlott használni.

IT
IMPORTANTE: LEGGERE ATTENTAMENTE E CONSERVARE PER FUTURE NECESSITÀ
OSZTARTÓK
Működés közben a szilárdanyagok a felületén egyenletesen lerakódnak. A felületi egyenletesség megőrzéséhez a felületet rendszeresen tisztítani kell. A felület tisztításához használjon szilárdanyagot, amelyet a felület tisztítására ajánlott használni. A felület tisztításához használjon szilárdanyagot, amelyet a felület tisztítására ajánlott használni.

NL
BELANGRIJK – ZORGVOLGENDE LEZEN – BEWAREN VOOR TOEGANGSNIJ GEBRUIK
MONTEAGE
Voor de instructies raadpleeg de handleiding. De handleiding is te vinden op de website van de fabrikant. De handleiding is te vinden op de website van de fabrikant. De handleiding is te vinden op de website van de fabrikant.

NO
VIKTIG – MÅ LESES NOYV – OPPBEVARES FOR SENERE BRUK
MONTERING
Les instruksjonene nøye før du begynner å montere. Les instruksjonene nøye før du begynner å montere. Les instruksjonene nøye før du begynner å montere.

PL
WAŻNE – PRZEZCZYTAĆ UWAGNIE – ZACHOWAĆ NA PRZYSZŁOŚĆ
MONTAŻ
Zawsze należy przeczytać instrukcję. Zawsze należy przeczytać instrukcję. Zawsze należy przeczytać instrukcję.

PT
IMPORTANTE – LEIA COM ATENÇÃO – CONSERVE PARA REFERÊNCIA FUTURA
MONTEAGEM
Sempre leia as instruções. Sempre leia as instruções. Sempre leia as instruções.

RO
IMPORTANT – CITITI CU ATENȚIE – PĂSTRATI PENTRU CONSULTARE ULTERIOARĂ
ASAMBLARE
Întotdeauna citiți cu atenție instrucțiunile. Întotdeauna citiți cu atenție instrucțiunile. Întotdeauna citiți cu atenție instrucțiunile.

RU
ВАЖНО – ПРОЧИТАЙТЕ ВНИМАТЕЛЬНО – СОХРАНИТЕ ДЛЯ ДАЛЬНЕЙШЕГО ИСПОЛЬЗОВАНИЯ
МОНТАЖ
Всегда внимательно читайте инструкцию. Всегда внимательно читайте инструкцию. Всегда внимательно читайте инструкцию.

SK
DOLEŽITÉ – ČÍTAJE POZORNE – INFORMÁCIJE SI ODLIŽTE NA BUDUCE POUŽITIE
MONTÁŽ
Vždy dôkladne prečítajte inštrukciu. Vždy dôkladne prečítajte inštrukciu. Vždy dôkladne prečítajte inštrukciu.

SL
POZORNO – POZORNO PREBERITE – SHRANITE ZA POZNEŠO UPORABO
MONTAŽA
Vedno natančno preberite navodila. Vedno natančno preberite navodila. Vedno natančno preberite navodila.

SR
VAŽNO – PAŽLJIVO PROČITAJTE – SAČUVAJTE ZA KASNIJE UPOTREBU
MONTAŽA
Uvek pažljivo pročitajte uputstvo. Uvek pažljivo pročitajte uputstvo. Uvek pažljivo pročitajte uputstvo.

SV
VIKTIGT – LÄS NOGA – SPARA FÖR KOMMANDE BRUK
MONTERING
Föregående instruktion ska alltid läsas noggrant. Föregående instruktion ska alltid läsas noggrant. Föregående instruktion ska alltid läsas noggrant.

TR
YARSA UYAZNICO PROCHITAJTE ITO INSTRUKCIJU ZA BUDUĆE UPOTREBU
BRANJE IŠTUKCIJE
Uvek pažljivo pročitajte uputstvo. Uvek pažljivo pročitajte uputstvo. Uvek pažljivo pročitajte uputstvo.

UK
ВАЖНО – ПРОЧИТАЙТЕ ВНИМАТЕЛЬНО – СОХРАНИТЕ ДЛЯ ДАЛЬНЕЙШЕГО ИСПОЛЬЗОВАНИЯ
МОНТАЖ
Всегда внимательно читайте инструкцию. Всегда внимательно читайте инструкцию. Всегда внимательно читайте инструкцию.

US
IMPORTANT – READ CAREFULLY – SAVE FOR FUTURE REFERENCE
ASSEMBLY
Always read the instructions carefully. Always read the instructions carefully. Always read the instructions carefully.

VN
QUAN TRỌNG – ĐỌC CẨM THIẾT – GIỮ ĐỂ DÙNG LẠI
THẮP LẮP
Luôn đọc kỹ hướng dẫn lắp ráp. Luôn đọc kỹ hướng dẫn lắp ráp. Luôn đọc kỹ hướng dẫn lắp ráp.

YU
VAŽNO – PAŽLJIVO PROČITAJTE – SAČUVAJTE ZA KASNIJE UPOTREBU
MONTAŽA
Uvek pažljivo pročitajte uputstvo. Uvek pažljivo pročitajte uputstvo. Uvek pažljivo pročitajte uputstvo.

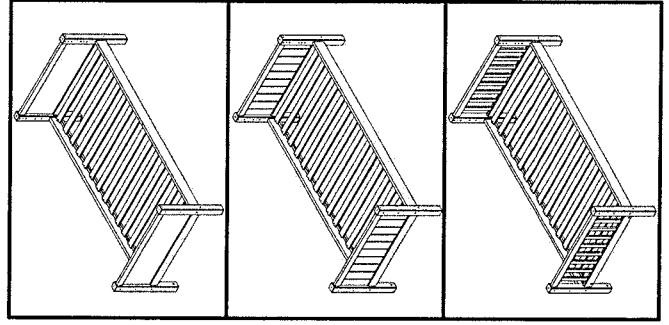
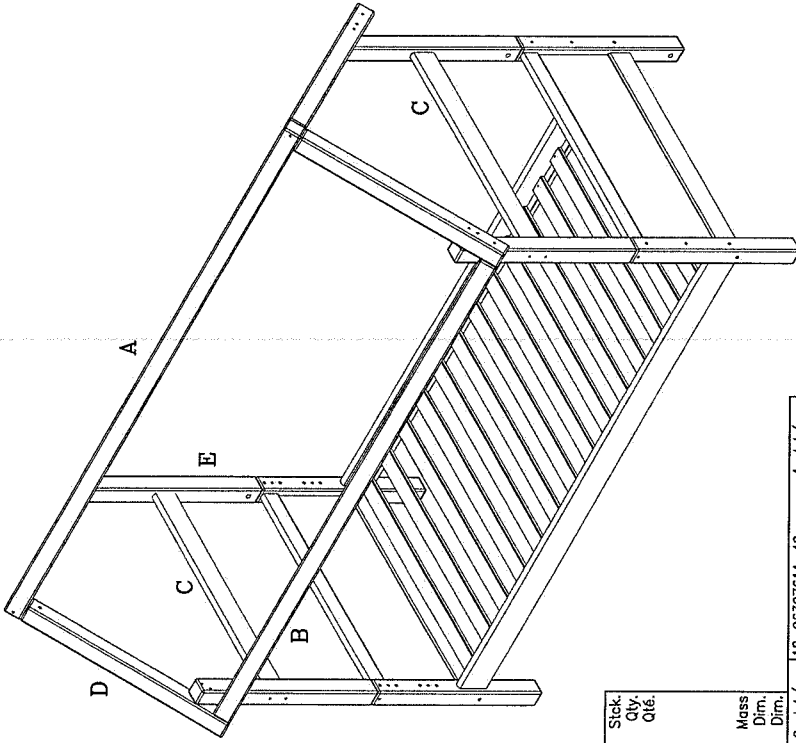
ZH
重要 – 仔细阅读 – 保留以备后用
安装
请务必仔细阅读说明书。请务必仔细阅读说明书。请务必仔细阅读说明书。

ZK
VAŽNO – PAŽLJIVO PROČITAJTE – SAČUVAJTE ZA KASNIJE UPOTREBU
MONTAŽA
Uvek pažljivo pročitajte uputstvo. Uvek pažljivo pročitajte uputstvo. Uvek pažljivo pročitajte uputstvo.

ZR
VAŽNO – PAŽLJIVO PROČITAJTE – SAČUVAJTE ZA KASNIJE UPOTREBU
MONTAŽA
Uvek pažljivo pročitajte uputstvo. Uvek pažljivo pročitajte uputstvo. Uvek pažljivo pročitajte uputstvo.

ZS
VAŽNO – PAŽLJIVO PROČITAJTE – SAČUVAJTE ZA KASNIJE UPOTREBU
MONTAŽA
Uvek pažljivo pročitajte uputstvo. Uvek pažljivo pročitajte uputstvo. Uvek pažljivo pročitajte uputstvo.

82-70146-40



Ware-nr. Part no. Ref No	Stück. Qty. Qté.	Stich. Qty. Qté.	Mass Dim. Dim.
12-06322191-40	1 stck/pcs.	2 stck/pcs.	12-06307611-40 4 stck/pcs.
2093x63x63 C	2093x63x63 C	2093x63x63 C	2093x63x63 C
12-02608634-40	2 stck/pcs.	12-02608634-40	12-02608634-40 2 stck/pcs.
761x63x63 D	761x63x63 D	761x63x63 D	761x63x63 D 4 stck/pcs.
12-06307001-40	12-06307001-40	12-06307001-40	12-06307001-40 4 stck/pcs.
863x89x26 E	863x89x26 E	863x89x26 E	863x89x26 E 4 stck/pcs.
3930-08040	3930-08040	3930-08040	3930-08040 4 stck/pcs.
3934-10080	3934-10080	3934-10080	3934-10080 4 stck/pcs.
700x63x63 E	700x63x63 E	700x63x63 E	700x63x63 E 4 stck/pcs.

Avant de commencer l'assemblage, veuillez contrôler si tous les objets indiqués sont présents. Tous les vis peuvent être serrés par cet outil.

Bevor Sie mit dem Aufbau beginnen, kontrollieren Sie ob alle auf der Zeichnung angegebenen Teile vorhanden sind. Bitte verwenden Sie zur Montage einen Kreuzschraubenzieher und den beiliegenden Innensechskantschlüssel.

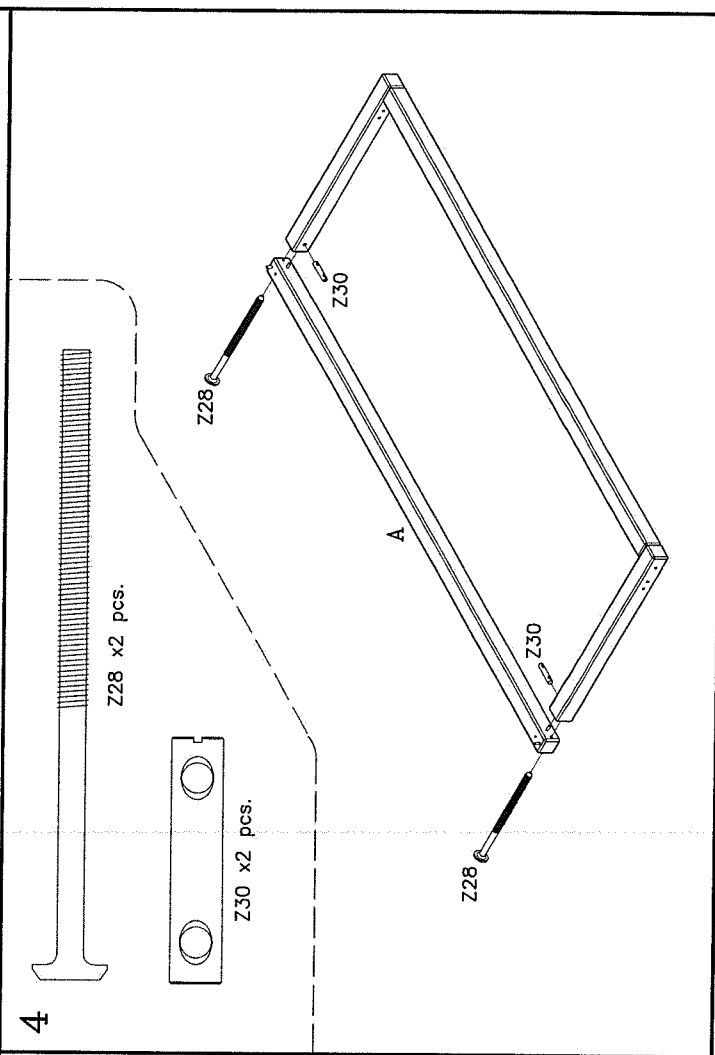
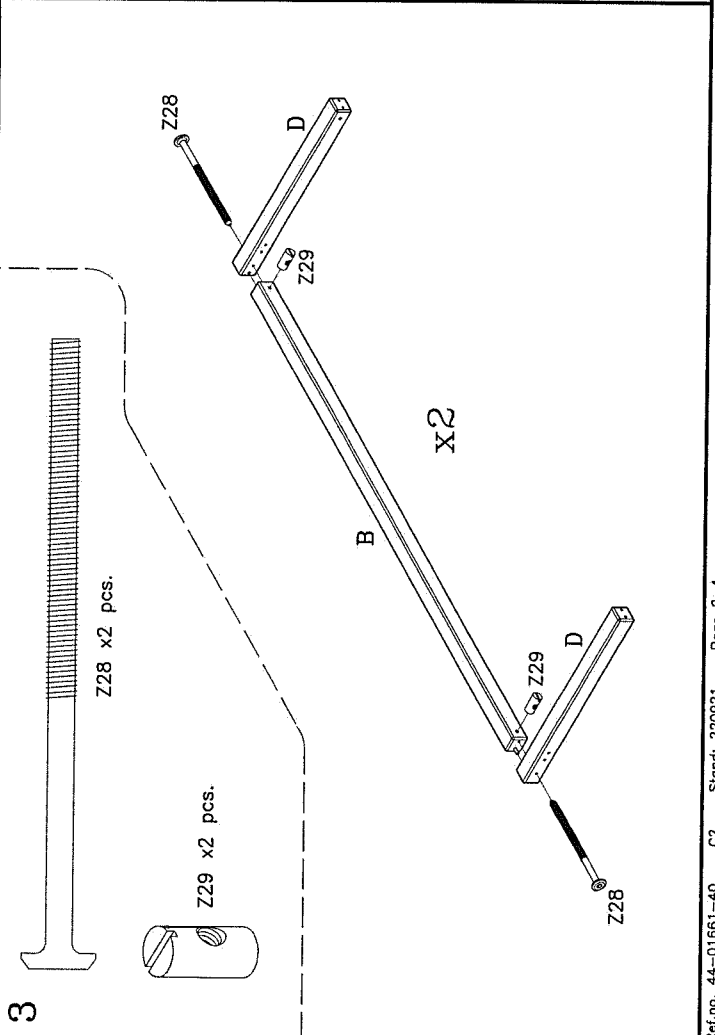
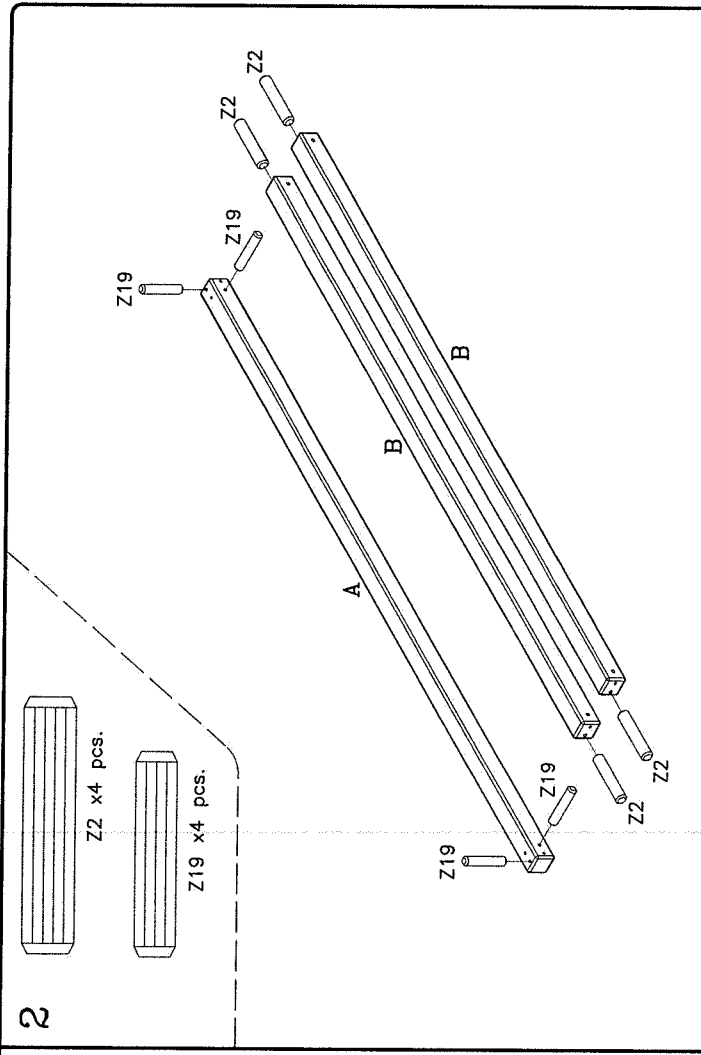
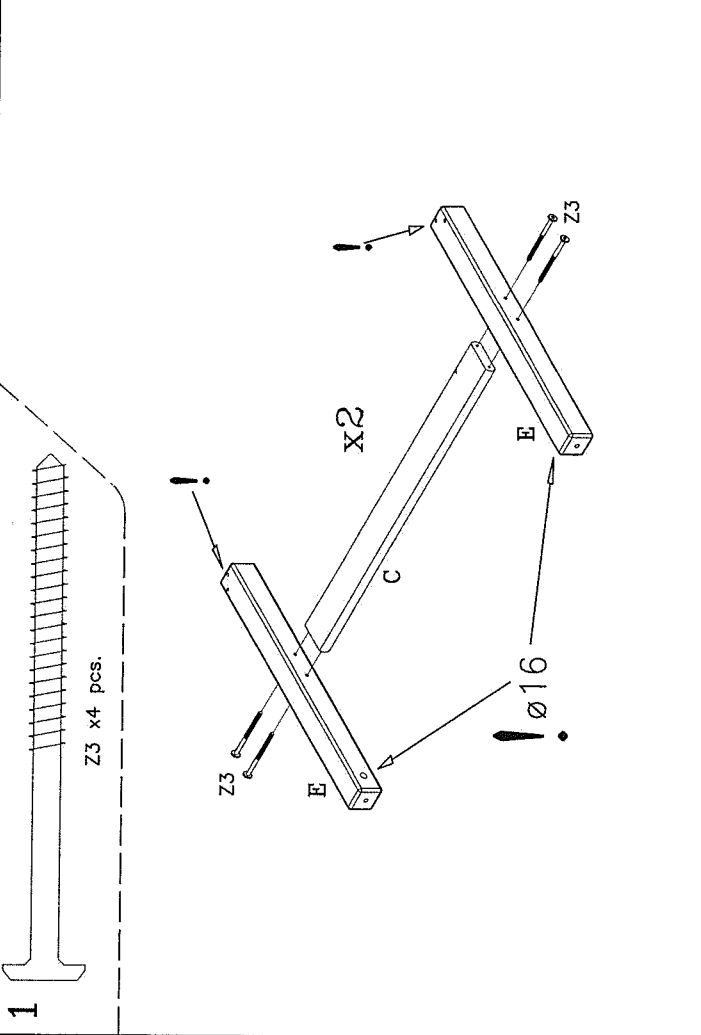
See assembly instruction in box no. 80-20101-40

Voir notice de montage dans la caisse no. 80-20101-40

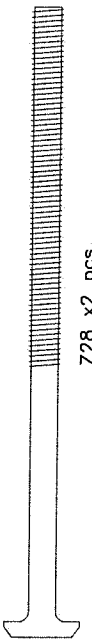
Siehe Aufbauanleitung im karton no. 80-20101-40

Zie voor de montage-instructie pakkeotr. 80-20101-40

A	2219x63x63 B	2219x63x63 B	2219x63x63 B	2219x63x63 B
3930-10050	3930-10050	3930-10050	3930-10050	3930-10050
8 stck/pcs.	8 stck/pcs.	8 stck/pcs.	8 stck/pcs.	8 stck/pcs.
Z2	ø10x50 mm.	ø10x50 mm.	ø10x50 mm.	ø10x50 mm.
3938-00016-2	3938-00016-2	3938-00016-2	3938-00016-2	3938-00016-2
4 stck/pcs.	4 stck/pcs.	4 stck/pcs.	4 stck/pcs.	4 stck/pcs.
Z3	ø7x100 mm.	ø7x100 mm.	ø7x100 mm.	ø7x100 mm.
3913-06120	3913-06120	3913-06120	3913-06120	3913-06120
16 stck/pcs.	16 stck/pcs.	16 stck/pcs.	16 stck/pcs.	16 stck/pcs.
Z17	M10x12 mm.	M10x12 mm.	M10x12 mm.	M10x12 mm.
3922-06020	3922-06020	3922-06020	3922-06020	3922-06020
4 stck/pcs.	4 stck/pcs.	4 stck/pcs.	4 stck/pcs.	4 stck/pcs.
Z19	ø8x40 mm.	ø8x40 mm.	ø8x40 mm.	ø8x40 mm.
3923-06015	3923-06015	3923-06015	3923-06015	3923-06015
8 stck/pcs.	8 stck/pcs.	8 stck/pcs.	8 stck/pcs.	8 stck/pcs.
Z21	ø10x80 mm.	ø10x80 mm.	ø10x80 mm.	ø10x80 mm.
4033-005	4033-005	4033-005	4033-005	4033-005
1 stck/pcs.	1 stck/pcs.	1 stck/pcs.	1 stck/pcs.	1 stck/pcs.
Z20	M6/ø10x20 mm.	M6/ø10x20 mm.	M6/ø10x20 mm.	M6/ø10x20 mm.
3922-06048	3922-06048	3922-06048	3922-06048	3922-06048
4 stck/pcs.	4 stck/pcs.	4 stck/pcs.	4 stck/pcs.	4 stck/pcs.
Z30	M6/ø10x48 mm.	M6/ø10x48 mm.	M6/ø10x48 mm.	M6/ø10x48 mm.
3922-06048	3922-06048	3922-06048	3922-06048	3922-06048
4 stck/pcs.	4 stck/pcs.	4 stck/pcs.	4 stck/pcs.	4 stck/pcs.
Z31	ø87/M6x15 mm.	ø87/M6x15 mm.	ø87/M6x15 mm.	ø87/M6x15 mm.
3922-06048	3922-06048	3922-06048	3922-06048	3922-06048
4 stck/pcs.	4 stck/pcs.	4 stck/pcs.	4 stck/pcs.	4 stck/pcs.
Z32	ø16 mm.	ø16 mm.	ø16 mm.	ø16 mm.
3922-06048	3922-06048	3922-06048	3922-06048	3922-06048
4 stck/pcs.	4 stck/pcs.	4 stck/pcs.	4 stck/pcs.	4 stck/pcs.
Z33	M6/ø10x48 mm.	M6/ø10x48 mm.	M6/ø10x48 mm.	M6/ø10x48 mm.
3922-06048	3922-06048	3922-06048	3922-06048	3922-06048
4 stck/pcs.	4 stck/pcs.	4 stck/pcs.	4 stck/pcs.	4 stck/pcs.
Z34	150x12x1 mm.	150x12x1 mm.	150x12x1 mm.	150x12x1 mm.
4033-004	4033-004	4033-004	4033-004	4033-004
2 stck/pcs.	2 stck/pcs.	2 stck/pcs.	2 stck/pcs.	2 stck/pcs.



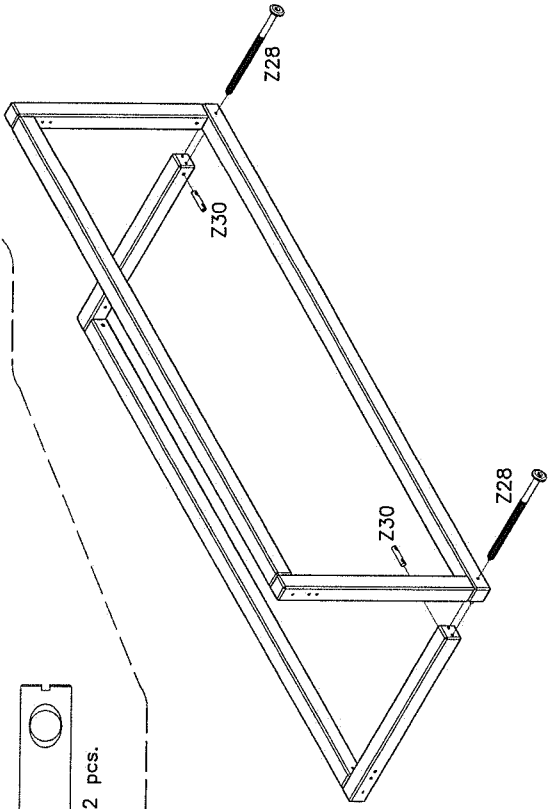
5



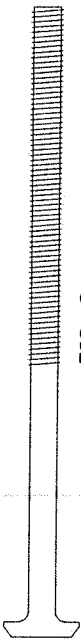
Z28 x2 pcs.



Z30 x2 pcs.



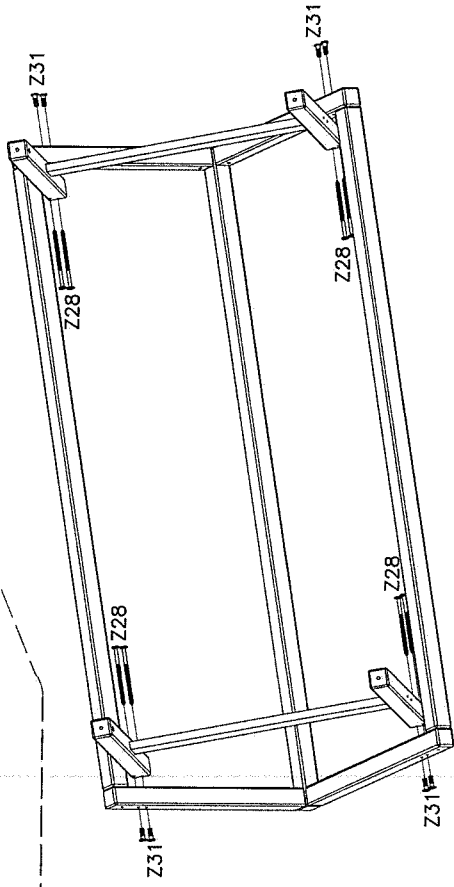
6



Z28 x8 pcs.



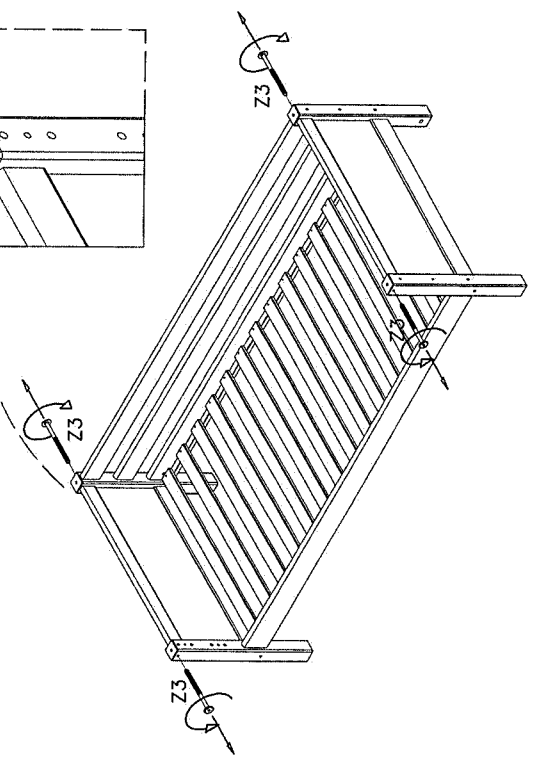
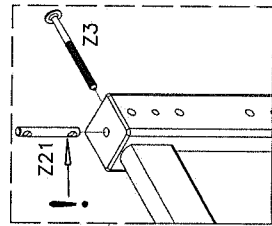
Z31 x8 pcs.



7



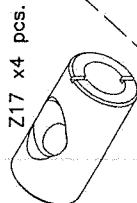
Z21 x4 pcs.



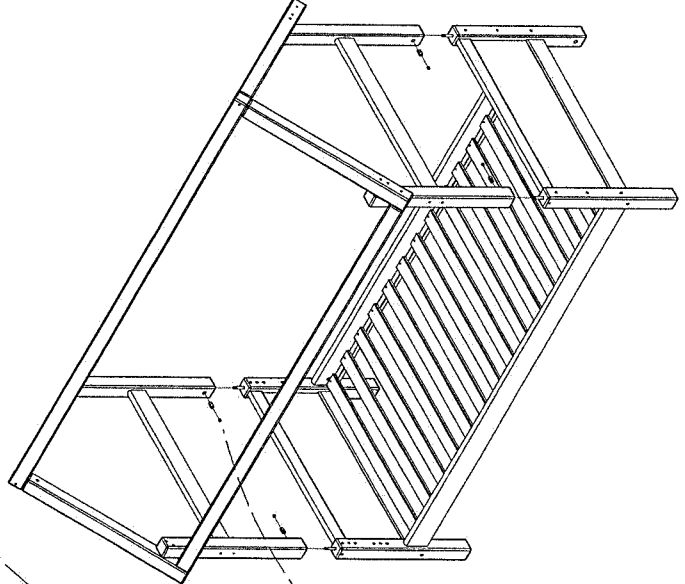
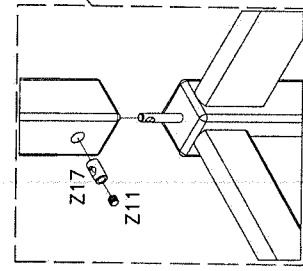
8

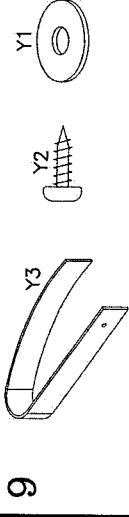


Z11 x4 pcs.

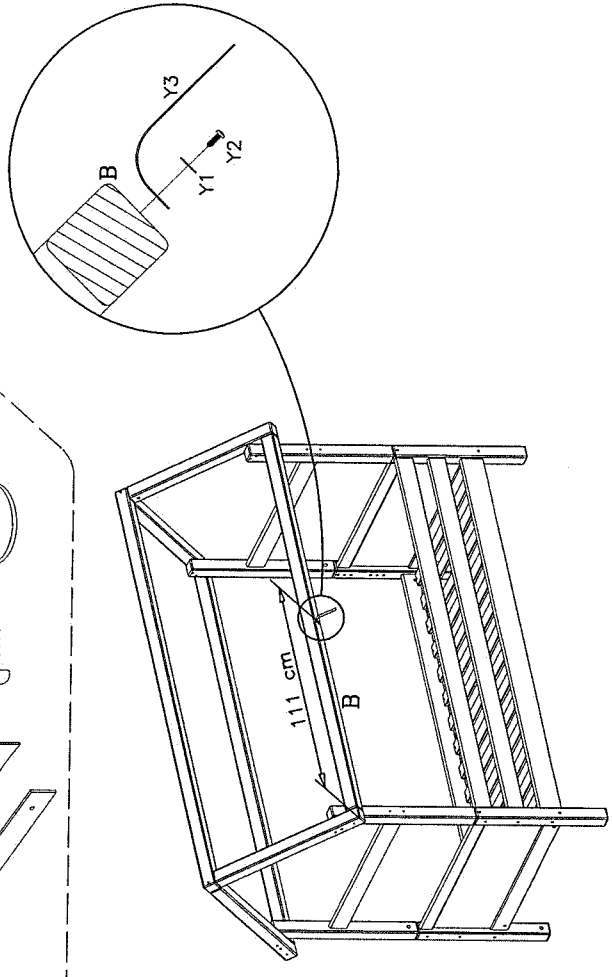


Z17 x4 pcs.

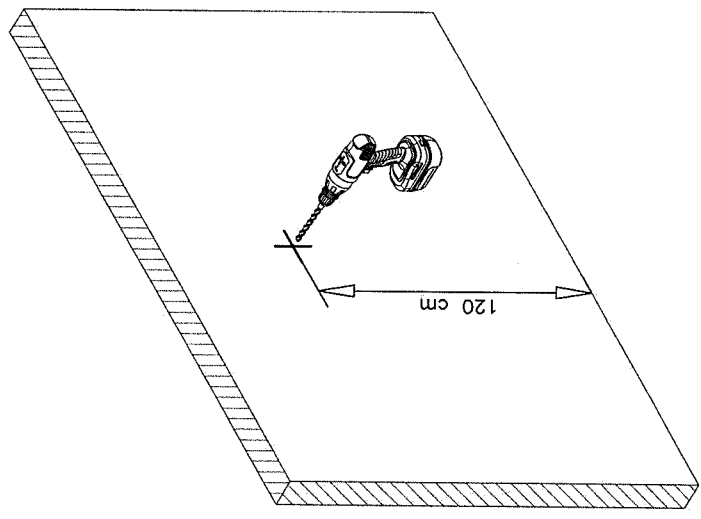
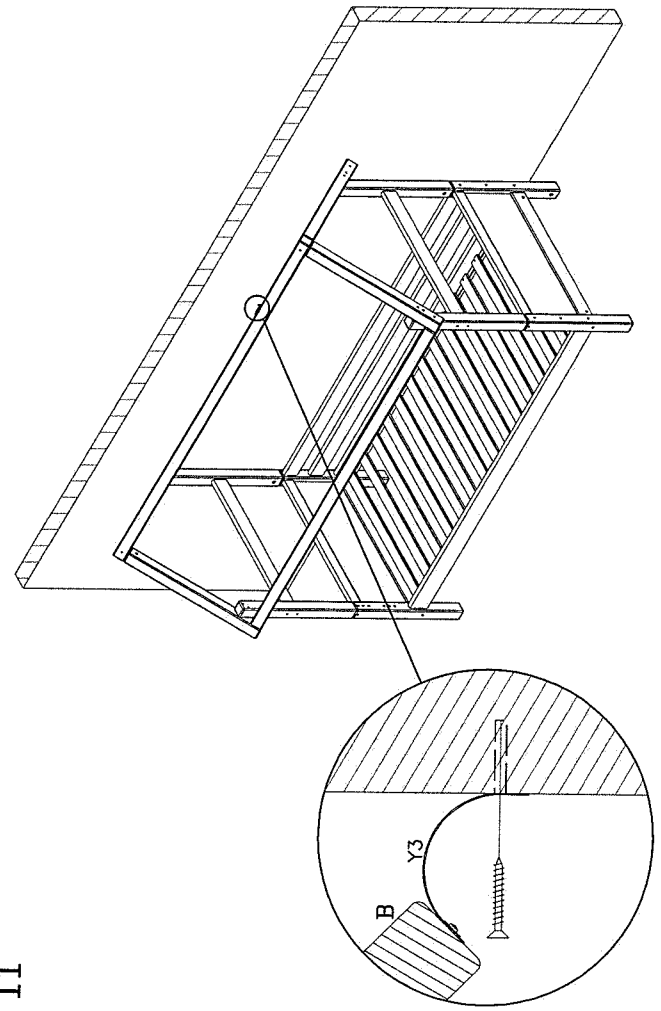




9

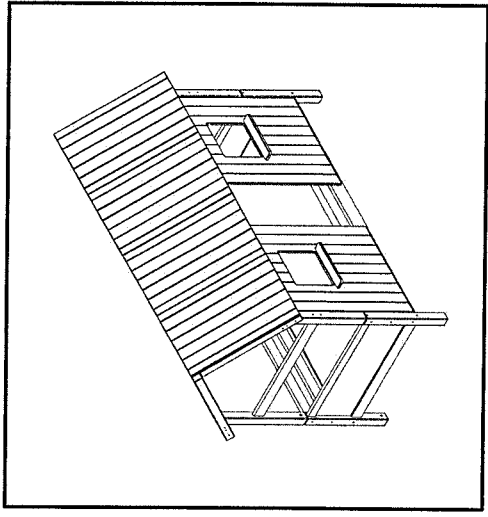
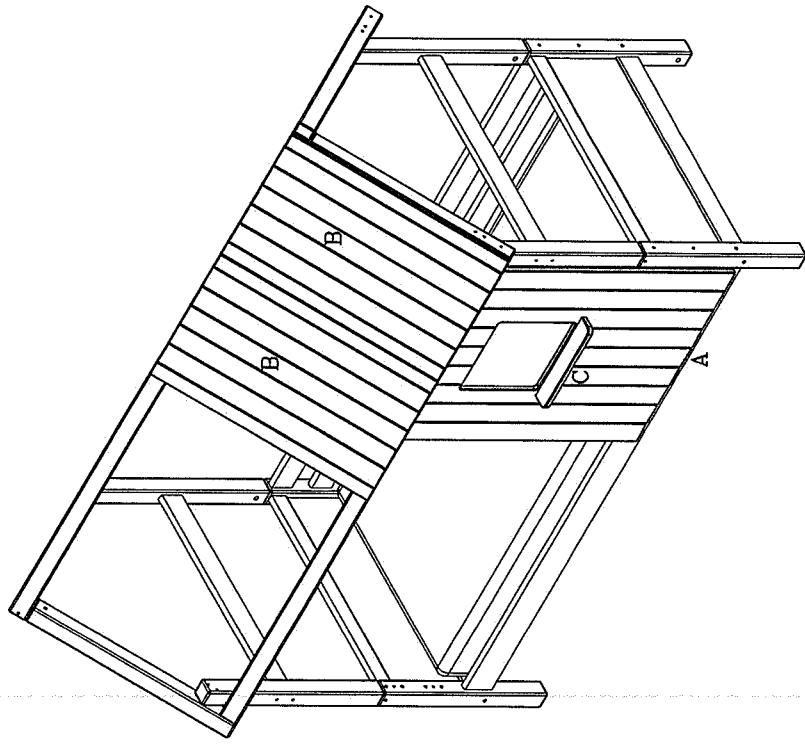

































11



10

82-70193-40



Stck. Qty.	Ware-nr. Part no. Ref. No.	Siehe Bild-nr. See picture no. Image no.	Mass Dim. Mass Dim.
1	4301-1910031-40		1 stck./pcs.
2	3901-30020		2 stck./pcs.
4	3901-35015		4 stck./pcs.
3	3908-70050		3 stck./pcs.
24	3903-40015		24 stck./pcs.
8	4016-009		8 stck./pcs.
2	4033-004		2 stck./pcs.
16	3907-58011		16 stck./pcs.
4	824x555x16		4 stck./pcs.
1	4301-1608241-40		1 stck./pcs.
2	4301-1910031-40		2 stck./pcs.
2	12-01903701-40		2 stck./pcs.
1	4301-1608241-40		1 stck./pcs.
3	3903-40015		3 stck./pcs.
8	4016-009		8 stck./pcs.
2	4033-004		2 stck./pcs.
16	3907-58011		16 stck./pcs.
4	824x555x16		4 stck./pcs.
1	4301-1608241-40		1 stck./pcs.
2	4301-1910031-40		2 stck./pcs.
2	12-01903701-40		2 stck./pcs.
1	4301-1608241-40		1 stck./pcs.
24	3903-40015		24 stck./pcs.
8	4016-009		8 stck./pcs.
2	4033-004		2 stck./pcs.
16	3907-58011		16 stck./pcs.
4	824x555x16		4 stck./pcs.
1	4301-1608241-40		1 stck./pcs.
2	4301-1910031-40		2 stck./pcs.
2	12-01903701-40		2 stck./pcs.
1	4301-1608241-40		1 stck./pcs.

