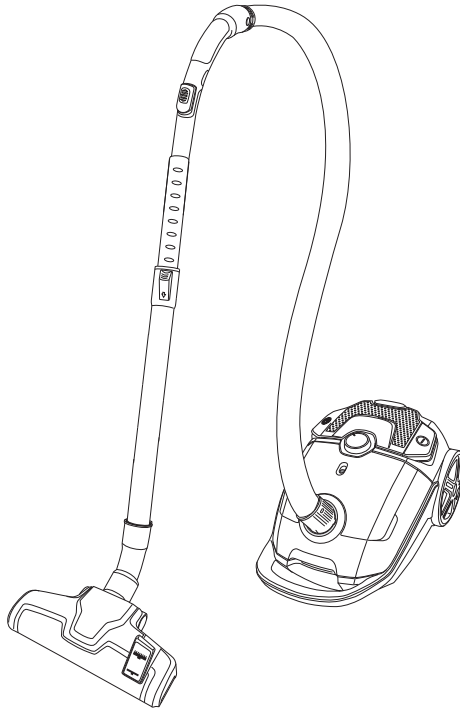


hanseat

HBVC80012DGMC
HBVC80012WMC



Gebrauchsanleitung

Staubsauger

Anleitung/Version:
2301-01427 DE 20240118
Bestell-Nr.: 46287423,
13889211
Nachdruck, auch aus-
zugsweise, nicht ge-
statet!

Inhaltsverzeichnis

Begriffs- und Symbolerklärungen	DE-3	Abstellen und Aufbewahren	DE-21
		Kurzfristiges Abstellen	DE-21
Sicherheit	DE-4	Platzsparendes Aufbewahren	DE-21
Bestimmungsgemäßer Gebrauch	DE-4		
Sicherheitshinweise	DE-4	Pflege und Wartung	DE-22
Lieferung	DE-11	Staubbeutel ersetzen und Motorschutzfilter reinigen/wechseln	DE-22
Lieferumfang	DE-11	Hygienefilter reinigen/wechseln	DE-24
Lieferung kontrollieren	DE-11	Gerät reinigen	DE-26
Geräteteile, Bedienelemente und Düsen	DE-12	Bodendüse reinigen	DE-27
		Saugschlauch abnehmen	DE-27
Inbetriebnahme	DE-15	Fehlersuchtafel	DE-28
Staubbeutel einsetzen	DE-15	Service	DE-30
Gerät einrichten	DE-15		
Bedienung	DE-17	Abfallvermeidung, Rücknahme und Entsorgung	DE-31
Bevor Sie beginnen	DE-17		
Boden saugen	DE-17	Technische Daten	DE-35
Saugkraft einstellen	DE-19		
Saugen beenden	DE-20		
Gerät transportieren	DE-20		

Begriffs- und Symbolerklärungen



Bevor Sie das Gerät benutzen, lesen Sie bitte zuerst die Sicherheitshinweise und diese Gebrauchsanleitung aufmerksam durch. Nur so können Sie alle Funktionen sicher und zuverlässig nutzen.

Beachten Sie unbedingt auch die nationalen Vorschriften in Ihrem Land, die zusätzlich zu den in dieser Gebrauchsanleitung genannten Vorschriften gültig sind.

Bewahren Sie alle Sicherheitshinweise und Anweisungen für die Zukunft auf. Geben Sie alle Sicherheitshinweise und Anweisungen an den nachfolgenden Verwender des Geräts weiter.

Folgende Signalbegriffe finden Sie in dieser Gebrauchsanleitung.

WARNUNG


Dieser Signalbegriff bezeichnet eine Gefährdung mit einem mittleren Risikograd, die, wenn sie nicht vermieden wird, den Tod oder eine schwere Verletzung zur Folge haben kann.

VORSICHT

Dieser Signalbegriff bezeichnet eine Gefährdung mit einem niedrigen Risikograd, die, wenn sie nicht vermieden wird, eine geringfügige oder mäßige Verletzung zur Folge haben kann.

HINWEIS

Dieser Signalbegriff warnt vor möglichen Sachschäden.

 Dieses Symbol verweist auf nützliche Zusatzinformationen.

Sicherheit

Bestimmungsgemäßer Gebrauch

Das Gerät dient zum Aufsaugen von losem, trockenem Schmutz wie z. B. Staub, Fusseln, Krümeln auf Bodenbelägen und Polstern in Haushalt und Auto.

Das Gerät ist nur zur Verwendung im privaten Haushalt bestimmt und ist nicht für eine gewerbliche Nutzung oder Mehrfachnutzung (z. B.: Verwendung durch mehrere Parteien in einem Mehrfamilienhaus) ausgelegt.

Personen, die aufgrund ihrer physischen, sensorischen oder geistigen Fähigkeiten oder Unkenntnis nicht in der Lage sind, das Gerät sicher zu bedienen, müssen bei der Benutzung beaufsichtigt werden.

Es dürfen keine technischen Veränderungen am Gerät vorgenommen werden.

Wenn die Netzanschlussleitung dieses Gerätes beschädigt wird, muss sie durch den Hersteller oder seinen Kundendienst oder eine ähnlich qualifizierte Person ersetzt werden, um Gefährdungen zu vermeiden.

Das Gerät ist nicht zugelassen zur Aufnahme von

- gefährlichem Staub
- Wasser und anderen Flüssigkeiten
- glühender Asche, brennenden Zigaretten oder Streichhölzern
- Toner, Gips, Zement, Steinstaub oder Bohrstaub
- spitzen Gegenständen wie Glassplittern.

Verwenden Sie das Gerät ausschließlich wie in dieser Gebrauchsanleitung beschrieben. Jede andere Verwendung gilt als nicht bestimmungsgemäß und kann zu Sachschäden oder sogar zu Personenschäden führen.

Der Hersteller übernimmt keine Haftung für Schäden, die durch nicht bestimmungsgemäßen Gebrauch entstanden sind.

Sicherheitshinweise

In diesem Kapitel finden Sie allgemeine Sicherheitshinweise, die Sie zu Ihrem eigenen Schutz und zum Schutz Dritter stets beachten müssen. Beachten Sie zusätzlich die Warnhinweise in den einzelnen Kapiteln zu Bedienung, Reinigung etc.

Risiken für Kinder und bestimmte Personengruppen

WARNUNG

Erstickungsgefahr für Kinder! Kinder können sich in der Verpackungsfolie verfangen oder Kleinteile verschlucken und ersticken.

- Kinder nicht mit der Verpackungsfolie spielen lassen.
- Kinder daran hindern, Kleinteile vom Gerät abzuziehen oder aus dem Zubehörbeutel zu nehmen und in den Mund zu stecken.

WARNUNG

Gesundheitsgefahr! Trotz der Filter kann noch eine geringe Menge an Schmutzpartikeln in der Ausblasluft des Geräts vorhanden sein. Diese können bei kleinen Kindern durch Einatmen zu allergischen Reaktionen führen.

- Nicht in der unmittelbaren Nähe von Kindern staubsaugen.

WARNUNG

Gesundheitsgefahr!

Für Kinder jeden Alters gelten folgende Vorsichtsmaßnahmen.

- Batterien/Akkus sind außerhalb der Reichweite von Kindern aufzubewahren.
- Die Verwendung von Batterien durch Kinder sollte beaufsichtigt werden. Insbesondere sind kleine Batterien außerhalb der Reichweite von Kindern aufzubewahren.
- Falls eine Zelle oder Batterie verschluckt wurde, ist sofort ärztliche Hilfe in Anspruch zu nehmen.

WARNUNG

Verletzungsgefahr!

Kinder und bestimmte Personengruppen unterliegen einem erhöhten Risiko, sich beim Umgang mit dem Gerät zu verletzen.

- Dieses Gerät kann von Kindern ab 8 Jahren und darü-

ber sowie von Personen mit verringerten physischen, sensorischen oder mentalen Fähigkeiten oder Mangel an Erfahrung und Wissen benutzt werden, wenn sie beaufsichtigt oder bezüglich des sicheren Gebrauchs des Gerätes unterwiesen wurden und die daraus resultierenden Gefahren verstehen.

- Kinder dürfen nicht mit dem Gerät spielen.
- Reinigung und Benutzer-Wartung dürfen nicht von Kindern ohne Beaufsichtigung durchgeführt werden.

Risiken im Umgang mit elektrischen Haushaltsgeräten



Stromschlaggefahr!

Das Berühren spannungsführender Teile kann zu schweren Verletzungen oder zum Tod führen.

- Gerät nur in Innenräumen verwenden. Nicht in Feuchträumen oder im Regen betreiben.
- Gerät niemals Witterungseinflüssen aussetzen.
- Gerät nur anschließen, wenn die Netzspannung der Steckdose mit den Angaben auf dem Typenschild übereinstimmt.
- Gerät nicht in Betrieb nehmen oder weiter betreiben, wenn es
 - sichtbare Schäden aufweist,
 - Rauch entwickelt oder verbrannt riecht,
 - ungewohnte Geräusche von sich gibt.

In diesen Fällen Gerät von der Stromversorgung trennen. Gerät ausschalten und reparieren lassen „Service“ auf Seite DE-30.

- Wenn die Netzanschlussleitung dieses Gerätes beschädigt wird, muss sie durch den Hersteller oder seinen Kundendienst oder

- eine ähnlich qualifizierte Person ersetzt werden, um Gefährdungen zu vermeiden.
- Wir empfehlen die Verwendung eines pulssensitiven FI-Schalters (Fehlerstrom-Schutzschalter).
 - Gerät nur an eine gut zugängliche Steckdose anschließen, damit Sie es im Störfall schnell vom Stromnetz trennen können.
 - Gerät, Netzstecker und Netzanschlussleitung von offenem Feuer und heißen Flächen fernhalten.
 - Netzanschlussleitung nicht knicken, klemmen oder mit dem Gerät überfahren. Die Folge kann ein Kabelbruch sein.
 - Gerät nie unbeaufsichtigt lassen, wenn sich der Netzstecker in der Steckdose befindet.
 - Netzstecker nie an der Netzanschlussleitung aus der Steckdose ziehen, immer den Netzstecker selbst anfassen.
 - Netzstecker niemals mit feuchten Händen anfassen.
 - Netzstecker und Netzkabel nie in Wasser oder andere Flüssigkeiten tauchen.
 - Darauf achten, dass kein Wasser in die elektrischen Teile dringt.
 - Netzstecker erst in die Steckdose stecken, wenn alle Teile des Geräts vollkommen trocken sind.
 - Beachten, dass der Stecker aus der Steckdose gezogen werden muss, bevor das Gerät gereinigt oder gewartet wird.
 - Keine Gegenstände in oder durch die Gehäuseöffnungen stecken und sicherstellen, dass auch Kinder keine Gegenstände hineinstecken können.
 - Gerät niemals mit einem Hochdruck- oder Dampfreiniger reinigen.
 - Bei Reparaturen dürfen ausschließlich Teile verwendet

werden, die den ursprünglichen Gerätedaten entsprechen.

- Eingriffe und Reparaturen am Gerät dürfen ausschließlich autorisierte Fachkräfte vornehmen.
- Eigenständige Reparaturen an dem Gerät können Sach- und Personenschäden verursachen, und die Haftungs- und Garantieansprüche verfallen. Niemals versuchen, das Gerät selbst zu reparieren.

VORSICHT

Brandgefahr!

Unsachgemäßer Umgang mit dem Gerät kann zu einem Brand führen.

- Nur an eine ordnungsgemäß installierte Schutzkontakt-Steckdose anschließen. Der Anschluss an eine Steckdosenleiste oder eine Mehrfachsteckdose ist unzulässig.

HINWEIS

Gefahr von Sachschäden!

Unsachgemäßer Umgang mit dem Gerät kann zu Beschädigung führen.

- Beim Auspacken keine spitzen Gegenstände verwenden.

HINWEIS

Gefahr von Sachschäden!

Oberflächen können durch ungeeignete Reinigungsmittel beschädigt werden.

- Auf keinen Fall Seife, scharfe, körnige, soda-, säure- oder lösemittelhaltige oder schmirgelnden Putzmittel verwenden. Empfehlenswert sind Allzweckreiniger mit einem neutralen pH-Wert.
- Pflegemittel nur für die Außenflächen verwenden.
- Nur weiche Tücher verwenden.

Risiken im Umgang mit dem Staubsauger

VORSICHT

Verletzungsgefahr!

Unsachgemäßer Umgang mit dem Gerät kann zu Verletzungen führen.

- Die Netzanschlussleitung beim Aufrollen festhalten. Durch das kräftige Einziehen der Netzanschlussleitung kann es zum „Peitscheneffekt“ kommen (Hin- und Herschlagen der Netzanschlussleitung).
- Netzanschlussleitung so legen, dass sie nicht zur Stolperfalle wird.

VORSICHT

Brandgefahr!

Das Einsaugen von glühender Asche, brennenden Zigaretten etc. setzt den Filter in Brand.

- Weder glühende Asche, brennende Zigaretten noch Streichhölzer aufsaugen.

- Keine entflammaren Substanzen einsaugen.

VORSICHT

Gesundheitsgefahr!

Unsachgemäßer Umgang mit dem Gerät kann zu Beeinträchtigungen der Gesundheit führen.

- Das Gerät nicht benutzen, wenn der Hygiene- oder der Motorschutzfilter fehlt oder beschädigt ist. Der aufgesaugte Staub kann sonst in das Gerät eindringen und in die Raumluft gelangen.

HINWEIS

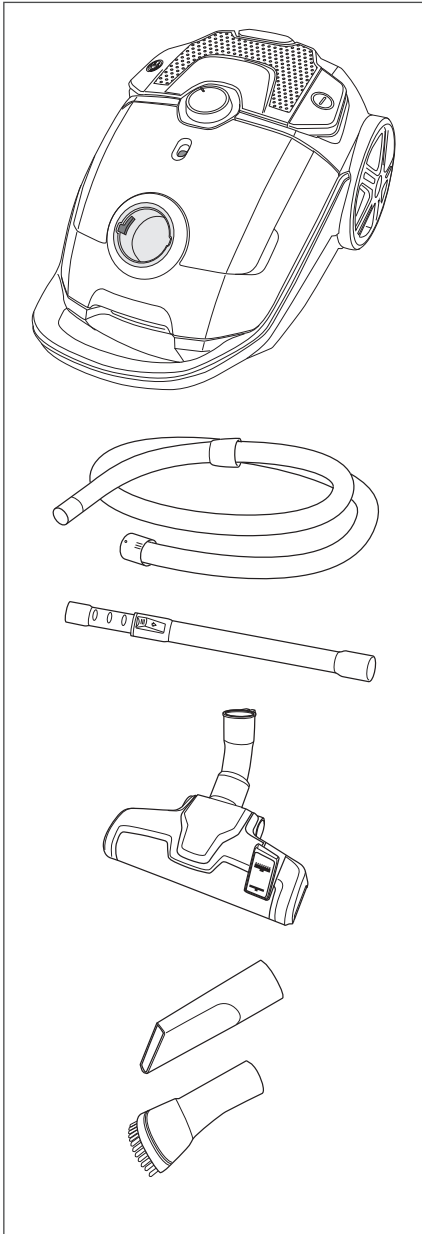
Gefahr von Sachschäden!

Unsachgemäßer Umgang mit dem Gerät kann zu Sachschäden führen.

- Niemals sich auf das Gerät setzen oder stellen.
- Gerät nur mit eingesetztem Motorschutzfilter benutzen. Der Motorschutzfilter darf nicht beschädigt sein.

- Nur die original mitgelieferten Zubehörteile und die genannten Staubbeutel, Motorschutzfilter und Hygienefilter verwenden.
- Niemals Toner, Gips, Zement, Feinstaub oder Bohrstaub aufsaugen. Das Aufsaugen dieser Materialien verstopft die Filter.
- Das Gerät nicht zum Aufsaugen von Wasser verwenden. Keine nassen Teppiche absaugen.
- Bei frisch schamponiertem Teppich mit dem Absaugen so lange warten, bis das Reinigungsmittel vollständig trocken ist.
- Niemals spitze Gegenstände wie z. B. Glassplitter aufsaugen.
- Falls der Saugschlauch, das Teleskoprohr oder die Düse verstopft sind, Gerät sofort ausschalten und Verstopfung beseitigen.
- Zum Saugen die Netzanschlussleitung immer vollständig bis zur gelben Markierung herausziehen.
- Niemals die Netzanschlussleitung über die rote Markierung hinaus herausziehen. Weiteres Ziehen kann die Kabeltrommel beschädigen.
- Den Staubsauger nie direkt neben eine Heizung oder einen Ofen stellen.
- Den Hygienefilter niemals auf einer Heizung oder mit einem Haar- oder Wäschetrockner etc. trocknen. Der Hygienefilter wird dadurch porös und kann beschädigt werden.
- Zum Waschen des Motorschutzfilters nicht die Waschmaschine oder den Geschirrspüler benutzen.
- Filter nur an der Raumluft trocknen lassen.
- Zum Reinigen des Geräts und des Zubehörs keine scharfen Reiniger (Scheuermittel, Verdünnung) verwenden. Diese können die Oberfläche des Geräts angreifen.

Lieferung



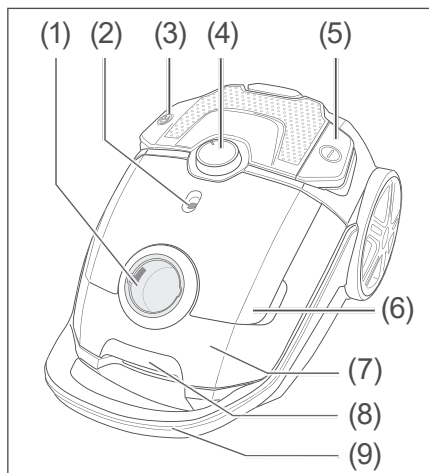
Lieferumfang

- Staubsauger
- Saugschlauch
- Teleskoprohr
- Bodendüse
- Fugendüse
- Polsterdüse
- Gebrauchsanleitung

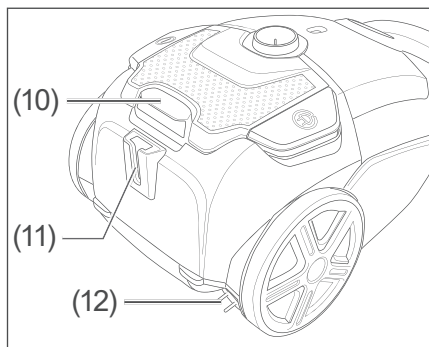
Lieferung kontrollieren

1. Packen Sie das Gerät aus. Verwenden Sie dabei keine scharfen oder spitzen Gegenstände. Entfernen Sie vorsichtig alle Verpackungsteile, Kunststoffprofile, Klebestreifen und Schaumpolster.
2. Sollte die Lieferung unvollständig sein oder das Gerät einen Transportschaden aufweisen, nehmen Sie bitte Kontakt mit unserem Service auf (siehe Seite DE-30).

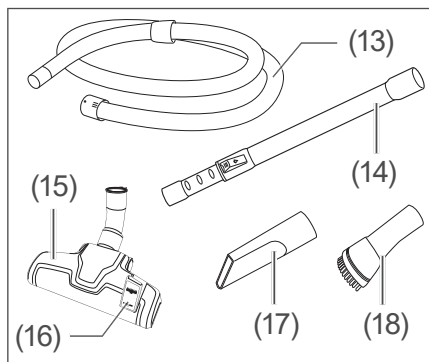
Geräteteile, Bedienelemente und Düsen



- (1) Öffnung für den Saugschlauch
- (2) Füllstandsanzeige des Staubbeutels
- (3) Fußschalter für Kabelaufwicklung
- (4) Saugkraftregler
- (5) Ein-/Ausschalter
- (6) Aufbewahrungsfach für zusätzliche Düsen
- (7) Staubbeutelfach
- (8) Entriegelungsgriff für das Staubbeutelfach
- (9) Tragegriff

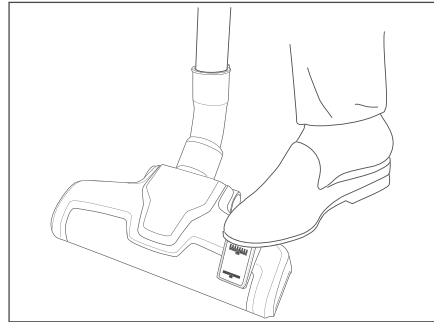


- (10) Luftaustritt mit Filterabdeckung und Hygienefilter
- (11) Parkhalterung
- (12) Netzanschlussleitung mit Netzstecker

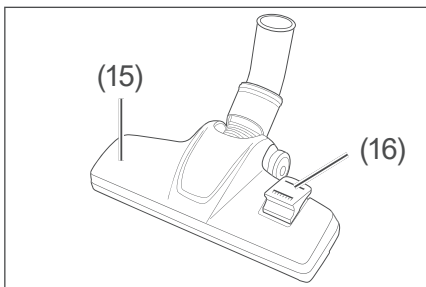


- (13) Saugschlauch mit Handgriff
- (14) Teleskoprohr
- (15) Bodendüse
- (16) Umschalt-Fußhebel
- (17) Fugendüse
- (18) Möbeldüse

Zusammen mit dem Staubsauger erhalten Sie verschiedene Düsen, die für unterschiedliche Zwecke bestimmt sind. Jede Düse kann bei Bedarf vor oder während des Saugens auf den Handgriff des Saugschlauchs (13) oder das Teleskoprohr (14) gesteckt werden.



Bodendüse





Der Umschalt-Fußhebel lässt sich auch während des Betriebs umstellen.

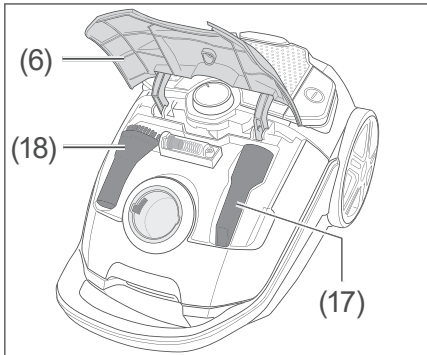
Je nach Bodenbelag und Verschmutzungsgrad können Sie zusätzlich über den Saugkraftregler (4) die Saugleistung einstellen (siehe Abschnitt „Saugkraft einstellen“ auf Seite DE-19).

Mit der Bodendüse (15) werden Sie die meiste Zeit arbeiten, da sie für große ebene Flächen geeignet ist.

Das beste Saugergebnis erhalten Sie, wenn Sie das Gerät mit Hilfe des Umschalt-Fußhebels (16) an den Untergrund anpassen.

- Wählen Sie die Stellung  für kurzflorige oder glatte Böden wie Nadelfilz, PVC, Parkett oder Fliesen.
- Wählen Sie die Stellung  für hochflorige Teppiche.

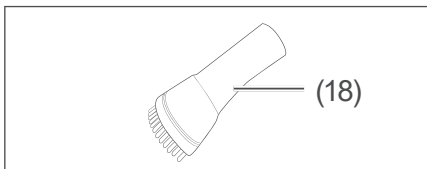
Möbeldüse und Fugendüse



Diese beiden Düsen befinden sich im Aufbewahrungsfach (6).

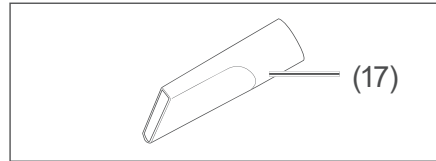
- Klappen Sie den Deckel des Aufbewahrungsfachs auf.

Möbeldüse



Die Möbeldüse (18) ist besonders geeignet, um Möbel abzusaugen.

Fugendüse



Mit der Fugendüse (17) können Sie z. B. Stofffalten, Fugen, Ecken und Nischen aussaugen.

Inbetriebnahme

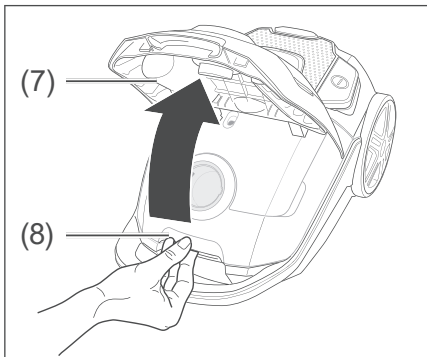
! WARNUNG

Stromschlaggefahr!
Das Berühren spannungsführender Teile kann zu schweren Verletzungen oder zum Tod führen.

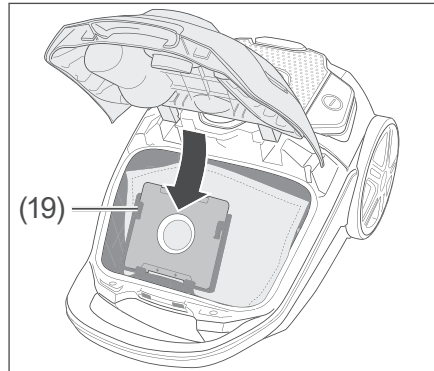
- Nie ein beschädigtes Gerät in Betrieb nehmen.

Staubbeutel einsetzen

Falls werkseitig noch kein Staubbeutel eingesetzt sein sollte, gehen Sie wie folgt vor:

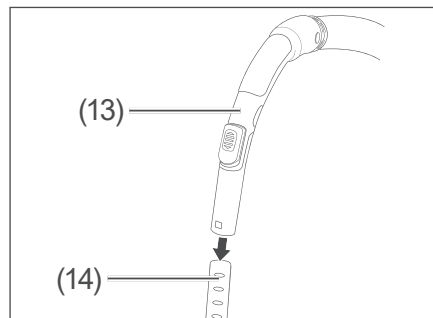


1. Öffnen Sie den Deckel des Staubbeuteldeckels (7) am Entriegelungsgriff (8) und klappen Sie den Deckel nach oben.

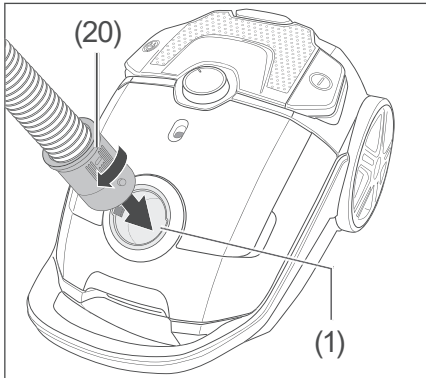


2. Stecken Sie einen Staubbeutel in den Staubbeutelhalter (19).
3. Verschließen Sie das Staubbeuteldeckel wieder. Achten Sie dabei darauf, dass der Staubbeutel nirgends eingeklemmt wird.

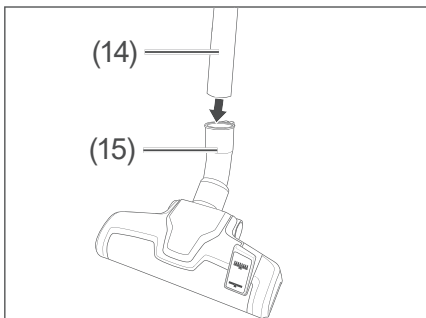
Gerät einrichten



1. Stecken Sie den Saugrohr (13) und das Teleskoprohr (14) zusammen.

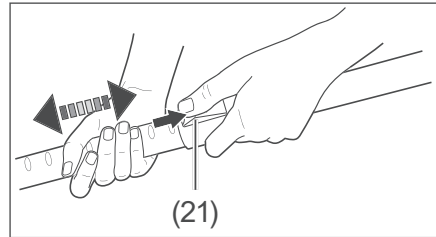


2. Am anderen Ende des Saugschlauchs befinden sich am Verbindungsstück (20) zwei Nasen. Stecken Sie das Verbindungsstück so in die Öffnung (1), dass die Nasen in die beiden Nuten gleiten. Drehen Sie das Verbindungsstück dann nach rechts, sodass es fest eingerastet ist.



3. Wählen Sie die gewünschte Düse aus, z. B. die Bodendüse (15), und stecken Sie sie auf das Teleskoprohr (14).

Sie können alle Düsen auch direkt auf den Handgriff am Saugschlauch stecken.



4. Die Länge des Teleskoprohrs lässt sich verändern und dadurch an die Körpergröße des Benutzers anpassen. Drücken Sie hierfür die Verriegelung (21) nach unten und schieben Sie dabei das Teleskoprohr auseinander oder zusammen. Mit einem Klick rastet das Teleskoprohr in der nächsten Kerbe ein.

Alle Filter sind werkseitig bereits eingelegt, und Ihr Staubsauger ist nun einsatzbereit.

Bedienung

Bevor Sie beginnen

- Lesen Sie das Kapitel „Sicherheit“, insbesondere die Sicherheitshinweise (siehe Seite DE-4).
- Richten Sie das Gerät ein, wie im Kapitel „Inbetriebnahme“ beschrieben (siehe Seite DE-15).

Boden saugen

VORSICHT

Stromschlaggefahr!

Unsachgemäßer Gebrauch des Geräts kann zu schweren Schäden führen.

- Weder glühende Asche, brennende Zigaretten oder Streichhölzer, noch spitze Gegenstände, Glassplitter sowie Wasser oder andere Flüssigkeiten aufsaugen. Glühende Asche, brennende Zigaretten etc. setzen den Filter in Brand, Feuchtigkeit kann zum Kurzschluss führen, spitze Gegenstände beschädigen den Filter und können zum Kurzschluss führen.

VORSICHT

Gesundheitsgefahr!

Unsachgemäßer Umgang mit dem Gerät kann zu Beeinträchtigungen der Gesundheit führen.

- Das Gerät nicht benutzen, wenn der Hygiene- oder der Motorschutzfilter fehlt oder beschädigt ist. Der aufgesaugte Staub kann sonst in das Gerät eindringen und in die Raumluft gelangen.

HINWEIS

Gefahr von Sachschäden!

Das Aufsaugen ungeeigneter Materialien verstopft die Filter und kann zu Beschädigungen des Geräts führen.

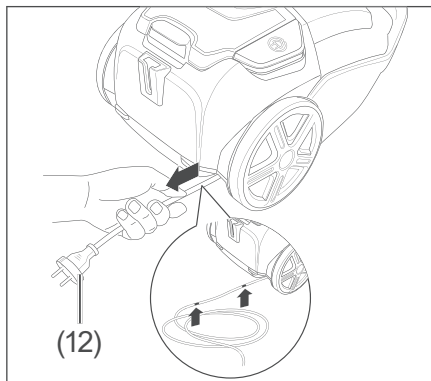
- Niemals Toner, Gips, Zement, Steinstaub oder Bohrstaub aufsaugen.

HINWEIS

Gefahr von Sachschäden!

Unsachgemäßes Herausziehen der Netzanschlussleitung kann das Gerät beschädigen.

- Zum Saugen die Netzanschlussleitung immer vollständig bis zur gelben Markierung herausziehen.
 - Niemals die Netzanschlussleitung über die rote Markierung hinaus herausziehen. Weiteres Ziehen kann die Kabeltrommel beschädigen.
-



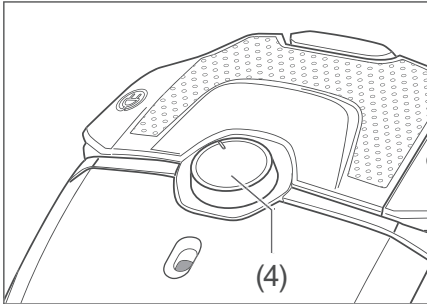
1. Ziehen Sie die Netzanschlussleitung (12) heraus, bis die gelbe Markierung auf der Netzanschlussleitung sichtbar wird. Wenn die rote Markierung zum Vorschein kommt, ist die Netzanschlussleitung zu weit abgewickelt. Ziehen Sie sie wieder etwas ein (siehe Abschnitt „Saugen beenden“ auf Seite DE-20).

2. Stecken Sie den Netzstecker in eine vorschriftsmäßig installierte Steckdose.
3. Drücken Sie mit dem Fuß auf den Ein-/Ausschalter (5), um das Gerät einzuschalten.
4. Zum Saugen ziehen und schieben Sie die Düse über die Fläche. Um die Ecken besser zu erreichen, drehen Sie den Handgriff etwas. Hierdurch stellt sich die Düse schräg.

i In seltenen Fällen kann es anfangs zu einem pfeifenden Geräusch kommen. Dies ist keine Fehlfunktion und verstummt nach einiger Zeit.

Saugkraft einstellen

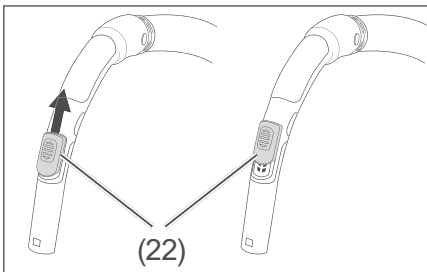
Saugkraftregler



- Drehen Sie den Saugkraftregler (4), um die Saugkraft zu erhöhen bzw. zu verringern.

Verwenden Sie eine geringe Saugkraft, um Gardinen und Vorhänge zu entstauben, eine mittlere zum Saugen von Teppichen und Polstern und eine hohe Saugkraft, um Bodenbeläge zu reinigen.


Nebenluftventil



Bei Bedarf können Sie die Saugkraft mithilfe des Nebenluftventils (22) weiter verringern. Die Abdeckung des Nebenluftventils lässt sich stufenlos verschieben.

i Falls Sie versehentlich etwas ein- oder ansaugen, können Sie durch Öffnen des Nebenluftventils augenblicklich die Saugkraft verringern. Auf diese Weise lässt sich bisweilen verhindern, dass eingesaugte Gegenstände in den Staubbeutel gelangen.

Saugen beenden

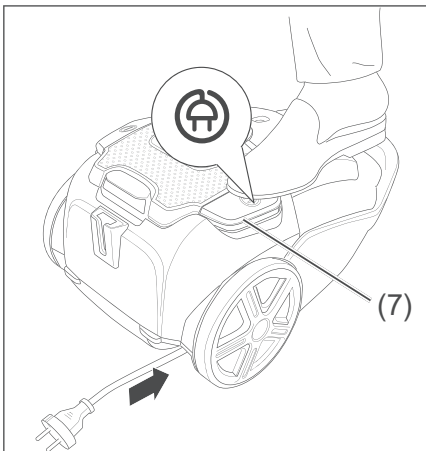
 **VORSICHT**

Verletzungsgefahr!

Durch das kräftige Einziehen der Netzanschlussleitung kann es zum Hin- und Herschlagen der Netzanschlussleitung („Peitscheneffekt“) kommen. Verletzungen können die Folge sein.

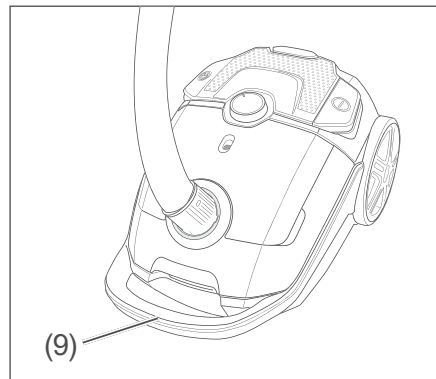
■ Die Netzanschlussleitung beim Aufrollen festhalten.

1. Drücken Sie mit dem Fuß auf den Ein-/Ausshalter (5), um das Gerät auszuschalten.
2. Ziehen Sie den Netzstecker (12) aus der Steckdose.



3. Drücken Sie zum Aufwickeln der Netzanschlussleitung auf den Fußschalter für Kabelaufwicklung (3). Halten Sie dabei die Netzanschlussleitung in der Hand, um einen eventuellen „Peitscheneffekt“ zu verhindern.

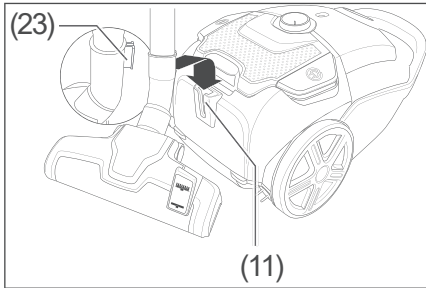
Gerät transportieren



- Heben Sie das Gerät am Tragegriff (9) hoch, um es zu transportieren.

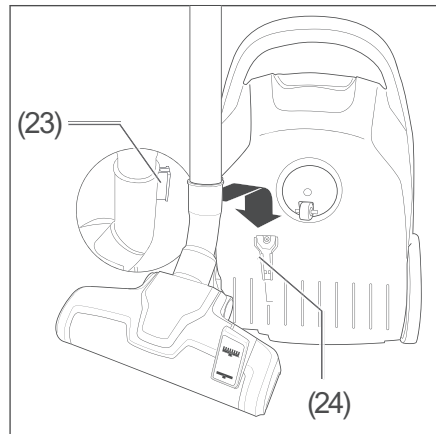
Abstellen und Aufbewahren

Kurzfristiges Abstellen



- Stecken Sie die Haltevorrichtung an der Düse (23) in die Parkhalterung (11).

Platzsparendes Aufbewahren



1. Stellen Sie das Gerät aufrecht ab.
2. Stecken Sie die Haltevorrichtung an der Düse (23) in die Parkhalterung (24) auf der Geräteunterseite.

Pflege und Wartung

Staubbeutel ersetzen und Motorschutzfilter reinigen/wechseln

! WARNUNG

Stromschlaggefahr!

Das Berühren spannungsführender Teile kann zu schweren Verletzungen oder zum Tod führen.

- Vor dem Wechseln des Staubbeutels und des Motorschutzfilters immer den Netzstecker aus der Steckdose ziehen.

! HINWEIS

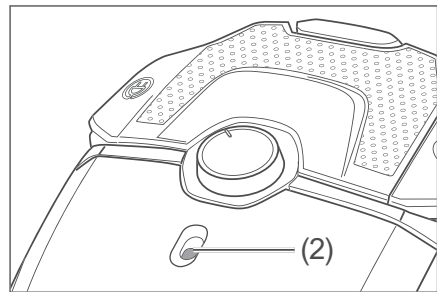
Gefahr von Sachschäden!

Unsachgemäßer Umgang mit dem Gerät kann zu Beschädigungen führen.

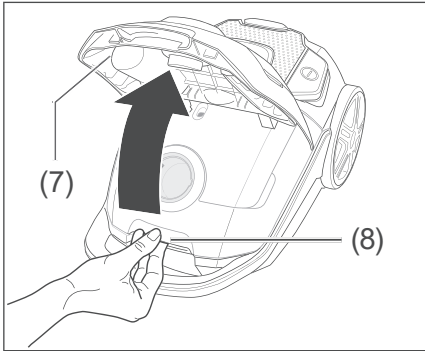
- Immer die zum Gerät passenden Staubbeutel und Motorschutzfilter verwenden, da nur so die einwandfreie Funktion des Staubsaugers gewährleistet ist.

- Niemals ohne oder mit beschädigtem Staubbeutel saugen. Niemals ohne Motorschutzfilter saugen. Der aufgesaugte Staub kann in das Gerät eindringen und den Motor beschädigen.

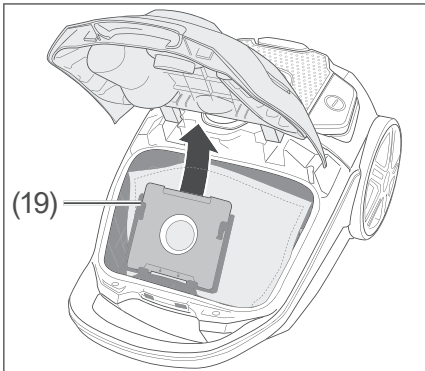
Wenn der Staubbeutel voll ist, wird dies in der Füllstandsanzeige (2) angezeigt. Ist dies der Fall, tauschen Sie den Staubbeutel gegen einen neuen aus.



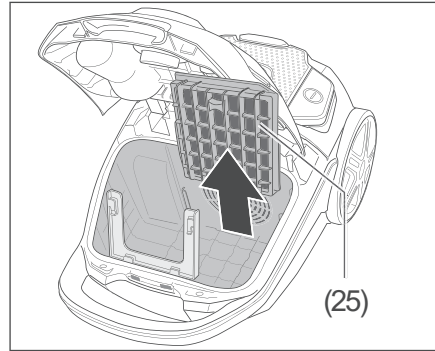
1. Ziehen Sie den Netzstecker (12) aus der Steckdose.



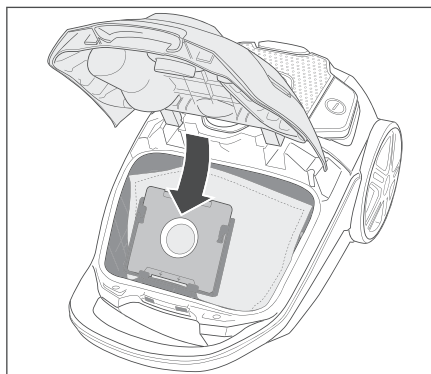
2. Öffnen Sie den Deckel des Staubbeutel-fachs (7) am Entriegelungsgriff (8) und klappen Sie den Deckel nach oben.



3. Ziehen Sie den vollen Staubbeutel an der Pappflasche nach oben aus dem Staubbeutelhalter (19) heraus.
4. Entsorgen Sie den Staubbeutel über den Hausmüll.



5. Immer, wenn Sie eine neue Packung Staubbeutel anbrechen, sollten Sie auch den neuen in der Packung befindlichen Motorschutzfilter einsetzen. Ziehen Sie den Motorschutzfilter (25) heraus und ersetzen Sie ihn durch den neuen. Schneiden Sie ihn ggf. mit einer Schere auf das passende Maß zu.
Alternativ können Sie den Motorschutzfilter unter fließendem Wasser auswaschen und hinterher an der Luft trocknen lassen.



6. Stecken Sie einen neuen Staubbeutel in den Staubbeutelhalter.
7. Verschließen Sie das Staubbeutel Fach wieder. Achten Sie dabei darauf, dass der Staubbeutel nirgends eingeklemmt wird.

i Die Artikelnummer zum Nachbestellen von Staubbeuteln und Motorschutzfilter finden Sie im Kapitel „Service“ auf Seite DE-30.

Hygienefilter reinigen/ wechseln

! HINWEIS

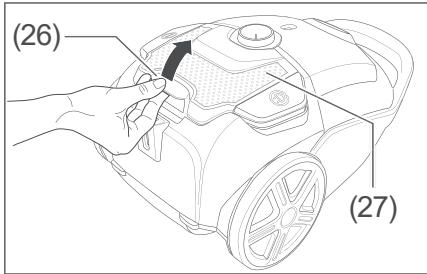
Gefahr von Sachschäden!
Unsachgemäßer Umgang mit dem Gerät kann zu Beschädigungen führen.

- Gerät nur mit eingesetzten Filtern benutzen.
- Hygienefilter niemals auf einer Heizung oder mit einem Haar- oder Wäschetrockner, etc. trocknen. Er wird dadurch porös und kann unbrauchbar werden.
- Zum Waschen des Hygienefilters nicht die Waschmaschine verwenden.
- Hygienefilter nur an der Raumluft trocknen lassen.

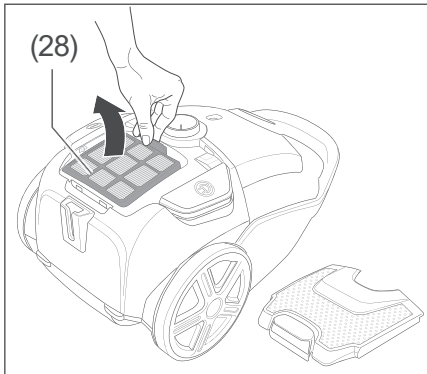
Der Hygienefilter sollte bei jedem Staubbeutelwechsel gereinigt werden.

Wenn sich Geruchsbildung durch das Reinigen nicht beseitigen lässt oder der Hygienefilter zu stark verschmutzt ist, muss er ausgetauscht werden.

1. Ziehen Sie den Netzstecker (12) aus der Steckdose.



2. Schieben Sie die Verriegelung (26) zur Seite und nehmen Sie die Filterabdeckung (27) ab.



3. Ziehen Sie den Hygienefilter (28) heraus.
4. Spülen Sie den Hygienefilter nur mit klarem Wasser ab oder klopfen Sie ihn aus bzw. reinigen Sie ihn mit Druckluft. Verwenden Sie auf keinen Fall Reinigungs- oder Spülmittel zum Reinigen des Hygienefilters.

5. Lassen Sie den Hygienefilter **vollständig** durchtrocknen.
6. Setzen Sie den Hygienefilter und die Filterabdeckung wieder ein.

i Die Artikelnummer zum Nachbestellen des Hygienefilters finden Sie im Kapitel „Service“ auf Seite DE-30.

Gerät reinigen

WARNUNG

Stromschlaggefahr!
Das Berühren spannungsführender Teile kann zu schweren Verletzungen oder zum Tod führen.

- Vor jeder Reinigung des Geräts den Netzstecker aus der Steckdose ziehen.
- Darauf achten, dass kein Wasser in das Gerät eindringt.
- Gerät niemals in Wasser oder andere Flüssigkeiten tauchen.
- Netzstecker erst in die Steckdose stecken, wenn alle Teile des Geräts vollkommen trocken sind.

HINWEIS

Gefahr von Sachschäden!
Unsachgemäßer Umgang mit dem Gerät kann zu Beschädigungen des Geräts führen.

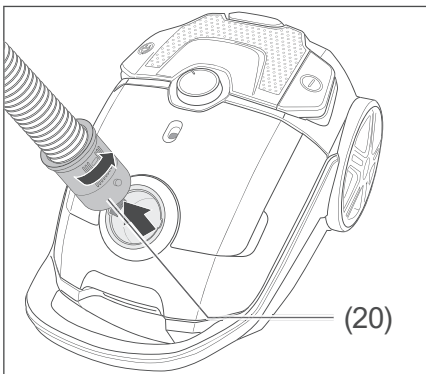
- Keine aggressiven Reinigungsmittel, Bürsten mit Metall- oder Nylonborsten sowie keine scharfen oder metallischen Reinigungsgegenstände wie Messer, harte Spachtel und dergleichen verwenden. Diese können die Oberflächen beschädigen.

1. Wischen Sie bei Bedarf
 - das Gehäuse,
 - das Staubbeutel Fach (7),
 - das Innere des Luftaustritts und das Zubehörmit einem feuchten Tuch ab. Dabei darf keine Flüssigkeit in den Staubsauger gelangen.
2. Säubern Sie den Luftaustritt von Zeit zu Zeit mit einer weichen Bürste.

Bodendüse reinigen

- Saugen Sie gelegentlich die Unterseite der Bodendüse (15) mit der Fugendüse (17) ab.

Saugschlauch abnehmen



- Wenn Sie den Saugschlauch (13) vom Gerät abnehmen möchten, drehen Sie das Verbindungsstück (20) nach links und ziehen Sie den Saugschlauch heraus.

Fehlersuchtablelle

Bei allen elektrischen Geräten können Störungen auftreten. Dabei muss es sich nicht um einen Defekt am Gerät handeln. Prüfen Sie deshalb bitte anhand der Tabelle, ob Sie die Störung beseitigen können.

WARNUNG

Stromschlaggefahr bei unsachgemäßer Reparatur!
Niemals versuchen, das defekte – oder vermeintlich defekte – Gerät selbst zu reparieren. Sie können sich und spätere Benutzer in Gefahr bringen. Nur autorisierte Fachkräfte dürfen diese Reparaturen ausführen.

Problem	Mögliche Ursache	Lösungen, Tipps
Gerät arbeitet nicht.	Ein-/Ausschalter nicht betätigt.	Ein-/Ausschalter betätigen.
	Netzstecker sitzt lose.	Festen Sitz des Netzsteckers in der Steckdose kontrollieren.
	Steckdose defekt.	Gerät an einer anderen Steckdose ausprobieren.
	Sicherung hat ausgelöst.	Sicherung bzw. den Sicherungsautomaten kontrollieren.
	Netzanschlussleitung defekt.	Sofort den Netzstecker aus der Steckdose ziehen und unseren Service verständigen (siehe „Service“ auf Seite DE-30). Wenn die Netzanschlussleitung dieses Gerätes beschädigt wird, muss sie durch den Hersteller oder seinen Kundendienst oder eine ähnlich qualifizierte Person ersetzt werden, um Gefährdungen zu vermeiden.

Problem	Mögliche Ursache	Lösungen, Tipps
Gerät schaltet sich selbsttätig aus.	Überhitzungsschutz wurde ausgelöst.	Netzstecker aus der Steckdose ziehen. Verschmutzten Motorschutzfilter reinigen oder durch einen neuen ersetzen. Düsen, Teleskoprohr und Saugschlauch von Verstopfungen befreien. Gerät vor dem erneuten Einschalten mindestens eine halbe Stunde abkühlen lassen.
Saugleistung ist schwach.	Saugkanal ist verstopft.	Gerät ausschalten und Netzstecker aus der Steckdose ziehen. Düsen, Teleskoprohr und Saugschlauch von Verstopfungen befreien.
	Saugleistung ist zu niedrig eingestellt.	Saugkraftregler drehen.
	Staubbeutel sitzt nicht korrekt.	Staubbeutel korrekt einsetzen.
	Staubbeutel ist voll.	Staubbeutel wechseln.
	Düse sitzt nicht richtig.	Düse korrekt aufsetzen.
	Filter sind nicht richtig eingesetzt oder verschmutzt.	Filter richtig einsetzen bzw. reinigen/gegen neue austauschen.
	Nebenluftventil ist geöffnet.	Nebenluftventil schließen.
Staub tritt aus dem Gerät aus.	Filter sind nicht richtig eingesetzt oder defekt.	Filter richtig einsetzen bzw. gegen neue austauschen.
In seltenen Fällen kann es anfangs zu einem pfeifenden Geräusch kommen. Dies ist keine Fehlfunktion und verstummt nach einiger Zeit.		

Service

Bitte beachten!

Sie sind für den einwandfreien Zustand des Geräts und die fachgerechte Benutzung im Haushalt verantwortlich.

Durch Nichtbeachtung dieser Gebrauchsanleitung verursachte Schäden können nicht anerkannt werden.

Damit wir Ihnen schnell helfen können, nennen Sie uns bitte:

Gerätebezeichnung	Farbe	Bestellnummer
hanseatic Staubsauger		
HBVC80012DGMC	Dunkelgrau	46287423
HBVC80012WMC	Weiß	13889211
10× Staubbeutel		20029556
1× Filterset (Einlass- und Auslassfilter)		85039666

Allgemeiner Service

Wenden Sie sich mit Fragen, Reklamationen und Zubehörbestellung bitte an die Produktberatung Ihres Versandhauses.

Ersatzteile

Kunden in Deutschland

- Wenden Sie sich bitte an die Firma **Hermes Fulfilment GmbH**.
Tel. (057 32) 99 66 00,
Montag–Donnerstag 8–15Uhr, Freitag 8–14 Uhr

Kunden in Österreich

- Wenden Sie sich bitte an das Kundencenter oder die Produktberatung Ihres Versandhauses.

Abfallvermeidung, Rücknahme und Entsorgung

Abfallvermeidung

Maßnahmen der Abfallvermeidung haben nach den Vorschriften der Richtlinie 2008/98/EG grundsätzlich Vorrang vor Maßnahmen der Abfallbewirtschaftung.

Als Maßnahmen der Abfallvermeidung kommen bei Elektro- und Elektronikgeräten insbesondere die Verlängerung ihrer Lebensdauer durch Reparatur defekter Geräte und die Veräußerung funktionstüchtiger gebrauchter Geräte anstelle ihrer Zuführung zur Entsorgung in Betracht.

Helfen Sie uns, Abfall zu vermeiden, und wenden Sie sich an unseren Service.

Weitere Informationen enthält das Abfallvermeidungsprogramm des Bundes unter Beteiligung der Länder.

Kostenlose Altgeräte-Rücknahme

Verbraucher haben die Möglichkeit zur unentgeltlichen Abgabe eines Altgeräts bei einem rücknahmepflichtigen Vertreiber, wenn sie ein Neugerät der gleichen Geräteart mit einer im Wesentlichen gleichen Funktion erwerben. Diese Möglichkeit besteht auch bei Lieferungen an einen privaten Haushalt. Im Fernabsatzhandel beschränkt sich die Möglichkeit einer unentgeltlichen Abholung bei Erwerb eines Neugeräts auf Wärmeüberträger (z. B. Kühlschränke, Luftentfeuchter), Bildschirme und Bildschirmgeräte mit einer Bildschirm-Oberfläche > 100 cm² und auf Großgeräte, bei denen mindestens eine der äußeren Abmessungen mehr als 50 cm beträgt.

Abgesehen davon können Verbraucher bis zu drei Altgeräte einer Geräteart bei einer Sammelstelle eines Vertreibers unentgeltlich abgeben, ohne dass dies an den Erwerb eines Neugeräts geknüpft ist. Allerdings darf keine der äußeren Abmessungen des Altgerätes 25 cm überschreiten.

Entsorgung

Elektro-Altgeräte umweltgerecht entsorgen



Elektrogeräte enthalten Schadstoffe und wertvolle Ressourcen.

Jeder Verbraucher ist deshalb gesetzlich verpflichtet, Elektro-Altgeräte an einer zugelassenen Sammel- oder Rücknahmestelle abzugeben. Dadurch werden sie einer umwelt- und ressourcenschonenden Verwertung zugeführt.

Sie können Elektro-Altgeräte kostenlos beim lokalen Wertstoff-/Recyclinghof abgeben.

Für weitere Informationen zu diesem Thema wenden Sie sich direkt an Ihren Händler.

Daten löschen nicht vergessen!

Jeder Verbraucher ist, falls erforderlich, für das Löschen von personenbezogenen Daten aus Elektro- bzw. Elektronikgeräten selbst verantwortlich.

Batterien und Akkus, Lampen und Leuchtmittel

Falls erforderlich, müssen Alt-Batterien und Alt-Akkus, die nicht vom Elektroaltgerät umschlossen sind, sowie Lampen/Leuchtmittel, die zerstörungsfrei aus dem Altgerät entnommen werden können, vor der Abgabe aus den Geräten entfernt und getrennt entsorgt werden.



Das nebenstehende Symbol bedeutet, dass Batterien und Akkus nicht zusammen mit dem Hausmüll entsorgt werden dürfen.

Verbraucher sind gesetzlich verpflichtet, alle Batterien und Akkus, egal, ob sie Schadstoffe*) enthalten oder nicht, bei einer Sammelstelle ihrer Gemeinde/ihrer Stadtteils oder im Handel abzugeben, damit sie einer umweltschonenden Entsorgung sowie einer Wiedergewinnung von wertvollen Rohstoffen wie Kobalt, Nickel oder Kupfer zugeführt werden können.

Die Rückgabe von Batterien und Akkus ist unentgeltlich.

Einige der möglichen Inhaltsstoffe wie Quecksilber, Cadmium und Blei sind giftig und gefährden bei einer unsachgemäßen Entsorgung die Umwelt. Schwermetalle z. B. können gesundheitsschädigende Wirkungen auf Menschen, Tiere und Pflanzen haben und sich in der Umwelt sowie in der Nahrungskette anreichern, um dann auf indirektem Weg über die Nahrung in den Körper zu gelangen.

Bei lithiumhaltigen Altbatterien besteht hohe Brandgefahr. Daher muss auf die ordnungsgemäße Entsorgung von lithiumhaltigen Altbatterien und -akkus besonderes Augenmerk gelegt werden. Bei falscher Entsorgung kann es außerdem zu inneren und äußeren Kurzschlüssen durch thermische Einwirkungen (Hitze) oder mechanische Beschädigungen kommen. Ein Kurzschluss kann zu einem Brand oder einer Explosion führen und schwerwiegende Folgen für Mensch und Umwelt haben. Kleben Sie daher bei lithiumhaltigen Batterien und Akkus vor der Entsorgung die Pole ab, um einen äußeren Kurzschluss zu vermeiden.

Batterien und Akkus, die nicht fest im Gerät verbaut sind, müssen vor

der Entsorgung entfernt und separat entsorgt werden.

Batterien und Akkus bitte nur in entladenerem Zustand abgeben!

Verwenden Sie wenn möglich Akkus anstelle von Einwegbatterien.

*) gekennzeichnet mit:

Cd = Cadmium

Hg = Quecksilber

Pb = Blei

Verpackung



Unsere Verpackungen werden aus umweltfreundlichen, wiederverwertbaren Materialien hergestellt:

- Außenverpackung aus Pappe
- Formteile aus geschäumtem, FCKW-freiem Polystyrol (PS)
- Folien und Beutel aus Polyäthylen (PE)
- Spannbänder aus Polypropylen (PP)
- Auch Energie sparen schützt vor zu starker Erwärmung unserer Erde. Ihr neues Gerät verbraucht mit seiner umweltverträglichen Isolierung und seiner Technik wenig Energie.



Sollten es Ihre räumlichen Verhältnisse zulassen, empfehlen wir Ihnen, die Verpackung zumindest während der Garantiezeit aufzubewahren. Sollte das Gerät zur Reparatur eingeschickt werden müssen, ist es nur in der Originalverpackung ausreichend geschützt.

Wenn Sie sich von der Verpackung trennen möchten, entsorgen Sie diese bitte umweltfreundlich.

Technische Daten

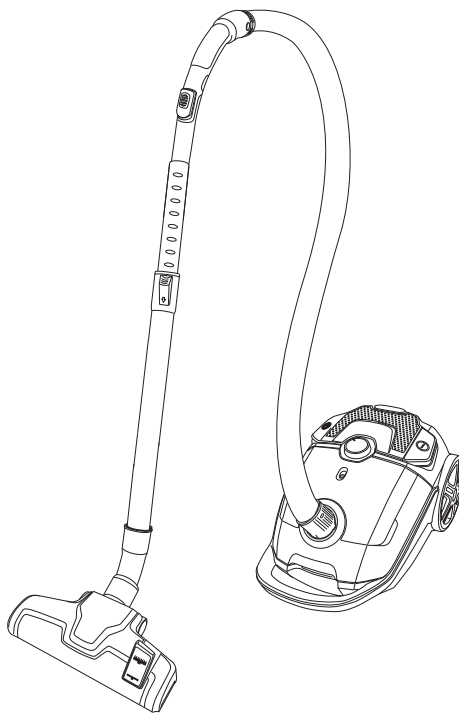
Datenblatt für Staubsauger nach Verordnung (EU) Nr. 665/2013 und 666/2013.

Hersteller	hanseatic
Gerätebezeichnung	Staubsauger
Modell	HBVC80012DGMC HBVC80012WMC
Schalleistungspegel in dB(A)	< 75
Maximale Leistungsaufnahme in W	800
Versorgungsspannung in V~ 50–60 Hz	220–240
Maximale Saugkraft in kPa	17
Maximaler Volumenstrom in l/s	27
Schutzklasse	II
Gewicht (zusammengebaut) in kg, ca.	7
Bestellnummer	46287423 13889211

Hinweis: Der Staubsauger wurde als Universalstaubsauger getestet.

hanseatic

HBVC80012DGMC
HBVC80012WMC



User manual

Vacuum cleaner

Manual/version:
2301-01427_EN_20240118
Order no.: 46287423,
13889211
Reproduction, even of
excerpts, is not permit-
ted!

Table of contents

Explanation of terms/ symbols	EN-3	Care and maintenance . . .	EN-22
Safety	EN-4	Replace the dust bag and clean/replace the motor protection filter . . .	EN-22
Intended use	EN-4	Cleaning/changing the hygiene filter	EN-24
Safety notices	EN-4	Cleaning the appliance .	EN-26
Delivery	EN-11	Cleaning the floor nozzle	EN-27
Package contents	EN-11	Remove suction hose . . .	EN-27
Checking the delivery . . .	EN-11	Troubleshooting table	EN-28
Appliance parts, controls and nozzles	EN-12	Service	EN-30
Getting started	EN-15	General customer service	EN-30
Inserting the dust bag . . .	EN-15	Spare parts	EN-30
Setting up the appliance	EN-15	Waste prevention, free return and disposal	EN-31
Operation	EN-17	Waste prevention	EN-31
Before getting started . . .	EN-17	Free return of old electrical appliances	EN-31
Vacuuming floors	EN-17	Disposal	EN-32
Setting the suction force	EN-19	Packaging	EN-33
Finishing vacuuming . . .	EN-20	Technical specifications . . .	EN-35
Moving the appliance . . .	EN-20		
Shutdown and storage . . .	EN-21		
Briefly setting aside	EN-21		
Space-saving storage . . .	EN-21		

Explanation of terms/symbols



Please read through the safety instructions and this user manual carefully before using the appliance. This is the only way you can use all the functions reliably and safely.

Be absolutely sure to also observe the national regulations in your country, which are also valid in addition to the regulations specified in this user manual.

Keep all safety notices and instructions for future reference. Give all safety notices and instructions to the next user of the appliance.

The following symbols can be found in this user manual.

WARNING


This symbol indicates a hazard with a medium level of risk which, if not avoided, could result in death or serious injury.

CAUTION

This symbol indicates a hazard with a low level of risk which, if not avoided, could result in minor or moderate injury.

NOTICE

This symbol warns against possible damage to property.

 This symbol refers to useful additional information.

Safety

Intended use

The appliance is intended for vacuuming up loose and dry dirt, such as dust, lint, crumbs on floors and cushions around the home and car.

The appliance is designed for use in private households only and is not designed for commercial use or multiple use (e.g.: use by several families in an apartment building).

Persons who are unable to operate the appliance safely due to their physical, sensory or mental abilities or lack of knowledge must be supervised during use.

No technical changes may be made to the appliance.

If the supply cord is damaged, it must be replaced by the manufacturer, its service agent or similarly qualified persons in order to avoid a hazard.

The appliance is not suitable for vacuuming up

- hazardous dust
- water and other fluids
- glowing ash, burning cigarettes or matches
- clay, plaster, cement, masonry dust or drilling dust
- sharp objects, such as glass splinters.

Use the appliance exclusively as described in this user manual. Any other use is deemed improper and may result in damage to property or even personal injury.

The manufacturer accepts no liability for damage caused by improper use.

Safety notices

In this chapter you will find general safety notices which you must always observe for your own protection and that of third parties. Please also observe the warning notices in the individual chapters on operation, cleaning, etc.

Risks to children and certain groups of individuals

WARNING

Risk of suffocation for children!

Children can become entangled in the packaging film or swallow small parts and suffocate.

- Do not allow children to play with the packaging film.
- Prevent children from pulling small parts from the device or taking them out of the accessory bag and putting them in their mouths.

WARNING

Health hazard!

Even with the filters, the appliance exhaust air may still contain small quantities of dirt particles. If breathed in by small children, these can lead to allergic reactions.

- Do not vacuum close to children.

WARNING

Health hazard!

The following precautionary measures apply to children of all ages.

- Keep batteries out of the reach of children.
- Battery usage by children should be supervised. Especially keep small batteries out of reach of small children.
- Seek medical advice immediately if a cell or a battery has been swallowed.

WARNING

Risk of injury!

Children and certain groups of people have a higher risk of being injured when handling the appliance.

- This appliance can be used by children aged from 8 years and above and persons with reduced physical, sensory or mental capabilities or lack of experience and knowledge if they have

been given supervision or instruction concerning use of the appliance in a safe way and understand the hazards involved.

- Children shall not play with the appliance.
- Cleaning and user maintenance shall not be made by children without supervision.

Risks in handling household electrical appliances

WARNING

Risk of electric shock!

Touching live parts may result in severe injury or death.

- Only use the appliance indoors. Do not use in wet rooms or in the rain.
 - Never expose the appliance to the weather.
 - Connect the appliance only if the mains voltage at the socket corresponds to that indicated on the nameplate.
- Do not operate or continue to operate the appliance if it
 - has visible damage,
 - starts smoking or there is a smell of burning,
 - makes unfamiliar noises.
 In such cases, disconnect the appliance from the power supply. Turn the appliance off and have it repaired “Service” on Page EN-30.
 - If the supply cord is damaged, it must be replaced by the manufacturer, its service agent or similarly qualified persons in order to avoid a hazard.
 - We recommend using a pulse-sensitive fault current switch (residual current operated circuit-breaker).
 - Connect the appliance only to an easily accessible socket, to allow you to disconnect it quickly from the mains in the event of a fault.
 - Keep the appliance, mains plug and supply cord away

from naked flames and hot surfaces.

- Do not kink, pinch or run over the supply cord with the appliance. This can result in a break in the cord.
- Never leave the appliance unattended while the mains plug is connected to the socket.
- Never pull the mains plug out of the socket by the mains cord, always hold the mains plug itself.
- Never touch the mains plug with wet hands.
- Never immerse the mains cord or plug in water or any other liquids.
- Ensure that water does not enter the electrical components.
- Only insert the mains plug into the socket if all appliance components are completely dry.
- Note that the plug must be removed from the socket-outlet before cleaning or maintaining the appliance.
- Do not put any objects in or through the housing openings and also make sure that children cannot insert any objects through them.
- Never clean the appliance with a high-pressure cleaner or steam cleaner.
- Only parts corresponding to the original appliance specifications may be used for repairs.
- Inspections and repairs to the appliance may only be carried out by authorised specialists.
- Unauthorised repairs to the appliance can cause property damage and personal injury, and invalidate liability and warranty claims. Never try to repair the appliance yourself.

 CAUTION

Fire hazard!

Improper handling of the appliance can lead to fire.

- Only connect to a properly installed earthing contact

socket. Do not connect to a multi-socket extension cable or a multi-socket plug.

 NOTICE

Risk of damage to property!
Improper handling of the appliance may result in damage.

- Do not use sharp objects to unpack the appliance.

 NOTICE

Risk of damage to property!
Unsuitable cleaning agents can damage the surfaces.

- Never use soap or any harsh, granular, soda-based, acid-based, solvent-based or abrasive cleaners. All-purpose cleaners with a neutral pH are recommended.
- Use care products only on the outer surfaces.
- Use only soft cloths.


Risks when handling the vacuum cleaner

 CAUTION

Risk of injury!

Improper handling of the appliance may result in injury.

- Hold the supply cord when winding it up. Forcefully retracting the supply cord can cause a 'whipping effect' (on account of the supply cord swinging uncontrollably).
- Lay out the supply cord in such a way that it does not become a tripping hazard.

 CAUTION

Fire hazard!

Vacuuming glowing ash, burning cigarettes, etc. will set the filter on fire.

- Do not vacuum glowing ash, burning cigarettes or matches.
- Do not vacuum any flammable substances.


 **CAUTION**

Health hazard!

Improper handling of the appliance may result in health hazards.

- Do not use the appliance if the hygiene or motor protection filter is missing or damaged.

Otherwise, vacuumed dust can penetrate the appliance and escape into the ambient air.

 **NOTICE**

Risk of damage to property!

Improper handling of the appliance can lead to property damage.

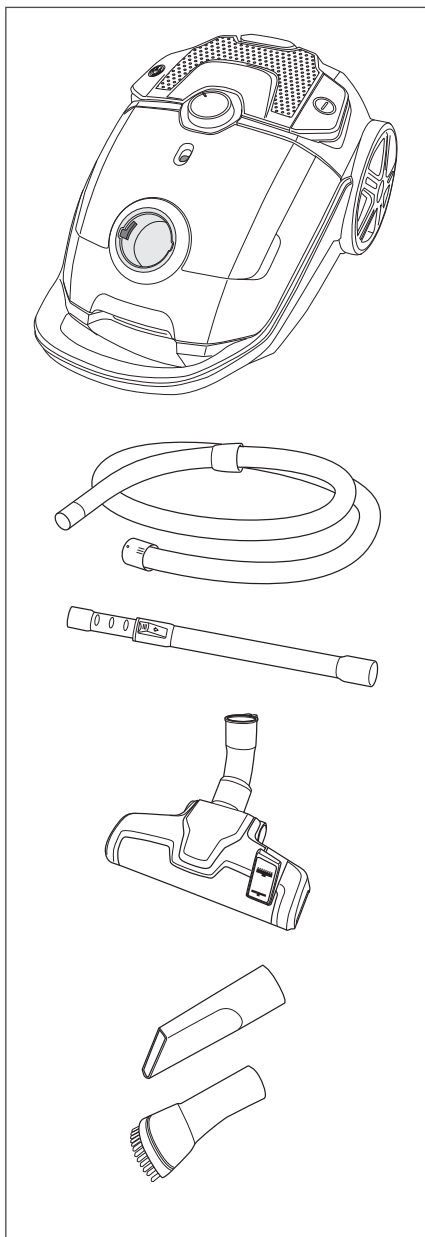
- Never sit or stand on the appliance.
- Use the appliance only if the motor protection filter is in place. The motor protection filter must not be damaged.
- Only the original supplied accessories and the specified dust bag, motor protec-

tion filter and hygiene filter may be used.

- Never vacuum clay, plaster, cement, masonry dust or drilling dust. Vacuuming these materials blocks the filter.
- Do not use the appliance to suck up water. Never vacuum wet carpets/rugs.
- On freshly shampooed carpets, always wait until the detergent is completely dry before vacuuming.
- Never vacuum sharp objects e.g. glass fragments.
- If the suction hose, telescopic tube or nozzle are blocked, immediately switch off the appliance and remove the blockage.
- When using the vacuum cleaner, always pull out the supply cord completely to the yellow marker.
- Never pull the supply cord out beyond the red marker. Pulling the cord out further can damage the cable reel.

- Never place the vacuum cleaner directly next to a heater or oven.
- Never dry the hygiene filter on a heater or with a hair-dryer or tumble dryer. The hygiene filter can become porous and can be damaged.
- Never wash the motor protection filter in a washing machine or dishwasher.
- The filter must be air-dried only.
- Do not use any abrasive cleaners (scouring or thinning agents) to clean the appliance and accessories. They could damage the surface of the appliance.

Delivery



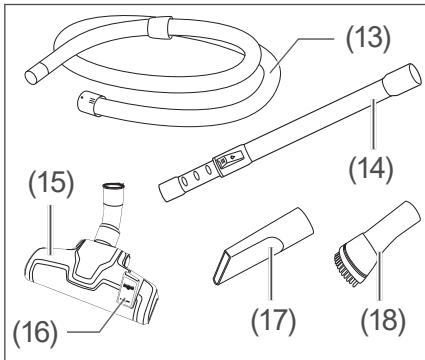
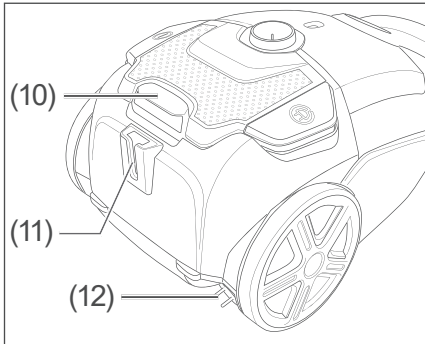
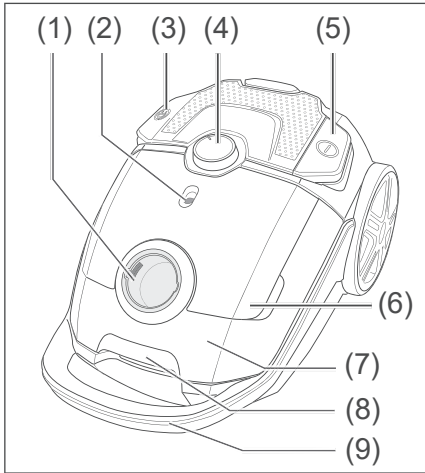
Package contents

- Vacuum cleaner
- Suction hose
- Telescopic tube
- Floor nozzle
- Crevice nozzle
- Upholstery nozzle
- User manual

Checking the delivery

1. Unpack the appliance. Do not use sharp or pointed objects to do this. Carefully remove all parts of the packaging, plastic profiles, tape and foam padding.
2. If the delivery is incomplete or the appliance has been damaged during transport, please contact our Service department (see Page EN-30).

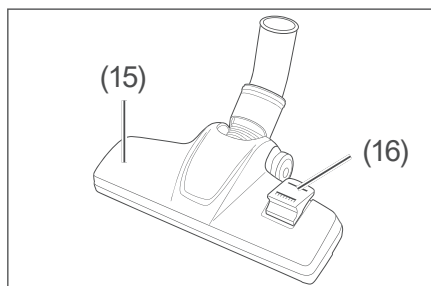
Appliance parts, controls and nozzles



- (1) Opening for the suction hose
- (2) Fill level indicator for the dust bag
- (3) Foot switch for cable retractor
- (4) Suction force control unit
- (5) On/Off switch
- (6) Storage compartment for additional nozzles
- (7) Dust bag compartment
- (8) Release handle for the dust bag compartment
- (9) Carrying handle
- (10) Air outlet with filter cover and hygiene filter
- (11) Storage holder
- (12) Supply cord with mains plug
- (13) Suction hose with handle
- (14) Telescopic tube
- (15) Floor nozzle
- (16) Foot selector switch
- (17) Crevice nozzle
- (18) Furniture nozzle



The vacuum cleaner comes with various nozzles designed for a range of uses. Where required, before or during vacuuming, each nozzle can be attached to the suction hose handle (13) or the telescopic tube (14).

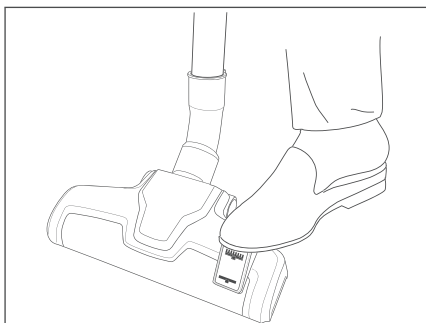
Floor nozzle



You will work with the floor nozzle (15) most of the time as it is designed for large, flat surfaces.

Best vacuuming results are achieved when you adapt the appliance to the floor surface using the foot selector switch (16).

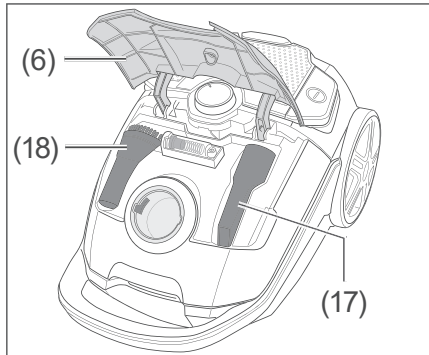
- Select the position  for short-pile or smooth floors such as needle felt, PVC, parquet or tiles.
- Select the position  for high-pile carpets.



The foot selector switch can also be readjusted during operation.

Depending on the floor covering and degree of dirtiness, you can adjust the suction force using the suction force control unit (4) (see section “Setting the suction force” on Page EN-19).

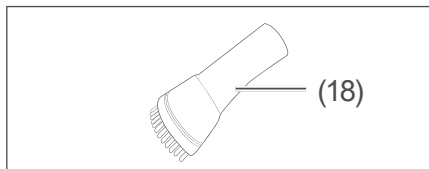
Furniture nozzle and crevice nozzle



Both these nozzles are kept in the storage compartment (6).

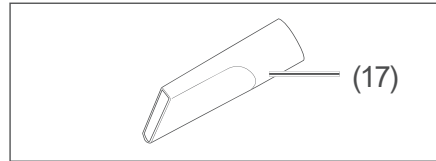
- Open the storage compartment lid.

Furniture nozzle



The furniture nozzle (18) is particularly suitable for vacuuming furniture.

Crevice nozzle



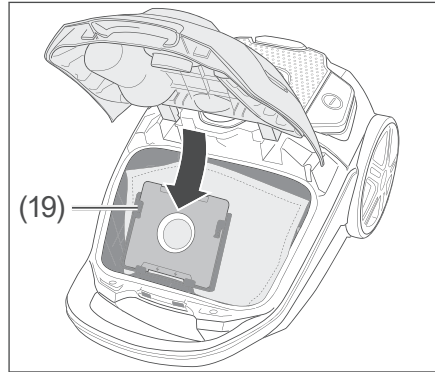
With the crevice nozzle (17) you can for example vacuum fabric folds, joints, corners, and niches.

Getting started

WARNING

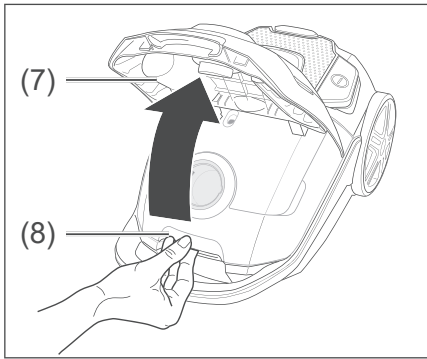
Risk of electric shock!
Touching live parts may result in severe injury or death.

- Never use a damaged appliance.



Inserting the dust bag

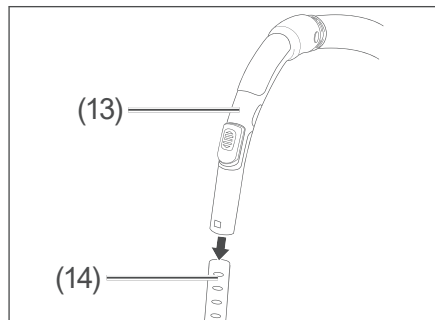
If a dust bag is not installed at the factory, perform the following steps:



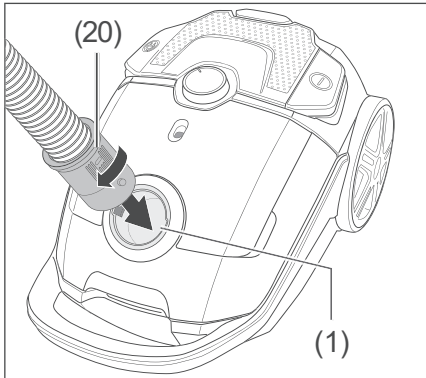
1. Use the release handle (8) to unlock the lid for the dust bag compartment (7) and open up the lid.

2. Put a dust bag in the dust bag holder (19).
3. Close the dust bag compartment again. Make sure that the dust bag is not stuck anywhere.

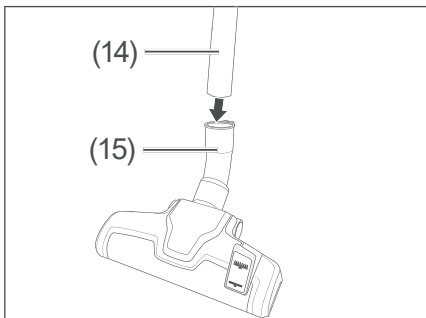
Setting up the appliance



1. Connect the suction hose (13) and the telescopic tube (14).

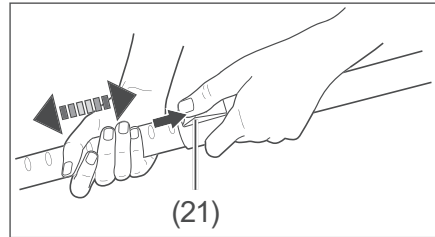


2. There are two nibs on the connector piece (20) on the other end of the suction hose. Insert the connector piece in the opening (1) so that the nibs slide into the two grooves. Rotate the connector piece to the right until it locks into place.



3. Select the desired nozzle e.g. the floor nozzle (15) and insert it into the telescopic tube (14).

You can also insert all nozzles directly into the handle located on the suction hose.



4. The length of the telescopic tube can be adjusted to suit the height of its user. To do so, press the lock (21) down and slide the telescopic tube either apart or together. An audible click will indicate that the telescopic tube has been locked into place at the next notch.

All filters are prefitted in the factory, and your vacuum cleaner is now ready to use.

Operation

Before getting started

- Read the chapter “Safety”, in particular the safety instructions (see Page EN-4).
- Set up the appliance as described in the chapter “Getting started” (see Page EN-15).

Vacuuming floors

CAUTION

Risk of electric shock!
Improper use of the appliance can cause severe damage.

- Do not vacuum glowing ash, burning cigarettes or matches, sharp objects, glass fragments, water or other liquids. Glowing ash, burning cigarettes, etc. set the filter on fire; moisture can cause short circuits; sharp objects damage the filter and can cause short circuits.

CAUTION

Health hazard!

Improper handling of the appliance may result in health hazards.

- Do not use the appliance if the hygiene or motor protection filter is missing or damaged. Otherwise, vacuumed dust can penetrate the appliance and escape into the ambient air.

NOTICE

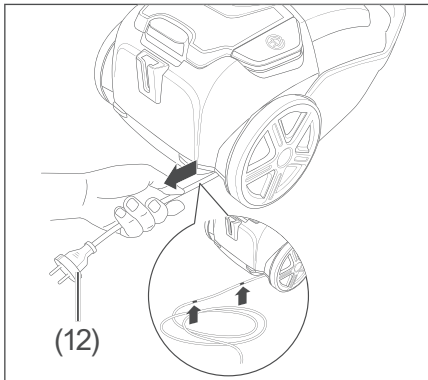
Risk of damage to property!
Vacuuming unsuitable materials blocks the filter and can damage the appliance.

- Never vacuum clay, plaster, cement, masonry dust or drilling dust.

NOTICE

Risk of damage to property!
Failure to unplug the supply cord in an appropriate way may damage the appliance.

- When using the vacuum cleaner, always pull out the supply cord completely to the yellow marker.
 - Never pull the supply cord out beyond the red marker. Pulling the cord out further can damage the cable reel.
-



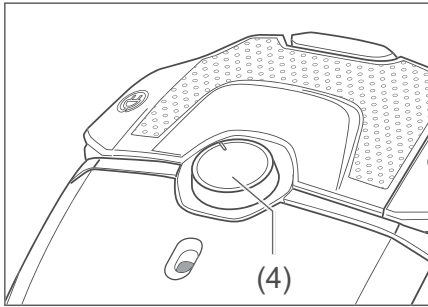
1. Pull the supply cord (12) out until the yellow marking is visible on it.
If the red marking is visible, the supply cord has been pulled out too far. Retract it slightly (see section “Finishing vacuuming” on Page EN-20).
2. Connect the mains plug to a properly installed socket.

3. Press the On/Off switch (5) with your foot to turn on the appliance.
4. To vacuum, push and pull the nozzle across the surface you are vacuuming. To reach corners better, rotate the handle slightly. This positions the nozzle diagonally.

i In rare cases this can make a whistling noise initially. This is not a malfunction and stops after a while.

Setting the suction force

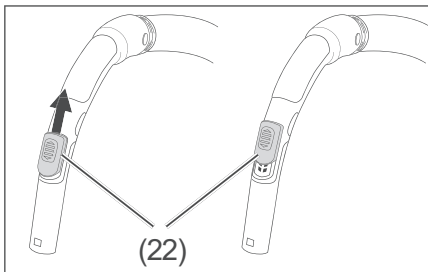
Suction force control unit



- Rotate the suction force control unit (4) to increase or to reduce the suction force.

Use low suction force to remove dust from curtains and drapes, medium suction force to vacuum carpets and upholstery, and high suction force to clean flooring.

Air by-pass vent



You can adjust the suction force as needed by using the air by-pass vent (22). The covering of the air by-pass vent can be adjusted as desired.

i Should you accidentally allow the vacuum cleaner to come into contact with an object, opening the air by-pass vent immediately reduces the suction force. This remedial action will prevent such items from being drawn into the dust bag.

Finishing vacuuming

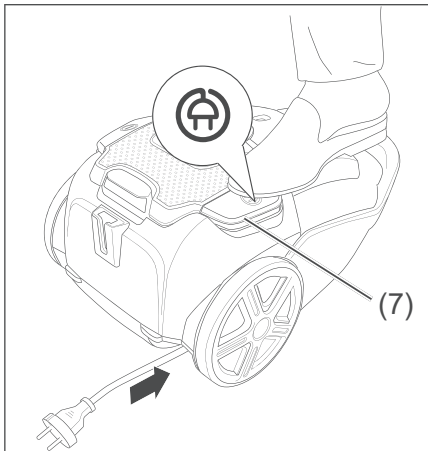
CAUTION

Risk of injury!

Forcefully retracting the supply cord can cause the supply cord to swing uncontrollably ('whipping effect'). This could result in injury.

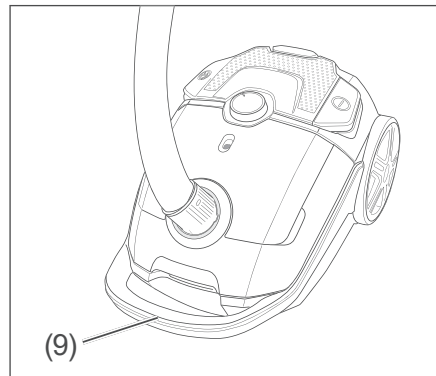
■ Hold the supply cord when winding it up.

1. Press the On/Off switch with your foot (5) to turn off the appliance.
2. Pull the mains plug (12) out of the socket.



3. Press the foot switch for cable retractor (3) to retract the supply cord. To avoid a 'whipping effect', hold the supply cord in your hand.

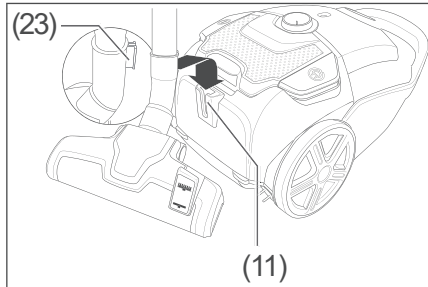
Moving the appliance



- To transport the appliance, lift it by its handle (9).

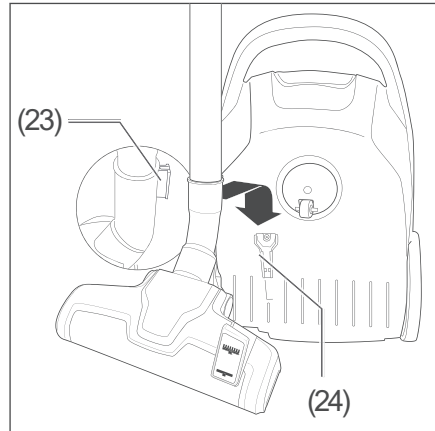
Shutdown and storage

Briefly setting aside



- Insert the mounting bracket found on the nozzle (23) into the storage holder (11).

Space-saving storage



1. Position the appliance upright.
2. Insert the mounting bracket found on the nozzle (23) into the storage holder (24) on the bottom of the appliance.

Care and maintenance

Replace the dust bag and clean/replace the motor protection filter

WARNING

Risk of electric shock!
Touching live parts may result in severe injury or death.

- Before replacing the dust bag and motor protection filter, always pull the mains plug out of the socket.

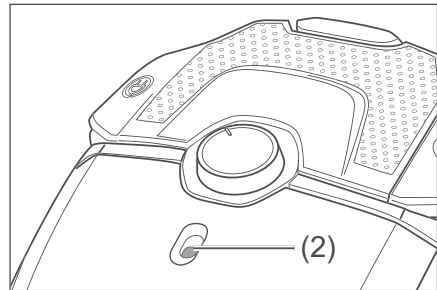
NOTICE

Risk of damage to property!
Improper handling of the appliance may result in damage.

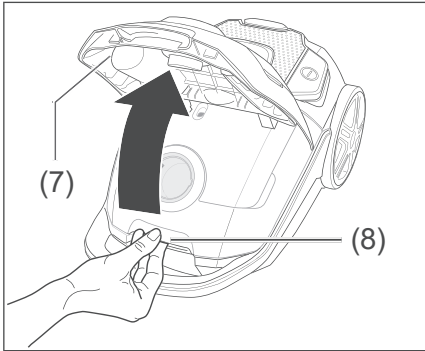
- Always use the correct dust bag and motor protection filter for the appliance. Otherwise, the vacuum cleaner may not function optimally.

- Never vacuum without a dust bag or with one that is damaged. Never vacuum without the motor protection filter. Dust which has been vacuumed up can get inside the appliance and damage the motor.

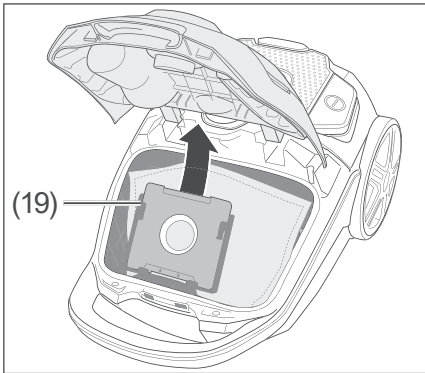
The fill level indicator (2) shows when the dust bag is full. If this happens, replace the dust bag with a new one.



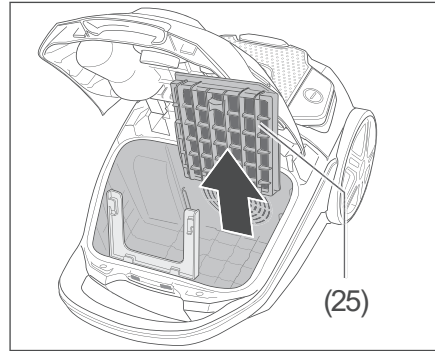
1. Pull the mains plug (12) out of the socket.



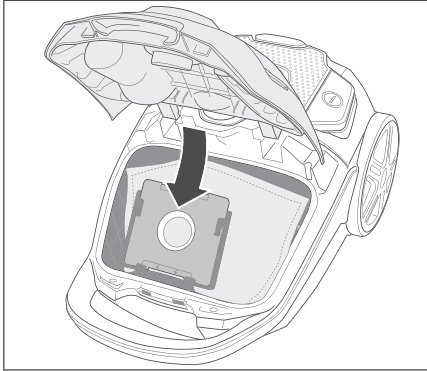
2. Use the release handle (8) to unlock the lid for the dust bag compartment (7) and open up the lid.



3. Use the cardboard flap to pull the full dust bag up and out of the dust bag holder (19).
 4. Dispose of the dust bag in your household waste.



5. Upon opening a new pack of dust bags, make sure to also use the new motor protection filter in the pack. Pull out the motor protection filter (25) and replace it with the new one. If necessary, cut it to size using scissors. Alternatively, you can wash the motor protection filter under running water and let it air dry afterwards.



6. Put a new dust bag in the dust bag holder.
7. Close the dust bag compartment again. Make sure that the dust bag is not stuck anywhere.

i The article number for reordering dust bags and motor protection filters can be found in chapter “Service” on Page EN-30.

Cleaning/changing the hygiene filter

! NOTICE

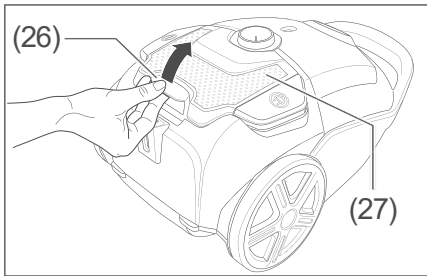
Risk of damage to property!
Improper handling of the appliance may result in damage.

- Use the appliance only with inserted filters.
- Never dry hygiene filters on a heater or with a hairdryer or tumble dryer, etc. It will become porous and may no longer be useable.
- Never wash the hygiene filter in a washing machine.
- Let the hygiene filter air-dry only.

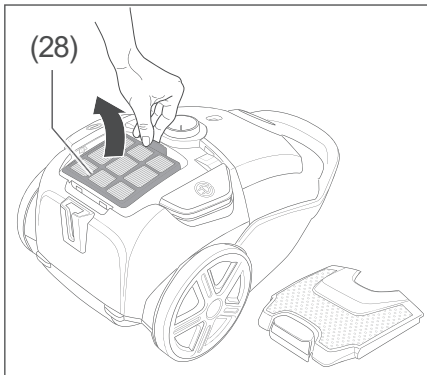
The hygiene filter should be cleaned every time the dust bag is changed.

If odours cannot be removed by cleaning or the hygiene filter is too heavily soiled, it must be replaced.

1. Pull the mains plug (12) out of the socket.



2. Slide the lock (26) sideways and carefully remove the filter cover (27).



3. Pull out the hygiene filter (28).
4. Rinse the hygiene filter only with clean water, tap it out and/or clean it with compressed air. Never use detergent or washing-up liquid to clean the hygiene filter.
5. Let the hygiene filter dry out **completely**.

6. Reinsert the hygiene filter and the filter cover.

i The article number for re-ordering the hygiene filter is listed in chapter “Service” on Page EN-30.

Cleaning the appliance

WARNING

Risk of electric shock!

Touching live parts may result in severe injury or death.

- Before cleaning the appliance, pull the mains plug out of the socket.
- Ensure that no water seeps into the appliance.
- Never immerse the appliance in water or other liquids.
- Only insert the mains plug into the socket if all appliance components are completely dry.

NOTICE

Risk of damage to property!
Improper handling of the appliance may cause it to become damaged.

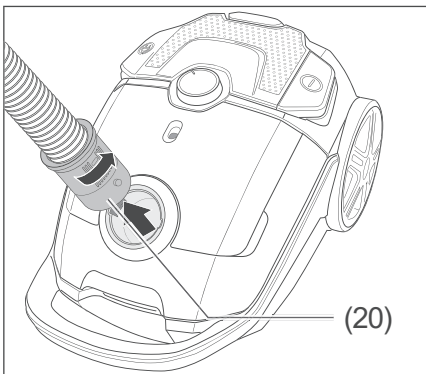
- Do not use any harsh cleaners, brushes with metal or nylon bristles, or sharp or metallic cleaning utensils such as knives, hard scrapers and the like. They could damage the surfaces.

1. Wipe
 - the housing,
 - the dust bag compartment (7),
 - the inside of the air outlet and the accessories with a damp cloth as required. Never allow liquid to penetrate the vacuum.
2. Occasionally clean the air outlet with a soft brush.

Cleaning the floor nozzle

- Occasionally vacuum the underside of the floor nozzle (15) with the crevice nozzle (17).

Remove suction hose



- To detach the suction hose (13) from the unit, rotate the connector piece (20) to the left and pull out the suction hose.

Troubleshooting table

Malfunctions can occur in all electrical appliances. This does not necessarily mean there is a defect in the appliance. For this reason, please check the tables to see if you can correct the malfunction.



WARNING

Risk of electric shock in case of improper repair!

Never try to repair a defective or suspected defective appliance yourself. You can put your own and future users' lives in danger. Only authorised specialists are allowed to carry out this repair work.

Problem	Possible cause	Solutions, tips
Appliance is not working.	The On/Off switch has not been pressed.	Press the On/Off switch.
	Mains plug is loose.	Check that the mains plug is firmly inserted into the socket.
	The socket is defective.	Try the appliance with a different socket.
	Fuse has tripped.	Check fuse and/or circuit breakers.
	Supply cord is defective.	Immediately pull the mains plug out of the socket and notify our Service department (see "Service" on Page EN-30). If the supply cord is damaged, it must be replaced by the manufacturer, its service agent or similarly qualified persons in order to avoid a hazard.

Problem	Possible cause	Solutions, tips
Appliance switches itself off.	Overheat protection triggered.	Pull the mains plug out of the socket. Clean the dirty motor protection filter or replace it with a new one. Clear blockages in nozzles, telescopic tube or the suction hose. Let the appliance cool down for at least half an hour before switching it on again.
Suction force is weak.	Suction channel is blocked.	Switch off the appliance and pull out the mains plug from the socket. Clear blockages in nozzles, telescopic tube or the suction hose.
	Setting for the suction force set too low.	Turn the suction force control.
	Dust bag is not positioned correctly.	Insert the dust bag correctly.
	Dust bag is full.	Change the dust bag.
	Nozzle is not positioned correctly.	Position the nozzle correctly.
	Filters are inserted incorrectly or are dirty.	Insert the filters correctly or clean/replace it with a new one.
	Air by-pass vent is open.	Close the air by-pass vent.
Dust is escaping from the appliance.	Filters are inserted incorrectly or are defective.	Insert the filters correctly or replace them with new ones.

In rare cases this can make a whistling noise initially. This is not a malfunction and stops after a while.

Service

Please note!

You are responsible for the condition of the appliance and its proper use in the household.

Damage resulting from non-compliance with this user manual cannot be recognised.

In order for us to help you quickly, please tell us:

Name of appliance	Color	Order number
hanseatic Vacuum cleaner		
HBVC80012DGMC	Dark Grey	46287423
HBVC80012WMC	White	13889211
10× dust bags		20029556
1× filter set (inlet and outlet filters)		85039666

General customer service

Please contact your mail order company's product advice centre if you have questions, complaints or accessory orders.

Spare parts

Customers in Germany

- Please contact **Hermes Fulfilment GmbH**.
Tel. +49 (0) 57 32 99 66 00,
Monday–Thursday 8 am to 3 pm, Friday 8 am to 2 pm

Customers in Austria

- Please contact your mail order company's customer service centre or product advice centre.

Waste prevention, free return and disposal

Waste prevention

According to the provisions of Directive 2008/98/EC, waste prevention measures always take priority over waste management.

For electrical and electronic devices, waste prevention measures include extending the lifespan of defective devices through repair and reselling used working appliances instead of disposing of them.

Please help us reduce waste and contact our customer service if your product is faulty.

More information can be found in the brochure 'Waste Prevention Programme - of the German Government with the Involvement of the Federal Länder'.

Free return of old electrical appliances

Upon purchasing a new electrical appliance of the same type with essentially the same function, consumers may return an old electrical appliance to a distributor obliged to take back old appliances, at no extra cost for the consumers. This option also exists for deliveries made to a private household. For distance selling, the option of having old electrical equipment collected for free applies only in the case of purchase of new electrical equipment with heat exchangers (e.g. refrigerators, dehumidifiers), screens and display devices with a screen surface > 100 cm², and large devices with at least one of its external dimensions measuring more than 50 cm.

In addition, consumers may return up to three old electrical appliances of the same type to a distributor's collection point for free, without having to purchase a new electrical appliance. In this case, however, the old appliances' external dimensions may not exceed 25 cm.

Disposal

Disposing of old electrical devices in an environmentally-friendly manner



Electrical appliances contain harmful substances as well as valuable resources.

Every consumer is therefore required by law to dispose of old electrical appliances at an authorised collection or return point. They will thus be made available for environmentally-sound, resource-saving recycling.

You can dispose of old electrical appliances free of charge at your local recycling centre.

Please contact your dealer directly for more information about this topic.

Don't forget to erase data!

If necessary, each consumer is responsible for erasing personal data from electrical and electronic equipment.

Batteries and rechargeable batteries, lamps and bulbs

If necessary, old single-use and rechargeable batteries that are not encased by an old electrical appliance, as well as lamps/bulbs that can be removed from an old electrical appliance without being destroyed, must be removed and disposed of separately before you return the appliance.



This symbol means that single-use and rechargeable batteries may not be disposed of with other household waste.

Consumers are required by law to bring all single-use and rechargeable batteries, regardless of whether they contain harmful substances*) or not, to a collection point operated by their communal authority or borough or to a retailer so that they can be disposed of in an environmentally friendly manner and so that valuable resources (e.g. cobalt, nickel or copper) can be recovered.

Batteries and rechargeable batteries can be returned free of charge.

Some of the possible contents (e.g. mercury, cadmium and lead) are toxic and, if improperly disposed of, can have adverse effects on the environment. Heavy metals, for instance, can have detrimental health effects on humans, animals and plants and accumulate in the environment and food chain, and then enter the body indirectly through the consumption of food.

There is a high risk of fire with old lithium batteries. Special care must therefore be taken to properly dispose of old lithium batteries and rechargeable batteries. Improper disposal can also lead to internal and external short circuits because of thermal effects (heat) or mechanical damage. A short circuit can lead to a fire or an explosion and have serious consequences for people and the environment. It is therefore important to tape off the terminals of lithium batteries and rechargeable batteries before disposing of them to prevent an external short circuit.

Single-use and rechargeable batteries that are not built into the device should be removed before disposal and then disposed of separately.

Please only dispose of single-use and rechargeable batteries in a discharged state!

If possible, use rechargeable batteries in place of disposable batteries.

*) labelled with:

Cd = Cadmium

Hg = Mercury

Pb = Lead

Packaging



Our packaging is made of environmentally friendly, recyclable materials:

- Outer packaging made of cardboard
- Moulded parts made of foamed, CFC-free polystyrene (PS)
- Films and bags made of polyethylene (PE)
- Tension bands made of polypropylene (PP)
- Saving energy also protects against excessive global warming. Your new appliance uses little energy due to its environmentally friendly insulation and technology.



If you have sufficient space, we recommend retaining the packaging, at least during the warranty period. If the appliance needs to be sent out for repairs, only the original packaging will provide sufficient protection.

If you would like to dispose of the packaging, please dispose of it in an environmentally friendly way.

Technical specifications

Data sheet for vacuum cleaner according to Regulation (EU) No. 665/2013 and 666/2013.

Manufacturer	hanseatic
Name of appliance	Vacuum cleaner
Model	HBVC80012DGMC HBVC80012WMC
Sound power level in dB(A)	< 75
Maximum power consumption in W	800
Supply voltage in V~ 50-60 Hz	220–240
Maximum suction force in kPa	17
Maximum volumetric flow rate in l/s	27
Protection class	II
Weight (assembled) in kg, ca.	7
Order number	46287423 13889211

Notice: The vacuum cleaner was tested as a universal vacuum cleaner.