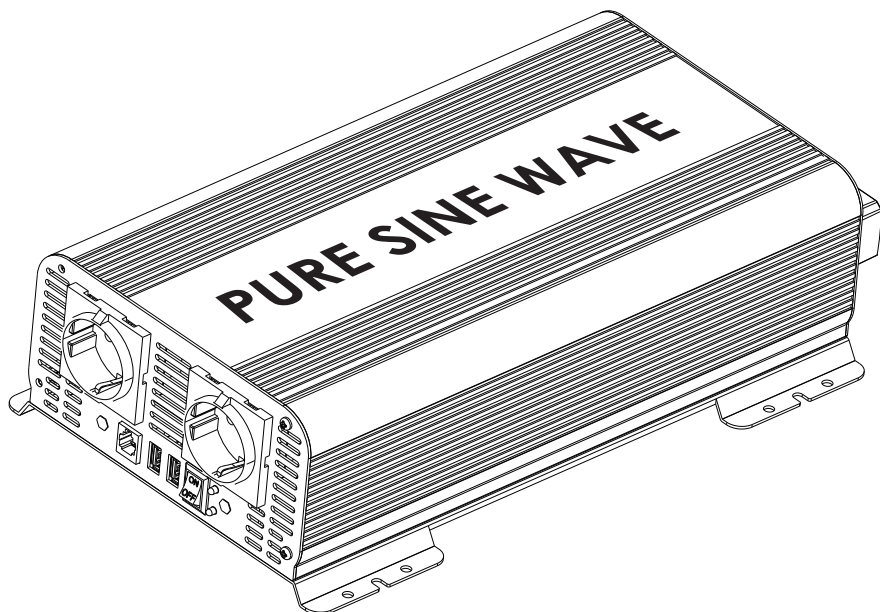


PURE SINE WAVE POWER INVERTER
SINUS SPANNUNGSWANDLER
TRANSFORMADOR DE CORRIENTE
ONDULEUR À ONDE SINUSOÏDALE



ORIGINAL INSTRUCTION MANUAL RETAIN FOR FUTURE REFERENCE

Check the items supplied

Before putting the device into use check to ensure that all of the items listed are present and that there are no visible signs of damage.

- Power inverter × 1
- Operating manual × 1
- Cable × 2 (red × 1/ black × 1)
- Grounding wire x 1 (yellow)

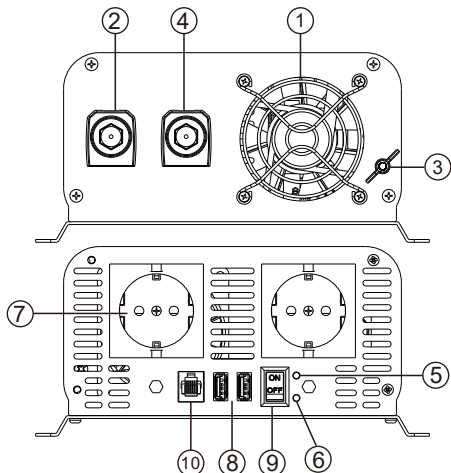
Safety information

Risk of electrical shocks.

- This device is not intended for use by individuals (including children) with restricted physical, physiological or intellectual abilities or deficiencies in experience and/or knowledge unless they are supervised by a person responsible for their safety or receive from this person instruction in how the device is to be used. Children should be supervised to ensure that they do not play with the device.
- To avoid dangers remove the power inverter from the connection terminals from the automotive battery after each use and before every cleaning.
- Only connect the power inverter to the automotive battery when the engine is switched off! The possibility of injury exists from rotating parts!
- Check the device and all parts for visible damage. The safety concept of the device can only function properly when it is in perfect condition.
- The power inverter must always be easily accessible so that, in case of emergency, it can be quickly disconnected from the power supply system.
- Connect the power inverter only to a 12 V automotive battery. Connecting the device to a 24 V supply could damage it.

Part Description

1. Cooling fan
2. DC Input, terminal +, red
3. Grounding Connection
4. DC Input, terminal -, black
5. LED Display "ON" (POWER)
6. LED Display "Error"
- 7.AC output socket
8. USB Port
9. ON/OFF Switch
10. Remote Port



Connection to an automobile battery

- Loosen the red screw on the power inverter as much as is needed for you to be able to place the red cable shoe of the red cable with the connection terminal with the opening under the screw and washer.
- Turn the red screw so tight that the cable shoe can no longer become unattached.
- Loosen the black screw on the power inverter as much as is needed for you to be able to place the black cable shoe of the black cable with the connection terminal with the opening under the screw and washer.
- Turn the black screw so tight that the cable shoe can no longer become unattached.
- First connect the red ring connector to the **plus pole** of the automobile battery and then the black ring connector to the **minus pole** of the battery.

Connection and operation of a load/device



Attention!

- Before connecting a load/device to the power inverter make sure that the on/off switch on the device is in the position 0. Make sure that the power of the load/device does not exceed the maximum continuous load of the power inverter.
- Insert the plug of the connecting load/the device to be operated into the 220 - 240 V socket of the power inverter.



Attention!

- Do not switch on the load/device to be operated yet!
- Switch the power inverter on by moving the on/ off switch to the position I. If the power inverter is functioning properly the operation LED/Overload indicator will light up green.
 - Now switch on the load/device to be operated. When switched on a short signal tone can be heard.

Function	State description			Restart work method
	LED light	Alarm	AC output	
Input low voltage alarm	Green on Red off	Alarm Di.....	Yes	When the voltage of battery return to related range, alarm stop automatically.
Input low voltage shut down	Green on Red on	Alarm Di...Di...	No	When the voltage of battery return to related range, the inverter will restart work, green light on, red light off.
Input over voltage shut down	Green on Red on	Alarm Di...Di...	No	When the voltage of battery return to related range, the inverter will restart work, green light on, red light off.
Over load shut down	Green on Red on	Alarm Di...Di...	No	Reduce the load to the rated power range. Restart inverter manually.
Over temperature shut down	Green on Red on	Alarm Di...Di...	No	When the inside temperature return to related range, inverter will restart to work, green light on, red light off.
Output short circuit	Green on Red on	Alarm Di...Di...	No	Stop using, check the connecting cable and loads. Restart after troubleshooting.

Disposal

Disposing of the device



Do not, under any circumstances, discard the device in the household refuse. Dispose of the device through an approved disposal centre or at your community waste facility. This device is subject to the European

Guidelines 2002/96/EG. Observe the currently applicable regulations. In case of doubt, please contact your waste disposal centre.

Disposal of packaging



Dispose of the packaging materials in an environmentally responsible manner

Technical data

DC Input

Voltage : 12V

Maximum voltage: 15,5 V

Underload alarm: at $10,5 \pm 0,3$ V

Underload shutoff: at $9,5 \pm 0,3$ V

Overload shutoff: at 160 ± 3 V

AC Output

Voltage : 220-240 V ~ 50 Hz

Continuous load: max. 1500 W

Peak load: max. 3000 W

Output wave form: sine wave

Overload protection: 1550 ~ 1800 W

Temperature shut off: at 60 ± 3 °C

USB Port: 5V, 2.1A (2 USB Shared)

ÜBERSETZUNG DER ORIGINALBETRIEBSANLEITUNG FÜR KÜNFTIGE VERWENDUNG AUFBEWAHREN

Lieferumfang prüfen

Bitte überprüfen Sie vor der Inbetriebnahme den Lieferumfang auf Vollständigkeit und eventuelle Beschädigungen.

- Spannungswandler × 1

- Bedienungsanleitung × 1

- Kabel × 2 (rot × 1 / schwarz × 1)

- Erdungskabel × 1 (gelb)

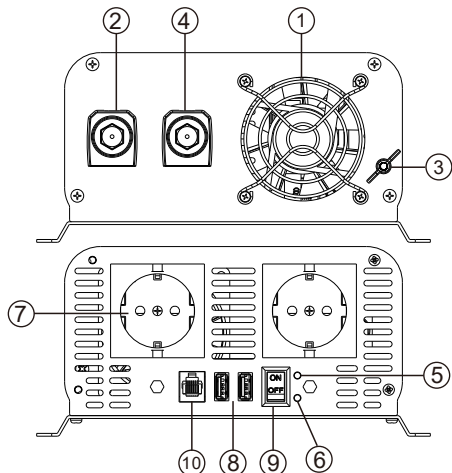
Sicherheitshinweise

Gefahr durch elektrischen Schlag!

- Dieses Gerät ist nicht dafür bestimmt, durch Personen (einschließlich Kinder) mit eingeschränkten physischen, sensorischen oder geistigen Fähigkeiten oder mangels Erfahrung und/oder mangels Wissen benutzt zu werden, es sei denn, sie werden durch eine für ihre Sicherheit zuständige Person beaufsichtigt oder erhalten von ihr Anweisungen, wie das Gerät zu benutzen ist. Kinder sollten beaufsichtigt werden, um sicherzustellen, dass sie nicht mit dem Gerät spielen.
- Um Gefahren zu vermeiden, entfernen Sie die Reinigung des Spannungswandlers aus der Bordsteckdose bzw. die Anschlussklemmen von der Autobatterie.
- Schließen Sie den Spannungswandler nur bei ausgeschaltetem Motor an die Autobatterie an! Es besteht Verletzungsgefahr durch rotierende Teile!
- Prüfen Sie das Gerät und alle Teile auf sichtbare Schäden. Nur in einwandfreiem Zustand kann das Sicherheitskonzept des Geräts funktionieren.
- Der Spannungswandler muss immer leicht zugänglich sein, so dass im Notfall das Gerät schnell vom Stromnetz getrennt werden kann.
- Schließen Sie den Spannungswandler nur an eine 12 V Autobatterie. Beim Anschluss an eine 24 V Spannung kann das Gerät beschädigt werden.

Teilebeschreibung

1. Kühlgebläse
2. Anschluss (+, rot)
3. Erdungsanschluss
4. Anschluss (-, schwarz)
5. LED-Anzeige "Ein" (POWER)
6. LED-Anzeige "Fehler"
7. Ausgangssteckdose
8. USB Ladeport
9. Ein-/Ausschalter
10. Remote-Anschluss



Anschluss an eine Autobatterie

- Lösen Sie die rote Schraube am Spannungswandler soweit, dass Sie den roten Kabelschuh des roten Kabels mit Anschlussklemme mit der Öffnung unter Schraube und Unterlegscheibe legen können.
- Drehen Sie die rote Schraube so fest, dass sich der Kabelschuh nicht mehr lösen kann.
- Lösen Sie die schwarze Schraube am Spannungswandler soweit, dass Sie den schwarzen Kabelschuh des schwarzen Kabels mit Anschlussklemme mit der Öffnung unter Schraube und Unterlegscheibe legen können.
- Drehen Sie die schwarze Schraube so fest, dass sich der Kabelschuh nicht mehr lösen kann.
- Schließen Sie zunächst die rote Klemme an den Pluspol der Autobatterie an und dann die schwarze Klemme an den Minuspol der Autobatterie.

Anschluss und Betrieb einer Last/eines Geräts



Achtung!

Vergewissern Sie sich vor dem Anschluss einer Last/eines Geräts an den Spannungswandler, dass der Ein-/Ausshalter des Geräts in der Position 0 steht. Vergewissern Sie sich, dass die Leistung der Last/des Geräts nicht die maximale Dauerleistung des Spannungswandlers übersteigt. Last/des zu betreibenden Geräts an die 220 -240 V-Steckdose des

- Schließen Sie den Stecker der anzuschließenden Spannungswandlers an.



Achtung!

Schalten Sie jetzt noch nicht die Last/das zu betreibende Gerät ein!

- Schalten Sie den Spannungswandler ein, indem Sie den Ein-/Ausshalter in die Position I stellen. Die Betriebs-LED/Überlastanzeige leuchtet grün, wenn der Spannungswandler einwandfrei funktioniert.
- Schalten Sie jetzt die Last/das zu betreibende Gerät ein. Beim Einschalten ist ein kurzer Signalton zu hören.

Funktion	Zustandsbeschreibung			Fehlerbehebung
	LED	Alarm	AC Ausgang	
Eingangsspannung zu niedrig Alarm	Grün an Rot aus	Alarm Di.....	Ja	Wenn die Batteriespannung wieder in den entsprechenden Bereich kommt, stoppt der Alarm automatisch.
Eingangsspannung zu niedrig Abschaltung	Grün an Rot an	Alarm Di...Di...	Nein	Wenn die Batteriespannung wieder in den entsprechenden Bereich kommt, startet der Wandler wieder, grüne LED an, rote LED aus.
Eingangsüberspannung Abschaltung	Grün an Rot an	Alarm Di...Di...	Nein	Wenn die Batteriespannung wieder in den entsprechenden Bereich kommt, startet der Wandler wieder, grüne LED an, rote LED aus.
Überlastungsabschaltung	Grün an Rot an	Alarm Di...Di...	Nein	Reduzieren Sie die Last auf den Nennleistungsbereich. Starten Sie den Spannungswandler manuell neu..
Überhitzungsabschaltung	Grün an Rot an	Alarm Di...Di...	Nein	Wenn die Innentemperatur wieder in den entsprechenden Bereich kommt, startet der Wandler wieder, grüne LED an, rote LED aus.
Ausgangskurzschluss	Grün an Rot an	Alarm Di...Di...	Nein	Stellen Sie den Betrieb ein, überprüfen Sie das Anschlusskabel und die Verbraucher. Nach der Fehlerbehebung neu starten.

Entsorgung

Gerät entsorgen



Werfen Sie das Gerät keinesfalls in den normalen Hausmüll. Entsorgen Sie das Gerät über einen

zugelassenen Entsorgungsbetrieb oder über Ihre kommunale Entsorgungseinrichtung. Dieses Produkt

unterliegt der europäischen Richtlinie 2002/96/EG. Beachten Sie die aktuell geltenden Vorschriften. Setzen Sie sich

Verpackung entsorgen



Führen Sie alle Verpackungsmaterialien einer umweltgerechten Entsorgung zu.

umweltgerechten Entsorgung zu.

Technische Daten

DC Eingang

Spannung: 12 V

maximale Spannung: 15,5 V

Unterlastalarm: bei $10,5 \pm 0,3$ V

Unterlastabschaltung: bei $9,5 \pm 0,3$ V

Überlastabschaltung: bei 160 ± 3 V

AC Ausgang

Spannung: 220-240 V ~ 50 Hz

Dauerleistung: max. 1500 W

Spitzenleistung: max. 3000 W

Ausgangswellenform: Sinus woge

Überlastschutz: 1550 ~ 1800 W

Temperatur Abschaltung: bei 60 ± 3 °C

USB Ladeport: 5V, 2.1A (2 getrennte USB-Anschlüsse)

TRADUCTION DU MODE D'EMPLOI ORIGINAL A CONSERVER POUR UNE UTILISATION FUTURE

Vérifier l'étendue de la livraison

S'il vous plaît vérifier la livraison complète et avant utilisation.

- Convertisseur de tension x1
- Manuel d'utilisation x1
- Câble x2 (rouge x1/ noir x1)
- Câble de mise à la terre x1 (Jaune)

Consignes de sécurité

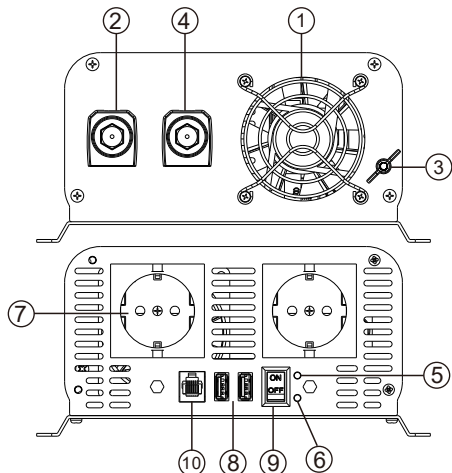


Danger d'électrocution !

- Cet appareil n'est pas destiné à être utilisé par des personnes (enfants y compris) à capacités physiques, sensorielles ou mentales limitées ou ne disposant pas de l'expérience et/ou du savoir-faire, sauf si elles sont surveillées par une personne responsable de leur sécurité ou ont reçu de cette dernière des instructions d'utilisation de l'appareil. Les enfants doivent être surveillés pour s'assurer qu'ils ne jouent pas avec l'appareil.
- Pour éviter les risques, déconnecter l'onduleur électrique de la prise du véhicule ou bien la borne de connexion de la batterie de la voiture.
- Connectez le convertisseur de tension à la batterie du véhicule uniquement lorsque le moteur est éteint ! Il y a un risque de blessures causées par des pièces en rotation !
- Vérifier les dommages visibles dans l'appareil et dans toutes les pièces. Le concept de sécurité de l'appareil ne peut fonctionner que si celui-ci est en parfait état.
- Le convertisseur de tension doit être toujours facilement accessible, afin qu'en cas d'urgence l'appareil puisse être rapidement mis hors tension.
- Connectez l'onduleur électrique uniquement à une batterie de voiture de 12 V. S'il est connecté à une tension de 24 V, l'appareil peut être endommagé.

Description des pièces

1. Ventilateur de refroidissement
2. Connexion (+, rouge)
3. Raccordement à la terre
4. Connexion (-, noir)
5. Indicateur LED "A" (POWER)
6. Affichage LED "Erreur"
7. Prise de sortie
8. Port de chargement USB
9. Interrupteur on/off
10. Port de contrôle



Connexion à une batterie de voiture

- Desserrez la vis rouge sur le convertisseur de tension jusqu'à ce que vous puissiez placer la gaine rouge du câble rouge sur la borne de connexion avec ouverture sous la vis et la rondelle.
- Serrer la vis rouge de manière à ce que la gaine du câble ne puisse plus se desserrer.
- Desserrez la vis noire sur le convertisseur de tension jusqu'à ce que vous puissiez placer la gaine noire du câble noir sur la borne de connexion avec ouverture sous la vis et la rondelle.
- Tourner la vis noire si serrée que la gaine du câble ne puisse plus se desserrer.
- Tout d'abord, connectez la borne rouge au pôle positif de la batterie de la voiture, puis la borne noire au pôle négatif de la batterie de voiture.

Raccordement et fonctionnement d'une charge / d'un appareil



Attention !

- Assurez-vous avant la connexion d'une charge / d'un appareil au convertisseur de tension, que l'interrupteur de marche / arrêt de l'appareil soit en position O Assurez-vous que la puissance de la charge / l'appareil ne dépasse pas la puissance continue maximale du convertisseur de tension. Connecter la charge de l'appareil à utiliser à la prise de 220 -240 V du convertisseur de tension
- Connectez la fiche du convertisseur de tension à connecter.



Attention !

- Ne commuterez pas encore la charge / l'appareil à connecter !
- Commutez le convertisseur de tension en mettant l'interrupteur de marche / arrêté sur la position I. La LED de fonctionnement / indicateur de surcharge brille en vert lorsque le convertisseur de tension fonctionne correctement.
 - Ne commuterez pas encore la charge / l'appareil à connecter ! Lors de la commutation, on entend un court bip sonore

Fonction	Description de l'état			Dépannage
	LED	Alarme	Sortie CA	
Alarme de tension d'entrée basse	Voyant vert allumé Voyant rouge éteint	Alarme Di.....	Oui	Quand la tension de la batterie retourne à la valeur appropriée, l'alarme s'arrête automatiquement.
Déconnexion en tension d'entrée basse	Voyant vert allumé Voyant rouge allumé	Alarme Di...Di...	Non	Quand la tension de la batterie aura retourné à la valeur appropriée, le convertisseur redémarrera le fonctionnement, voyant vert allumé, voyant rouge éteint.
Déconnexion en tension d'entrée haute	Voyant vert allumé Voyant rouge allumé	Alarme Di...Di...	Non	Quand la tension de la batterie aura retourné à la valeur appropriée, le convertisseur redémarrera le fonctionnement, voyant vert allumé, voyant rouge éteint.
Déconnexion en surcharge	Voyant vert allumé Voyant rouge allumé	Alarme Di...Di...	Non	Réduisez la charge à la plage de puissance nominale. Redémarrer l'onduleur manuellement
Déconnexion en surchauffe	Voyant vert allumé Voyant rouge allumé	Alarme Di...Di...	Non	Quand la température interne aura retourné à la valeur appropriée, le convertisseur redémarrera le fonctionnement, voyant vert allumé, voyant rouge éteint.
Court-circuit en sortie	Voyant vert allumé Voyant rouge allumé	Alarme Di...Di...	Non	Arrêtez l'utilisation, vérifiez le câble de connexion et les charges. Redémarrez après le dépannage.

Élimination

Mise à rebout de l'appareil



N'éliminez l'appareil en aucun cas à travers la poubelle ménagère. Éliminez le via un service de ramassage spécialisé homologué ou via le point de collecte de votre commune. Ce produit est soumis à la directive européenne 2002/96 / CE. Respectez les réglementations actuellement en vigueur. En cas de doute, contactez votre point de collecte.

im Zweifelsfall mit Ihrer Entsorgungseinrichtung in Verbindung.

Élimination des emballages



Éliminez les matériaux d'emballage d'une manière respectueuse de l'environnement.

Spécifications techniques

Entrée DC

Tension : 12 V

Tension maximum : 15,5 V

Alarme de charge insuffisante : à $10,5 \pm 0,3$ V

Décommutation lors de charge

insuffisante : à $9,5 \pm 0,3$ V

Décommutation lors de surcharge : à 160 ± 3 V

Sortie AC

Tension : 220-240 V - 50 Hz

Puissance continue : max. 1500W

Puissance de crête : max. 3000W

Forme d'onde de sortie : Sinus woge

Protection contre les surcharges : 1550 ~ 1800 W

Température de décommutation : à $60 \pm 3^\circ$ C

Port de charge : 5V,2.1A (2 Ports USB)

MANUAL DE INSTRUCCIONES DE USO DEL FABRICANTE TRADUCIDO CONSERVAR PARA SER LEÍDO POR CADA NUEVO USUARIO, ANTES DE UTILIZAR EL ARTÍCULO POR PRIMERA VEZ

Comprobar componentes del producto

Asegúrese de que dispone de todos los componentes del producto y de que todos se encuentran en perfecto estado antes de ponerlo en marcha.

- 1 transformador de corriente
- 2 cables (1 rojo / 1 negro)

- 1 manual de instrucciones de uso
- Cable para puesta a tierra (x1 amarillo)

Indicaciones de seguridad

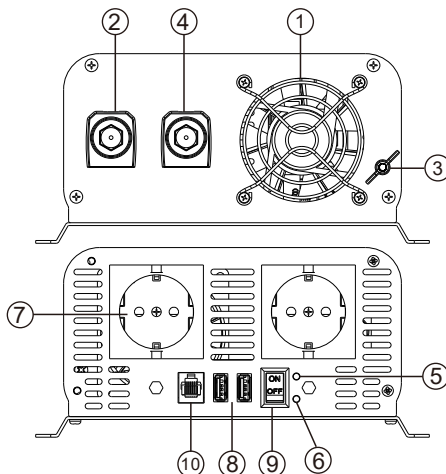


Peligro de descarga eléctrica

- Este aparato no es apto para ser utilizado por personas (incluidos los niños) con algún tipo de discapacidad, ya sea física o psíquica, ni que no estén familiarizadas con el uso de este aparato, a no ser que se encuentren bajo la vigilancia de una persona adulta y responsable o que pudiera incluso proporcionarles la información pertinente en cuanto a instrucciones de uso del aparato. Los niños deben permanecer vigilados en todo momento para asegurarse de que no utilicen la máquina como uno más de sus juguetes.
- Para evitar potenciales peligros, debe mantener una distancia de seguridad entre el aparato y el enchufe de a bordo del vehículo o la toma de conexión.
- ¡Conecte el transformador de corriente a la batería del vehículo, tras haber desconectado el motor! Las piezas rotatorias representan un factor de potencial peligro de sufrir algún tipo de daños.
- Compruebe que el aparato se encuentra en perfecto estado, comprobando el estado de todas sus piezas y componentes. Es imprescindible que así se para poder garantizar un uso seguro del aparato.
- El transformador debe quedar mínimamente accesible, para que, en caso de emergencia, pueda desconectarse de manera rápida de la red eléctrica.
- Debe conectar el transformador necesariamente a una batería de vehículo de 12 V. Si se realiza la conexión a una toma con un voltaje de 24 V, el aparato podría sufrir diferentes daños.

Descripción de las piezas

1. Ventilador de refrigeración
2. Toma de conexión (+ rojo)
3. Toma de tierra
4. Toma de conexión (- negro)
5. Indicador LED "Encendido"
6. Indicador LED "Error"
7. Caja de corriente de salida
8. Puerto USB
9. Interruptor de encendido / apagado
10. Puerto remoto



Conexión a una batería de automóvil

- Afloje el tornillo rojo del transformador de corriente hasta que el terminal del cable rojo con borne de conexión pueda alinearse con el orificio bajo el tornillo y bajo la arandela.
- Apriete el tornillo rojo lo suficiente para que no pueda volver a desatornillarse.
- Afloje el tornillo negro del transformador de corriente hasta que el terminal del cable negro con borne de conexión pueda alinearse con el orificio bajo el tornillo y bajo la arandela.
- Apriete el tornillo negro lo suficiente para que no pueda volver a desatornillarse.
- Conecte a continuación el borne rojo al polo positivo de la batería del vehículo y, a continuación, el borne negro al polo negativo de la batería del automóvil.

Conexión y funcionamiento de un aparato



¡Atención!

Asegúrese de que el interruptor de encendido / apagado se encuentra en la posición 0 antes de conectar una carga o un aparato al transformador de corriente. Asegúrese de que la potencia continua máxima del aparato en cuestión no supera la del transformador.

- Enchufe el aparato a la toma de corriente del transformador, para convertir la potencia del voltaje inicial a 220 – 240 V.



¡Atención!

¡No conecte aún el aparato que desea conectar al transformador!

- Conecte el transformador seleccionando la posición 1 del interruptor de encendido / apagado: Si el transformador funciona correctamente, se iluminará en verde el indicador de operatividad o sobrecarga.
- A continuación, conecte el aparato al transformador; cuando esté conectado, se oirá un tono de corta duración.

Función	Descripción del estado			Resolución de problemas
	LED	Alarma	Salida CA	
Alarma de voltaje de entrada bajo	Luz verde encendida Luz roja apagada	Alarma Di.....	Si	Cuando el voltaje de la batería vuelve al valor adecuado, la alarma se para automáticamente.
Desconexión por voltaje de entrada bajo	Luz verde encendida Luz roja encendida	Alarma Di...Di...	No	Cuando el voltaje de la batería vuelva al valor adecuado, el transformador reiniciará el funcionamiento, luz verde encendida, luz roja apagada.
Desconexión por voltaje de entrada alto	Luz verde encendida Luz roja encendida	Alarma Di...Di...	No	Cuando el voltaje de la batería vuelva al valor adecuado, el transformador reiniciará el funcionamiento, luz verde encendida, luz roja apagada.
Desconexión por sobrecarga	Luz verde encendida Luz roja encendida	Alarma Di...Di...	No	Reduzca la carga al rango de potencia nominal. Reinicie el inversor manualmente.
Desconexión por sobrecalentamiento	Luz verde encendida Luz roja encendida	Alarma Di...Di...	No	Cuando la temperatura interna vuelva al valor adecuado, el transformador reiniciará el funcionamiento, luz verde encendida, luz roja apagada.
Cortocircuito de salida	Luz verde encendida Luz roja encendida	Alarma Di...Di...	No	Deje de utilizarlo, revise el cable de conexión y las cargas. Reinicie después de solucionar el problem

Reciclaje

Desecho y reciclaje



No debe, en ningún caso, desechar el producto junto con el resto de residuos orgánicos. Debe desechar el aparato en uno de los contenedores de los puntos de reciclaje puestos a su disposición por las entidades competentes en esta materia, de acuerdo con las especificaciones de la normativa de aplicación vigente, es decir, la directiva europea 2002/96/EG. Para resolver cualquier duda o realizar cualquier consulta al respecto, debe dirigirse al punto de reciclaje más cercano.

Reciclaje del embalaje



Adopte un procedimiento de reciclaje saludable para el medio ambiente

Datos técnicos

ENTRADA DE CORRIENTE CONTINUA

Voltaje: 12 V

Voltaje máximo: 15,5 V

Aviso de potencia insuficiente: a partir de 10,5 +/- 0,3 V

Desconexión por potencia insuficiente: a partir de 9,5 +/- 0,3 V

Desconexión por exceso de potencia: a partir de 160±,3 V

SALIDA DE CORRIENTE CONTINUA

Voltaje: 220- 240 v – 50 Hz

Potencia continua: máx.: 1500 W

Punta de potencia: máx. 3000 W

Forma de la onda de tensión de salida: onda de seno

Protección por sobrecarga: 1550 ~ 1800 W

Desconexión por temperatura: a 60 +/- 3 °C

Puerto USB: 5V,2.1A (2 USB compartidos)

