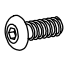


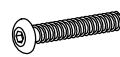




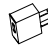






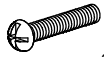


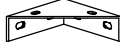

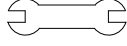

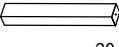


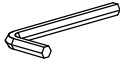
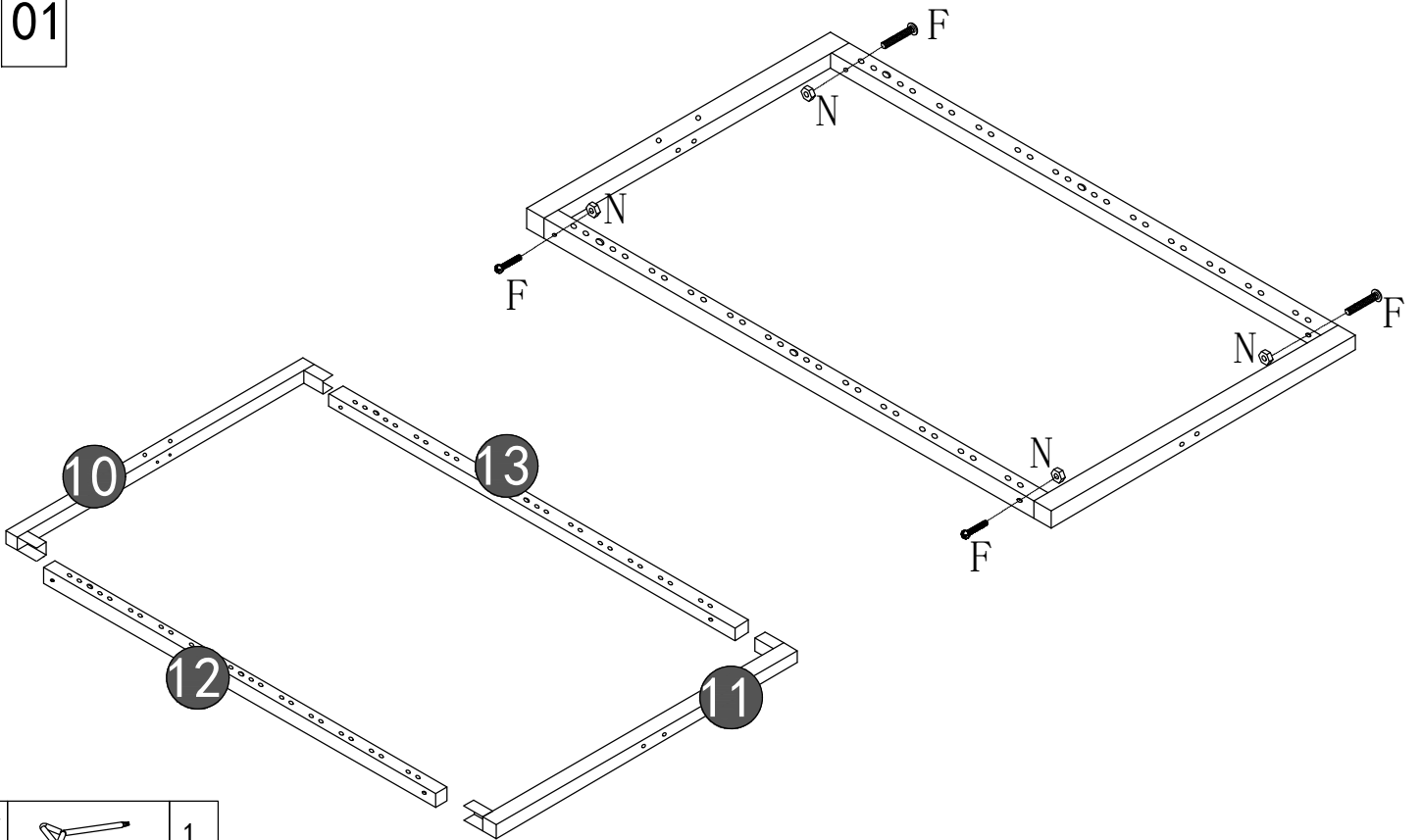

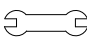



A	 8*20	32	I		2	R		16
B	 8*50	4	J		6	S		1
C	 8*60	10	K		2	T		1
D	 3.5*15	16	L		16	U		1
E	 3.5*20	12	M		4	V		1
F	 8*40	12	N		19	W		1
G		2	O	 4cm	2	X		1
H		2	P	 30cm	3	Y		1
			Q		4	Z		1

01

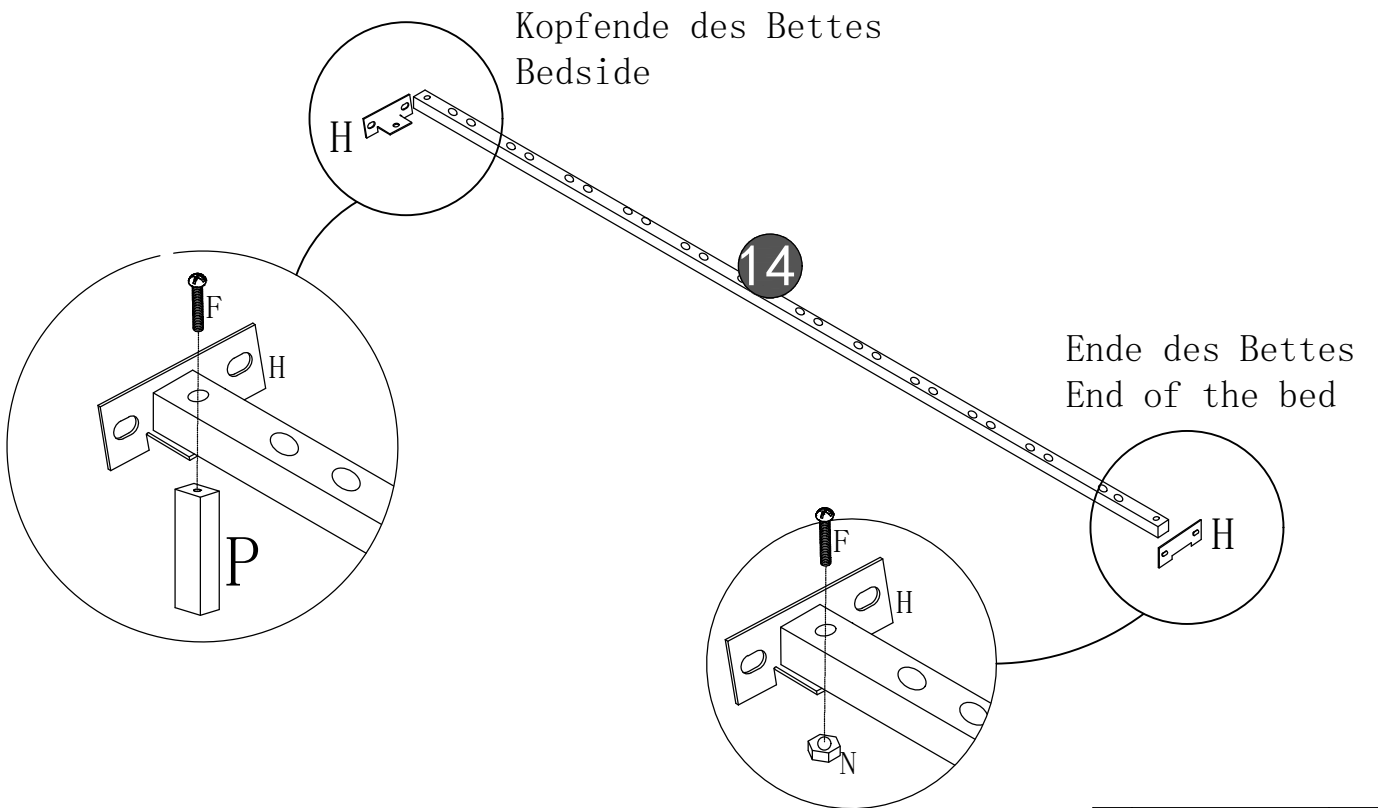




Y		1
X		1



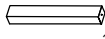

N		4	F		4
---	---	---	---	---	---

8\*40

02

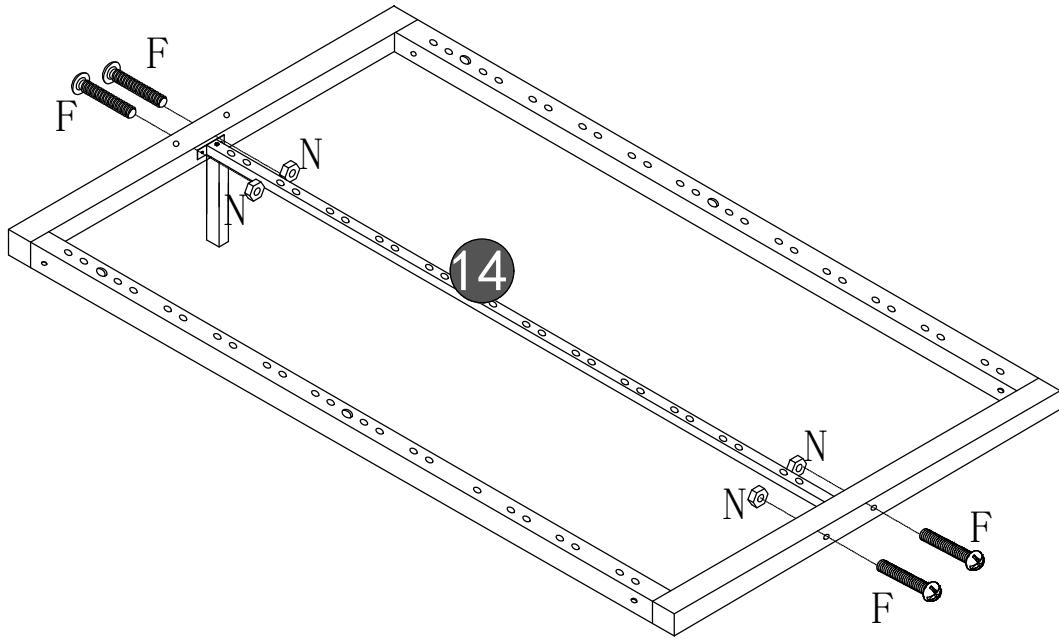




Y		1
X		1



G		1	H		2	P		1	
							30cm		
							F		2

8\*40

03

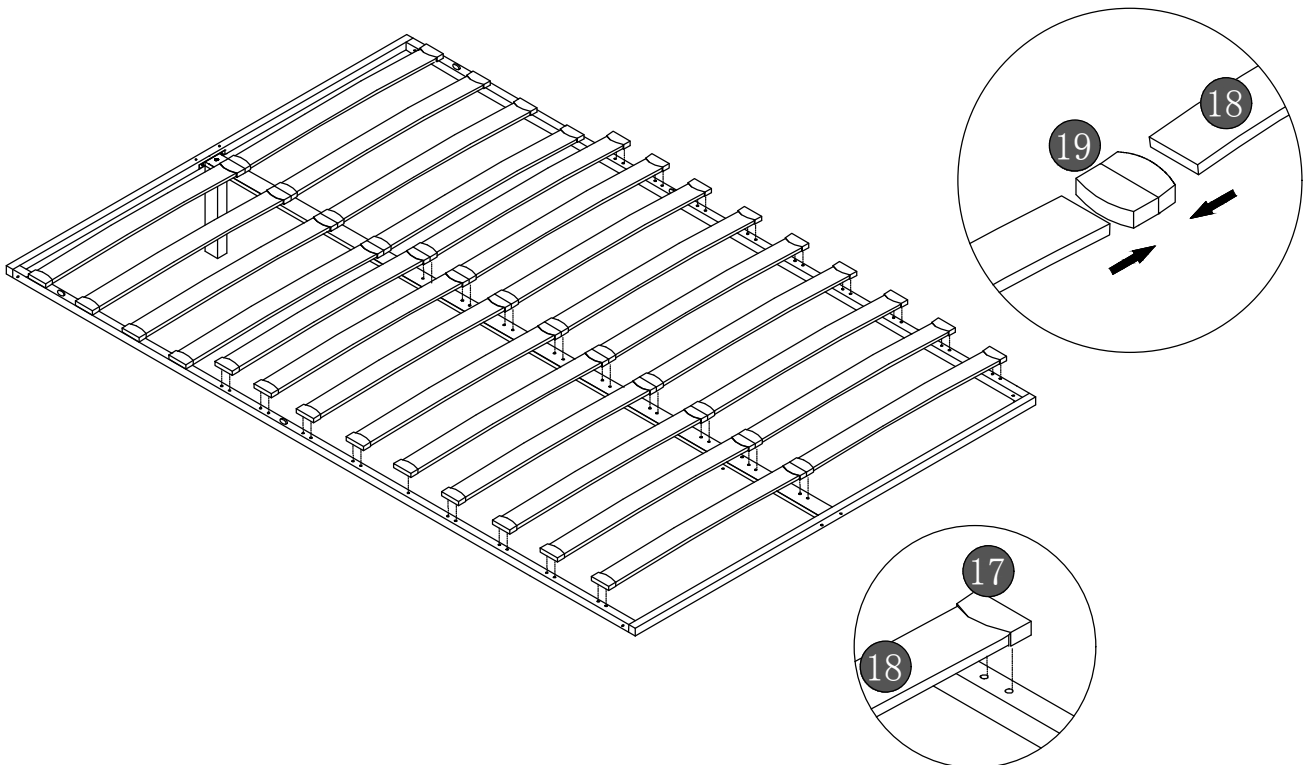


Y		1
X		1

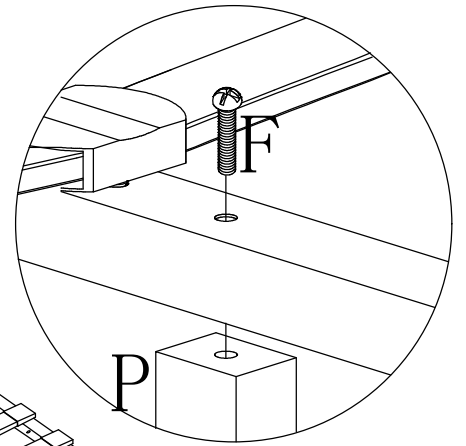
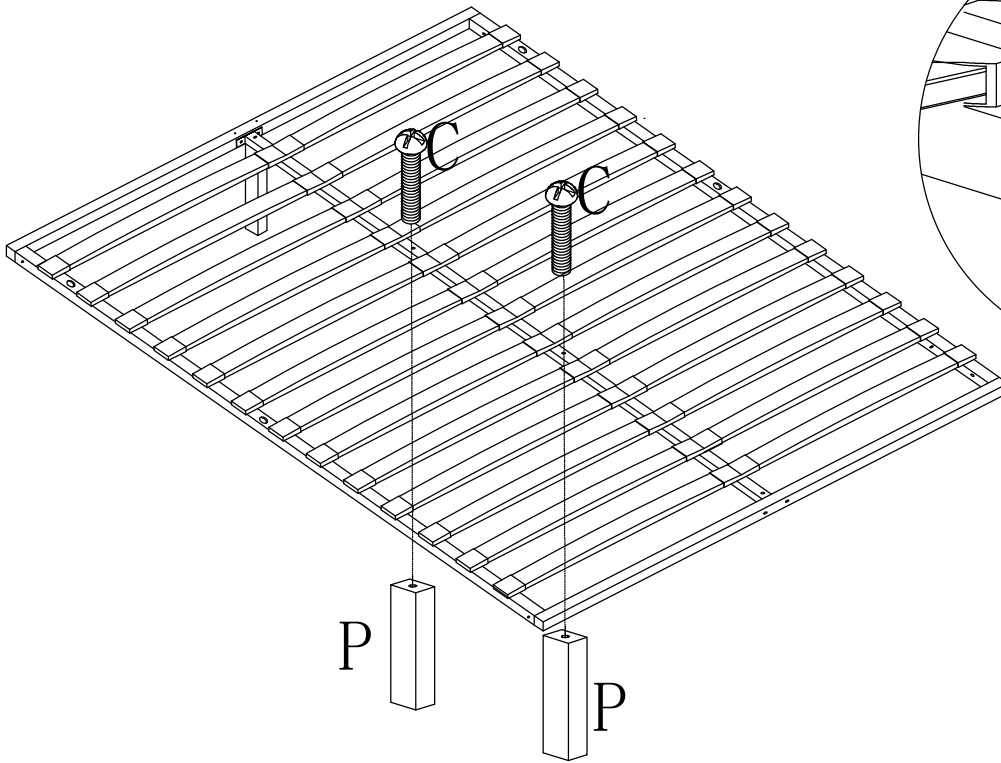
G		4	F		4
---	---	---	---	---	---

8\*40

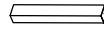

04



05

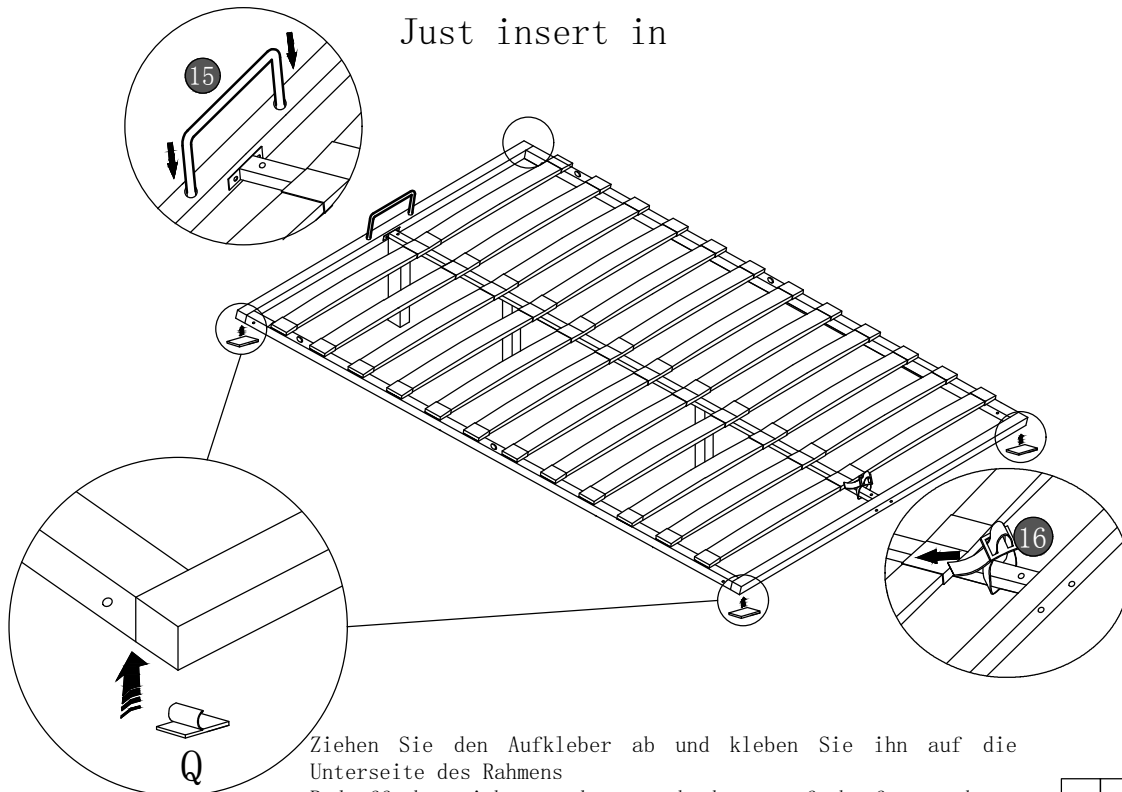


Y		1
---	---	---

P	 30cm	2	F	 8*40	2
---	--	---	---	--	---

06

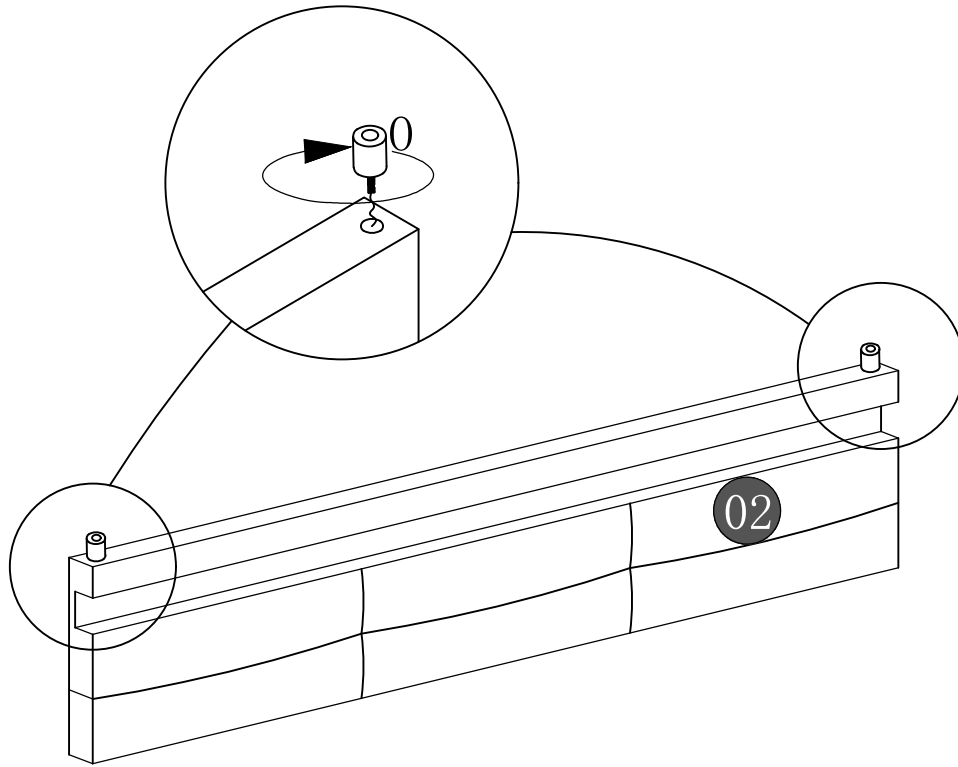
Stecken Sie einfach dieses Teil ein  
Just insert in



Ziehen Sie den Aufkleber ab und kleben Sie ihn auf die  
Unterseite des Rahmens  
Rad off the stickers and paste the bottom of the framework

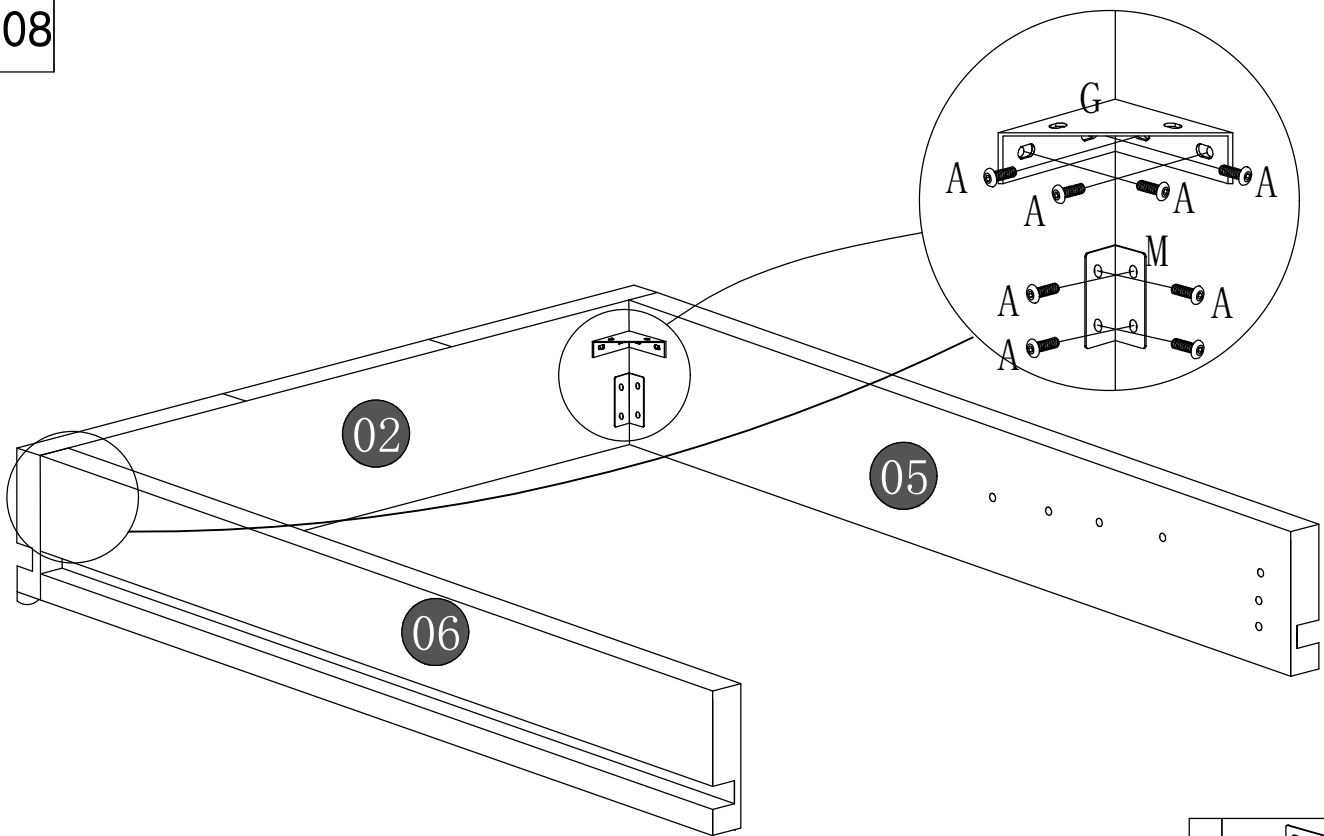
Q		4
---	---	---

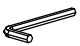
07




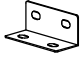
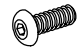
0		2
---	---	---

08

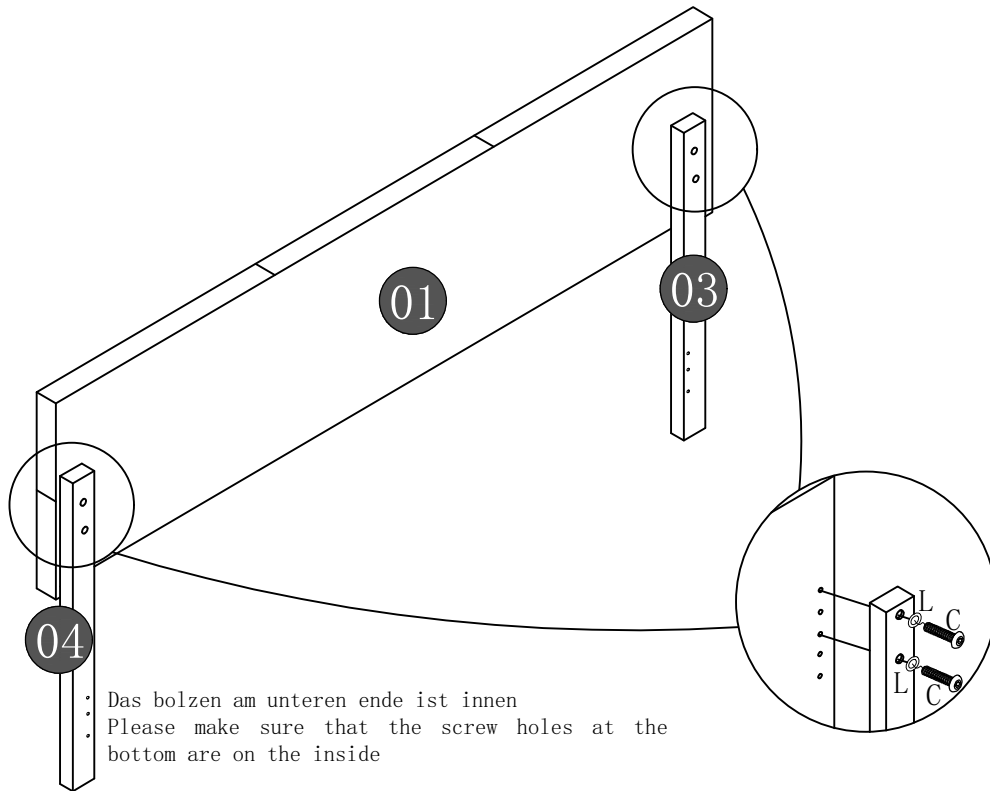


Z		1
---	---	---

G		2
---	---	---

M		2
A		16

09

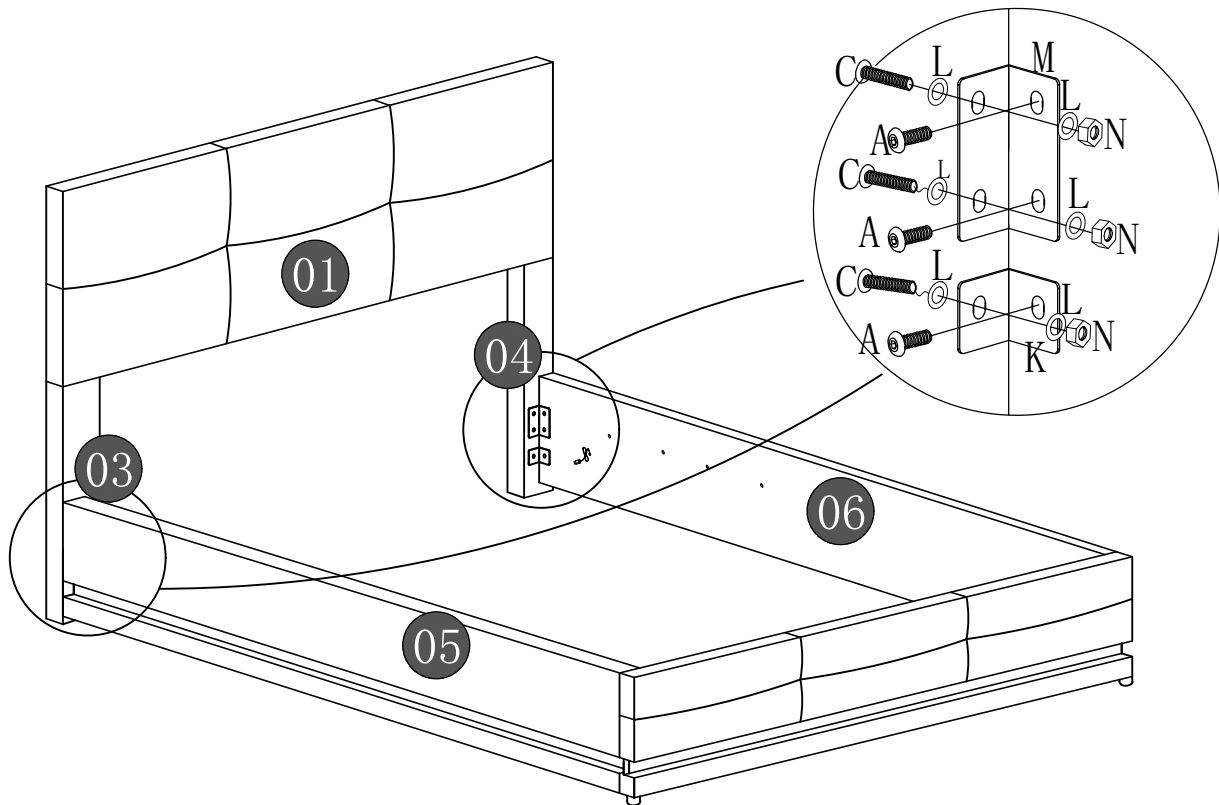


Das bolzen am unteren ende ist innen  
Please make sure that the screw holes at the  
bottom are on the inside

Z		1
---	--	---

L		4
C		4

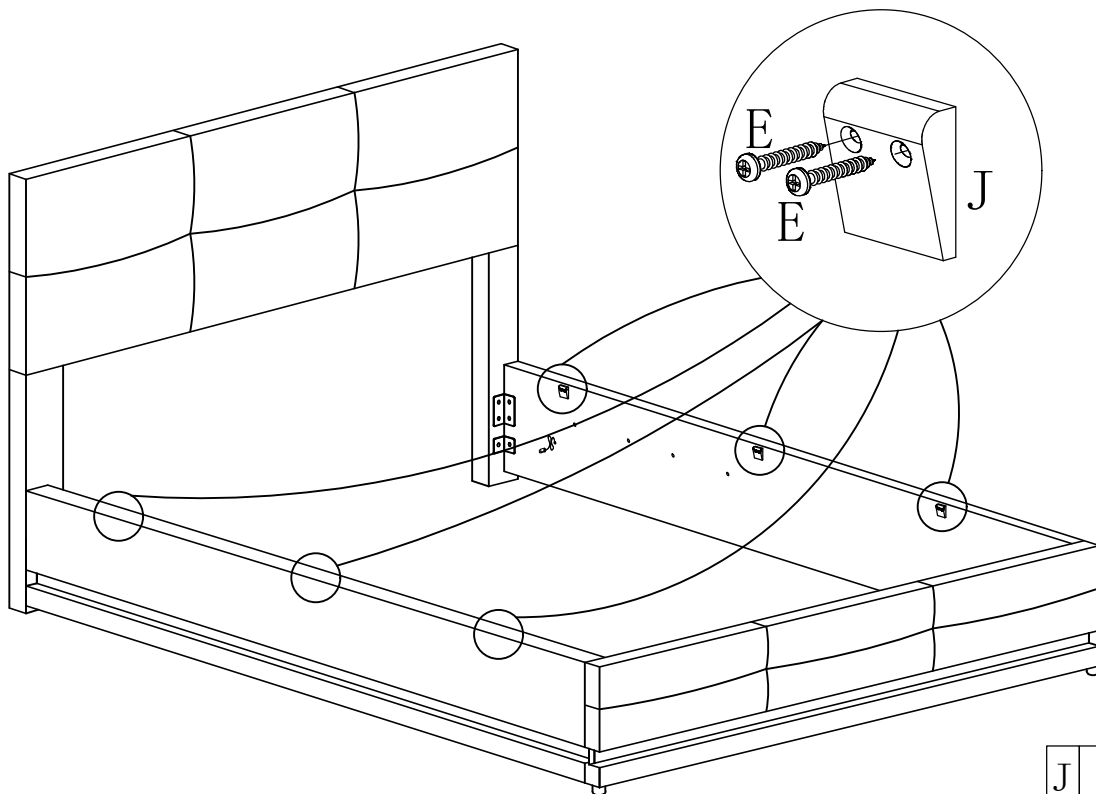
10



X		1
Z		1

K		2	N		6	C		6
M		2	L		12	A		6

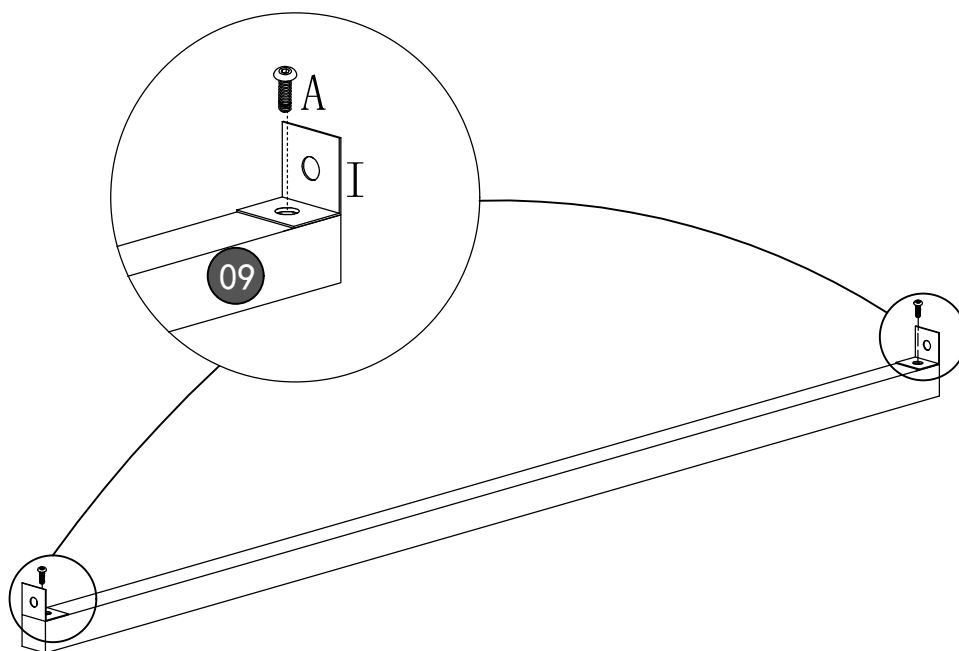
11



J		6
E		12

Y		1
---	--	---

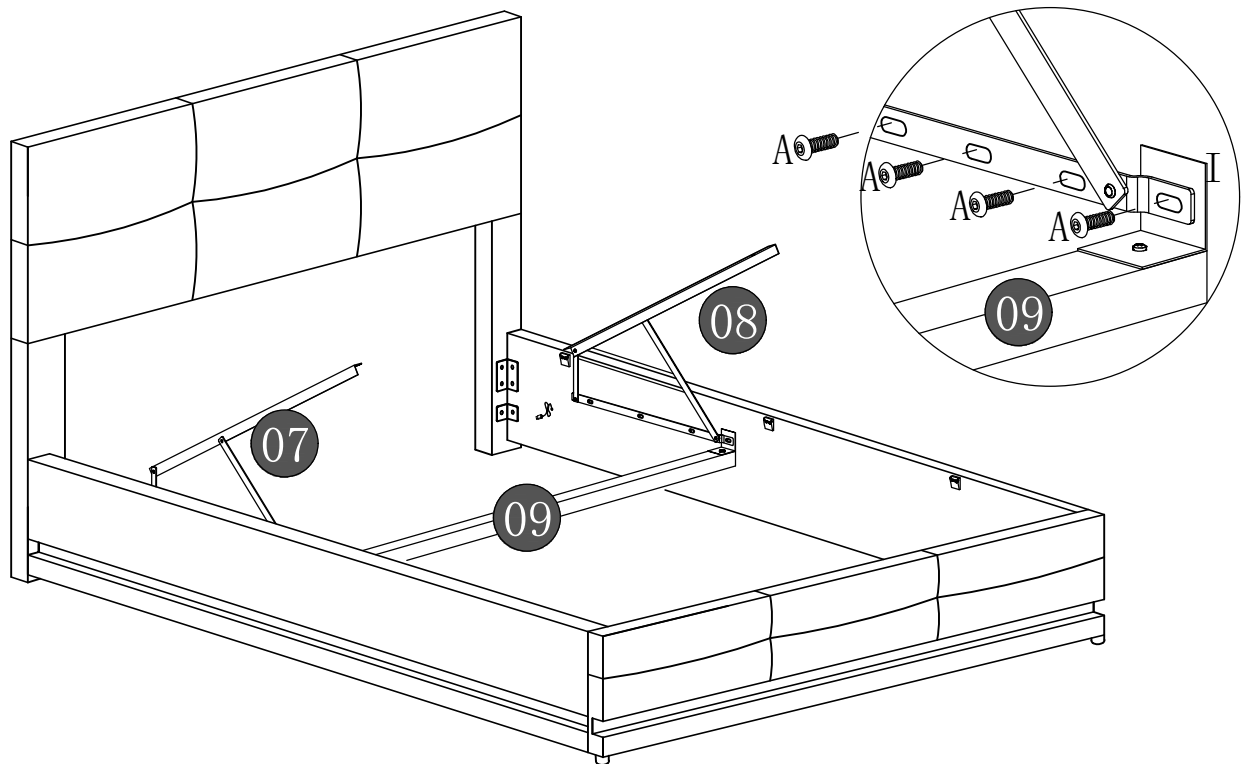
12



I		2
A		2

Z		1
---	--	---

13



Z



1

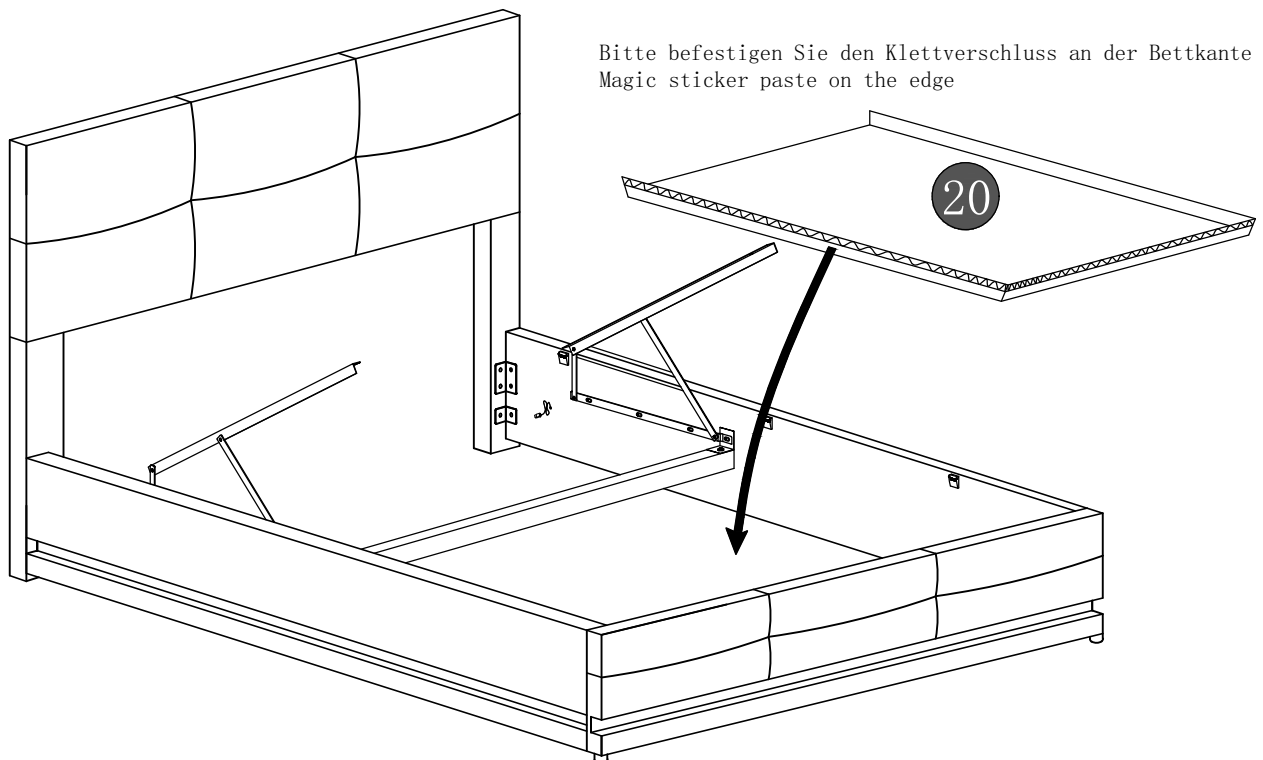
A



8\*20

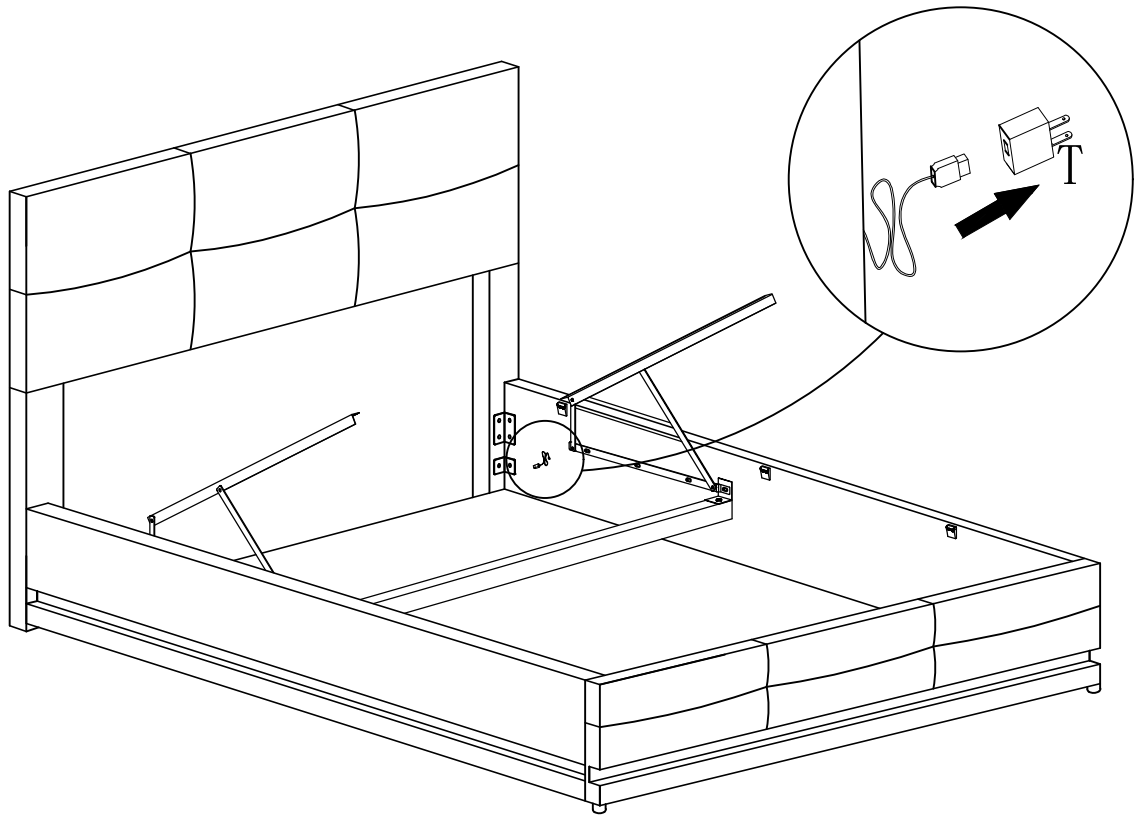
8

14



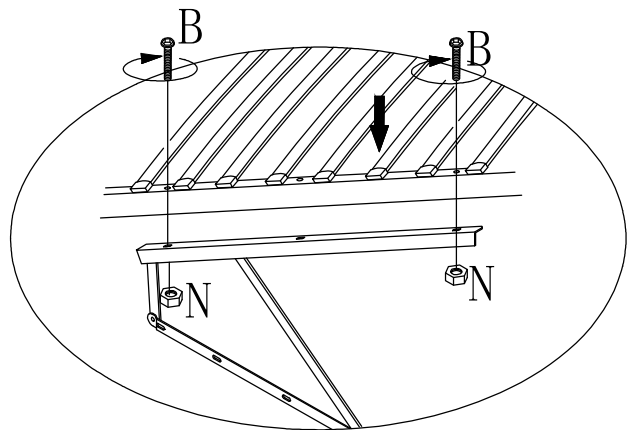
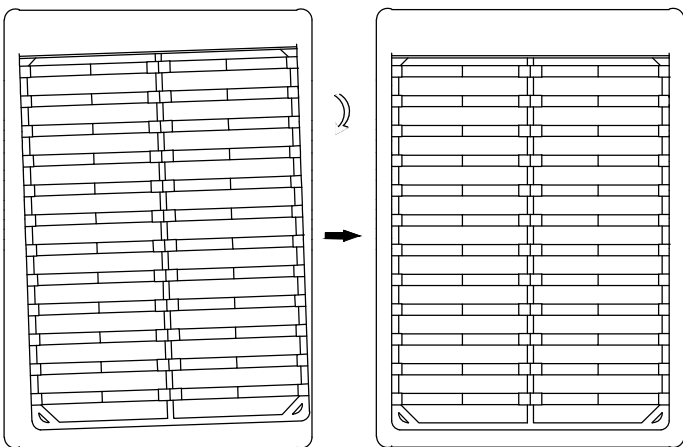


15



T		1
---	--	---

16

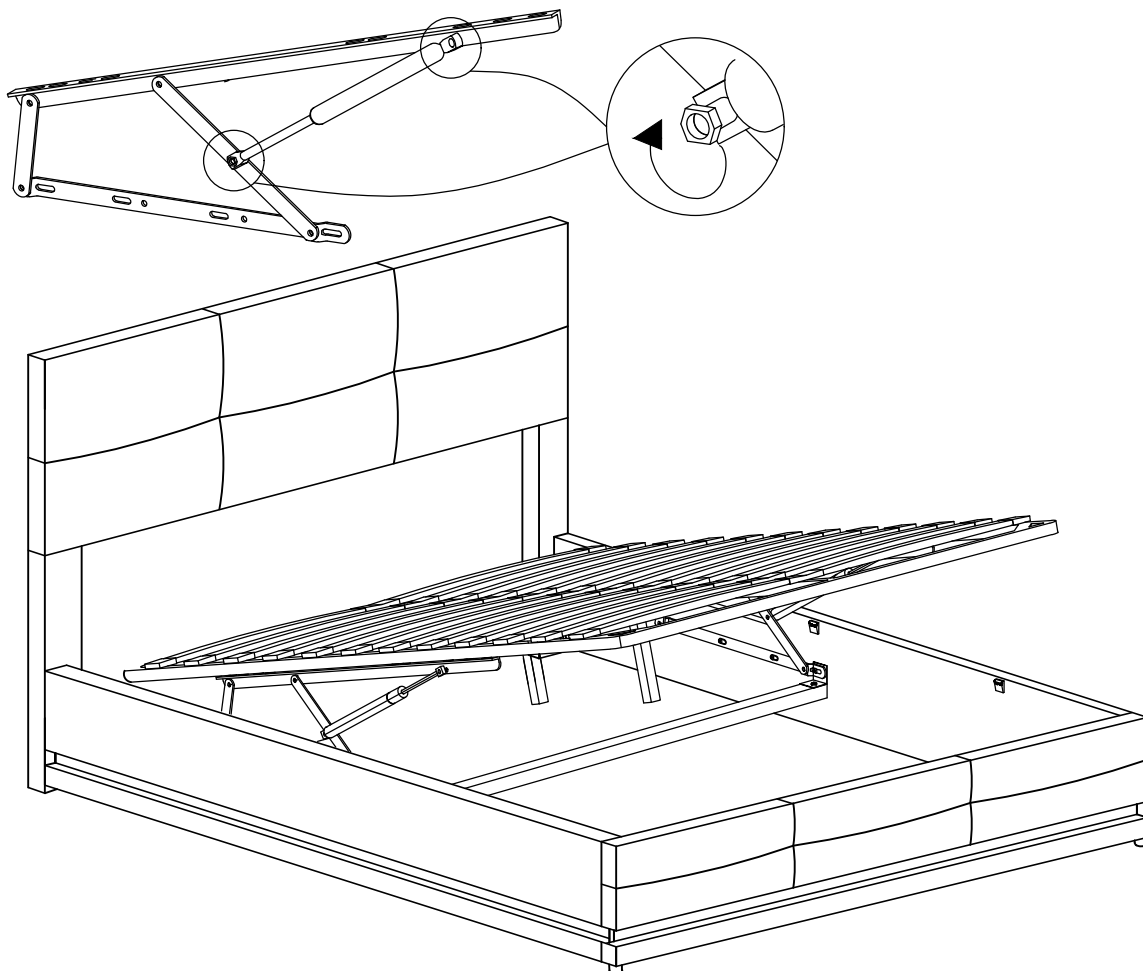


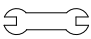
X		1
Z		1

N		4
B		4

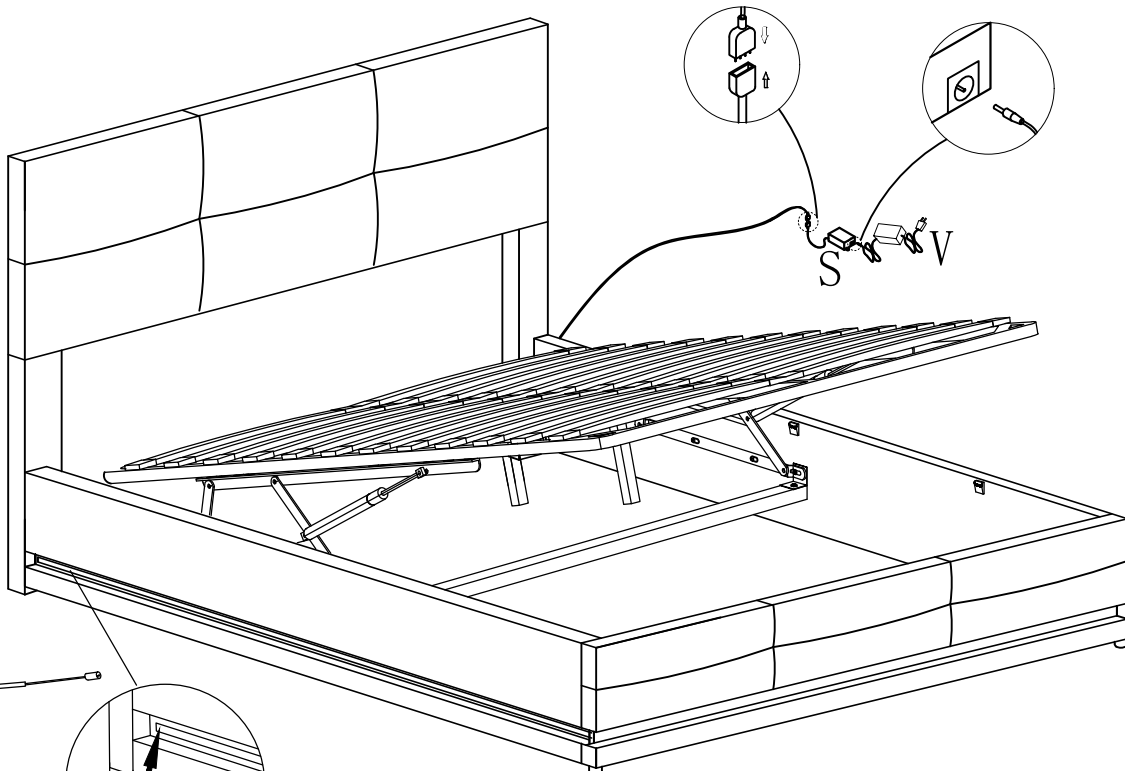
8\*50

17






X		1
---	---	---

18

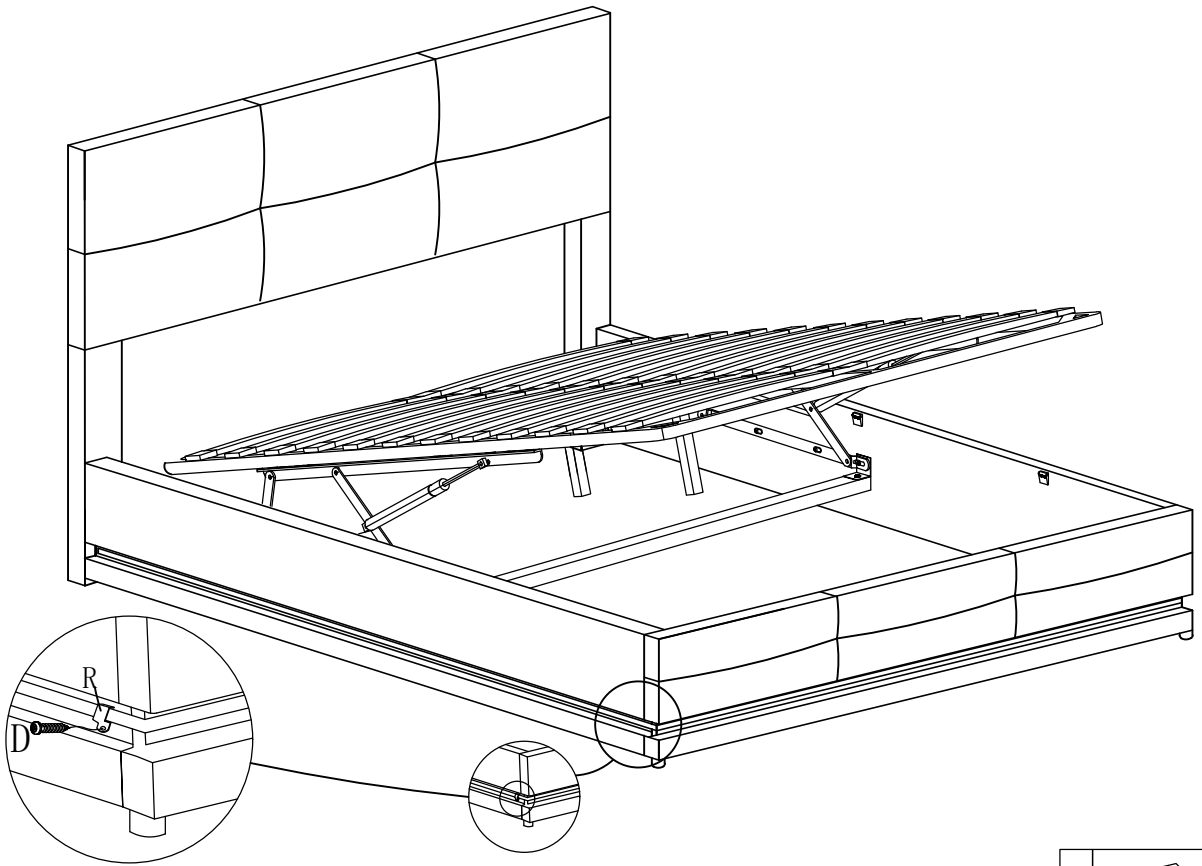


W

Ziehen Sie den Aufkleber ab und kleben Sie ihn in den Kartenschlitz  
Torn off poster and stick it in the card slot



			W		1
S		1	V		1

19



Mit Kunststoffbefestigungen am Lichtstreifen festhalten und mit Schrauben befestigen  
 Bold the lamp band with a plastic fastener and then fix with screws

Y		1
---	---	---

R		16
D	 <small>3.5*15</small>	16

20

