

LATIGO V

XXL

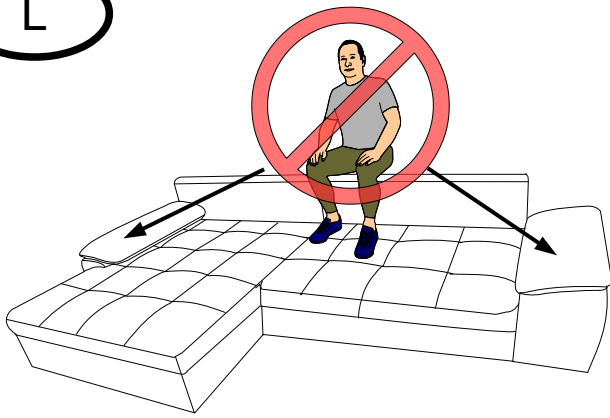
8241/2300  
2100/8242

- |           |  |           |   |
|-----------|--|-----------|---|
| <b>D</b>  | MONTAGEANLEITUNG<br>BEDIENUNGSANLEITUNG                | <b>GB</b> | ASSEMBLY INSTRUCTIONS<br>INSTRUCTION MANUAL         |
| <b>NL</b> | HANDLEIDING VOOR DE MONTAGE<br>GEBRUIKSAANWIJZING      | <b>PL</b> | INSTRUKCJA MONTAŻU<br>INSTRUKCJA OBSŁUGI            |
| <b>TR</b> | MONTAJ TALIMATI<br>KULLANIM KILAVUZU                   | <b>RU</b> | ИНСТРУКЦИЯ ПО МОНТАЖУ<br>ИНСТРУКЦИЯ ПО ЭКСПЛУАТАЦИИ |
| <b>RO</b> | INSTRUCȚIUNI DE INSTALARE<br>INSTRUCȚIUNI DE UTILIZARE | <b>IT</b> | ISTRUZIONI DI MONTAGGIO<br>MANUALE DI ISTRUZIONI    |
| <b>FR</b> | NOTICE DE MONTAGE<br>MANUEL INSTRUCTIONS               | <b>SK</b> | MONTÁŽNY NÁVOD<br>NÁVOD NA POUŽITIE                 |
| <b>HU</b> | KÖZGYŰLÉS UTASÍTÁSOK<br>KEZELÉSI UTASÍTÁS              | <b>CZ</b> | MONTÁŽNÍ NÁVOD<br>NÁVOD K POUŽITÍ                   |
| <b>SI</b> | NAVODILA ZA MONTAŽO<br>NAVODILA ZA UPORABO             | <b>PT</b> | INSTRUÇÕES DE MONTAGEM<br>MANUAL DO USUÁRIO         |
| <b>ES</b> | INSTRUCCIONES DE MONTAJE<br>MANUAL DEL USUARIO         | <b>HR</b> | UPUTE ZA MONTAŽU<br>UPUTE ZA UPOTREBU               |

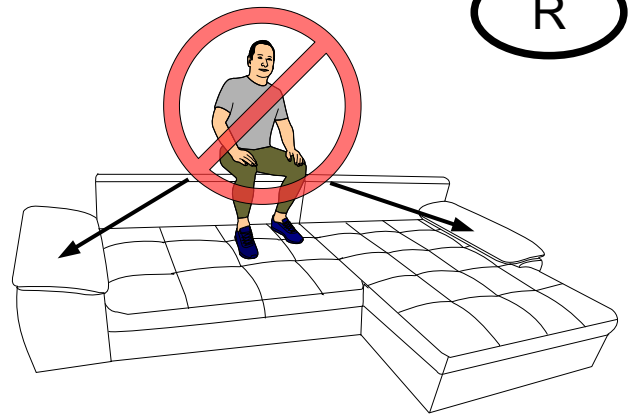
**F**

201001

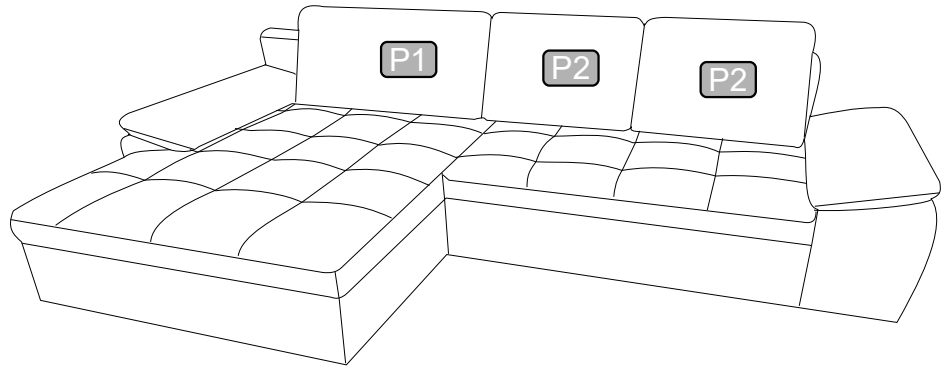
L



R

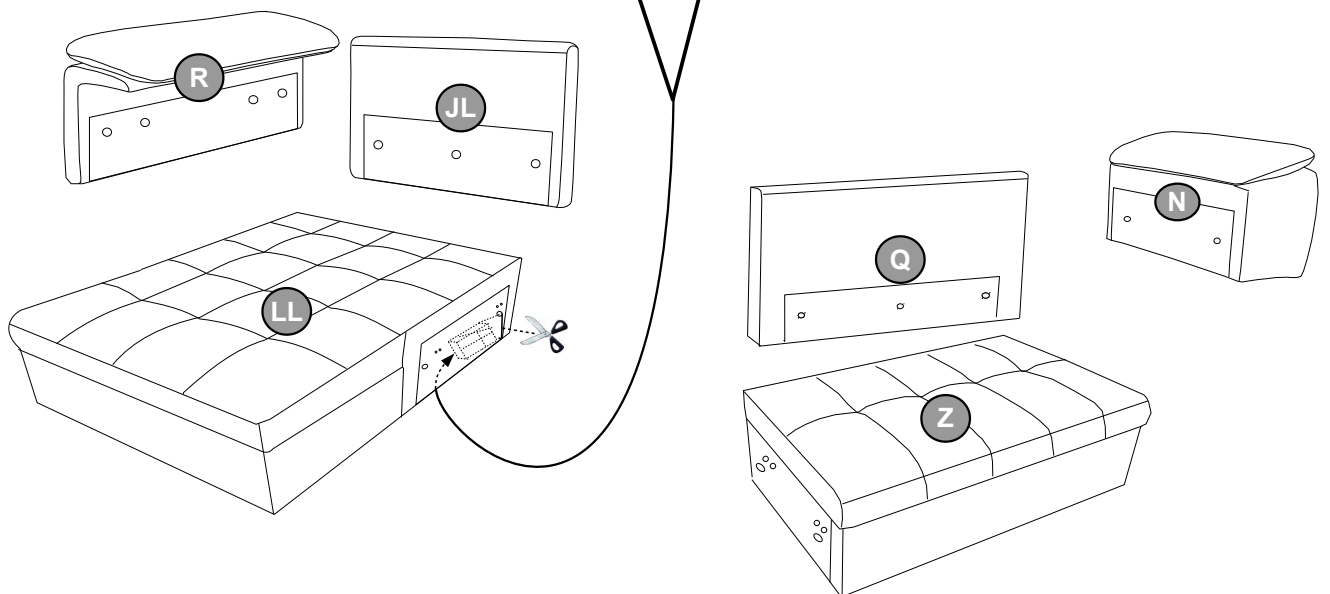





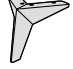


- P1** X1
- P2** X2

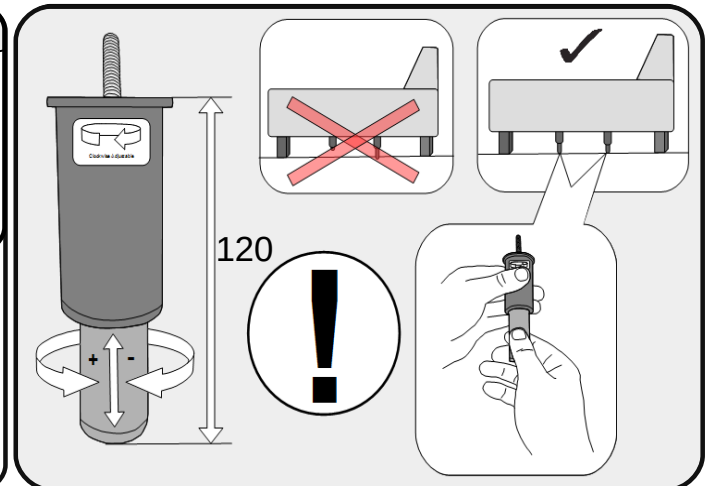
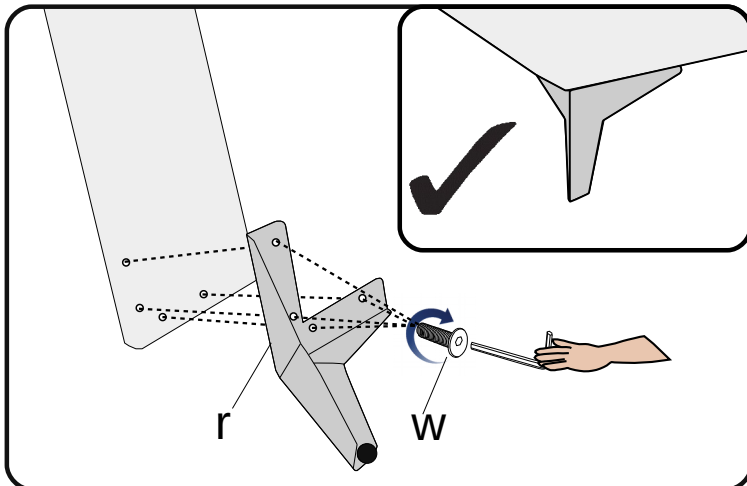
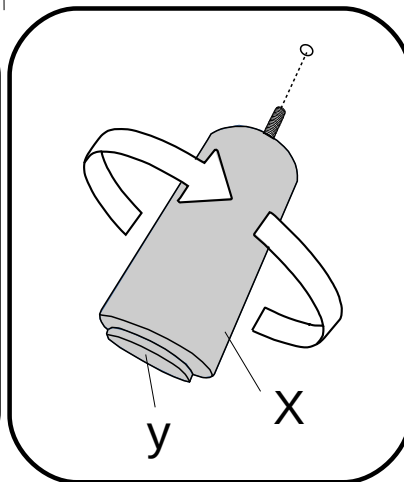
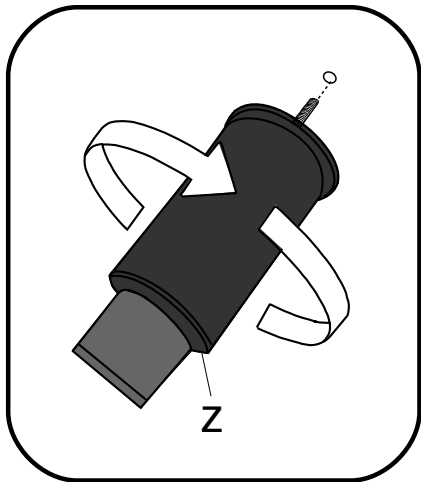
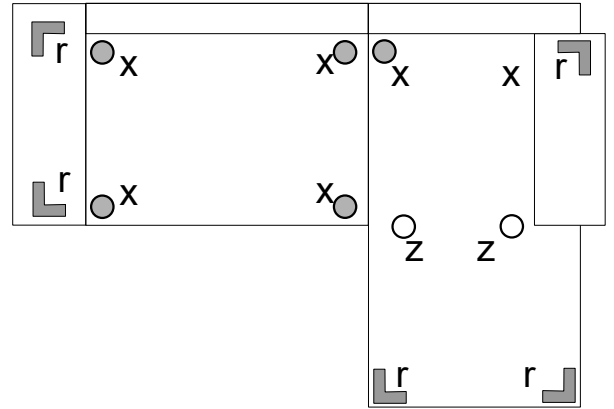
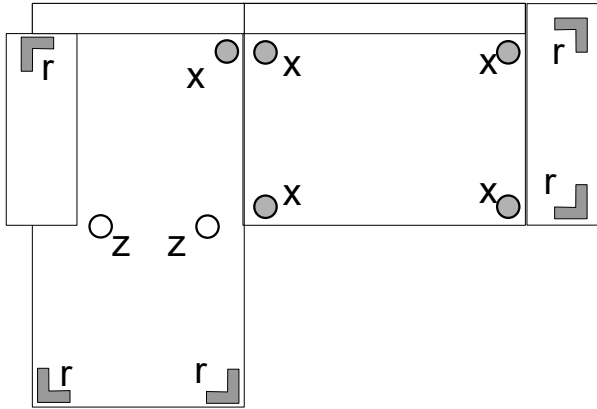
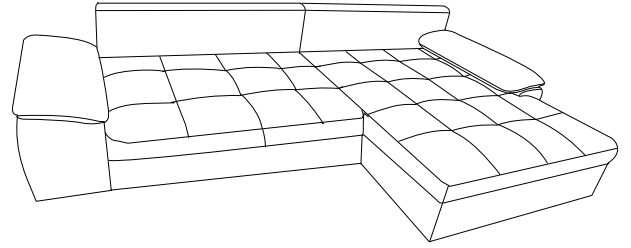
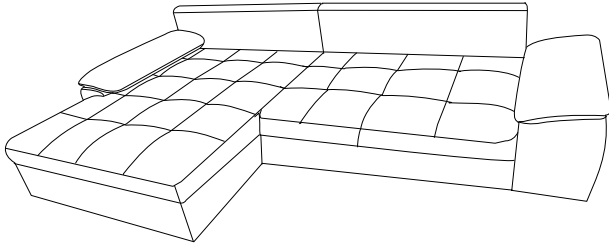


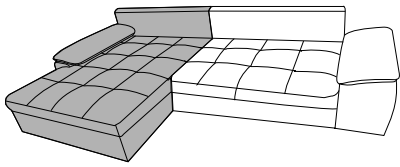
<b>X</b> H-120  X5	<b>Z</b> H-120  X2	<b>y</b> Fi- 35  X5	<b>r</b> H-120  X5	<b>W</b> M6*25  X20	<b>i</b> L4  X1	
<b>a</b>  X4	<b>b</b> M8*90  X10	<b>c</b> M8  X10	<b>d</b> M10*30  X10	<b>m</b> M8  X10	<b>e</b> M6*35  X4	<b>i</b> M6*20  X4

[mm]



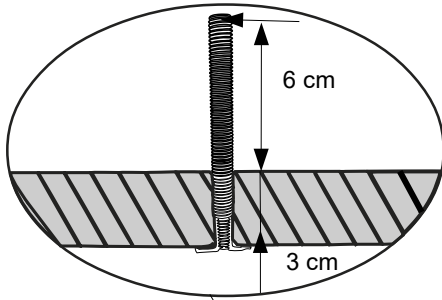
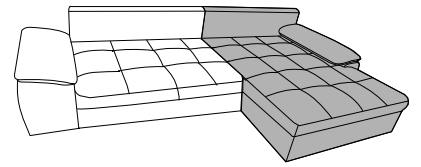
<b>X</b> H-120 	<b>Z</b> H-120 	<b>y</b> Fi- 35 	<b>r</b> H-120 	<b>W</b> M6*25 	<b>i</b> L4 
X5	X2	X5	X5	X20	X1



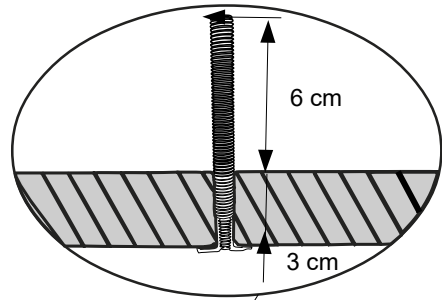


L

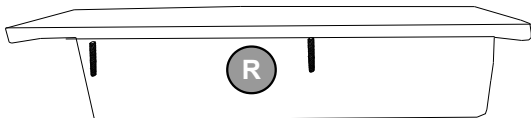
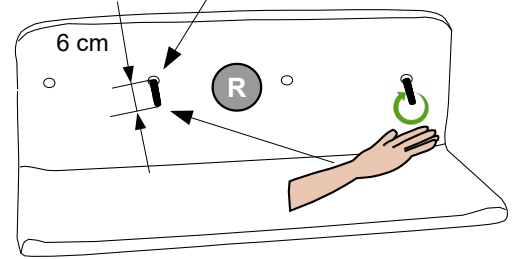
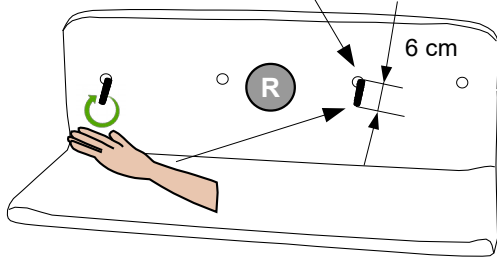
R



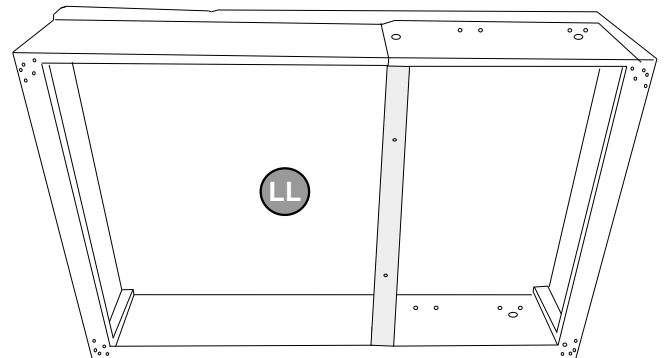
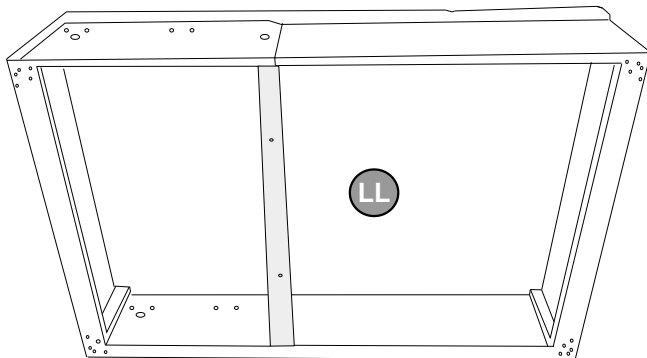
**b** M8\*90  
X2



1



2

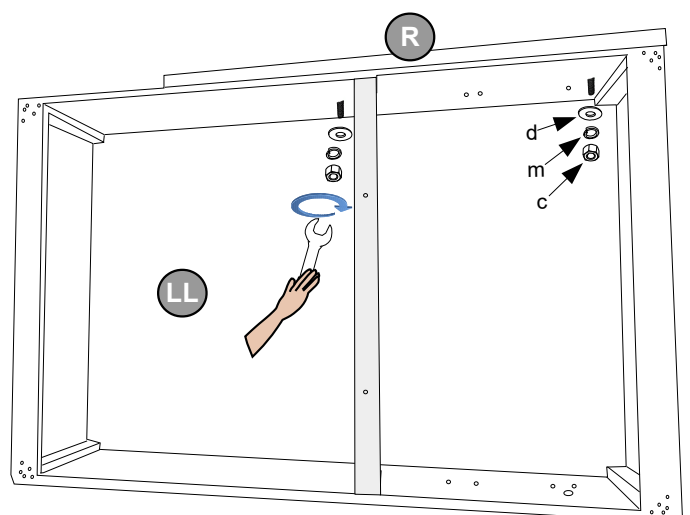
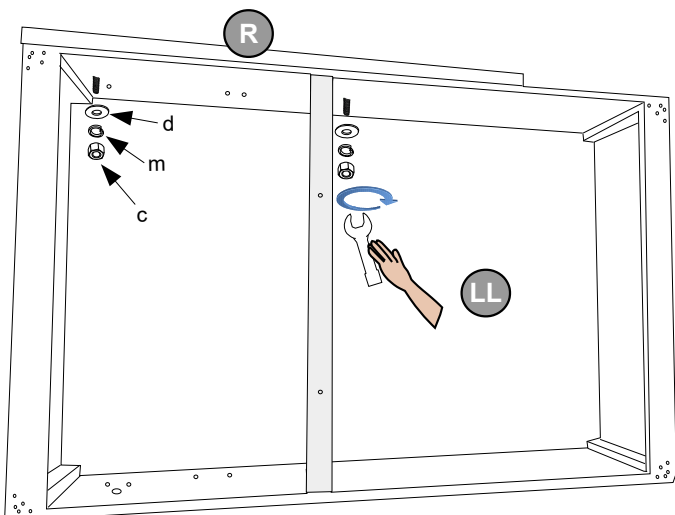


**c** M8 X2

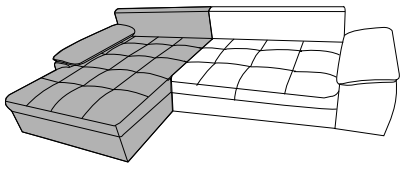
**m** M8 X2

**d** M10\*30 X2

3

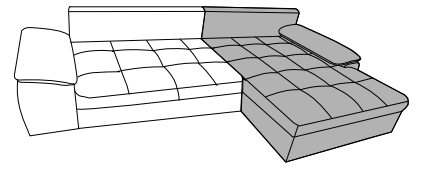



4



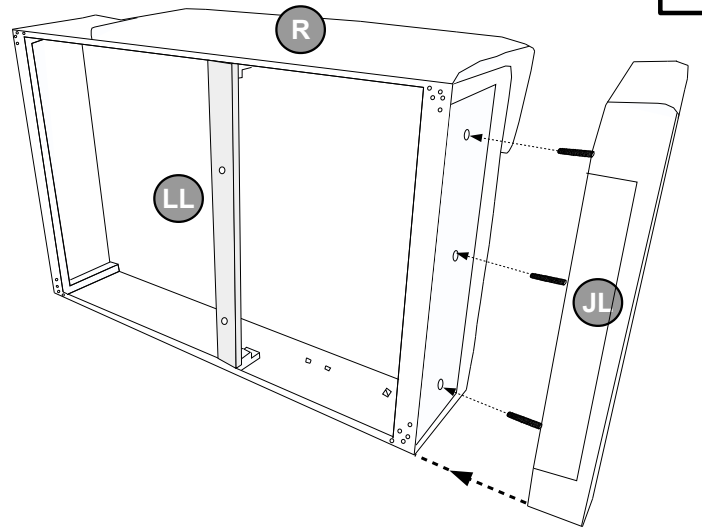
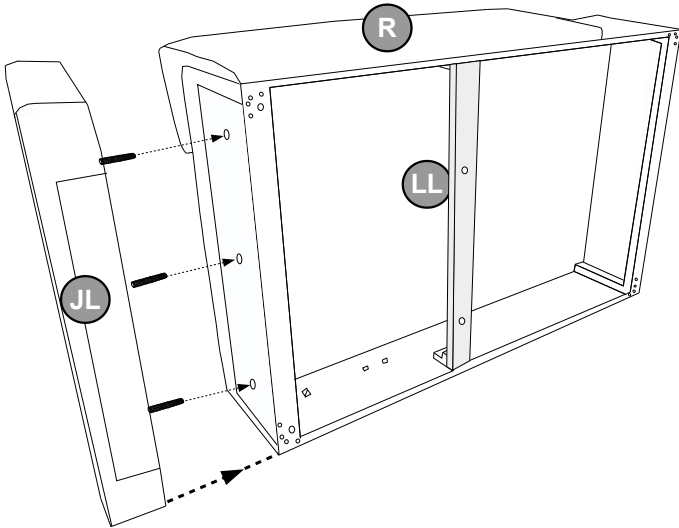
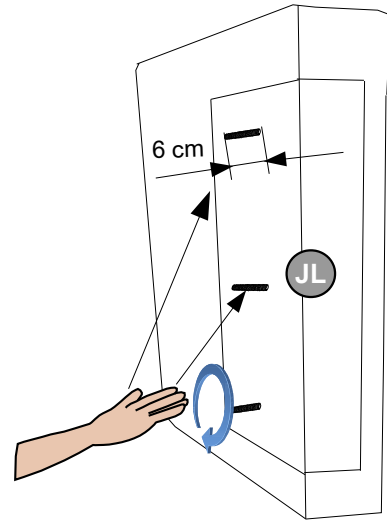
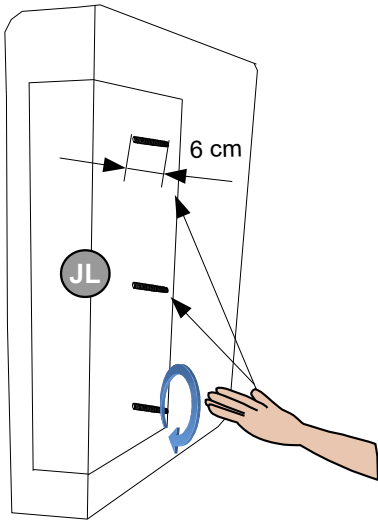
L

R

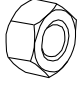



**b** M8\*90  
  
X3


4



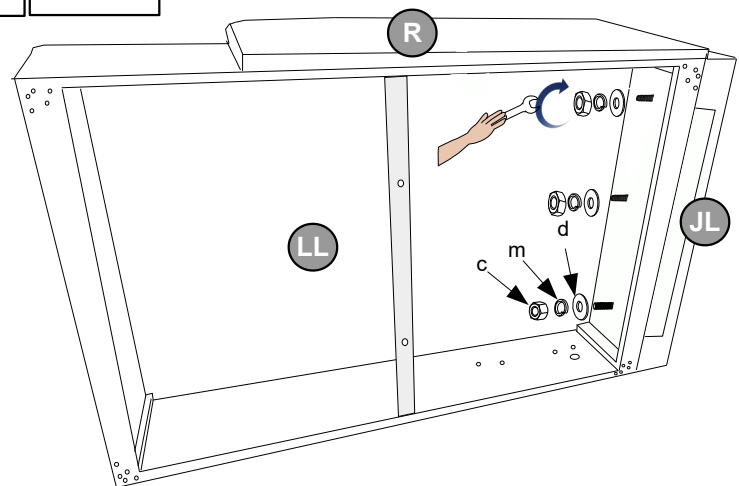
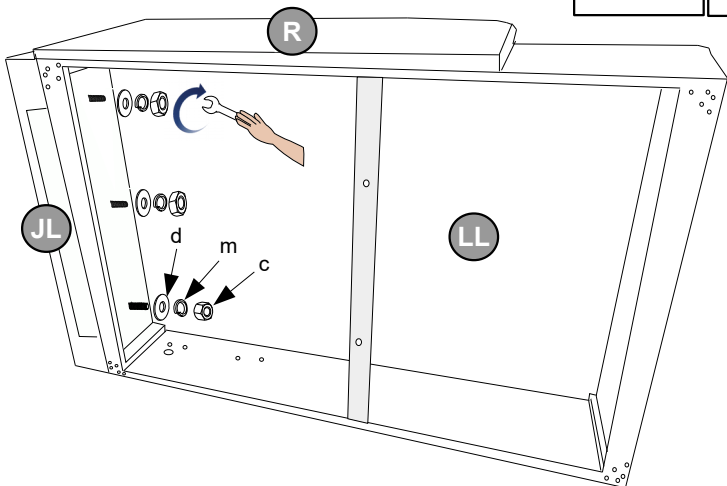
5

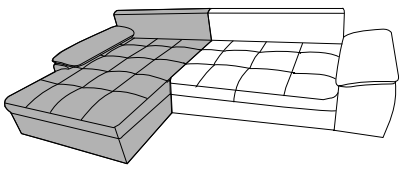
**c** M8  
  
X3

**m** M8  
  
X3

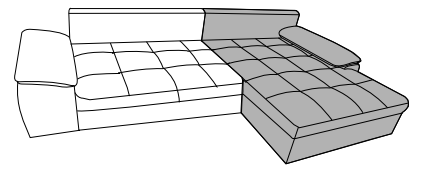
**d** M10\*30  
  
X3

6





L



R

e M6\*35



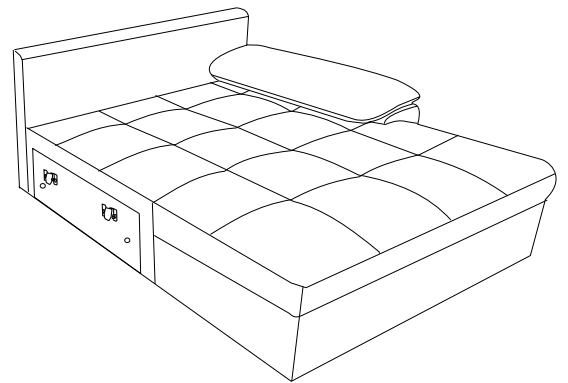
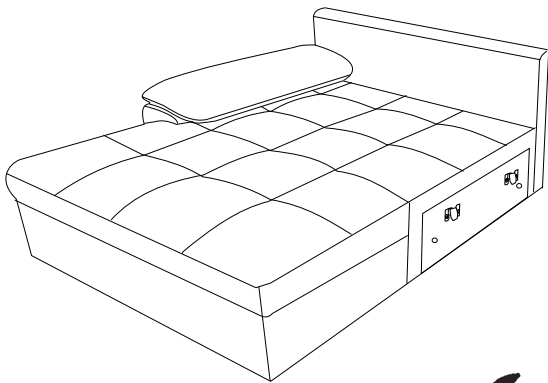
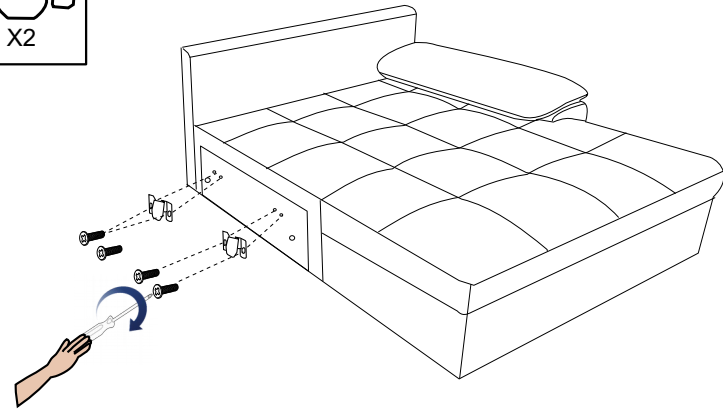
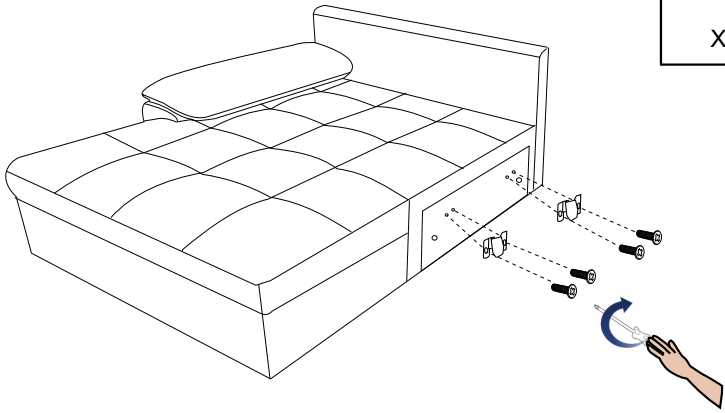
X4

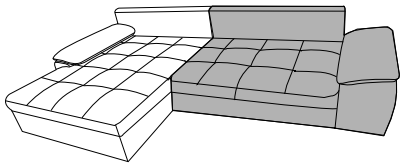
a



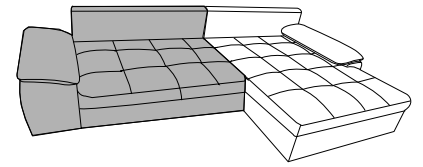
X2

7



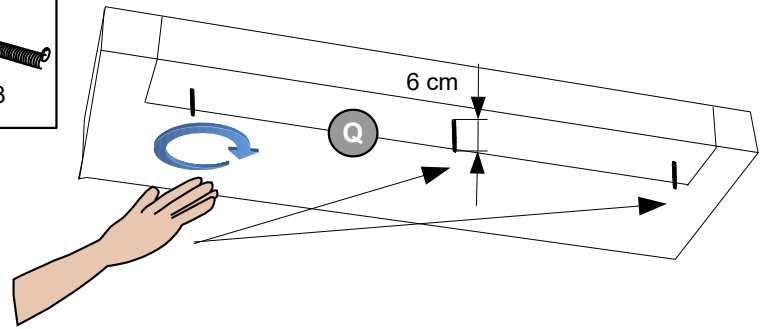
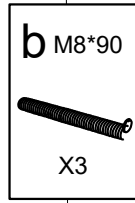
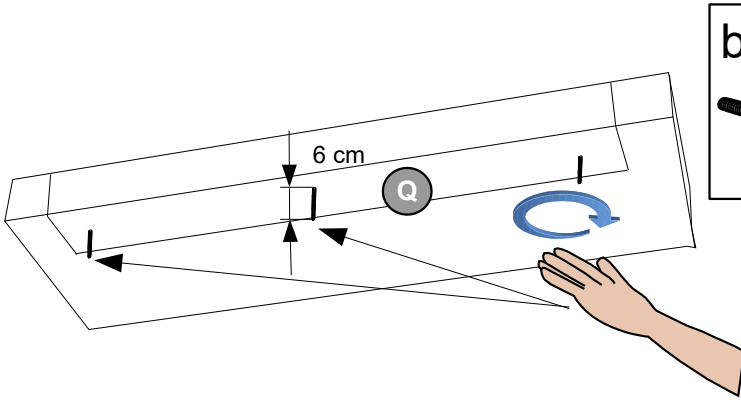


L

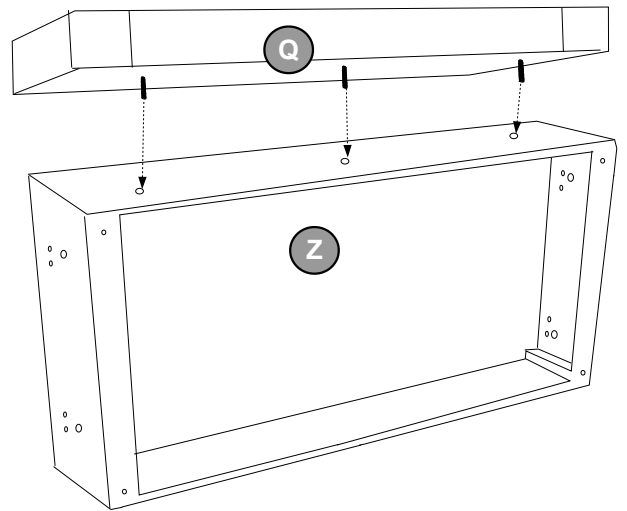
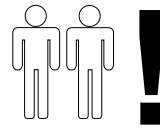
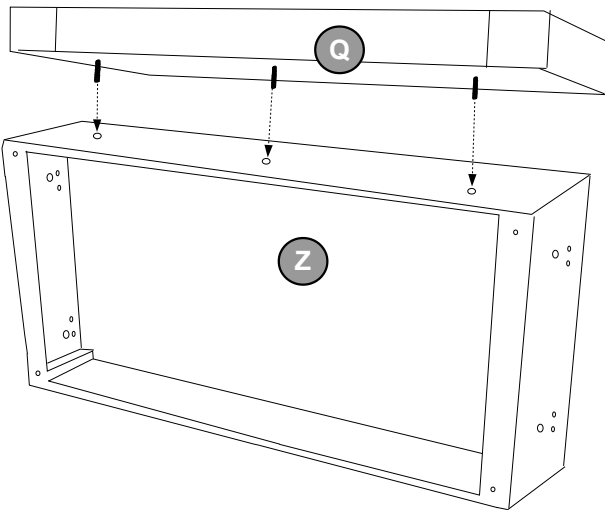
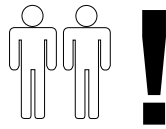


R

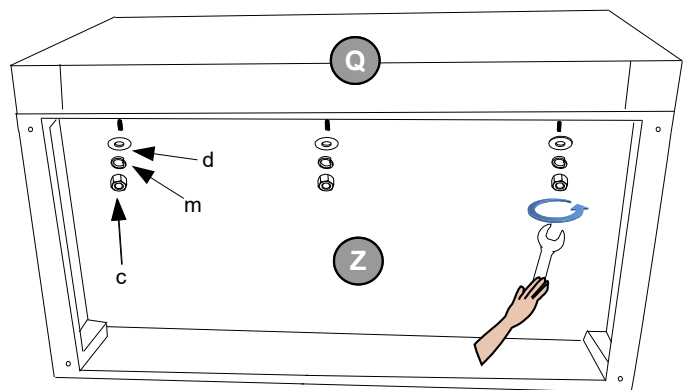
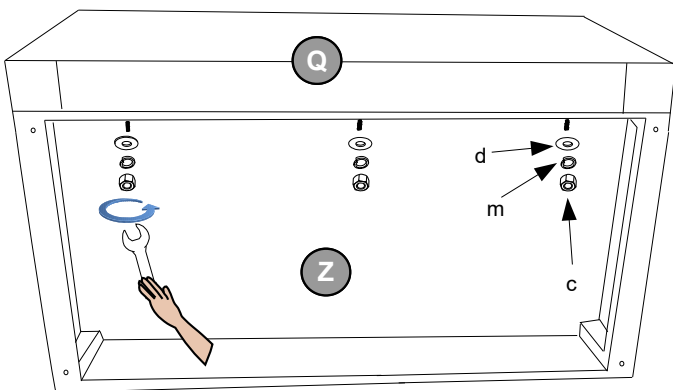
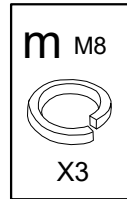
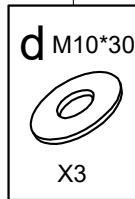
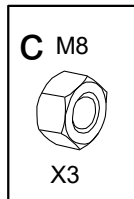
8



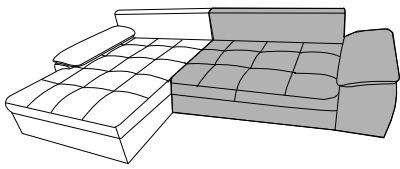
7



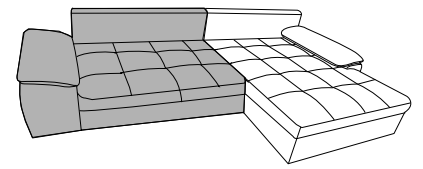
10



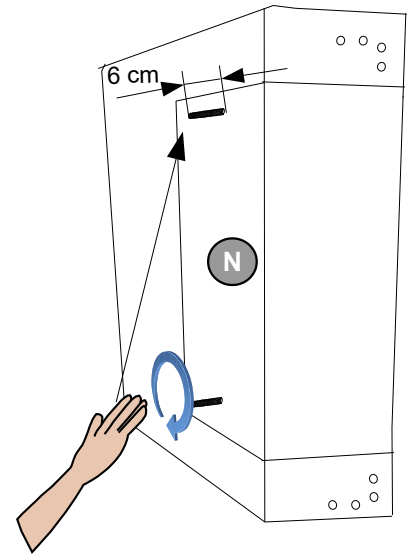
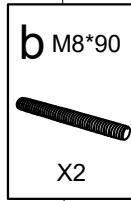
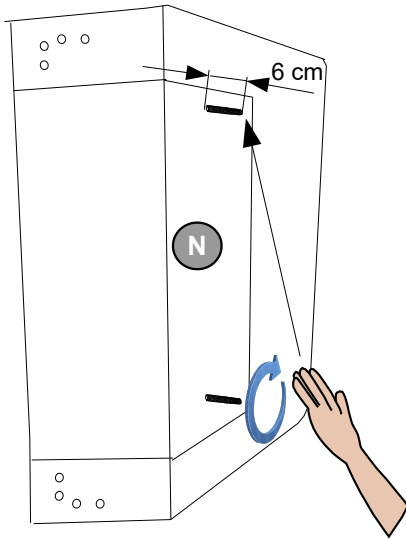
7



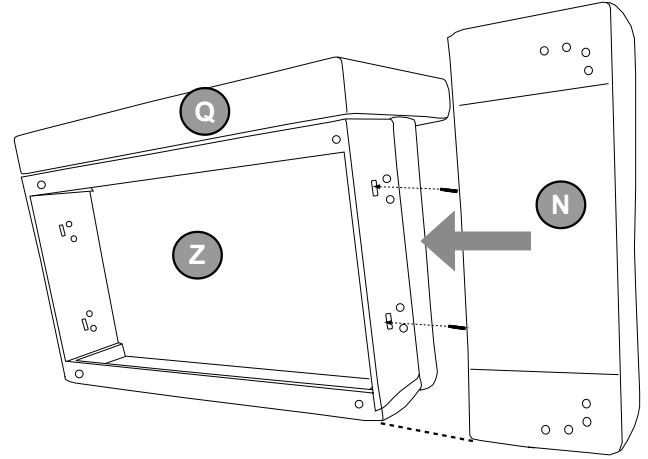
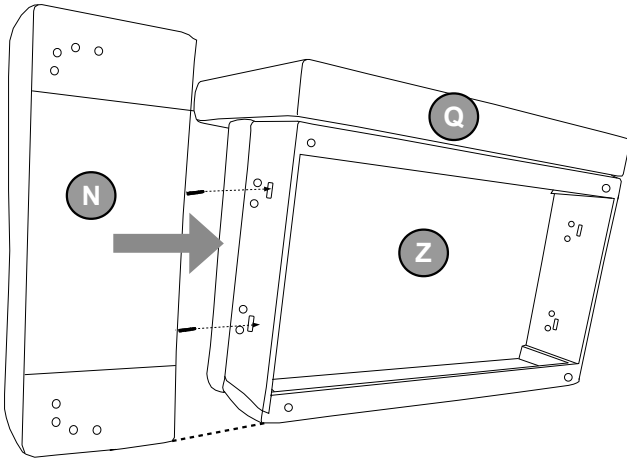
L



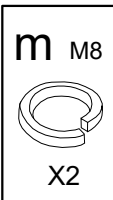
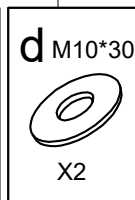
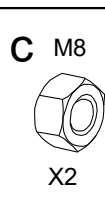
R



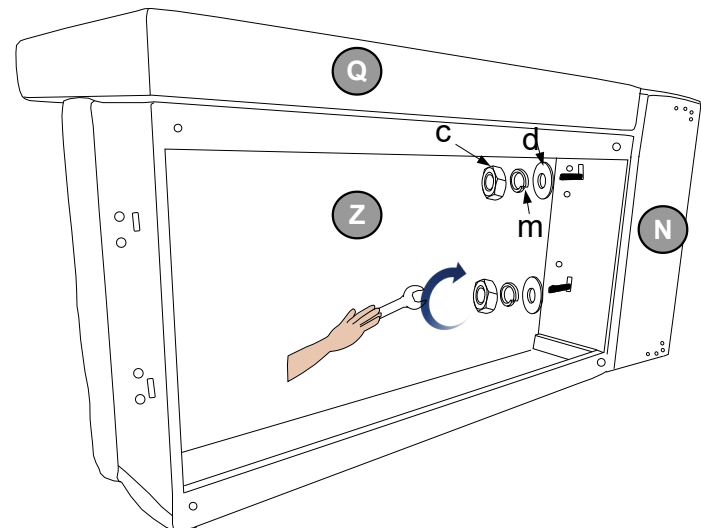
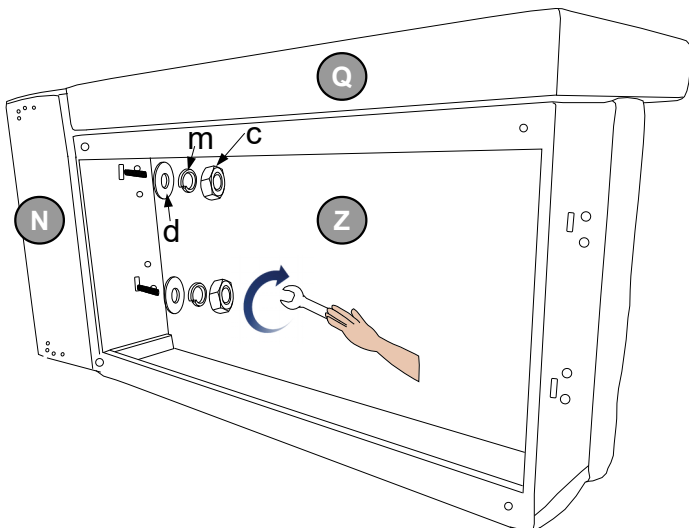
11



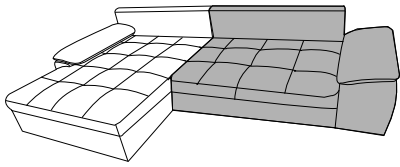
12



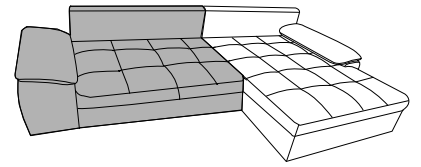
13







L



R

a



X2

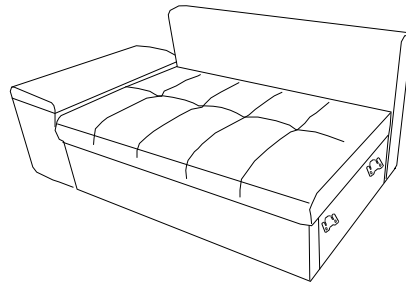
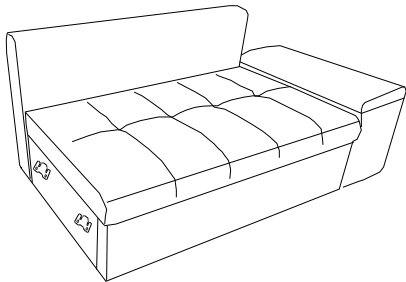
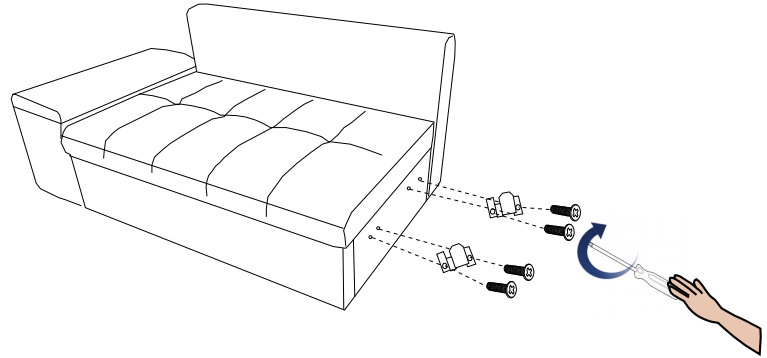
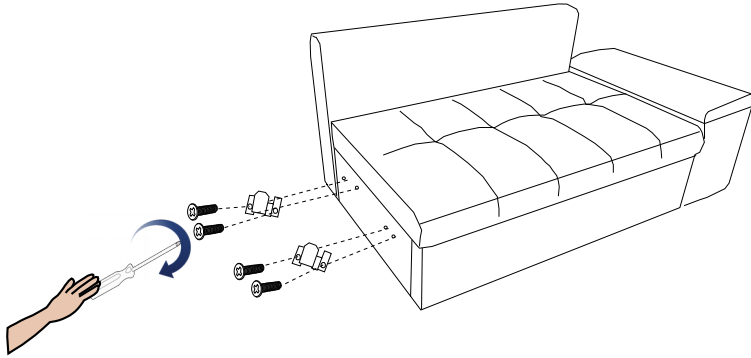
i

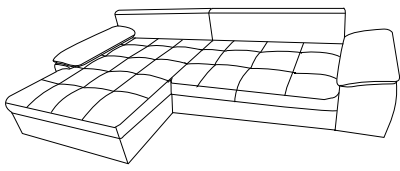
M6\*20



X4

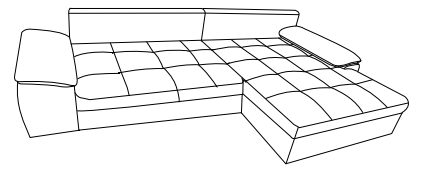
13



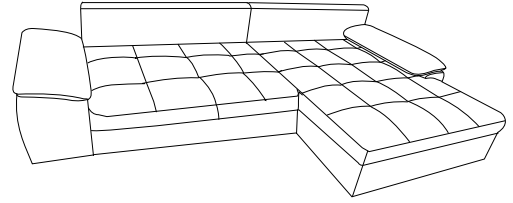
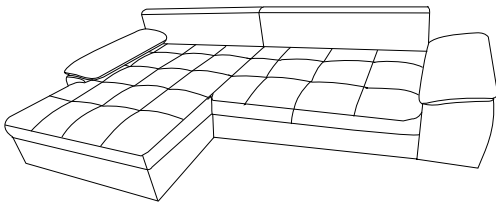
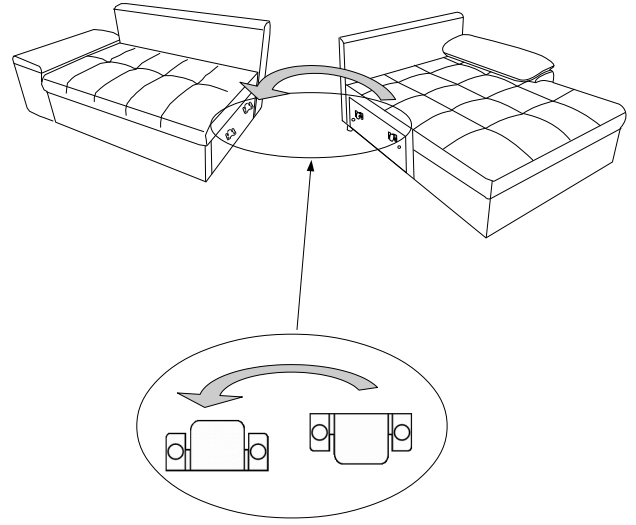
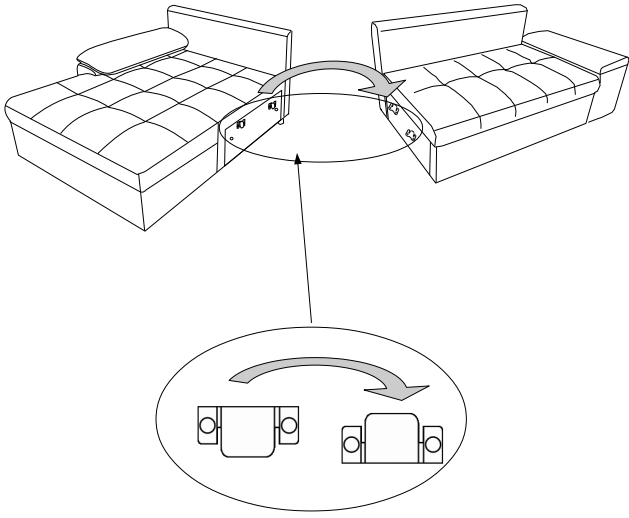


L

R




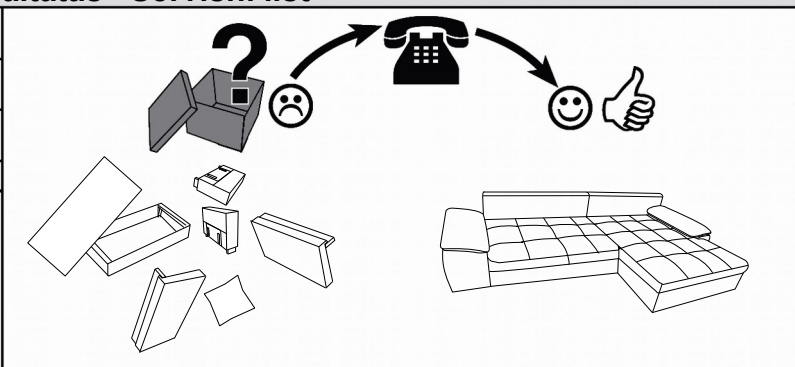
14



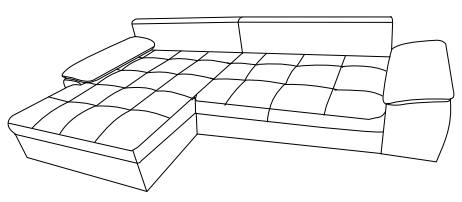
Name · Naam · Nazwa · Ísim · Название · Nume · Nome · Názov · Názov ·  
 Název · Neve

**LATIGO V**

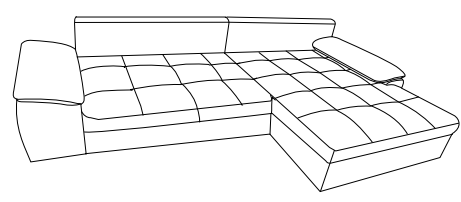
Typ · Type · Tip · Тип · Tipo · Típus

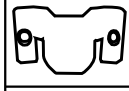

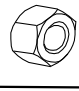









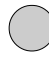



**L**

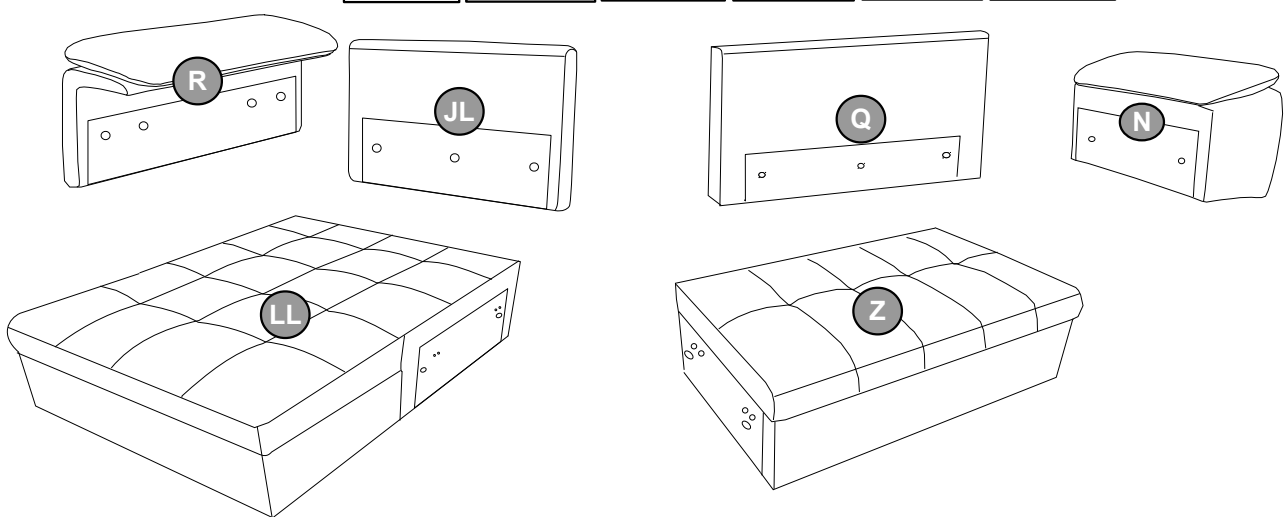


**R**



<b>a</b> 	<b>b</b> M8*90 	<b>c</b> M8 	<b>d</b> M10*30 	<b>e</b> M6*35 	<b>m</b> M8 	<b>i</b> M6*20 	[mm]
---	---	--	--	---	--	---	------

<b>x</b> H-120 	<b>z</b> H-120 	<b>y</b> Fi- 35 	<b>r</b> H-120 	<b>w</b> M6*25 	<b>i</b> L4 
---	---	--	--	---	--



**P1** X1

**P2** X2

