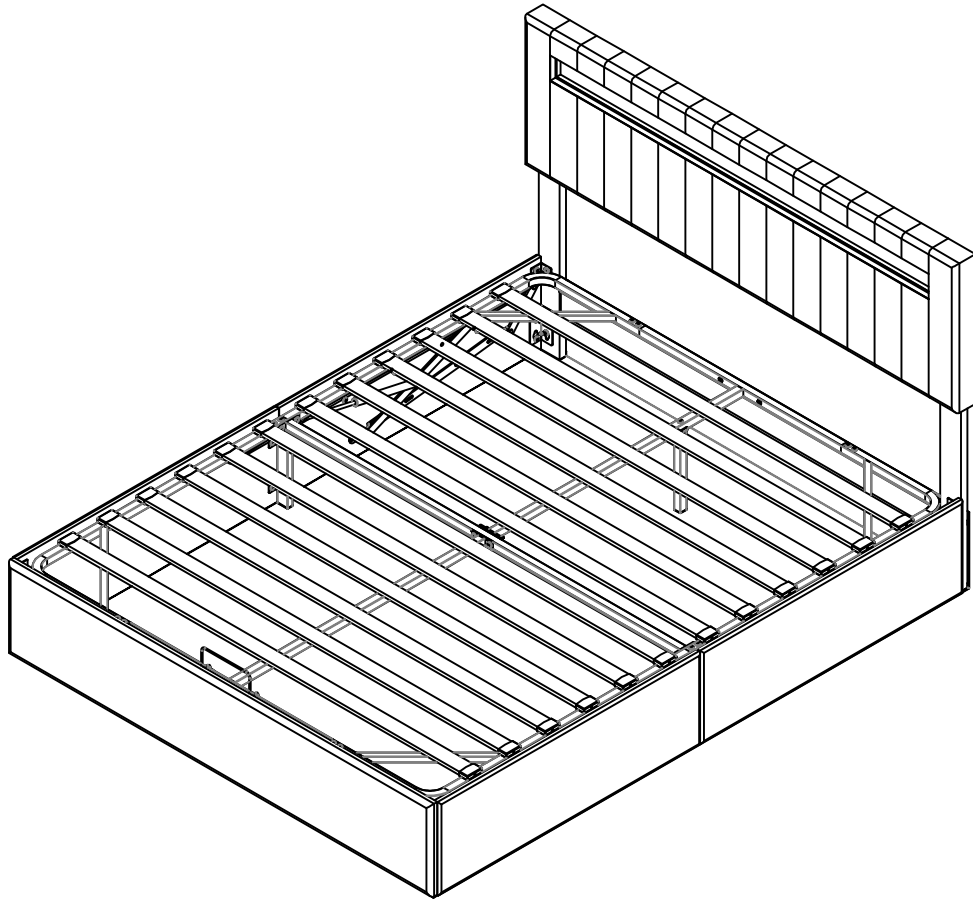


## Flanell-Pneumatikstab mit Lichtleiste Tige pneumatique en flanelle avec bande lumineuse

GY0301(140x200)

GY0301(160x200)



### Freundlicher Kundenservice

Zufriedenheitsgarantien: Bei Problemen mit der Montage, der Qualität oder der Rückgabe können Sie sich gerne direkt an uns wenden.

### Service client amical

Garanties de satisfaction : si vous rencontrez des problèmes d'assemblage, de qualité ou de retour, n'hésitez pas à nous contacter directement.

# IMPORTANT/WICHTIG/ATENCIÓN

## IMPORTANT/IMPORTANTE



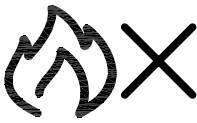
EN-We recommend 2 or more people to install.  
DE-Wir empfehlen, dass die Montage von 2 oder mehreren Personen durchgeführt werden sollte.  
ES-Recomendamos realizar el ensamble con 2 o más personas.  
FR -Il est recommandé d'effectuer le montage à 2 personne(s) ou plus.  
IT -È necessaria la presenza di 2 o più persone per il montaggio di questo prodotto.



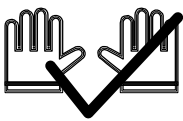
EN-The expected assembly time is 1 h.  
DE-Die Montagezeit beträgt durchschnittlich 1 h.  
ES-El tiempo aproximado de ensamble es de 1 h.  
FR-Le temps nécessaire est estimé à 1 h.  
IT-Il tempo previsto per il corretto assemblaggio è di 1 h.



EN-Not intended for use by children.  
DE-Nicht geeignet für Kinder.  
ES-Producto no apto para niños.  
FR -Produit non destiné à être utilisé par des enfants.  
IT - Questo prodotto non è destinato all'uso da parte dei bambini.

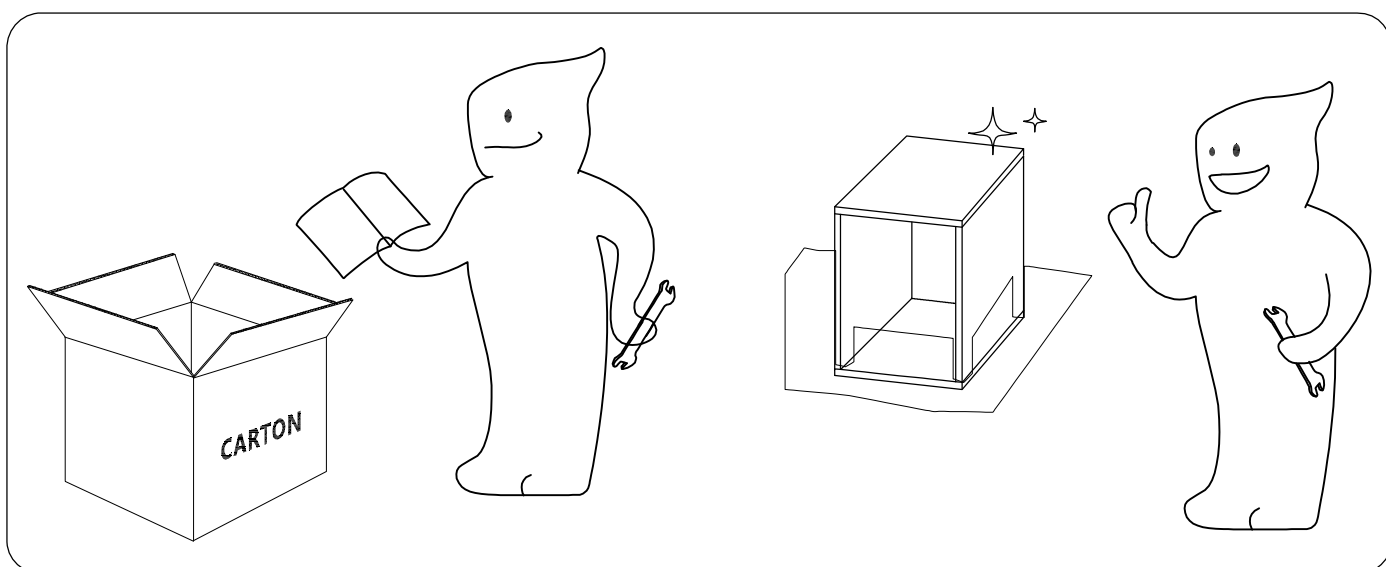
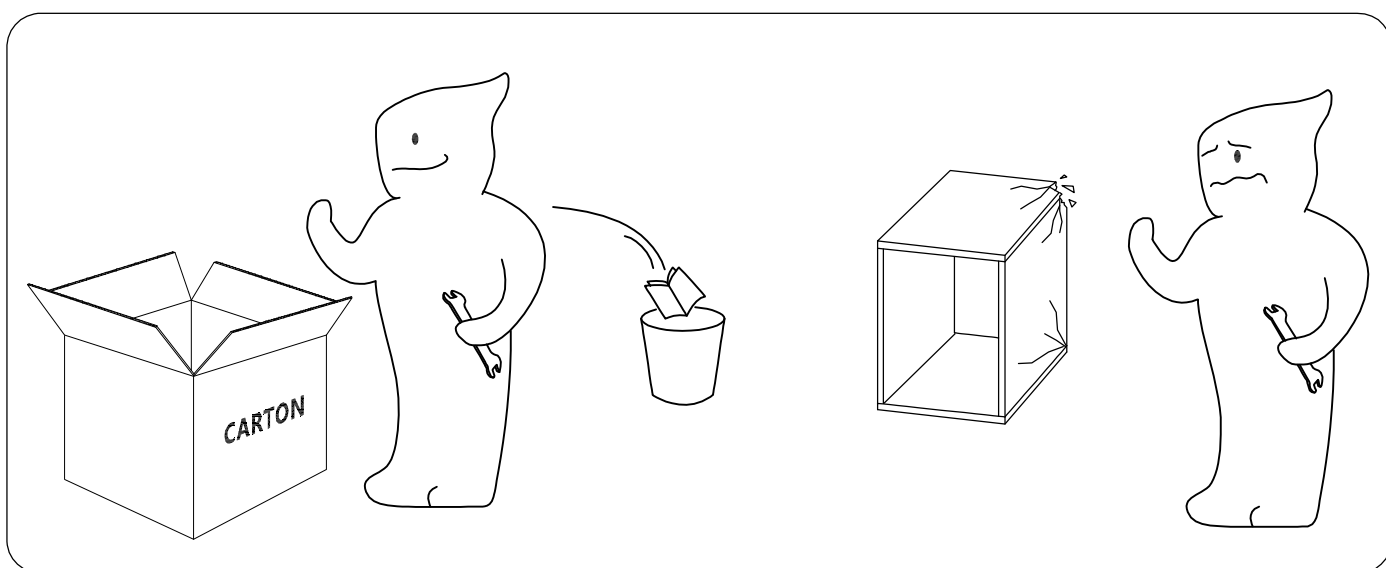


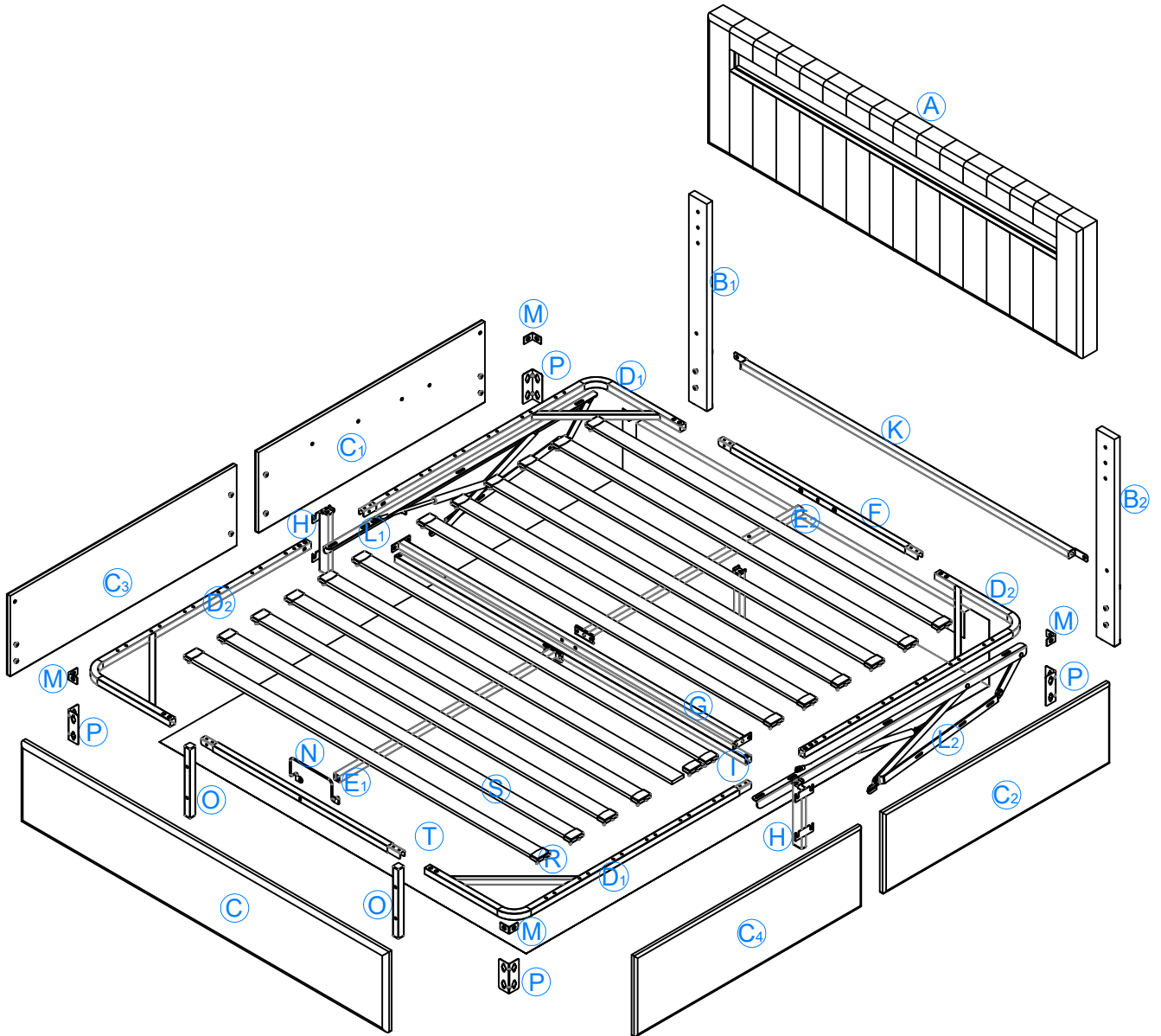
EN-Keep away from fire or other heat sources.  
DE-Bitte von Feuer und Hitzequellen fernhalten.  
ES -Manténgase alejado de las llamas y otras fuentes de calor.  
FR -Tenir à distance des flammes et autres sources de chaleur.  
IT -Tenere lontano dal fuoco o da altre fonti di calore.



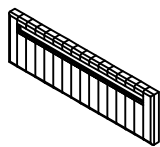


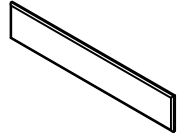
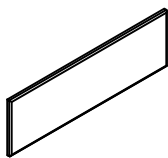
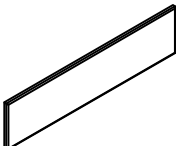
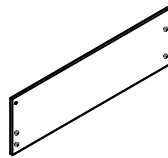
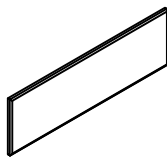
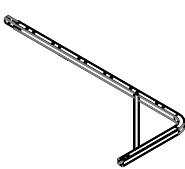
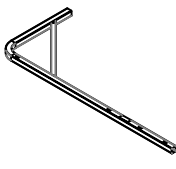
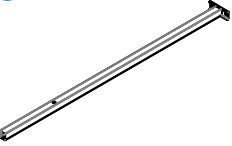
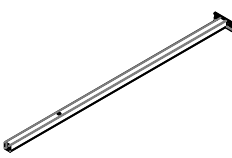
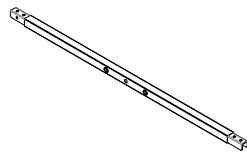

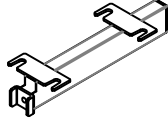

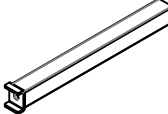
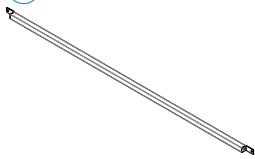

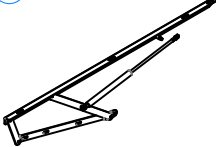
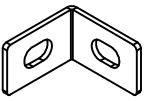
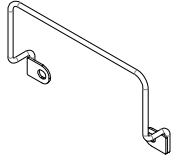
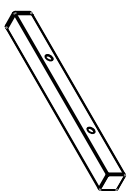
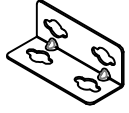
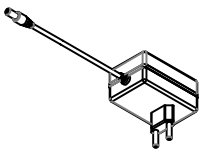
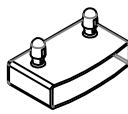
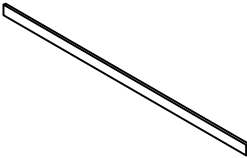
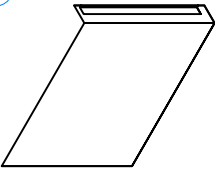
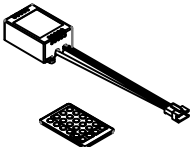
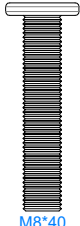

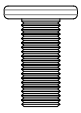


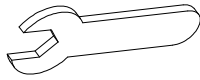
EN-We recommend wearing protective gloves. DE-Wir empfehlen das Tragen von Schutzhandschuhen. ES-Recomendamos el uso de guantes de seguridad. FR -Il est recommandé de porter des gants de protection. IT-Per il processo di assemblaggio, consigliamo fortemente l'utilizzo di guanti protettivi.

EN - Please follow the instruction manuals and use a pad to avoid damage during assembly.  
DE - Bitte folgen Sie der Anleitung und verwenden Sie eine Unterlage, um Beschädigungen bei der Montage zu vermeiden.  
ES - Por favor, siga las instrucciones del manual y utilice una cubierta o lona para proteger el producto y el suelo durante la instalación.  
FR - Suivez les instructions de la notice et utilisez une couverture ou une bache pour protéger le produit et les sols pendant le montage.  
IT - Si prega di consultare il manuale illustrativo durante il montaggio e di utilizzare un cuscinetto per evitare possibili danni.

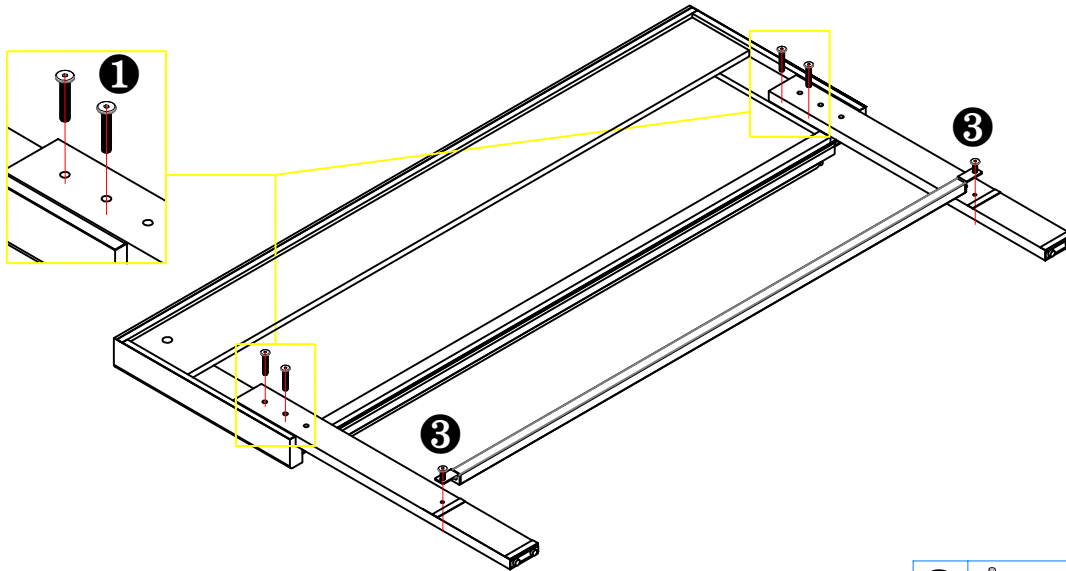






LISTE DER EINZELTEILE  
LISTE D'OBJETS

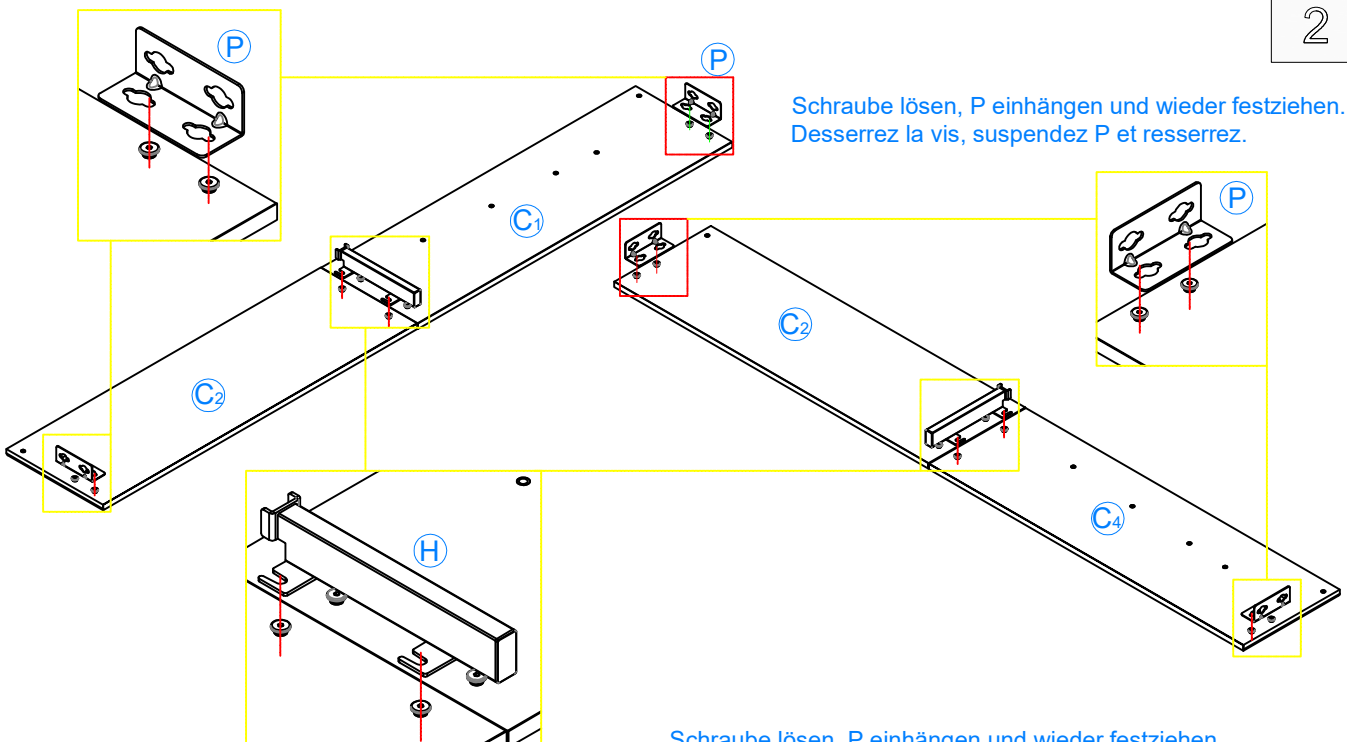
 1PCS	 1PCS	 1PCS	 1PCS	 1PCS
 1PCS	 1PCS	 1PCS	 2PCS	 2PCS
 1PCS	 1PCS	 2PCS	 1PCS	 2PCS
 1PCS	 1PCS	 1PCS	 1PCS	 1PCS
 4PCS	 1PCS	 2PCS	 4PCS	 1PCS
 24PCS	 12PCS	 1PCS	 1PCS	 M8*40 13PCS
 M8*50 2PCS	 M8*15 44PCS	 4*80 1PCS	 2PCS	 1PCS

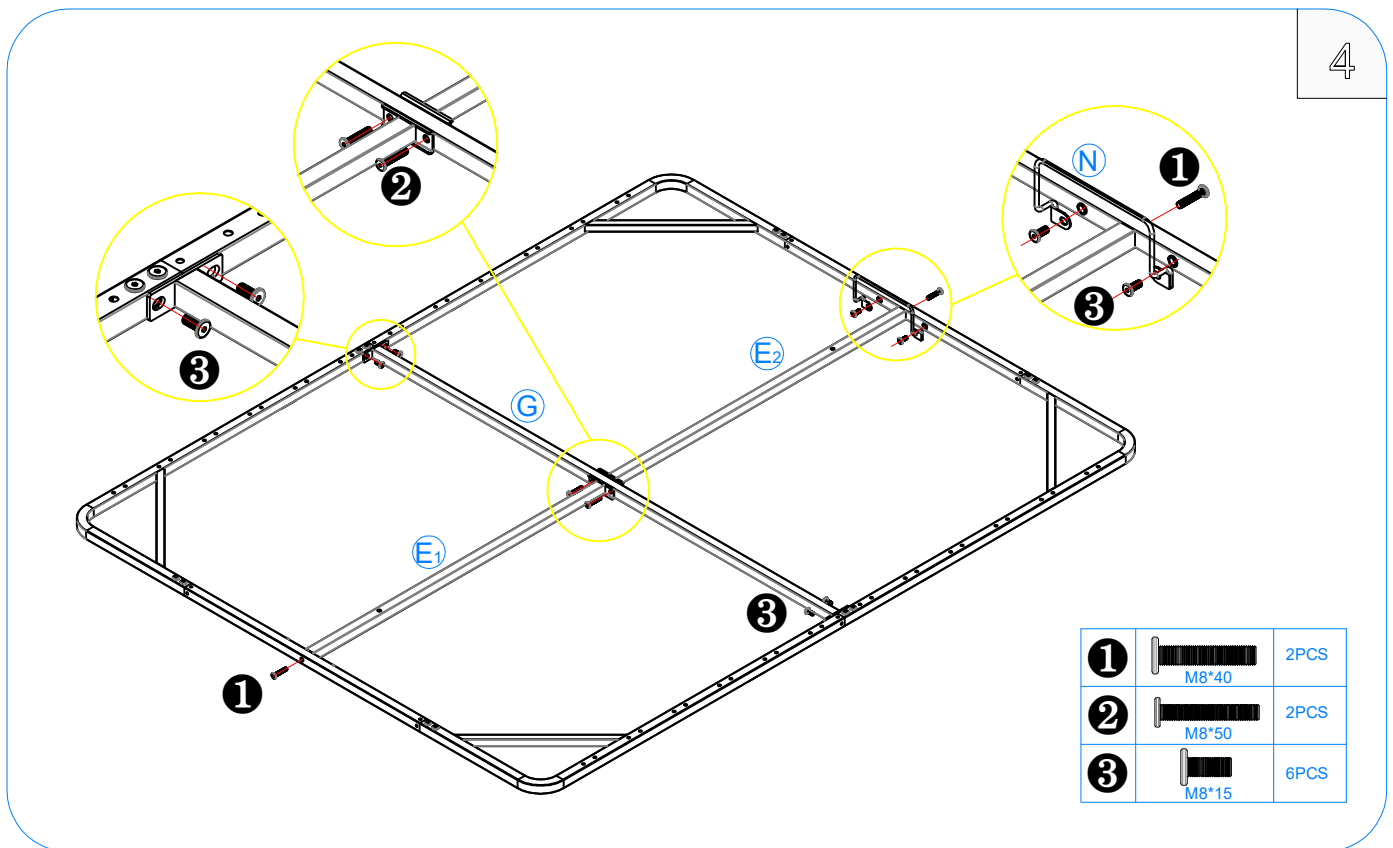
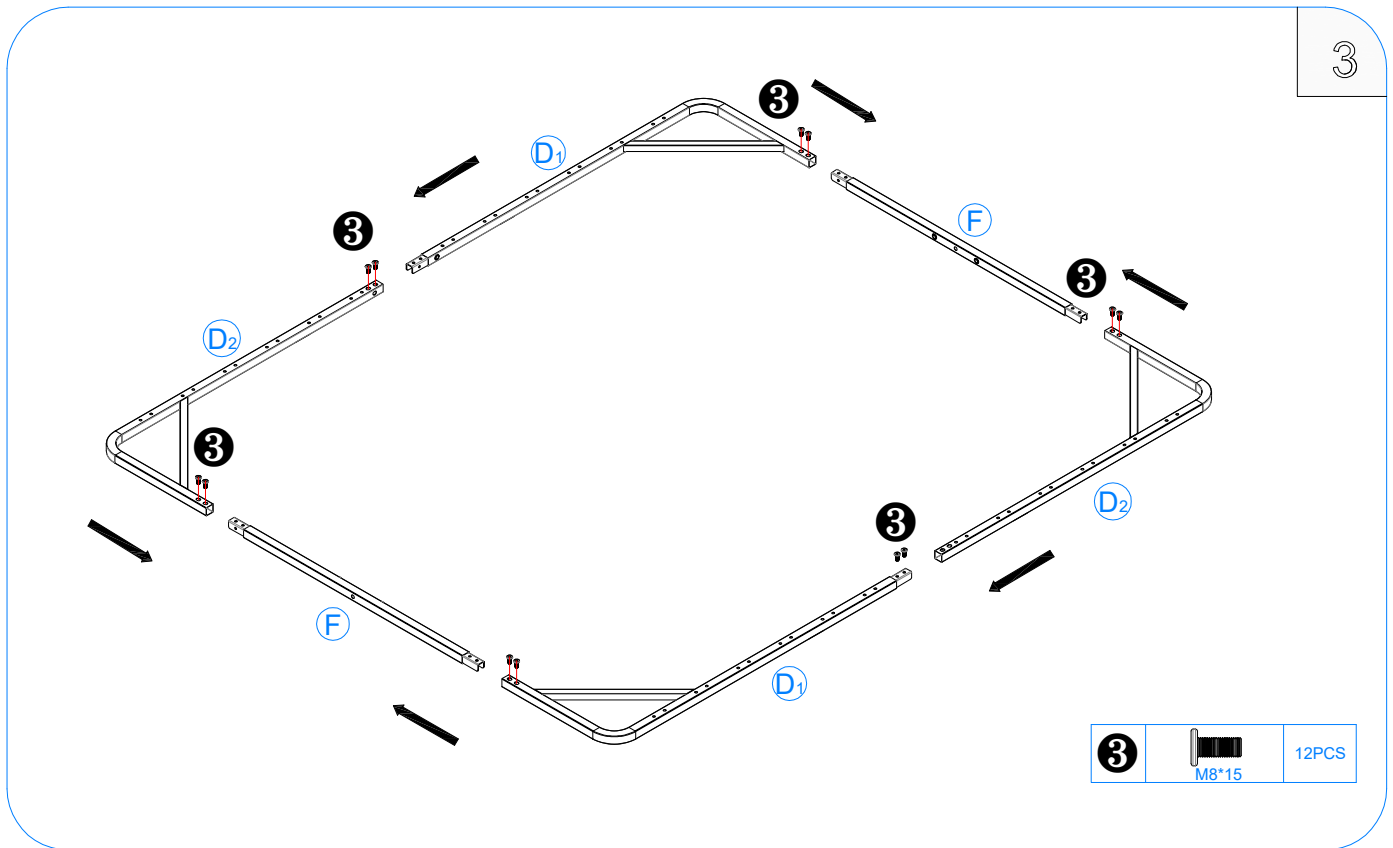
1



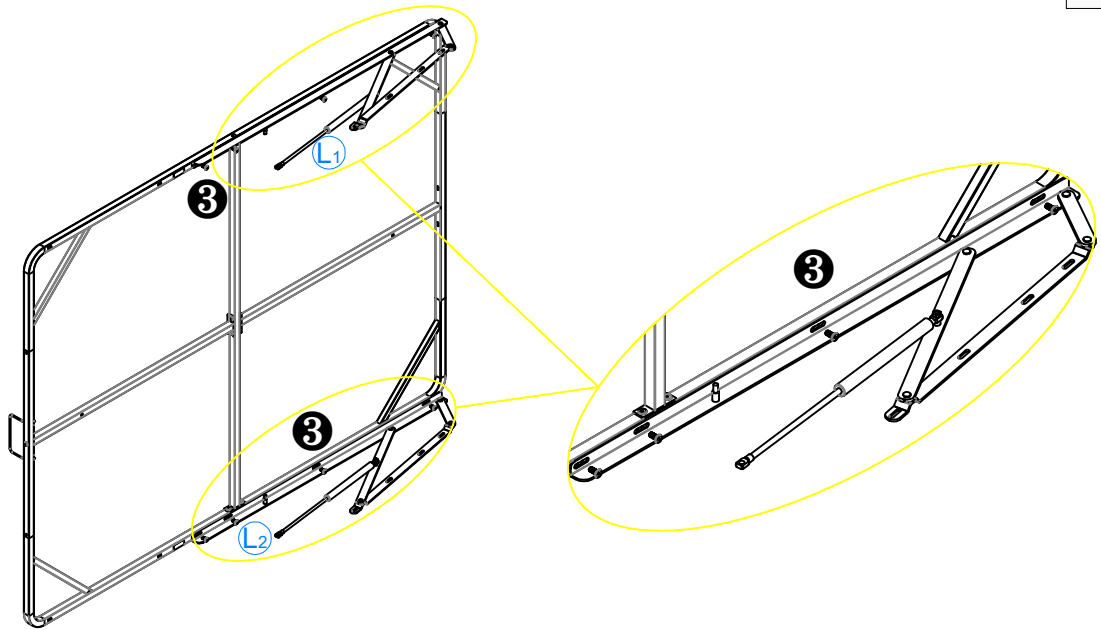
<b>1</b>		4PCS
	M8*40	
<b>3</b>		2PCS
	M8*15	

2

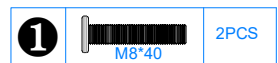
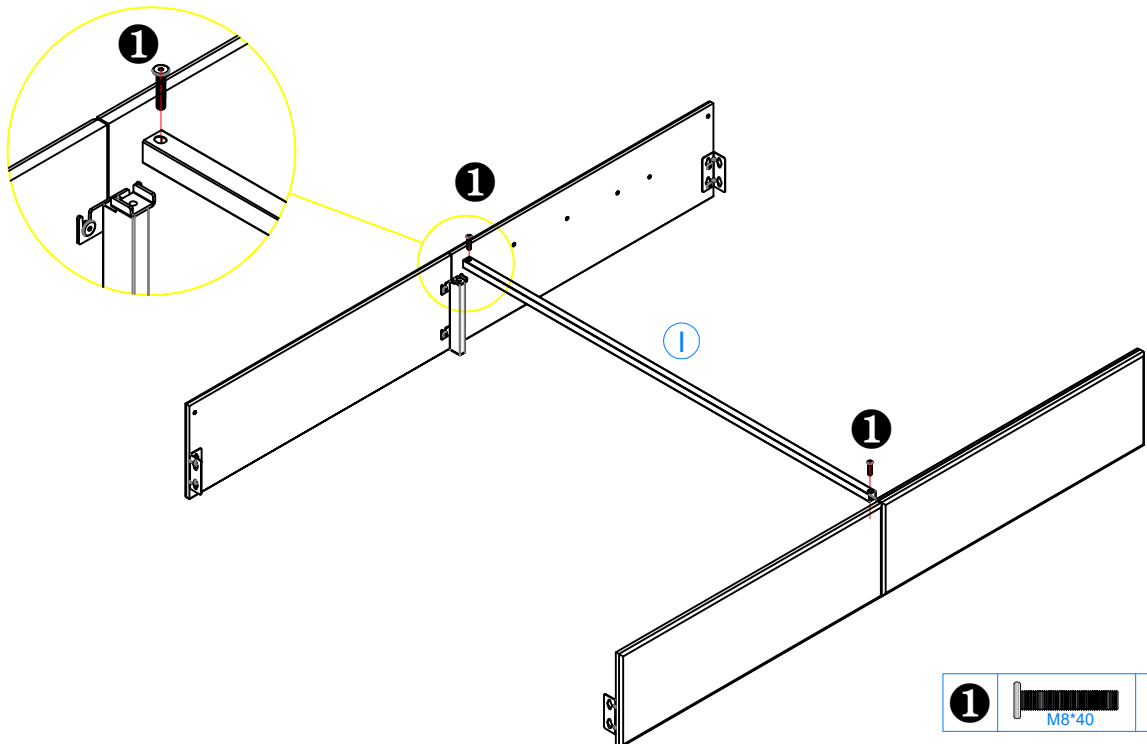




5

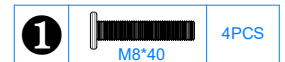
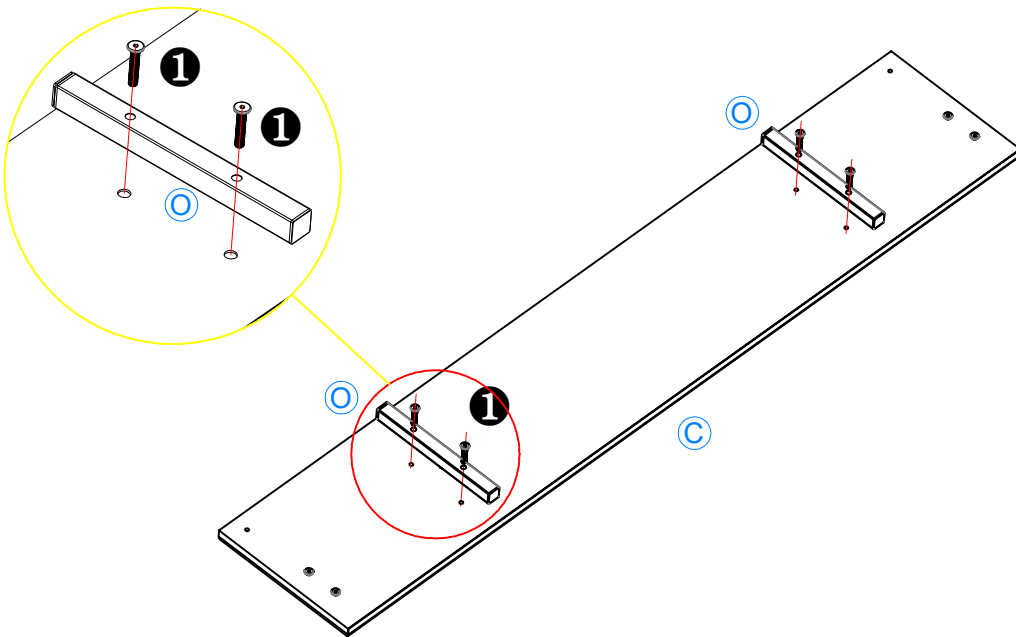


6



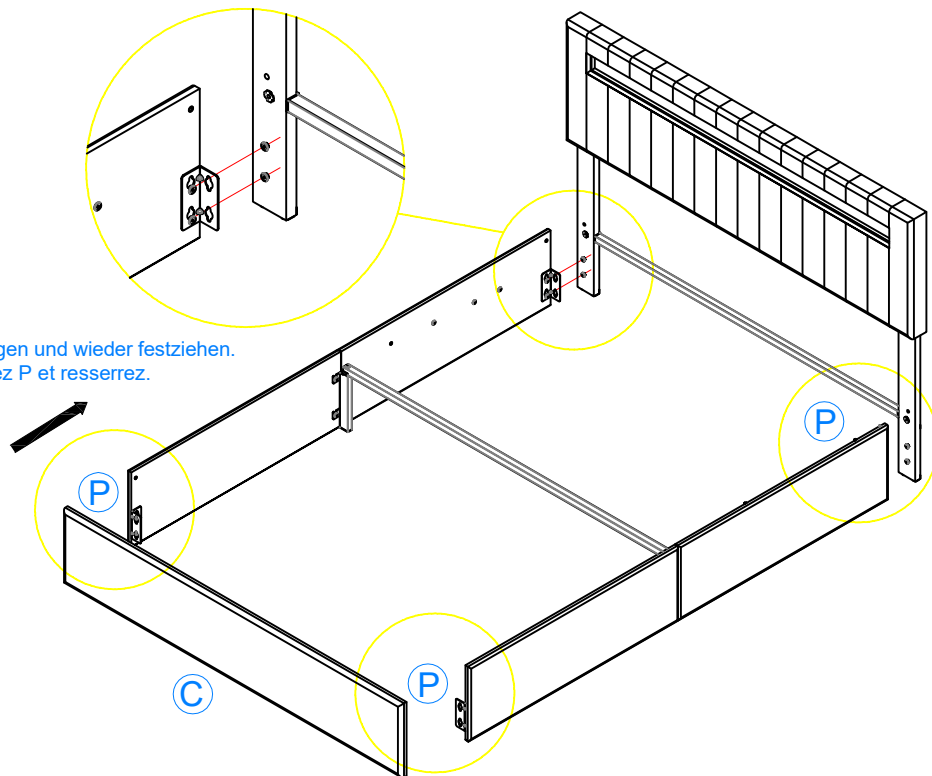


7

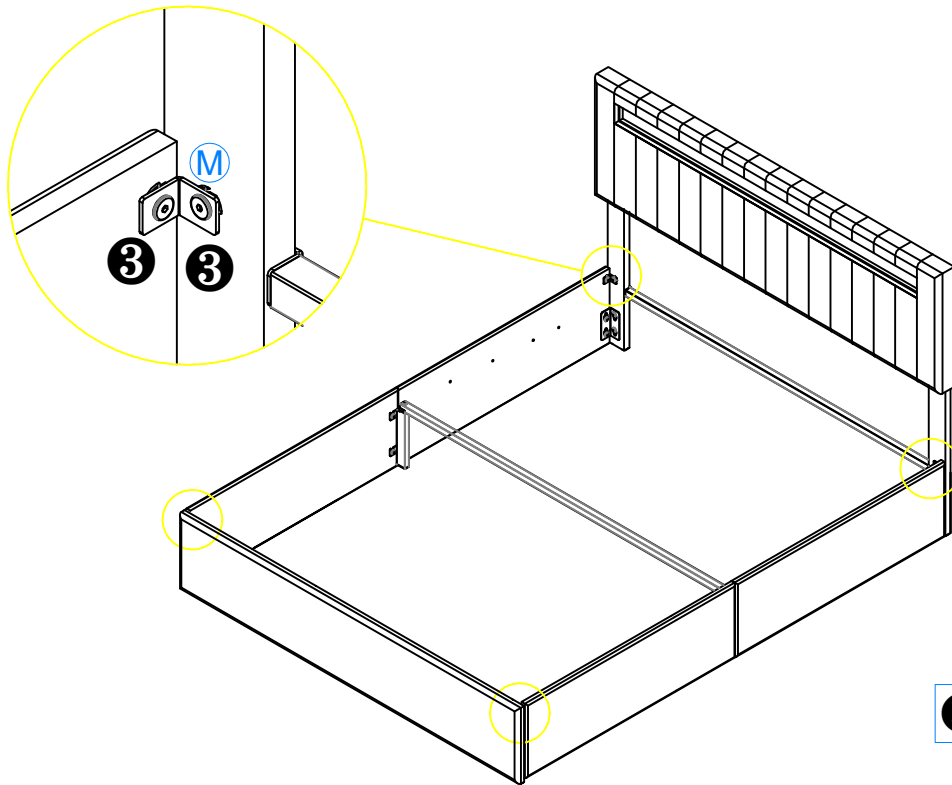


8

Schraube lösen, P einhängen und wieder festziehen.  
Desserrez la vis, suspendez P et resserrez.

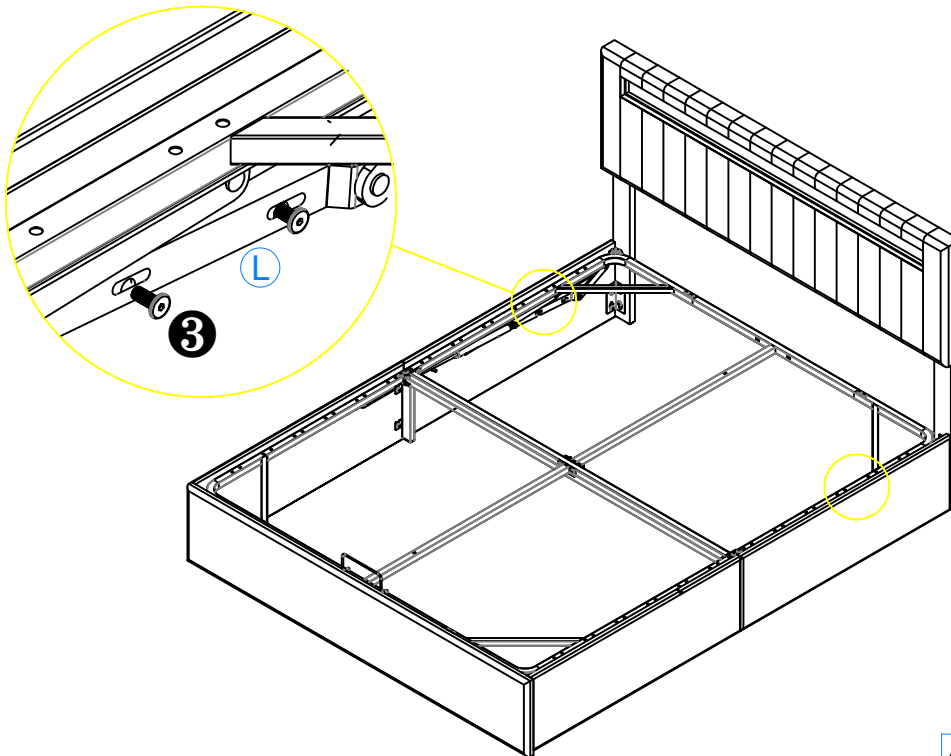


9



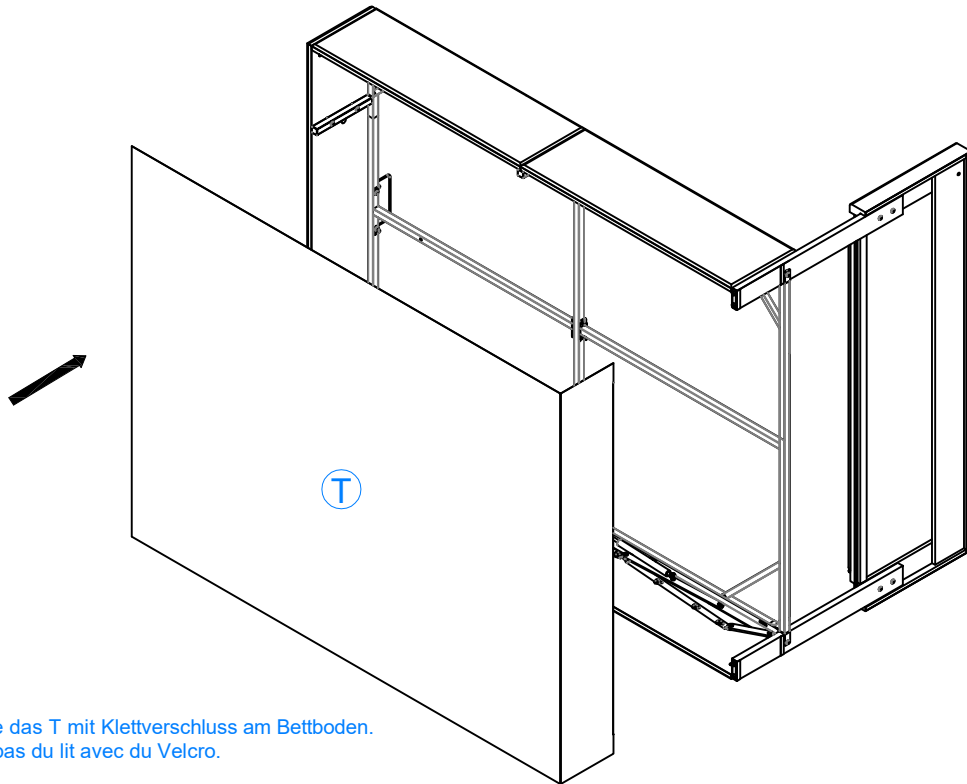
**3** M8\*15 8PCS

10



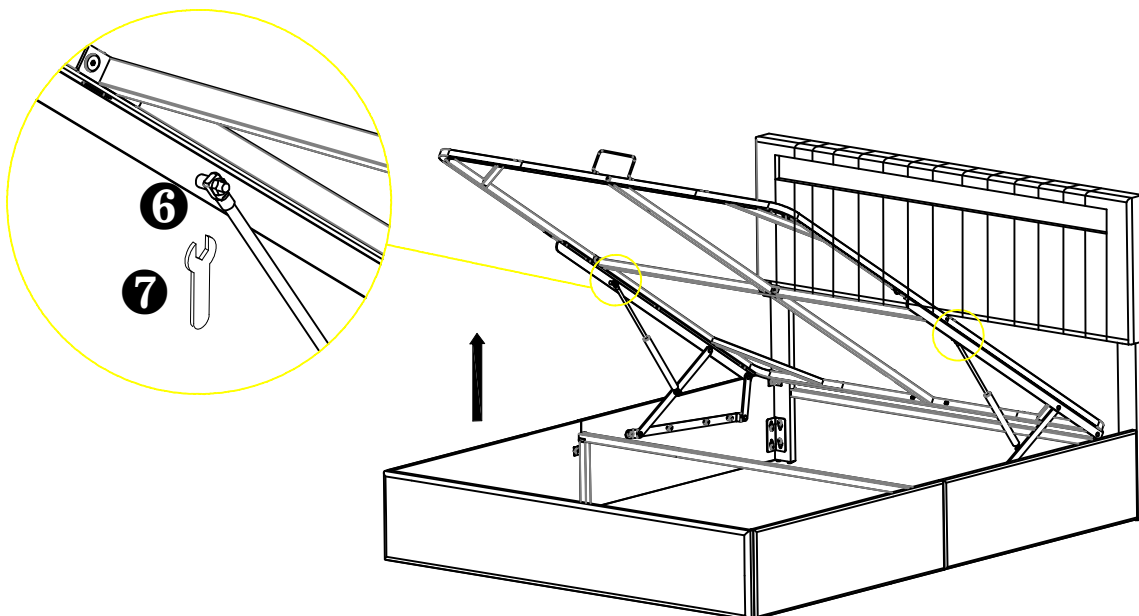
**3** M8\*15 8PCS

11

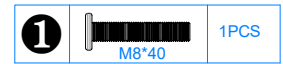
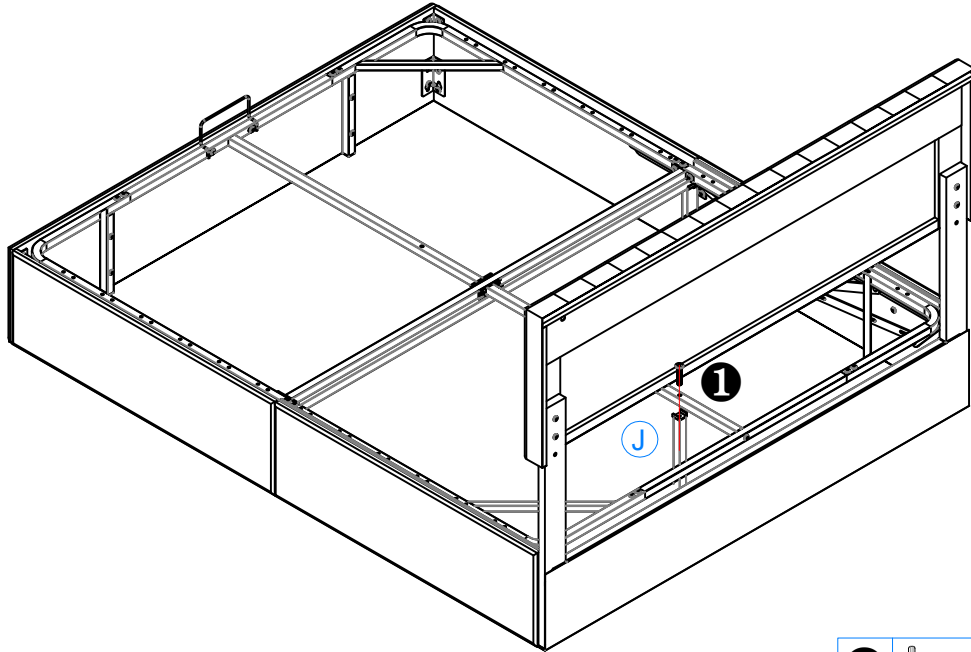


Befestigen Sie das T mit Klettverschluss am Bettboden.  
Fixez le T au bas du lit avec du Velcro.

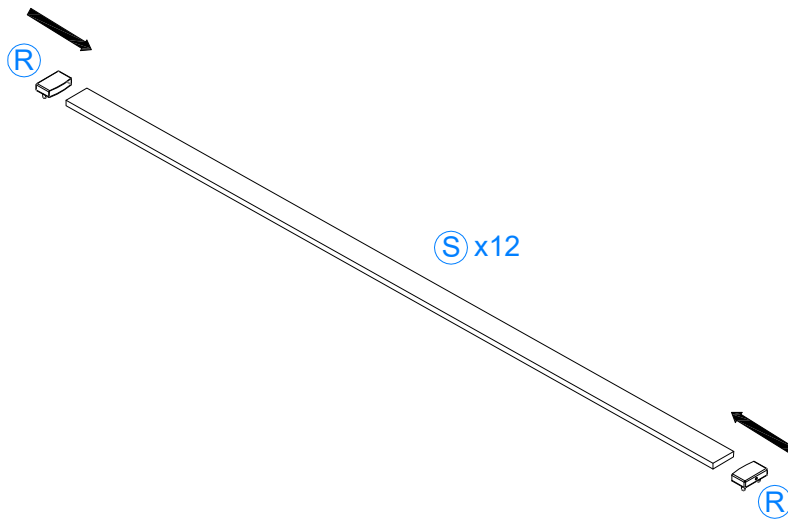
12

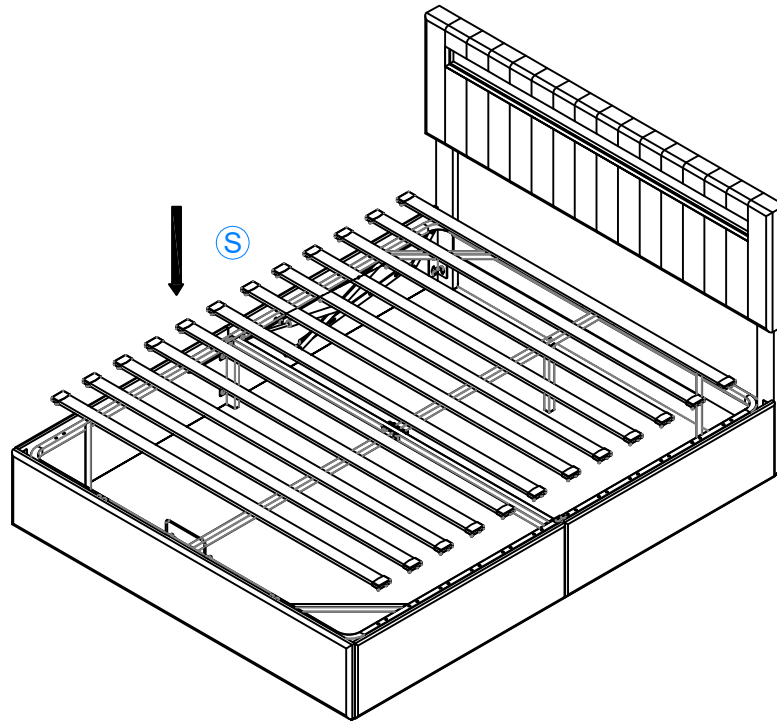


13



14





Fertiges Produkt  
Produit fini

