

**D****Wichtige Pflegehinweise**

Bitte beachten Sie die wichtigen Pflegehinweise auf unserer Internetseite



www.till-hilft.de



Pflegehinweise

**PL****Ważne instrukcje dotyczące pielęgnacji**

Zwróć uwagę na ważną instrukcję dotyczącą pielęgnacji na naszej stronie internetowej



www.till-hilft.de



Pflegehinweise

**GB****Important care instructions**

Please note the important care instructions on our website



www.till-hilft.de



Pflegehinweise

**SK****Dôležité pokyny na starostlivosť**

Dbajte na dôležité pokyny týkajúce sa starostlivosti na našich webových stránkach



www.till-hilft.de



Pflegehinweise

**FR****Instructions d'entretien importantes**

S'il vous plaît noter les instructions de soins importants sur notre site Web



www.till-hilft.de



Pflegehinweise

**HU****Fontos kezelési utasítások**

Kérjük, vegye figyelembe a honlapunkon található fontos kezelési útmutatót



www.till-hilft.de



Pflegehinweise

**IT****Importanti istruzioni per la cura**

Si prega di notare le importanti istruzioni per la cura sul nostro sito web



www.till-hilft.de



Pflegehinweise

**RO****Instrucțiunile importante de îngrijire**

Rețineți instrucțiunile importante de îngrijire de pe site-ul nostru



www.till-hilft.de



Pflegehinweise

**NL****Belangrijke zorginstructies**

Let op de belangrijke zorginstructies op onze website



www.till-hilft.de



Pflegehinweise

**TR****Önemli bakım talimatları**

Lütfen web sitemizdeki önemli bakım talimatlarını dikkate alınız



www.till-hilft.de



Pflegehinweise

**CZ****Důležité pokyny pro péči**

Vezměte prosím na vědomí důležité pokyny pro péči na našich webových stránkách



www.till-hilft.de



Pflegehinweise

**RU****Важные инструкции по уходу**

Обратите внимание на важные инструкции по уходу на нашем веб-сайте



www.till-hilft.de

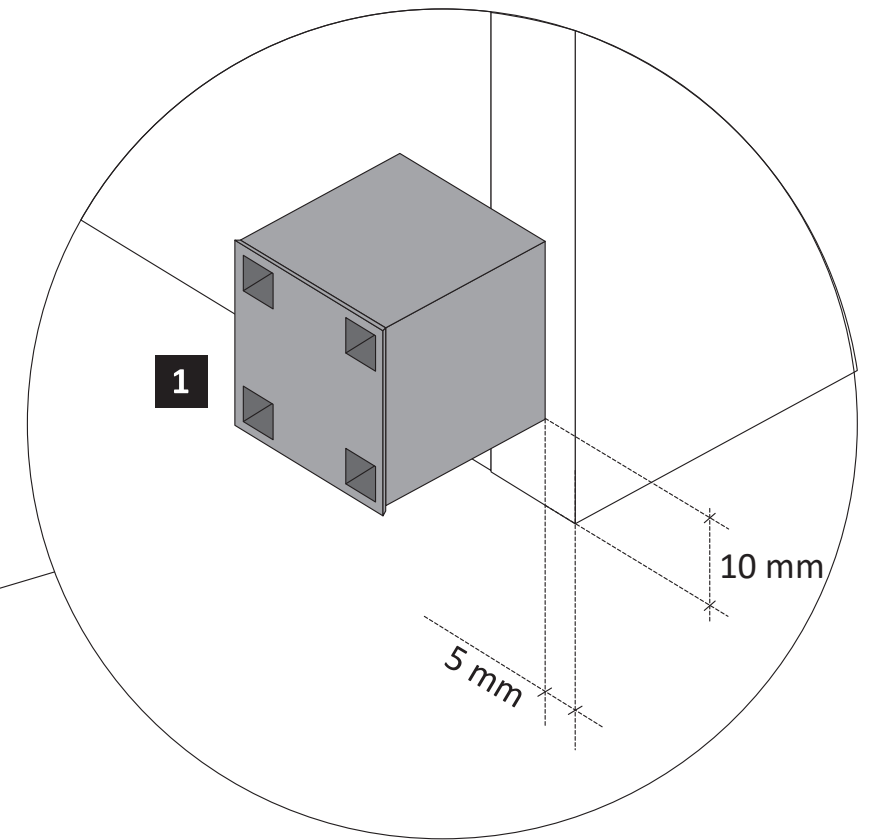
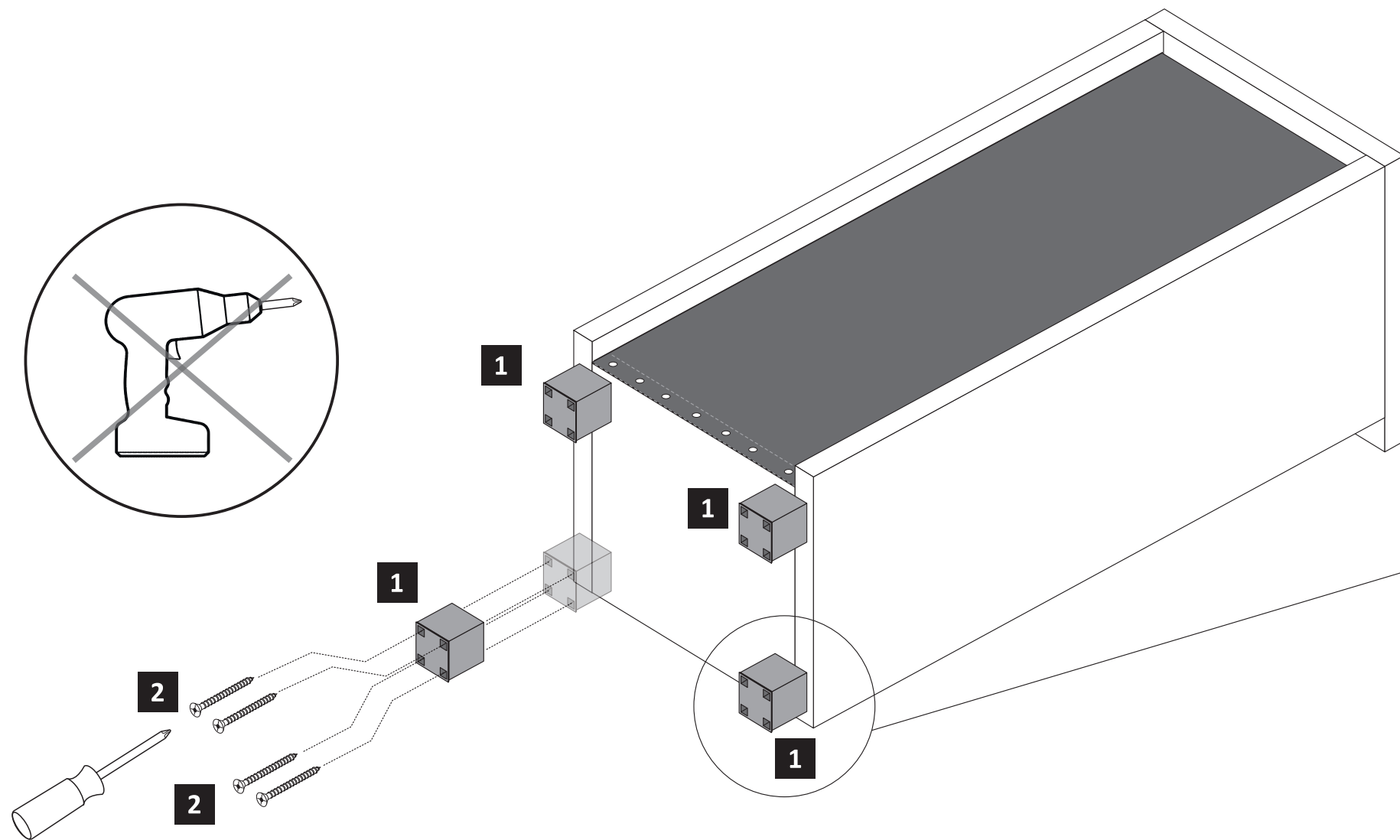
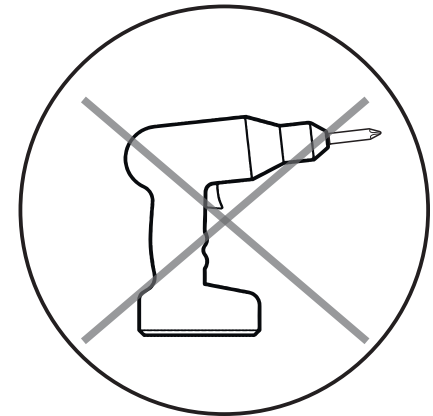
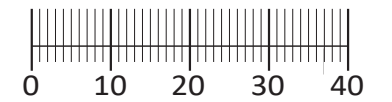
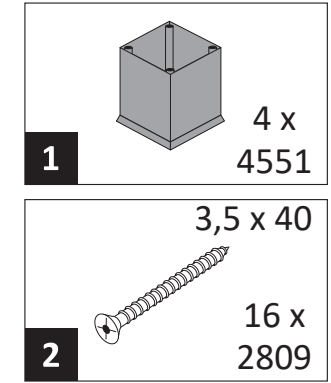
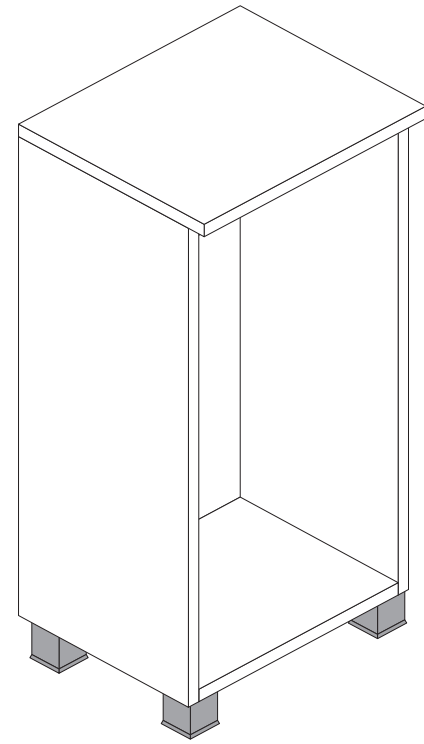
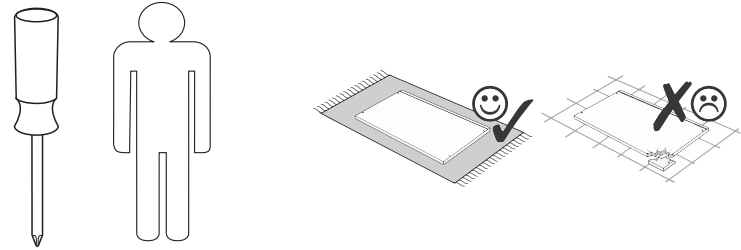


Pflegehinweise



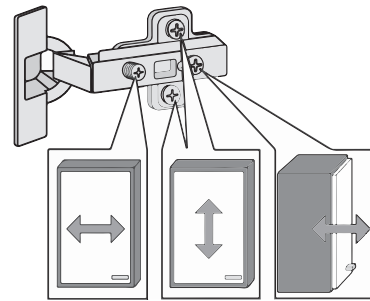
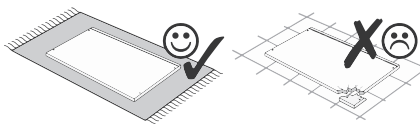
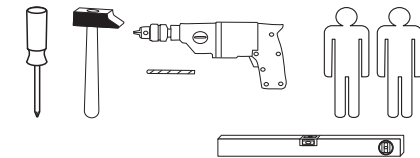
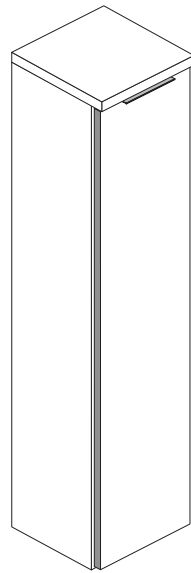


89931.330

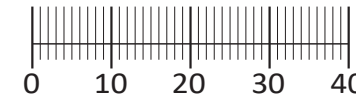




88479.532

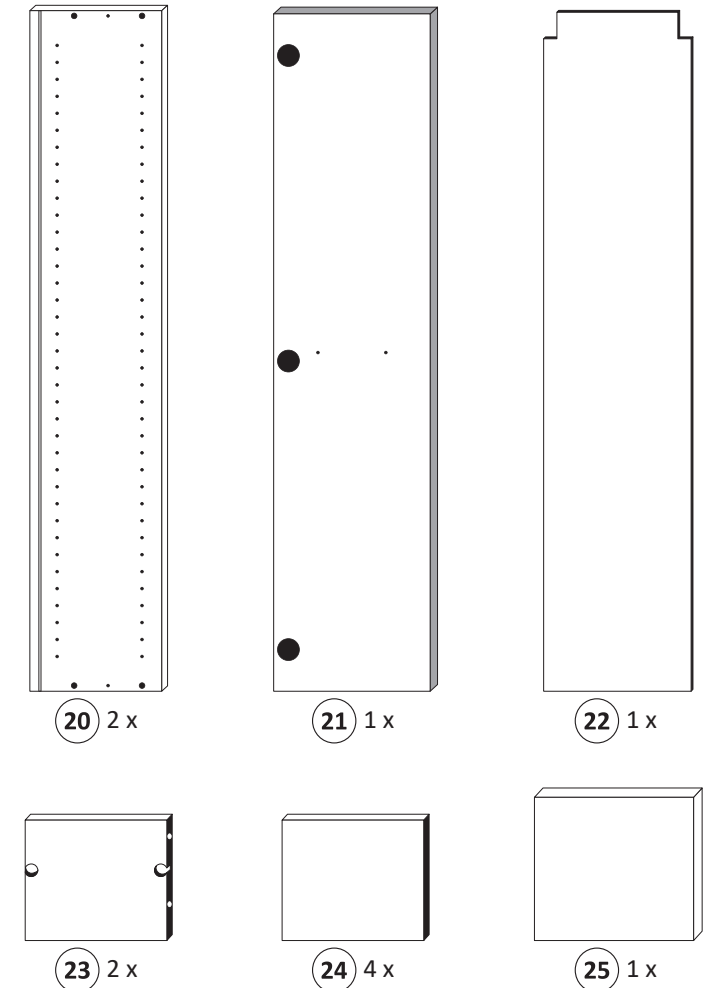


1 4 x 2802	2 4 x 2801	ungedämpft 3 1 x 1505	gedämpft 4 2 x 1504	5 3 x 1613
6 8 x 30	7 1 x 5706	8 4 x 30	9 5,8 x 55	10 8 x 30
11 2 x 2843	12 5/5 x 16	13 4 x 27	14 2 x 2865	15 1 x 2863
16 25 x 2862	17 4 x 9	18 4 x 2552	19 3,5 x 15	26 5mm



Held Möbel GmbH  
Vogelparadies 9  
32457 Porta Westfalica

Diese Aufbauanleitung muss bis zum Ende der Nutzungszeit ihres Produktes sorgfältig aufbewahrt werden! Im Rahmen des Produkthaftungsgesetzes müssen Sie die Herstellerkennzeichnung aufbewahren. Zusätzlich kann Ihnen die Aufbauanleitung bei Ersatzteilbestellungen helfen, Bauteile und Beschläge eindeutig zu identifizieren.



**1**

1 4 x 2802, 5 3 x 1613, 8 4 x 30, 11 2 x 2843, 12 5/5 x 16

**ACHTUNG!**  
Montagebeispiel rechtsanschlag!  
Soll die Tür links angeschlagen werden müssen die Kreuzmontageplatten **5** auf dem linken Seitenteil **20 L** montiert werden.

**2**

2 8 x 2801, 6 8 x 30, 15 1 x 2863

**3**

3,5 x 15  
2 x 2804  
A 4 x

15

19

20 L

20 R

23

15

11

19

A

2

1

2

15

1 x 2863

20 min.

D Leim  
GB Glue  
NL Lijm  
PL Klej  
TR Tutkal  
F Colle  
I Colla

**5**

4 x 27  
2 x 2829

13

25

2.

1.

Ø 5 mm

23

13

3.

**4**

25 x 2862  
16

4 x 2552  
18

1.

22

2.

22

16

3.

22

18

**6**

24

24

24

24

24

**7**

ungedämpft 3 1 x 1505	gedämpft 4 2 x 1504	15 2 x 2865	3,5 x 15 19 6 x 2804	5mm 26 2 x
-----------------------------	---------------------------	----------------	----------------------------	---------------

Scharnieransichten von unten

**9**

9 2 x 5,8 x 55 2840	10 2 x 8 x 30 2842
---------------------------	--------------------------

+

-

+

-

**8**

7 1 x 5706	19 2 x 3,5 x 15 2804
---------------	----------------------------

Scharniermontage

1.

2.

Scharnier lösen

2.

1. (drücken)

**10**

17 2 x 4 x 9	5 x 30 1 x
-----------------	---------------

a

b

1.

2. Ø 5mm

1.

2.

3.

17

17