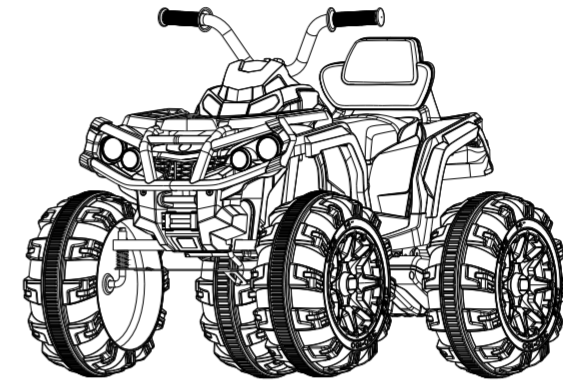


Unser Produkt entspricht den gesetzlichen Standards: EN71,
EN62115 und ASTM F963-11
GB6675.1-2014 GB6675.2-2014
GB6675.3-2014 GB6675.4-2014 und
GB19865-2005

Bedienungsanleitung

Offroad Quad BDM0906




Das Produkt sollte von Erwachsenen montiert werden. Die Abbildungen dienen lediglich zur Veranschaulichung.

Vorwort

Die Illustrationen in dieser Anleitung dienen lediglich als Veranschaulichung und haben kein Bezug auf das Aussehen des Produkt. Entschuldigen Sie also feine Unterschiede zwischen dem physikalischen Aufbau des Elektroautos und der Abbildungen.

Wir behalten uns vor die Struktur und das Aussehen unseres Produkts aus Qualitätsgründen jederzeit zu ändern.

 Bitte lesen Sie diese Anleitung aufmerksam durch, bevor Sie das Elektroauto in Betrieb nehmen, somit stellen Sie sicher, dass Sie alle Sicherheitshinweise und Instandhaltungsmaßnahmen, sowie Montageanweisungen und korrekte Handhabung wissen und anwenden können. Bewahren Sie diese Anleitung für zukünftige Fragen/ Probleme gut auf.

Instandhaltung

- Um Unfälle zu vermeiden, inspizieren Sie das Elektroauto regelmäßig.
- Stellen Sie sicher, dass alle Teile mitgeliefert wurden. Zögern Sie nicht uns zu kontaktieren, wenn Ihnen das Produkt unvollständig zugestellt wurde.
- Überprüfen Sie das Elektroauto regelmäßig auf lose Schrauben, oder beschädigte Teile.
- Achten Sie darauf, die Einzelteile des Elektroautos vorsichtig zu handhaben, wenn Sie das Produkt demontieren.
- Zu den regelmäßig zu überprüfenden Teilen des Elektroautos gehören ebenso die Komponenten des Stromkreises (Stecker, Kabel, Batterien, Isolierungen, etc.)
- Achten Sie bei der Instandhaltung und Säuberung darauf, dass keine Feuchtigkeit oder Wasser an die elektrischen Komponenten gelangt, dies kann zu permanenten Schäden führen.

Nutzungsbedingungen

1. Vor der Nutzung, überprüfen Sie ob alle montierten Teile des Fahrzeugs fest verbaut und sicher sind.
2. Die Nutzung auf öffentlichen Straßen, starken Gefällen/ Steigungen und in der Nähe von Gewässern ist strengstens untersagt : Verletzungsgefahr!!
3. Wechseln Sie nicht während der Fahrt die Richtung, das Getriebe und der Motor können hierbei beschädigt werden.
4. Es ist untersagt den Stromkreis in jeglicher Weise manuell abzuändern.
5. Bewahren Sie das Fahrzeug und nutzen Sie es in trockenen Umgebungen. Auch bei der Reinigung sollten Sie darauf achten, dass kein Wasser in das Innere des Fahrzeugs kommt. Reinigen Sie das Fahrzeug mit einem feuchten Tuch.
6. Benutzen Sie das Elektroauto nicht in Ihrer Wohnung.
7. Ein Anzeichen für eine zu geringe Ladung der Batterien in der Fernbedienung ist, wenn Sie das Auto nicht mehr lenken lässt, sondern nur geradeaus fährt.
8. Wenn die Lichter des Elektroautos leer sind, werden die Lichter gedimmt oder diese schalten sich ab.
9. Schalten Sie das Gerät bei Nichtnutzung ab und laden Sie die Batterie mindestens einmal im Monat.
10. Die maximale Zuladung beträgt 30 Kg, überladen Sie das Produkt nicht!

16

Inhaltsverzeichnis

| | |
|---------------------------|-------|
| Inhaltsverzeichnis..... | 01 |
| Spezifikationen..... | 02 |
| Teilediagramm..... | 03-04 |
| Montageinstruktionen..... | 05-07 |
| Nutzung..... | 08-10 |
| Fehlerbehebung..... | 11-12 |
| Warnung..... | 13 |
| Fernbedienung..... | 14 |
| Ladevorgang..... | 15 |
| Nutzungsbedingungen..... | 16 |
| Instandhaltung..... | 17 |

01

Spezifikationen

| Name | Spezifikationen |
|------------------------|---|
| Batterie und Sicherung | Doppelbatterie (12V 7AH) (Selbstrückstellsicherung: 15A) |
| Motor | Zwei Motoren 2x 12V |
| Geeignet für | Kinder von 37 - 96 Monate |
| Max. Zuladung | 30 Kg |
| Verpackungsmaße | 1030*670*730mm |
| Geschwindigkeit | 3 - 6 Km/h |
| Nutzungsdauer | 1 - 2 Stunden (Ladezeit: 8 - 12 Stunden) |
| Ladegerät | Eingang: 220 V Ausgang: DC 12V 1000 mA |
| Hauptmaterial | PP (Polypropylen), Metall |

02

Ladevorgang

- Vor der ersten Inbetriebnahme muss die Batterie 12 Stunden geladen werden, ansonsten sind die Batteriezellen permanent beschädigt.
- Stecken Sie das Ladegerät immer erst an das Fahrzeug und dann an die Steckdose.
- Wenn das Auto langsamer wird, laden Sie die Batterie!
- Die Batterie sollte durchschnittlich ca. 8 - 12 Stunden geladen werden (< 20 Stunden)
- Beim Ladevorgang können sich Ladegerät und Batterie auf bis zu 60 °C erhitzen. Falls eines der beiden Geräte heißer wird, besteht ein Kurzschluss in Ihrem System! Bitte brechen Sie den Ladevorgang ab!
- Wasser, oder andere Flüssigkeiten werden an offenen Stellen des Stromkreises (Ladeanschluss) einen Kurzschluss verursachen.
- Laden Sie das Fahrzeug bei längerer Nichtnutzung mindestens einmal im Monat.

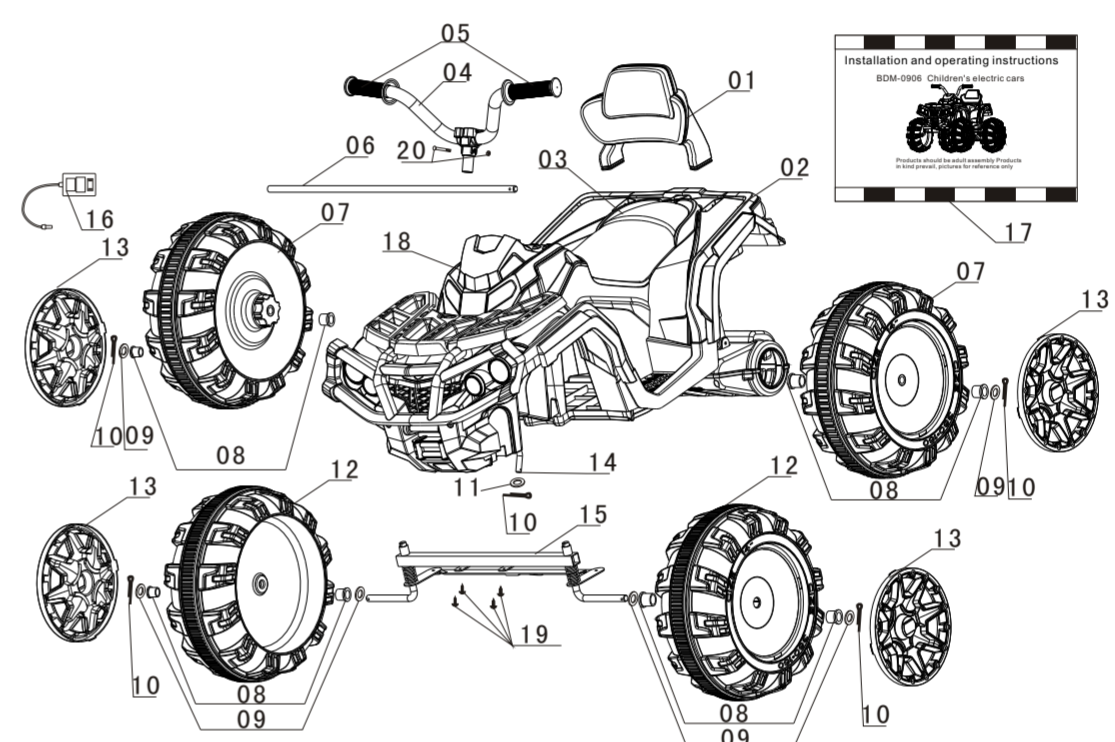
15

Fernbedienung

- Achten Sie auf die korrekte Polarität beim einlegen der Batterien.
- Legen Sie keine unterschiedlichen Batterietypen ein (wiederaufladbar/normal, AA/AAA)
- Schließen Sie keine der Batterien kurz!
- Das Laden von wiederaufladbaren Batterien sollte nur von Erwachsenen übernommen werden.
- Entnehmen Sie die Batterien, bevor Sie diese aufladen.

14

Parts Instruction



03

Teile

| Nr. | Name | Anz | Nr. | Name | Anz | Nr. | Name | Anz |
|-----|-----------------|-----|-----|------------------|-----|-----|------|-----|
| 01 | Lehne | 1 | 11 | M10 Scheibe | 1 | 21 | | |
| 02 | Karosserie | 1 | 12 | Vorderrad | 2 | 22 | | |
| 03 | Sitz | 1 | 13 | Radkappe | 4 | 23 | | |
| 04 | Lenker | 1 | 14 | Lenkstange | 1 | 24 | | |
| 05 | Griffe | 2 | 15 | Frontachse | 1 | 25 | | |
| 06 | Heckachse | 1 | 16 | Ladegerät | 1 | 26 | | |
| 07 | Hinterrad | 2 | 17 | Anleitung | 1 | 27 | | |
| 08 | Hülsen | 8 | 18 | Car instrument | 1 | 28 | | |
| 09 | M12 Scheibe | 6 | 19 | Frontverkleidung | 4 | 29 | | |
| 10 | 2.5 * 16 Splint | 5 | 20 | Schrauben | 1 | 30 | | |

04

Warnung

- Für die Sicherheit Ihres Kindes, beachten Sie folgendes:
- Erwachsenenmontage nötig. Verpackungsteile sind kein Spielzeug für Kinder. Erstickungsgefahr!
 - Enthält Kleinteile: Geeignet für Kinder ab 36 Monaten.
 - Legen Sie Ihrem Kind den Sicherheitsgurt an. Fahren Sie nicht in der Nähe von Hitze- oder Feuerquellen.
 - Behalten Sie Ihr Kind während der Nutzung ständig unter Aufsicht eines Erwachsenen.
 - Das Gaspedal ist kein Spielzeug.
 - Bevor Sie das Elektroauto in Betrieb nehmen, muss die Batterie aufgeladen werden!
 - Entfernen Sie alle Verpackungsmaterialien umgehend.
 - Das Ladegerät ist kein Spielzeug.
 - Die maximale Zuladung beträgt: 30 Kg
 - Dieses Fahrzeug ist geeignet für Kinder von 36 - 96 Monaten
 - Es ist strengstens untersagt den Stromkreis manuell zu verändern!
 - Während des Ladevorgangs ist das Spielzeug abzuschalten.

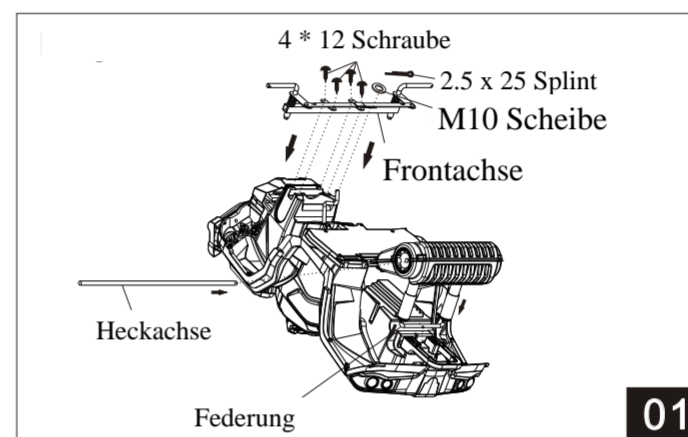
13

Fehlerbehebung

| | | |
|---|--|---|
| Geräusche und Wärmeentwicklung beim Laden | Chemische Reaktion | Dies ist normal! |
| Das Fahrzeug relativ langsam | 1. Alte Batterien 2. Batterie ist leer 3. Überladung 4. Untergrund ist uneben | 1. Ersetzen Sie die Batterie 2. Laden Sie die Batterie 3. Reduzieren Sie die Zuladung 4. Fahren Sie auf ebenen Flächen |
| Geräusche aus dem Motor | 1. Defekter Motor | 1. Kontaktieren Sie eine Werkstatt |
| Ruckartige Bewegungen | 1. Motor hat keinen Kontakt 2. Motor ist defekt | 1. Kontaktieren Sie eine Werkstatt 2. Kontaktieren Sie eine Werkstatt |
| Keine Soundfunktionen | 1. Das Lenkrad ist nicht angesteckt | 1. Verbinden Sie das Lenkrad, wie in der Anleitung beschrieben. |
| Das Auto stoppt nicht | 1. Problem in der Elektrik | 1. Kontaktieren Sie eine Werkstatt |

12

Montageanweisungen



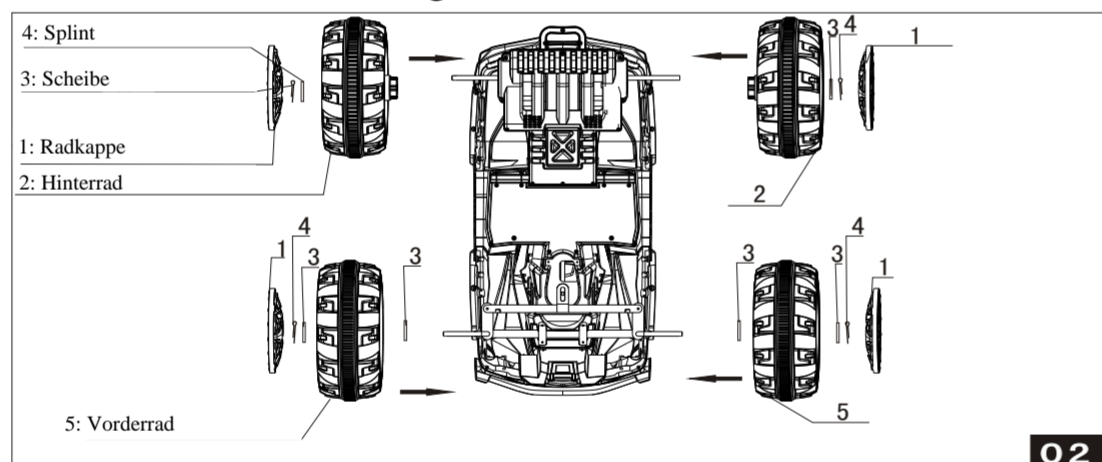
1. Montage der Achsen (Abb. 01)

A. Befestigen Sie die Frontachse mithilfe von vier 4 * 12 Schrauben. Achten Sie darauf, dass die Lenkstange durch das Loch in der Frontachse ragt. Befestigen Sie die Lenkstange mit einer Scheibe und einem Splint.

B. Schieben Sie die Heckachse in die dafür vorgesehenen Löcher (durch die Mitte des Antriebsrad des Motors und durch die Federung). Befestigen Sie die Vorrichtung mit zwei Splinten (Siehe Abb.).

05

Montageanweisungen



2. Montage der Räder (Siehe Abb. 02)

A: Vorderräder: Legen Sie als Erstes eine Scheibe auf die Frontachse, nun ein Vorderrad. Legen Sie erneut eine Scheibe auf und befestigen Sie die Vorrichtung mit einem Splint.

B: Hinterräder: Beide Hinterräder sind mit Zahnradern für den Antrieb ausgestattet, diese müssen in das Antriebsrad des Motors greifen. Legen Sie nach den Hinterrädern eine Scheibe auf und sichern Sie alles mit einem Splint.

C: Bringen Sie jetzt noch alle Radkappen an.

06

Fehlerbehebung

| Problem | Mögliche Ursache | Lösung |
|--------------------------------|--|--|
| Das Elektroauto fährt nicht | 1. Die Batterie ist leer 2. Problem in der Elektrik 3. Netzschalter ist auf "OFF" 4. Batterie hat keinen Kontakt 5. Die Batterie ist defekt 6. Der Motor ist defekt | 1. Laden Sie die Batterie 2. Kontaktieren Sie eine Werkstatt 3. Schalten Sie das Fahrzeug ein 4. Schließen Sie die Batterie an 5. Ersetzen Sie die Batterie 6. Ersetzen Sie den Motor |
| Batterie lädt nicht | 1. Batterie ist nicht angeschlossen 2. Ladegerät hat keinen Strom 3. Ladegerät ist defekt | 1. Schließen Sie die Batterie an. 2. Stecken Sie dieses an. 3. Ersetzen Sie das Ladegerät |
| Das Fahrzeug fährt nicht lange | 1. Batterie lädt nicht 2. Batterie ist defekt | 1. Laden Sie die Batterie 2. Ersetzen Sie die Batterie |

11

Nutzung

4. Fernbedienung, Geschwindigkeit und Spezialeffekte:

Nachdem der Fahrer angeschnallt ist, können Sie das Fahrzeug einschalten, das Fahrzeug spielt Sounds für ca. 2-5 Sekunden. Wählen Sie eine Geschwindigkeit und Fahrtrichtung aus und betätigen Sie danach das Gaspedal um loszufahren.

1: Geschwindigkeitsschalter:

3 Geschwindigkeitsstufen möglich: 1 Licht - Langsam; 2 Lichter - Mittel; 3 Lichter - Schnell

2: Richtungsschalter:

F: Forward/ Vorwärts

N: Neutral/ Neutral

B: Backward Rückwärts

3: Parkbremse:

Diese können Sie im Stehen betätigen. Das Fahrzeug kann nach der Aktivierung nicht gefahren werden, um die Sperre aufzuheben, betätigen Sie den "P-Knopf" erneut.

4: Lichtschalter:

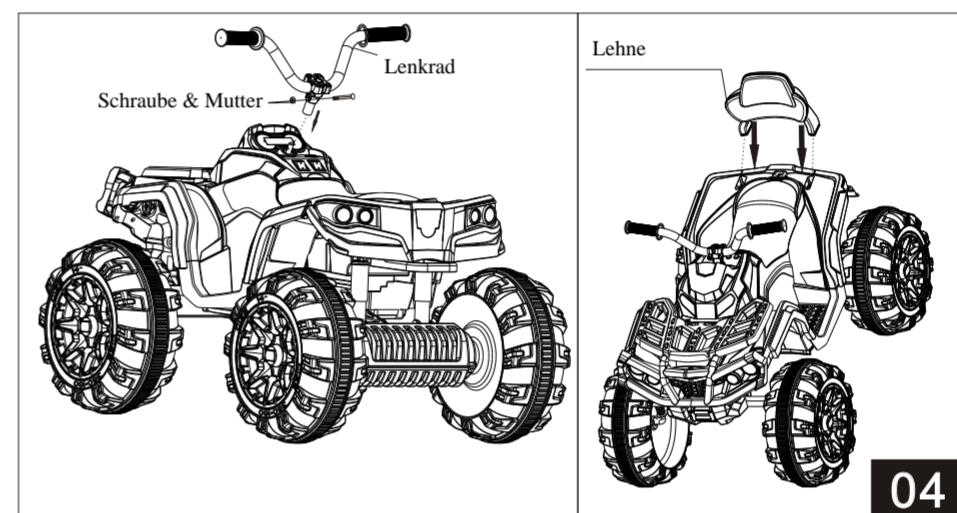
Der Lichtschalter ermöglicht es Ihnen die Lichter manuell ein und auszuschalten.

5: MP3-Schnittstelle:

Das Fahrzeug ist mit einem Klinkenstecker für MP3 Player, Smartphones, etc. ausgestattet, mit denen Sie Ihre eigenen Musik im Elektroauto abspielen können.

10

Montageanweisungen



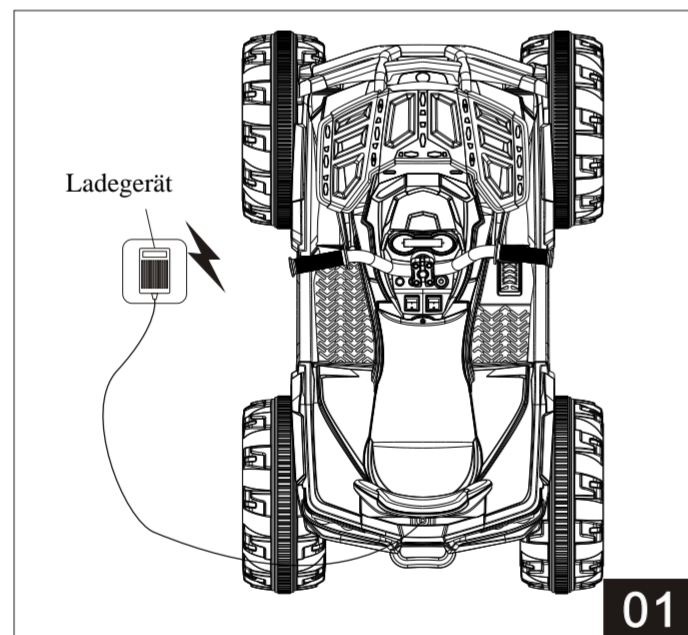
4. Montage des Lenkrads und der Lehne (Siehe Abb. 04)

A: Stecken Sie das Lenkrad auf die Lenkstange wie in der Abbildung dargestellt. Befestigen Sie die Vorrichtung mithilfe der Schraube und Mutter.

B: Platzieren Sie die Lehne auf den dafür vorgesehenen Löchern, und drücken Sie diese, bis sie einrastet.

07

Nutzung

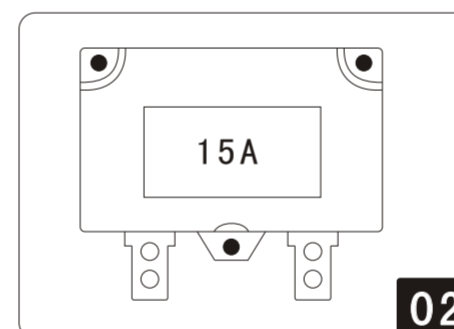


1. Ladevorgang der Batterie (Siehe Abb. 01)

Wenn die Batterieleistung abnimmt, muss diese nach den Anweisungen dieser Anleitung aufgeladen werden. Der Ladeanschluss in an der Armatur des Fahrzeugs angebracht. (Das Fahrzeug ist während des Ladevorgangs abzuschalten) Das Aufladen der Batterie sollte nur von Erwachsenen übernommen werden.

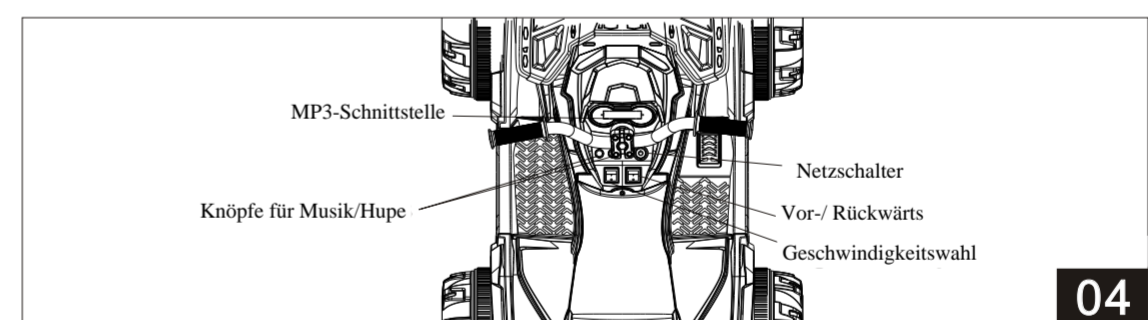
08

Nutzung



2. Selbstrückstellsicherung: Siehe Abb. 02

Die Sicherung wird bei einer Stromstärke höher als 15 Amperre ausgelöst. Diese setzt sich nach ca. 5-10 Sekunden zurück. Nachdem Sie die Ursache der hohen Stromstärke beseitigt haben, probieren Sie das Fahrzeug erneut einzuschalten



09



EG-Konformitätserklärung EU-Declaration of Conformity

Hiermit bestätigen wir, dass das nachfolgend bezeichnete Gerät den angegebenen Richtlinien entspricht.

We herewith confirm that the following appliance complies with the mentioned directives.

Artikelbezeichnung: Kinder-Elektroauto BDM-0906 Offroad Quad
Article description:

Artikelnummer: BDM0906
Article number:

Type: Offroad Quad BDM0906

Firmenanschrift: Actionbikes GmbH Michael & Manfred Weichert
Company address Gewerbepark 20 96149 Breitengüßbach

Einschlägige EG-Richtlinien / Governing EU-directives / Directives CE concernées :

- | | |
|--|---|
| <input checked="" type="checkbox"/> 1. Elektromagnetische Verträglichkeit (EMV) Electromagnetic compatibility (EMC) 2004/108/EC | <input checked="" type="checkbox"/> 2. Niederspannungs-Richtlinie Low-voltage directive 2006/95/EC |
| <input checked="" type="checkbox"/> 3. Sicherheit von Spielzeug Safety of toys 2009/48/EC 88/378/EEC, amended 93/68/EEC | <input type="checkbox"/> 4. Maschinen-Richtlinie Machinery directive 2006/42/EC |
| <input type="checkbox"/> 5. Funkanlagen und Telekommunikationsendeinrichtungen Radio and Telecommunication Terminal Equipment R&TTE 1999/5/EC | <input type="checkbox"/> 6. Ökodesign – Richtlinie Energy – Related – Products – Directive (ErP) 2009/125/EEC |
| <input type="checkbox"/> 7. Beschränkung der Verwendung bestimmter gefährlicher Stoffe in Elektro- und Elektronikgeräten Restriction of the use of certain hazardous substances 2011/65/EC | |

Harmonisierte EN-Normen / Harmonised EN-Standards

Der Artikel entspricht folgenden, zur Erlangung des CE-Zeichens erforderlichen Normen:
The article complies with the standards as mentioned below which are necessary to obtain the CE-symbol:

EN71-1:2014 Sicherheit von Spielzeug - Teil 1: Mechanische und Physikalische Eigenschaften

EN71-2:2011 Sicherheit von Spielzeug - Teil 2: Entflammbarkeit

EN71-3:2013 Sicherheit von Spielzeug – Teil 3: Migration bestimmter Teile

EN62115:2005 Elektrische Spielzeuge - Sicherheit

ACTIONBIKES GMBH
QUADS - BUGGYS - ROLLER - ELEKTROBIKES
HRB 5438 Bamberg - Ust.-IDNr.: DE246367640
96149 Breitengüßbach - Gewerbepark 20
Tel: 09544 / 987908-0 Fax 09544 / 987908-19
info@actionbikes.de www.actionbikes.de

Unterschrift / Signature:
Michael Weichert

Stellung im Betrieb / Position:
Geschäftsführer

Ausstellungsdatum / Date of issue: 04.03.2015
Ausstellungsort: Breitengüßbach