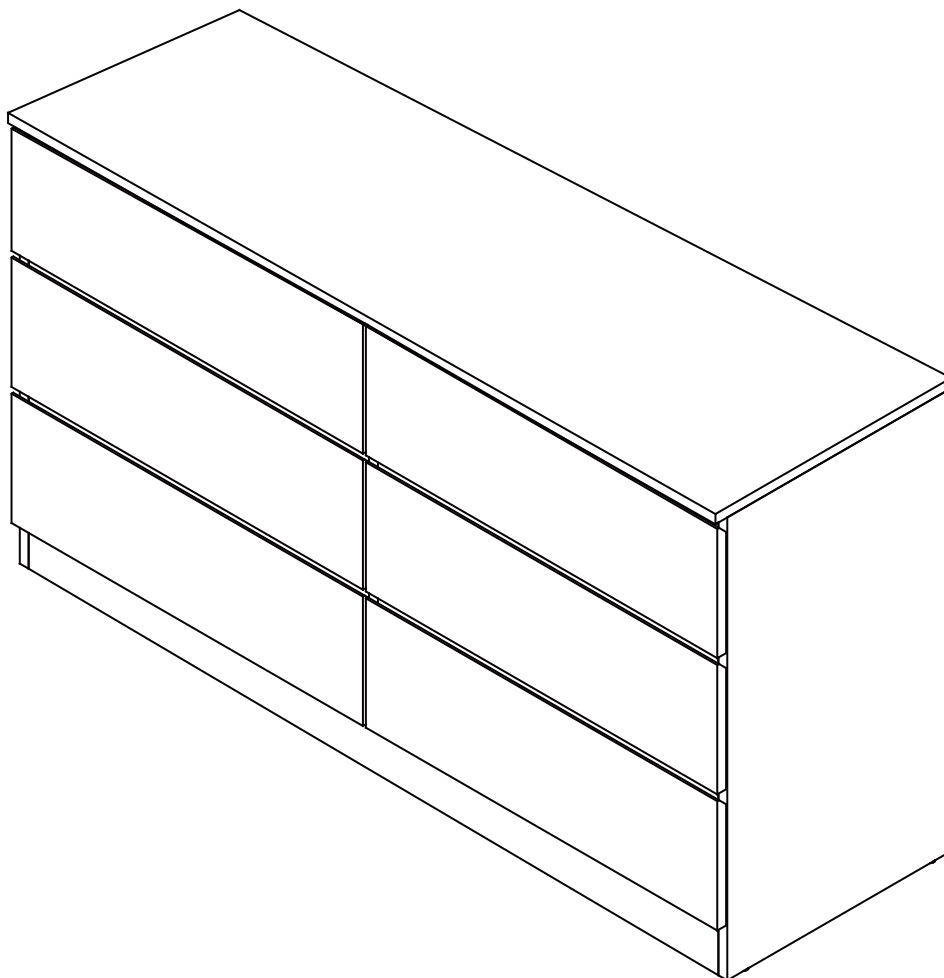




Montageanleitung 27020007



D

Sicherheitshinweise

GB

Safety information

NL

Veiligheidsvoorschriften

PL

Wskazówki dotyczące bezpieczeństwa

TR

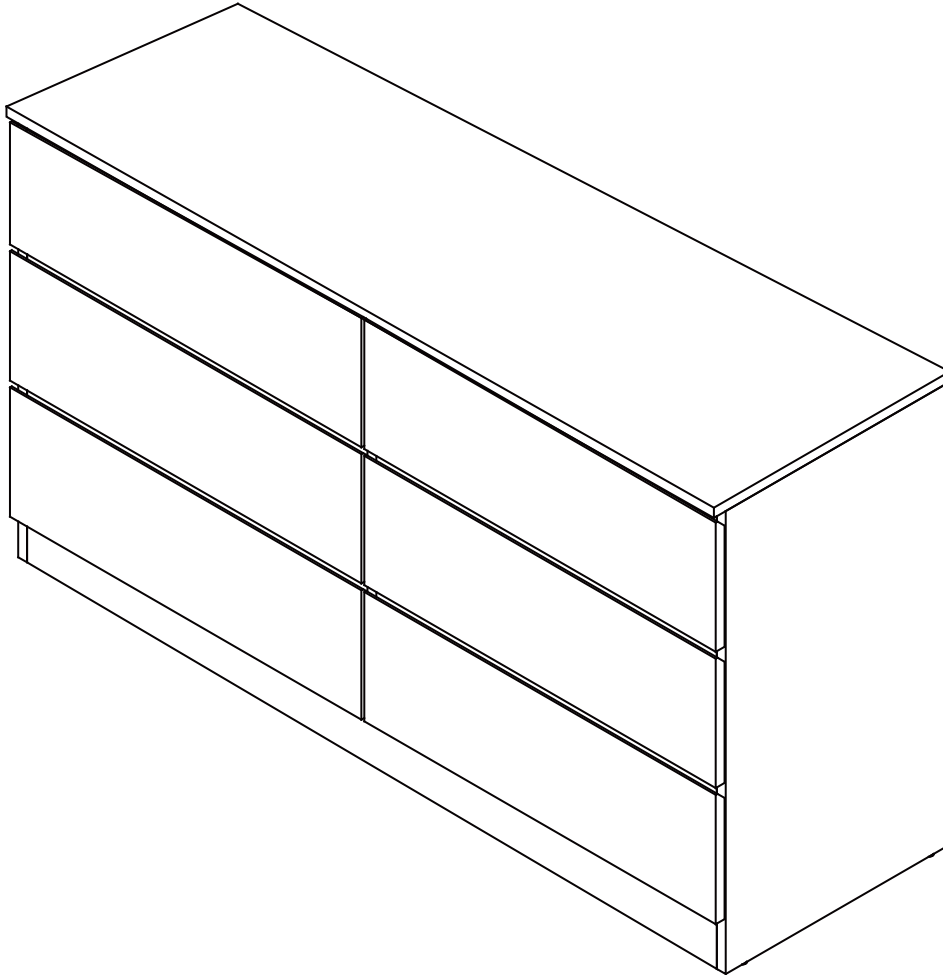
Güvenlik bilgileri

RU

П р а в и л а техники безопасности

Bitte lesen Sie diese Aufbauanleitung sorgfältig. Entfernen Sie aus dem Karton alle Verpackungsmaterialien, Heftklammern und Verpackungsbänder.

Vergleichen Sie alle Teile mit der nachstehenden Artikelliste: alles soll vorhanden sein. Bitte legen Sie alle Teile auf eine flache, saubere und weiche Oberfläche um jegliche Kratzer zu vermeiden. Sämtliche Verpackungsteile sollten umweltfreundlich entsorgt werden.



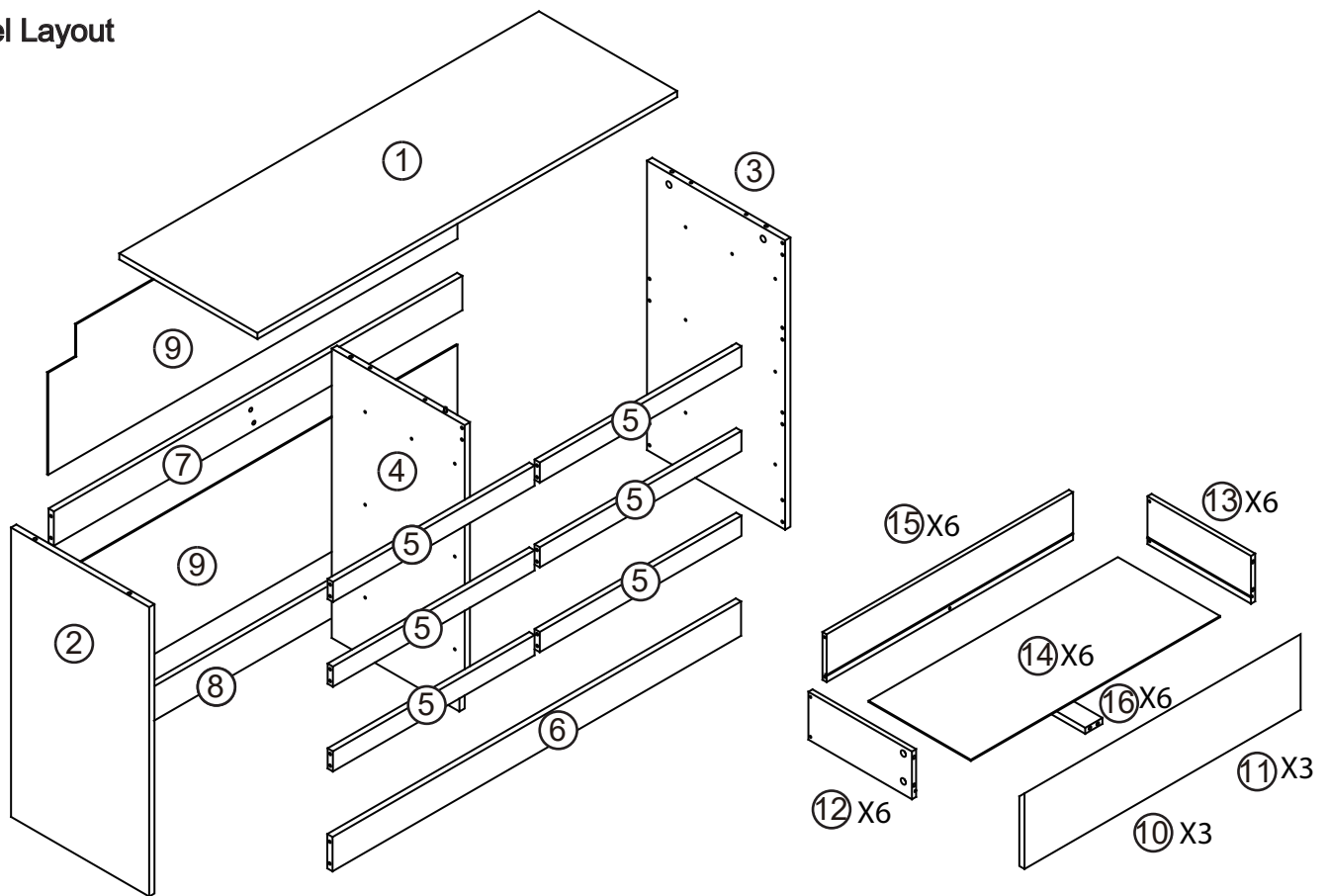
WARNUNG: Möbel, die nicht an einer Wand befestigt sind, können unter bestimmten Umständen umkippen, d. h. wenn ein Kind versucht, auf die Möbel zu klettern, oder im Falle eines Erdbebens. Dementsprechend empfehlen wir, alle Möbel an einer Wand zu befestigen. Wir liefern einen kostenlosen Sicherheitswandanker für entsprechende Möbel und empfehlen, diese zu verwenden, um ein Umkippen Ihres Produkts zu verhindern. Die mitgelieferte Befestigungsvorrichtung sollte für die meisten Wandtypen geeignet sein. Beachten Sie jedoch, dass für unterschiedliche Wandmaterialien möglicherweise andere Befestigungsvorrichtungen als die mitgelieferten erforderlich sind.

WARNING: Any furniture that is not anchored to a wall has the potential to tip over in certain circumstances, i.e. if a child attempts to climb up on the furniture or in the event of an earthquake. Accordingly, we recommend that all furniture is anchored to a wall. We supply a free safety wall anchor with all furniture sold and we recommend these are used to prevent your product tipping. The fixing device provided should fit most wall types, but please note that different wall materials may require different fixing devices from those supplied.

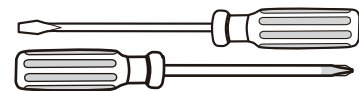
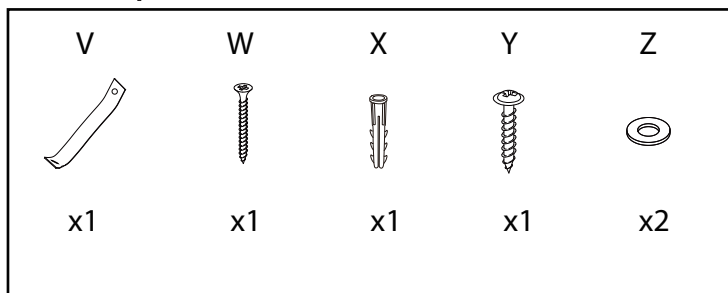
Beginnen Sie mit dem Testziehen der Schrauben auf der Mitte der Platte und dann erst nach außen hin langsam und der Reihe nach über Kreuz festziehen.

BITTE NICHT ZU FEST ANZIEHEN. Lieber nach einiger Zeit des Gebrauchs nachziehen.

Panel Layout



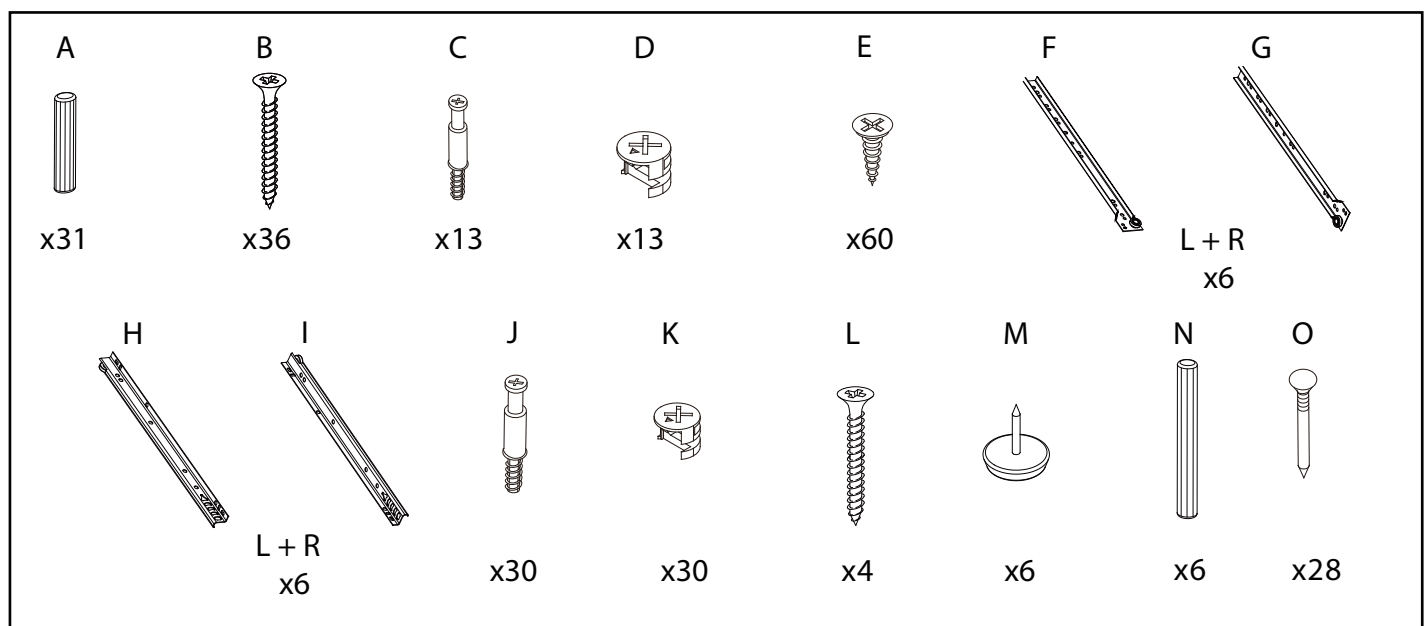
Wall Strap



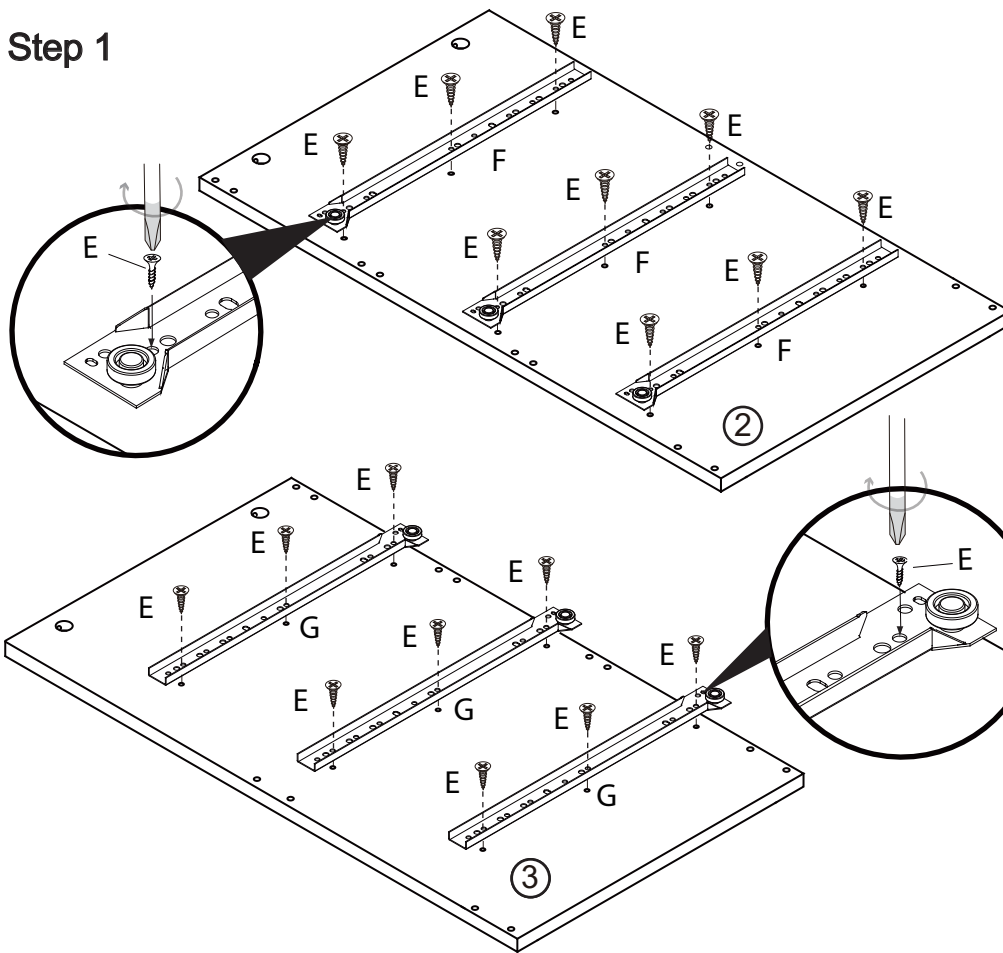
Phillips & Flathead screwdrivers required
For quicker assembly, we recommend the use of a power drill on a low-speed setting.

Kreuzschlitzschraubendreher erforderlich
Für eine schnellere Montage empfehlen wir die Verwendung einer Bohrmaschine bei niedriger Geschwindigkeit.

Hardware pack



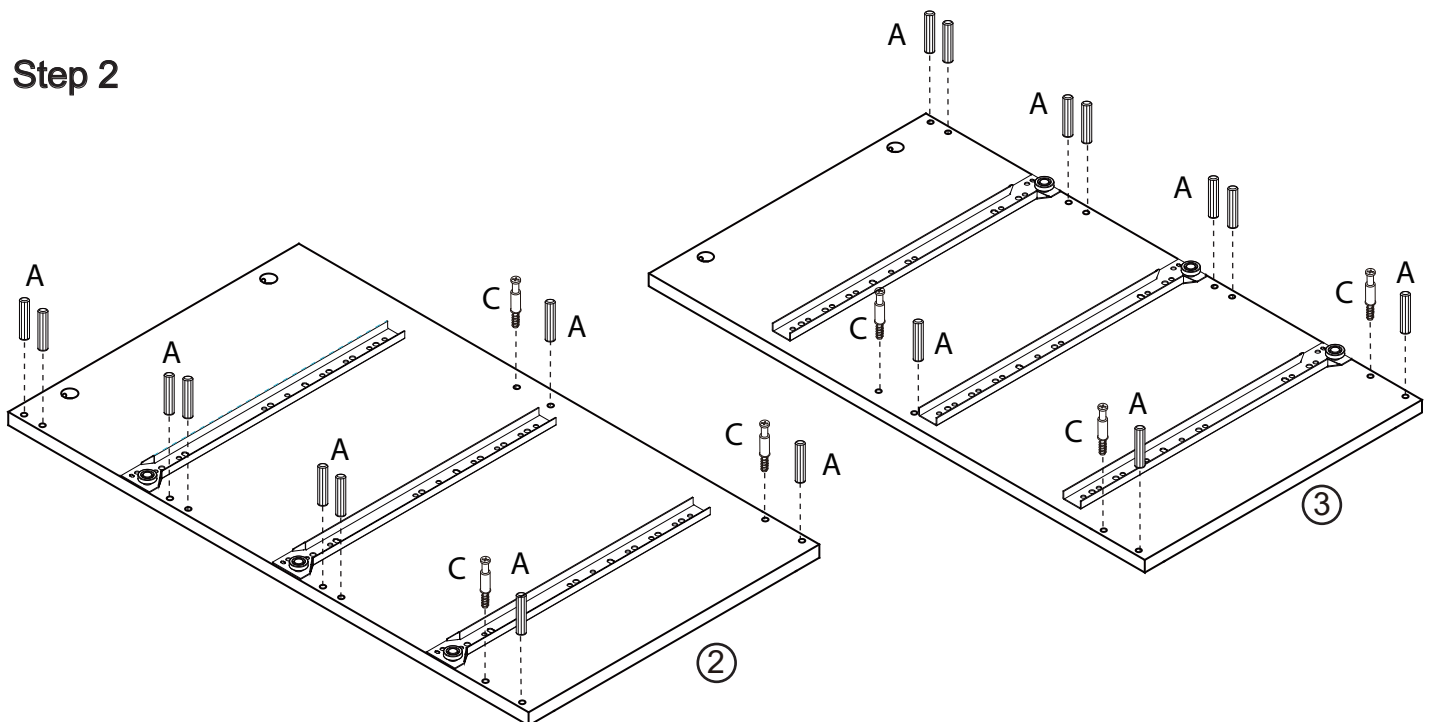
Step 1



Um mit der Montage zu beginnen, befestigen Sie 3x Gleitschienen (F) & (G) mit 3x an jeder der Platten [2] und [3] kleine Schrauben (E) in jeder Schienenhalterung. Befestigen Sie alle Schrauben mit einem Schraubendreher.

To begin assembly attach 3x slide rails (F) & (G) in place on each of the panels [2] and [3] using 3x small screws (E) in each rail bracket. Fasten all screws with a screwdriver.

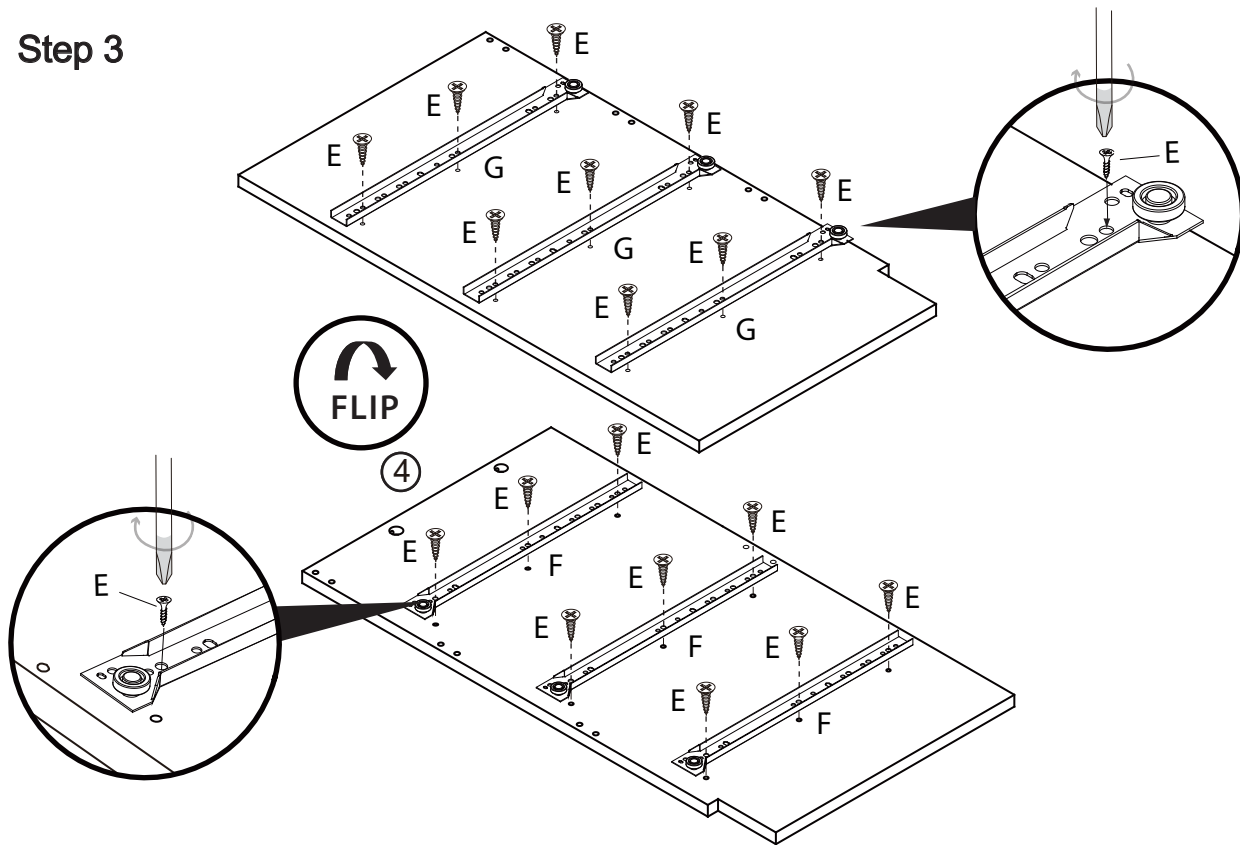
Step 2



6x Schrauben (C) festschrauben und 18x Dübel (A) in die entsprechenden Löcher in den Platten [2] und [3] einsetzen.

Screw 6x bolts (C) and insert 18x dowels (A) into corresponding holes in panels [2] and [3].

Step 3

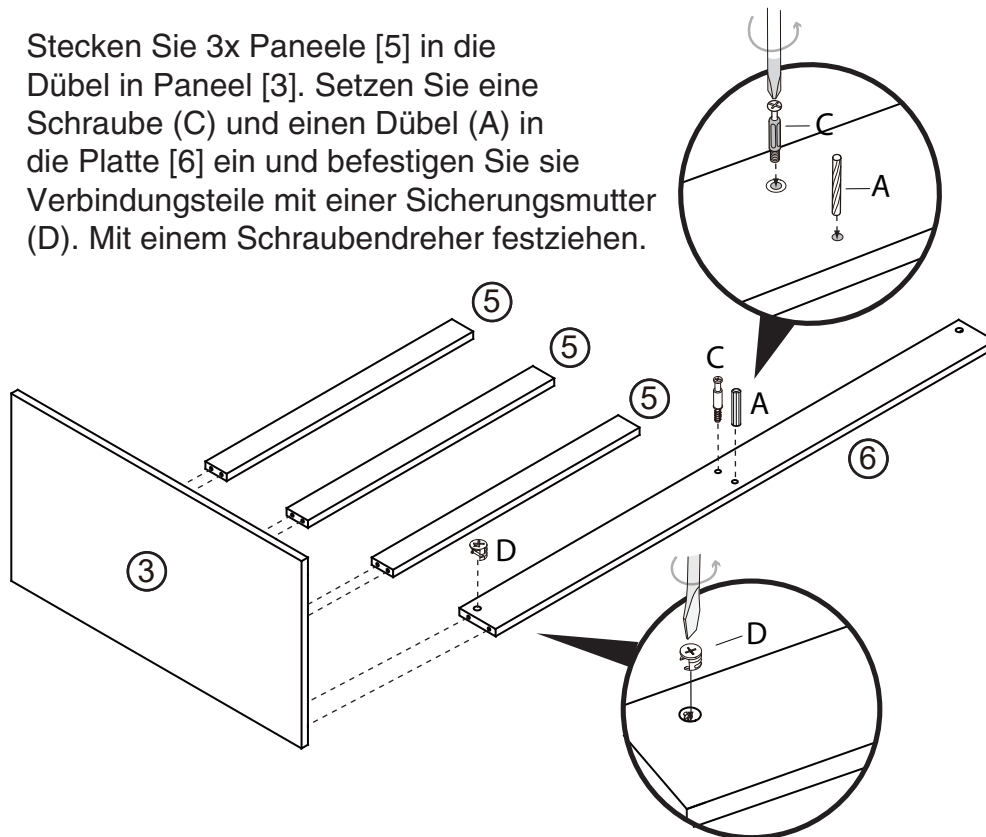


Befestigen Sie 3x Gleitschienen (F) und (G) mit 18x kleinen Schrauben (E) an jeder Seite der Platte [4]. Alles befestigen Schrauben mit einem Schraubendreher.

Attach 3x slide rails (F) and (G) into each side of panel [4] using 18x small screws (E). Fasten all screws with a screwdriver.

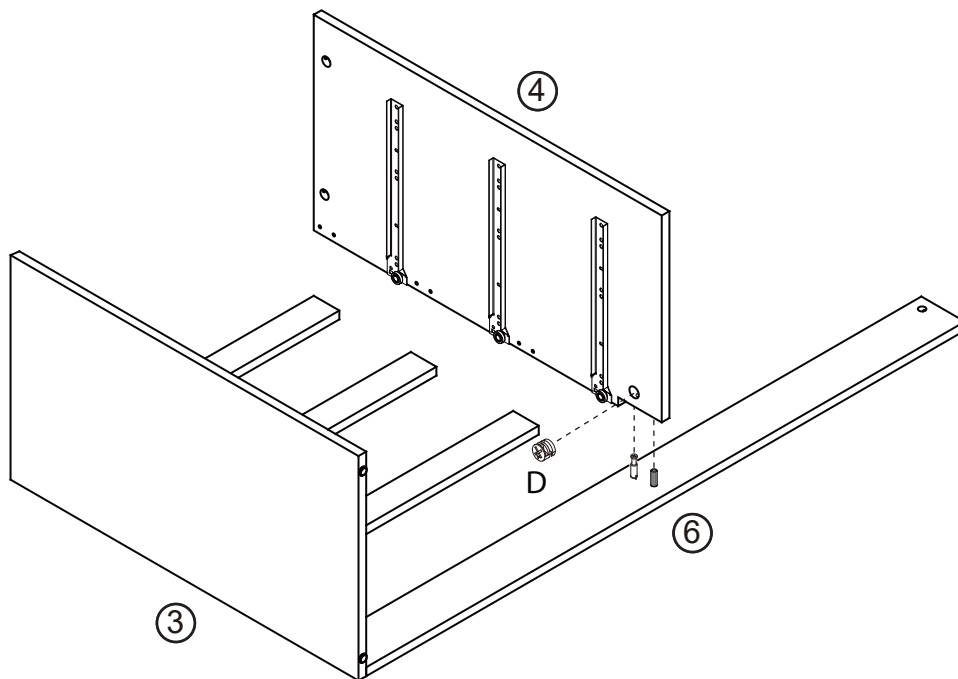
Step 4

Stecken Sie 3x Paneele [5] in die Dübel in Paneel [3]. Setzen Sie eine Schraube (C) und einen Dübel (A) in die Platte [6] ein und befestigen Sie sie Verbindungsteile mit einer Sicherungsmutter (D). Mit einem Schraubendreher festziehen.



Slot 3x panels [5] into the dowels in panel [3]. Place a bolt (C) and dowel (A) into panel [6] and attach connecting parts with a locking nut (D). Tighten with a screwdriver.

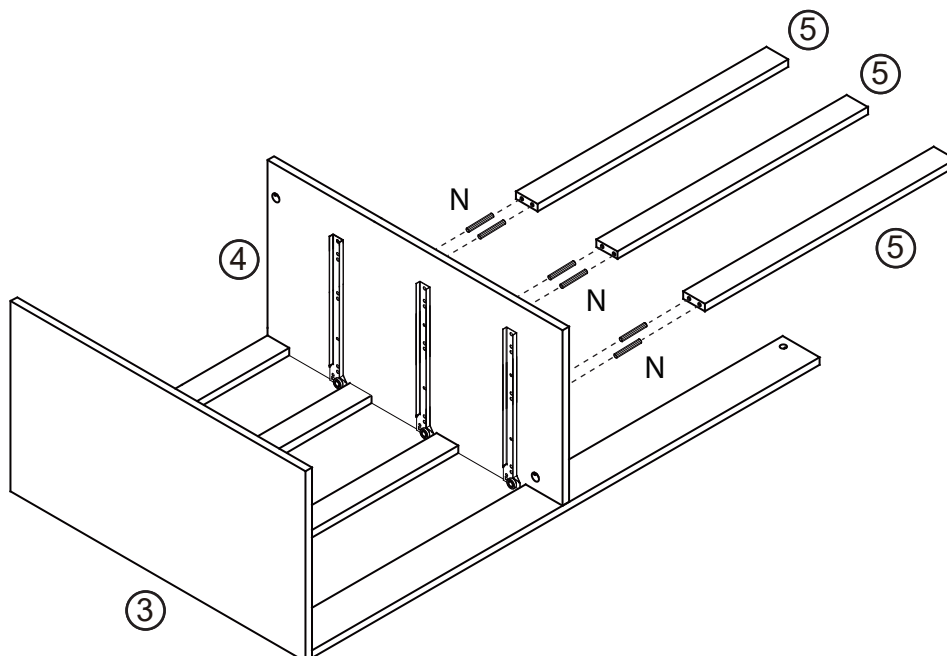
Step 5



Verbinden Sie die Platte [4] mit einer Sicherungsmutter (D) mit der Platte [6] und ziehen Sie sie mit einem Schraubendreher fest.

Connect panel [4] to panel [6] with a locking nut (D) and tighten with a screwdriver.

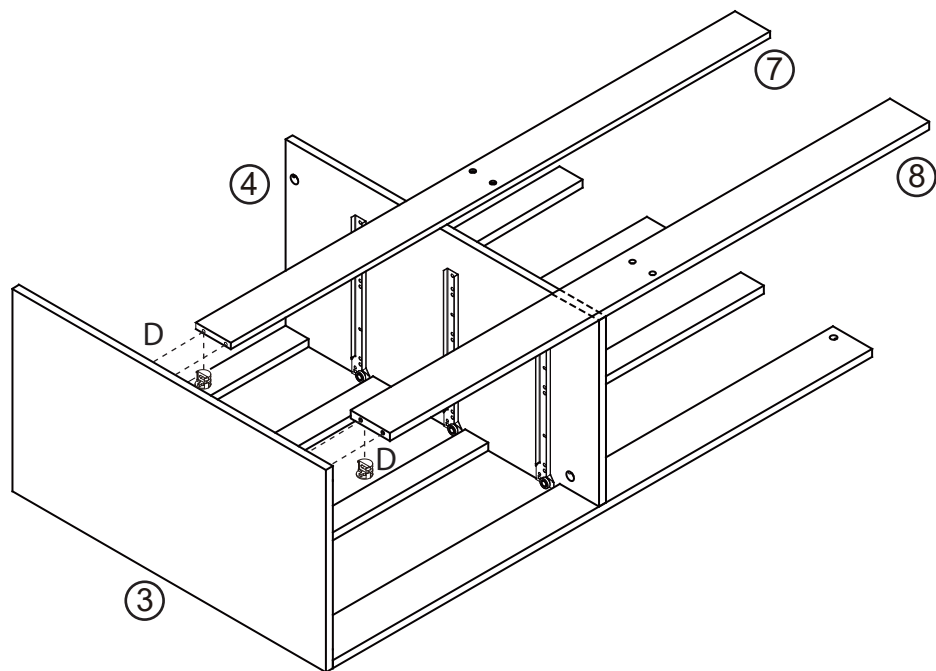
Step 6



Verbinden Sie die verbleibenden 3x Paneele [5] mit 6x langen Dübeln (N) auf dem Paneel [4].

Connect remaining 3x panels [5] with 6x long dowels (N) on panel [4].

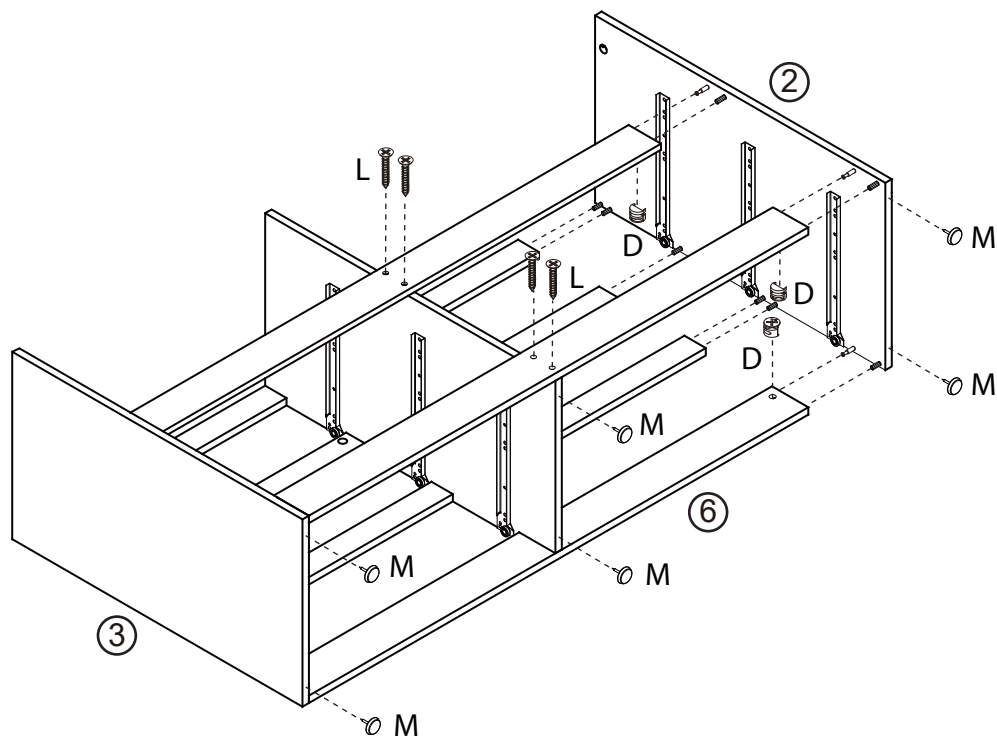
Step 7



Befestigen Sie die Platten [7] und [8] mit 2x Sicherungsmuttern (D) und an der Platte [3].
Mit einem Schraubendreher festziehen.

Attach panels [7] and [8] to panel [3] using 2x locking nuts (D) and. tighten with a screwdriver.

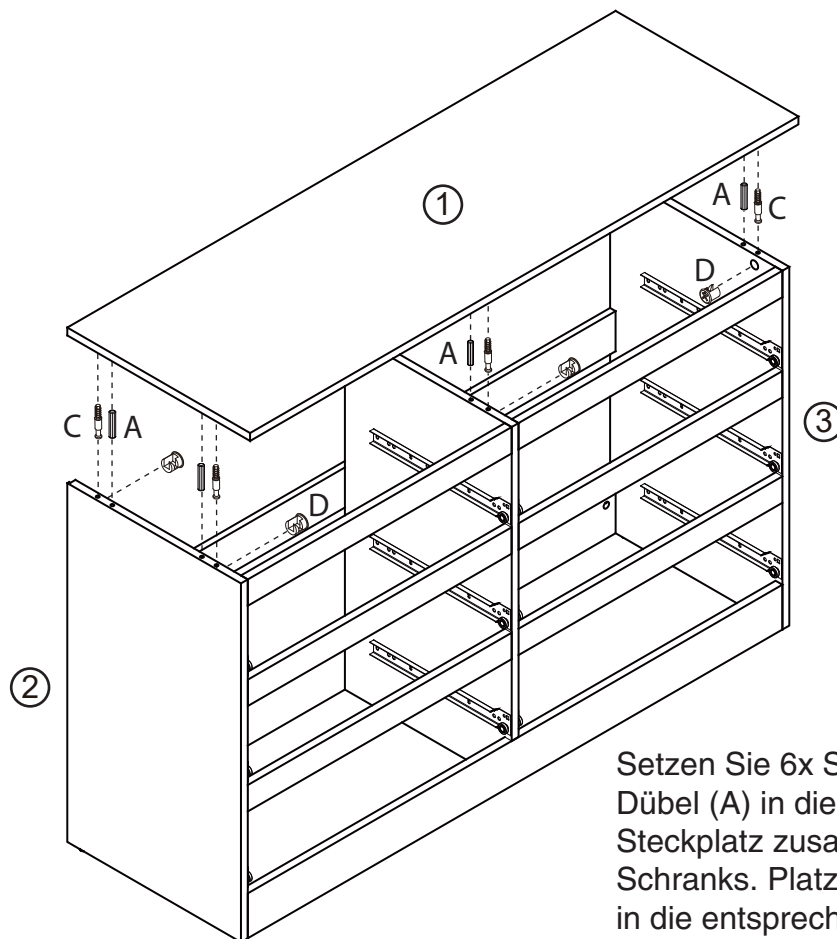
Step 8



Verwenden Sie 4x lange Schrauben (L), um die Platten [7] und [8] zu sichern. Befestigen Sie die
Verkleidung [2] mit 3x Sicherungsmuttern (D). 6x Plastikgleiter (M) in die Basis hämmern.

Use 4x long screws (L) to secure panels [7] and [8]. Attach panel [2] with 3x locking nuts (D).
Hammer 6x plastic glides (M) into base.

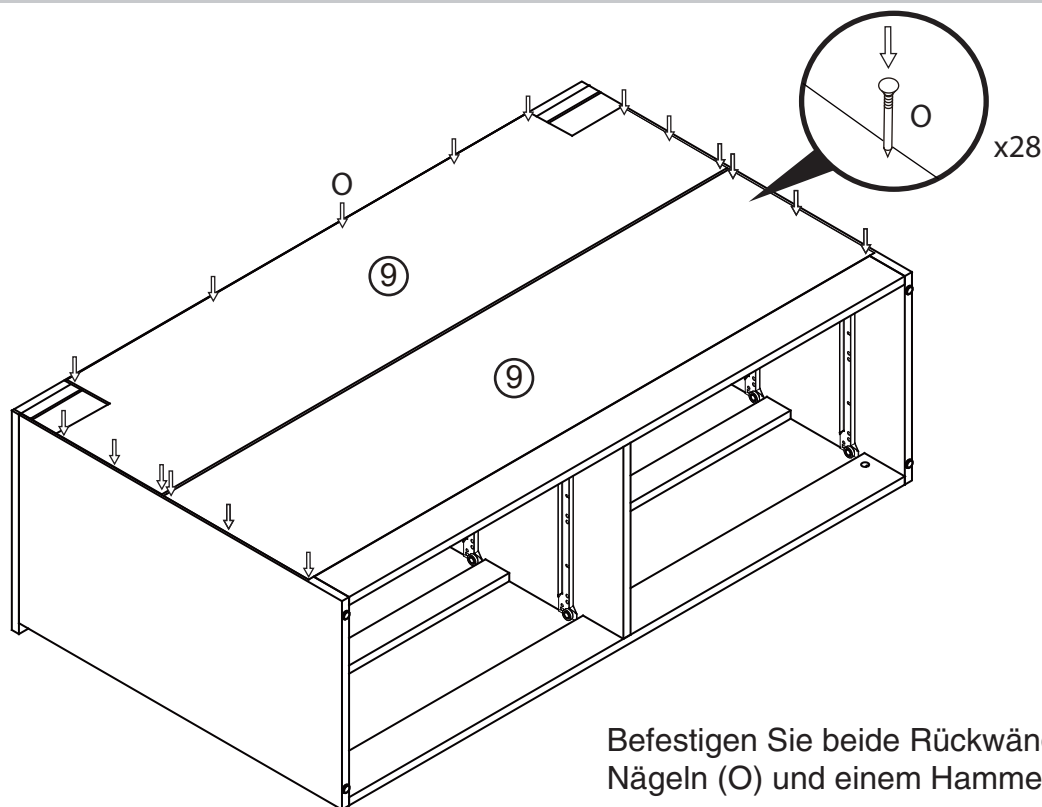
Step 9



Setzen Sie 6x Schrauben (C) und 6x Dübel (A) in die obere Platte ein [1]. Steckplatz zusammen mit dem Rest des Schrankes. Platz 6x Sicherungsmuttern (D) in die entsprechenden Löcher einführen und mit einem Schraubendreher festziehen.

Insert 6x bolts (C) and 6x dowels (A) into top panel [1]. Slot together with rest of the cabinet. Place 6x locking nuts (D) into corresponding holes and tighten with a screwdriver.

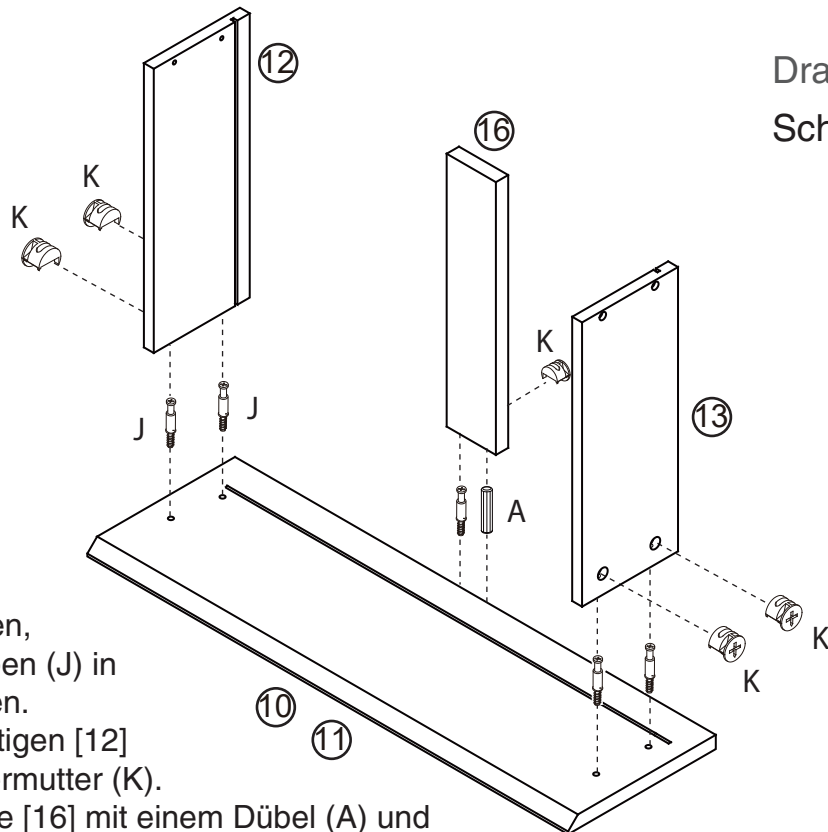
Step 10



Befestigen Sie beide Rückwände [9] mit 28x Nägeln (O) und einem Hammer am Schrank.

Attach both back panels [9] to the cabinet using 28x nails (O) and a hammer.

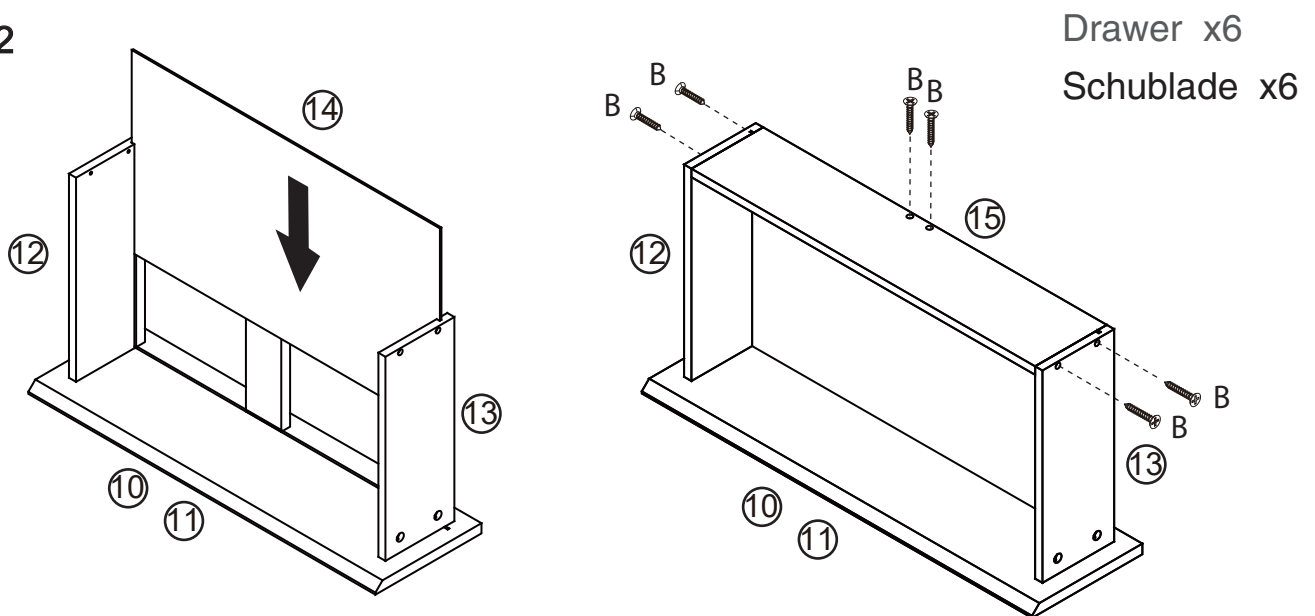
Step 11



Montieren Sie die Schubladen, indem Sie 4x kleine Schrauben (J) in die Frontplatte [10] schrauben. An den Seitenwänden befestigen [12] und [13] mit 4x kleiner Kontermutter (K). Befestigen Sie die Stützplatte [16] mit einem Dübel (A) und einer kleinen Schraube (J) und Kontermutter (K) in die Platte [10] / [11].

Assemble the drawers by screwing 4x small bolts (J) into the front panel [10]. Attach to side panels [12] and [13] using 4x small locking nut (K). Attach the support panel [16] with a dowel (A), small bolt (J) and locking nut (K) into panel [10]/[11].

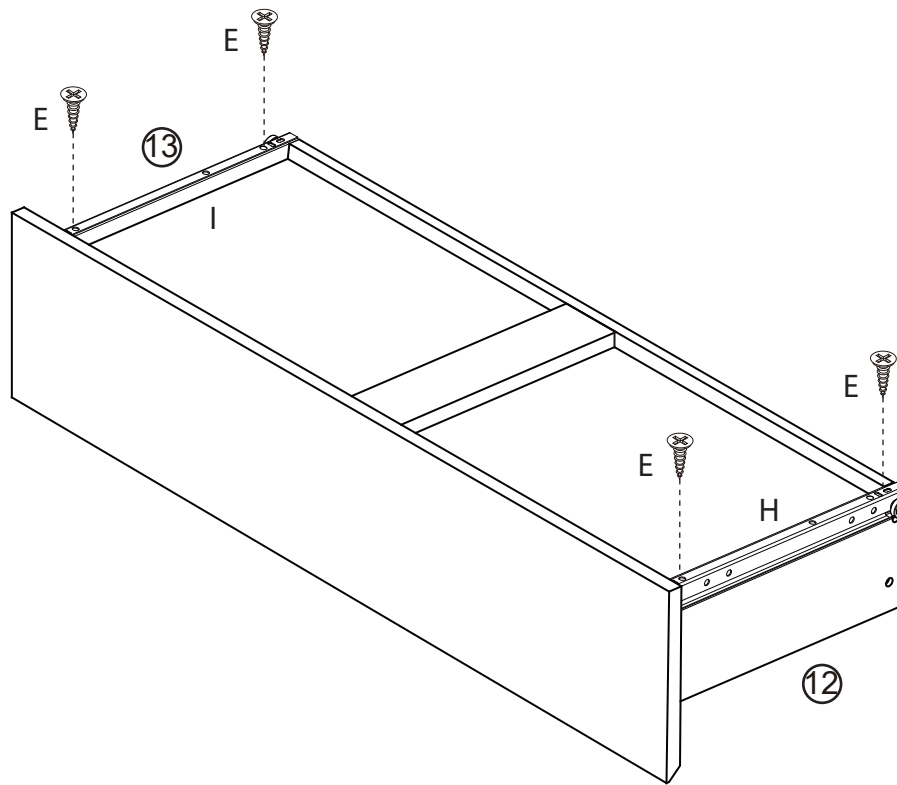
Step 12



Schieben Sie die Grundplatte [14] in die Rillen an der Seiten- und Frontplatte und dazwischen Stützplatte. Befestigen Sie die Rückwand [15] mit 6x Schrauben (B) in den seitlichen Löchern und Stützplatten

Slide the base panel [14] into place in the grooves on side and front panel, and in between the support panel. Fasten back panel [15] into place using 6x screws (B) into the holes on the side and support panels

Step 13



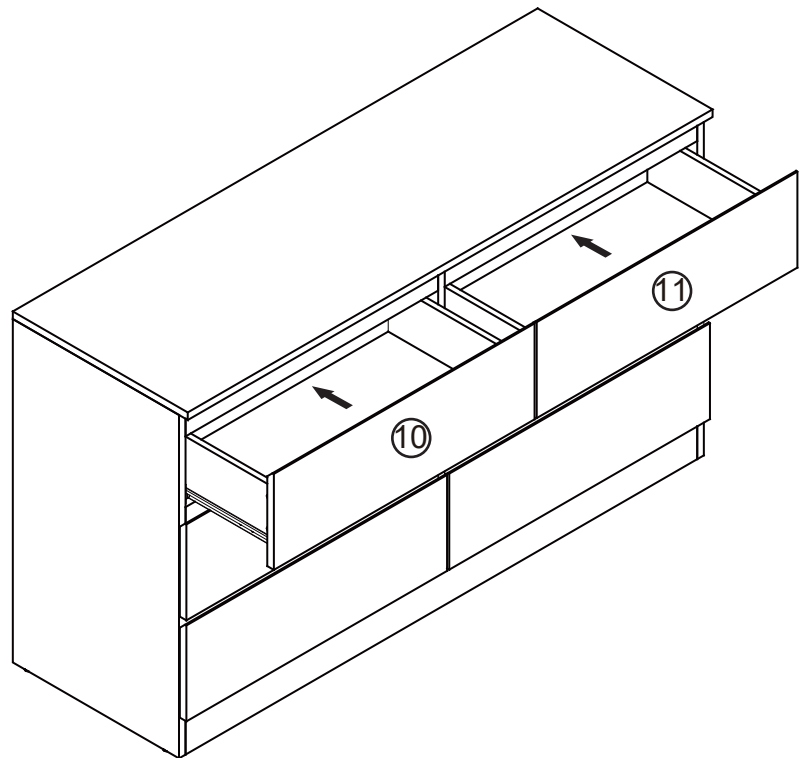
Drawer x6
Schublade x6

Drehen Sie die Schublade um und befestigen Sie die Gleitschienen (H) und (I) mit der linken und rechten Unterseite der Schublade 4x Schrauben (E).

Flip drawer over and attach slide rails (H) and (I) to both left and right underside of the drawer using 4x screws (E).

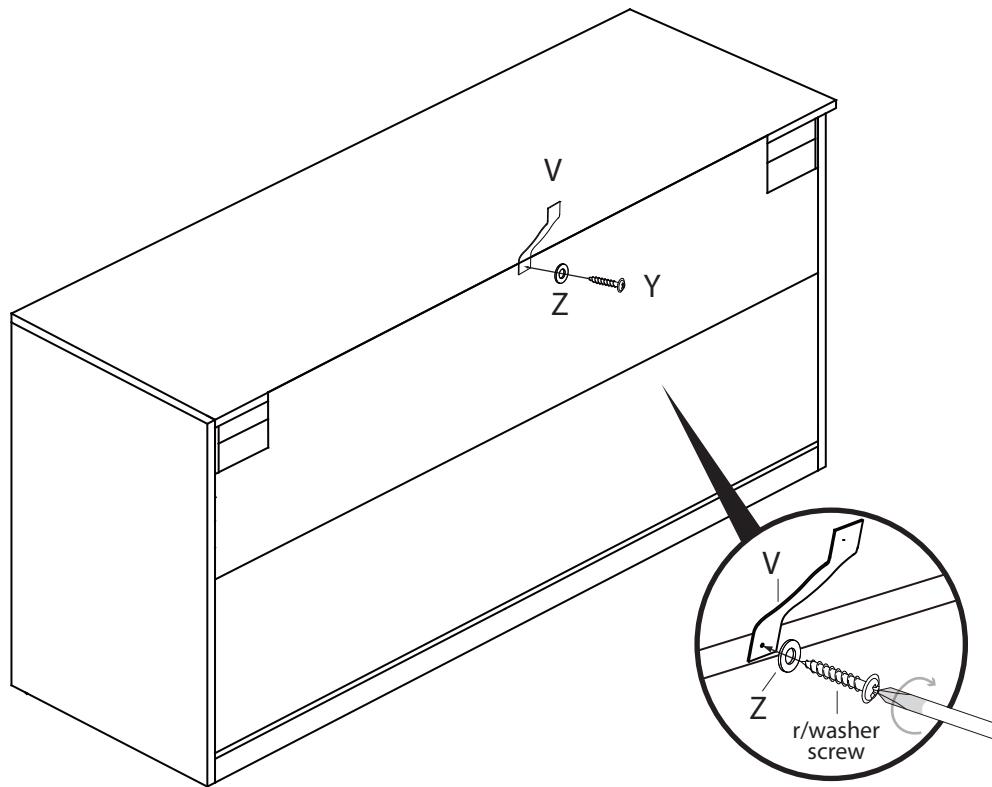
Step 14

Schieben Sie alle sechs Schubladen wie gezeigt auf die Schienen in der Schrankeinheit und achten Sie darauf, dass alle Verkleidungen [10] Die Schubladenfronten befinden sich auf der linken Seite und alle Schubladenfronten auf der rechten Seite [11] befinden sich auf der rechten Seite. Stellen Sie alle sicher Schubladen lassen sich leicht öffnen und schließen.



Slide all six drawers into place on the rails in the cabinet unit as shown, making sure all panel [10] drawer fronts are on the left side and all panel [11] drawer fronts are on the right. Ensure all drawers slide easily open and closed.

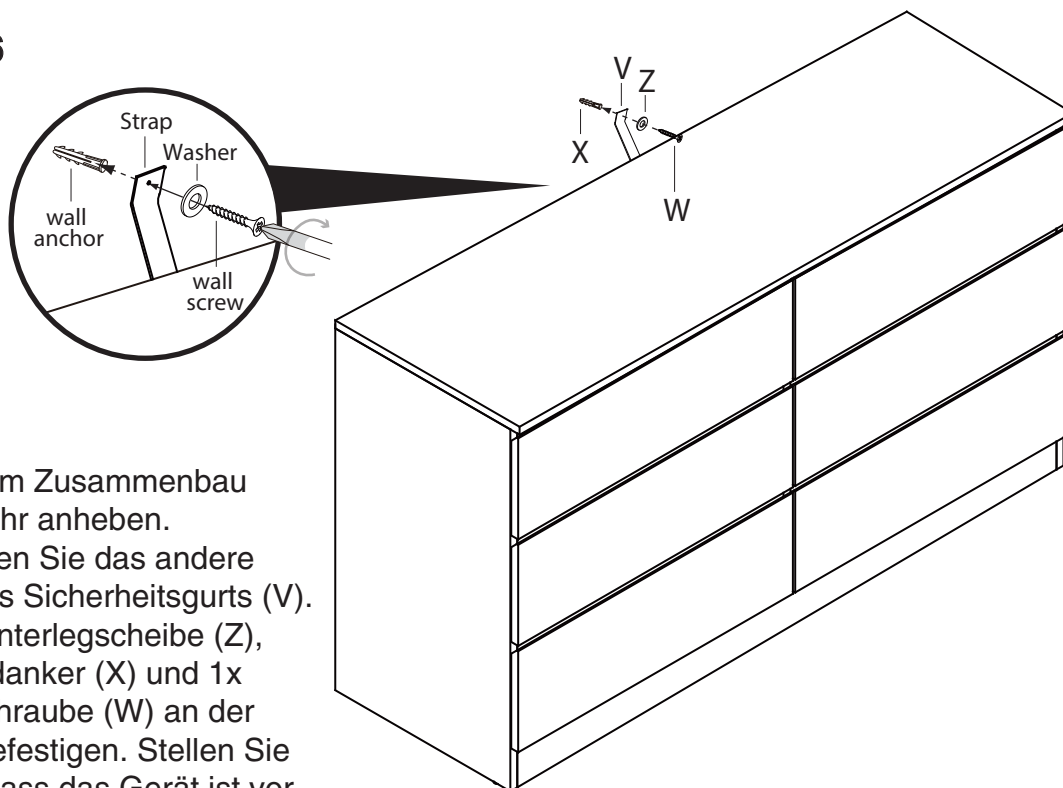
Step 15



Befestigen Sie 1x Sicherheitsgurt (V) wie oben gezeigt mit 1x Unterlegscheibe (Z) und an der Oberseite der Rückseite des Geräts 1x Schraube (Y). Mit einem Schraubendreher festziehen.

Attach 1x safety strap (V) to the top of the back side of the unit as shown using 1x washer (Z) and 1x screw (Y). Tighten with a screwdriver.

Step 16



Nach dem Zusammenbau nicht mehr anheben. Befestigen Sie das andere Ende des Sicherheitsgurts (V). Mit 1x Unterlegscheibe (Z), 1x Wandanker (X) und 1x Wandschraube (W) an der Wand befestigen. Stellen Sie sicher, dass das Gerät ist vor Gebrauch ausgeglichen und stabil. Du bist fertig, viel Spaß!

Once assembled lift furniture into place, do not drag. Attach the other end of the safety strap (V). Fasten to wall using 1x washer (Z), 1x wall anchor (X) and 1x wall screw (W). Ensure unit is balanced and steady before use. You're done, enjoy!

D

Sicherheitshinweise

GB

Safety information

NL

Veiligheidsvoorschriften

PL

Wskazówki dotyczące bezpieczeństwa

TR

Güvenlik bilgileri

RU

Правила техники безопасности

1	D	Ziehen Sie alle Schrauben sowie tragende Verbindungsteile nach ca. 5 Wochen nach, um eine dauerhafte Standsicherheit zu gewährleisten.
	GB	After approx. 5 weeks, tighten all screws and load-bearing connecting parts to ensure permanent stability.
	NL	Draai alle schroeven en ook dragende verbindingstukken na ca. 5 weken nog eens vast, zodat een continue stabiliteit wordt gegarandeerd.
	PL	Aby zagwarantować trwałą stabilność mocowania należy po ok. 5 tygodniach dokręcić wszystkie śruby oraz elementy łączeniowe.
	TR	Tüm vida ve taşıyıcı bağlantı parçalarını kalıcı bir duruş güvenliğini sağlamak için yaklaşık 5 hafta sonra tekrar sıkınız.
	RU	Подкрутите все болты, а также несущие соединительные детали прибл. через 5 недель для обеспечения устойчивости в течение длительного времени.
2	D	Bitte nur mit einem Staubtuch oder leicht feuchtem Lappen reinigen. Keine scheuernden Putzmittel verwenden.
	GB	Please only clean with a duster or a damp cloth. Do not use any abrasive cleaners.
	NL	Reinig alleen met een stofdoek of een lichtjes vochtige doek. Gebruik geen schurende poetsmiddelen.
	PL	Czyszczenie należy wykonać wyłącznie za pomocą ściereczki lub lekko nawilżonego ręcznika. Nie stosować środków czyszczących do szorowania.
	TR	Lütfen sadece bir toz beziyile veya hafif nemli yumuşak bir bezle siliniz. Aşındırıcı temizlik malzemeleri kullanmayınız.
	RU	Очищайте от пыли тряпкой или слегка влажной ветошью. Не допускается применение чистящих средств, не предназначенных для ухода за мебелью.
3	D	Halten Sie den Artikel von Wärmequellen fern.
	GB	Keep the product away from heat sources.
	NL	Houd het artikel uit de buurt van warmtebronnen.
	PL	Produkt należy przechowywać w znacznej odległości od źródeł ciepła.
	TR	Ürünü her türlü ısı kaynağından uzak tutunuz.
	RU	Не устанавливайте изделие вблизи источников тепла.
4	D	Schützen Sie Ihre Möbel generell vor Wasser (z.B. beim Wischen oder Blumen gießen). Die Feuchtigkeit kann in das Möbelstück eindringen und es beschädigen
	GB	In general, keep water away from your furniture (e. g. when mopping or watering plants). The moisture may penetrate the furniture and damage it.
	NL	Bescherm uw meubelen doorgaans tegen water (bijv. bij het dweilen of als u de bloemen water geeft). De vochtigheid kan in het meubelstuk dringen en het beschadigen.
	PL	Mebel należy chronić przed wodą (np. podczas czyszczenia lub podlewania kwiatków). Wilgoć może wnikać w mebel i uszkodzić go.
	TR	Genelde mobilyalarınızı sudan koruyunuz (örneğin, yerleri paspaslarken veya çiçekleri sularken). Nem, mobilya parçasına nüfuz edebilir ve zarar verebilir.
	RU	Предохраняйте мебель от попадания воды (например, при вытирании или поливке цветов). Не допускайте попадания влаги на мебель, чтобы предотвратить ее повреждение.
5	D	Achten Sie darauf, dass Kinder keine kleinen Teile, wie z. B. Muttern, Abdeckkappen oder Ähnliches in den Mund nehmen. Sie könnten sie verschlucken und daran ersticken.
	GB	Ensure that children do not put any small parts such as nuts, caps or the like in their mouth. They could swallow and choke on them.
	NL	Zorg ervoor dat kinderen geen kleine stukken, zoals moeren, afdekkapjes of dergelijke in de mond nemen. Ze kunnen ze inslikken en daardoor stikken.
	PL	Należy dopilnować, aby dzieci nie oderwały od mebla żadnych drobnych części, takich jak np. nakrętki, pokrywki itp. oraz nie włożyły ich do ust. Mogłyby je połknąć i udusić się nimi.
	TR	Çocukların somun, muhafaza kapakçıkları ve benzeri küçük parçaları ağızlarına almamalarına dikkat ediniz. Bunları yutabilirler ve boğulabilirler.
	RU	Следите, чтобы мелкие детали, например гайки, крышки и т. п., не попали в рот ребенка. Дети могут их проглотить и задохнуться.
6	D	Beschädigungsgefahr! Gehen Sie bei der Montage des Artikels sorgfältig vor und halten Sie sich an die Montageanleitung. Der Artikel darf nur von fachkundigen Personen montiert werden.
	GB	Risks of damage! When assembling the product, please proceed with caution and comply with the assembly instructions. The product may only be assembled by persons with the necessary knowledge and competence.
	NL	Risico op beschadiging! Ga bij de montage van het artikel zorgvuldig te werk en houd u aan de handleiding voor de montage. Het artikel mag alleen worden gemonteerd door vaklui.
	PL	Niebezpieczeństwo uszkodzenia! Regał należy złożyć zgodnie z instrukcją montażu. Artykuł powinien zostać złożony przez fachowca.
	TR	Hasar oluşması tehlikesi! Montaj esnasında büyük bir itinayla çalışınız, ürünle dikkatlice çalışınız ve mutlaka montaj talimatına uyunuz. Ürün sadece bu konuda uzman bir kişi tarafından monte edilmelidir.
	RU	Опасность повреждения! При монтаже изделия будьте внимательны и соблюдайте инструкции по монтажу. Изделие разрешается устанавливать только квалифицированному персоналу.