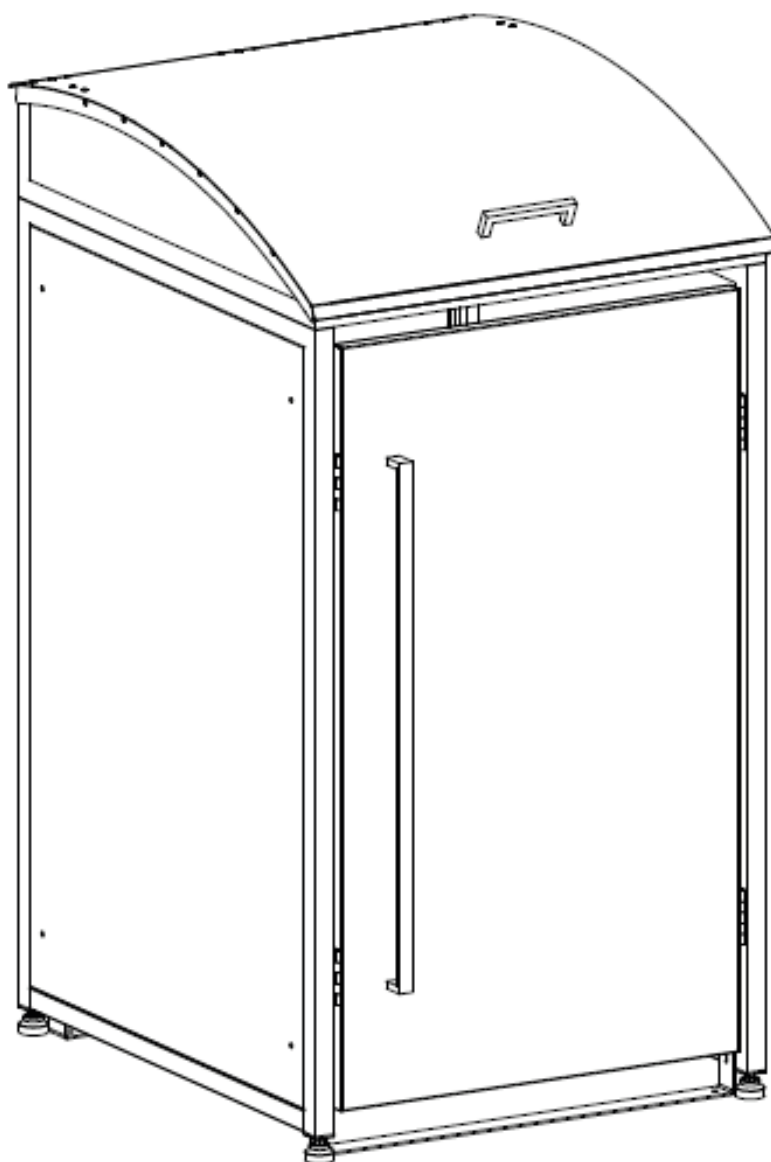




**WESTMANN**

## **MONTAGEANLEITUNG**

Westmann Mülltonnenbox  
WMJGBAC214A-1

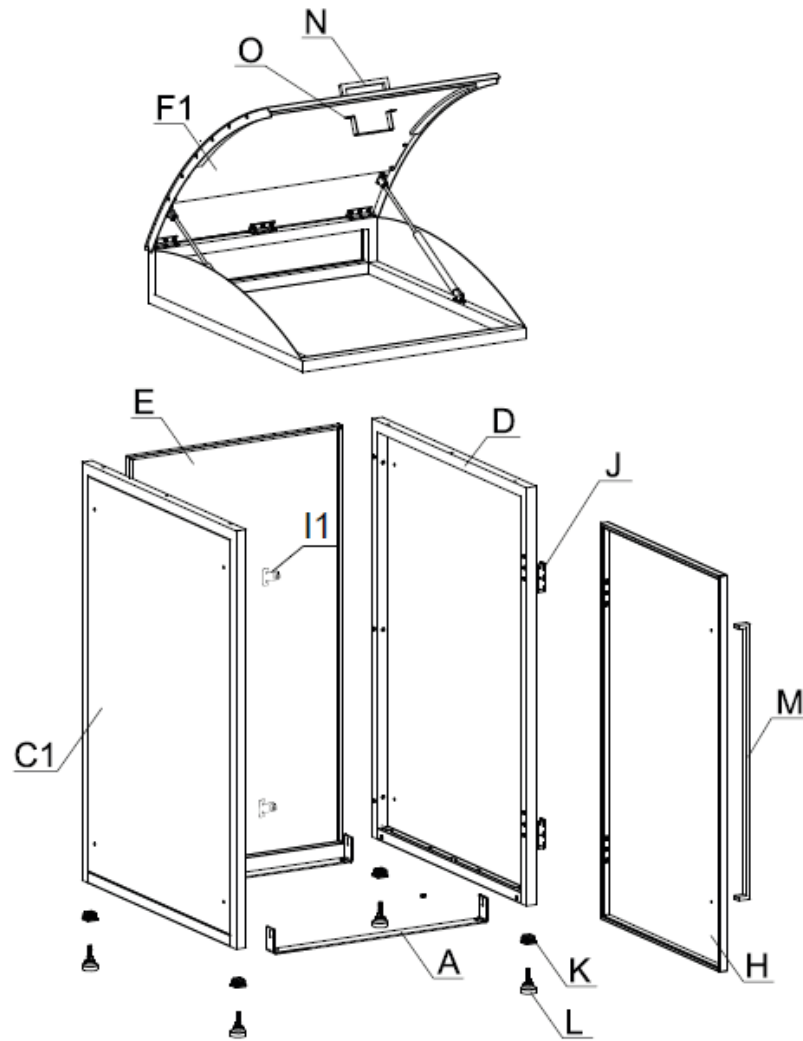














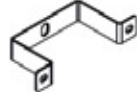






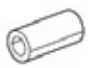

**BEI FRAGEN, KONTAKTIEREN SIE  
UNSEREN KUNDENSERVICE:**

50NRTH GmbH  
Straßburgstraße 14-16  
D-54516 Wittlich

service@50NRTH.com  
+49 (0) 6571 95117-0

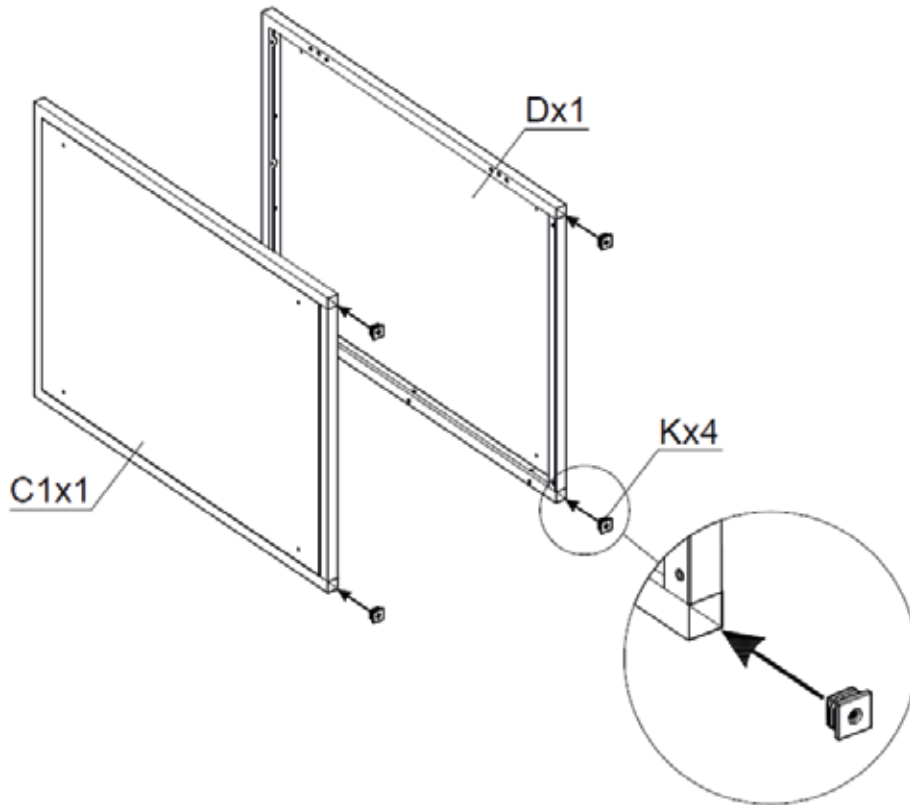
## INHALT:



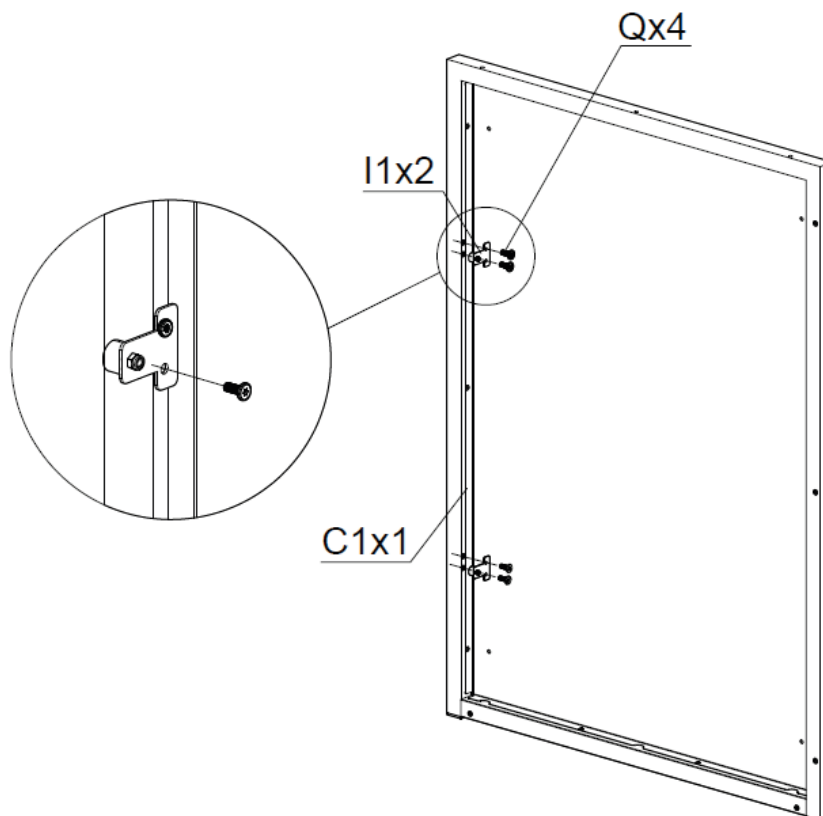
Ax2 	C1x1 	Dx1 	Ex1 	F1x1 	Hx1 
I1x2 	Jx2 	Kx4 	Lx4 	Mx1 	Nx1 
Ox1 	Px4 	Qx18  M4x10mm	Rx12  M4x14mm	Sx10  M4x40mm	Tx1 
Ux4 	Vx4 	Wx1 			

## MONTAGEANLEITUNG:

1

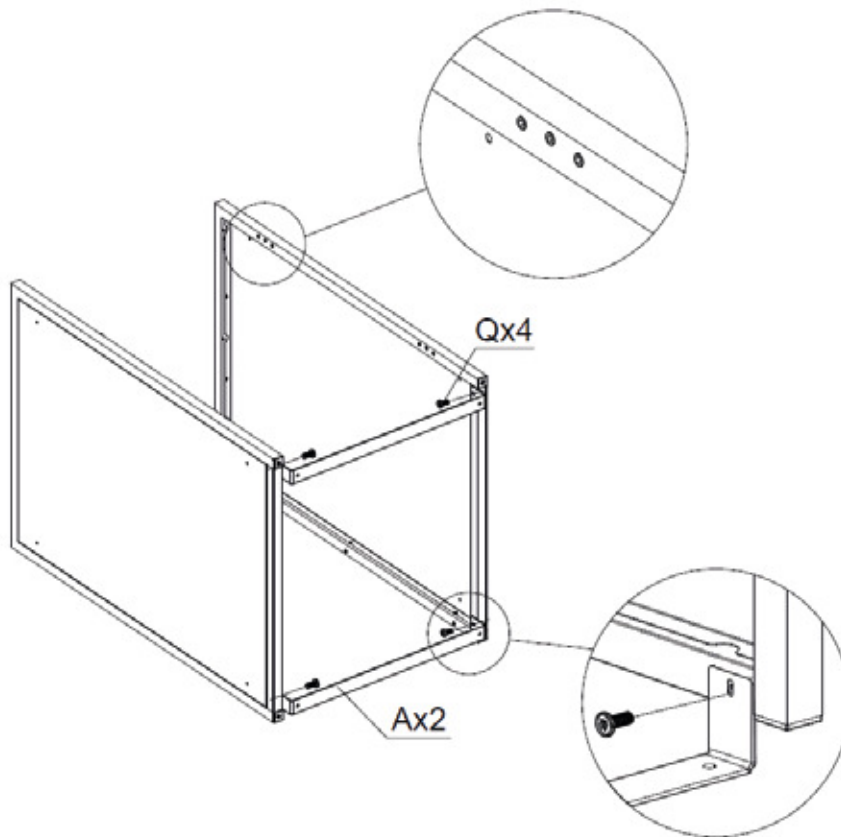


2

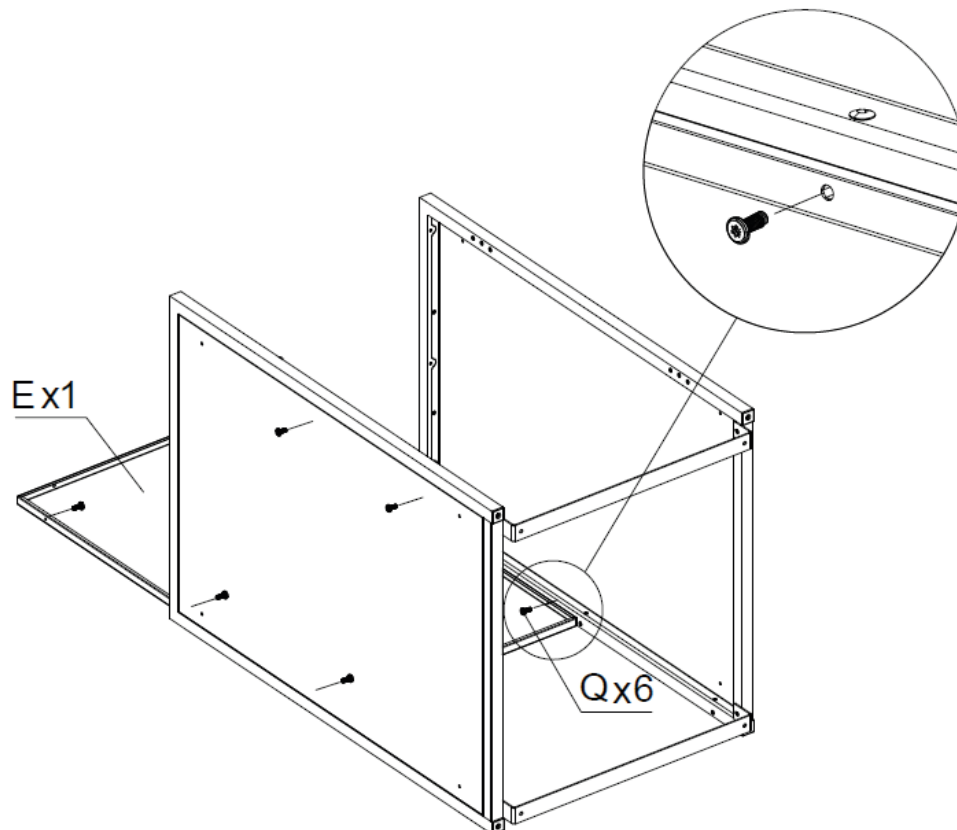


## MONTAGEANLEITUNG:

3

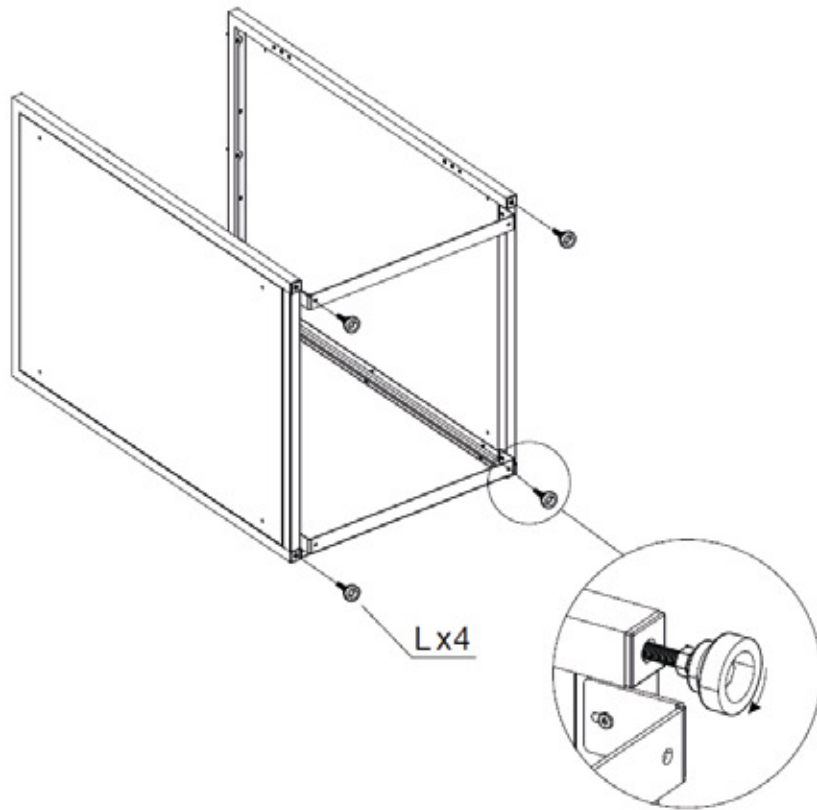


4

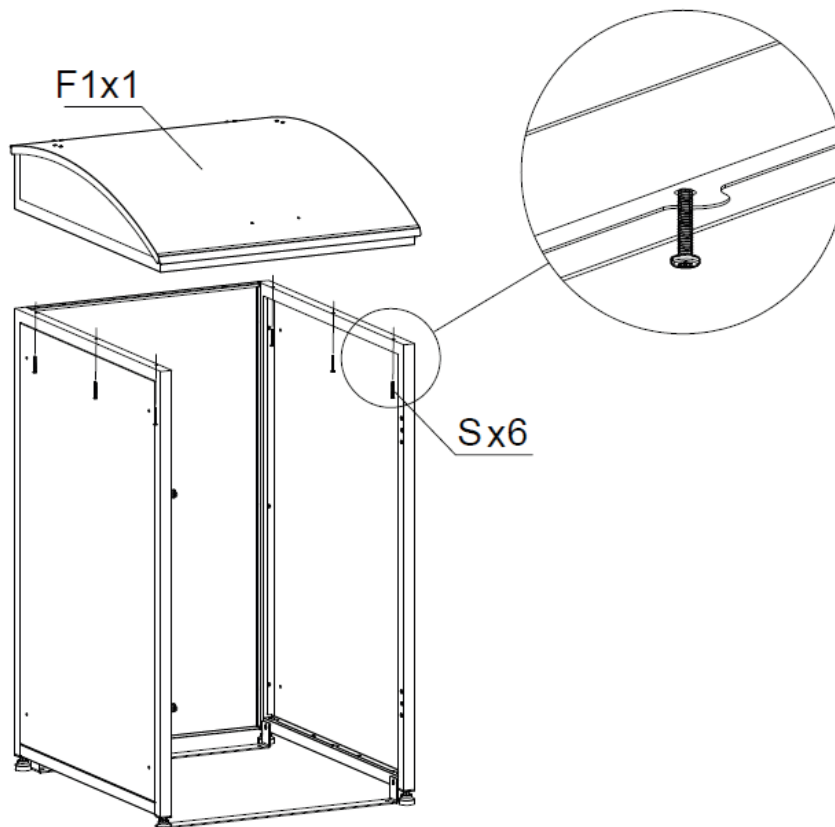


## MONTAGEANLEITUNG:

5

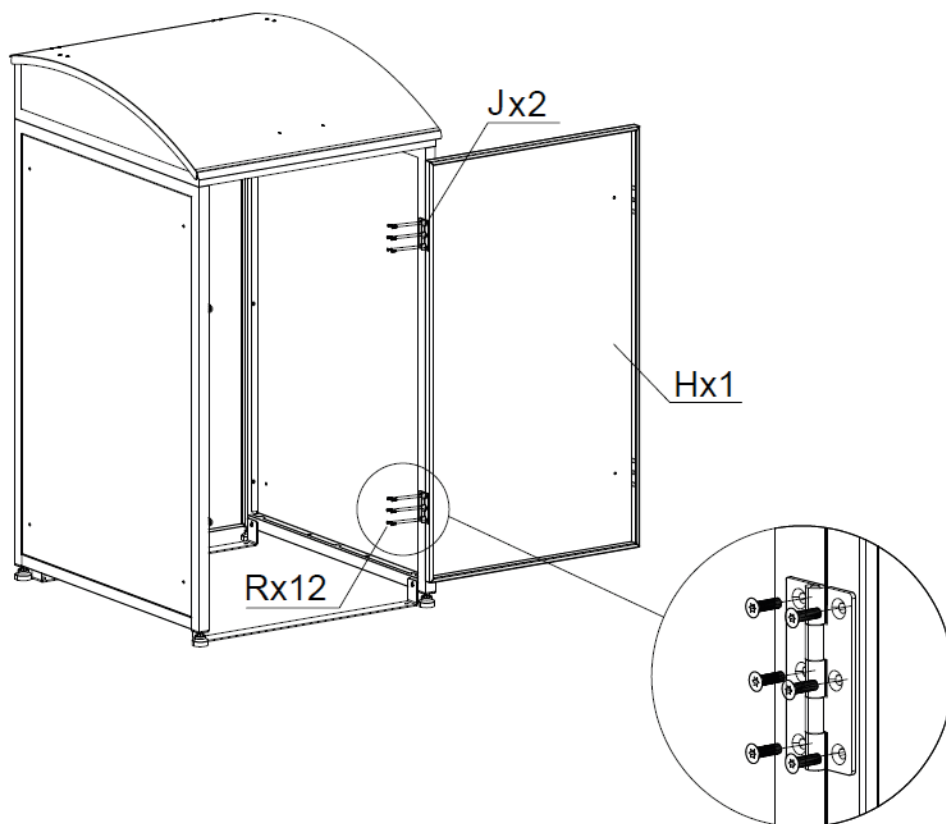


6

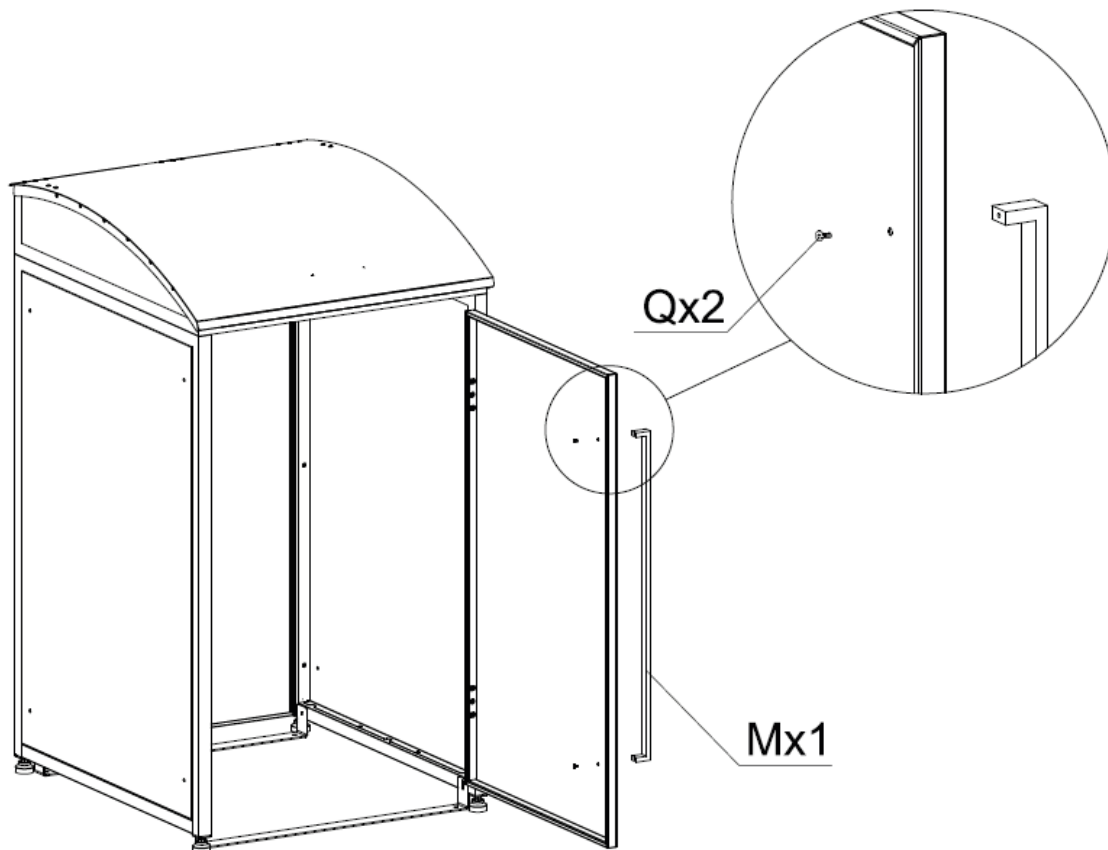


## MONTAGEANLEITUNG:

7

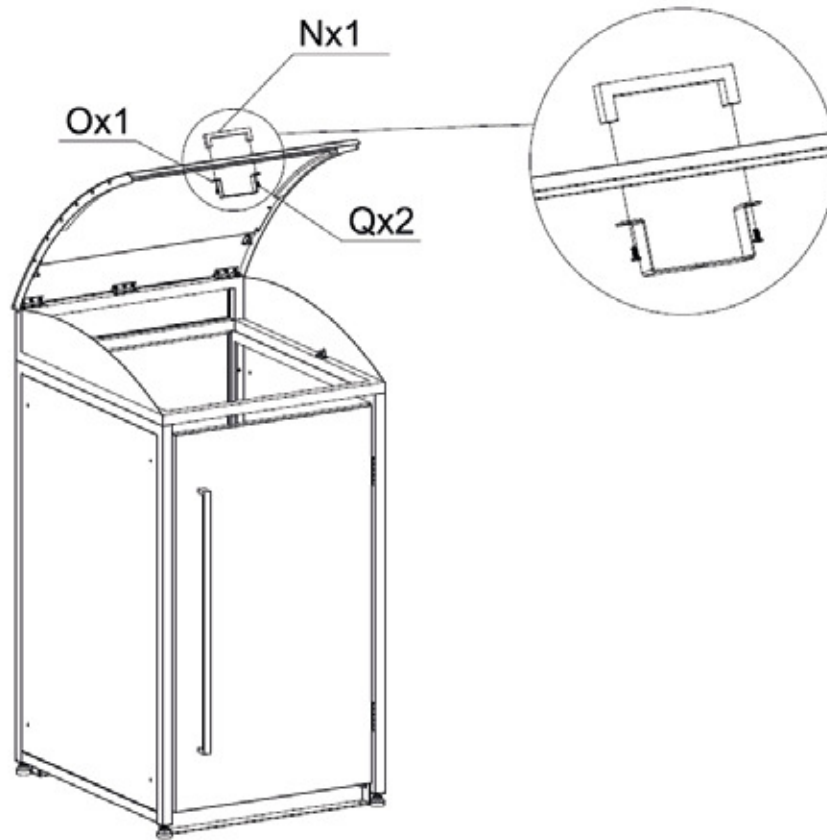


8

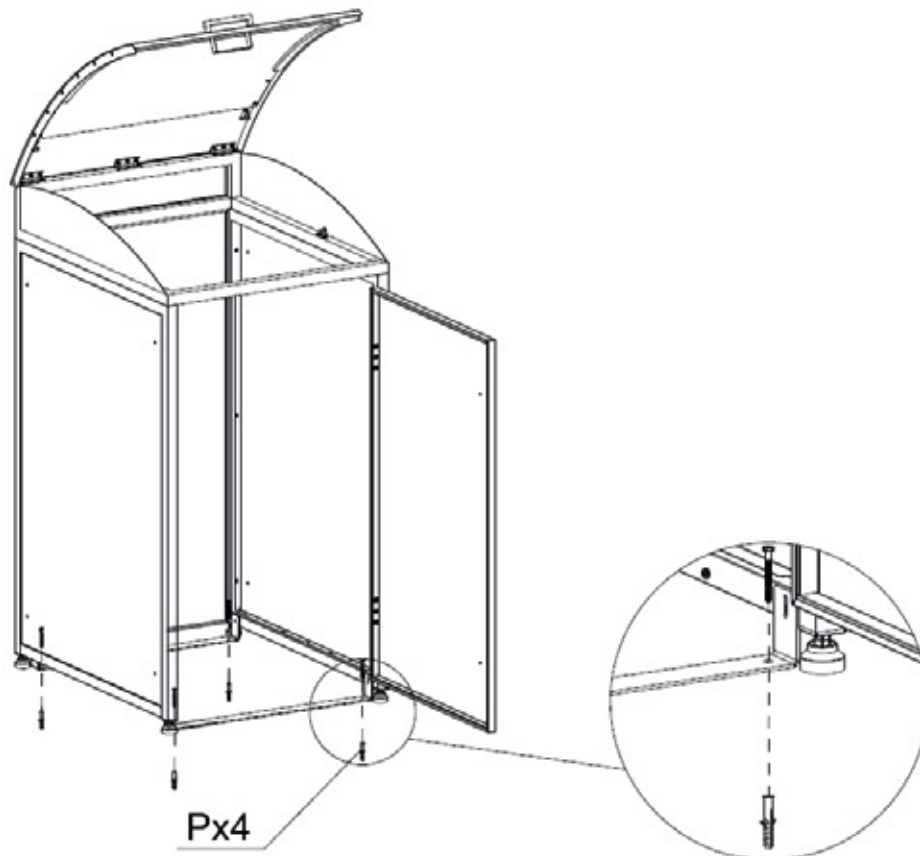


## MONTAGEANLEITUNG:

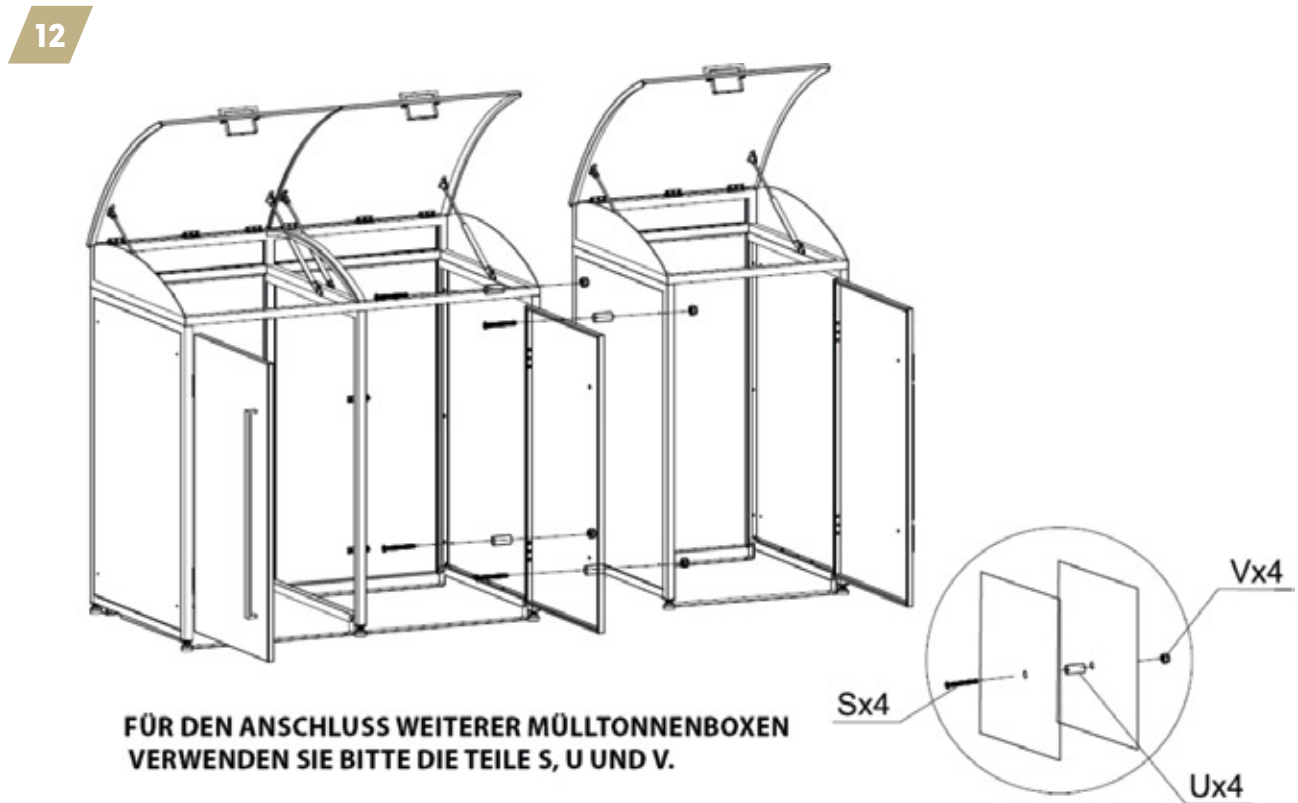
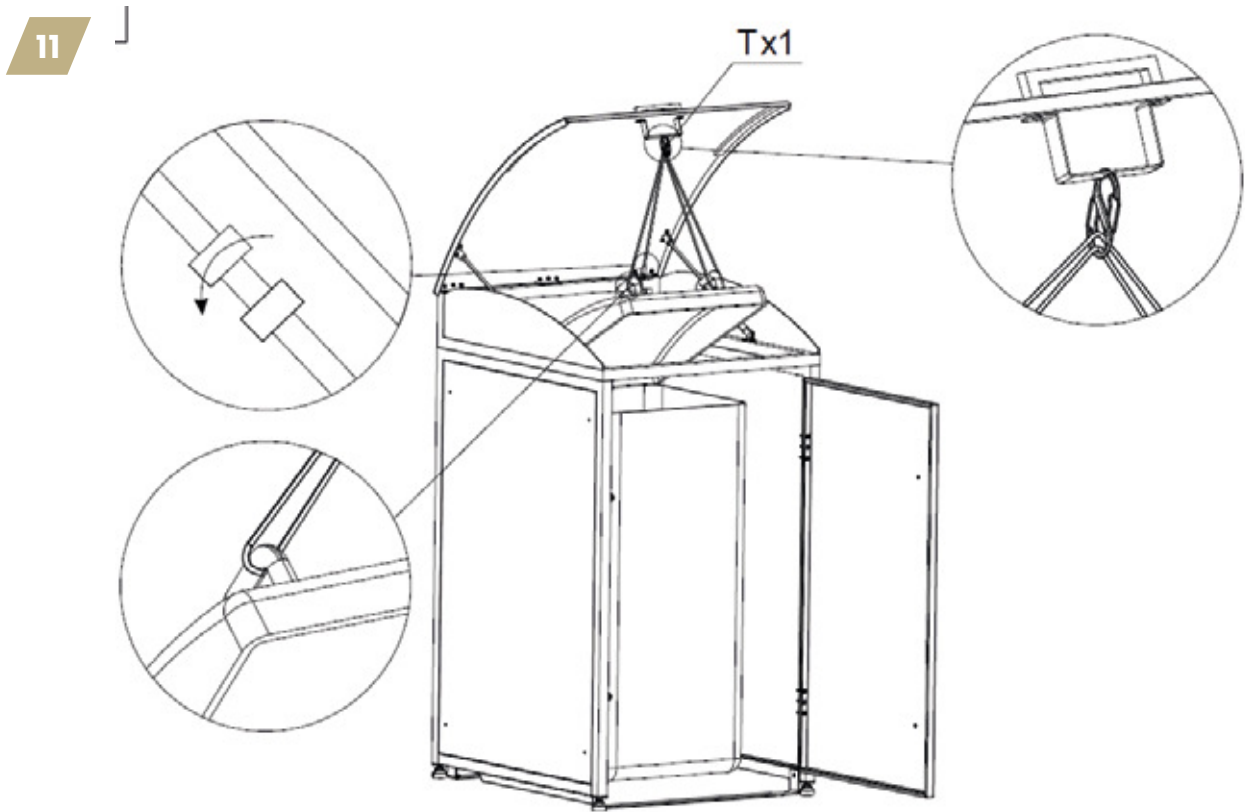
9



10



## MONTAGEANLEITUNG:



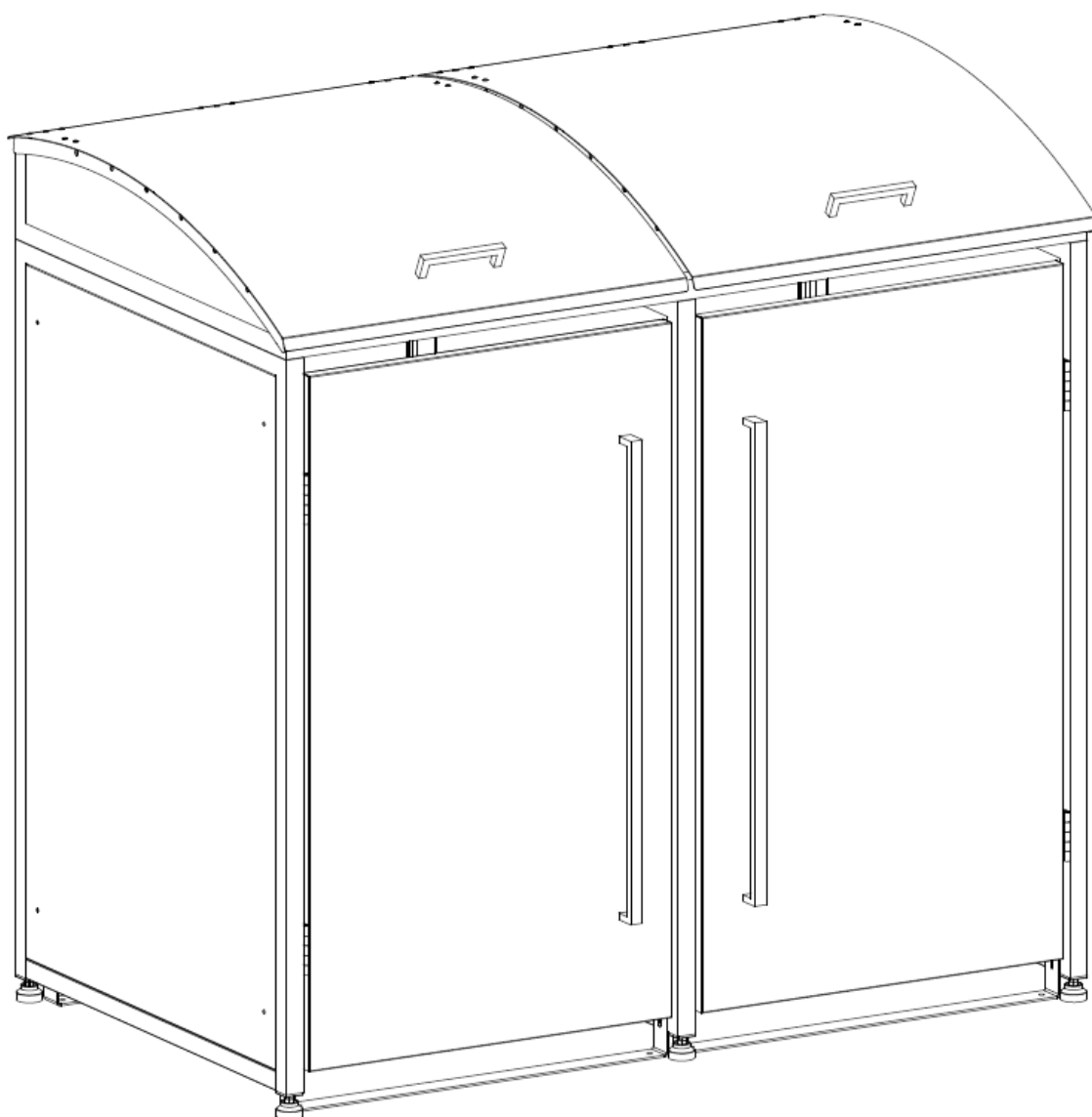




# WESTMANN

## MONTAGEANLEITUNG

Westmann Mülltonnenbox  
WMJGBAC214A-2

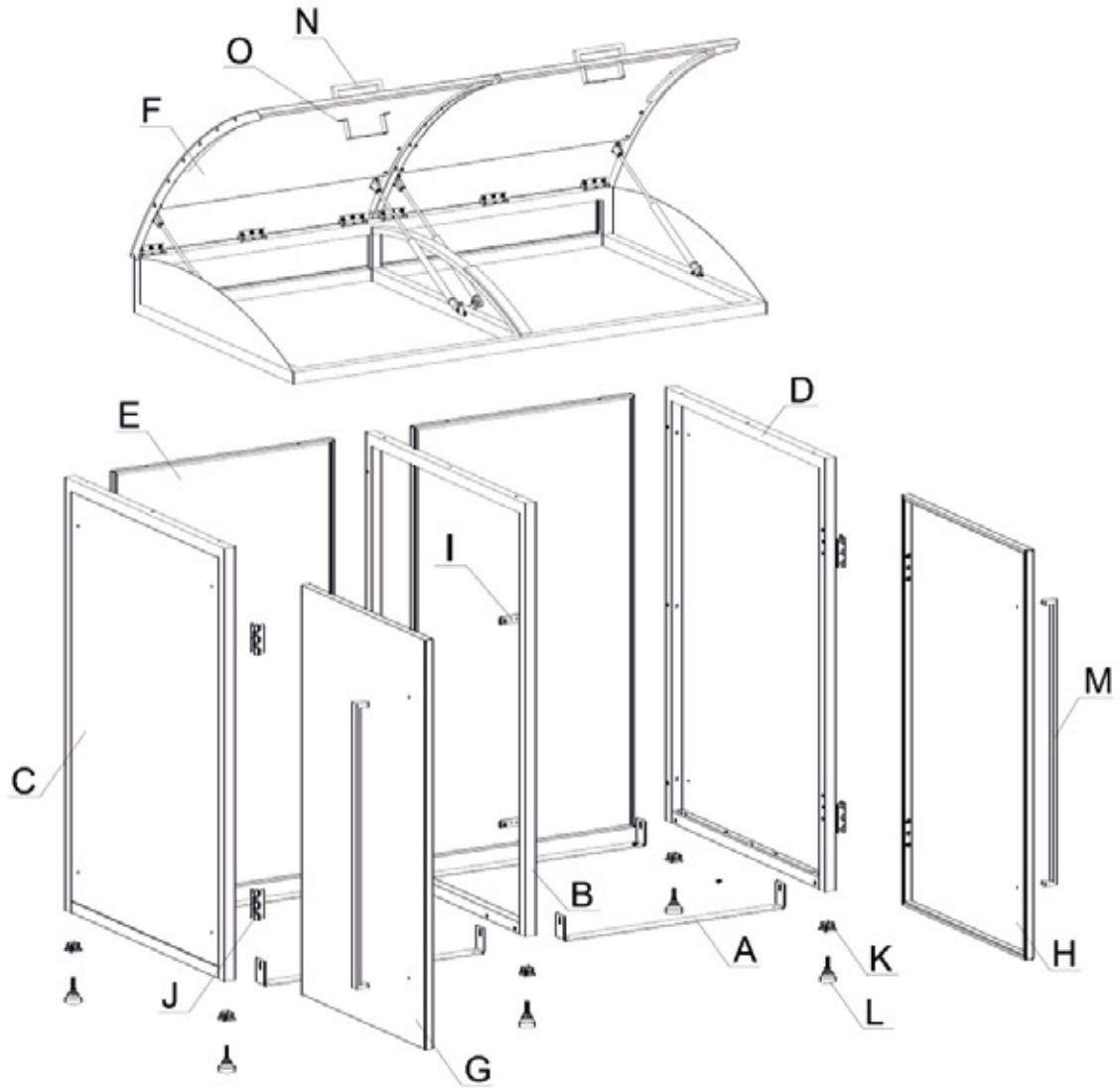

























**BEI FRAGEN, KONTAKTIEREN SIE  
UNSEREN KUNDENSERVICE:**

50NRTH GmbH  
Straßburgstraße 14-16  
D-54516 Wittlich

service@50NRTH.com  
+49 (0) 6571 95117-0

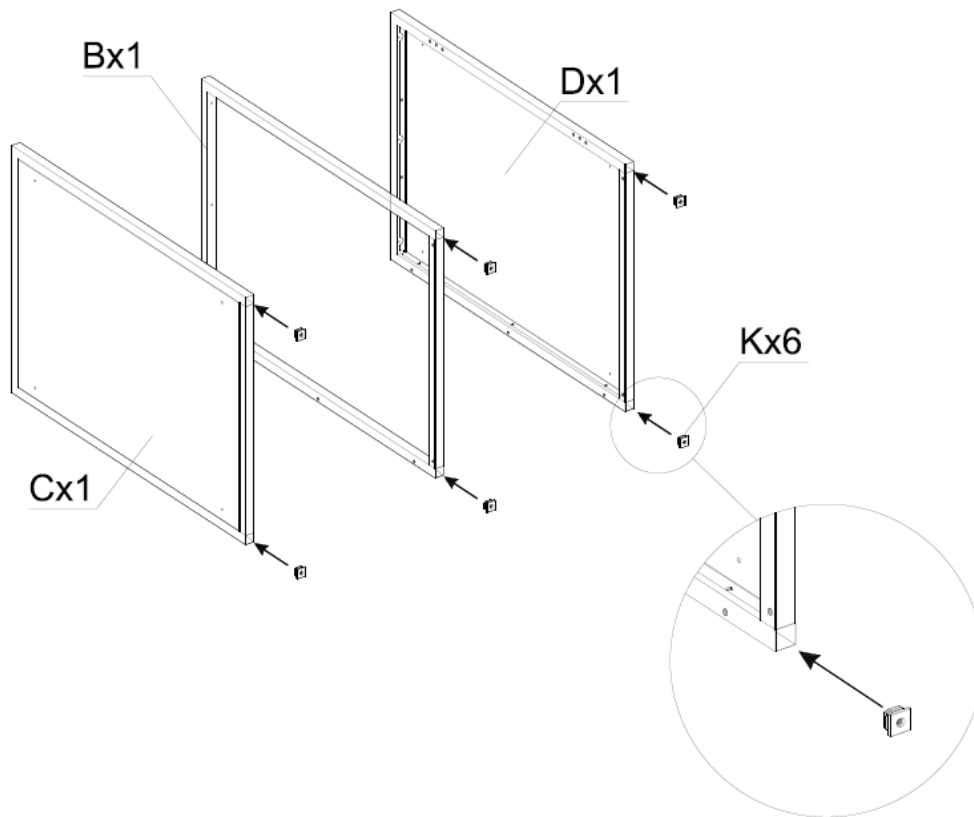
## INHALT:



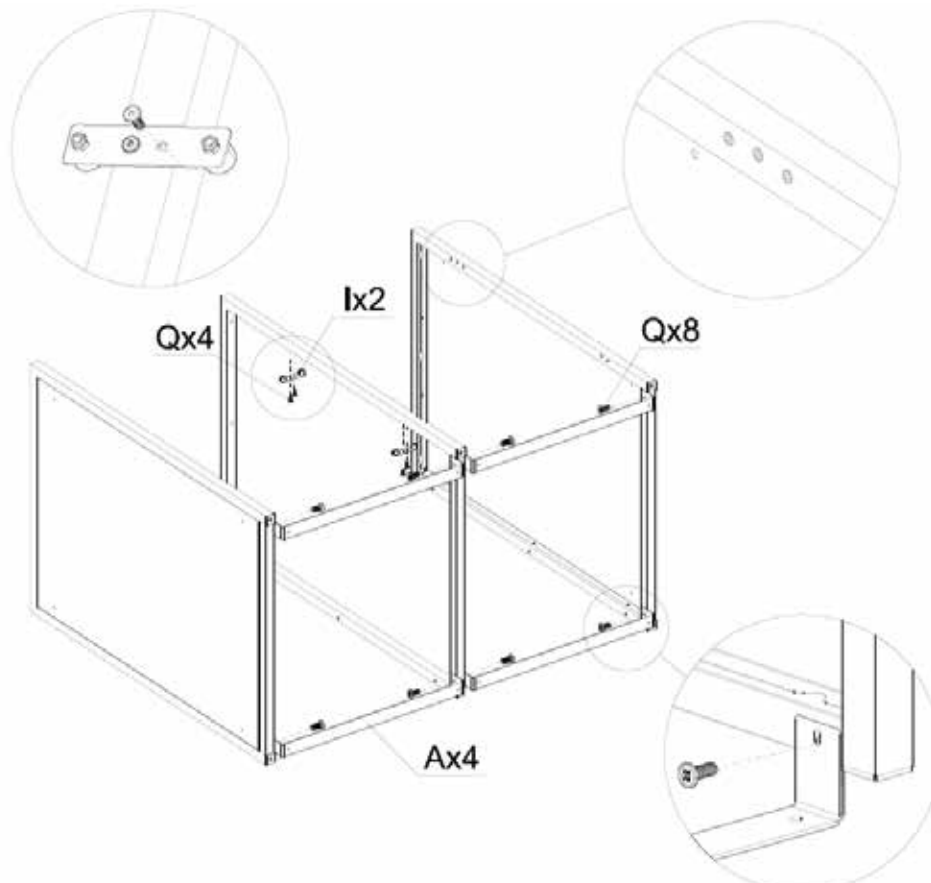
Ax4 	Bx1 	Cx1 	Dx1 	Ex2 	Fx1 	
Gx1 	Hx1 	Ix2 	Jx4 	Kx6 	Lx6 	
Mx2 	Nx2 	Ox2 	Px8 	Qx32  M4x10mm	Rx24  M4x14mm	Sx13  M4x40mm
Tx2 	Ux4 	Vx4 	Wx1 			

## MONTAGEANLEITUNG:

1

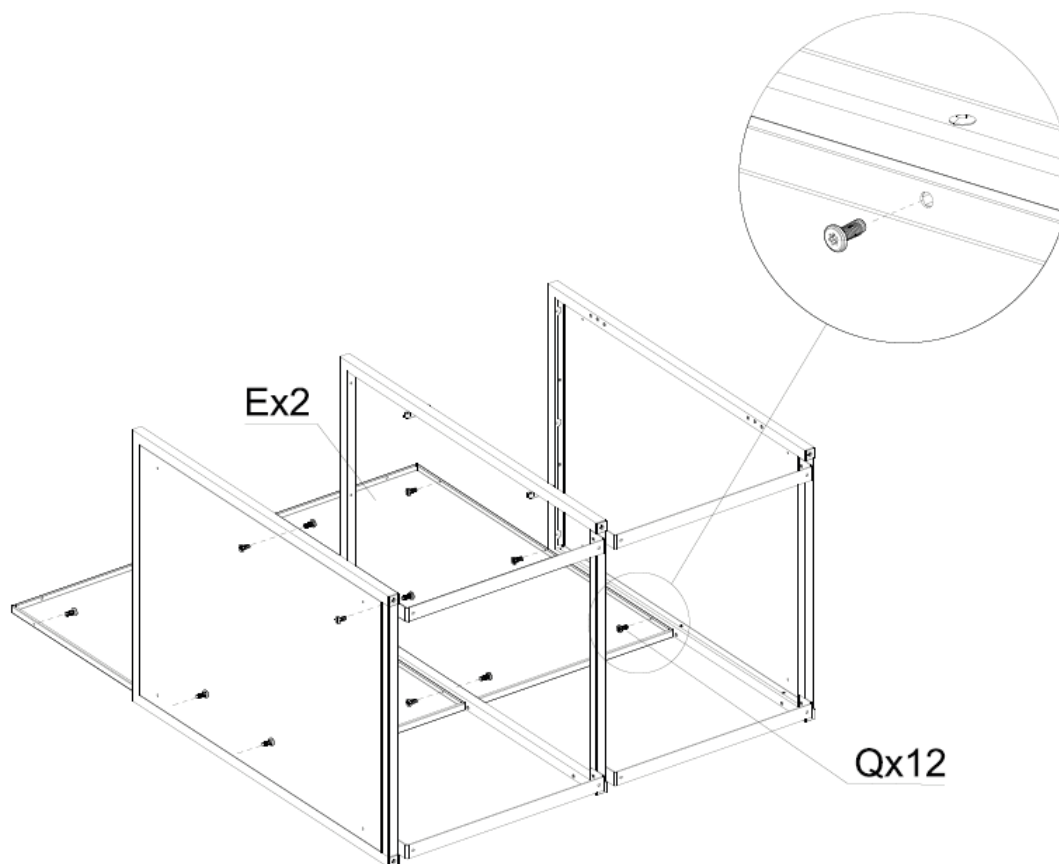


2

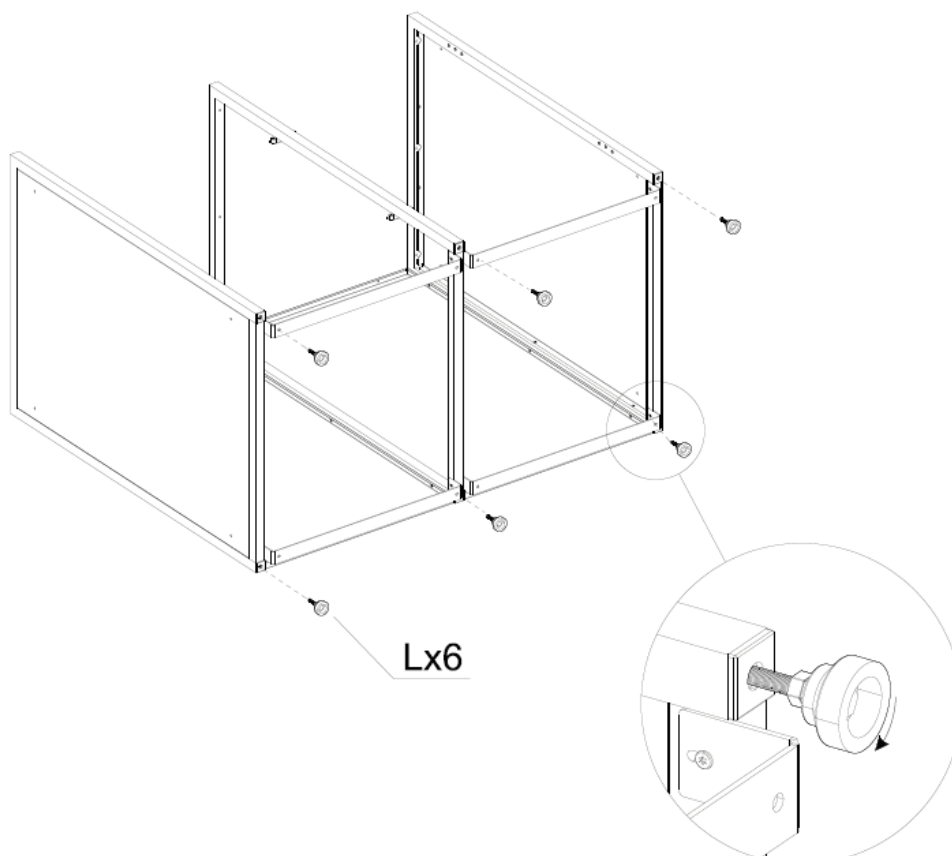


## MONTAGEANLEITUNG:

3

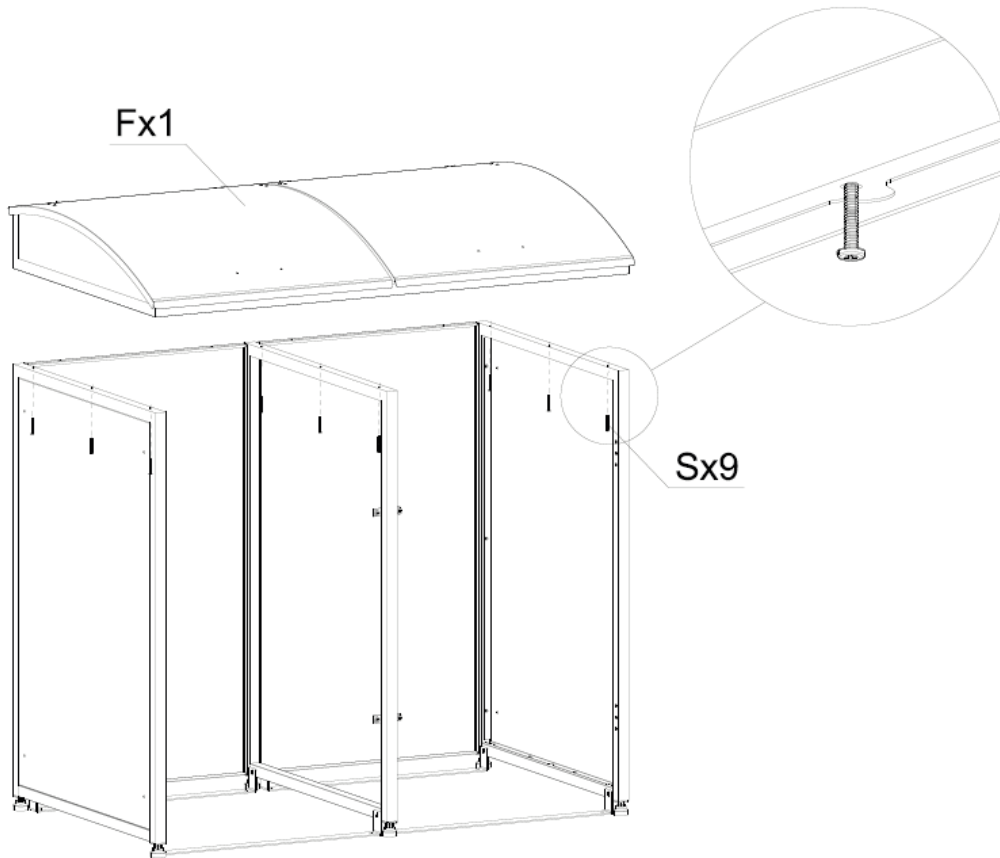


4

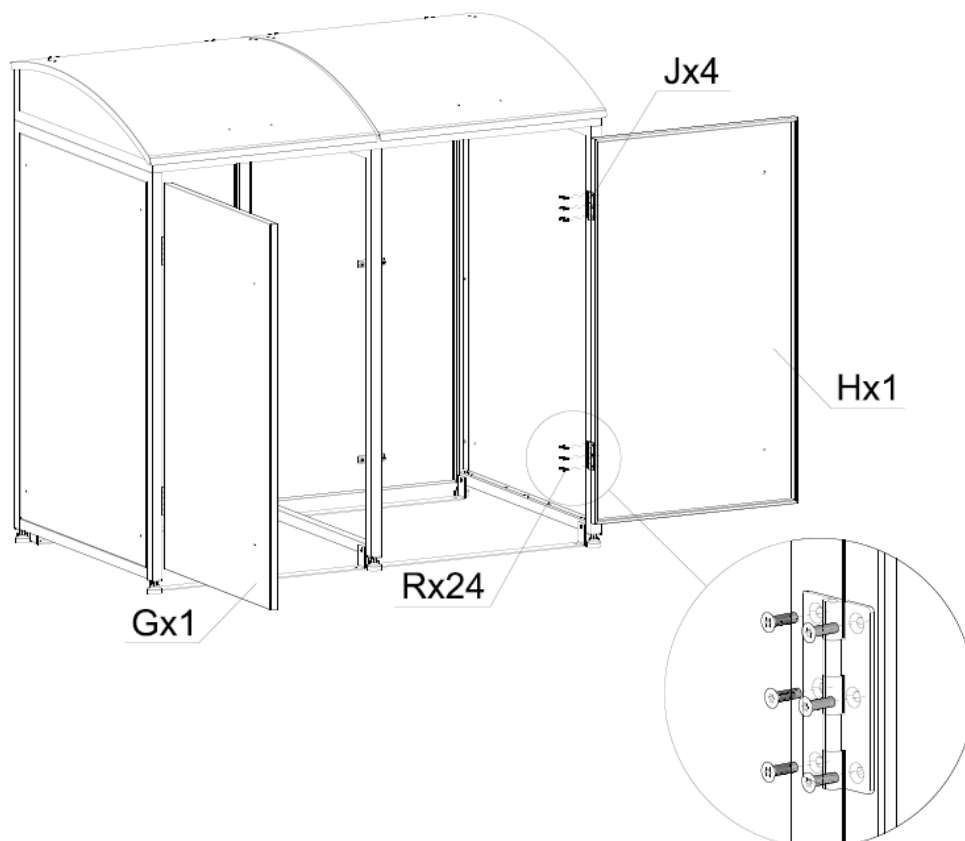


## MONTAGEANLEITUNG:

5

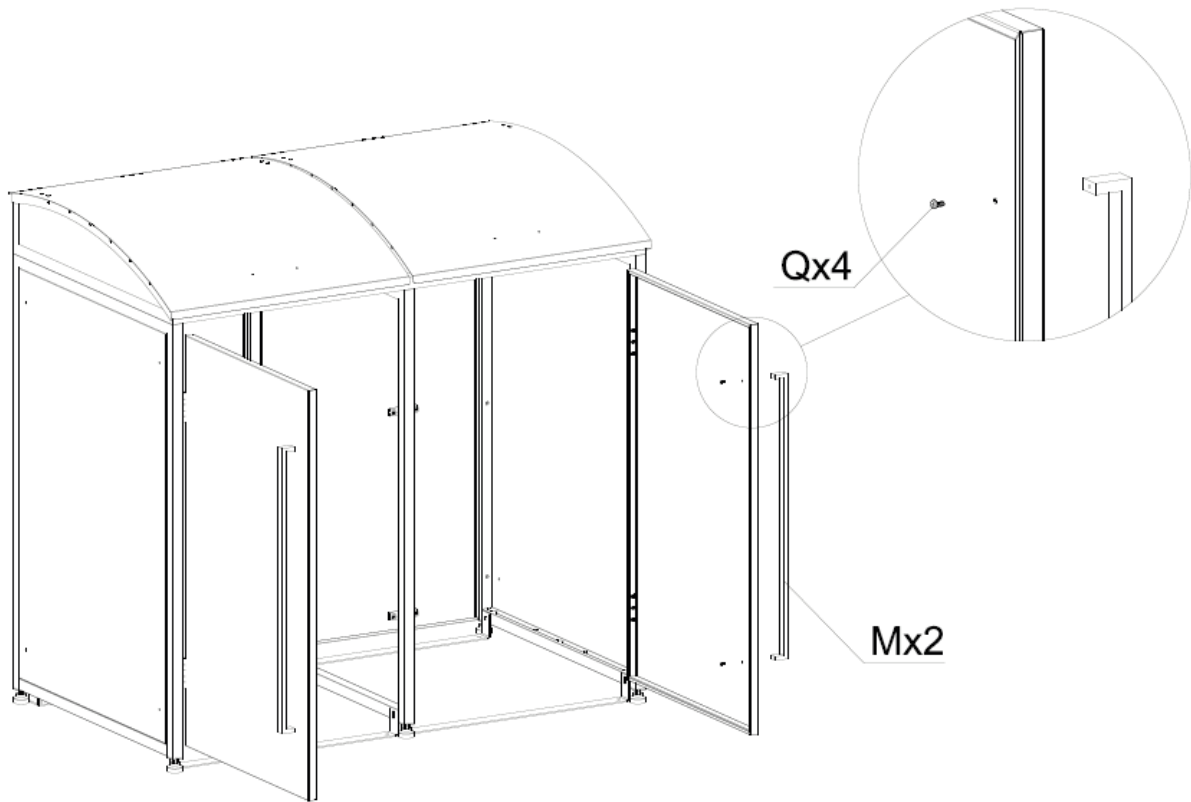


6

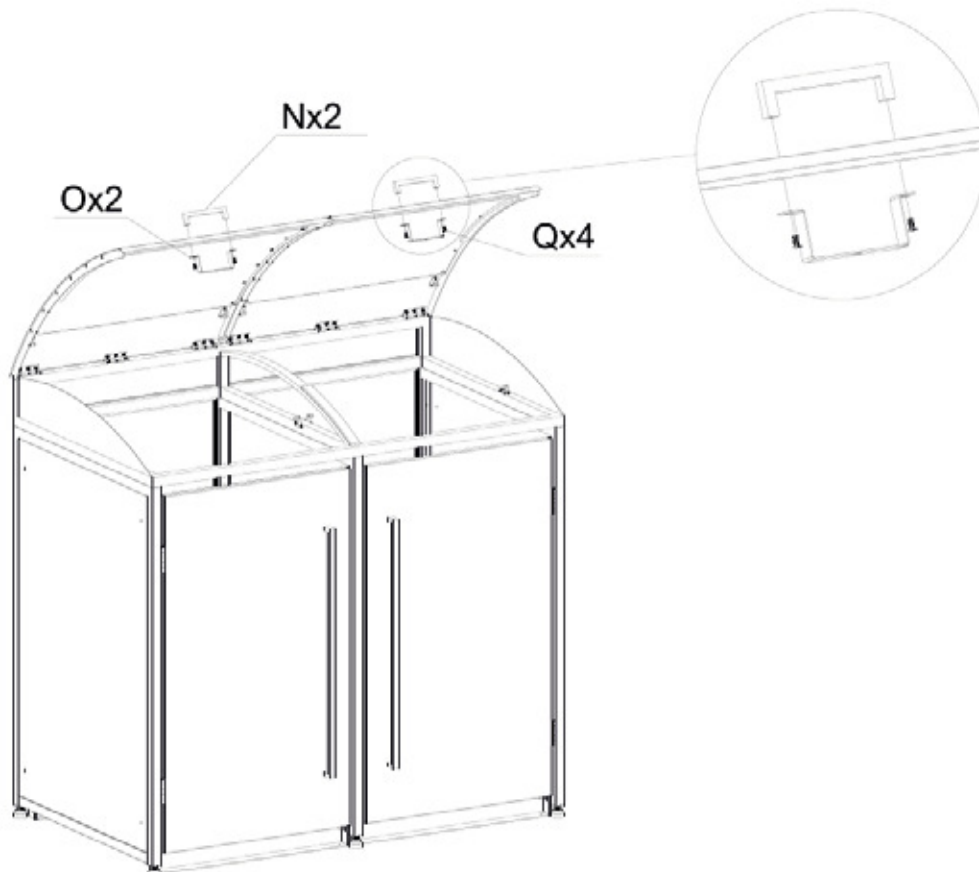


## MONTAGEANLEITUNG:

7

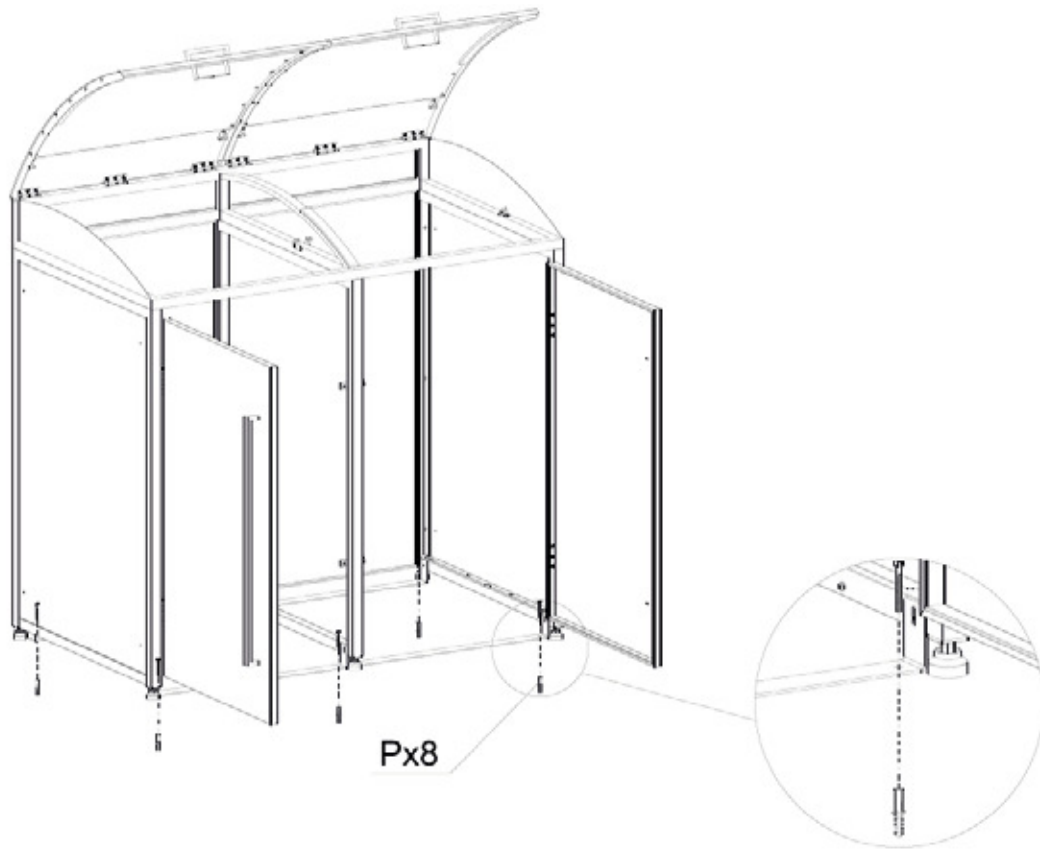


8

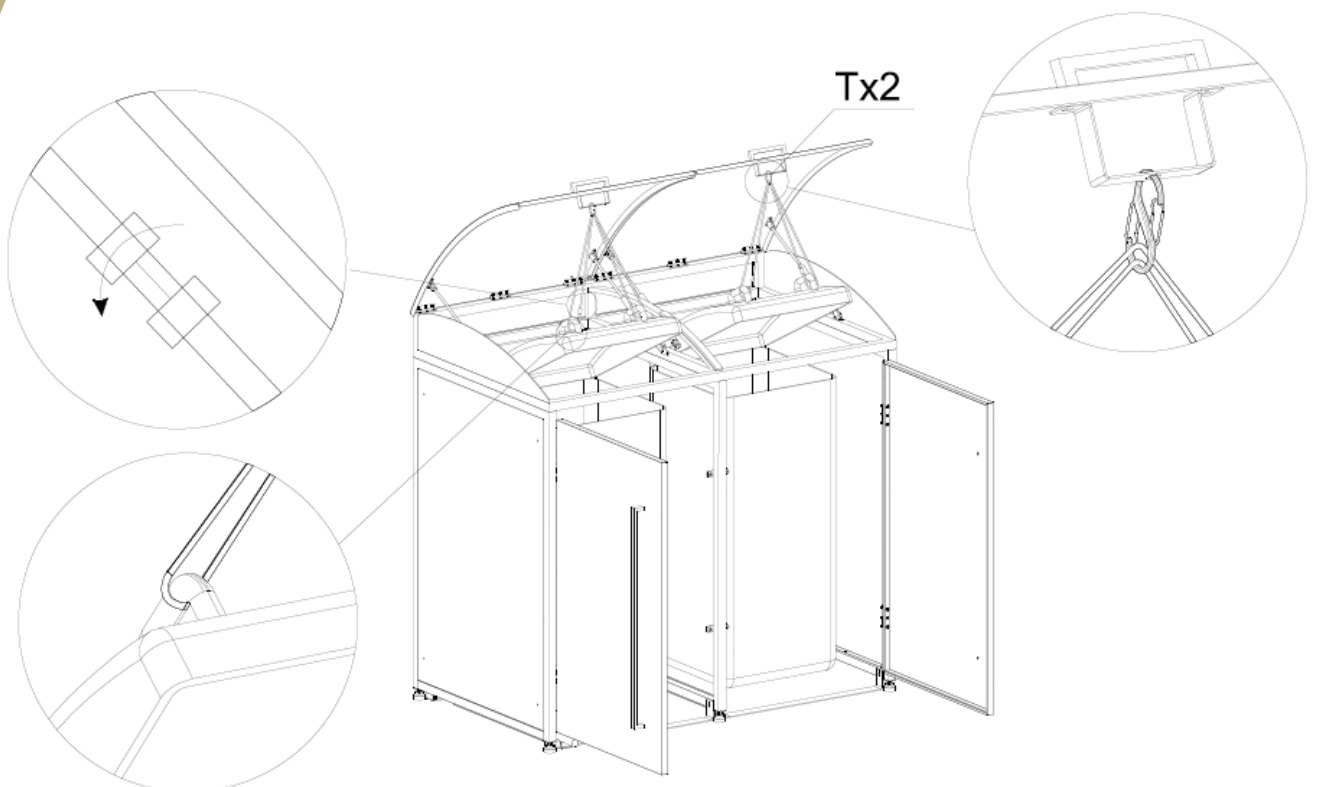


## MONTAGEANLEITUNG:

9

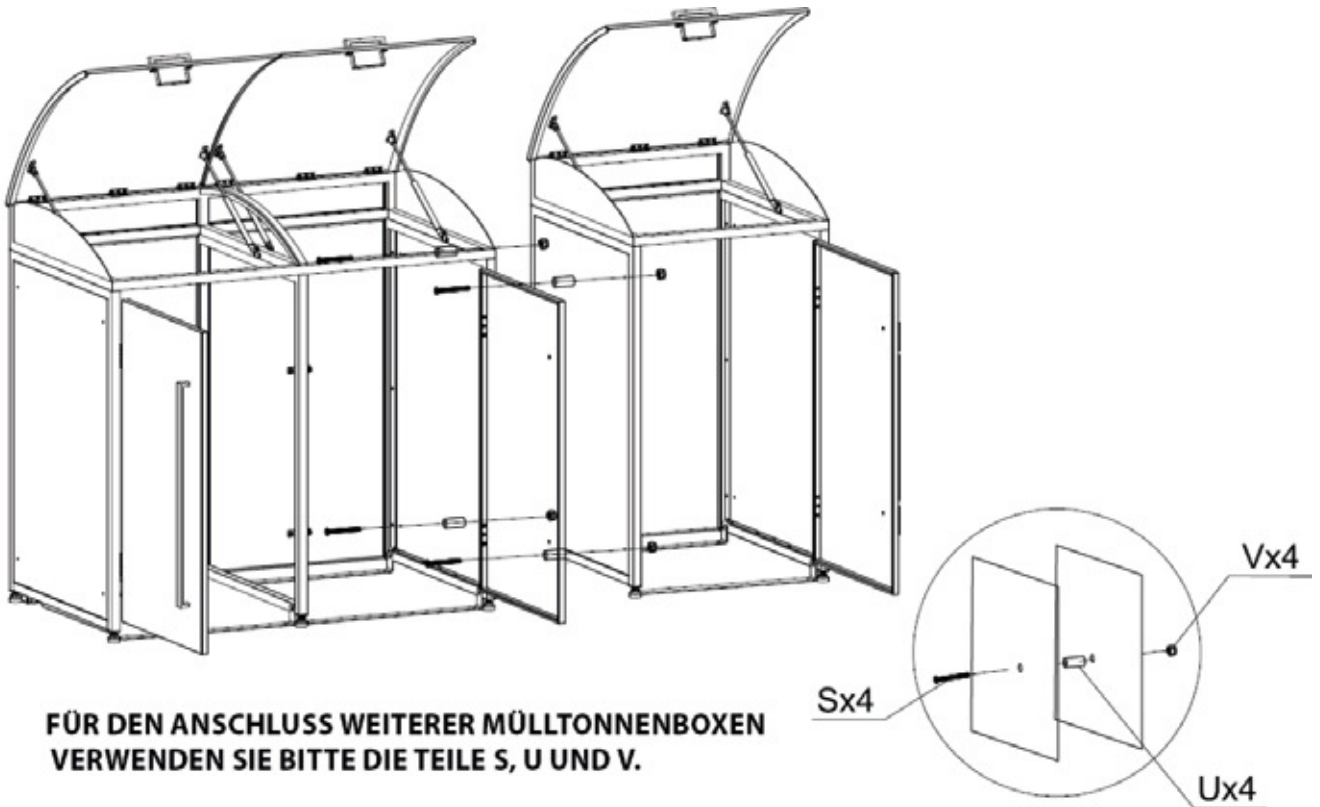


10



## MONTAGEANLEITUNG:

11



**FÜR DEN ANSCHLUSS WEITERER MÜLLTONNENBOXEN  
VERWENDEN SIE BITTE DIE TEILE S, U UND V.**