

exquisit

Datenblatt für Haushaltsbacköfen und -dunstabzugshauben
der Kommission zur Ergänzung der Richtlinie 2010/30/EU
nach delegierter Verordnung (EU) Nr. 65/2014

Marke	Exquisit
Modellkennung	EHE 157-2 URBZ
Energieeffizienzindex (EEI _{cavity})	92,5 EEI
Energieeffizienzklasse ¹⁾	A
Energieverbrauch Konventioneller Modus	0,75 kWh/Zyklus
Energieverbrauch Umluft-Modus	0,74 kWh/Zyklus
Garräume	1 Anzahl
Wärmequelle	Elektrisch
Volumen	59 l

¹⁾ A+++ (höchste Effizienz) bis D (geringste Effizienz)

Datenblatt für Kochfelder
der Kommission zur Ergänzung der Richtlinie 2010/30/EU
nach delegierter Verordnung (EU) Nr. 66/2014

Marke	Exquisit
Modellkennung	GK zu EHE 157-2 URBZ
Anzahl der Kochzonen	4
Heiztechnik	Strahlungskochzonen
∅ Kochzone I (vorne links)	14 - 19 cm
∅ Kochzone II (vorne rechts)	14,5 cm
∅ Kochzone III (hinten links)	14,5 cm
∅ Kochzone IV (hinten rechts)	- cm
Ovale Kochzone I (LxB)	18.5 - 27.5 cm
Ovale Kochzone II (LxB)	- cm
Energieverbrauch Kochzone I je kg	199,4 Wh/kg
Energieverbrauch Kochzone II je kg	196,3 Wh/kg
Energieverbrauch Kochzone III je kg	191,4 Wh/kg
Energieverbrauch Kochzone IV je kg	187,1 Wh/kg
Energieverbrauch der Kochmulde je kg	193,5 Wh/kg

19.07.2019

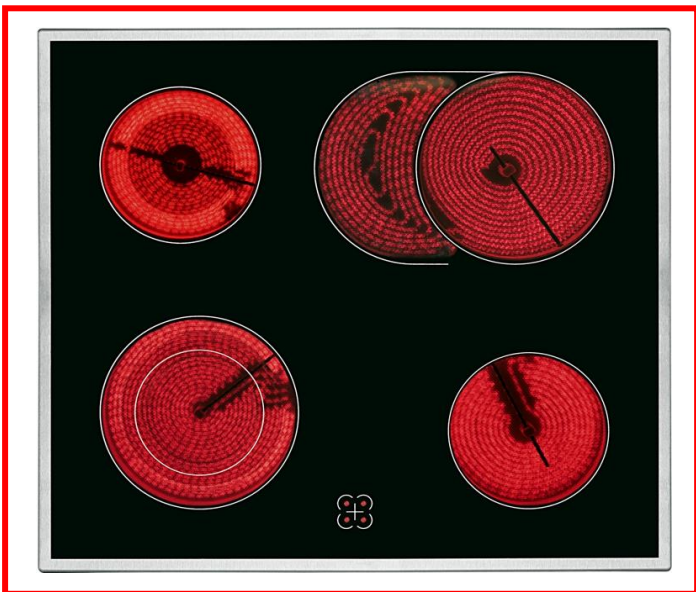


EHE 157-2 URBZ-Set

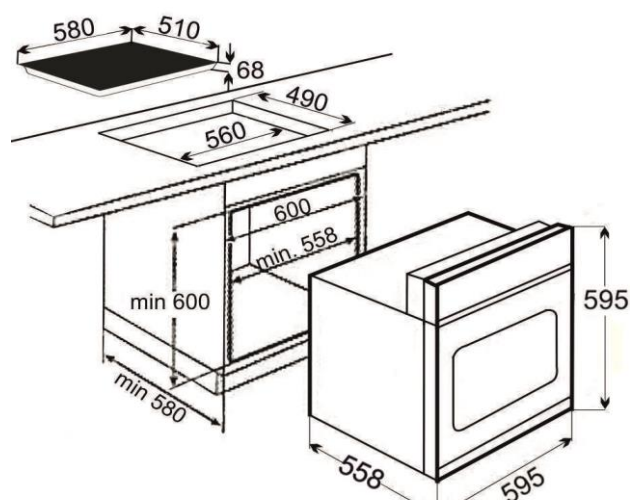
Produktdaten

Technische Daten

Marke	Exquisit
Modell Einbauherd	EHE157-2URBZ(Bo)
Energieeffizienzindex	92,5
Energieeffizienzklasse 1)	A
Energieverbrauch, Konventionell [kWh]	0,75
Energieverbrauch, Umluft [kWh]	0,74
Wärmequelle Garraum	Strom
Zahl der Garräume / Volumen [L]	1 / 59
Modell Kochmulde	EHE157-2URBZ(GK)
Art der Kochmulde	Glaskeramik
Anzahl der Kochzonen	4
Heiztechnik	Strahlungskochzone
Kochzone I Ø, VL [cm]	14,0-19,0
Kochzone II Ø, VR [cm]	14,5
Kochzone III Ø, HL [cm]	14,5
Ovale Kochzone (LxB) [cm]	18,5 - 27,5
Energieverb. Kochz.I /kg [Wh/kg]	199,43
Energieverb. Kochz.II /kg [Wh/kg]	196,278
Energieverb. Kochz.III /kg [Wh/kg]	191,352
Energieverb. Kochz.IV/kg [Wh/kg]	187,119
Energieverb. Kochmulde /kg [Wh/kg]	193,545
Kochfeld	
Kochstelle 145 mm Ø [W]	2 x 1200
Zweikreis 190/140 mm Ø [W]	1700/700
Bräterzone 275x185 mm [W]	2200/1400
Ausstattung	
Restwärmeanzeige	•
Edelstahlrahmen	•
Beleuchtung / Sichtfenster	•/•
Timer Digital / Start-Stop	•/•
Uhrzeitanzeige	•
Beheizungsart	
Auftaustufe	•
Unterhitze	•
Ober- und Unterhitze	•
Umluft (Ober-Unterhitze+Ventil.)	•
Grill	•
Grill + Oberhitze	•
Backofenschalter	8-Funktionen
einstellbare Temperatur [°C]	50 - 250
Energieregler	•
Sicherheitsthermostate	•
Kontrolllampe: Ofen/Platte	•/•
Zubehör	
Grillpfanne	•
Kombirost	•
Abmessungen /Gewicht	
Kochfeld	
HxBxT unverpackt [cm]	6,8x58,0x51,0
HxBxT verpackt [cm]	9,5x63,5x57,5
Einbauherd	
HxBxT unverpackt [cm]	59,5x59,5x55,8
HxBxT verpackt [cm]	66,0x66,5x58,5
Gewicht Set	
unverpackt [kg]	40
verpackt [kg]	42
Elektrischer Anschluss	
Spannung / Frequenz [V/ Hz]	380 - 415 /50
Anschlussleistung [kW]	8,55
EAN Nr. Herd-Set:	4016572403756
Artikel-Nr.:	1010223



Einbauskizze



1) A+++ (höchste Effizienz) bis D (geringste Effizienz)