

(D) *Montageanleitung instructions*

(NL) *Handleiding voor de montage*

(TR) *Montaj talimati*

(FR) *Notice de montage*

(CS) *Montážní návod*

(HU) *Szerelési útmutató*

(GB) *Assembly instructions*

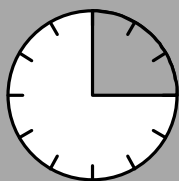
(PL) *Instrukcja montażu*

(RU) *Инструкция по монтажу*

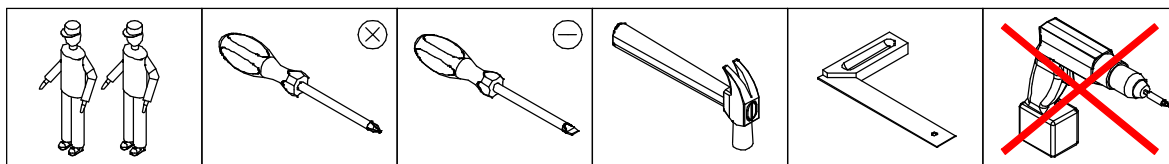
(IT) *Istruzioni di montaggio*

(SK) *Návod na montáž*

(RO) *Instrucțiuni de montaj*



120 min



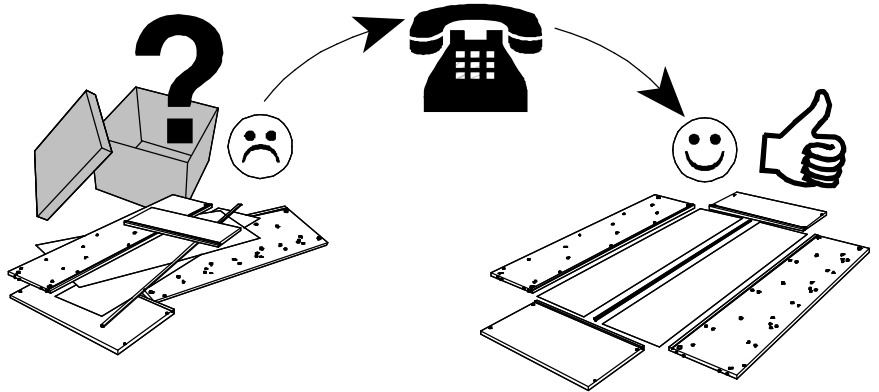
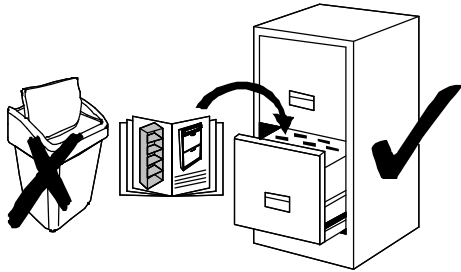
<p style="text-align: center;">BEFORE YOU BEGIN</p> <p>adult assembly required</p> <p>Warning: choking hazard. Unassembled parts may be choking hazard to children 4 years and younger.</p> <p>Use the tools indicated on the assembly leaflet and follow the instructions.</p> <p>All assembly components must always be tightened properly. Check regularly and retighten if necessary.</p>	<p style="text-align: center;">AVANT LE MONTAGE</p> <p>assemblage uniquement par un adulte</p> <p>Ne convient pas aux enfants de moins de 4 ans, à cause de pièces pointues et coupantes</p> <p>Avertissement: Risque d'étouffement. Les pièces non assemblées peuvent provoquer un risque d'étouffement pour les enfants de 4 ans et moins.</p> <p>Utiliser les outils indiqués sur la notice de montage et suivre les instructions d'assemblage.</p> <p>Il convient que tous les dispositifs d'assemblage soient toujours convenablement serrés et régulièrement vérifiés, ainsi que resserrés si nécessaire.</p>	<p style="text-align: center;">MONTAGE</p> <p>Die Montage soll durch eine erwachsene Person erfolgen.</p> <p>Das Bett ist nicht geeignet für Kinder unter 4 Jahren.</p> <p>Warnung: Erstickungsgefahr. Kleinteile können eine Erstickungsgefahr bei Kinder sein.</p> <p>Verwenden Sie die angegebenen Werkzeuge zur Montage und folgen Sie der Aufbauanleitung.</p> <p>Alle Montageteile müssen fest verschraubt sein.</p> <p>Überprüfen Sie regelmässig die Festigkeit und ziehen sie wenn nötig nach.</p>
<p style="text-align: center;">USE AND MAINTAINANCE</p> <p>Clean the surface using a slightly damp cloth and mild washing liquid if necessary.</p> <p>Do not use any cleaning product containing alcohol or ammonia. These will dull the shiny surface of the product. Furniture polish will also work to clean and dust off the surface.</p> <p>The following applies in general:</p> <p>Please don't use the following detergents or cleaning agents at all :</p> <ul style="list-style-type: none"> • microfibre cloths or dirt erasers they often contain fine abrasive particles which can cause scratches on the surfaces • aggressive chemical substances as well as abrasive cleaning agents or solvents . They may damage the surfaces too. • scouring powder, steel wool or scouring pads. • vacuum cleaners. The nozzles and brushes can cause scratches on the surfaces. • steam cleaners. The surfaces may be damaged or separated from the ground due to the high pressure and heat of the water vapour. 	<p style="text-align: center;">UTILISATION ET ENTRETIEN</p> <p>Nettoyer la surface à l'aide d'un chiffon légèrement humide et de liquide vaisselle doux si nécessaire.</p> <p>Ne pas utiliser de produit de nettoyage contenant de l'alcool ou de l'ammoniaque. Ces produits terniront la surface brillante du produit. Un produit de polissage des meubles peut être utilisé pour nettoyer et dépoussiérer la surface.</p> <p>En règle générale:</p> <p>Veuillez n'utiliser en aucun cas les détergents suivants:</p> <ul style="list-style-type: none"> • chiffons à microfibres ou gomme à saleté. Ils contiennent souvent de fine particules abrasives qui peuvent rayer les surfaces. • substances chimiques agressives ainsi que des détergents abrasifs. Ceux-ci peuvent également endommager les surfaces. • poudre à récurer, paille de fer ou éponge grattant. • aspirateur. les buses et les brosses peuvent rayer la surface. • nettoyeur à vapeur. De fait de la haute pression et de la chaleur avec lesquelles la vapeur d'eau sort sur la surface, elles peuvent être endommagées et même décoller la base. 	<p style="text-align: center;">VERWENDUNG UND PFLEGE</p> <p>Reinigen Sie die Oberfläche mit einem feuchten Tuch und bei Bedarf mit mildem Reinigungsmittel.</p> <p>Verwenden Sie keine Alkohol - oder Amoniak haltigen Reinigungsmittel. Diese schaden der Oberfläche.</p> <p>Zur Pflege verwenden Sie bitte keine Mikrofasertücher oder Schmutz Radiergummis. Diese enthalten Schleifmittel, die die Oberfläche beschädigen.</p> <p>Keine aggressiven chemischen Mittel wie Scheuermilch oder Andere Lösungsmittel. Keine Scheuerpulver, Stahlwolle, Scheuerschwämme.</p> <p>Staubsauger Düsen und Bürsten können Kratzer verursachen.</p> <p>Keine Dampfreiniger verwenden. Durch den hohen Druck oder der Wärme des Wasserdampfes kann die Oberfläche beschädigt werden.</p>

Service • Dienstverlening • Serwis • Servis • Сервисная служба • Assistenza • Szerviz

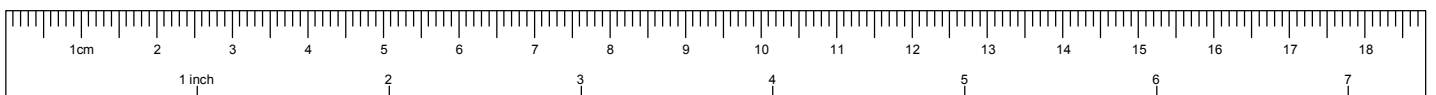
Name • Nom • Nome • Naam • Nazwa • Jmeno • Nazov • Nev • Denumire • Isim • Название

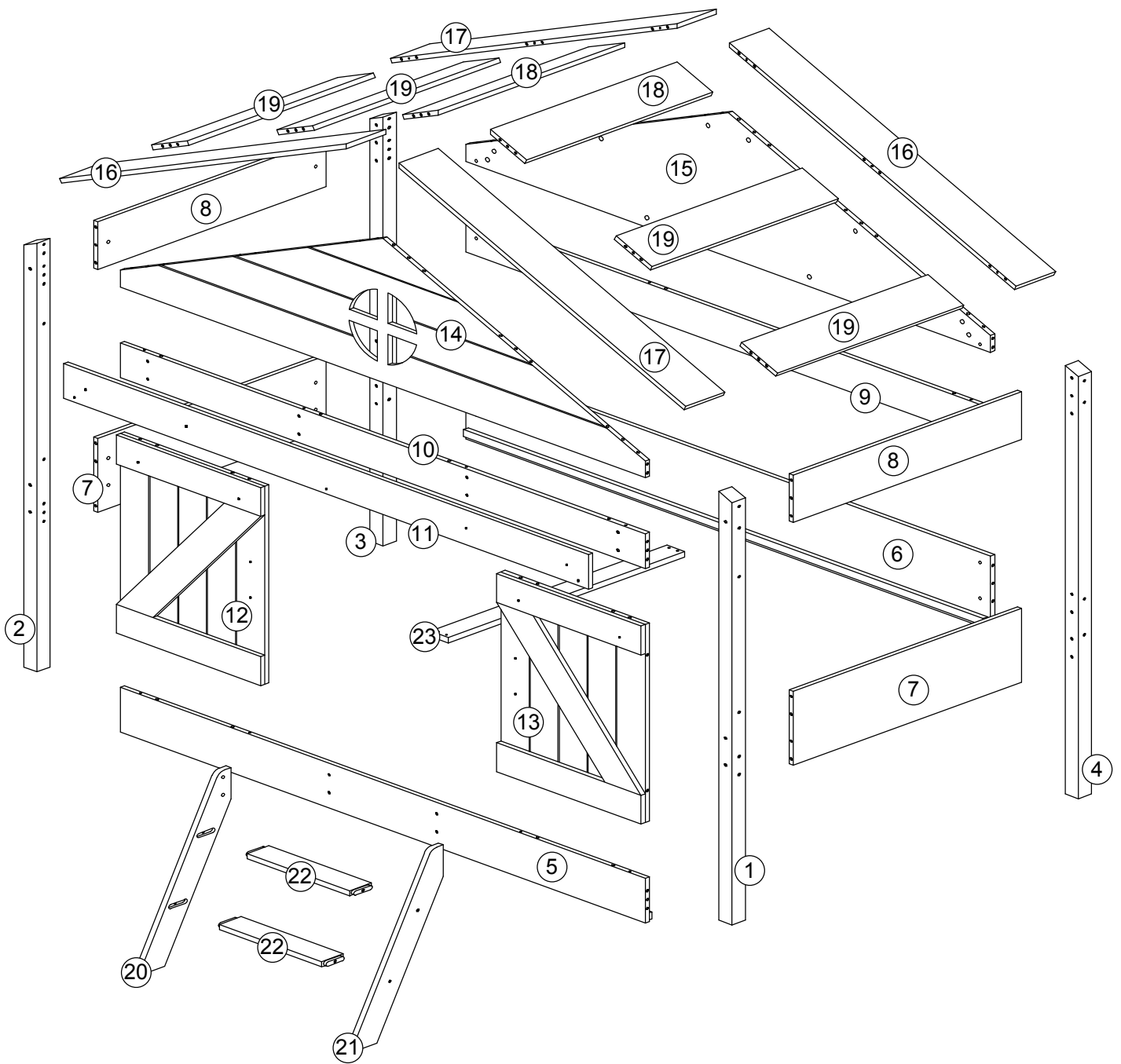
Nr. • No. • N° • Номер • Č • Sz

Typ • Type • Tip • Tipus • Tipo • Тип



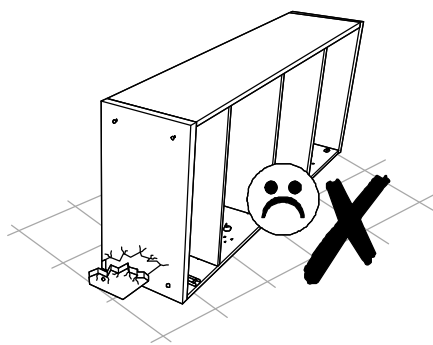
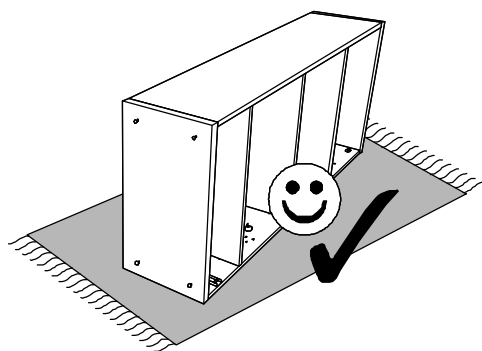
A Ø8x30 98x	B M6x100 32x	C M6x60 8x	D M6x25 8x
E M6x10x13 40x	F Ø7x44 40x	G Ø15x12 40x	H Ø3,5x35 4x
J 4 mm 1x	K Ø20 80x	L 4x 4x	M 2x 2x
N 1998x30x3 mm 1x			
O M4x20 4x			



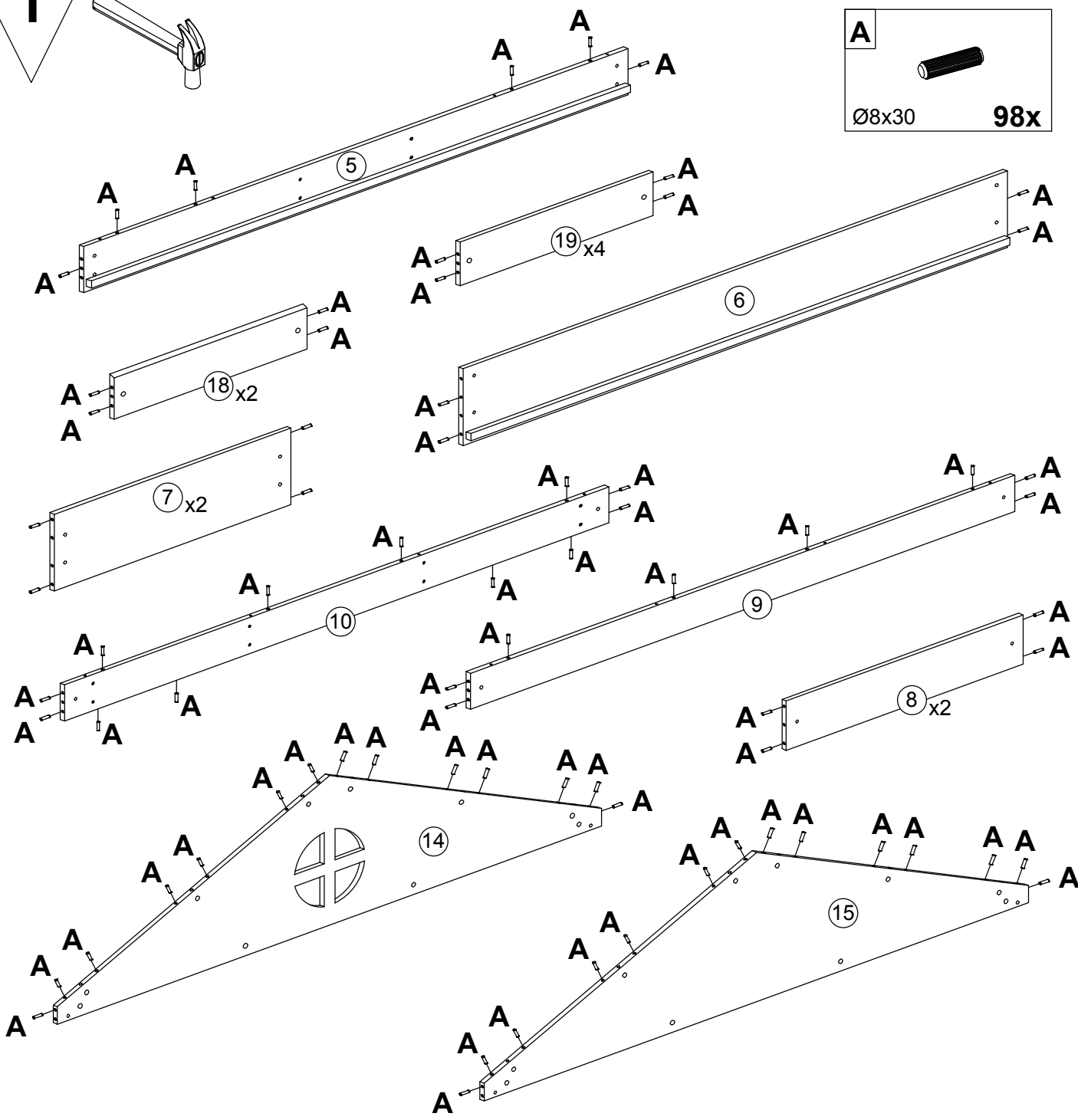
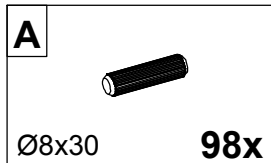
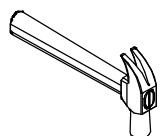


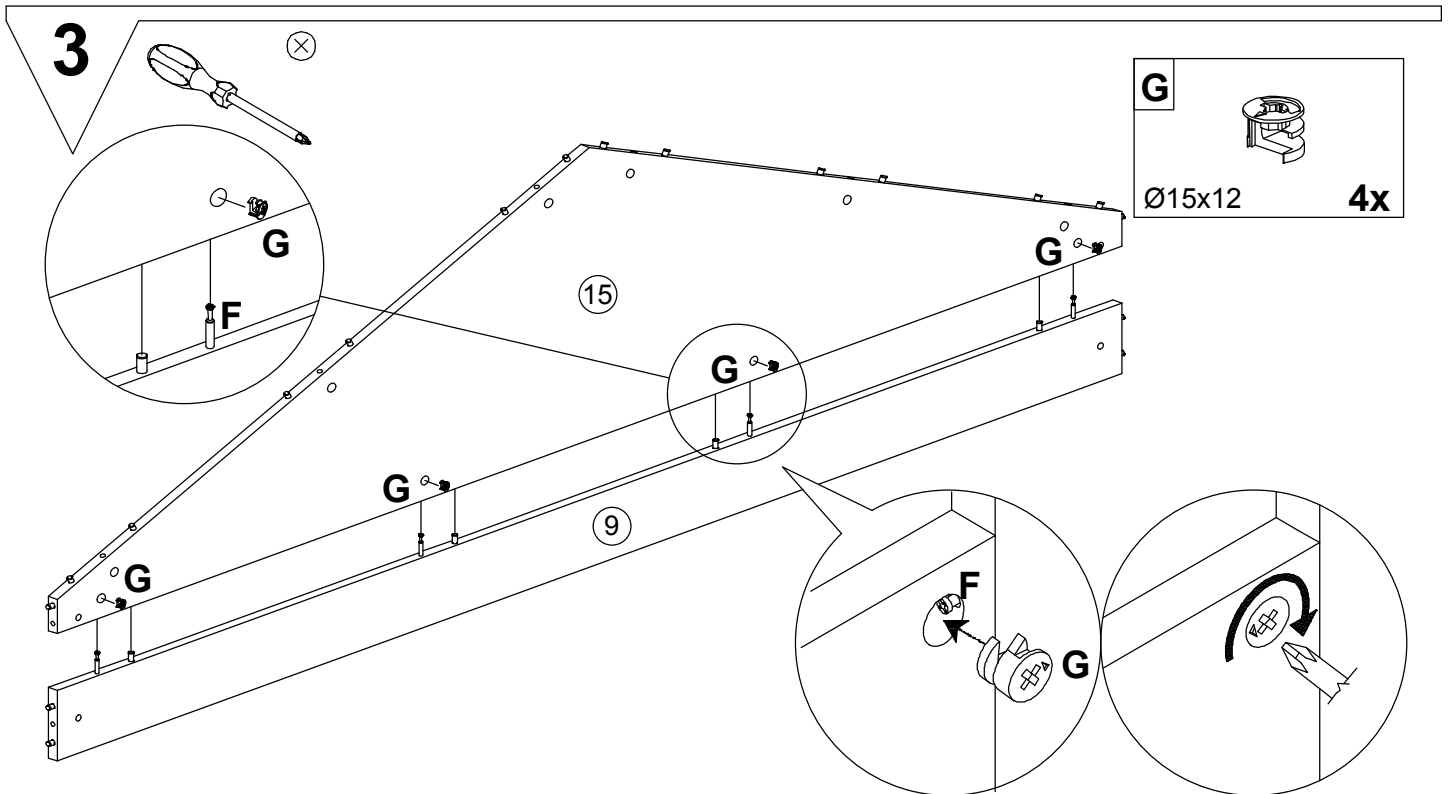
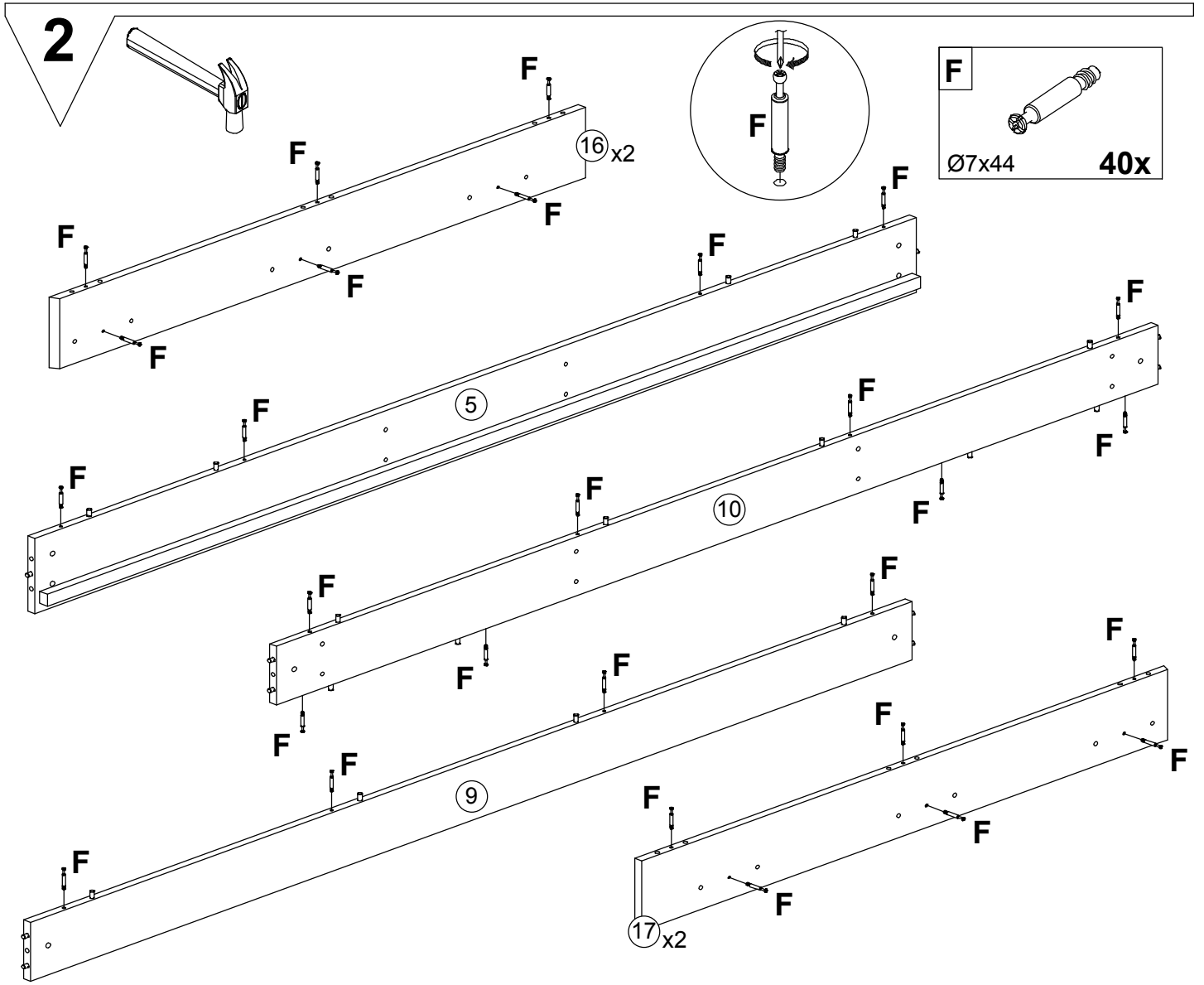


Achtung • Attention • Attenzione • Opgelet • Uwaga • Pozor • Figyelem • Atenție •
Dikkat • Внимание

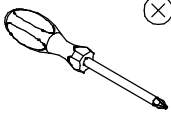


1

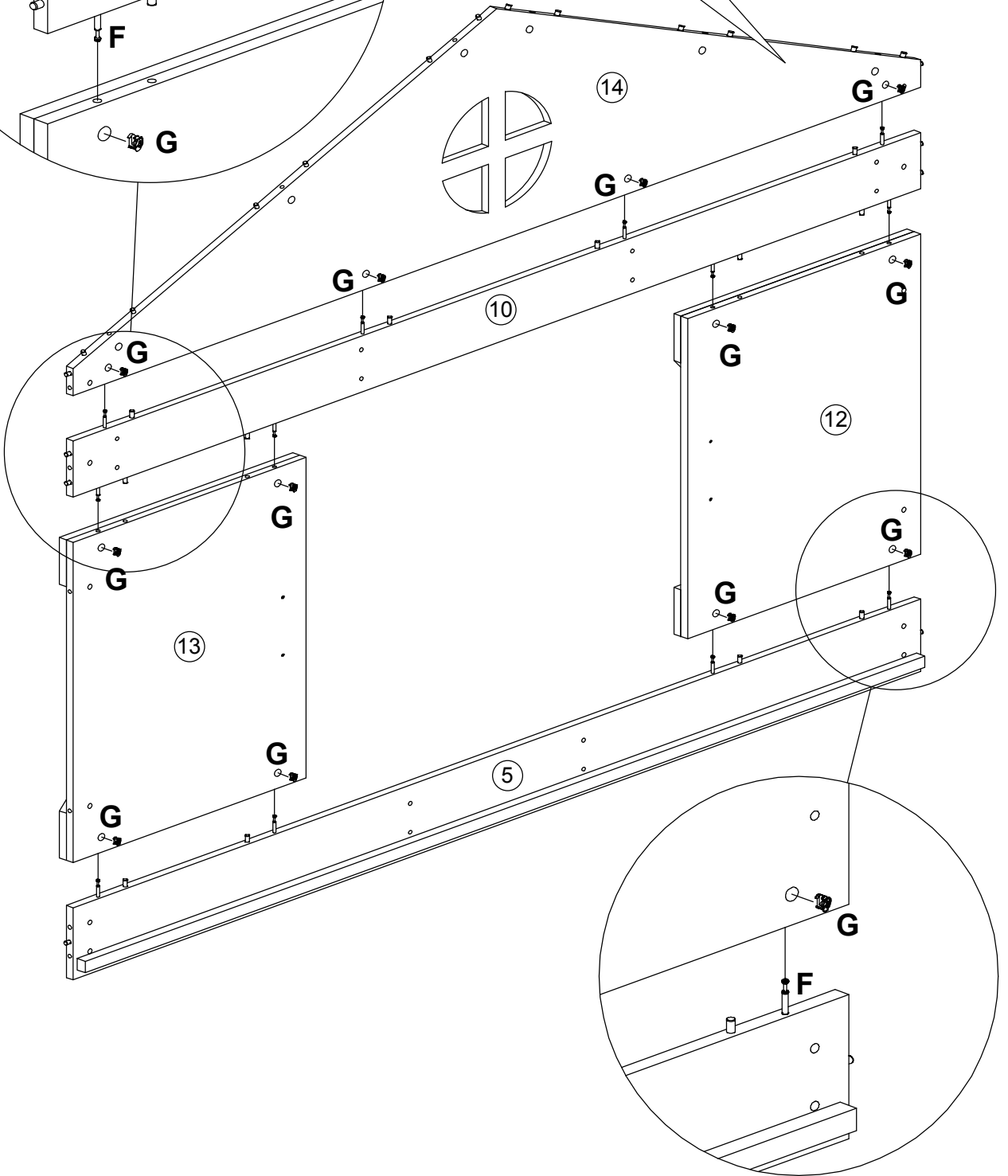
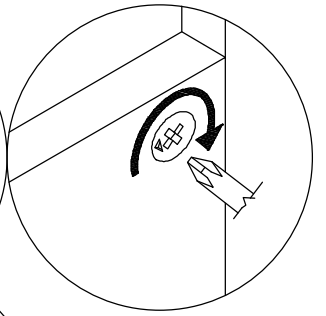
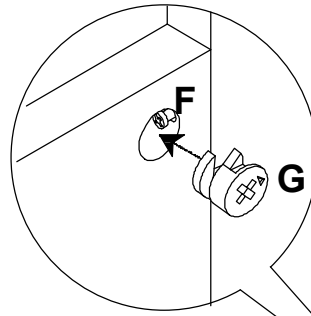
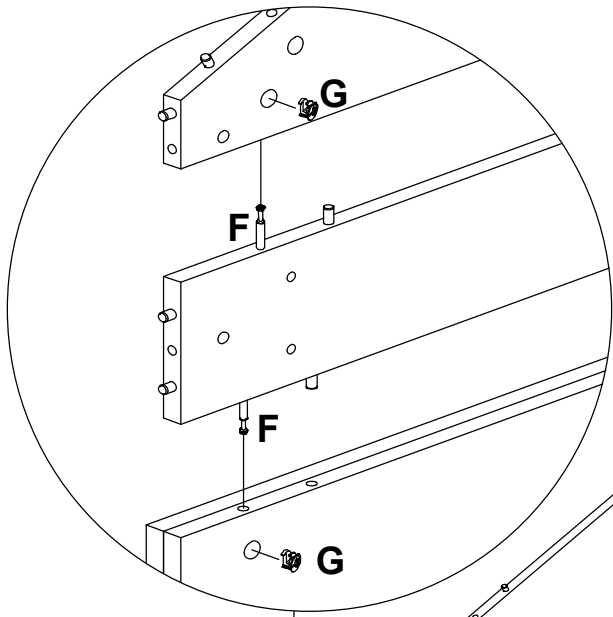




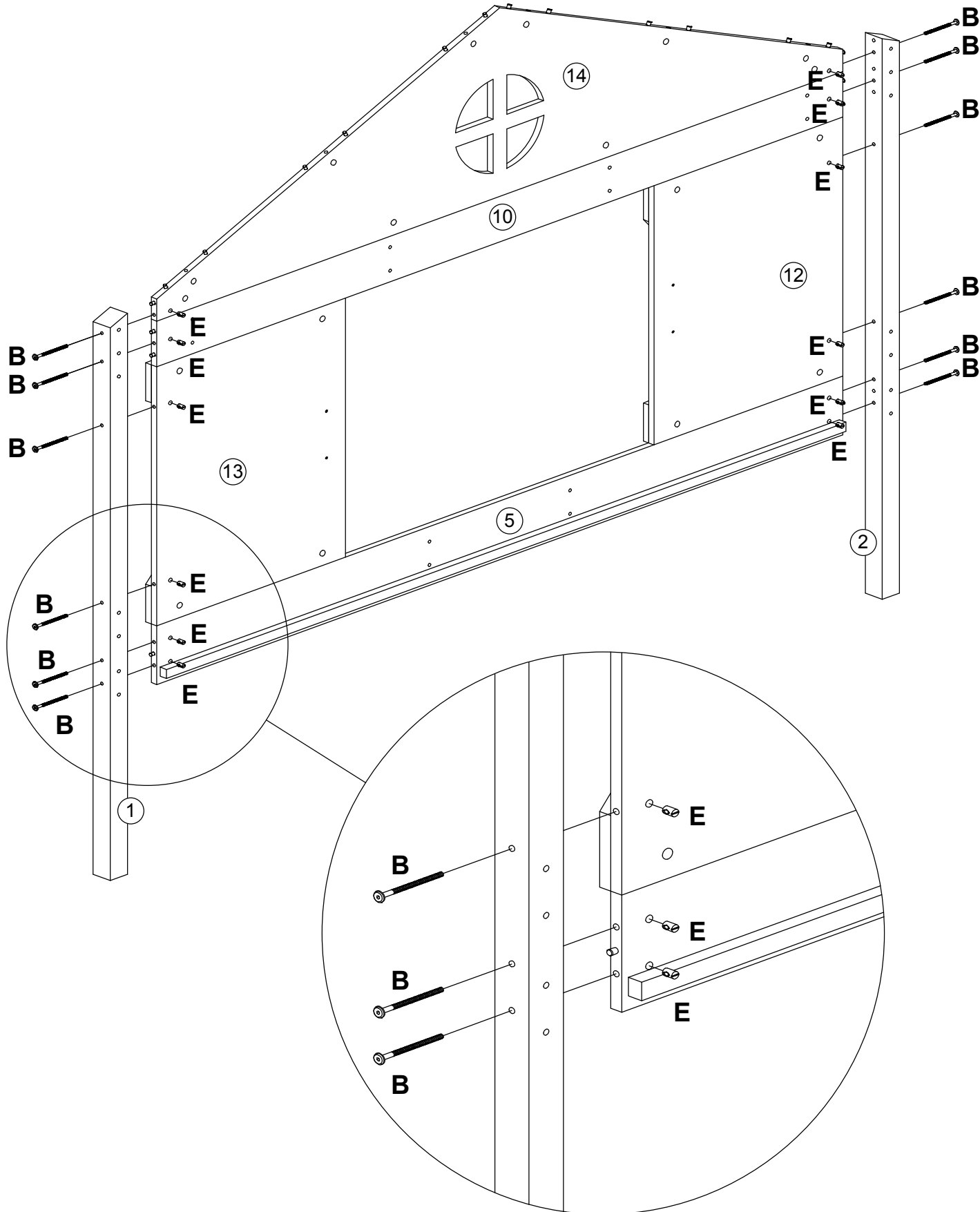
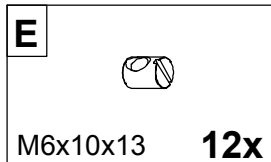
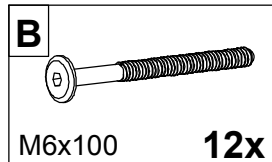
4



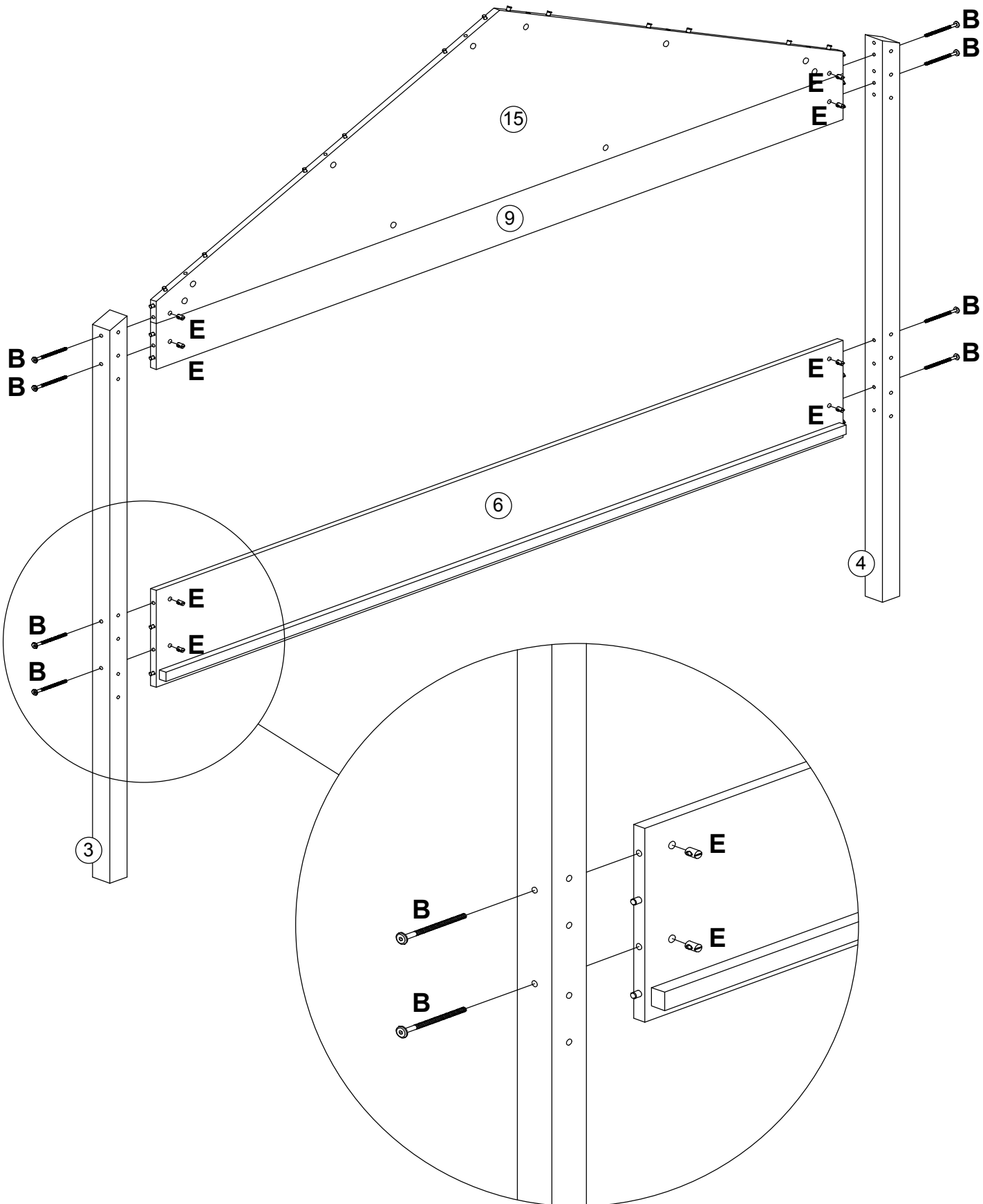
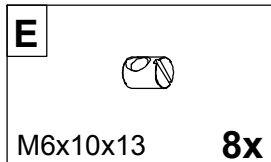
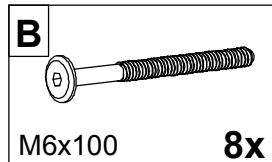
G	
Ø15x12	12x



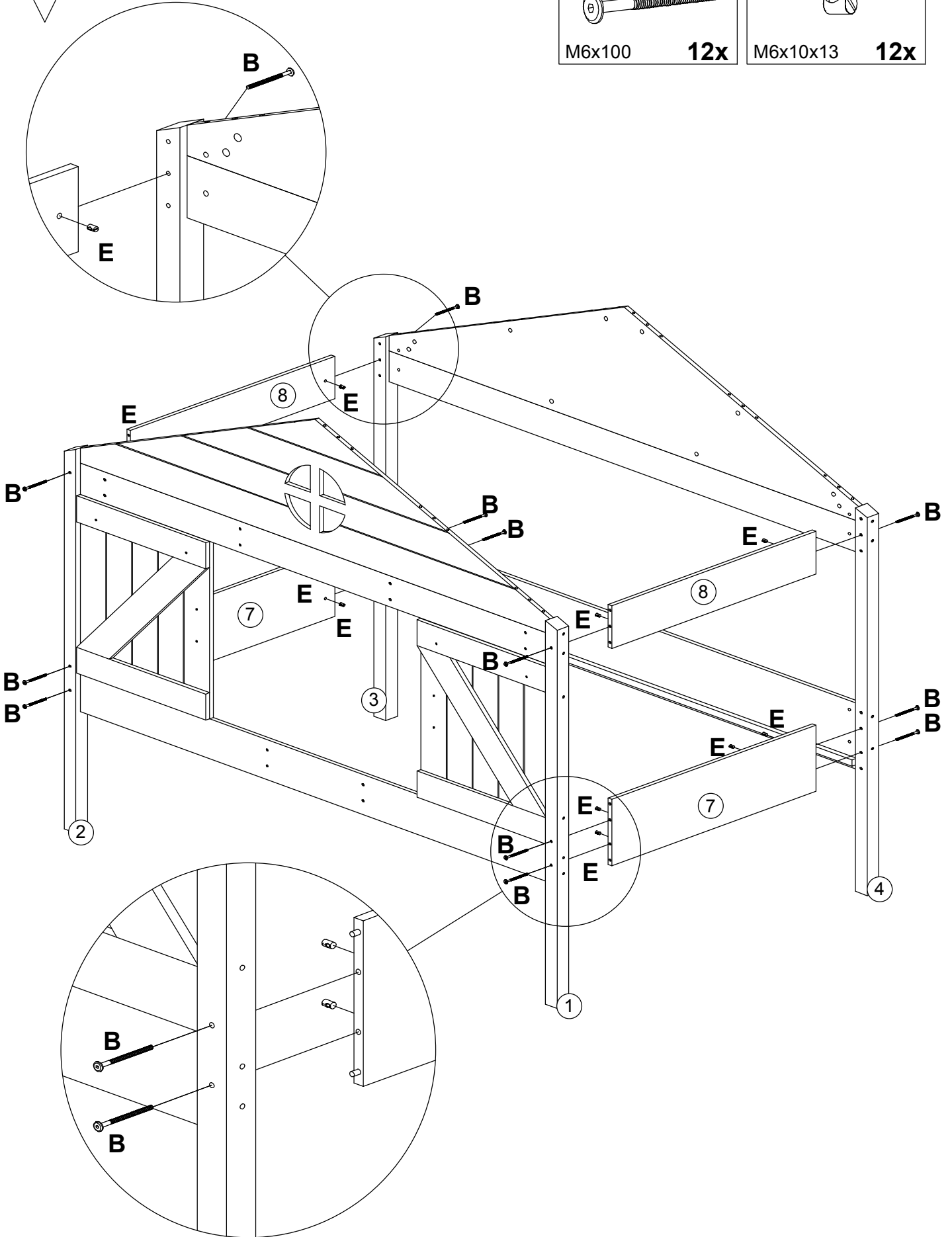
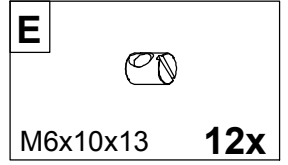
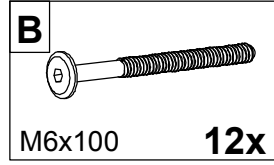
5



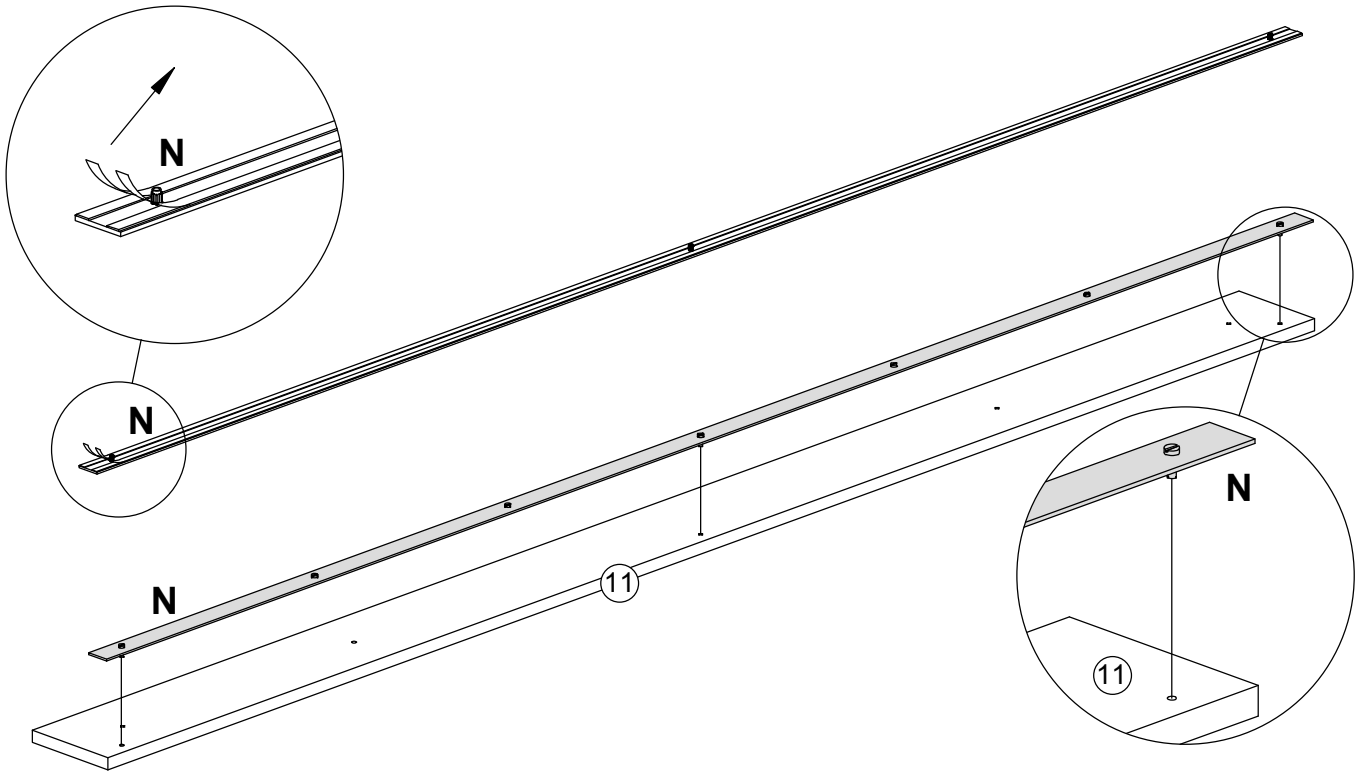
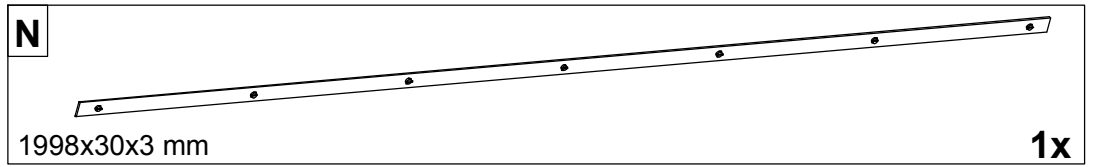
6



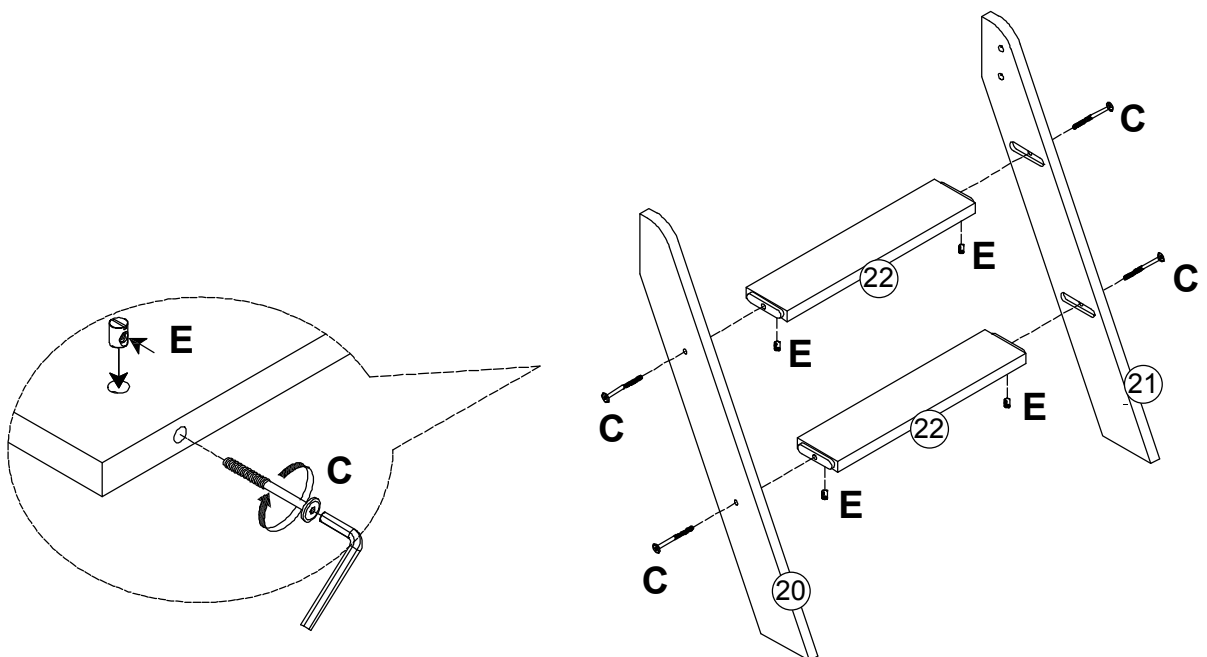
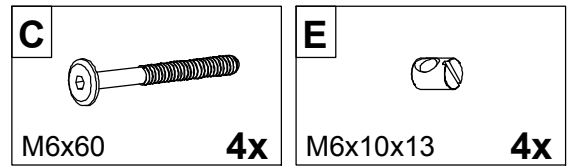
7



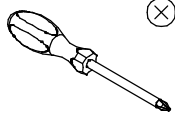
8



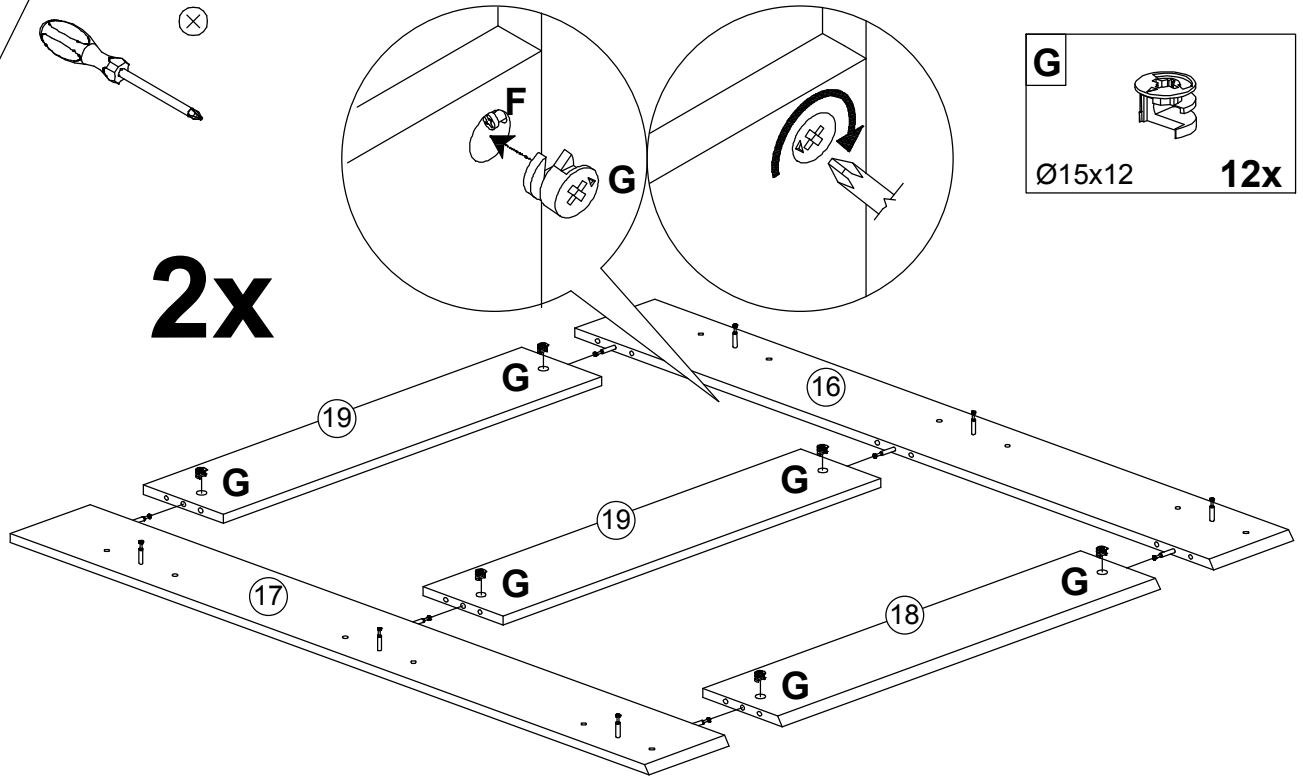
9



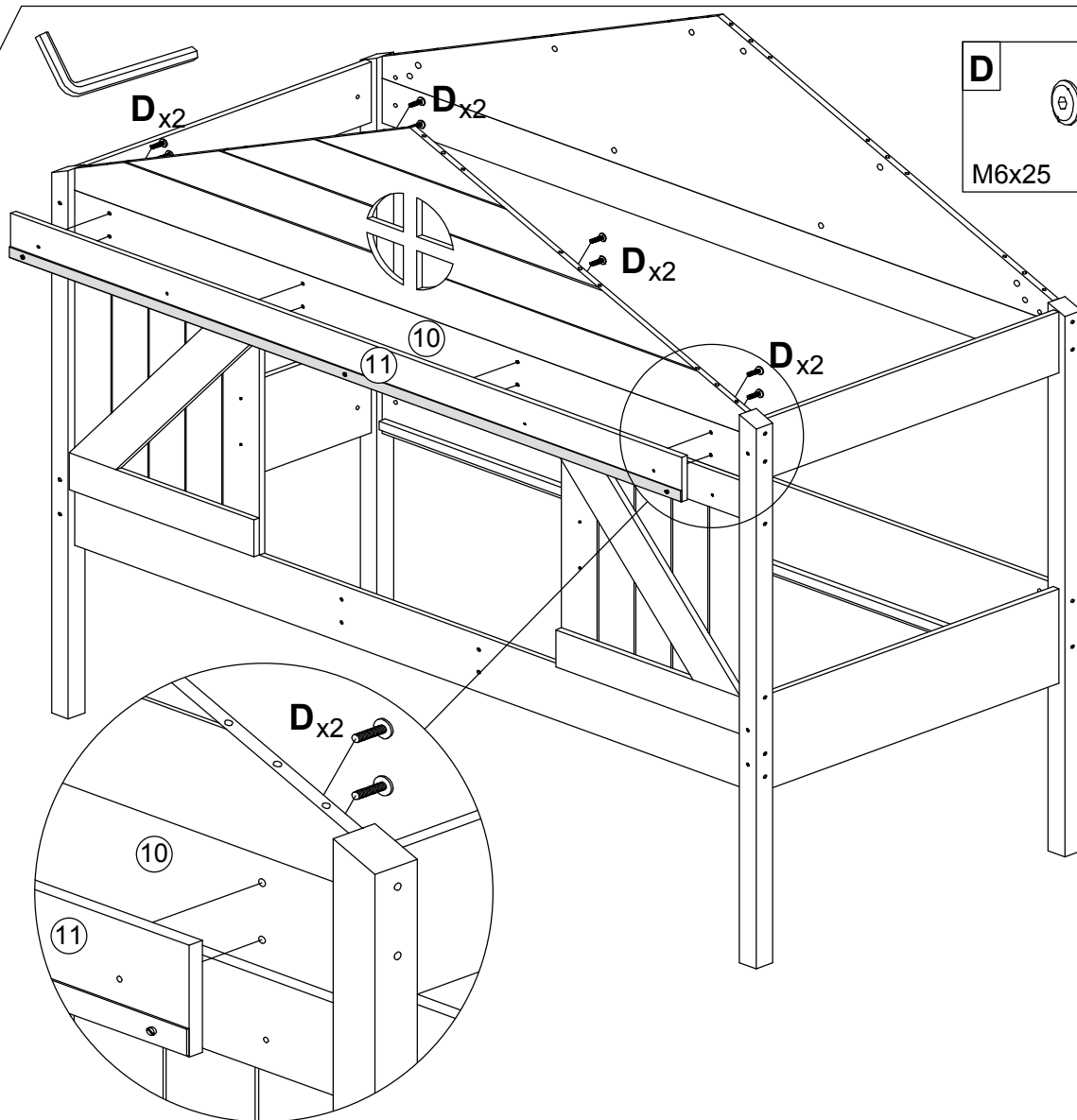
10



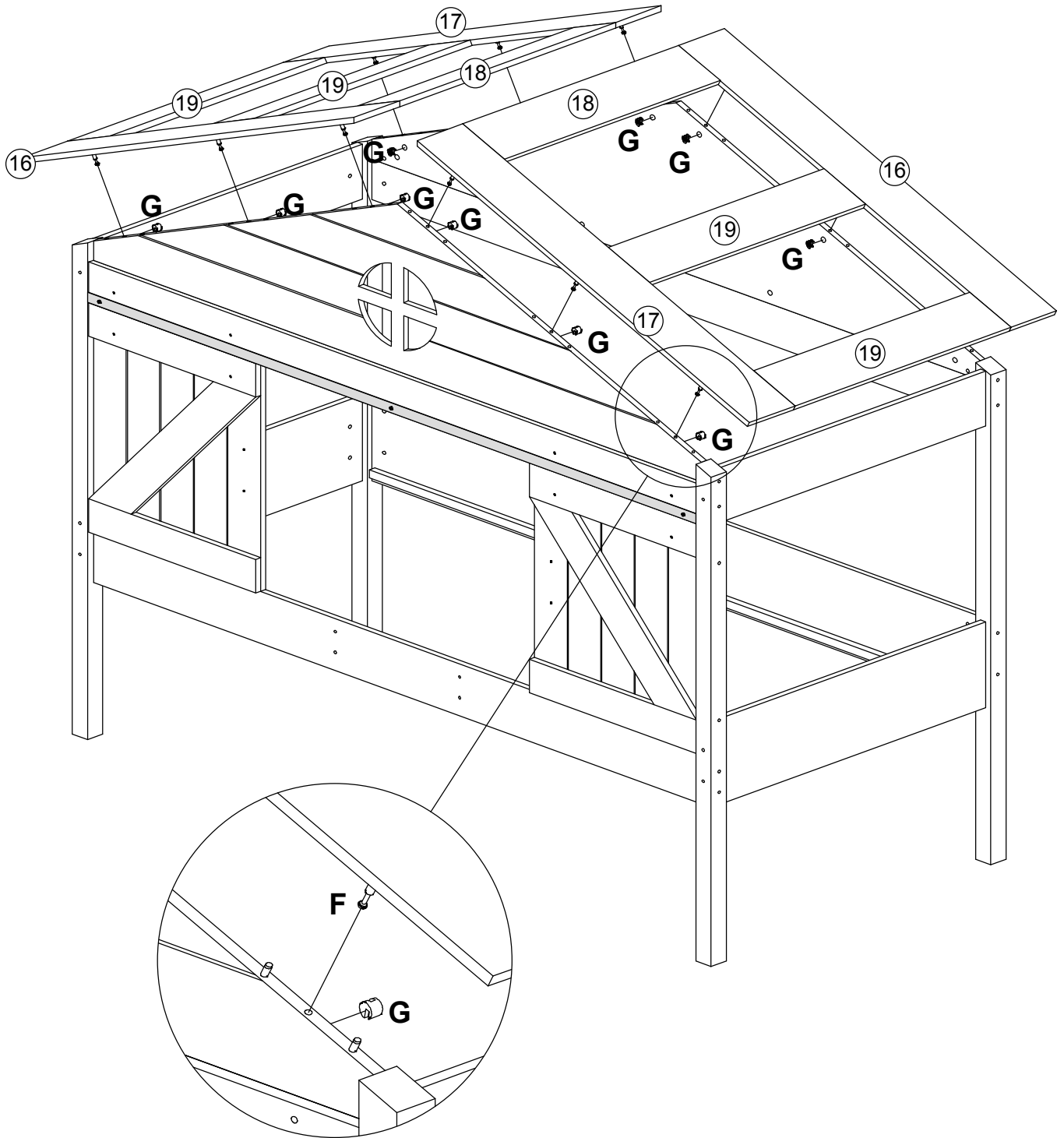
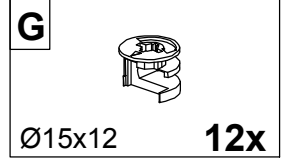
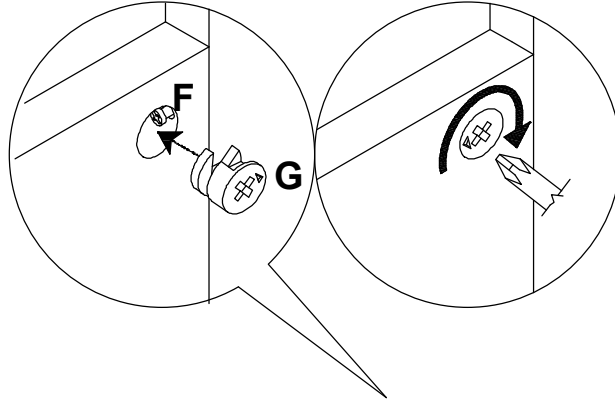
2x



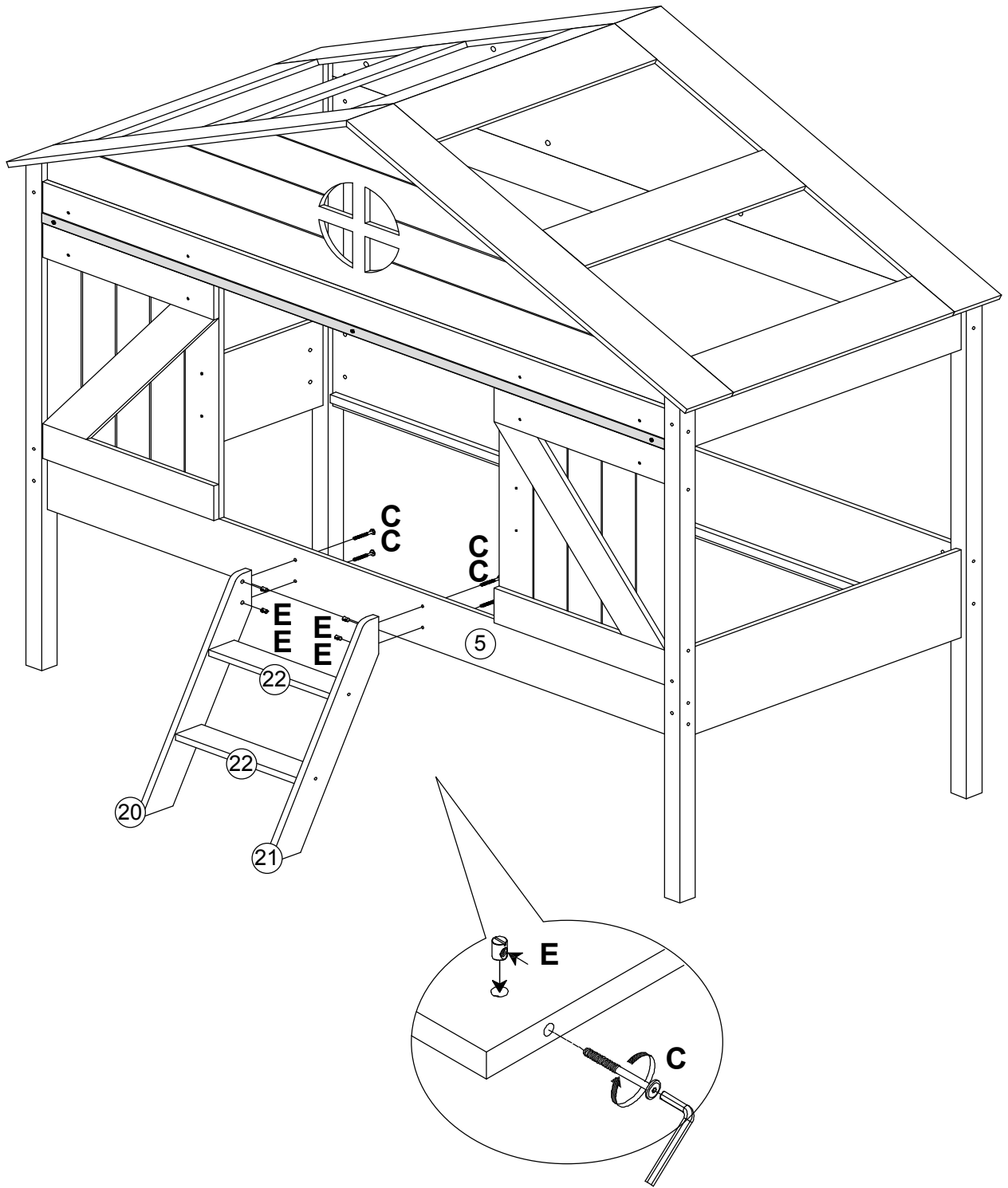
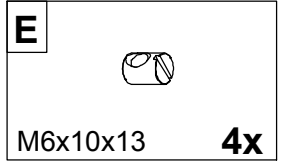
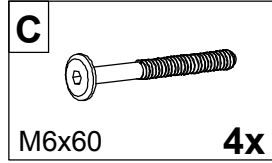
11



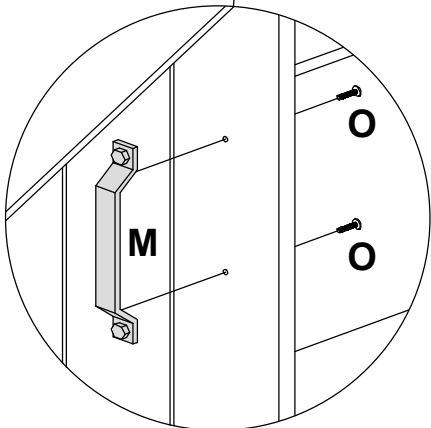
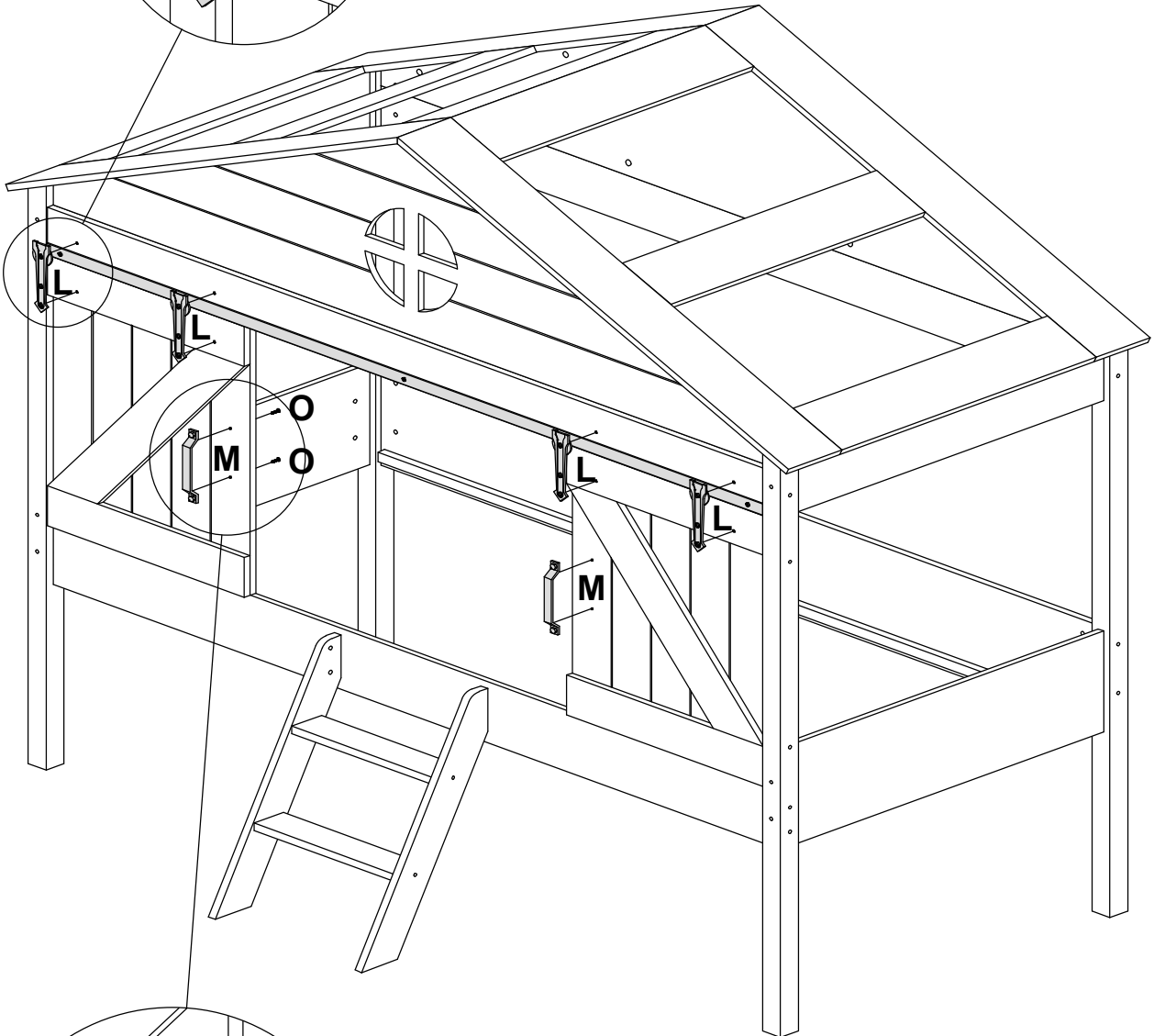
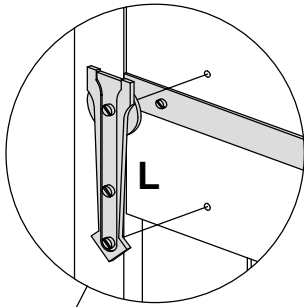
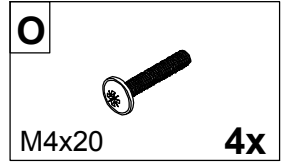
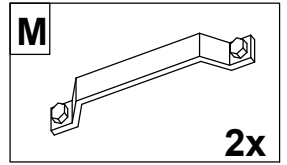
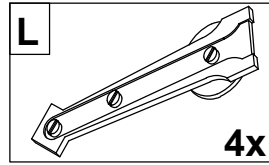
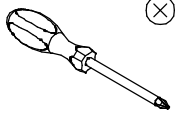
12



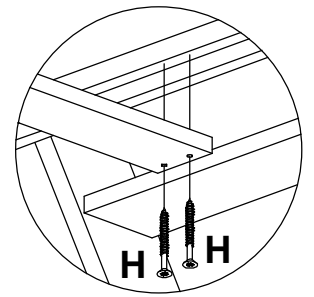
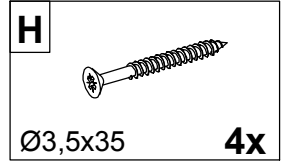
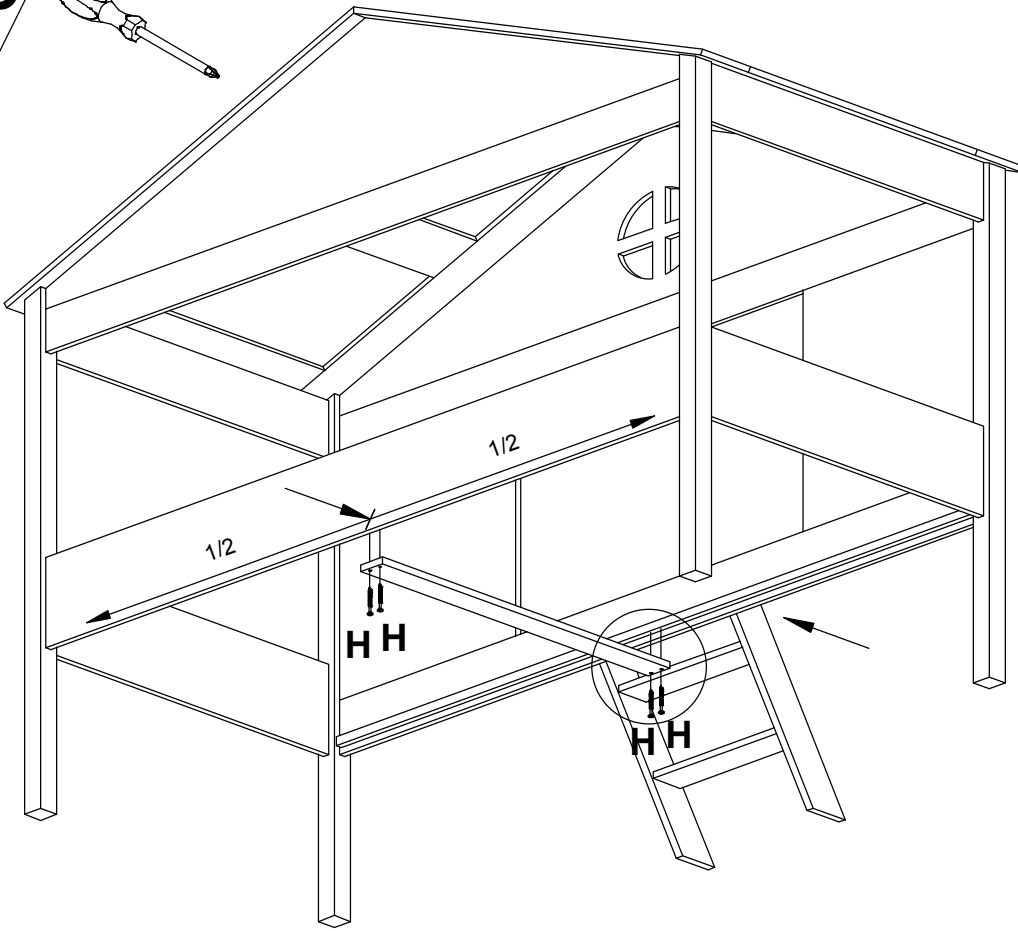
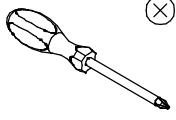
13



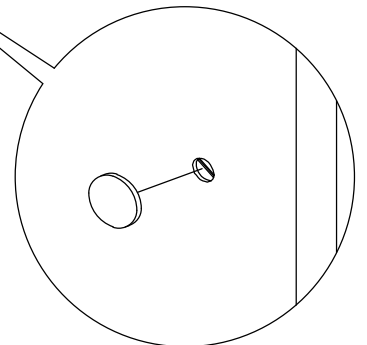
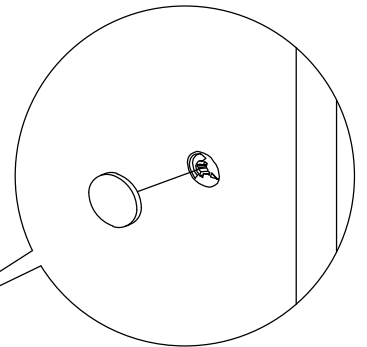
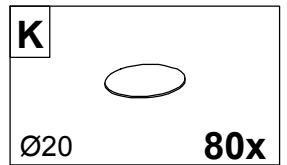
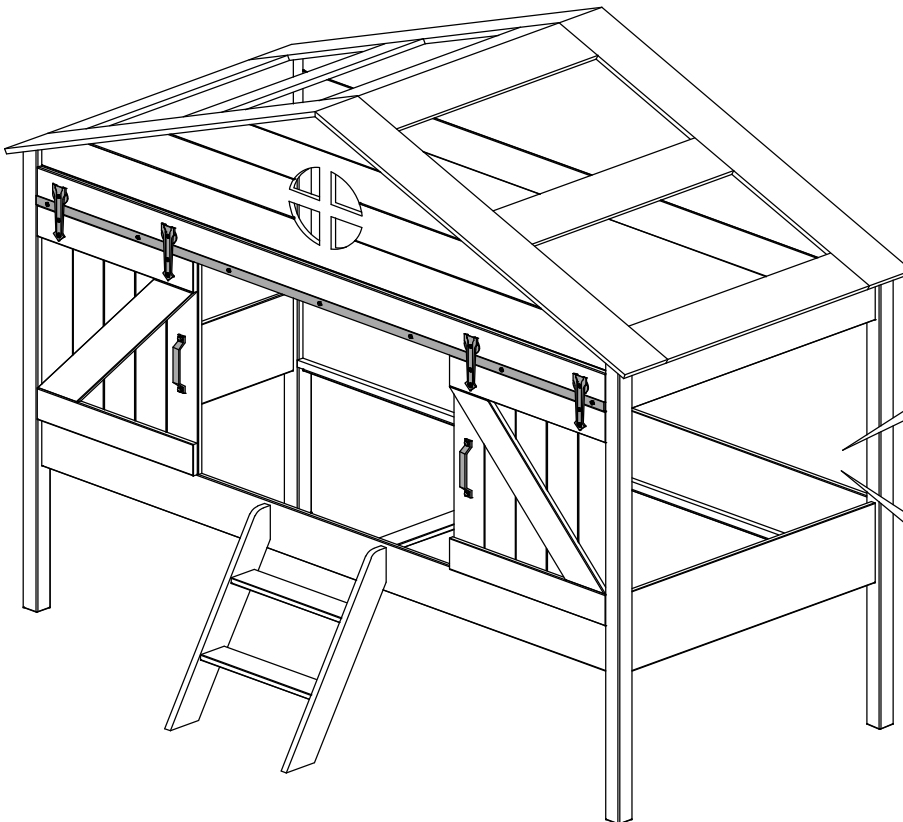
14

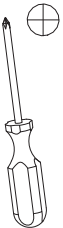
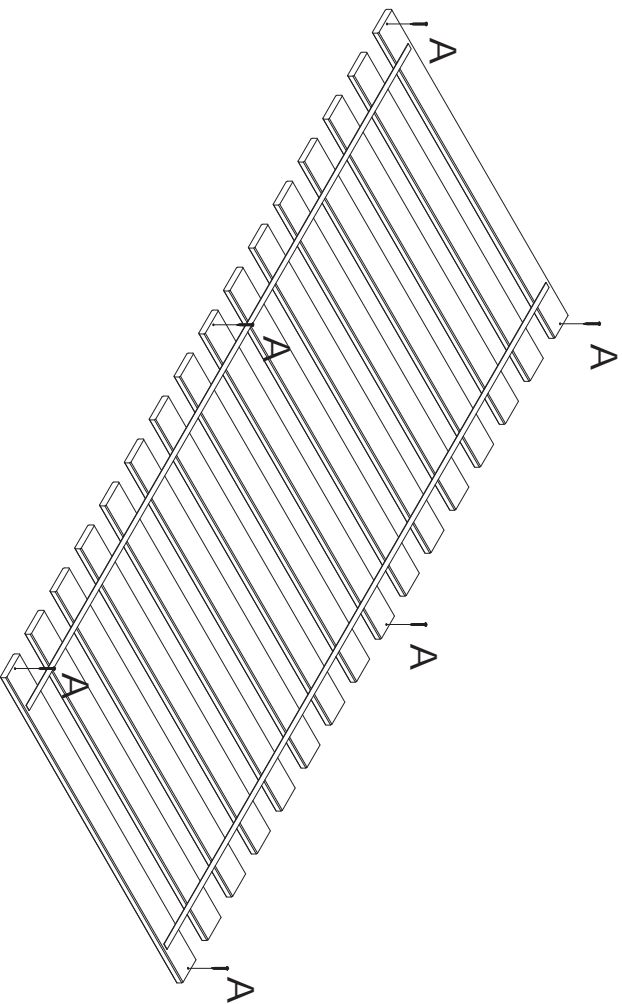


15



16





A



3,5x40

X6



Mobilní mlh FSC® certifikát

Mobilní mlh FSC® certifikát je udržitelnější – voně dřeva, které bylo vyrobeno z dřeva z dobrego lesa, který byl spravován zodpovědně. Díky tomu můžete být jisti, že vaše mlha je vyrobená z dřeva z dobrego lesa, který byl spravován zodpovědně.

Dřevní výrobky z FSC® dřeva mají značku, která vám umožňuje sledovat původ dřeva. Každá značka FSC® znamená, že dřevní výrobky byly vyrobeny z dřeva z dobrego lesa, který byl spravován zodpovědně. Každá značka FSC® znamená, že dřevní výrobky byly vyrobeny z dřeva z dobrego lesa, který byl spravován zodpovědně. Každá značka FSC® znamená, že dřevní výrobky byly vyrobeny z dřeva z dobrego lesa, který byl spravován zodpovědně.

Info Produktentwicklung

As a raw material for making furniture, wood has no equal. But the wood from which this furniture is made has an even more special value. The wood used comes from forests managed to strict ecological, social and economic standards with lasting effect. This means, for example, that forest soils are protected, water resources are conserved, and the welfare of the wood industry and workers, among others, is taken into account. The wood used in this furniture is FSC® certified. This means that the wood is from a forest that has been managed to strict ecological, social and economic standards with lasting effect. This means, for example, that forest soils are protected, water resources are conserved, and the welfare of the wood industry and workers, among others, is taken into account. The wood used in this furniture is FSC® certified.



Your product development team

Mobilní mlh FSC® certifikát je udržitelnější – voně dřeva, které bylo vyrobeno z dřeva z dobrego lesa, který byl spravován zodpovědně. Díky tomu můžete být jisti, že vaše mlha je vyrobená z dřeva z dobrego lesa, který byl spravován zodpovědně. Každá značka FSC® znamená, že dřevní výrobky byly vyrobeny z dřeva z dobrego lesa, který byl spravován zodpovědně. Každá značka FSC® znamená, že dřevní výrobky byly vyrobeny z dřeva z dobrego lesa, který byl spravován zodpovědně.

Mobilní mlh FSC® certifikát

Mobilní mlh FSC® certifikát je udržitelnější – voně dřeva, které bylo vyrobeno z dřeva z dobrego lesa, který byl spravován zodpovědně. Díky tomu můžete být jisti, že vaše mlha je vyrobená z dřeva z dobrego lesa, který byl spravován zodpovědně.

Dřevní výrobky z FSC® dřeva mají značku, která vám umožňuje sledovat původ dřeva. Každá značka FSC® znamená, že dřevní výrobky byly vyrobeny z dřeva z dobrego lesa, který byl spravován zodpovědně. Každá značka FSC® znamená, že dřevní výrobky byly vyrobeny z dřeva z dobrego lesa, který byl spravován zodpovědně. Každá značka FSC® znamená, že dřevní výrobky byly vyrobeny z dřeva z dobrego lesa, který byl spravován zodpovědně.

Dřevní Produkt

FSC® (Forest Stewardship Council) certifikát je udržitelnější – voně dřeva, které bylo vyrobeno z dřeva z dobrego lesa, který byl spravován zodpovědně. Díky tomu můžete být jisti, že vaše mlha je vyrobená z dřeva z dobrego lesa, který byl spravován zodpovědně.

Дерево с сертификатом FSC®

Дерево с сертификатом FSC® является экологически устойчивым – пахнет деревом, которое было произведено из древесины доброго леса, который был управляем ответственно. Благодаря этому вы можете быть уверены, что ваша мебель изготовлена из древесины доброго леса, который был управляем ответственно.

Votre développement de produits

Mobilní mlh FSC® certifikát je udržitelnější – voně dřeva, které bylo vyrobeno z dřeva z dobrego lesa, který byl spravován zodpovědně. Díky tomu můžete být jisti, že vaše mlha je vyrobená z dřeva z dobrego lesa, který byl spravován zodpovědně.

Mobilní mlh FSC® certifikát

Mobilní mlh FSC® certifikát je udržitelnější – voně dřeva, které bylo vyrobeno z dřeva z dobrego lesa, který byl spravován zodpovědně. Díky tomu můžete být jisti, že vaše mlha je vyrobená z dřeva z dobrego lesa, který byl spravován zodpovědně.

Dřevní výrobky z FSC® dřeva mají značku, která vám umožňuje sledovat původ dřeva. Každá značka FSC® znamená, že dřevní výrobky byly vyrobeny z dřeva z dobrego lesa, který byl spravován zodpovědně. Každá značka FSC® znamená, že dřevní výrobky byly vyrobeny z dřeva z dobrego lesa, který byl spravován zodpovědně. Každá značka FSC® znamená, že dřevní výrobky byly vyrobeny z dřeva z dobrego lesa, který byl spravován zodpovědně.

De production/werkingsgebied

Mobilní mlh FSC® certifikát je udržitelnější – voně dřeva, které bylo vyrobeno z dřeva z dobrego lesa, který byl spravován zodpovědně. Díky tomu můžete být jisti, že vaše mlha je vyrobená z dřeva z dobrego lesa, který byl spravován zodpovědně.

Мобильный тумбочка с сертификатом FSC®

Мобильный тумбочка с сертификатом FSC® является экологически устойчивым – пахнет деревом, которое было произведено из древесины доброго леса, который был управляем ответственно. Благодаря этому вы можете быть уверены, что ваша мебель изготовлена из древесины доброго леса, который был управляем ответственно.

Departamentul dvs. de dezvoltare produse

Mobilní mlh FSC® certifikát je udržitelnější – voně dřeva, které bylo vyrobeno z dřeva z dobrego lesa, který byl spravován zodpovědně. Díky tomu můžete být jisti, že vaše mlha je vyrobená z dřeva z dobrego lesa, který byl spravován zodpovědně.

FSC tanjantaisat rodoköökibonok

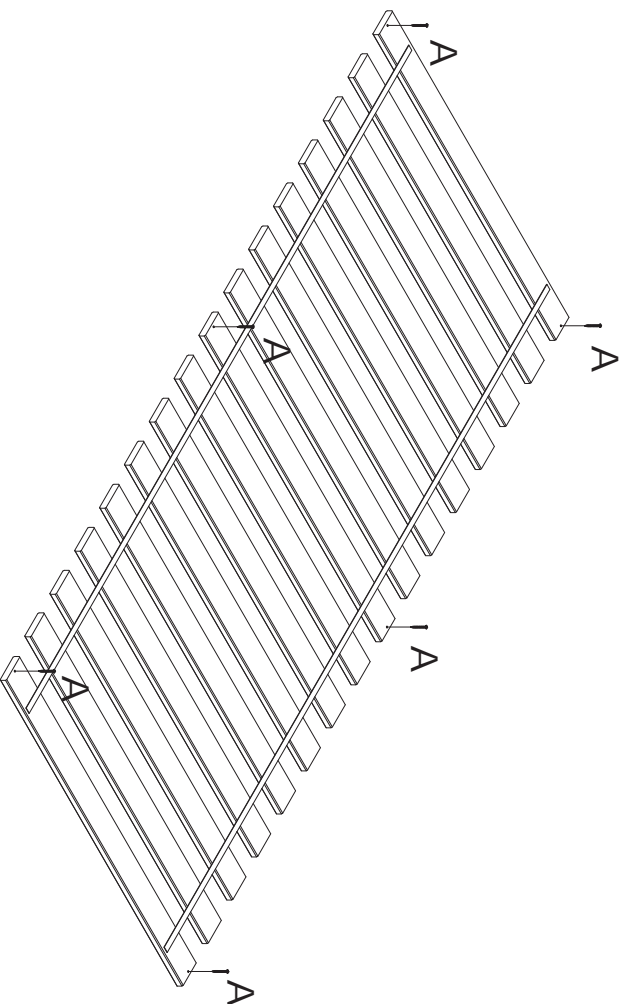
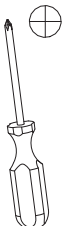
Mobilní mlh FSC® certifikát je udržitelnější – voně dřeva, které bylo vyrobeno z dřeva z dobrego lesa, který byl spravován zodpovědně. Díky tomu můžete být jisti, že vaše mlha je vyrobená z dřeva z dobrego lesa, který byl spravován zodpovědně.


Dřevní výrobky z FSC® dřeva mají značku, která vám umožňuje sledovat původ dřeva. Každá značka FSC® znamená, že dřevní výrobky byly vyrobeny z dřeva z dobrego lesa, který byl spravován zodpovědně. Každá značka FSC® znamená, že dřevní výrobky byly vyrobeny z dřeva z dobrego lesa, který byl spravován zodpovědně. Každá značka FSC® znamená, že dřevní výrobky byly vyrobeny z dřeva z dobrego lesa, který byl spravován zodpovědně.

A termékfejlesztés

Mobilní mlh FSC® certifikát je udržitelnější – voně dřeva, které bylo vyrobeno z dřeva z dobrego lesa, který byl spravován zodpovědně. Díky tomu můžete být jisti, že vaše mlha je vyrobená z dřeva z dobrego lesa, který byl spravován zodpovědně.

VIPACK FURNITURE



A		3.5X40	X6
---	---	--------	----

MBLH mit FSC-Zertifikat

Bei der Herstellung von MBLH wird Holz aus verantwortungsvoll bewirtschafteten Wäldern verwendet. Das MBLH-Zertifikat ist ein Nachweis dafür, dass das verwendete Holz aus Wäldern stammt, die nach strengen Standards bewirtschaftet werden. MBLH ist ein Produkt aus Holz, das aus verantwortungsvoll bewirtschafteten Wäldern stammt. Das MBLH-Zertifikat ist ein Nachweis dafür, dass das verwendete Holz aus Wäldern stammt, die nach strengen Standards bewirtschaftet werden. MBLH ist ein Produkt aus Holz, das aus verantwortungsvoll bewirtschafteten Wäldern stammt.

Ihre Produktentwicklung

Als ein Hersteller für Möbel (nur Holz) sind Sie in der Lage, die Vorteile der FSC-Zertifizierung zu nutzen. Die FSC-Zertifizierung ist ein Nachweis dafür, dass das verwendete Holz aus Wäldern stammt, die nach strengen Standards bewirtschaftet werden. MBLH ist ein Produkt aus Holz, das aus verantwortungsvoll bewirtschafteten Wäldern stammt.

FSC® certified furniture

As a manufacturer for mainly furniture, wood has no equal possibility. The FSC label means that the wood used comes from forests managed to meet ecological, social and economic standards. Environmental organisations, forest owners, government bodies and wood buyers all want to know more about the FSC label. The FSC label means that the wood used comes from forests managed to meet ecological, social and economic standards. Environmental organisations, forest owners, government bodies and wood buyers all want to know more about the FSC label.

Your product development team

Como fabricante para mobiliário, o uso da madeira é inevitável. Mas, ao mesmo tempo, a madeira é o recurso mais abundante e renovável que temos. O FSC garante que a madeira utilizada vem de florestas geridas de forma sustentável, respeitando o meio ambiente, as comunidades locais e os padrões éticos. O FSC garante que a madeira utilizada vem de florestas geridas de forma sustentável, respeitando o meio ambiente, as comunidades locais e os padrões éticos.

Mobili con certificazione FSC®

Como fabricante para mobiliário, o uso da madeira é inevitável. Mas, ao mesmo tempo, a madeira é o recurso mais abundante e renovável que temos. O FSC garante que a madeira utilizada vem de florestas geridas de forma sustentável, respeitando o meio ambiente, as comunidades locais e os padrões éticos. O FSC garante que a madeira utilizada vem de florestas geridas de forma sustentável, respeitando o meio ambiente, as comunidades locais e os padrões éticos.

Area Sviluppo prodotti

Como fabricante para mobiliário, o uso da madeira é inevitável. Mas, ao mesmo tempo, a madeira é o recurso mais abundante e renovável que temos. O FSC garante que a madeira utilizada vem de florestas geridas de forma sustentável, respeitando o meio ambiente, as comunidades locais e os padrões éticos. O FSC garante que a madeira utilizada vem de florestas geridas de forma sustentável, respeitando o meio ambiente, as comunidades locais e os padrões éticos.

Nábytok s certifikáciom FSC® (Rada dozoru nad lemi)

Como fabricante para mobiliário, o uso da madeira é inevitável. Mas, ao mesmo tempo, a madeira é o recurso mais abundante e renovável que temos. O FSC garante que a madeira utilizada vem de florestas geridas de forma sustentável, respeitando o meio ambiente, as comunidades locais e os padrões éticos. O FSC garante que a madeira utilizada vem de florestas geridas de forma sustentável, respeitando o meio ambiente, as comunidades locais e os padrões éticos.

Vše vývoj výrobku

Moble c certifikatem FSC®

Como fabricante para mobiliário, o uso da madeira é inevitável. Mas, ao mesmo tempo, a madeira é o recurso mais abundante e renovável que temos. O FSC garante que a madeira utilizada vem de florestas geridas de forma sustentável, respeitando o meio ambiente, as comunidades locais e os padrões éticos. O FSC garante que a madeira utilizada vem de florestas geridas de forma sustentável, respeitando o meio ambiente, as comunidades locais e os padrões éticos.

Dzieln Produktu

Como fabricante para mobiliário, o uso da madeira é inevitável. Mas, ao mesmo tempo, a madeira é o recurso mais abundante e renovável que temos. O FSC garante que a madeira utilizada vem de florestas geridas de forma sustentável, respeitando o meio ambiente, as comunidades locais e os padrões éticos. O FSC garante que a madeira utilizada vem de florestas geridas de forma sustentável, respeitando o meio ambiente, as comunidades locais e os padrões éticos.

FSC® (Omnia Yvelinim Kowonji) Serifikatsii mobilij

Como fabricante para mobiliário, o uso da madeira é inevitável. Mas, ao mesmo tempo, a madeira é o recurso mais abundante e renovável que temos. O FSC garante que a madeira utilizada vem de florestas geridas de forma sustentável, respeitando o meio ambiente, as comunidades locais e os padrões éticos. O FSC garante que a madeira utilizada vem de florestas geridas de forma sustentável, respeitando o meio ambiente, as comunidades locais e os padrões éticos.

Uchin Gelišimim Departamntuz

Como fabricante para mobiliário, o uso da madeira é inevitável. Mas, ao mesmo tempo, a madeira é o recurso mais abundante e renovável que temos. O FSC garante que a madeira utilizada vem de florestas geridas de forma sustentável, respeitando o meio ambiente, as comunidades locais e os padrões éticos. O FSC garante que a madeira utilizada vem de florestas geridas de forma sustentável, respeitando o meio ambiente, as comunidades locais e os padrões éticos.

Mobles avec certifiact FSC®

Como fabricante para mobiliário, o uso da madeira é inevitável. Mas, ao mesmo tempo, a madeira é o recurso mais abundante e renovável que temos. O FSC garante que a madeira utilizada vem de florestas geridas de forma sustentável, respeitando o meio ambiente, as comunidades locais e os padrões éticos. O FSC garante que a madeira utilizada vem de florestas geridas de forma sustentável, respeitando o meio ambiente, as comunidades locais e os padrões éticos.

Votre développement de produits

Como fabricante para mobiliário, o uso da madeira é inevitável. Mas, ao mesmo tempo, a madeira é o recurso mais abundante e renovável que temos. O FSC garante que a madeira utilizada vem de florestas geridas de forma sustentável, respeitando o meio ambiente, as comunidades locais e os padrões éticos. O FSC garante que a madeira utilizada vem de florestas geridas de forma sustentável, respeitando o meio ambiente, as comunidades locais e os padrões éticos.

Nábytok s certifikáciom FSC®

Como fabricante para mobiliário, o uso da madeira é inevitável. Mas, ao mesmo tempo, a madeira é o recurso mais abundante e renovável que temos. O FSC garante que a madeira utilizada vem de florestas geridas de forma sustentável, respeitando o meio ambiente, as comunidades locais e os padrões éticos. O FSC garante que a madeira utilizada vem de florestas geridas de forma sustentável, respeitando o meio ambiente, as comunidades locais e os padrões éticos.

Vše oddelení vývoje nových výrobků

Möbeln mit FSC-Zertifikat

Como fabricante para mobiliário, o uso da madeira é inevitável. Mas, ao mesmo tempo, a madeira é o recurso mais abundante e renovável que temos. O FSC garante que a madeira utilizada vem de florestas geridas de forma sustentável, respeitando o meio ambiente, as comunidades locais e os padrões éticos. O FSC garante que a madeira utilizada vem de florestas geridas de forma sustentável, respeitando o meio ambiente, as comunidades locais e os padrões éticos.

De produktentviklingsafdelingen

Como fabricante para mobiliário, o uso da madeira é inevitável. Mas, ao mesmo tempo, a madeira é o recurso mais abundante e renovável que temos. O FSC garante que a madeira utilizada vem de florestas geridas de forma sustentável, respeitando o meio ambiente, as comunidades locais e os padrões éticos. O FSC garante que a madeira utilizada vem de florestas geridas de forma sustentável, respeitando o meio ambiente, as comunidades locais e os padrões éticos.

Möbeln с сертифицирован FSC®

Como fabricante para mobiliário, o uso da madeira é inevitável. Mas, ao mesmo tempo, a madeira é o recurso mais abundante e renovável que temos. O FSC garante que a madeira utilizada vem de florestas geridas de forma sustentável, respeitando o meio ambiente, as comunidades locais e os padrões éticos. O FSC garante que a madeira utilizada vem de florestas geridas de forma sustentável, respeitando o meio ambiente, as comunidades locais e os padrões éticos.

Снаряжущий подразделение, контролирующее производство

Como fabricante para mobiliário, o uso da madeira é inevitável. Mas, ao mesmo tempo, a madeira é o recurso mais abundante e renovável que temos. O FSC garante que a madeira utilizada vem de florestas geridas de forma sustentável, respeitando o meio ambiente, as comunidades locais e os padrões éticos. O FSC garante que a madeira utilizada vem de florestas geridas de forma sustentável, respeitando o meio ambiente, as comunidades locais e os padrões éticos.

Mobilier cu certifiact FSC®

Como fabricante para mobiliário, o uso da madeira é inevitável. Mas, ao mesmo tempo, a madeira é o recurso mais abundante e renovável que temos. O FSC garante que a madeira utilizada vem de florestas geridas de forma sustentável, respeitando o meio ambiente, as comunidades locais e os padrões éticos. O FSC garante que a madeira utilizada vem de florestas geridas de forma sustentável, respeitando o meio ambiente, as comunidades locais e os padrões éticos.

Departamentul dvs. de creştere produse

Como fabricante para mobiliário, o uso da madeira é inevitável. Mas, ao mesmo tempo, a madeira é o recurso mais abundante e renovável que temos. O FSC garante que a madeira utilizada vem de florestas geridas de forma sustentável, respeitando o meio ambiente, as comunidades locais e os padrões éticos. O FSC garante que a madeira utilizada vem de florestas geridas de forma sustentável, respeitando o meio ambiente, as comunidades locais e os padrões éticos.

FSC® tanistaisaiat renoldozokozsi biztosok

Como fabricante para mobiliário, o uso da madeira é inevitável. Mas, ao mesmo tempo, a madeira é o recurso mais abundante e renovável que temos. O FSC garante que a madeira utilizada vem de florestas geridas de forma sustentável, respeitando o meio ambiente, as comunidades locais e os padrões éticos. O FSC garante que a madeira utilizada vem de florestas geridas de forma sustentável, respeitando o meio ambiente, as comunidades locais e os padrões éticos.

A termékfejlesztés