

- (D) Montageanleitung
- (NL) Handleiding voor de montage
- (HU) Szerelési útmutató
- (GB) Assembly instructions

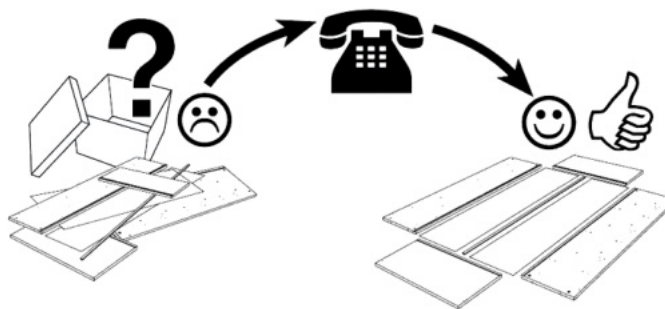
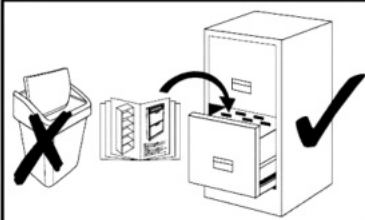
- (PL) Instrukcja montażu
- (RO) Instrucțiuni de montaj
- (FR) Notice de montage
- (CZ) Montážní návod
- (TR) Montaj talimatı
- (IT) Istruzioni di montaggio
- (SK) Návod na montáž
- (RU) Инструкция по монтажу

# Service • Assistenza • Dienstverlening • Serwis Servis • Szerviz • Сервисная служба

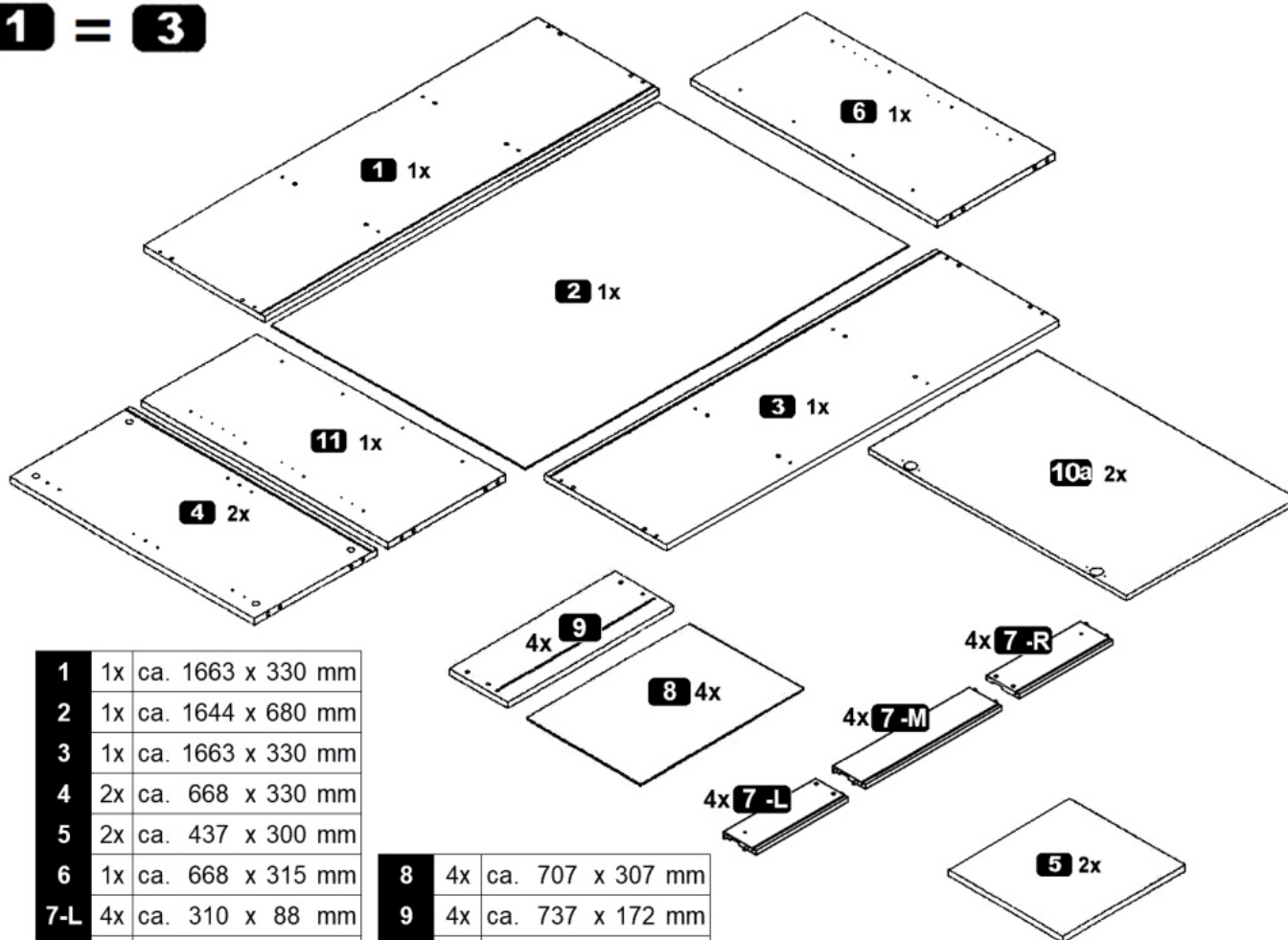
Name • Nom • Nome • Naam •  
Nazwa • Jméno • Názov • Név •  
Denimire • Ísim • Название

Nr. • No. • N° • Номер • Č • Sz

Тур • Туре • Тір • Тірус • Тіро •  
Тип



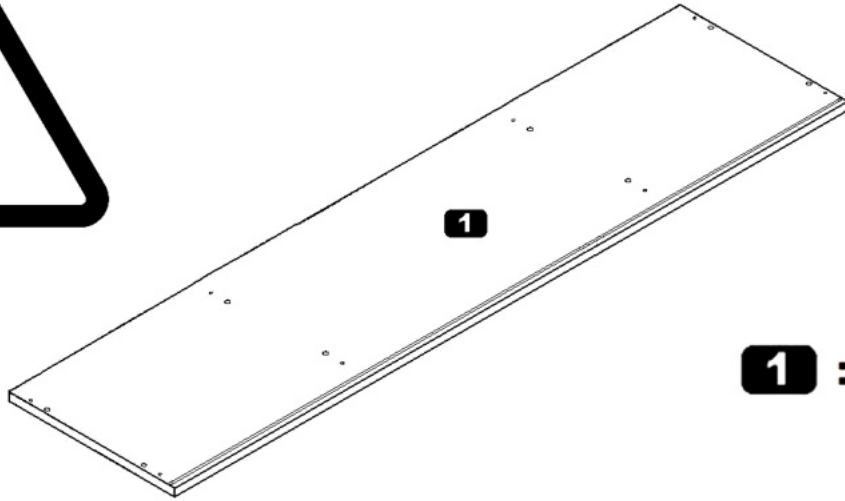
**1 = 3**



<b>1</b>	1x	ca. 1663 x 330 mm
<b>2</b>	1x	ca. 1644 x 680 mm
<b>3</b>	1x	ca. 1663 x 330 mm
<b>4</b>	2x	ca. 668 x 330 mm
<b>5</b>	2x	ca. 437 x 300 mm
<b>6</b>	1x	ca. 668 x 315 mm
<b>7-L</b>	4x	ca. 310 x 88 mm
<b>7-M</b>	4x	ca. 416 x 88 mm
<b>7-R</b>	4x	ca. 310 x 88 mm
<b>8</b>	4x	ca. 707 x 307 mm
<b>9</b>	4x	ca. 737 x 172 mm
<b>10a</b>	2x	ca. 698 x 459 mm
<b>11</b>	1x	ca. 668 x 315 mm

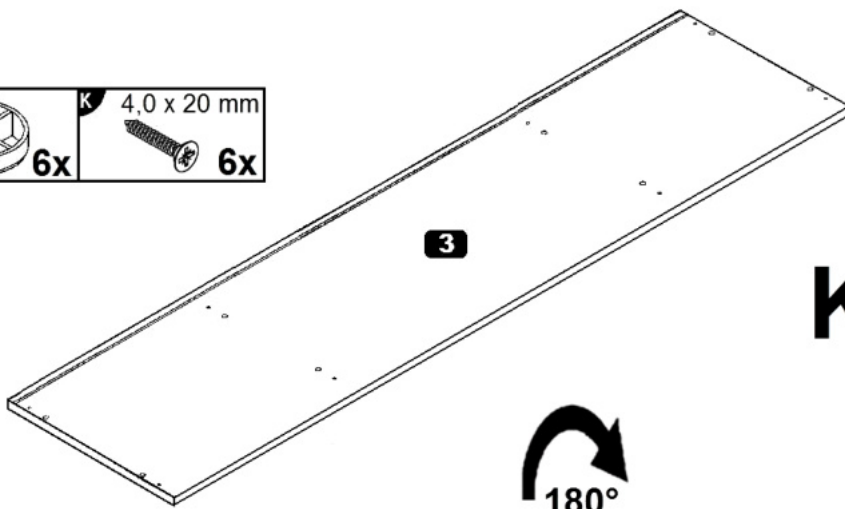
<b>A</b>	8 x 30 mm	<b>B</b>		<b>C</b>		<b>D</b>	3,9x9,5mm	<b>E</b>		<b>G</b>		<b>H</b>	h=2
<b>16x</b>		<b>16x</b>		<b>16x</b>		<b>10x</b>		<b>1x</b>		<b>8x</b>		<b>4x</b>	
<b>I</b>	Ø35 Kr.0	<b>J</b>		<b>K</b>	4,0 x 20 mm	<b>L</b>	2,7 x 20 mm	<b>M</b>	17 x 310 mm	<b>N</b>	6,3 x 13 mm	<b>O</b>	M4 x 9 mm
<b>4x</b>		<b>6x</b>		<b>6x</b>		<b>8x</b>		<b>8x</b>		<b>16x</b>		<b>8x</b>	



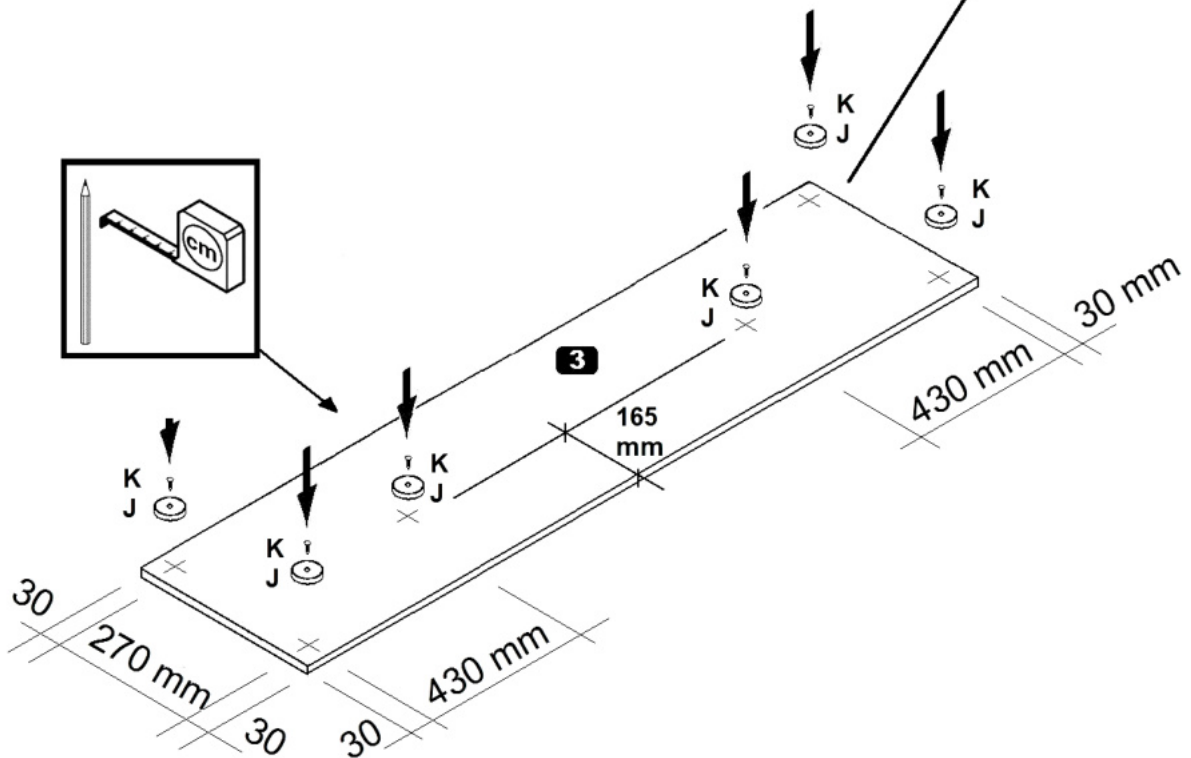
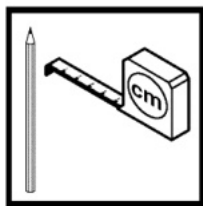
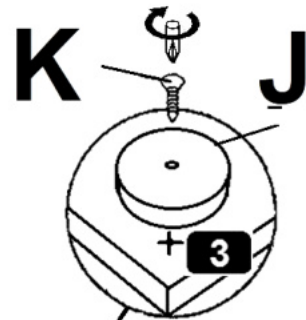


**1 = 3**







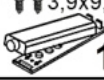
**1**

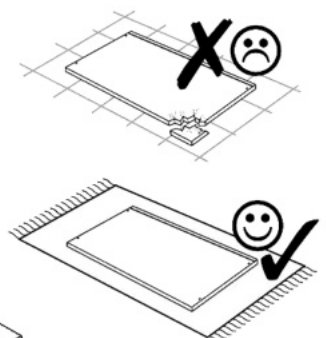
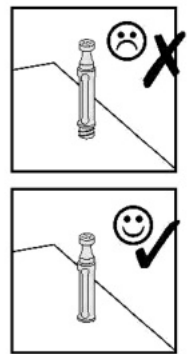
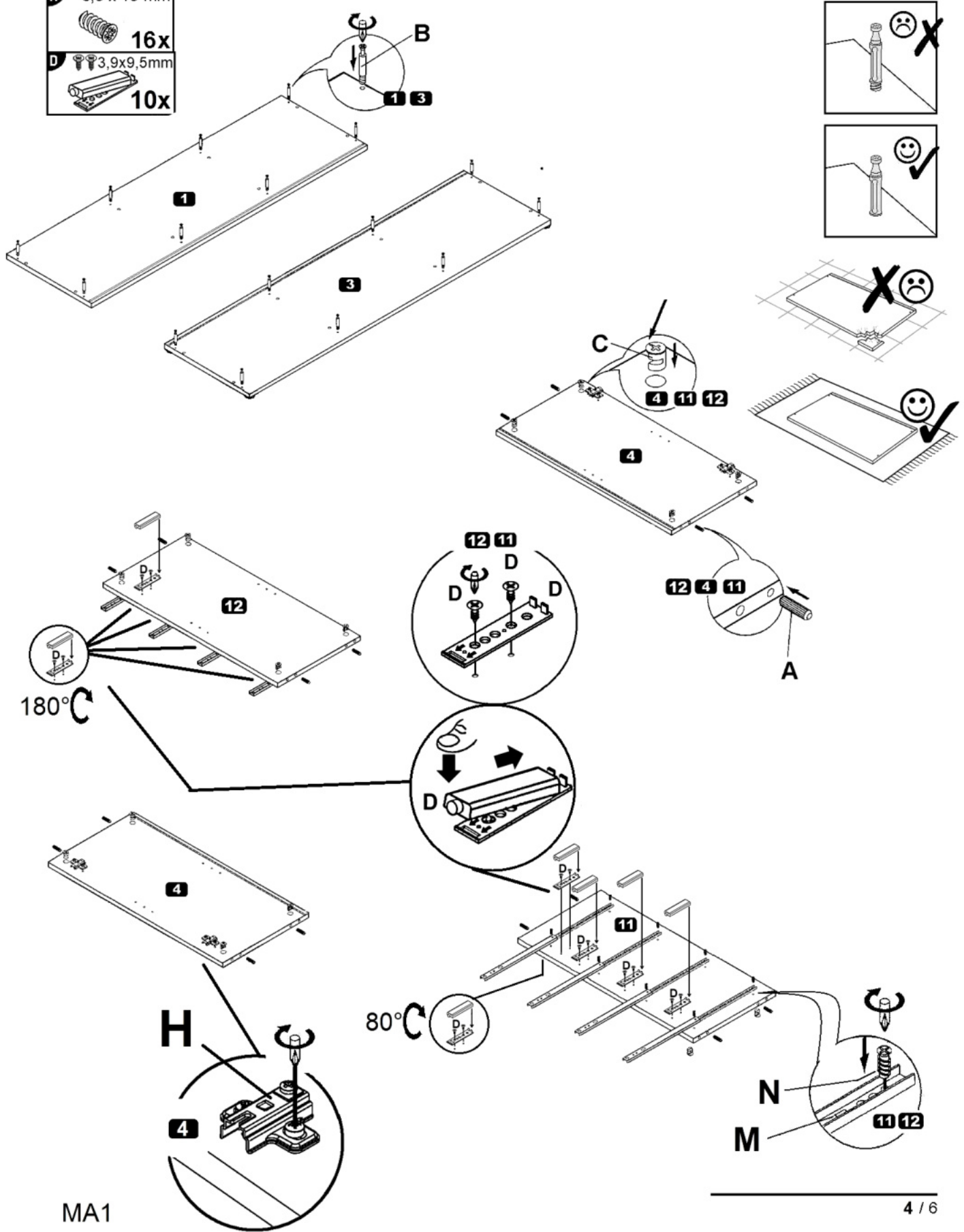


**180°**

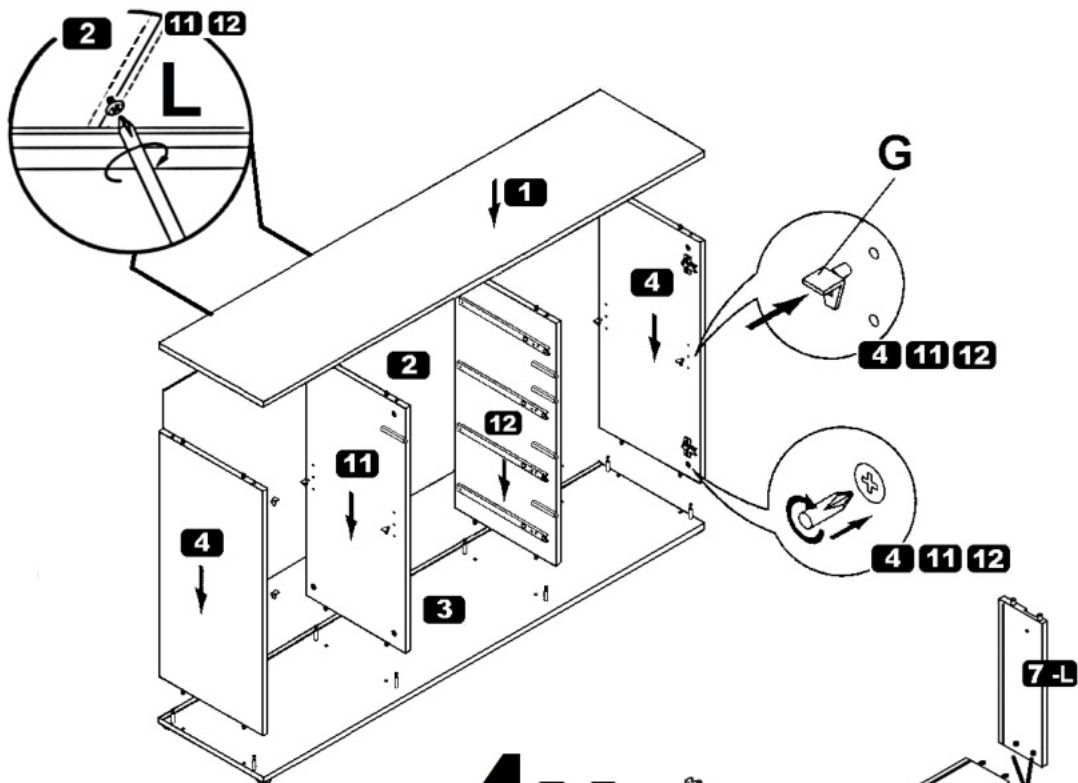
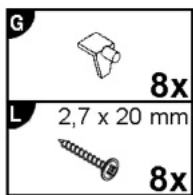


# 2

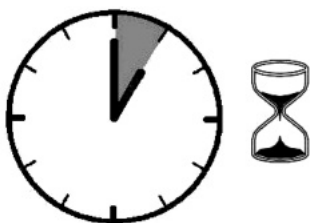
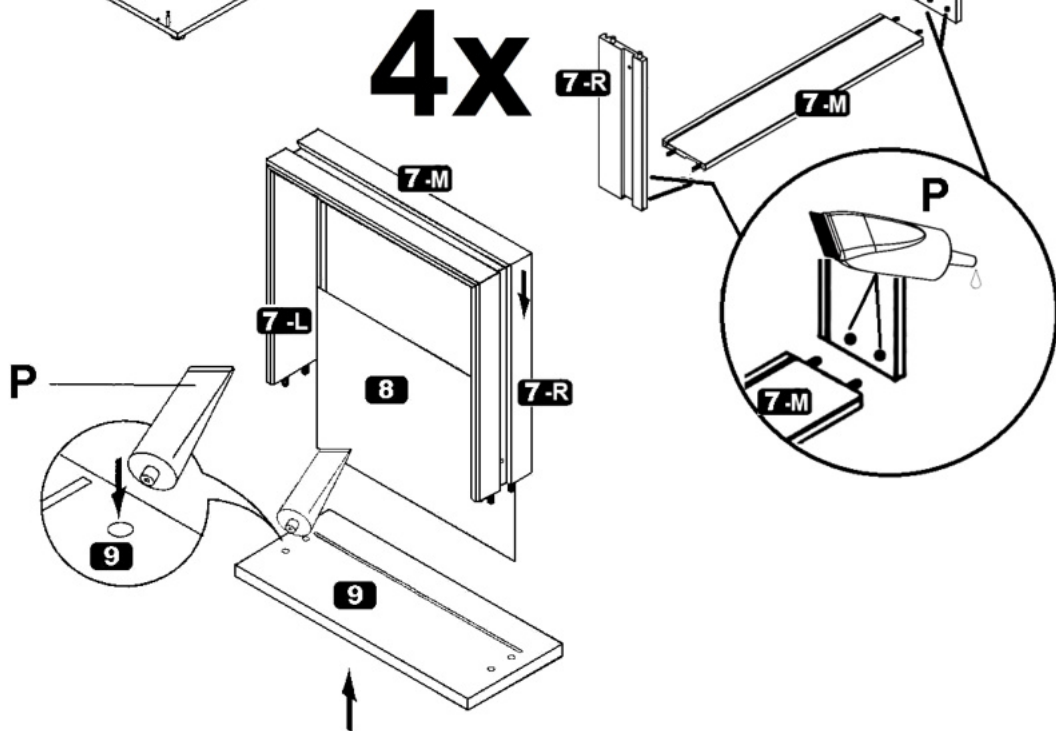
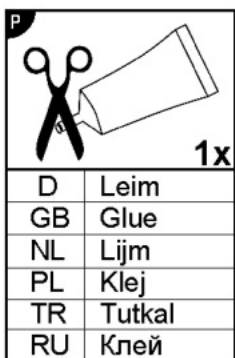
- |  |   |   |   |   |
|--|---|---|---|---|
| <b>A</b><br>8 x 30 mm<br><br><b>16x</b>   | <b>B</b><br><br><b>16x</b> | <b>C</b><br><br><b>16x</b> | <b>H</b><br><br>h=2<br><b>4x</b> | <b>M</b><br><br><b>8x</b> |
| <b>N</b><br>6,3 x 13 mm<br><br><b>16x</b> |   |   |   |   |
| <b>D</b><br>3,9x9,5mm<br><br><b>10x</b>   |   |   |   |   |



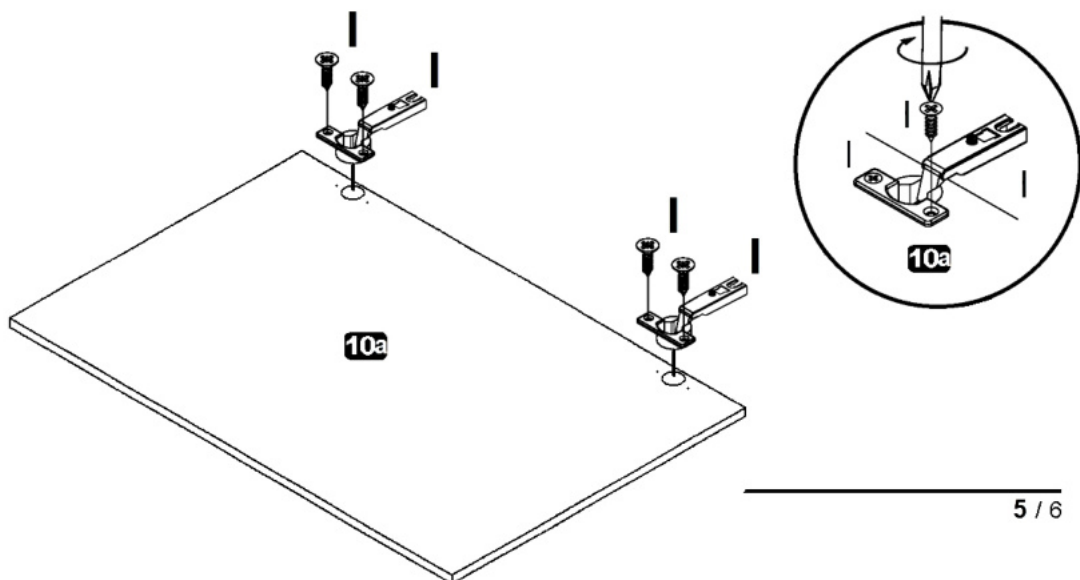
### 3



### 4

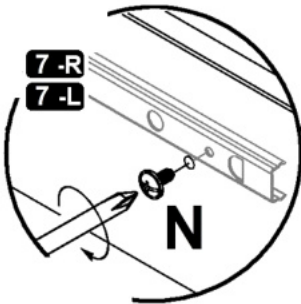
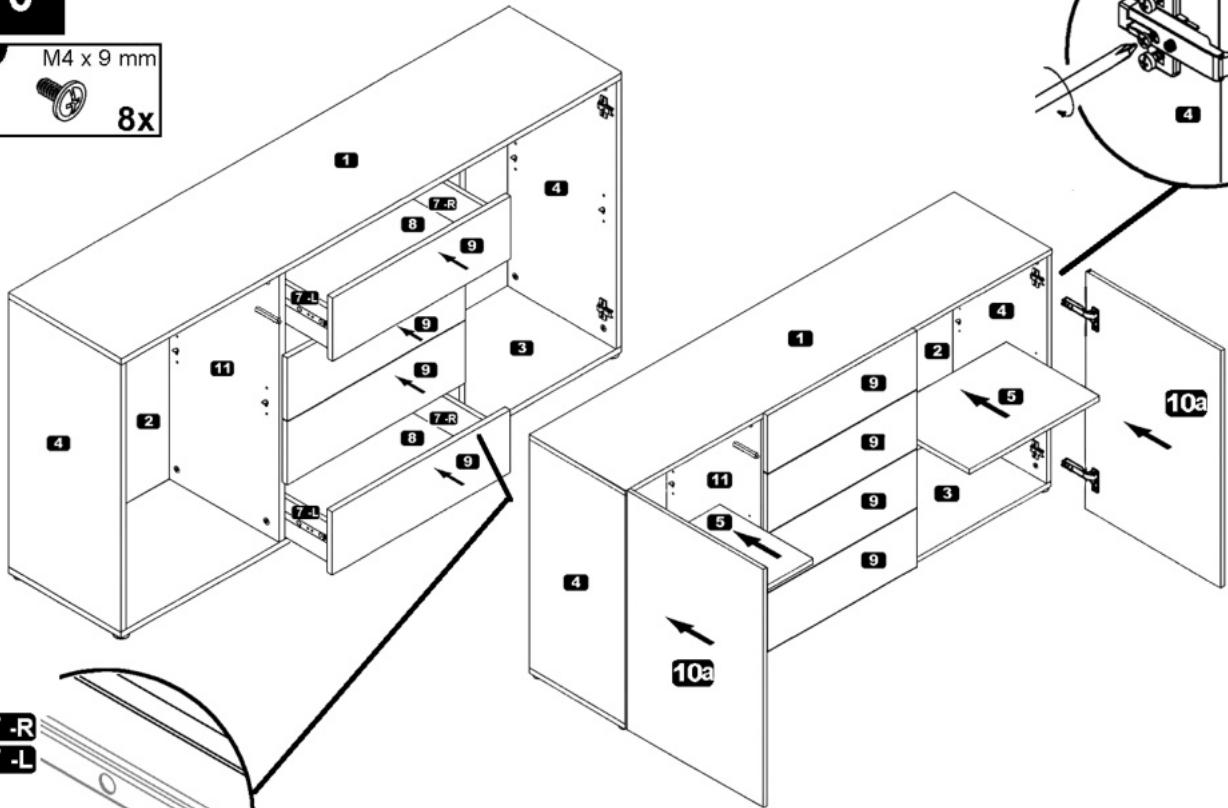


### 5

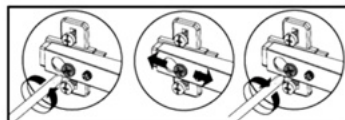
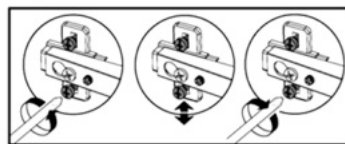
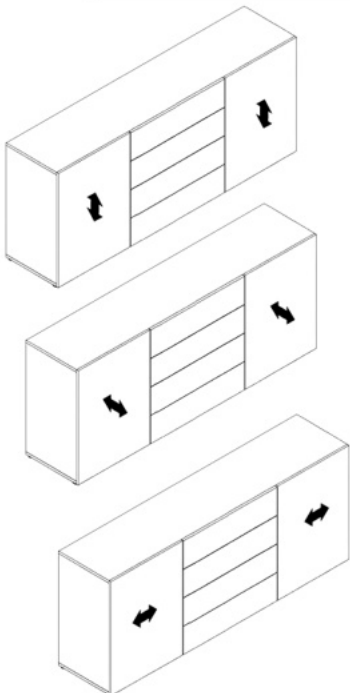
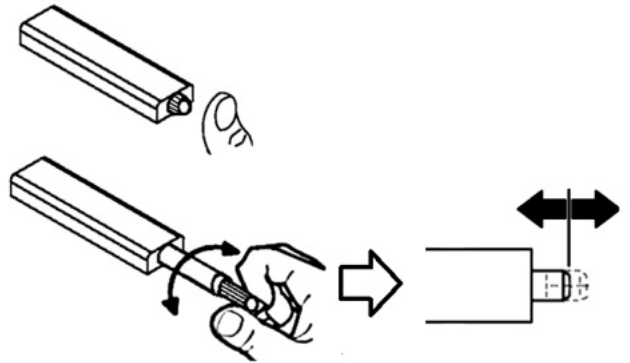


6

M4 x 9 mm  
8x



- (D) Push-To-Open einstellen
- (GB) Adjusting the Push-To-Open
- (FR) Régler les Push-To-Open
- (IT) Sistemare Push-To-Open
- (NL) Push-To-Open instellen
- (PL) Nastawić Push-To-Open
- (CZ) Vyrovnajte Push-To-Open
- (RO) Nastavenie Push-To-Open
- (HU) Állítsa be az Push-To-Open
- (SK) Reglare Push-To-Open
- (TR) Push-To-Open ayarlanması
- (RU) Регулировка Push-To-Open



- (D) Türen einstellen  
(Scharniere justieren)
- (GB) Adjusting the doors  
(adjusting the hinges)
- (FR) Régler les portes  
(ajuster les charnières)
- (IT) Sistemare le porte  
(regolare le cerniere)
- (NL) Deuren instellen  
(scharnieren afstellen)

- (PL) Nastawić drzwi  
(wyregulować zawiasy)
- (CZ) Vyrovnajte dvířka  
(seříd'te závěsy)
- (RO) Nastavenie dveri  
(nastavenie závesov)
- (HU) Állítsa be az ajtókat  
(állítsa be a zsanérokot)
- (TR) Reglare uşi  
(ajustare balamale)
- (SK) Kapıların ayarlanması  
(menteşelerin seviye ayarı)
- (RU) Регулировка дверей  
(регулировка шарнира)