

(D) Montageanleitung

(I) Istruzioni di montaggio

(CZ) Montážní návod

LKZ 41194

(GB) Assembly instructions

(NL) Handleiding voor de montage

(SK) Návod na montáž

(F) Notice de montage

(PL) Instrukcja montażu

(HU) Szerelési útmutató

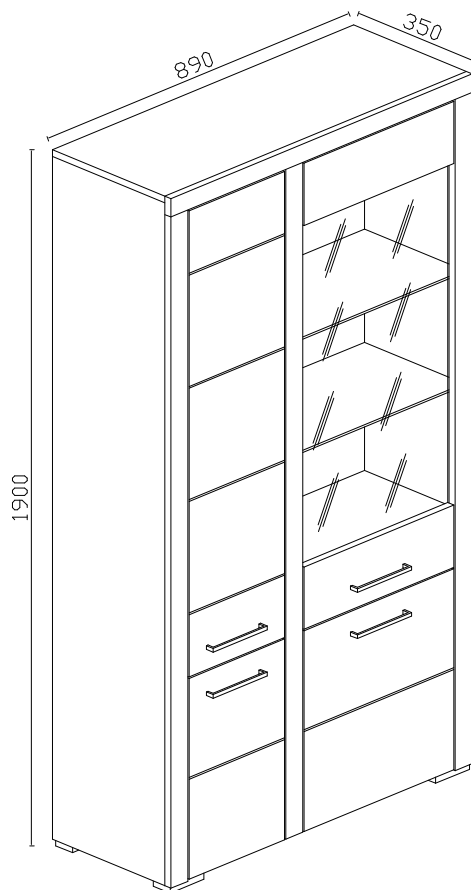
(RO) Instrucțiuni de montaj

(TR) Montaj talimatı

(RU) Инструкция по монтажу



# FALCO FA-70



**!** Uwaga • Achtung • Attention • Caution • Figyele • Attenzione • Opgelet  
Atentje • Upozornenie • Dikkat • Upozornění • Внимание **!**

(D) Bitte nur mit einem Staubtuch oder leicht feuchtem Lappen reinigen.  
Keine scheuernden Putzmittel verwenden

(GB) Please only with a duster or a damp cloth.  
Do not use any abrasive cleaners

(F) Le nettoyage se fait uniquement à l'aide d'un torchon ou d'une serviette  
légèrement mouillée

(RO) Curățarea trebuie efectuată numai o cârpă sau cu un prosop ușor umezit  
Nu utilizați agenți de curățare abrazivi

(I) Pulire esclusivamente con un panno o un asciugamano umido

(NL) Reinig alleen met een stofdoek of een lichtjes vochtige doek  
Gebruik geen schurende poetsmiddelen

(PL) Czyszczenie należy wykonać wyłącznie za pomocą ściereczki lub lekko nawilżonego  
ręcznika. Nie stosować środków czyszczących do szorowania

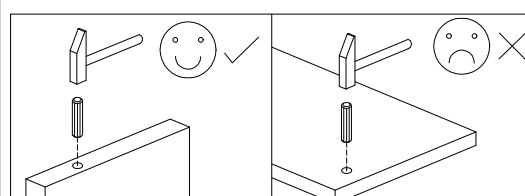
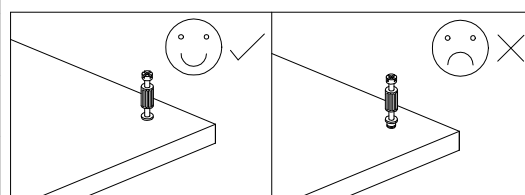
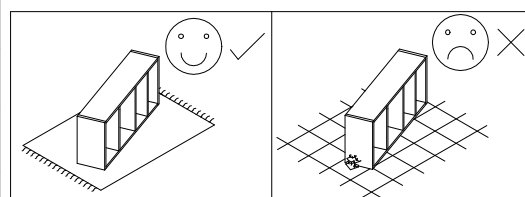
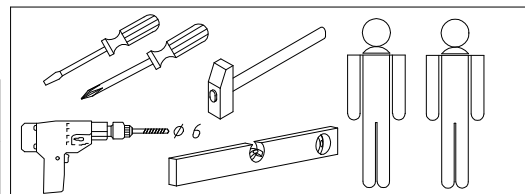
(TR) Lütfen sadece bir toz beziyile veya hafif nemli yumuşak bir bezle siliniz.  
Aşındırıcı temizlik malzemeleri kullanmayınız

(CZ) Čistění je nutné vykonávat výhradně pomoci utěrky nebo lehce navlhčeného ručníku.  
Nepoužívejte čističí prostředky obsahující abrazivní částice

(SK) Čistenie je nutné vykonávať výhradne pomoci utierky alebo ľahko zvlhnutým ručníkom  
Nepoužívajte čistiaci prostriedky obsahujúci abrazívni častice

(HU) A tisztítás kizárólag törölrőruha vagy enyhén nedvesített törölköző segítségével végezhető.  
Súroló hatású tisztítószereket nem szabad használni

(RU) Очищайте от пыли тряпкой или слегка влажной ветошью. Не допускается применение  
чистящих средств, не пред-назначенных для ухода за мебелью.



(D) Servicekarte

(RO) Carte de service

(PL) Karta serwisowa

(SK) Služobný preukaz

(GB) Service card

(I) Carta di servizio

(TR) Servis karti

(HU) Szerviz kártya

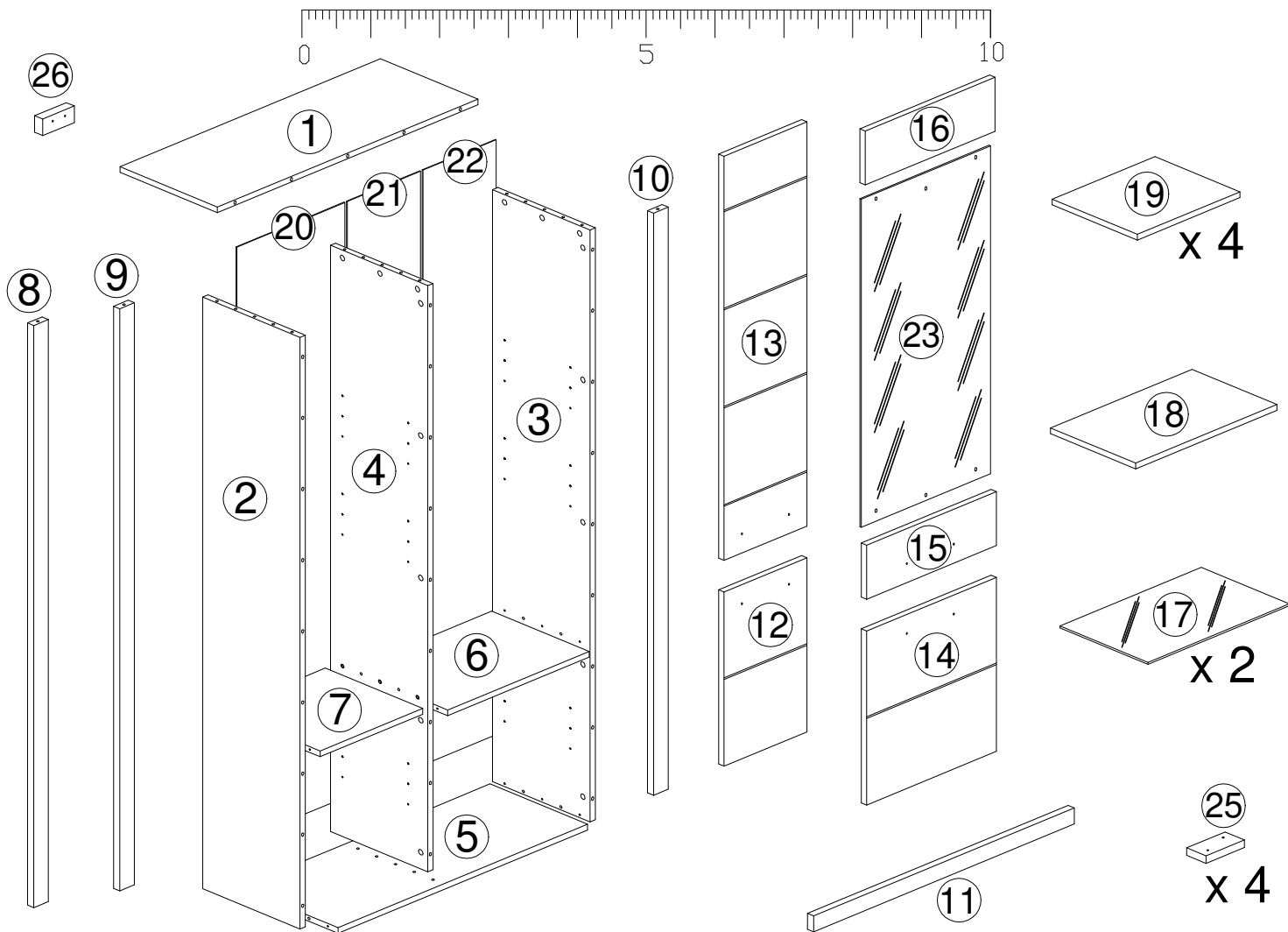
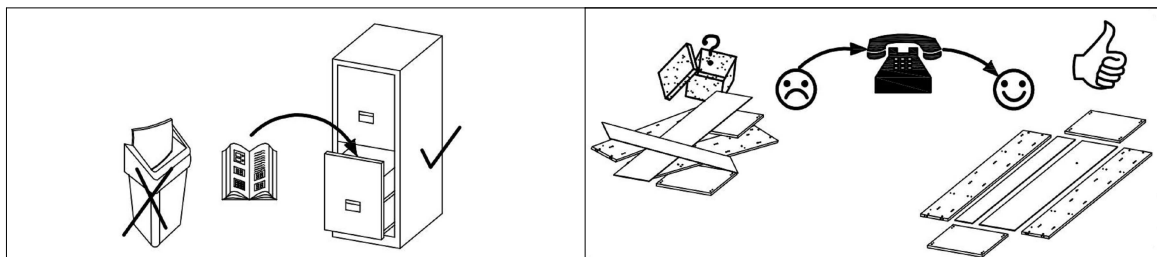
(F) Carte de service

(NL) Dienst kaart

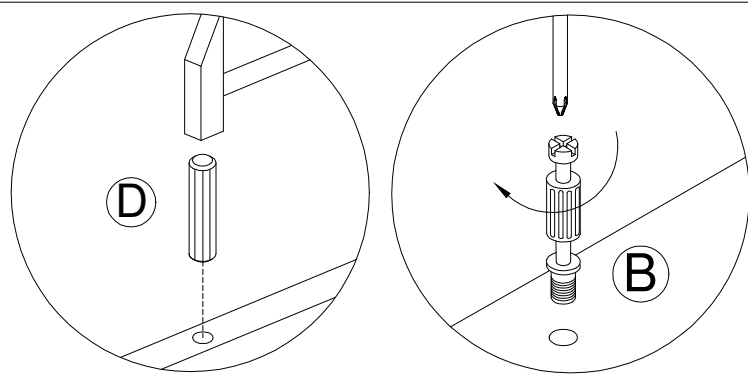
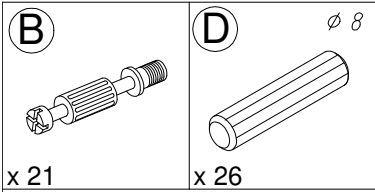
(CZ) Servisni karta

(RU) Сервисная карта

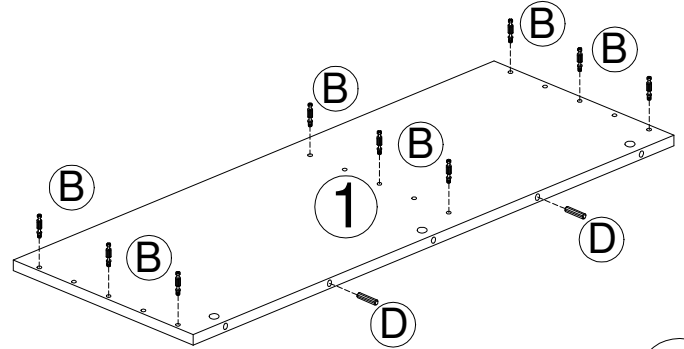
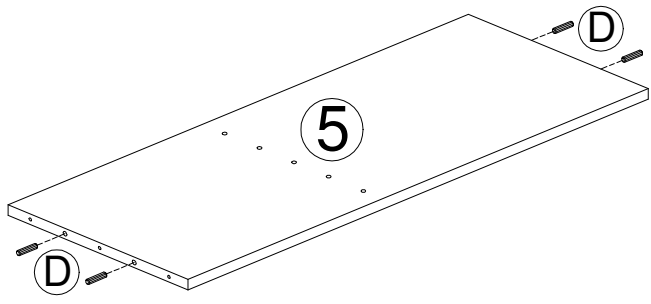
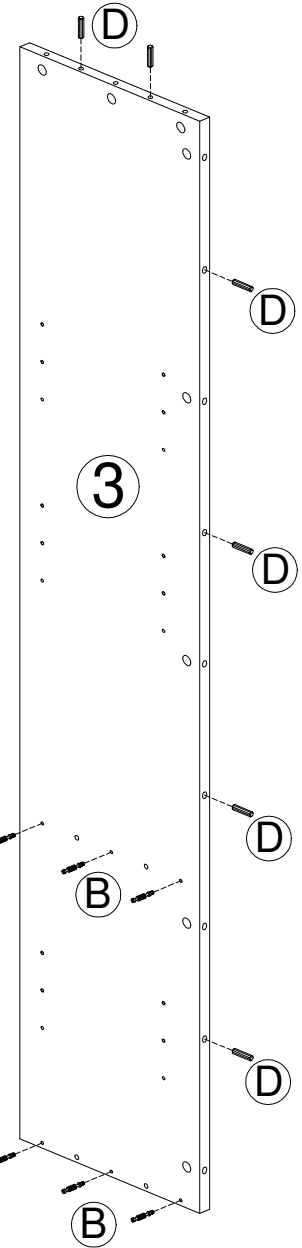
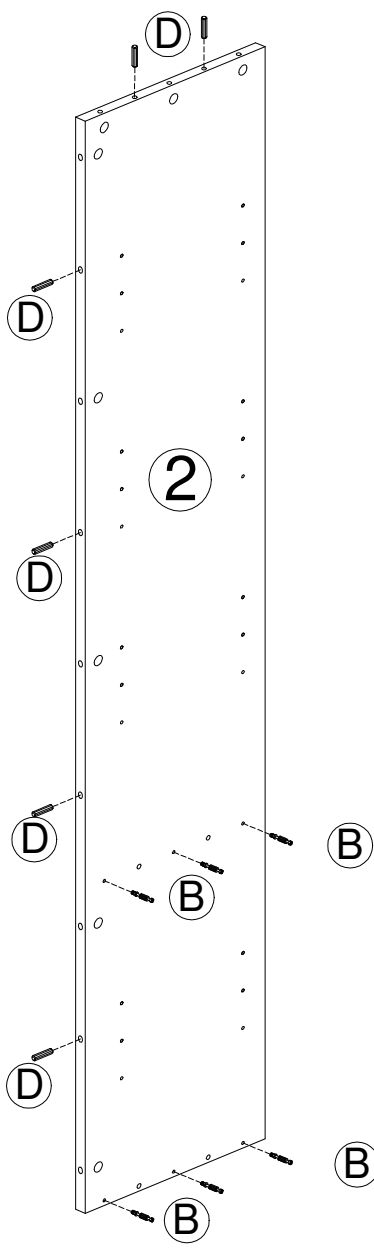
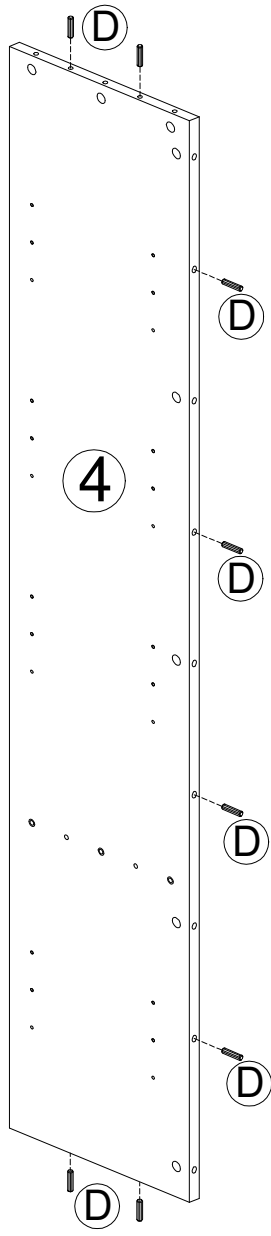
# FALCO FA-70



<b>A</b>  x 48	<b>B</b>  x 42	<b>C</b>  x 39	<b>D</b> $\phi 8 \times 30$  x 34	<b>E</b>  x 20	<b>J</b>  x 1	<b>K</b>  x 1	<b>N</b> $\phi 7 \times 50$  x 3	<b>P</b> M 4 x 22  x 8
<b>R</b> $\phi 1$  x 60	<b>S</b> $\phi 4 \times 30$  x 12	<b>AB</b> $\phi 3,5 \times 16$  x 18	<b>AC</b>  x 3	<b>AO</b>  x 10	<b>AV</b>  x 1	<b>BW</b> $\phi 6 \times 30$  x 1	<b>BZ</b>  x 8	<b>CB</b> $\phi 6,3 \times 13$  x 18
<b>CP</b> $\phi 4 \times 16$  x 1	<b>CR</b> $\phi 3,5 \times 20$  x 6	<b>DB</b> $\phi 4 \times 40$  x 1	<b>FG</b>  x 8	<b>FX</b>  x 4	<b>GB</b>  x 6	<b>ZG</b> $\phi 35$  x 9	<b>ZS</b>  x 9	

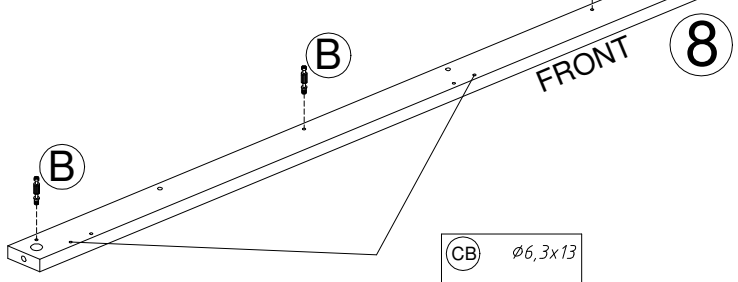
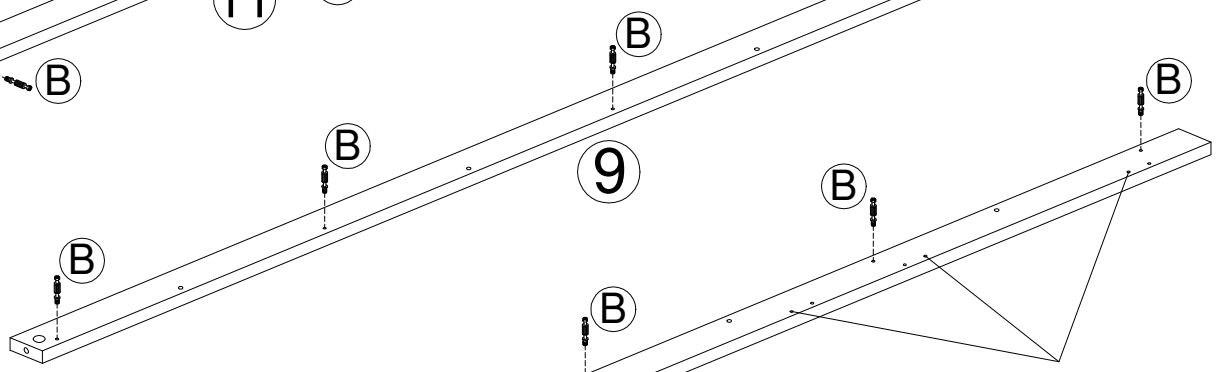
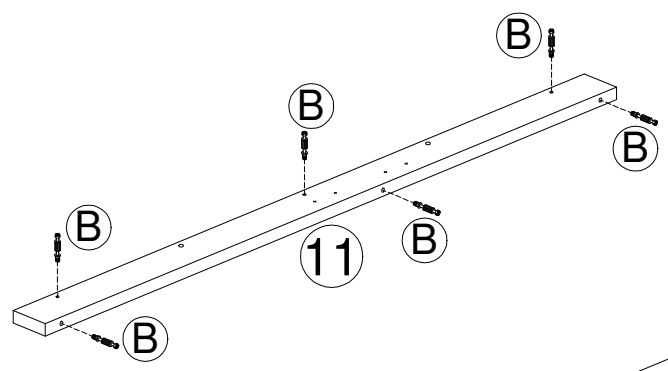
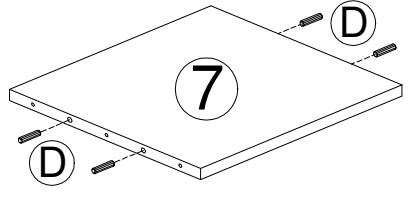
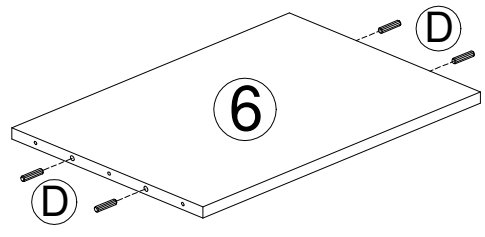
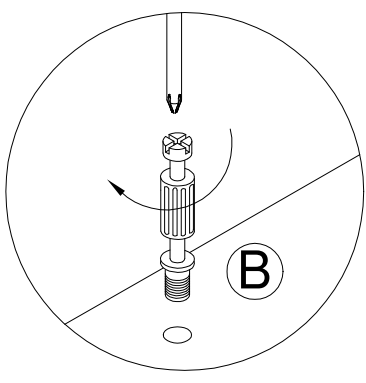
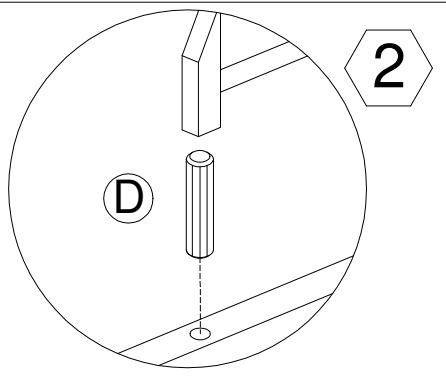


1



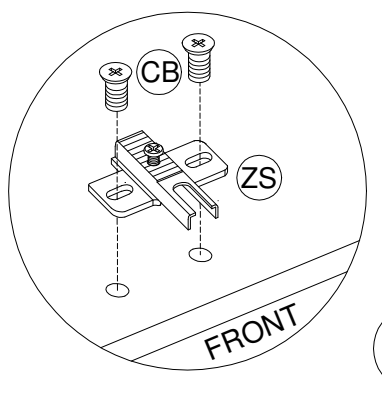
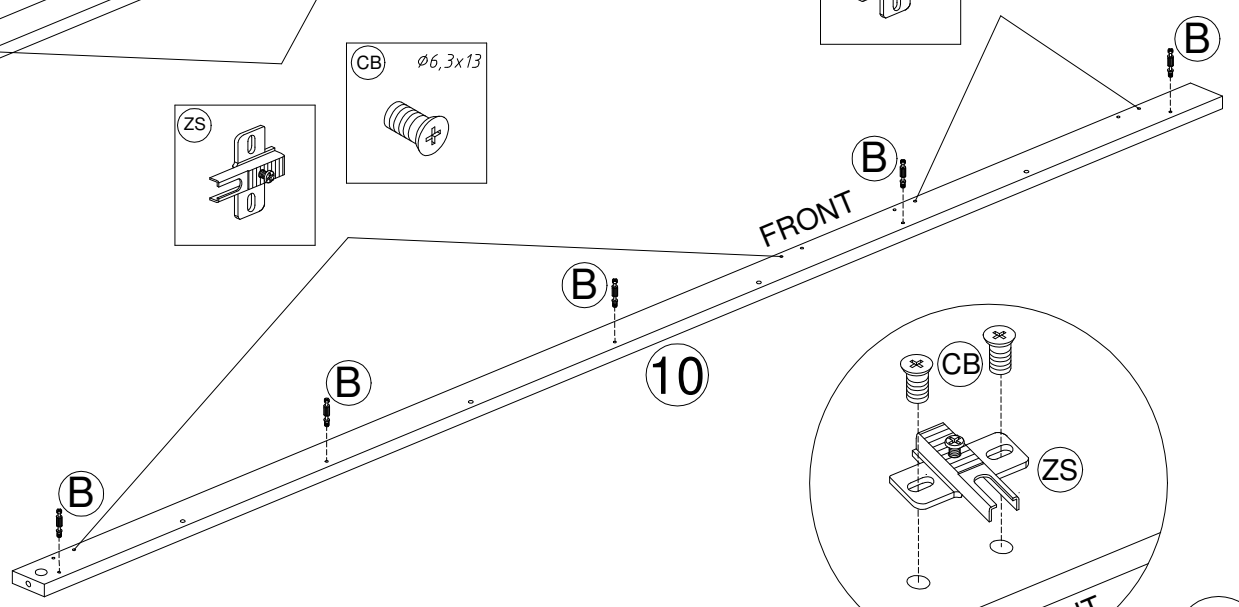
3

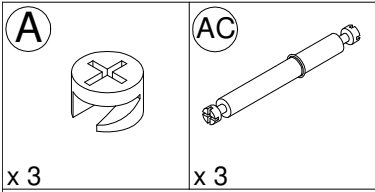
<b>B</b> x 21	<b>D</b> $\varnothing 8$ x 8	<b>CB</b> $\varnothing 6,3 \times 13$ x 18	<b>ZS</b> x 9
------------------	---------------------------------	---	------------------



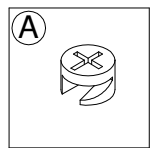
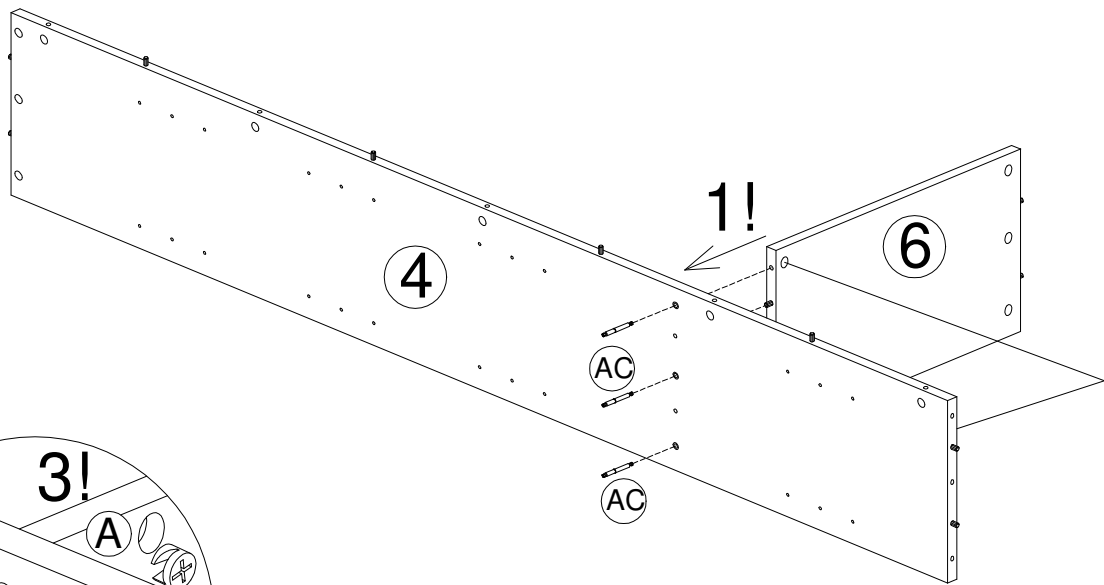
<b>ZS</b>	<b>CB</b> $\varnothing 6,3 \times 13$
-----------	---------------------------------------

<b>ZS</b>	<b>CB</b> $\varnothing 6,3 \times 13$
-----------	---------------------------------------

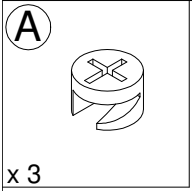
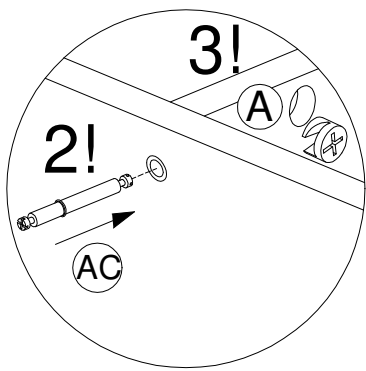




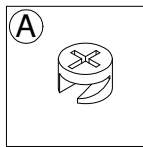
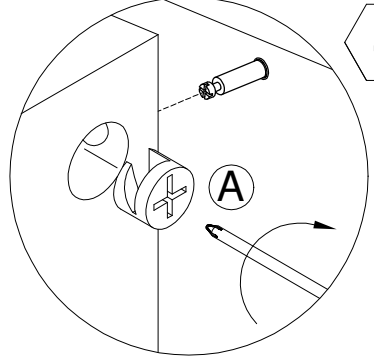
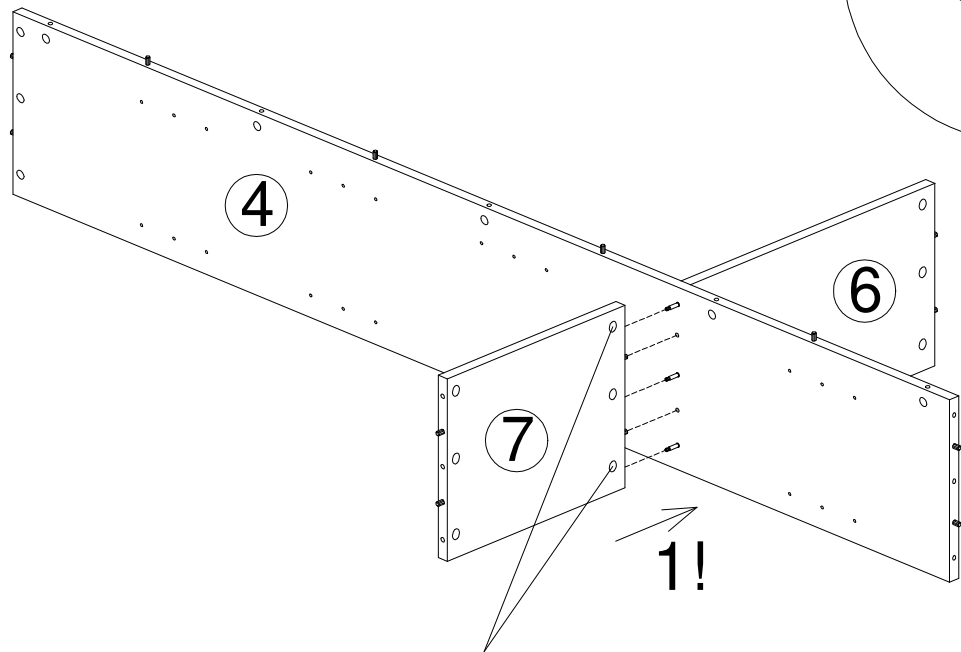
3



3!

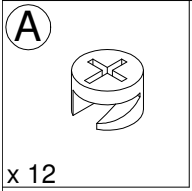
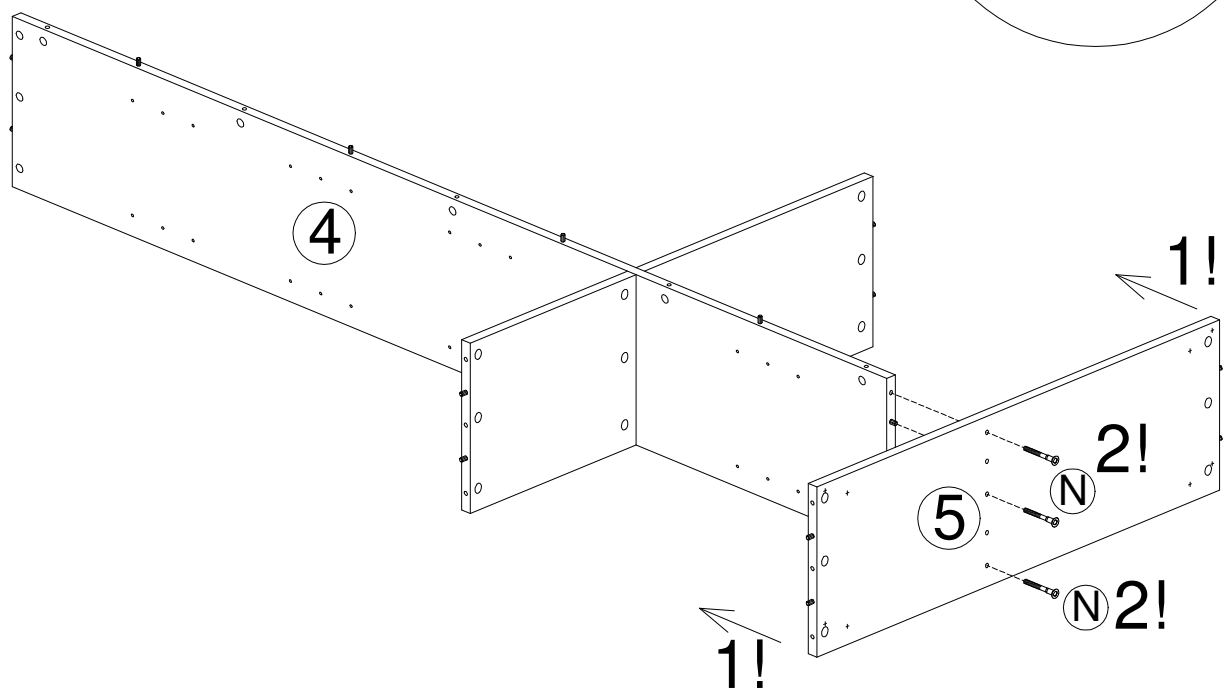
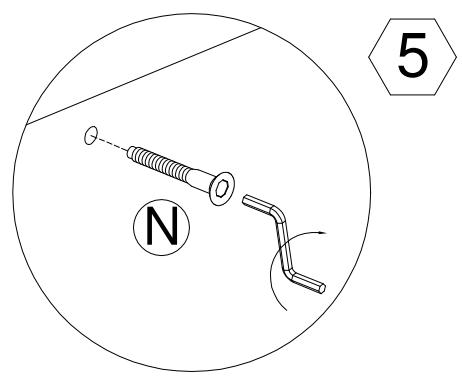
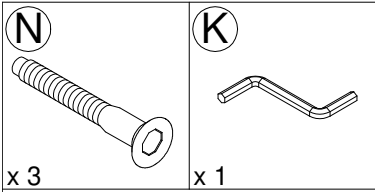


4

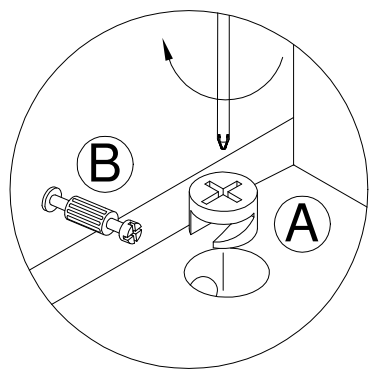
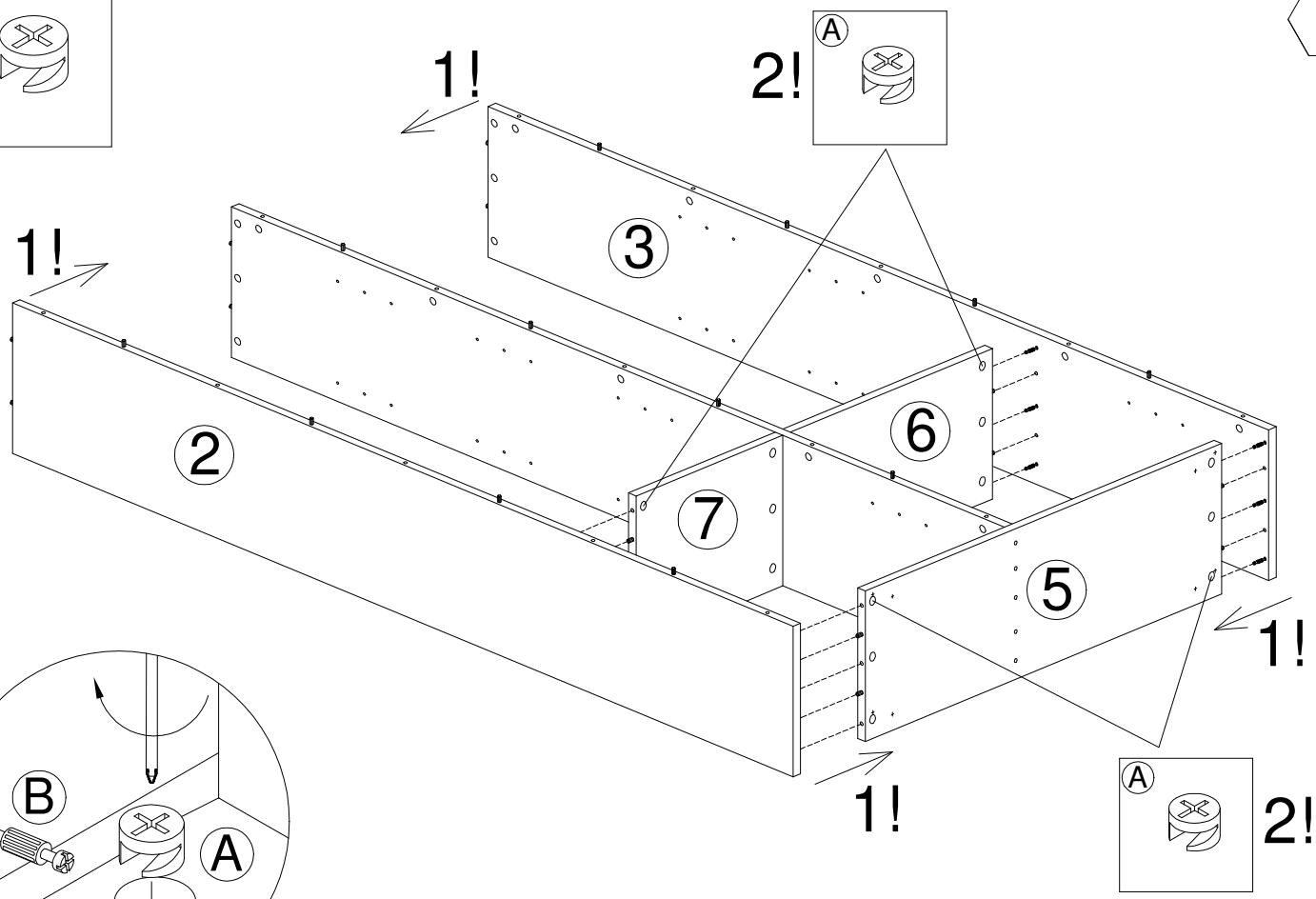


2!

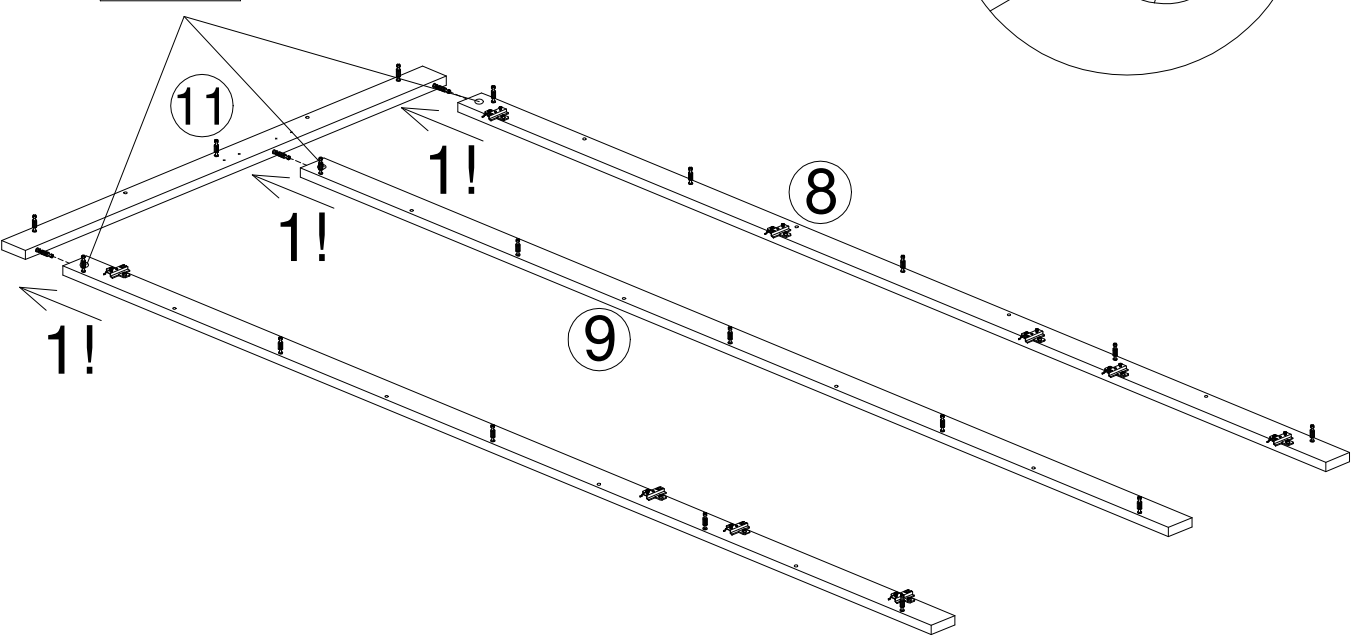
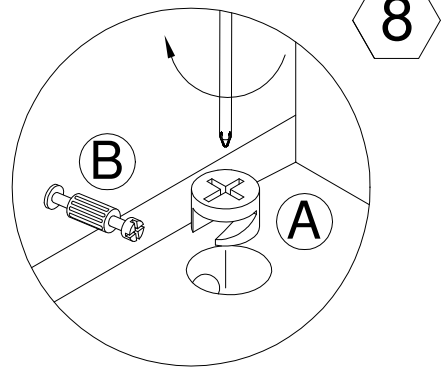
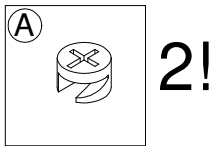
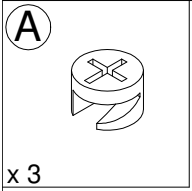
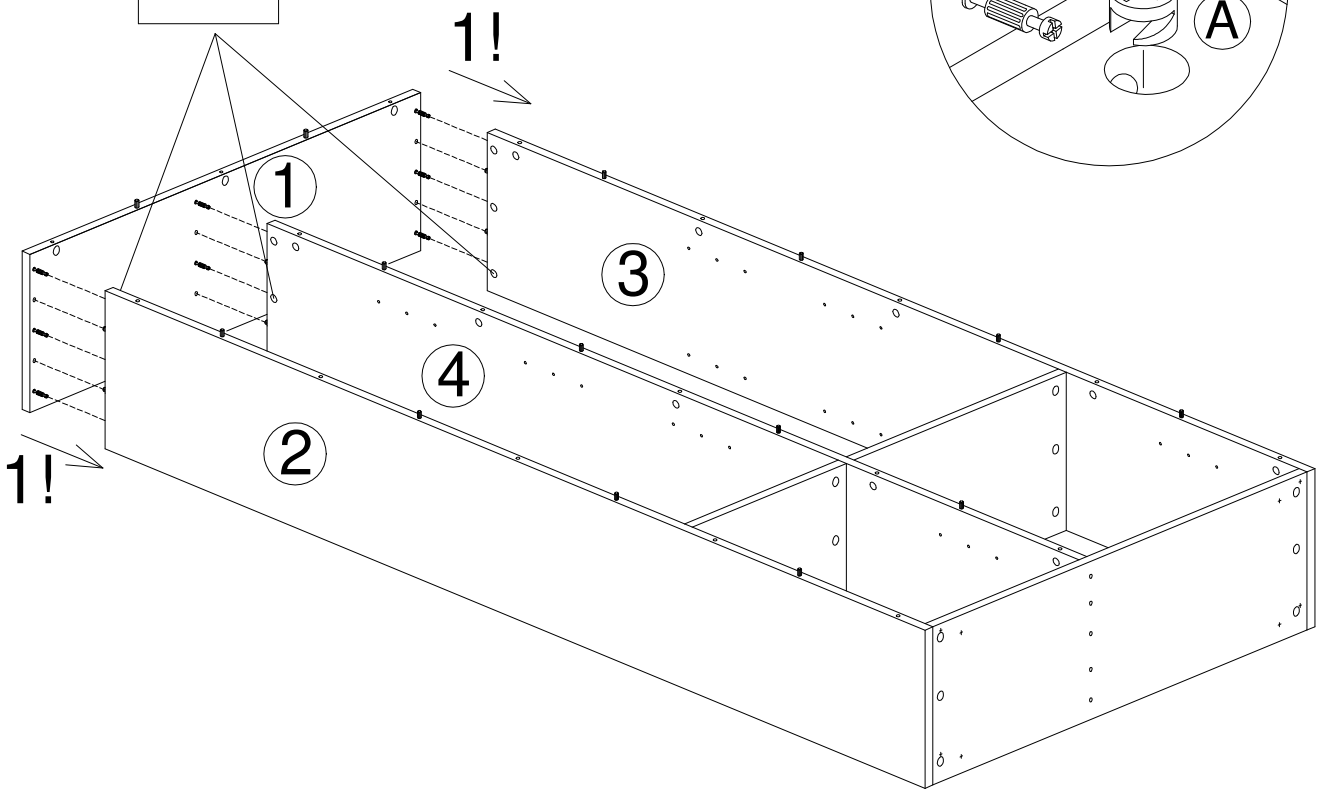
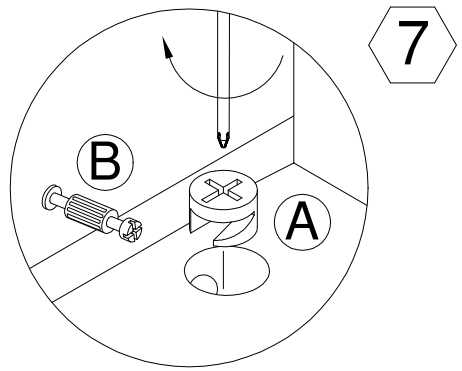
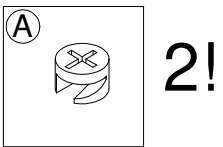
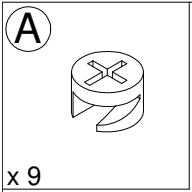
5




6



6




**A**



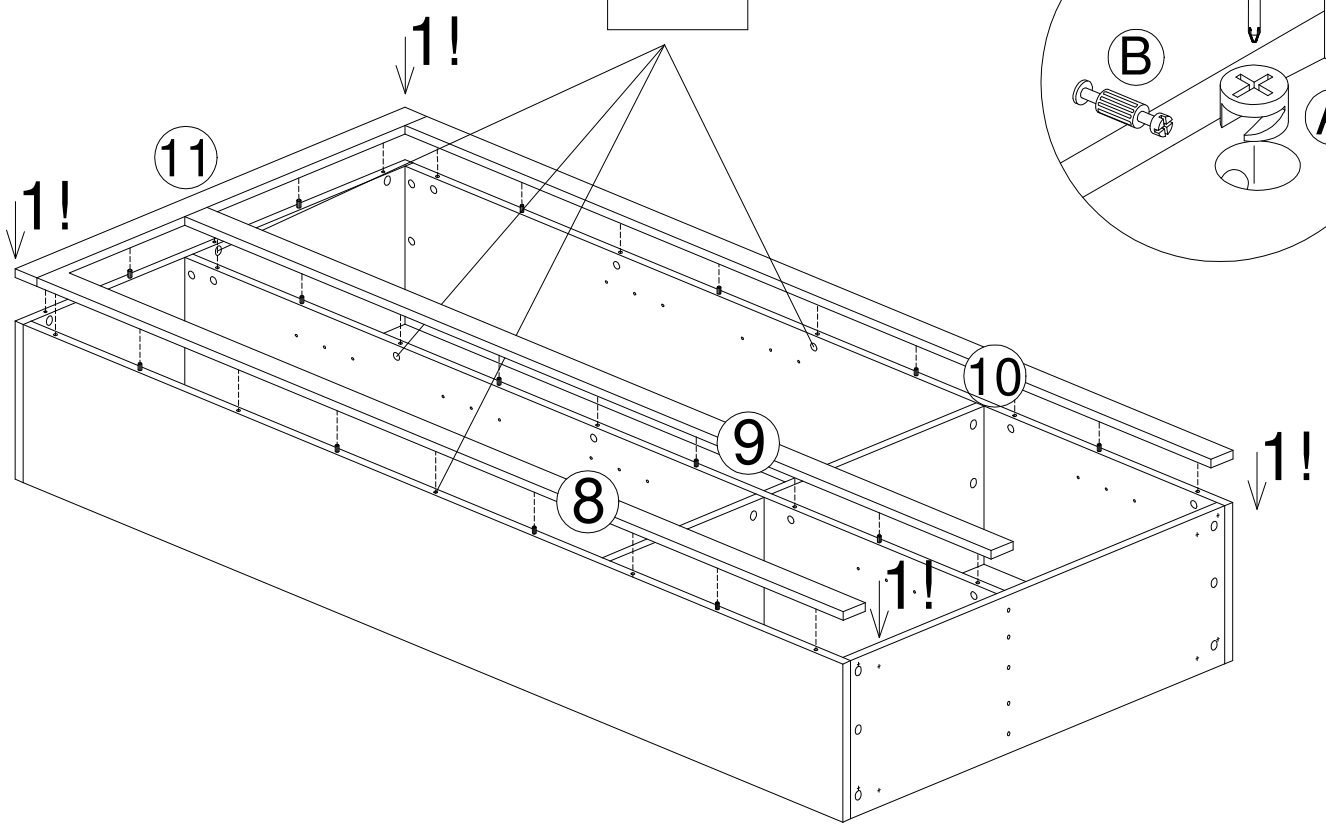
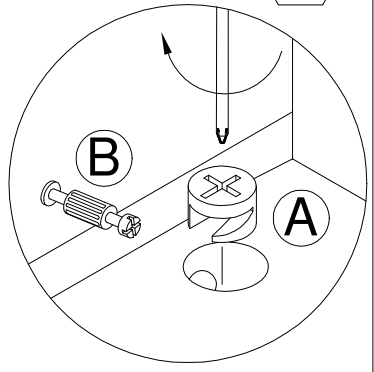
x 18

**A**

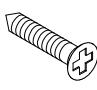


2!

**9**

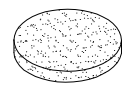


**S**  $\phi 4 \times 30$



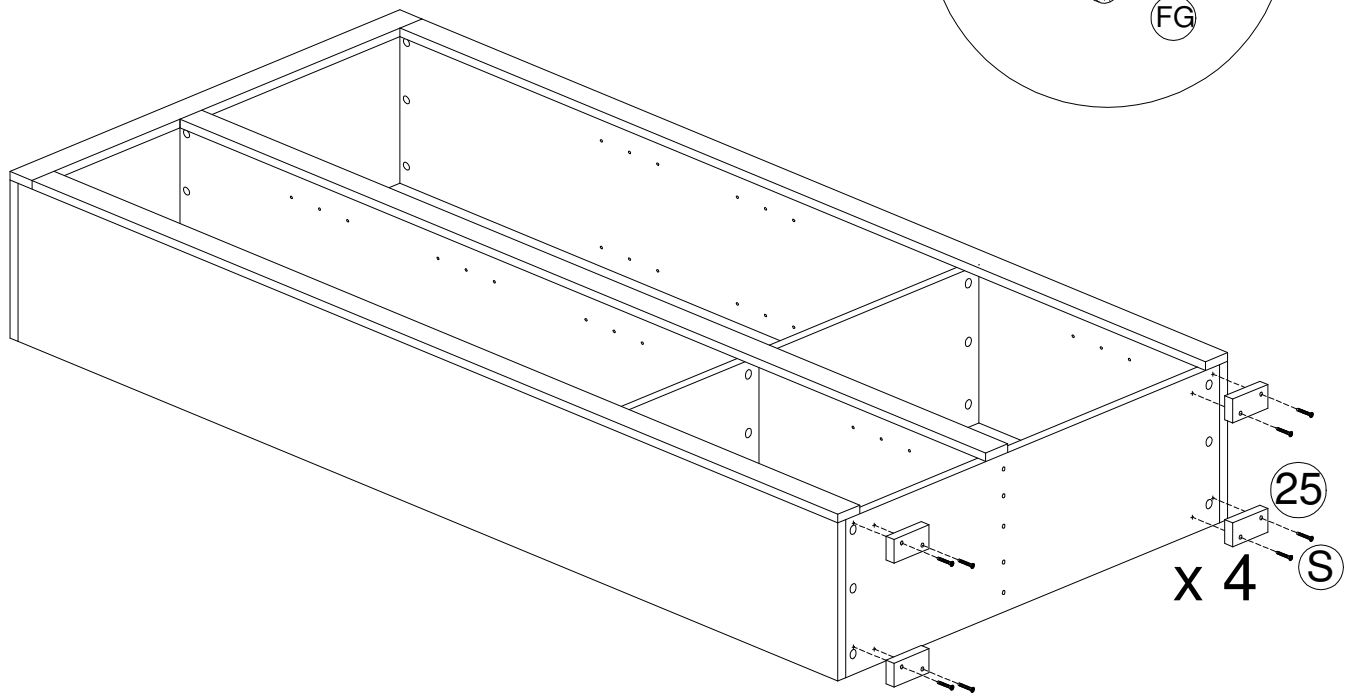
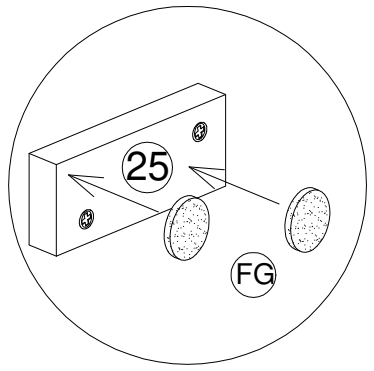
x 8

**FG**



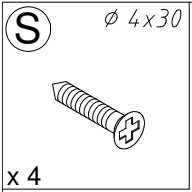
x 8

**10**

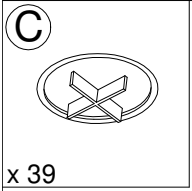
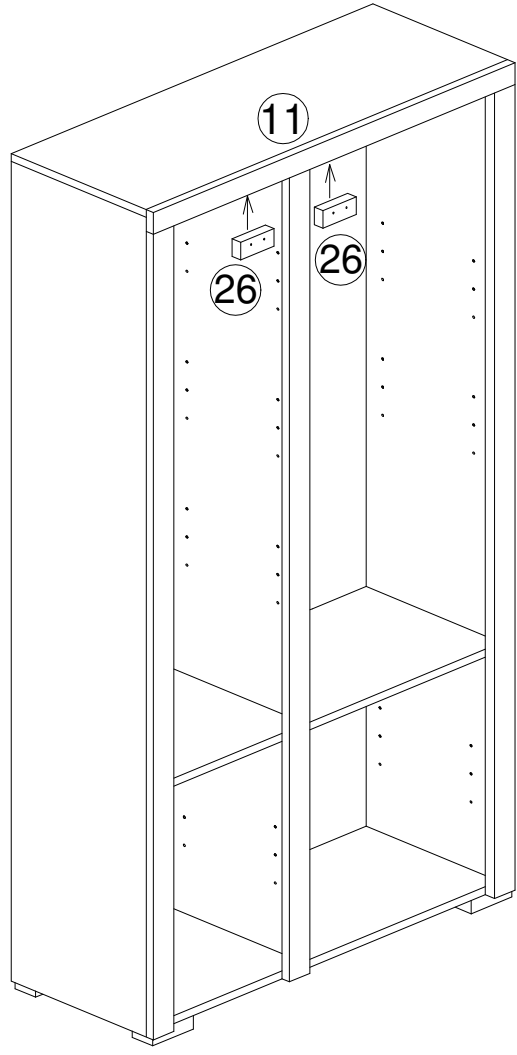
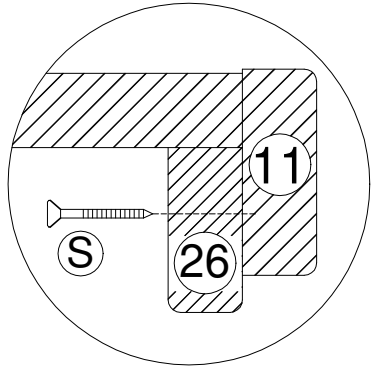


**8**

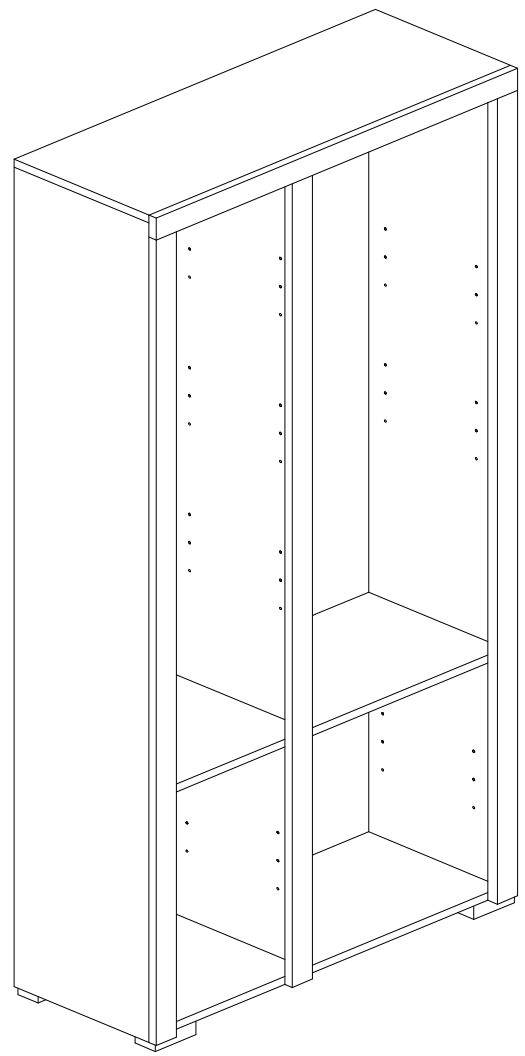
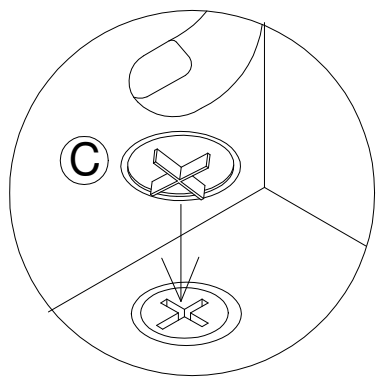




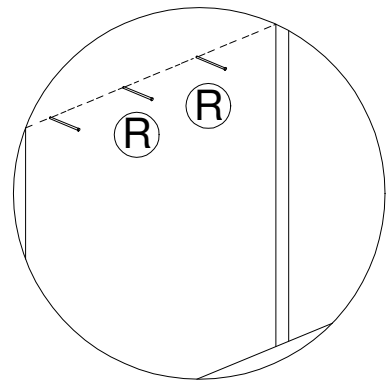
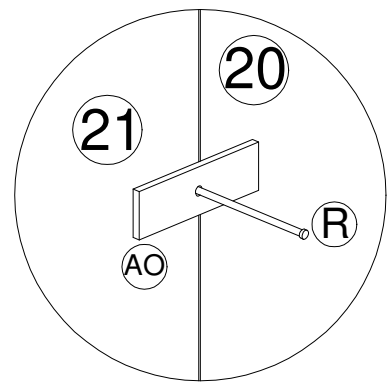
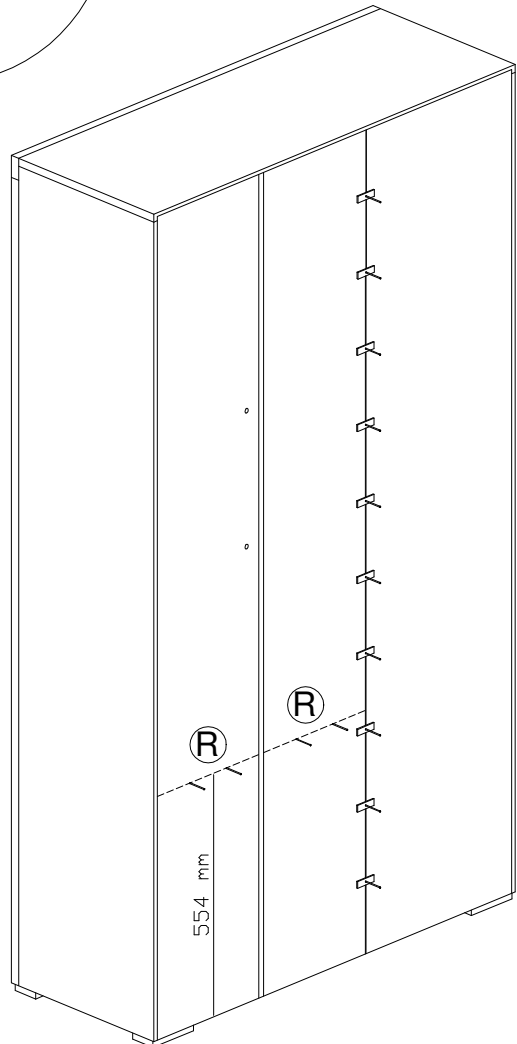
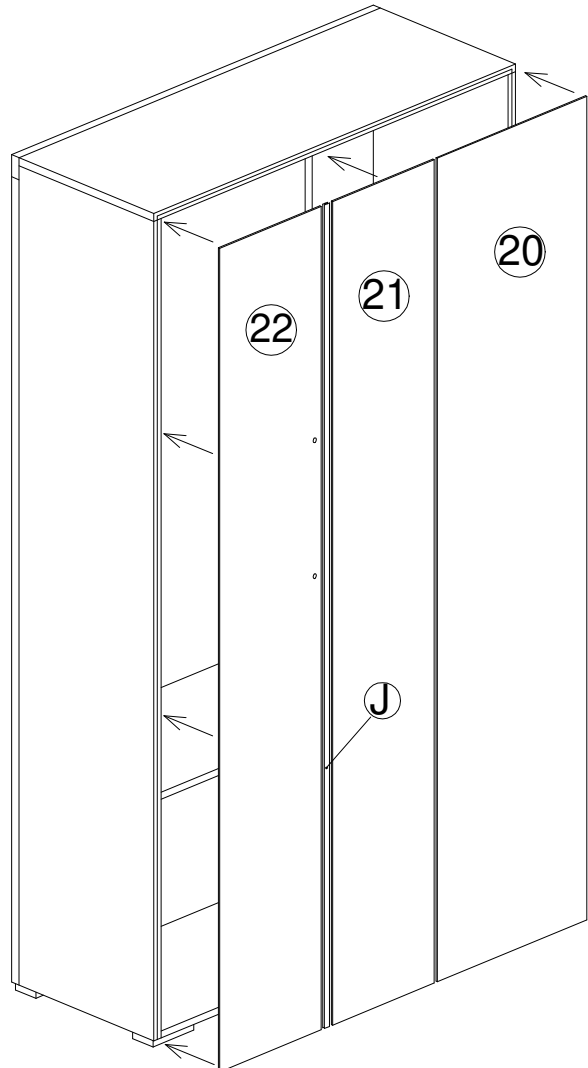
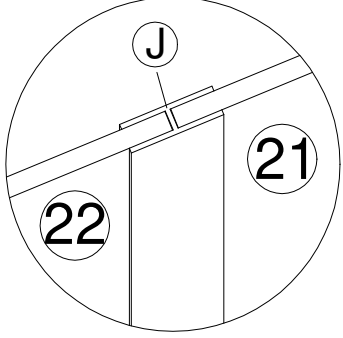
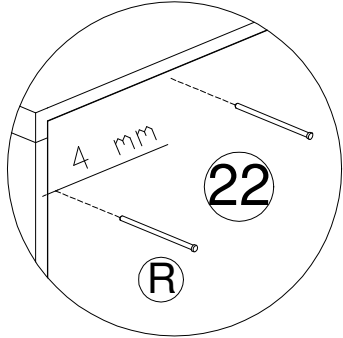
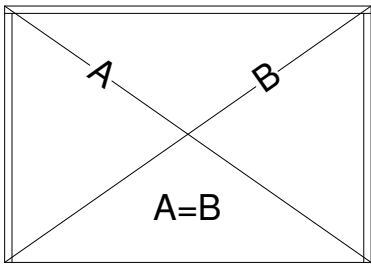
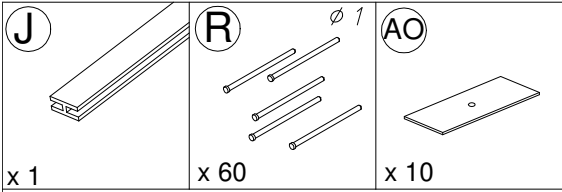
11

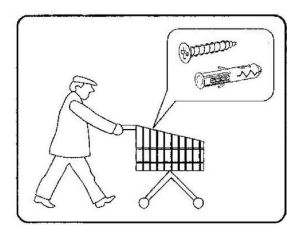
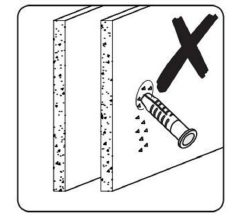
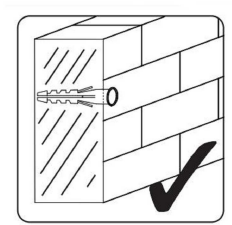
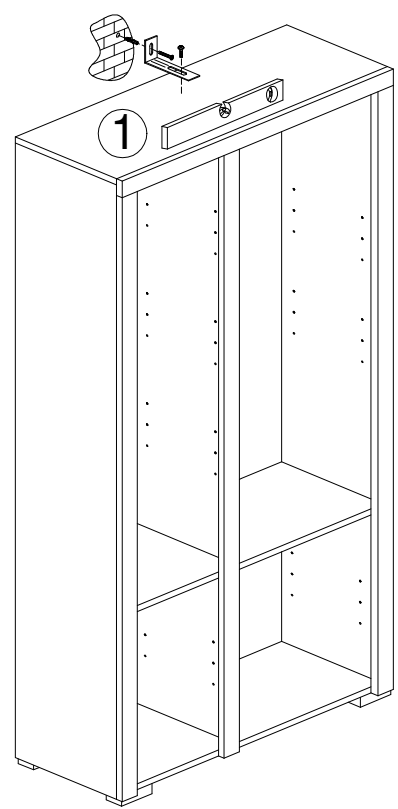
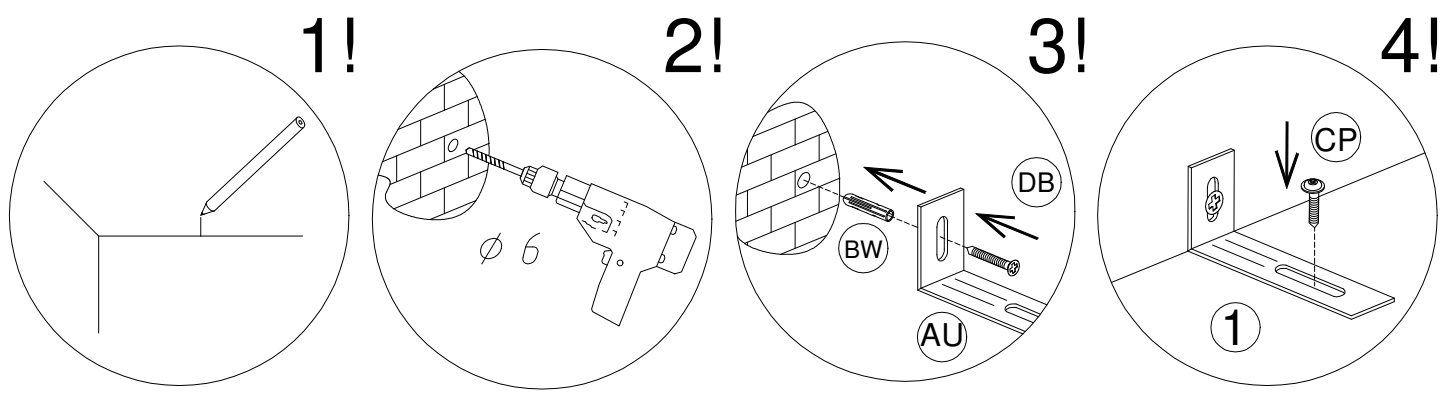
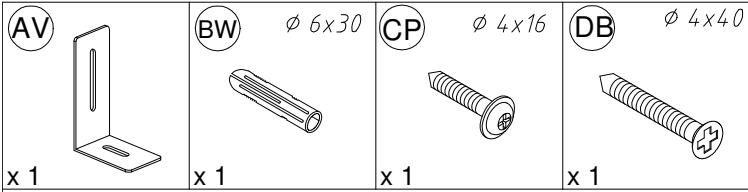




12

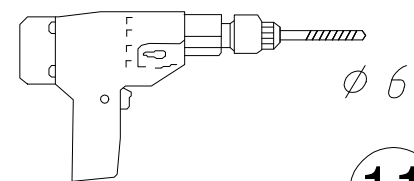
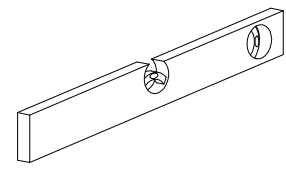


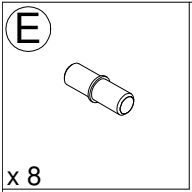
9



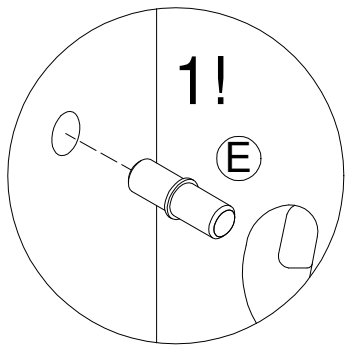
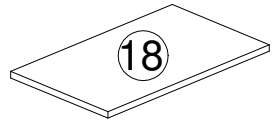
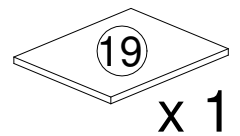
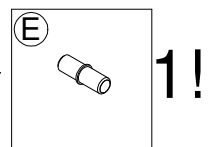
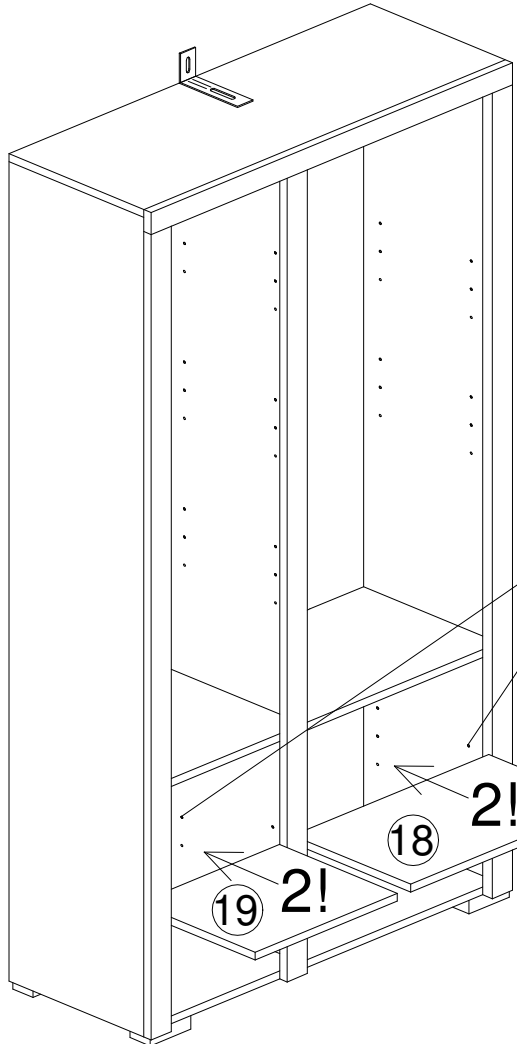


 <b>Uwaga • Achtung • Attention • Caution • Figyele • Attenzione • Opgelet</b> <b>Atentie • Upozornenie • Dikkat • Upozornini • Внимание</b> 	
<b>D</b>	Die Befestigung des Möbelstückes an der Wand muss von einer fachkundigen Person vorgenommen werden, da für die Montage an die Wand angepasste Dübel erforderlich sind.
<b>GB</b>	A qualified professional is required when mounting furniture to the wall since dowels corresponding to the wall are required for this.
<b>F</b>	Le montage du meuble au mur peut être fait uniquement par le personnel spécialisé. Il est nécessaire d'utiliser des chevilles bien ajustées pendant le montage au mur.
<b>RO</b>	Montarea mobilei pe poarte fi efectuată numai de către personalul calificat deoarece la această montare se folosesc cepuri.
<b>I</b>	Attaccare un alla parete può essere effettuato esclusivamente dal personale adatto perché durante il montaggio bisogna usare dei cavicchi adatti.
<b>NL</b>	een vakkundige persoon dient het meubelstuk aan de muur te bevestigen; voor de montage aan de muur zijn immers aangepaste pluigen vereist
<b>PL</b>	Mocowanie do ściany może przeprowadzić wyłącznie odpowiedni do tego personel, ponieważ w czasie montażu w ścianie konieczne jest zastosowanie dopasowanych kołków
<b>TR</b>	Möbilya parçasının duvara sabitlemesi, duvar montajı için özel uyarlanmış dübeller gerektirdiğinden bu iş sadece bu konuda uzman bir kişi tarafından gerçekleştirilmelidir.
<b>CZ</b>	Připevnění nábytku ke stěně může uskutečnit výhradně k tomu určený personál, protože pro montáž je nutné použít hmoždinky shodné s typem a tloušťkou stěny.
<b>SK</b>	Prípevnenie nábytku k stene môže uskutočniť výhradne k tomu určený personál, pretože k montáži je nutné použiť hmoždinky zhodné s typom steny a jej hrúbkou
<b>HU</b>	A bútor a falhoz való rögzítését kizárólag erre illetékes személyzet végezheti, mivel a falhoz való rögzítés során megfelelő méretű csapszeg alkalmazása szükséges.
<b>RU</b>	Очищайте от пыли тряпкой или слегка влажной ветошью. Не допускается применение чистящих средств, не пред-назначенных для ухода за мебелью.



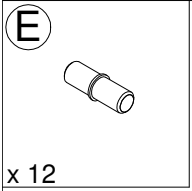


15

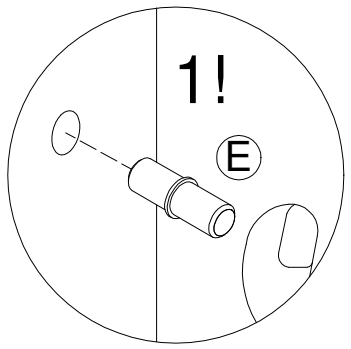
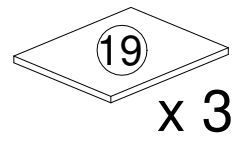
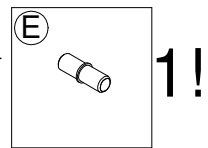
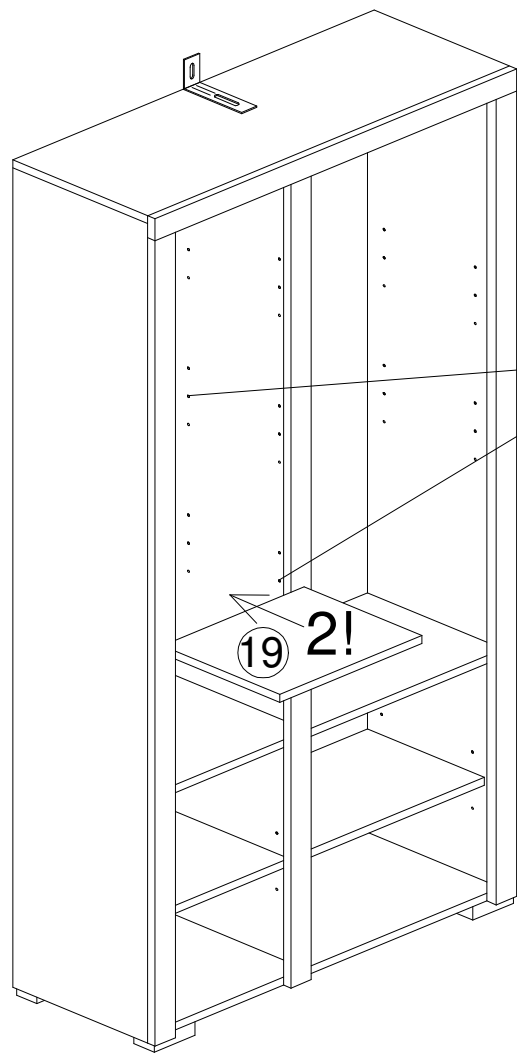


19 2!

18 2!



16



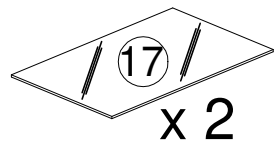
19 2!

12

BZ

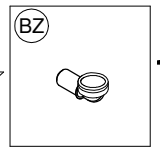
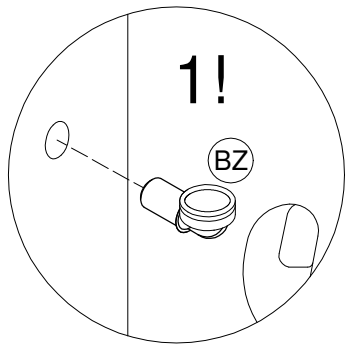


x 8

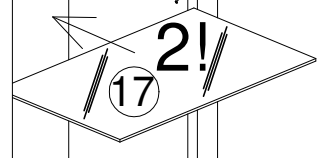
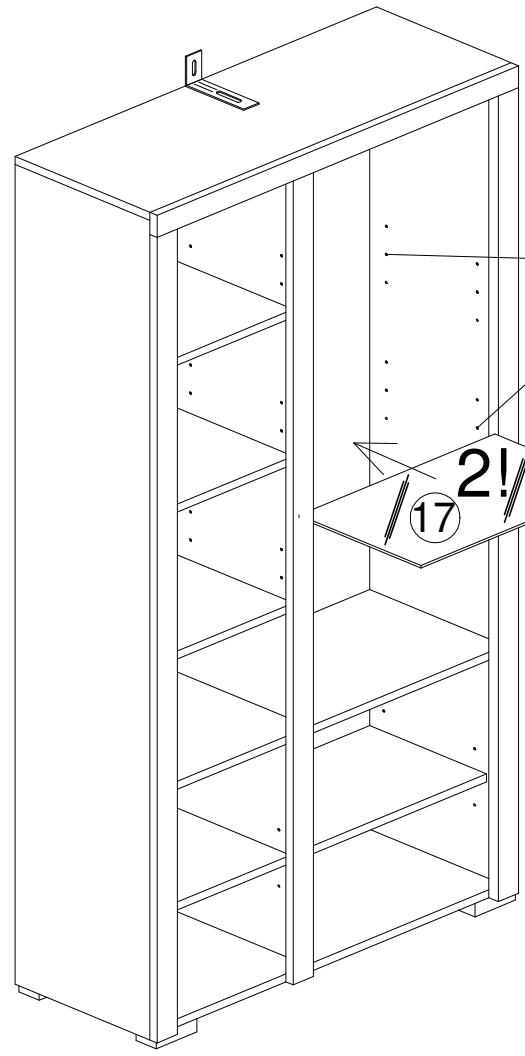


x 2

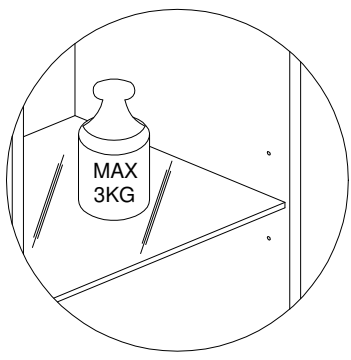
17



1!



2!



CR

∅ 3,5x20

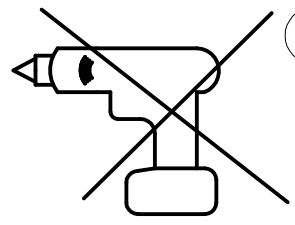
GB



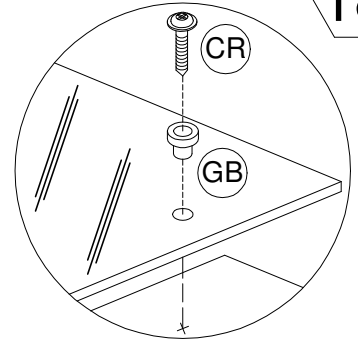
x 6



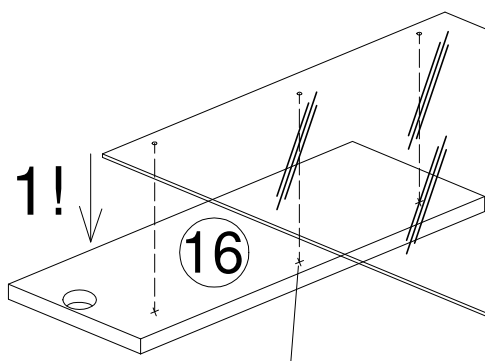
x 6



18



1!

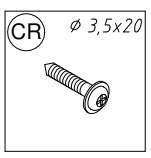
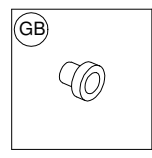


16

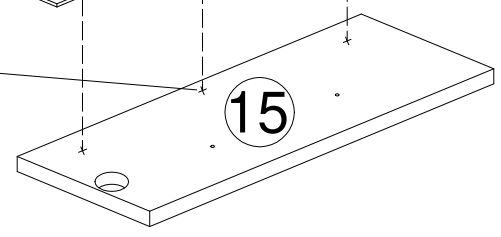
23

1!

2!



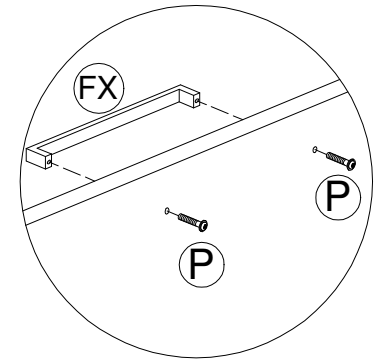
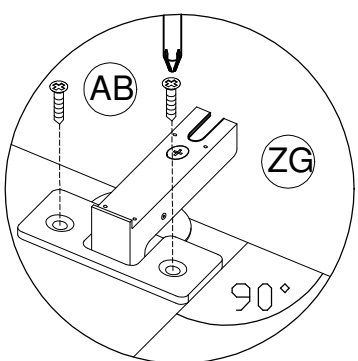
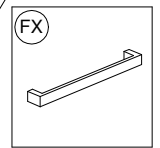
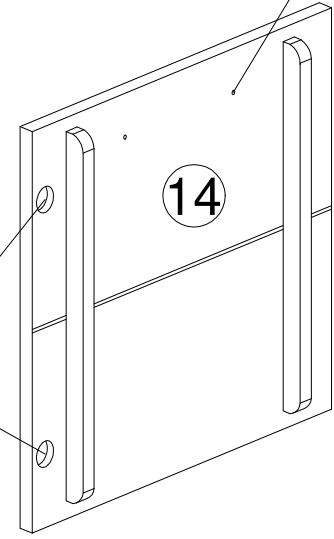
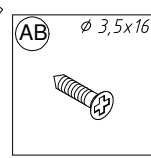
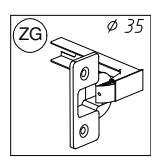
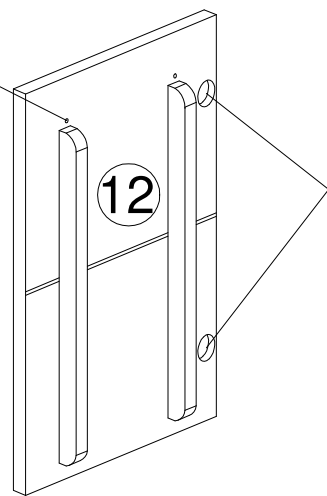
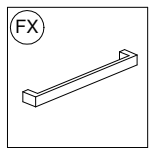
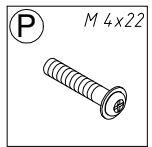
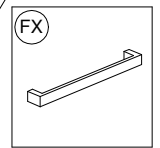
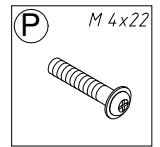
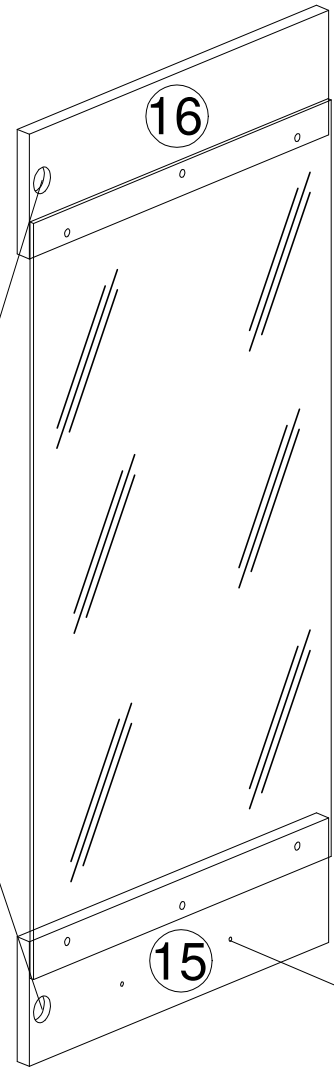
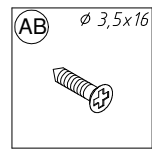
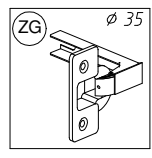
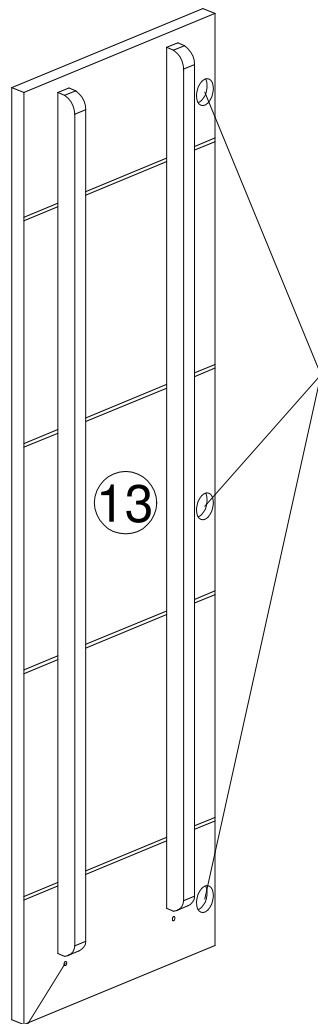
∅ 3,5x20

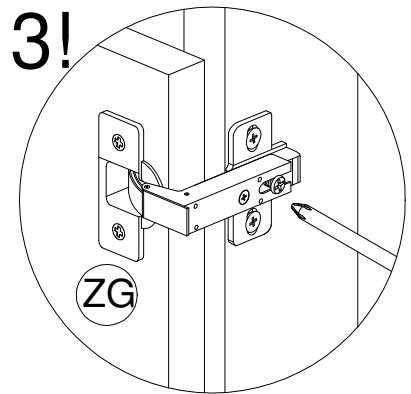
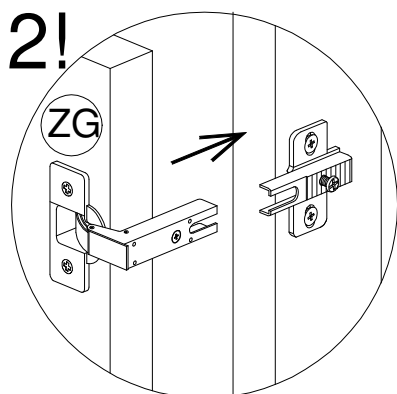
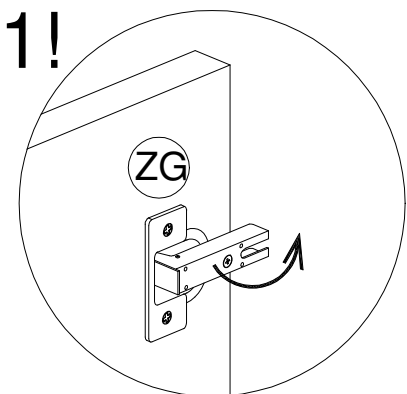
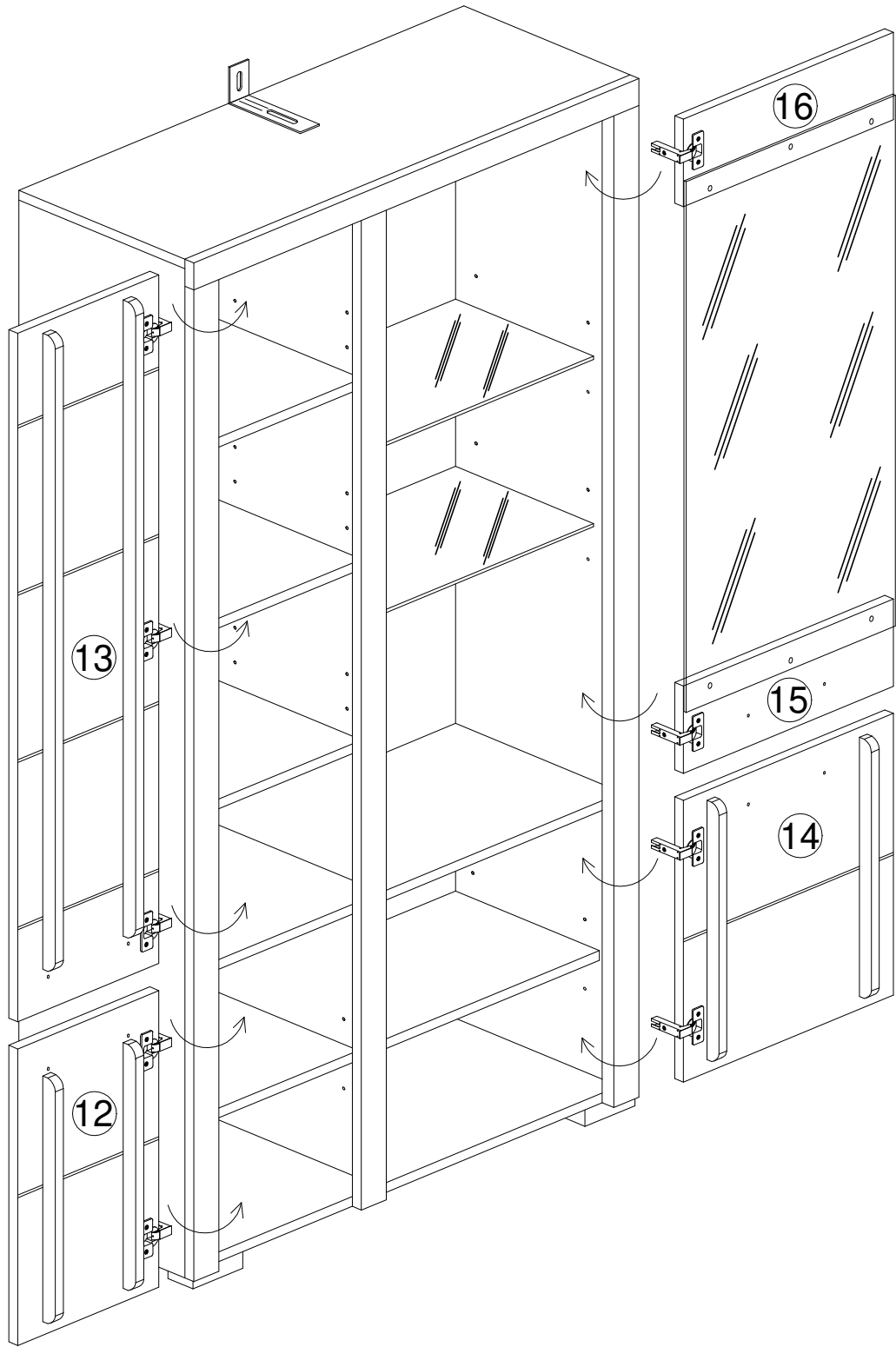


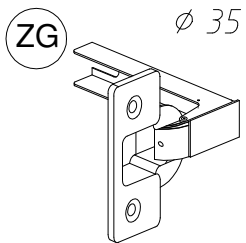
15

13

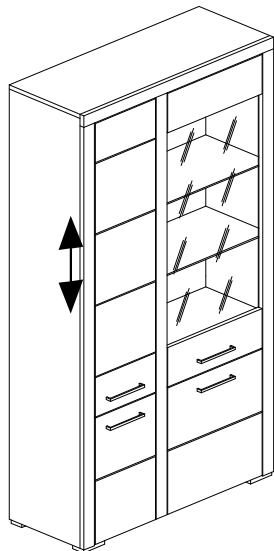
- P** M 4x22 x 8
- AB**  $\phi$  3,5x16 x 18
- FX** x 4
- ZG**  $\phi$  35 x 9



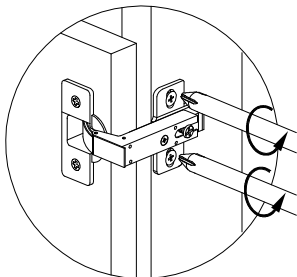




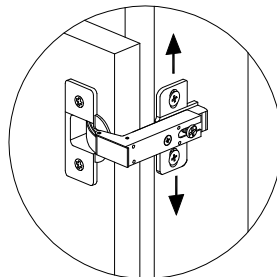
- |   |  |
|---|--|
| (D) Turen einstellen ( Scharniere justieren )     | (PL) Nastawić drzwi ( wyrównać zawiasy )                 |
| (GB) Adjusting the doors ( adjusting the hinges ) | (TR) Kapıların ayarlanması ( menteşelerin seviye ayarı ) |
| (F) Mettre la porte ( égaliser les gonds )        | (CZ) Seřidít dveře ( vyrovnajte závěsy )                 |
| (RO) Ajustați ușa ( aliniați balamalele )         | (SK) Zradíte dvere ( vyrovnajte závesy )                 |
| (I) Regolare la porta ( livellare le parentesi )  | (HU) Állítsa be az ajtót ( igazítsa be a zsanérokot )    |
| (NL) Deuren instellen ( scharnieren afstellen )   | (RU) Регулировка дверей ( регулировка шарнира )          |



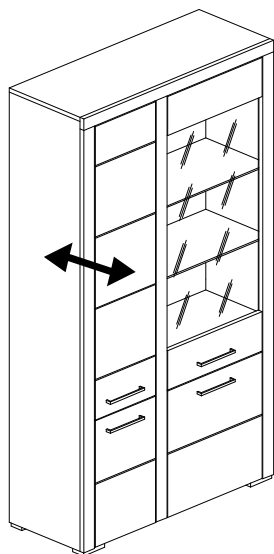
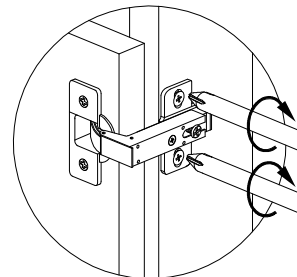
1!



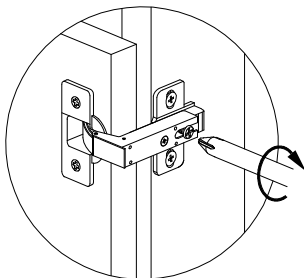
2!



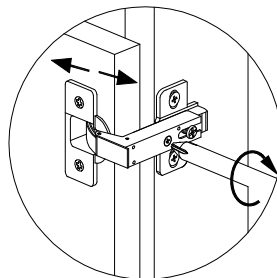
3!



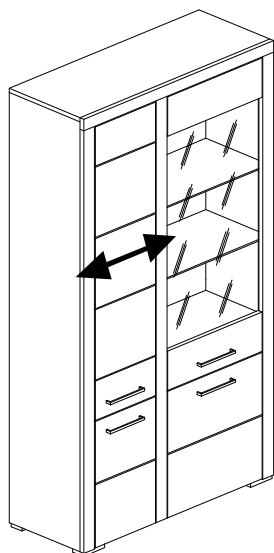
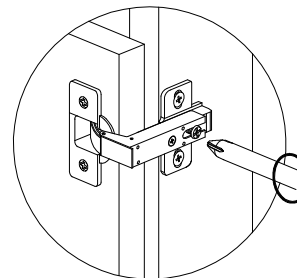
1!



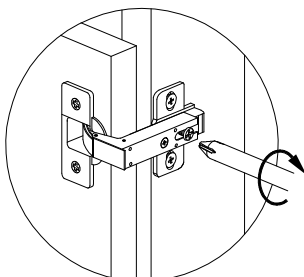
2!



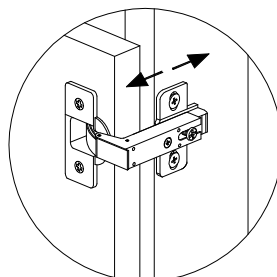
3!



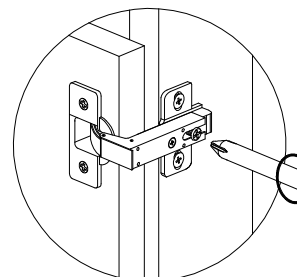
1!



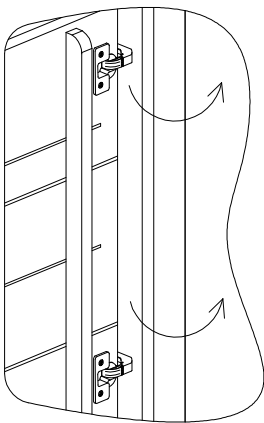
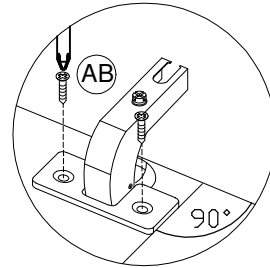
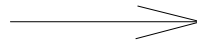
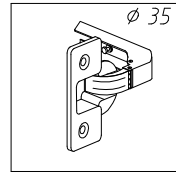
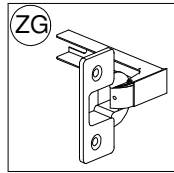
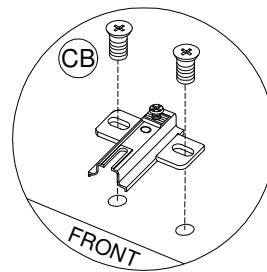
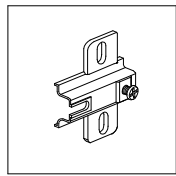
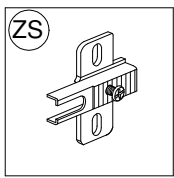
2!



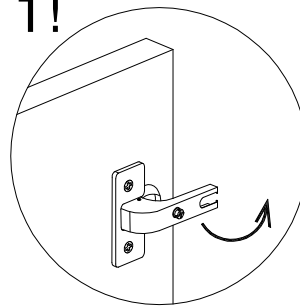
3!



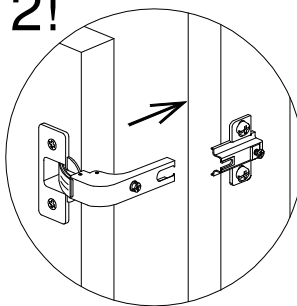




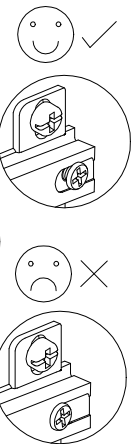
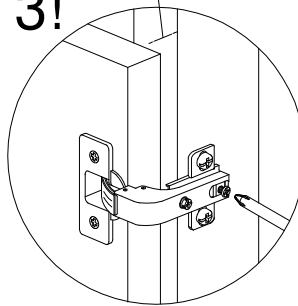
1!



2!



3!



(D) Turen einstellen ( Scharniere justieren )

(GB) Adjusting the doors ( adjusting the hinges )

(F) Mettre la porte ( égaliser les gonds )

(RO) Ajustați ușa ( aliniați balamalele )

(PL) Nastawić drzwi ( wyrównać zawiasy )

(TR) Kapıların ayarlanması ( menteşelerin seviye ayarı )

(CZ) Seřídít dveře ( vyrovnajte závěsy )

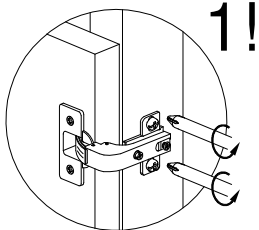
(SK) Zradít dveře ( vyrovnajte závesy )

(I) Regolare la porta ( livellare le parentesi )

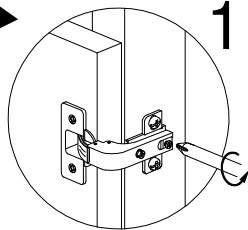
(NL) Deuren instellen ( scharnieren afstellen )

(HU) Állítsa be az ajtó ( igazítsa be a zsanérokot )

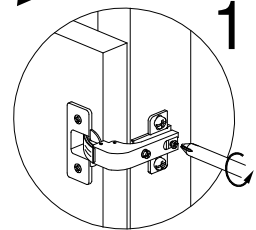
(RU) Регулировка дверей ( регулировка шарнира )



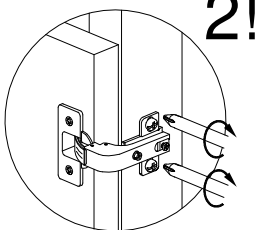
1!



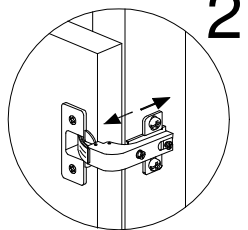
1!



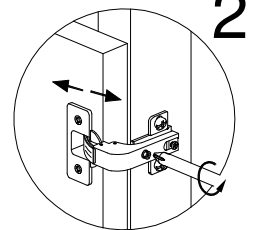
1!



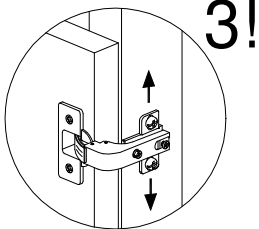
2!



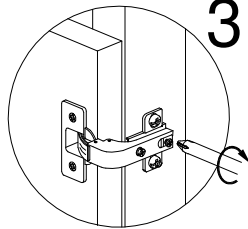
2!



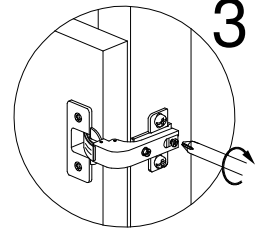
2!



3!



3!



3!

(D) Montageanleitung

(I) Istruzioni di montaggio

(CZ) Montážní návod

LKZ 41194

(GB) Assembly instructions

(NL) Handleiding voor de montage

(SK) Návod na montáž

(F) Notice de montage

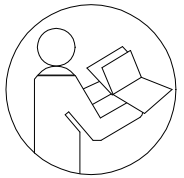
(PL) Instrukcja montażu

(HU) Szerelési útmutató

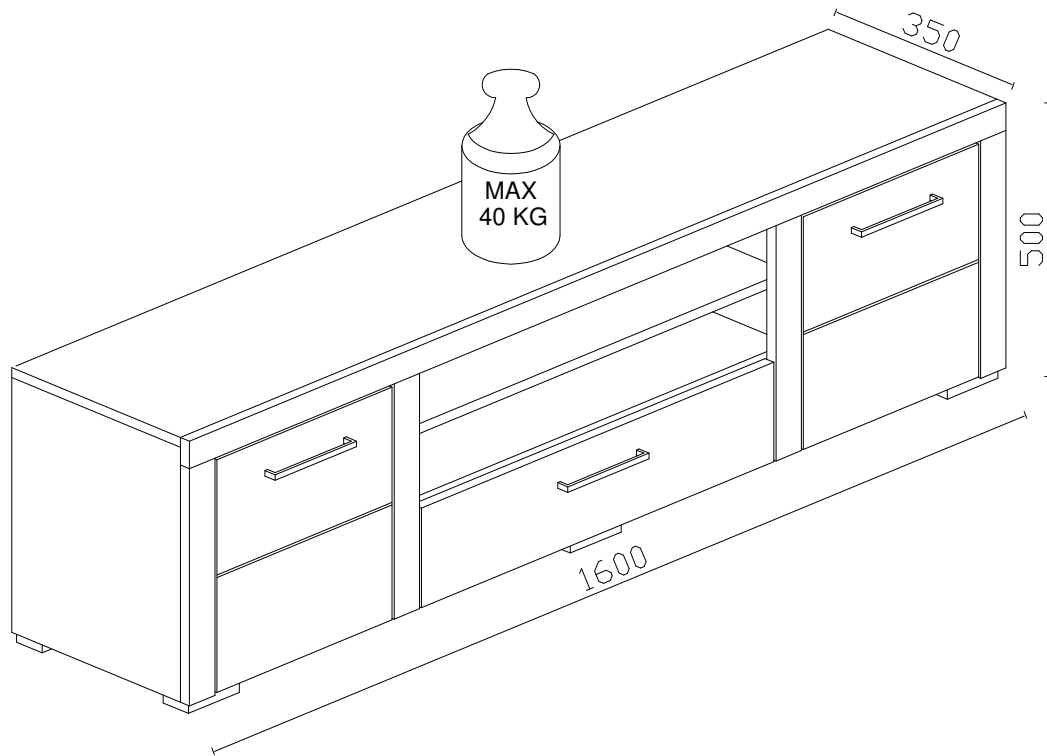
(RO) Instrucțiuni de montaj

(TR) Montaj talimatı

(RU) Инструкция по монтажу



# FALCO FA-44



**!** Uwaga • Achtung • Attention • Caution • Figyele • Attenzione • Opgelet  
Atentje • Upozornenie • Dikkat • Upozornění • Внимание **!**

(D) Bitte nur mit einem Staubtuch oder leicht feuchtem Lappen reinigen.  
Keine scheuernden Putzmittel verwenden

(GB) Please only with a duster or a damp cloth.  
Do not use any abrasive cleaners

(F) Le nettoyage se fait uniquement à l'aide d'un torchon ou d'une serviette  
légèrement mouillée

(RO) Curățarea trebuie efectuată numai o cârpă sau cu un prosop ușor umezit  
Nu utilizați agenți de curățare abrazivi

(I) Pulire esclusivamente con un panno o un asciugamano umido

(NL) Reinig alleen met een stofdoek of een lichtjes vochtige doek  
Gebruik geen schurende poetsmiddelen

(PL) Czyszczenie należy wykonać wyłącznie za pomocą ściereczki lub lekko nawilżonego  
ręcznika. Nie stosować środków czyszczących do szorowania

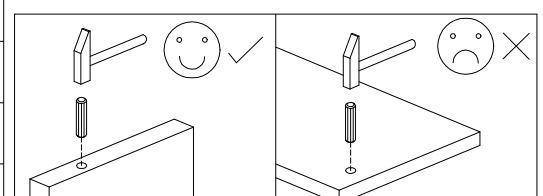
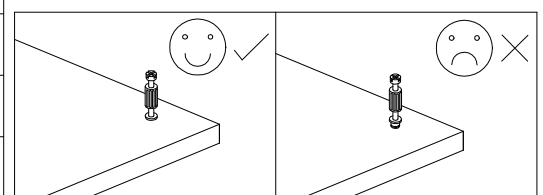
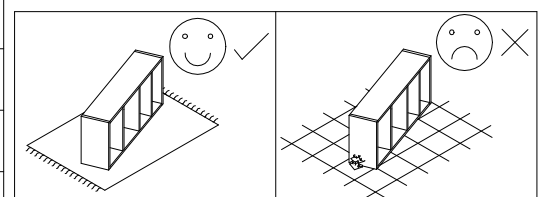
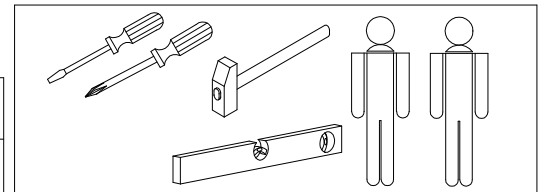
(TR) Lütfen sadece bir toz beziyile veya hafif nemli yumuşak bir bezle siliniz.  
Aşındırıcı temizlik malzemeleri kullanmayınız

(CZ) Čistění je nutné vykonávat výhradně pomoci utěrky nebo lehce navlhčeného ručníku.  
Nepoužívejte čističí prostředky obsahující abrazivní částice

(SK) Čistení je nutné vykonávať výhradne pomoci utierky alebo ľahko zvlhnutým ručníkom  
Nepoužívajte čistiaci prostriedky obsahujúci abrazívni častice

(HU) A tisztítás kizárólag törölruha vagy enyhén nedvesített törülköző segítségével végezhető.  
Súroló hatású tisztítószereket nem szabad használni

(RU) Очищайте от пыли тряпкой или слегка влажной ветошью. Не допускается применение  
чистящих средств, не пред-назначенных для ухода за мебелью.



(D) Servicekarte

(RO) Carte de service

(PL) Karta serwisowa

(SK) Služobný preukaz

(GB) Service card

(I) Carta di servizio

(TR) Servis karti

(HU) Szerviz kártya

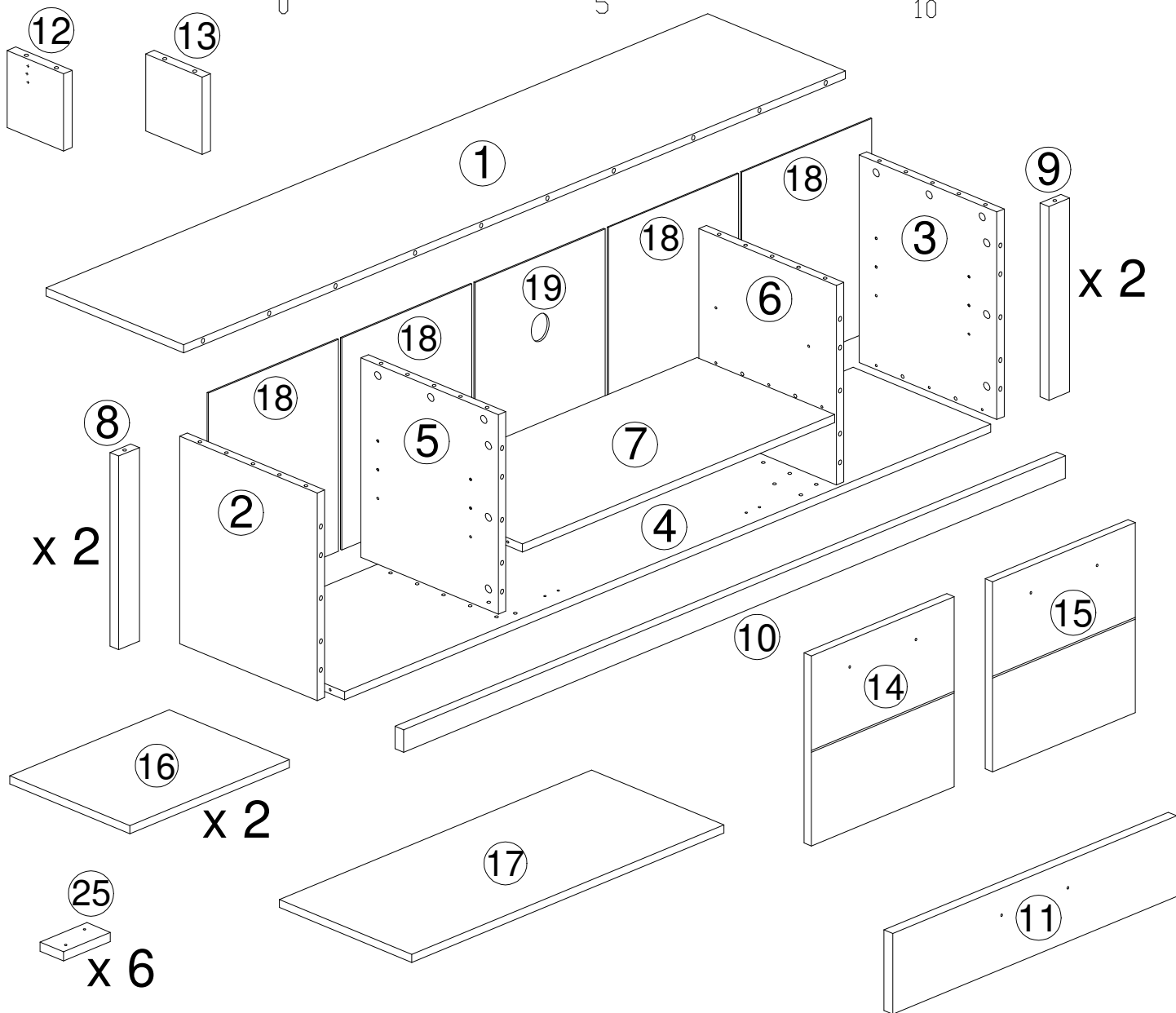
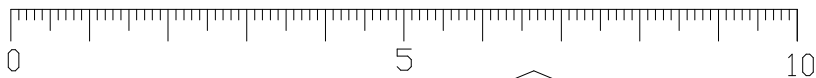
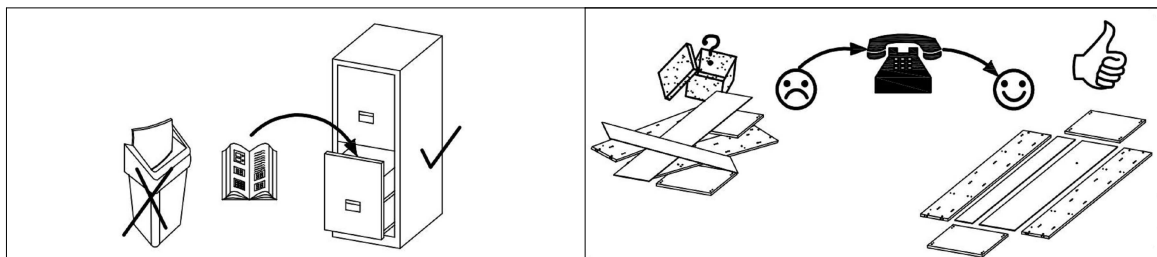
(F) Carte de service


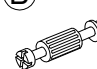



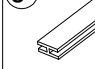

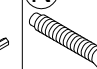





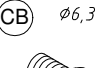


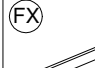

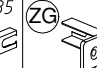


(NL) Dienst kaart

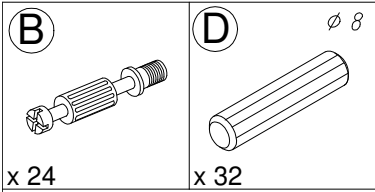
(CZ) Servisni karta

(RU) Сервисная карта

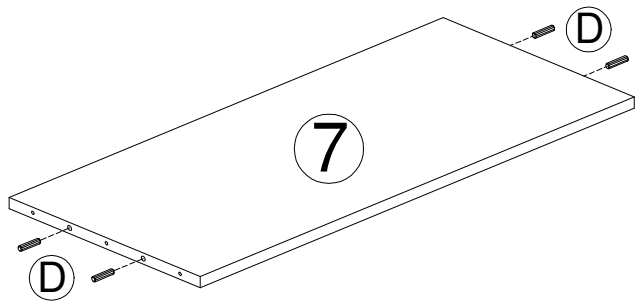
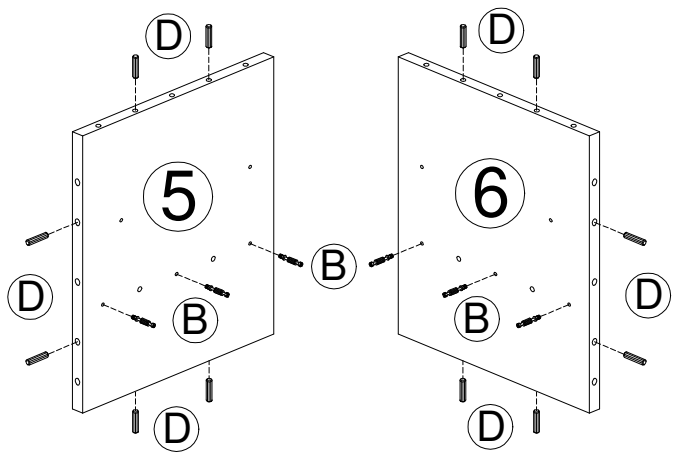
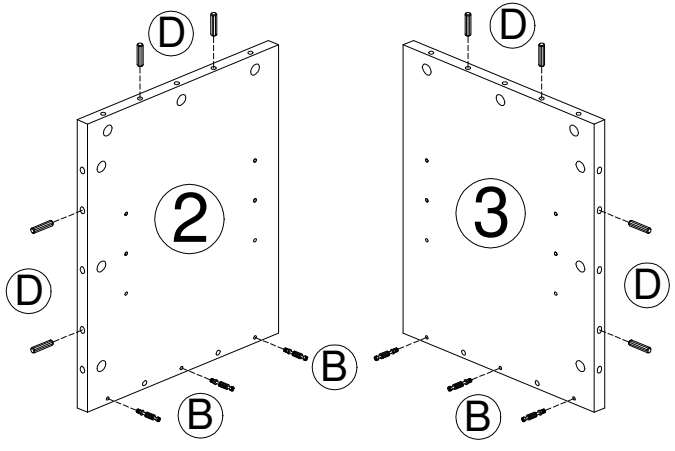
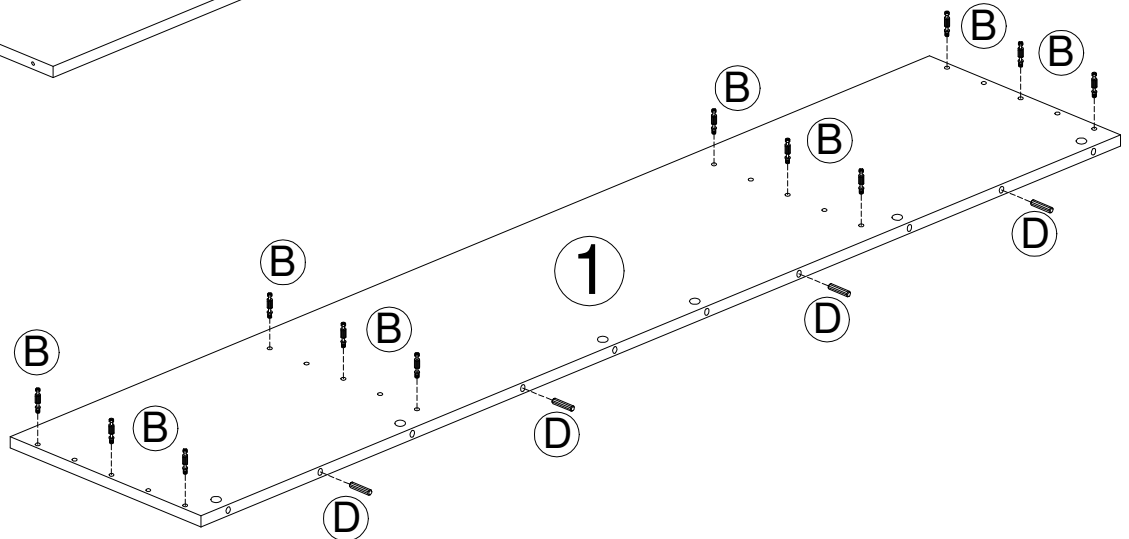
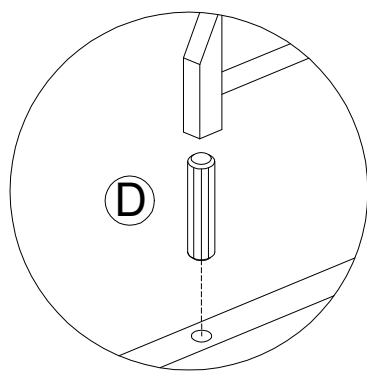
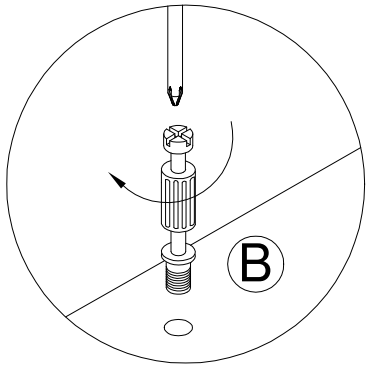
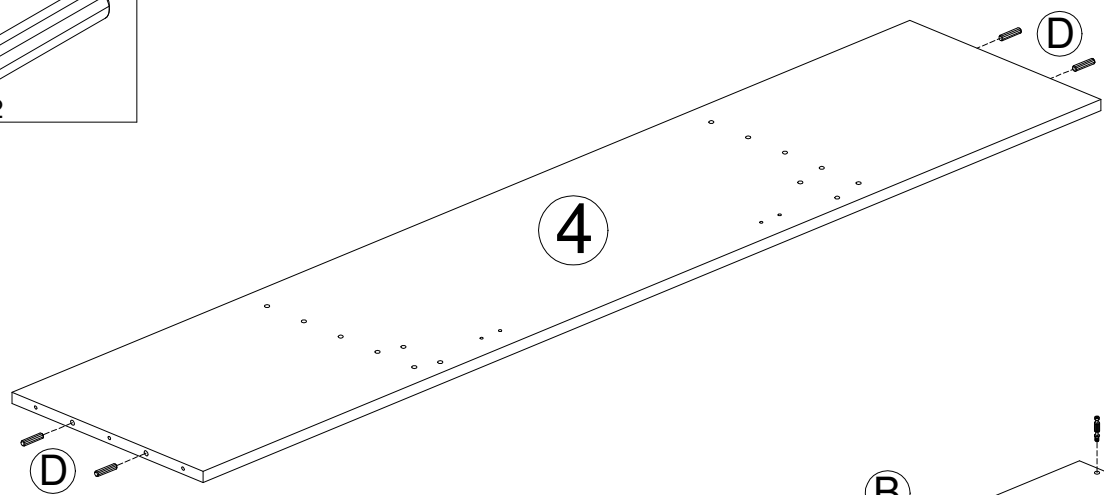
# FALCO FA-44



(A)  x 46	(B)  x 46	(C)  x 24	(D)  x 36	(E)  x 12	(J)  x 4	(K)  x 1	(N)  x 10	(P)  x 6	(R)  x 60	(S)  x 12
(AB)  x 12	(BD)  x 2	(CB)  x 12	(CN)  x 12	(FG)  x 12	(FX)  x 3	(ZC)  x 2	(ZG)  x 4	(ZP)  x 2	(ZS)  x 4	

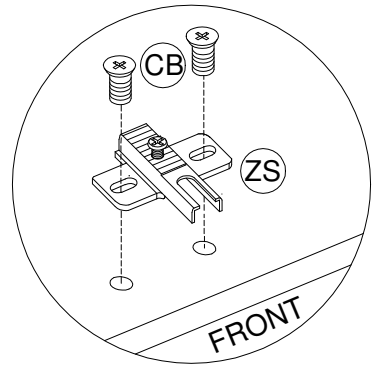
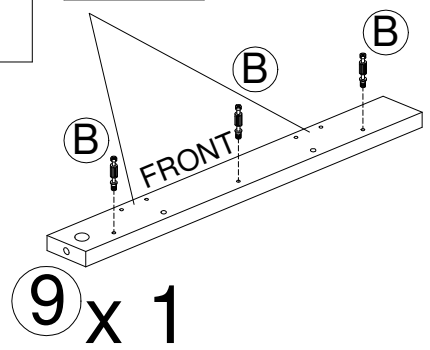
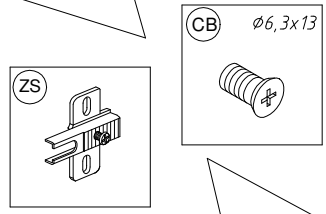
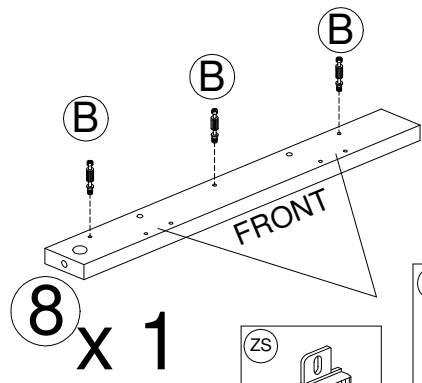
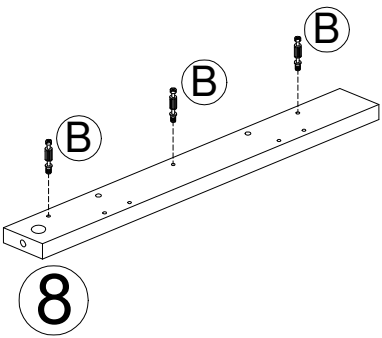
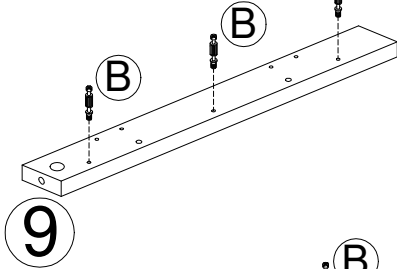
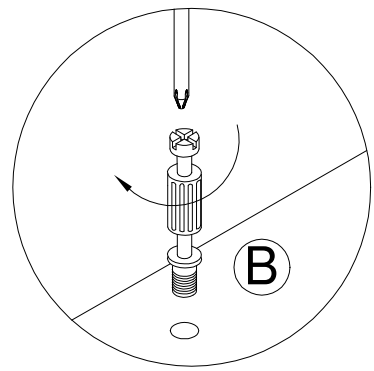
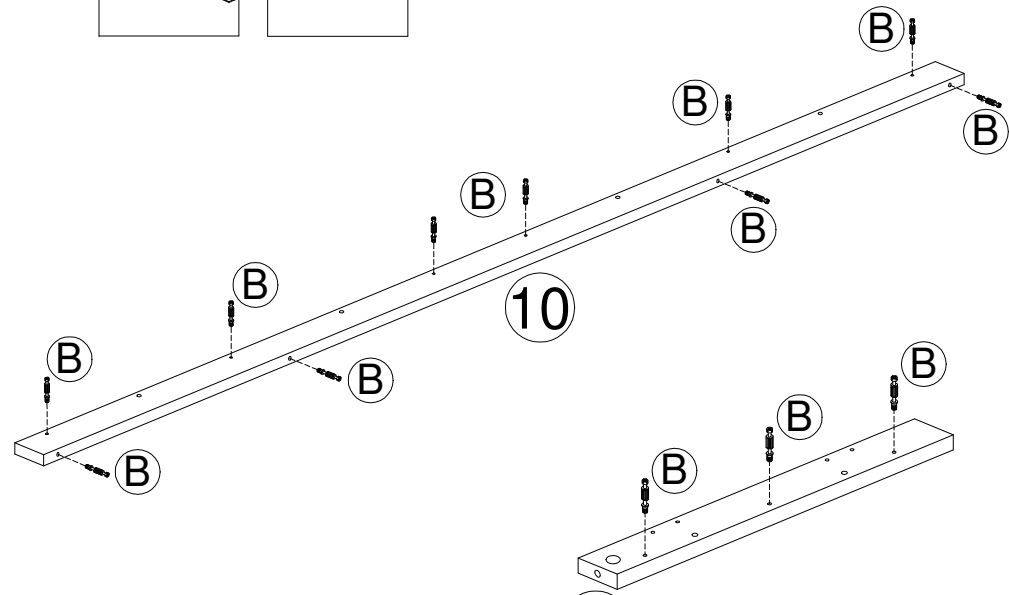
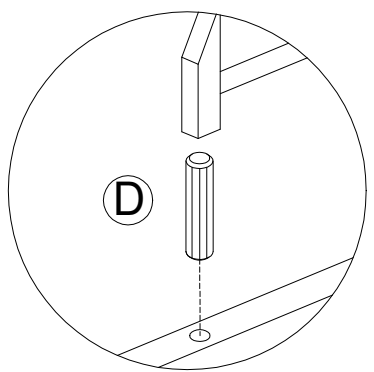
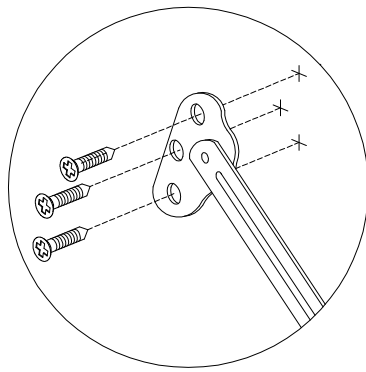
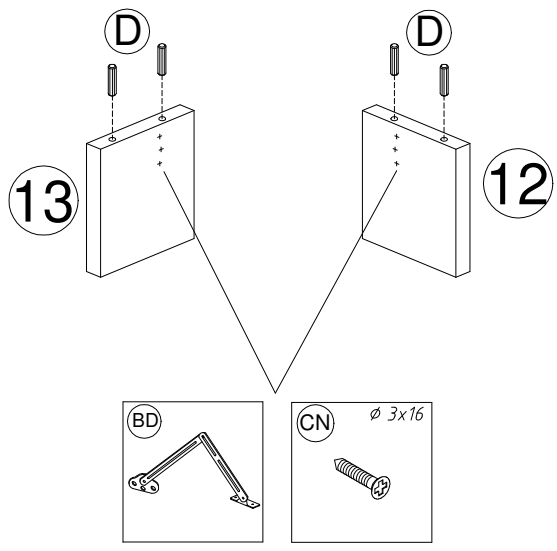


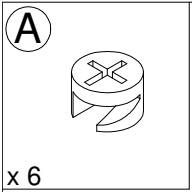
1



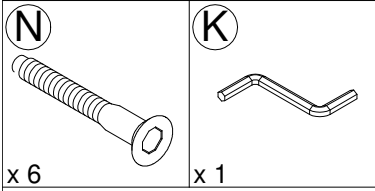
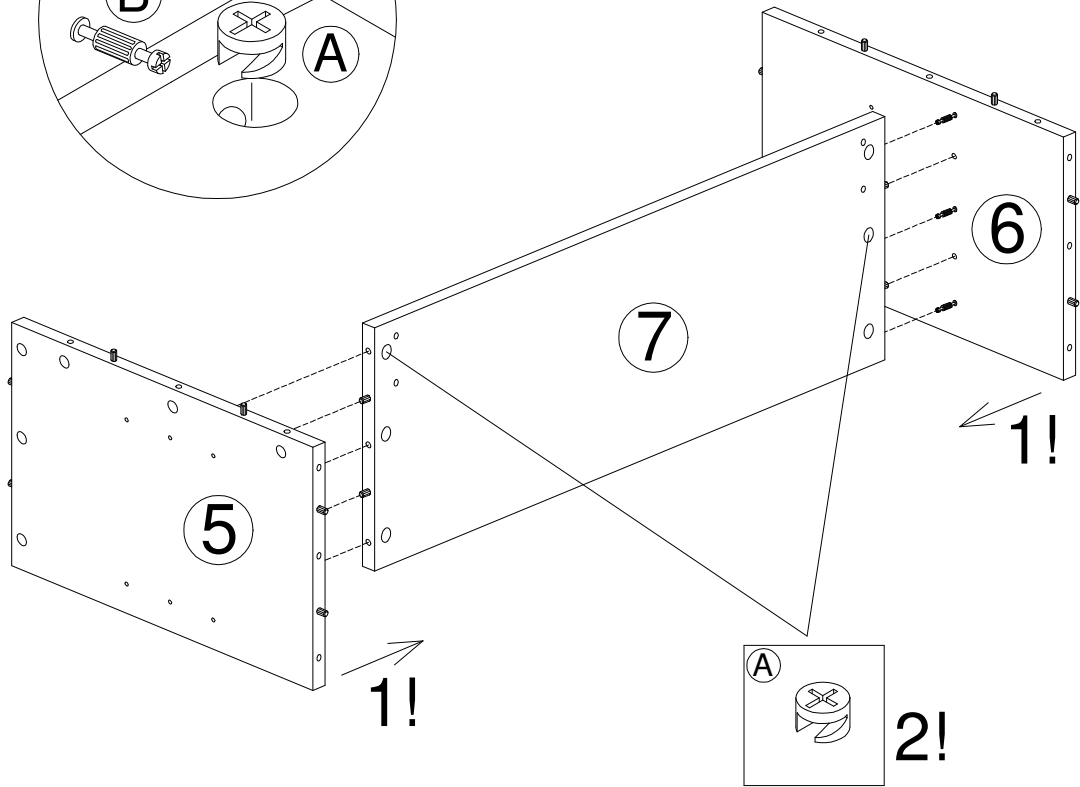
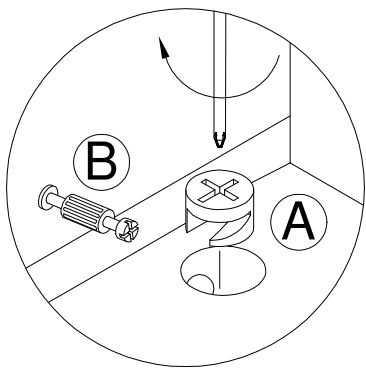
3

<b>B</b> x 22	<b>D</b> $\varnothing 8$ x 4	<b>BD</b> x 2	<b>CN</b> $\varnothing 3 \times 16$ x 6	<b>CB</b> $\varnothing 6,3 \times 13$ x 8	<b>ZS</b> x 4
------------------	---------------------------------	------------------	--	--	------------------

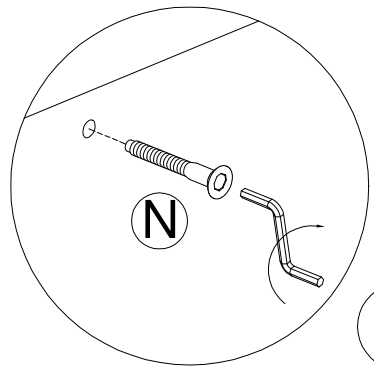
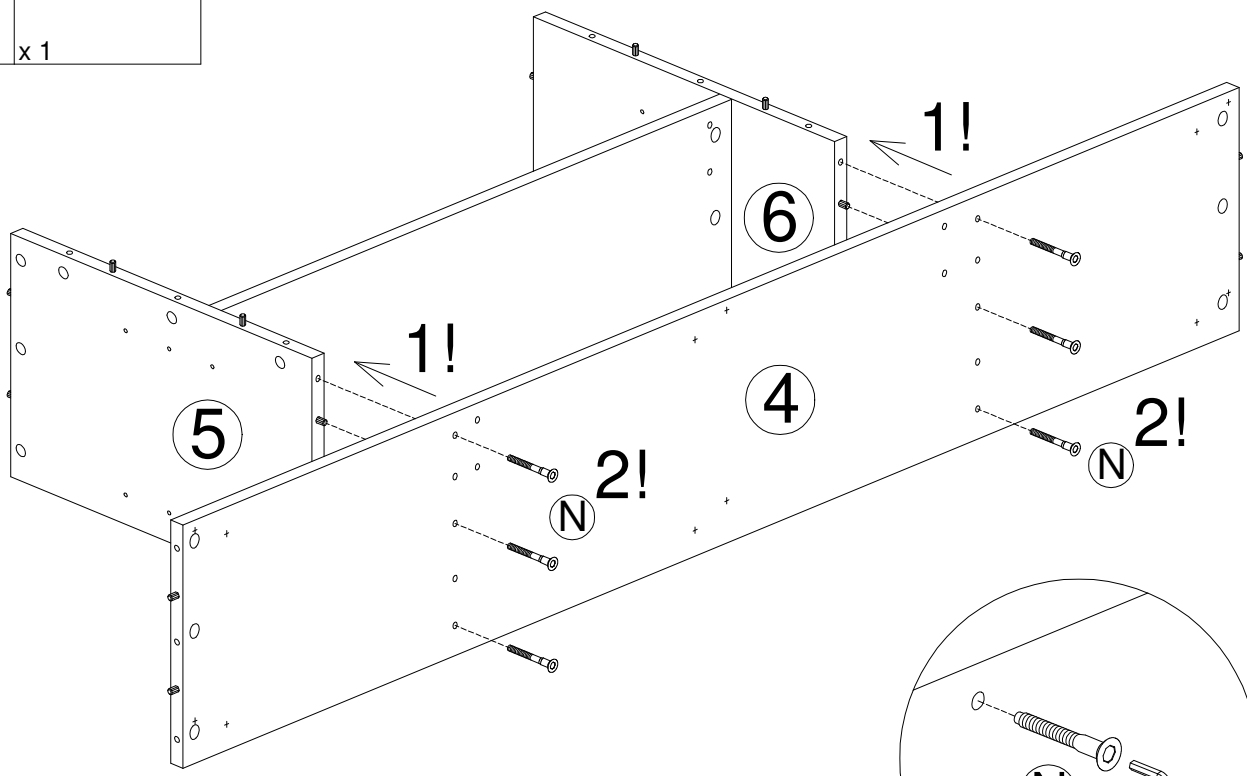




3



4

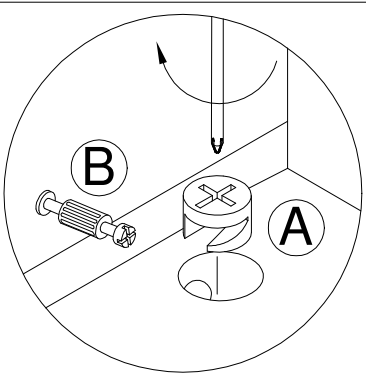


5

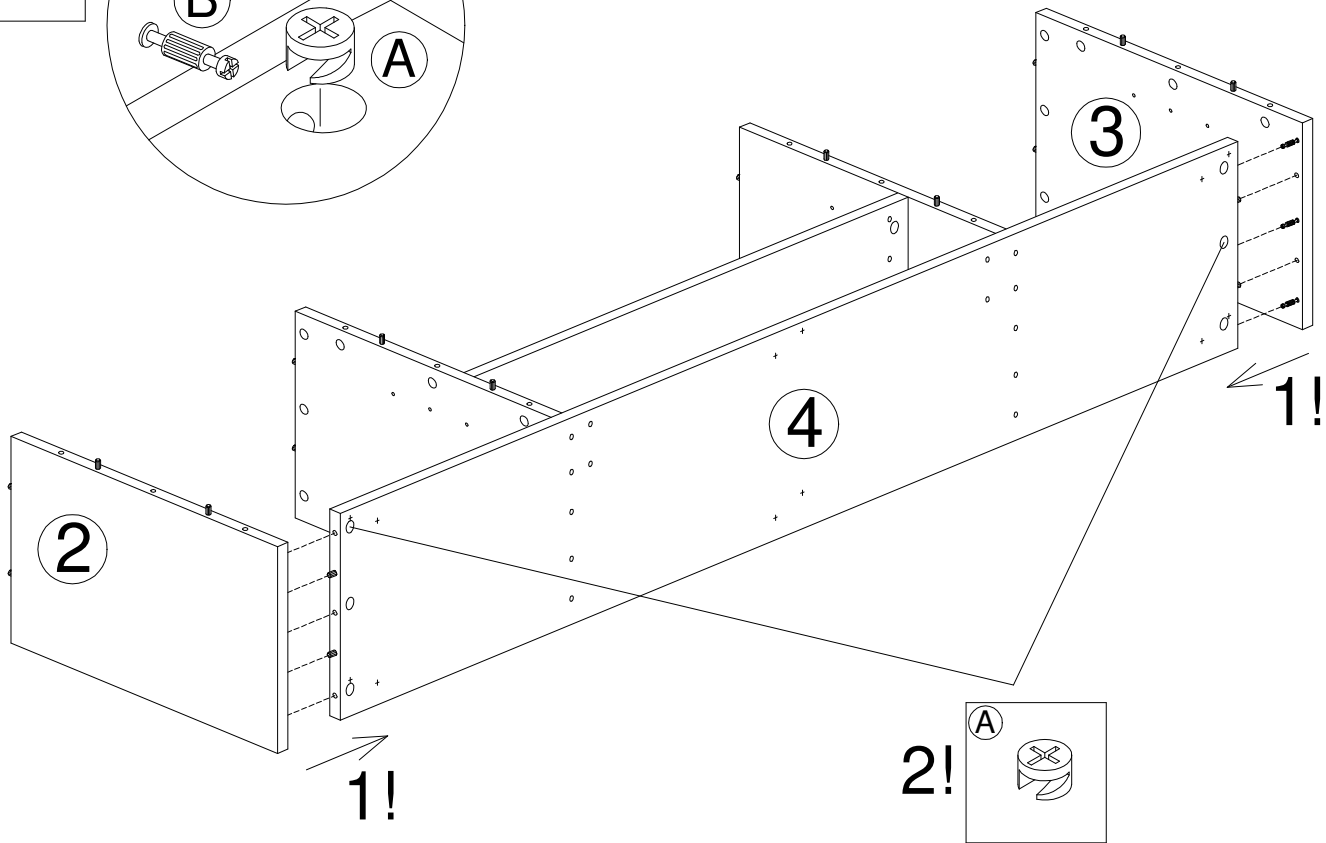
A



x 6



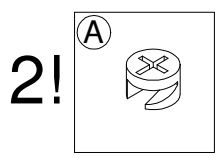
5



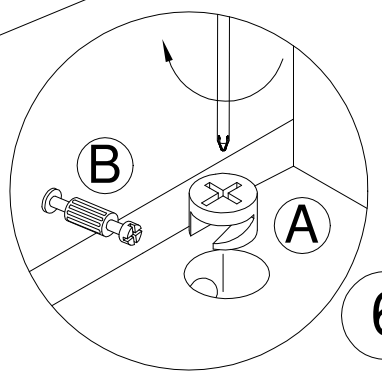
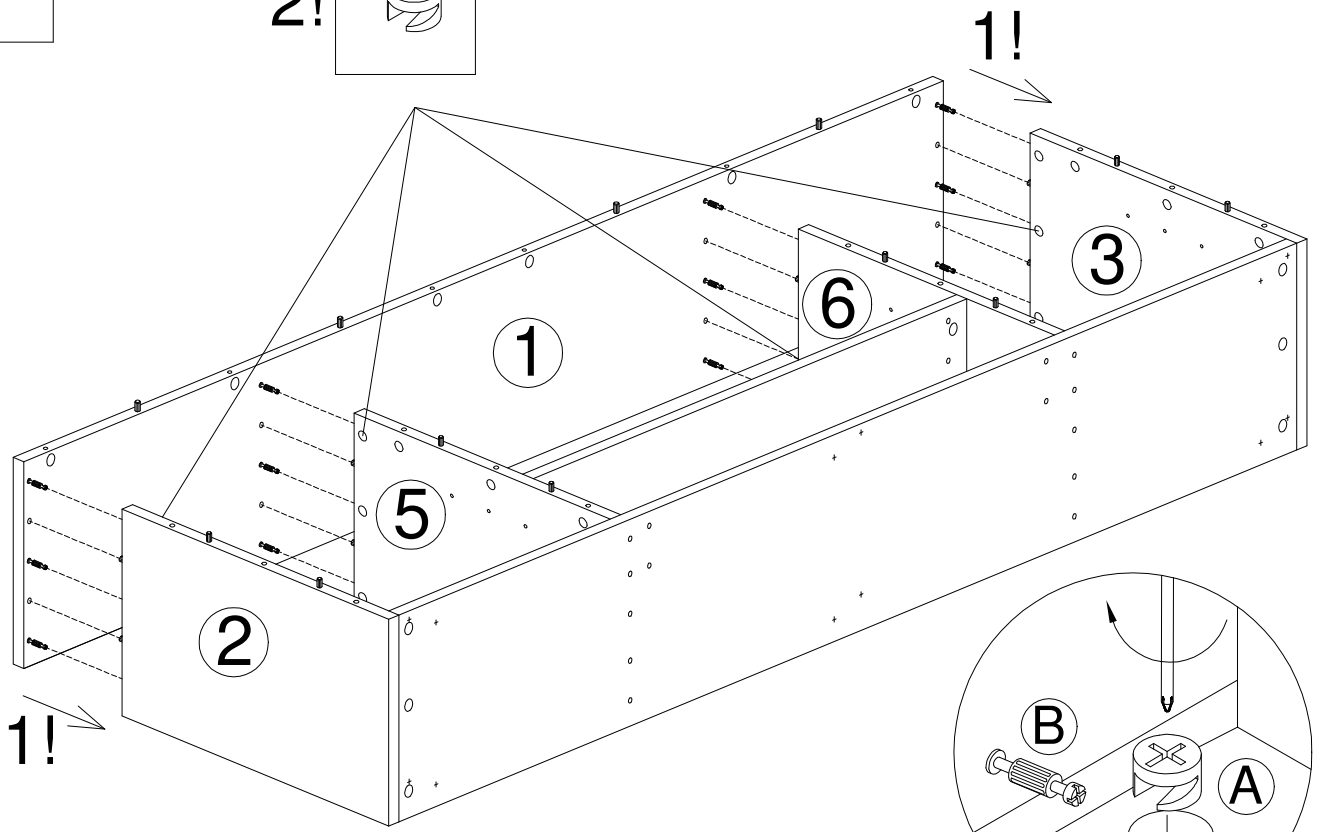
A



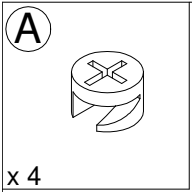
x 12



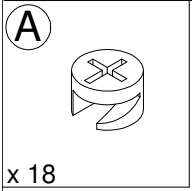
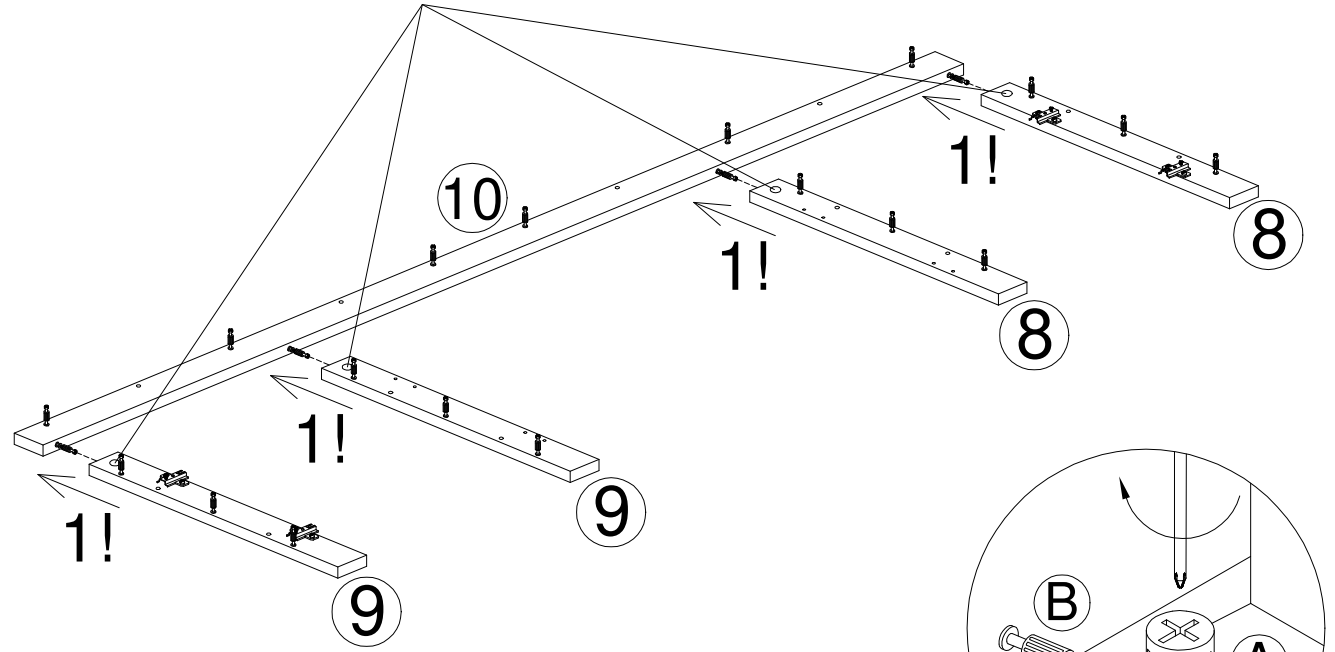
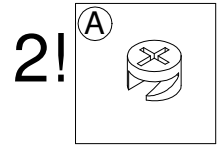
6



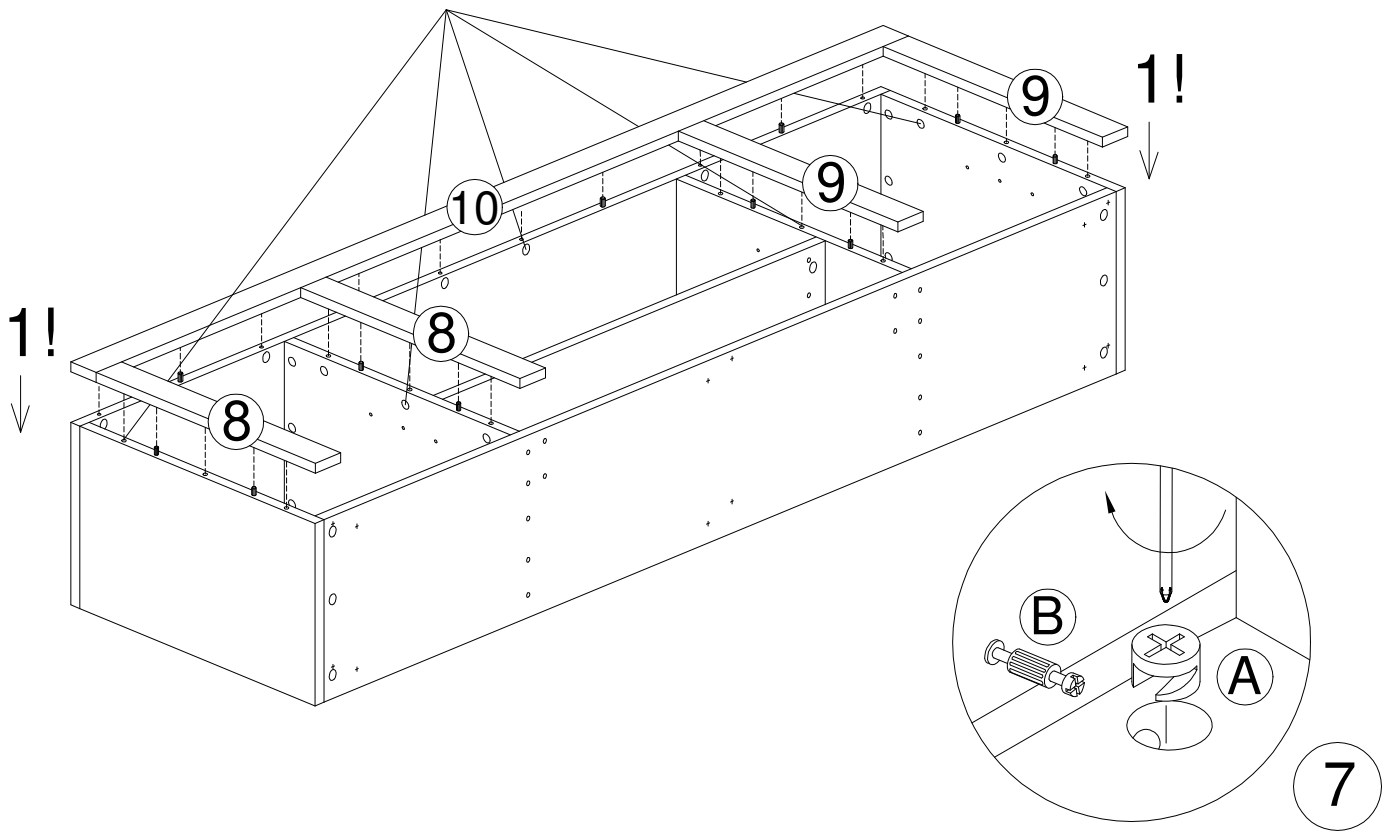
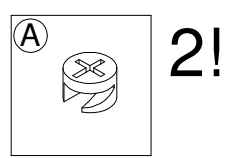
6



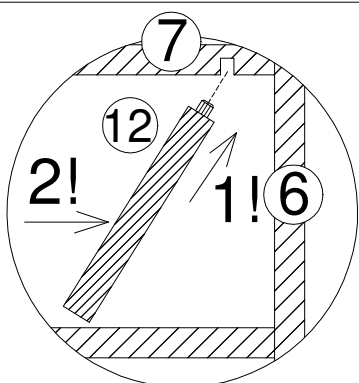
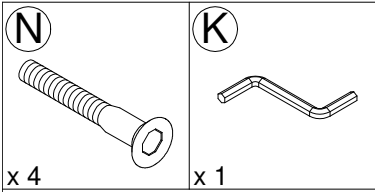
7



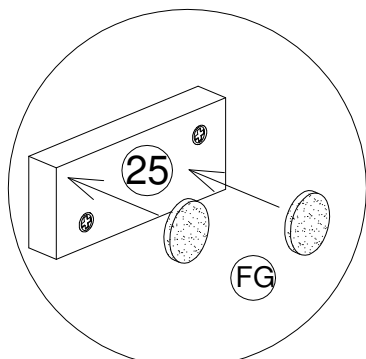
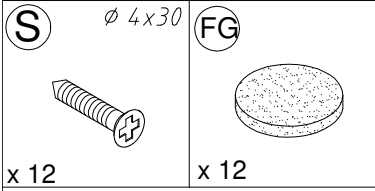
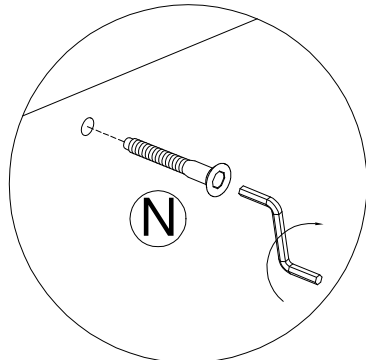
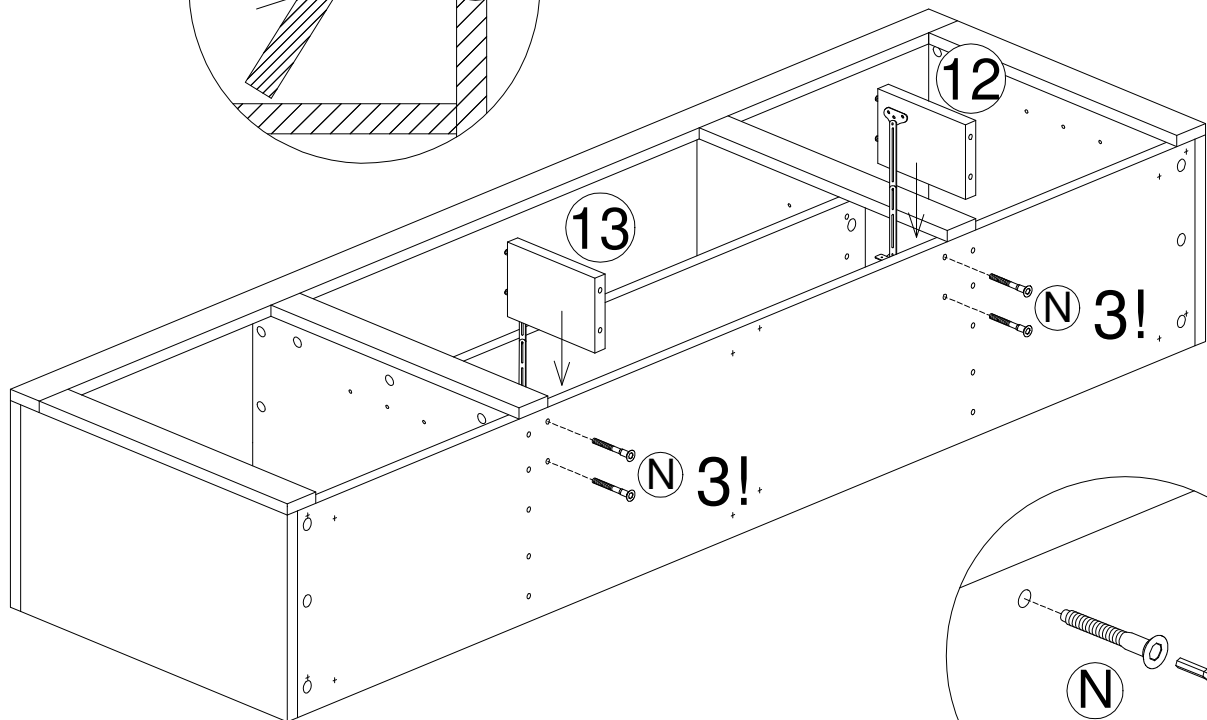
8



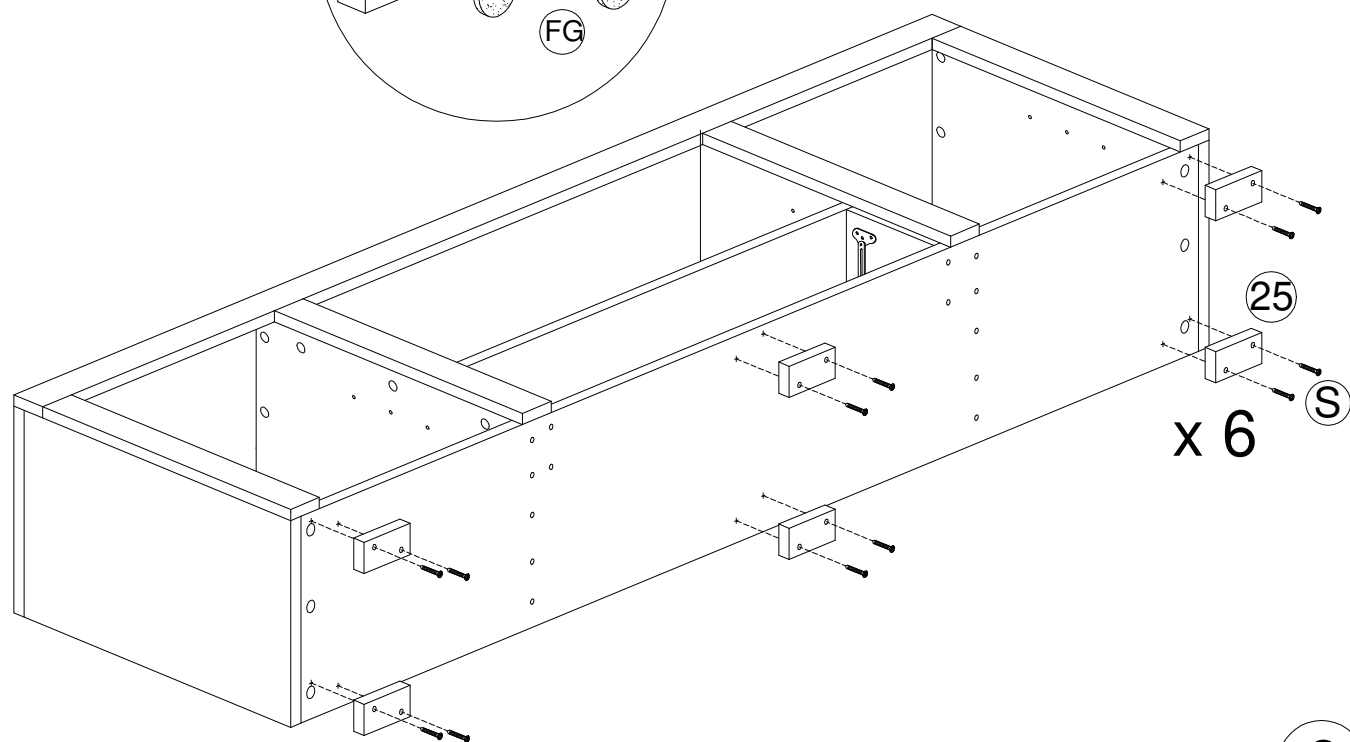




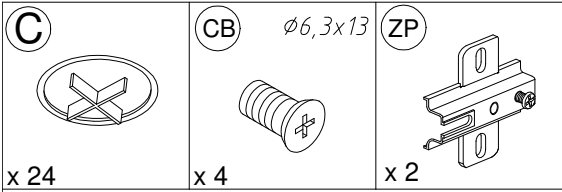
9



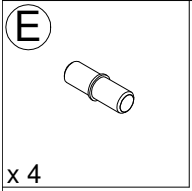
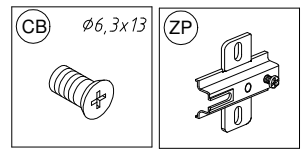
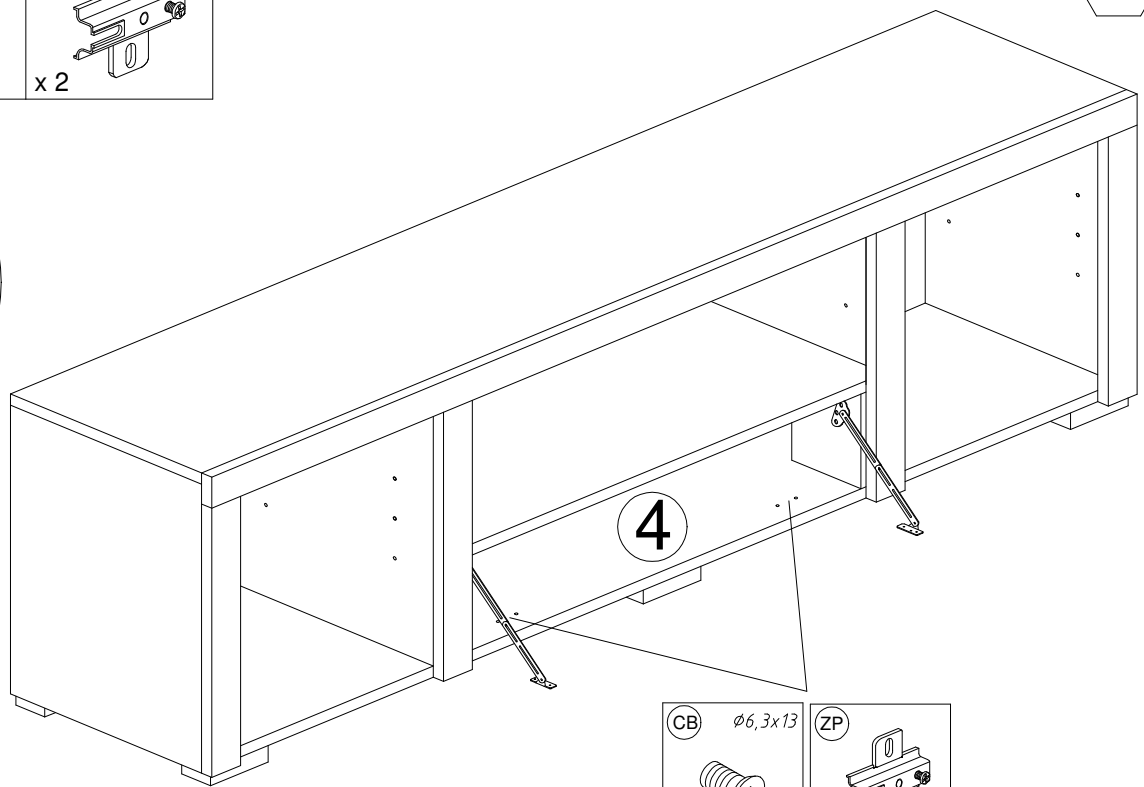
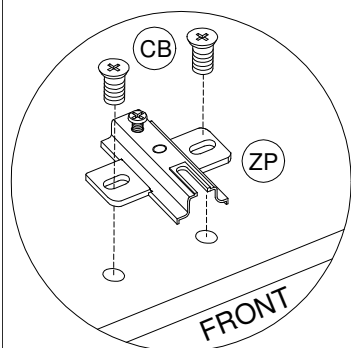
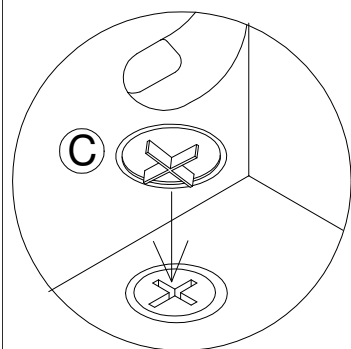
10



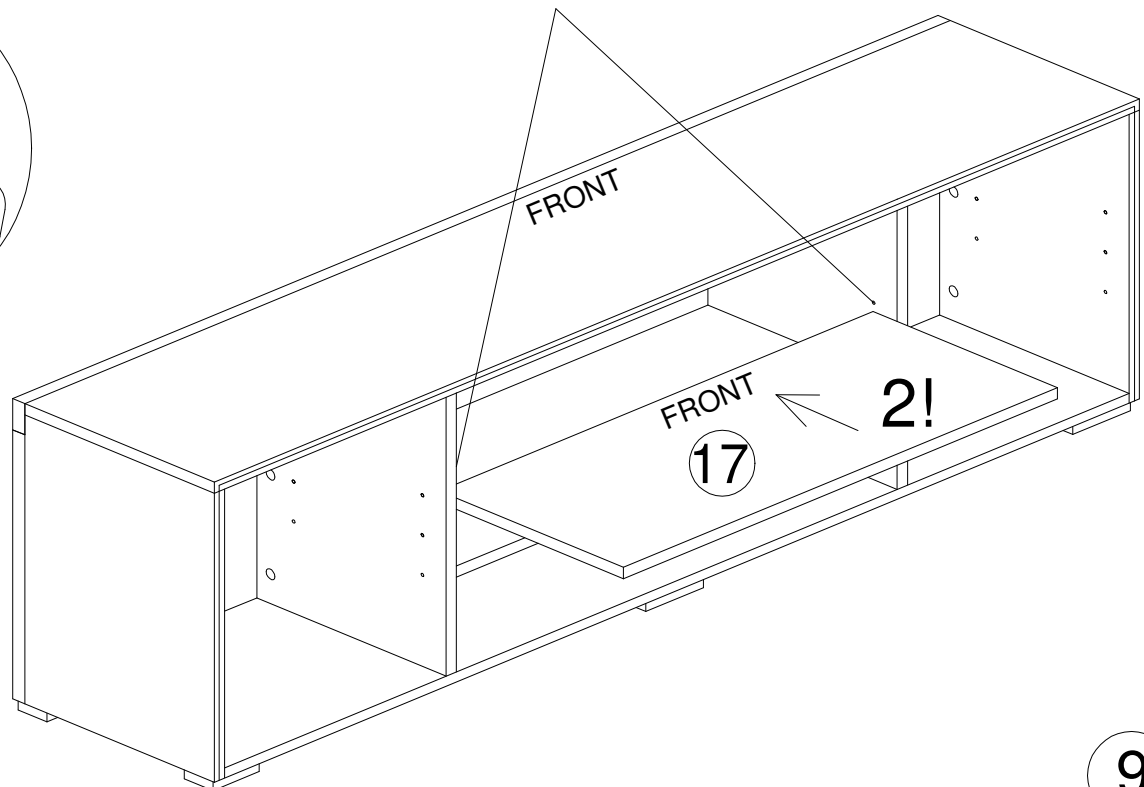
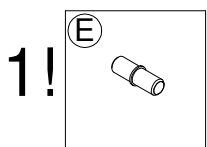
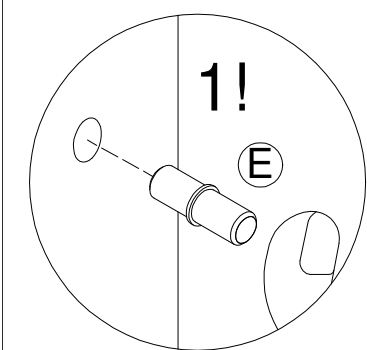
8



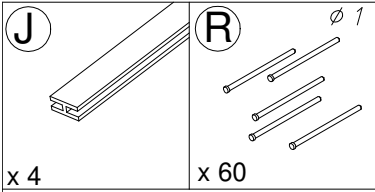
11



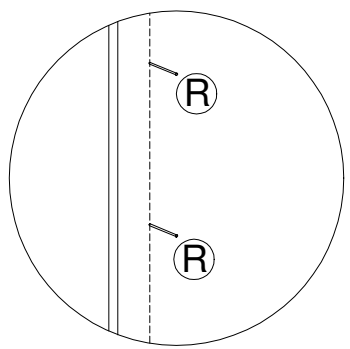
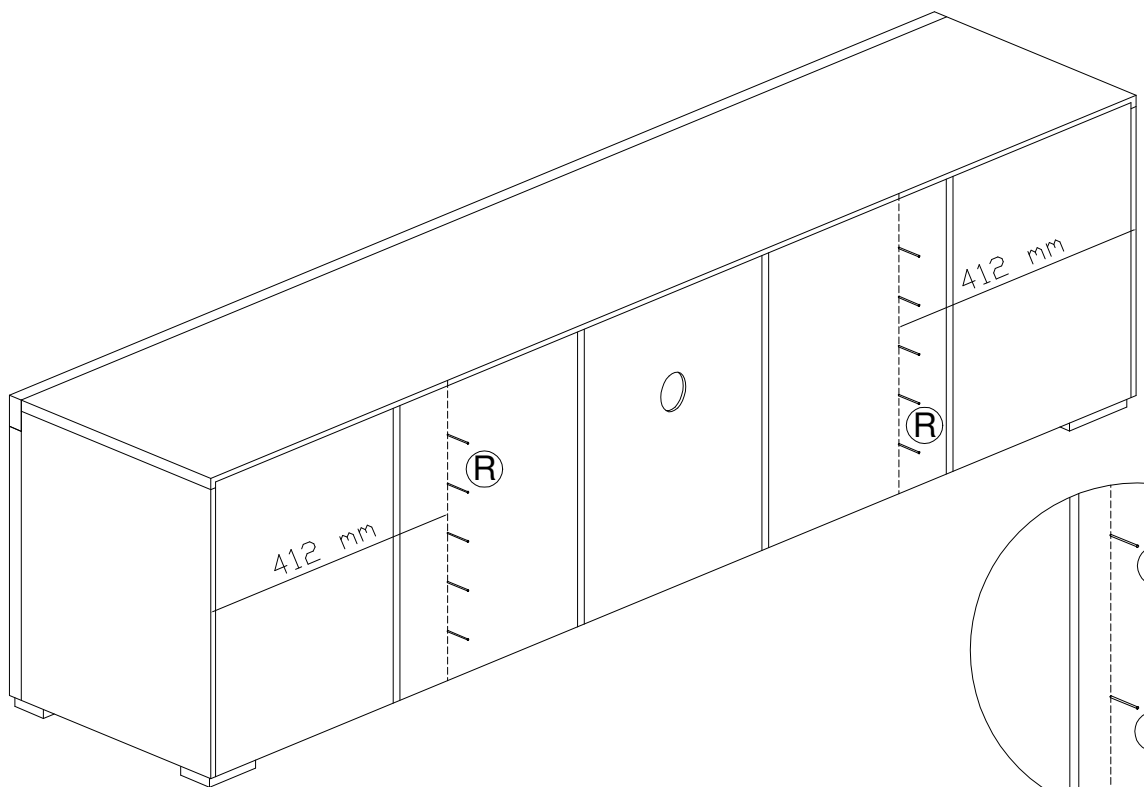
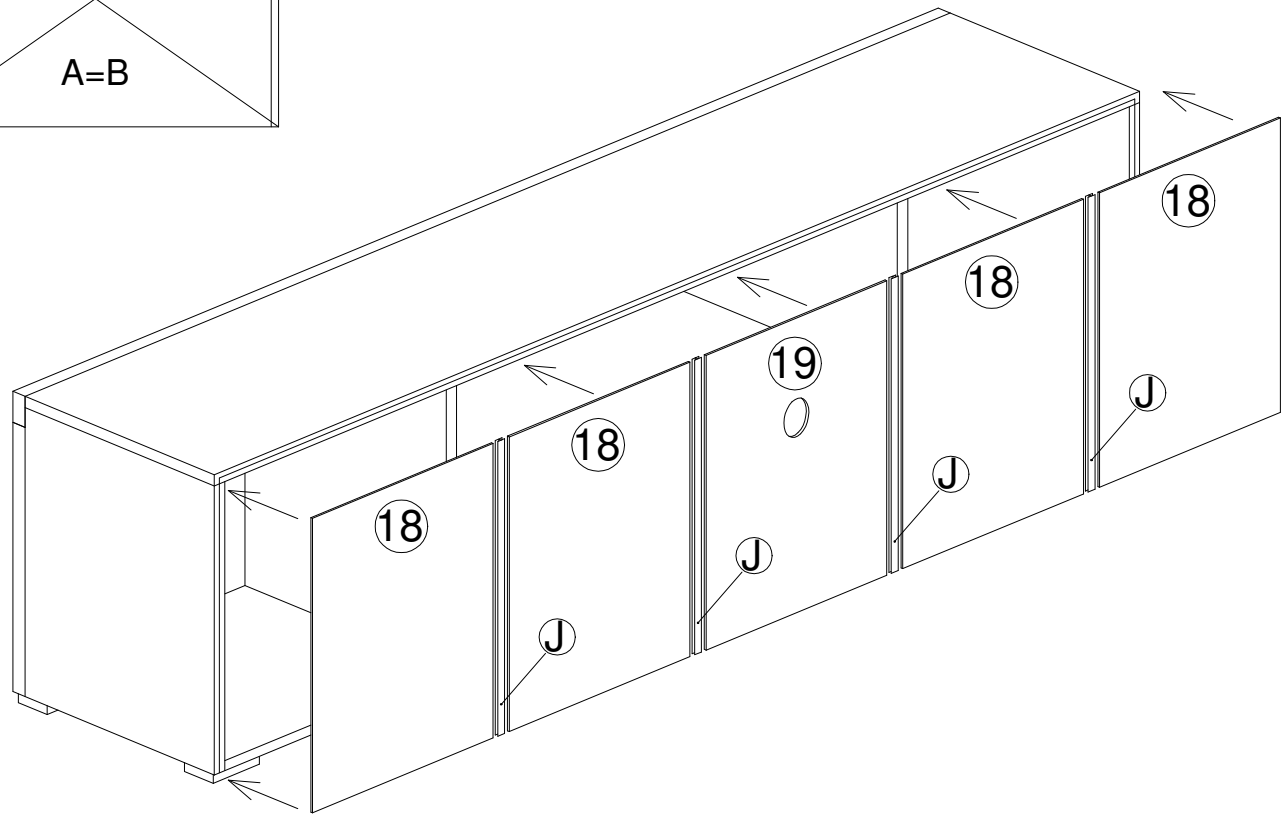
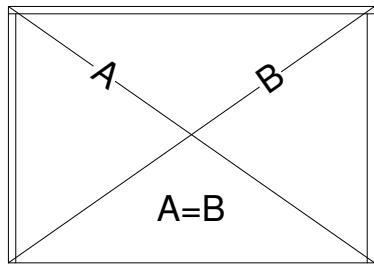
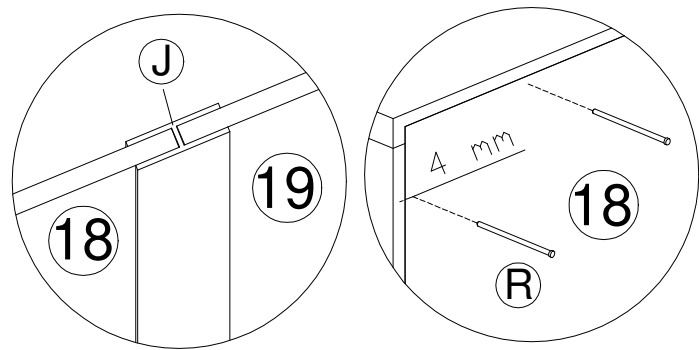
12



9

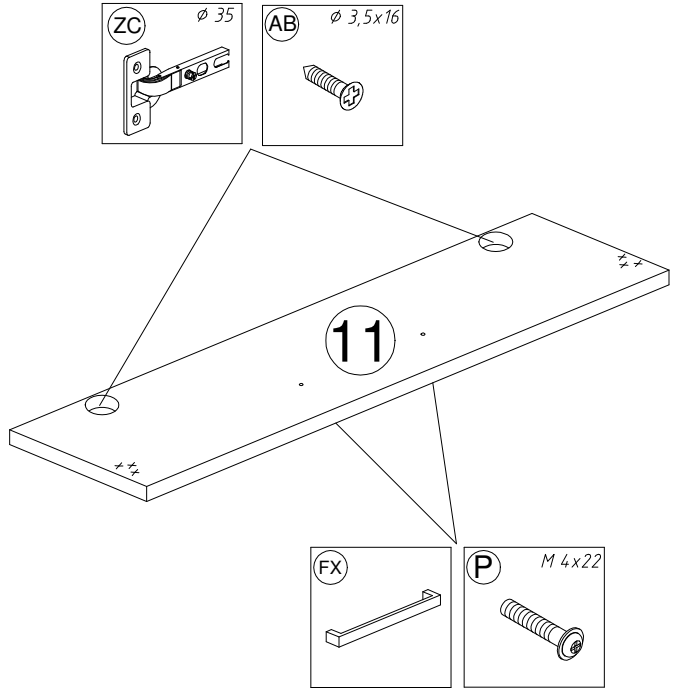
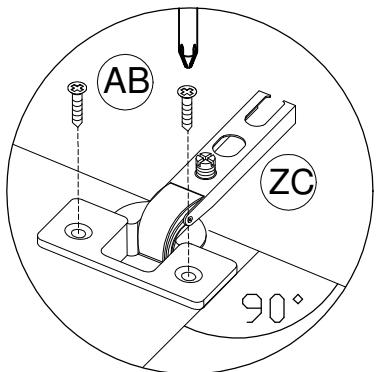
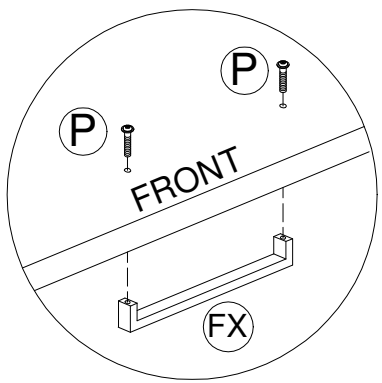


13

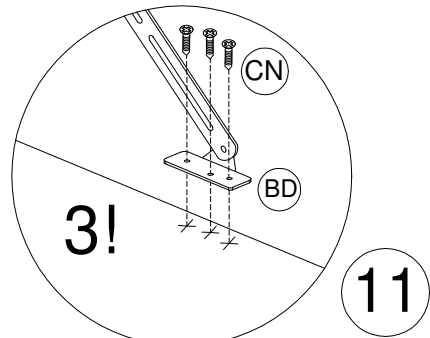
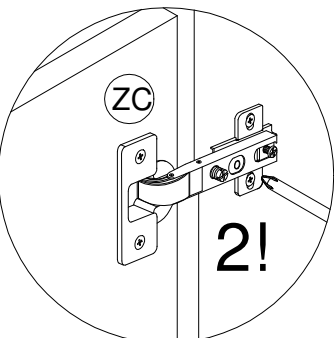
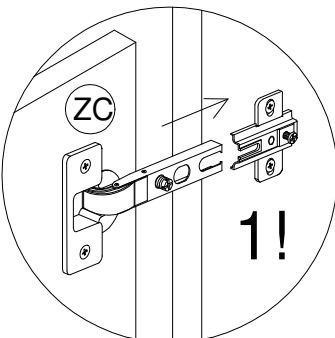
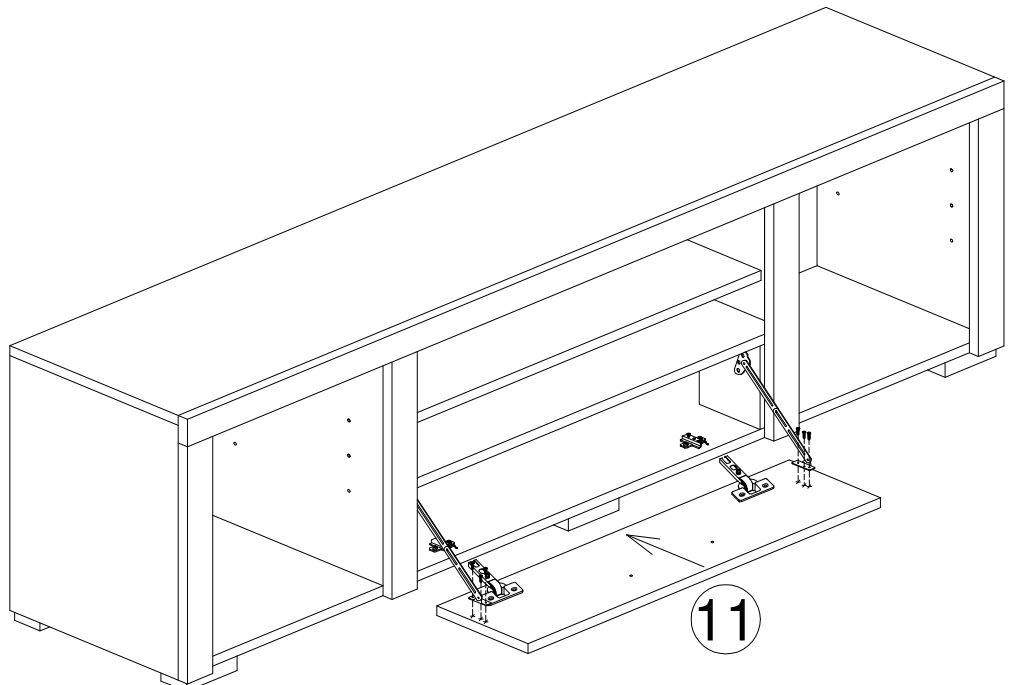


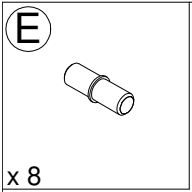
10

<b>P</b> M 4x22 x 2	<b>AB</b> ∅ 3,5x16 x 4	<b>FX</b> x 1	<b>ZC</b> ∅ 35 x 2
---------------------------	------------------------------	------------------	--------------------------

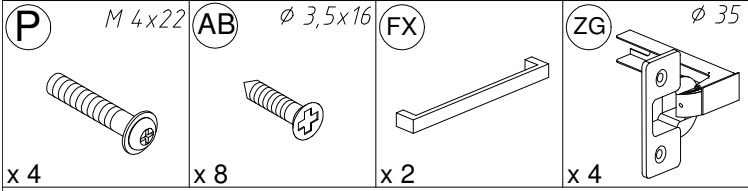
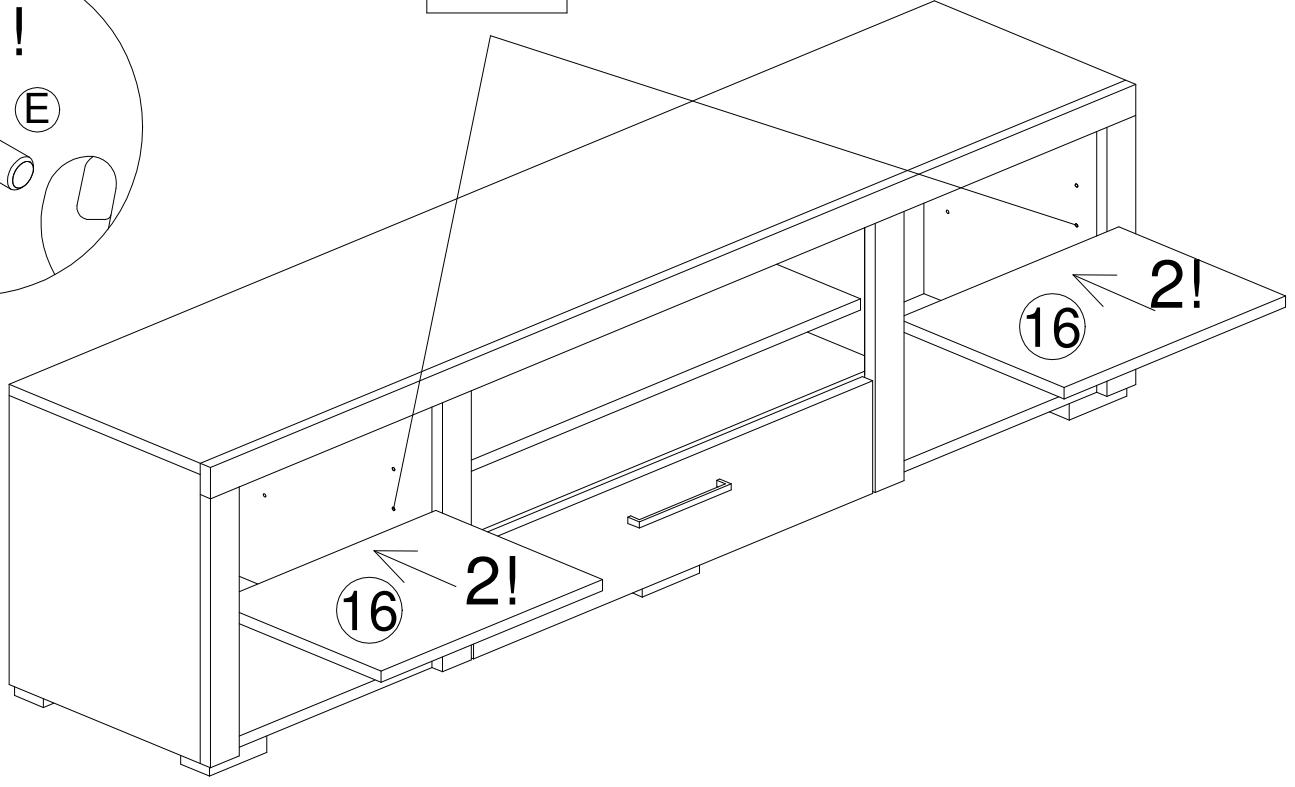
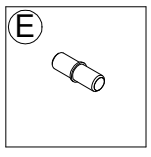
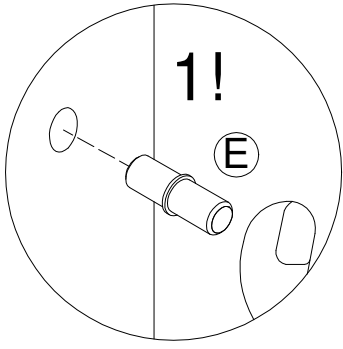


<b>CN</b> ∅ 3x16 x 6
----------------------------

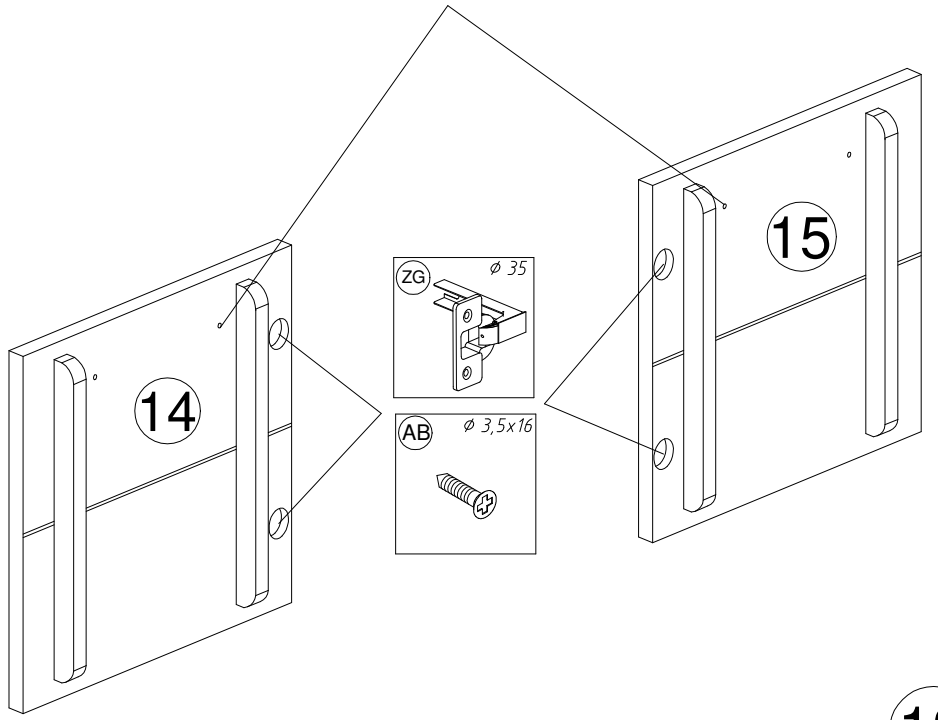
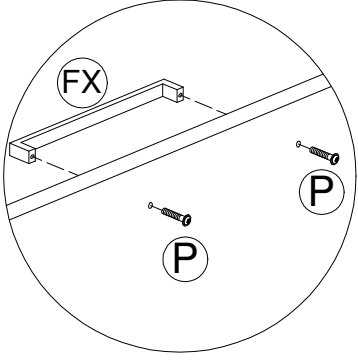
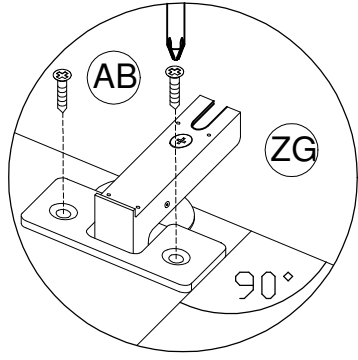
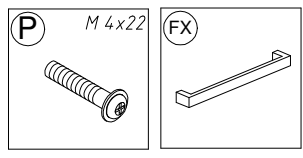




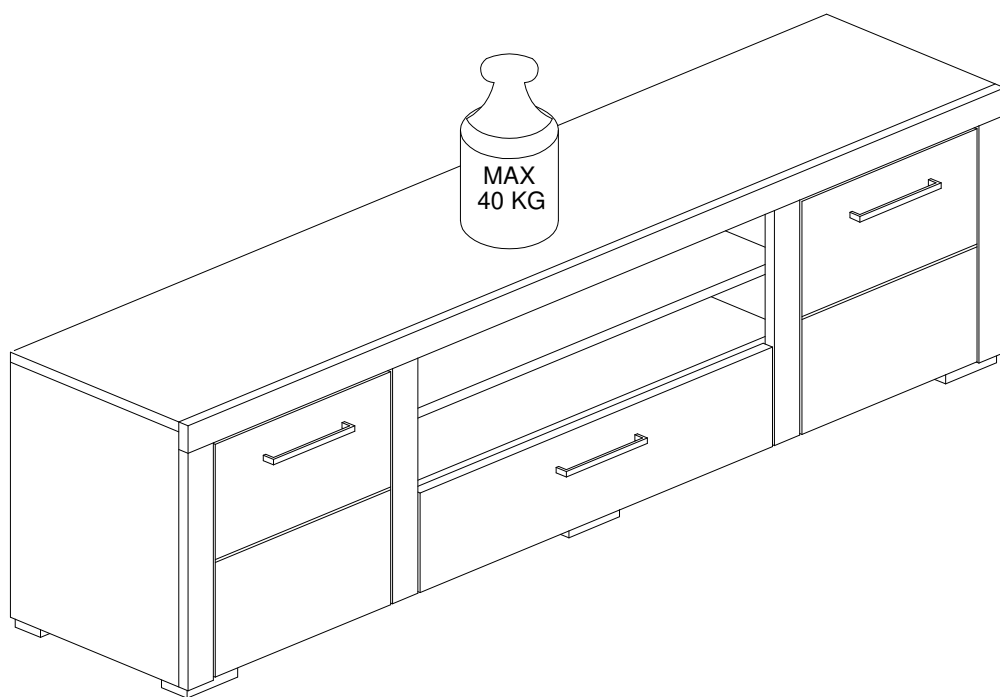
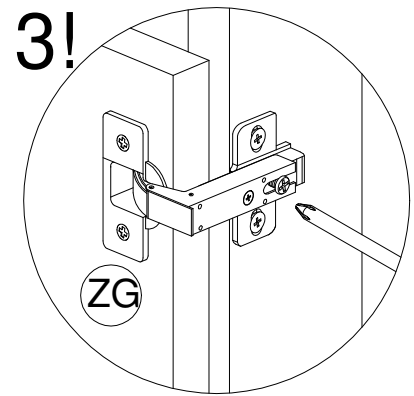
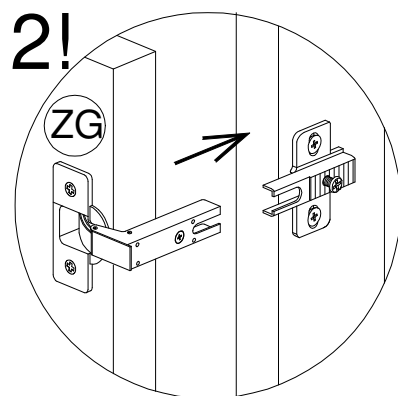
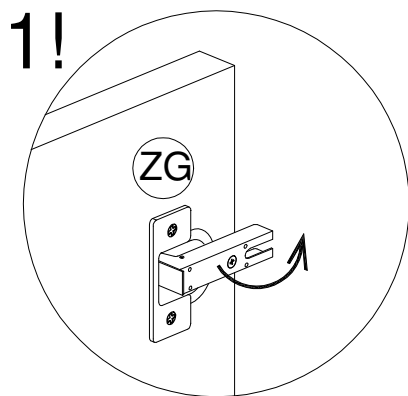
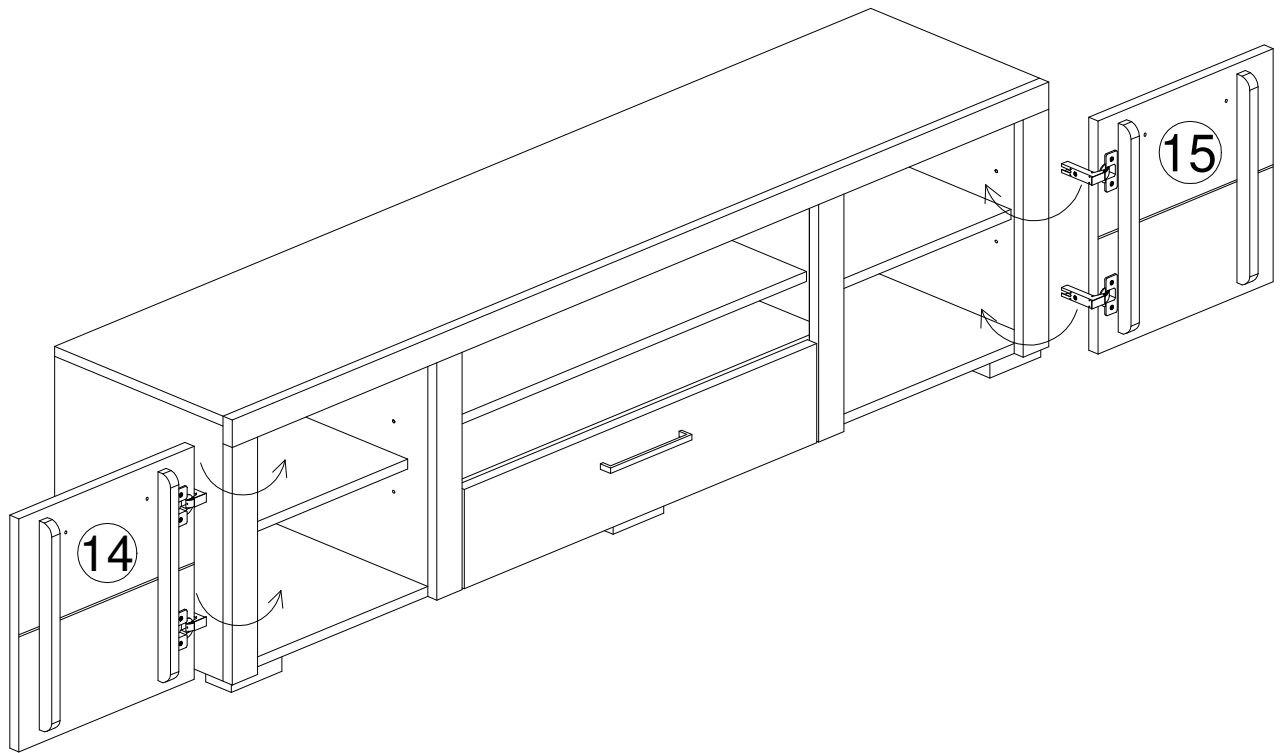
16



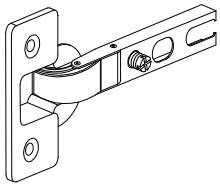
17



12



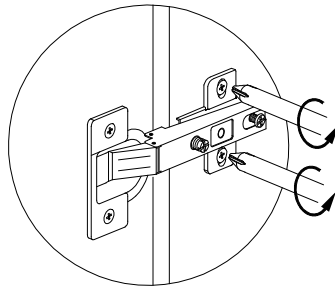
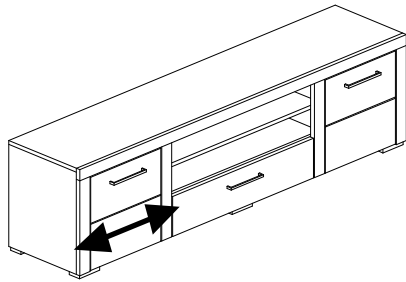
ZC



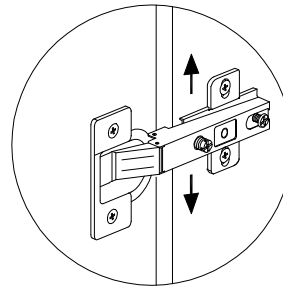
- Ⓛ D Turen einstellen ( Scharniere justieren )
- Ⓛ GB Adjusting the doors ( adjusting the hinges )
- Ⓛ F Mettre la porte ( égaliser les gonds )
- Ⓛ RO Ajustați ușa ( aliniați balamalele )
- Ⓛ I Regolare la porta ( livellare le parentesi )
- Ⓛ NL Deuren instellen ( scharnieren afstellen )

- Ⓛ PL Nastawić drzwi ( wyrównać zawiasy )
- Ⓛ TR Kapıların ayarlanması ( menteşelerin seviye ayarı )
- Ⓛ CZ Seřídít'e dveře ( vyrovnéjte závěsy )
- Ⓛ SK Zradít'e dvere ( vyrovnájte závesy )
- Ⓛ HU Állítsa be az ajtó ( igazítsa be a zsanérokot )
- Ⓛ RU Регулировка дверей ( регулировка шарнира )

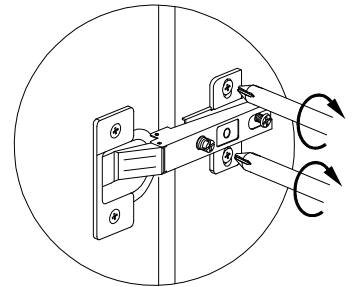
1!



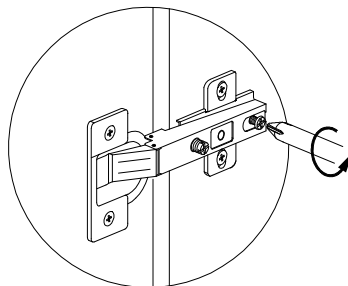
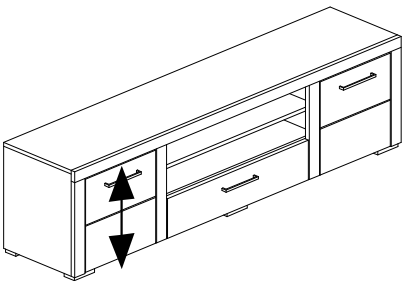
2!



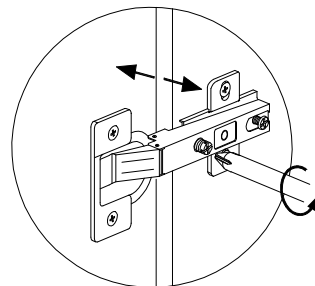
3!



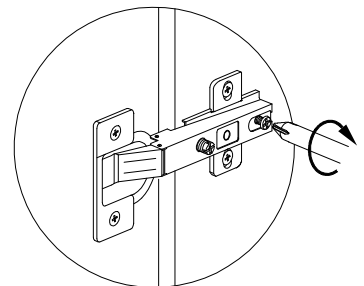
1!



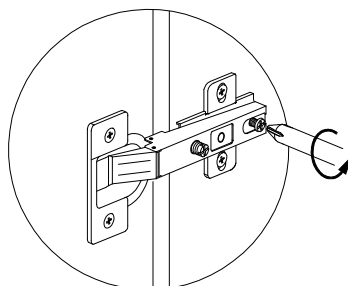
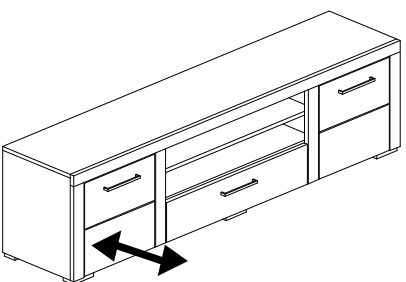
2!



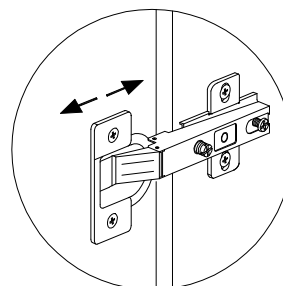
3!



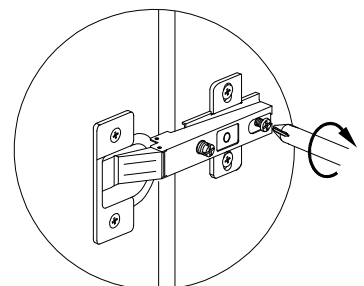
1!



2!

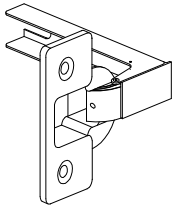


3!



ZG

∅ 35



**(D)** Turen einstellen ( Scharniere justieren )

**(GB)** Adjusting the doors ( adjusting the hinges )

**(F)** Mettre la porte ( égaliser les gonds )

**(RO)** Ajustați ușa ( aliniați balamalele )

**(I)** Regolare la porta ( livellare le parentesi )

**(NL)** Deuren instellen ( scharnieren afstellen )

**(PL)** Nastawić drzwi ( wyrównać zawiasy )

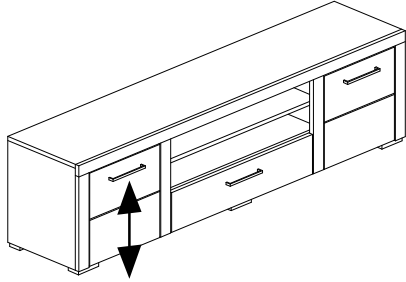
**(TR)** Kapıların ayarlanması ( menteşelerin seviye ayarı )

**(CZ)** Seřídít dveře ( vyrovnáte závěsy )

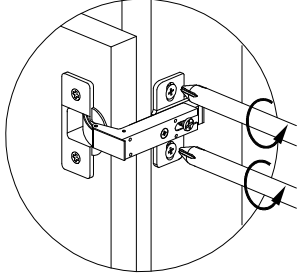
**(SK)** Zradíte dvere ( vyrovnajte závesy )

**(HU)** Állítsa be az ajtó ( igazítsa be a zsanérokot )

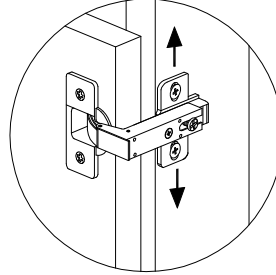
**(RU)** Регулировка дверей ( регулировка шарнира )



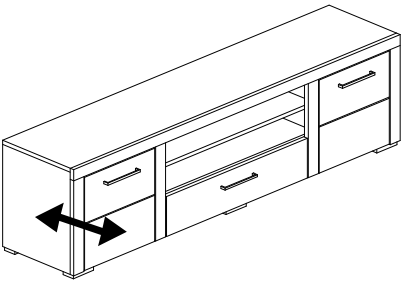
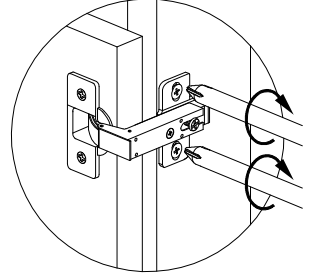
1!



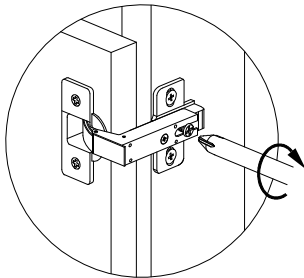
2!



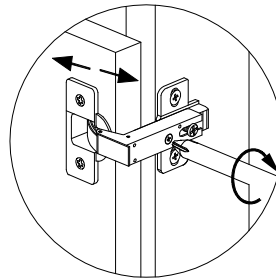
3!



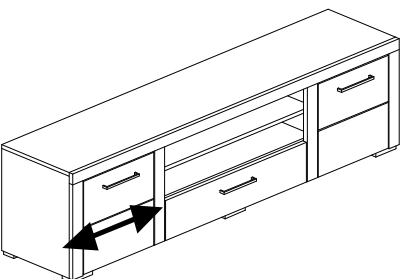
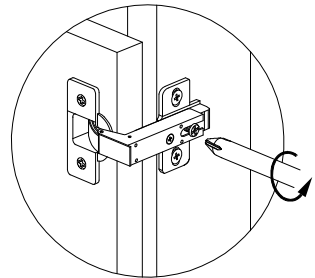
1!



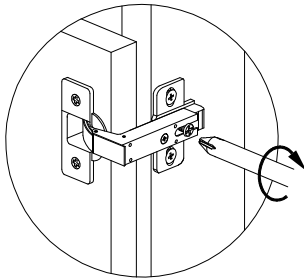
2!



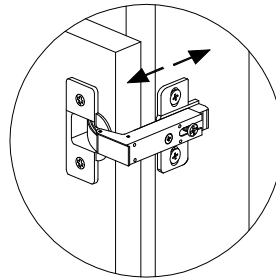
3!



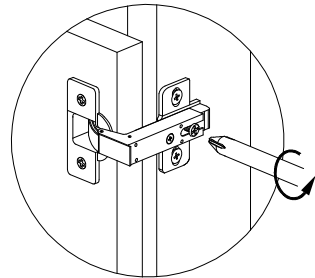
1!



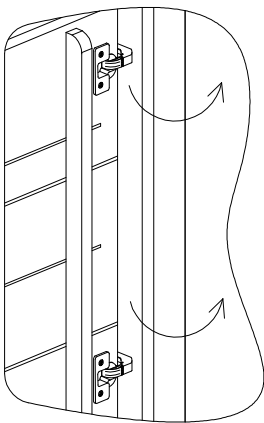
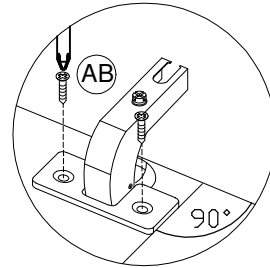
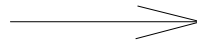
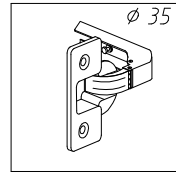
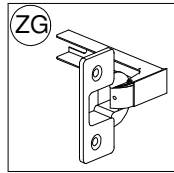
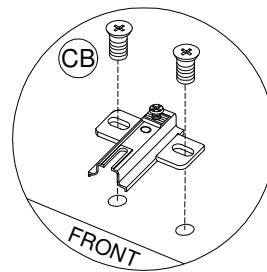
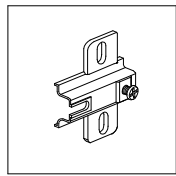
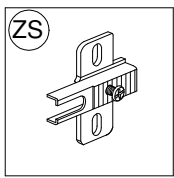
2!



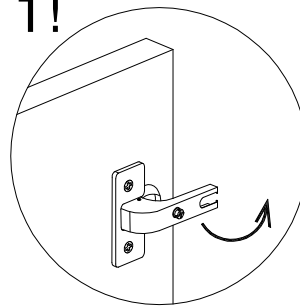
3!



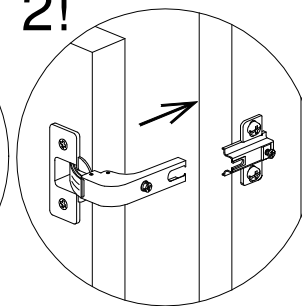




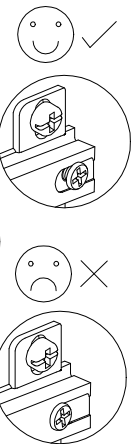
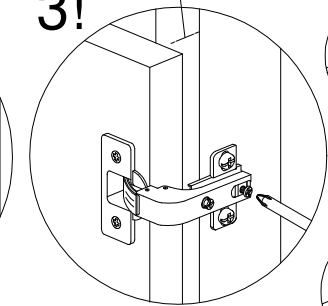
1!



2!



3!



(D) Turen einstellen ( Scharniere justieren )

(GB) Adjusting the doors ( adjusting the hinges )

(F) Mettre la porte ( égaliser les gonds )

(RO) Ajustați ușa ( aliniați balamalele )

(PL) Nastawić drzwi ( wyrównać zawiasy )

(TR) Kapıların ayarlanması ( menteşelerin seviye ayarı )

(CZ) Seřídít dveře ( vyrovnajte závěsy )

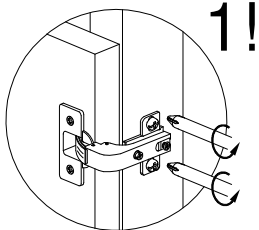
(SK) Zradít dveře ( vyrovnajte závesy )

(I) Regolare la porta ( livellare le parentesi )

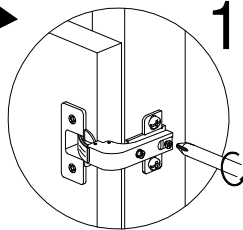
(NL) Deuren instellen ( scharnieren afstellen )

(HU) Állítsa be az ajtó ( igazítsa be a zsanérokot )

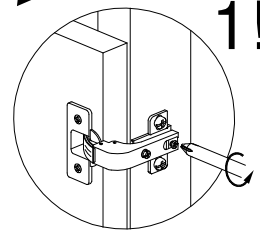
(RU) Регулировка дверей ( регулировка шарнира )



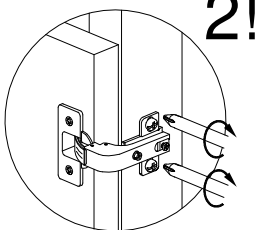
1!



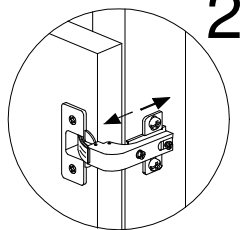
1!



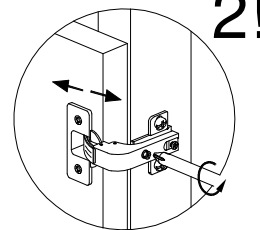
1!



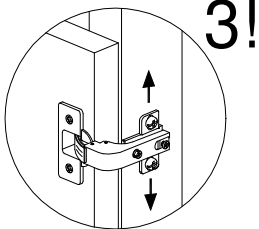
2!



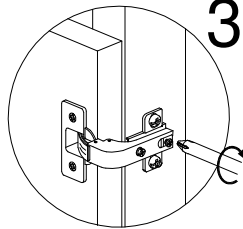
2!



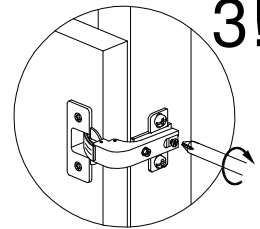
2!



3!



3!



3!

(D) Montageanleitung

(I) Istruzioni di montaggio

(CZ) Montážní návod

LKZ 41194

(GB) Assembly instructions

(NL) Handleiding voor de montage

(SK) Návod na montáž

(F) Notice de montage

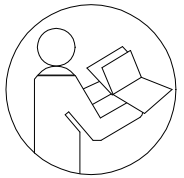
(PL) Instrukcja montażu

(HU) Szerelési útmutató

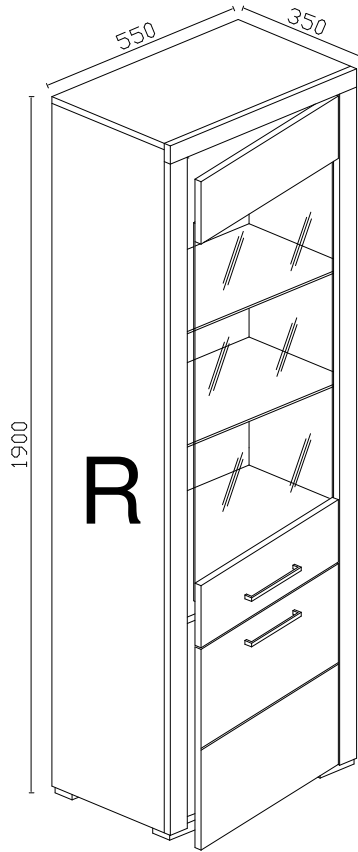
(RO) Instrucțiuni de montaj

(TR) Montaj talimatı

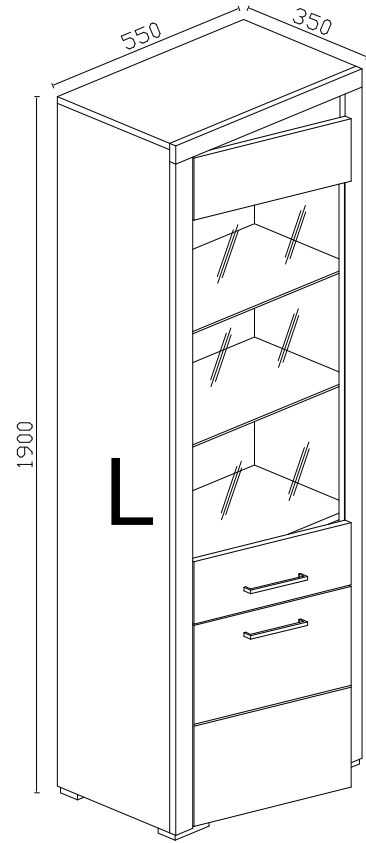
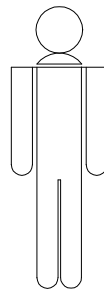
(RU) Инструкция по монтажу



# FALCO FA-75



R ? L



**!** Uwaga • Achtung • Attention • Caution • Figyele • Attenzione • Opgelet  
Atentje • Upozornenie • Dikkat • Upozornění • Внимание **!**

(D) Bitte nur mit einem Staubtuch oder leicht feuchtem Lappen reinigen.  
Keine scheuernden Putzmittel verwenden

(GB) Please only with a duster or a damp cloth.  
Do not use any abrasive cleaners

(F) Le nettoyage se fait uniquement à l'aide d'un torchon ou d'une serviette  
légèrement mouillée

(RO) Curățarea trebuie efectuată numai o cârpă sau cu un prosop ușor umezit  
Nu utilizați agenți de curățare abrazivi

(I) Pulire esclusivamente con un panno o un asciugamano umido

(NL) Reinig alleen met een stofdoek of een lichtjes vochtige doek  
Gebruik geen schurende poetsmiddelen

(PL) Czyszczenie należy wykonać wyłącznie za pomocą ściereczki lub lekko nawilżonego  
ręcznika. Nie stosować środków czyszczących do szorowania

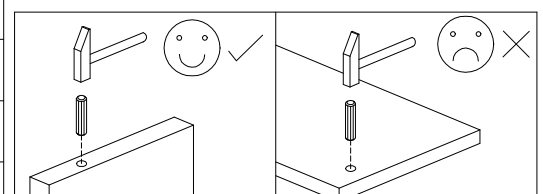
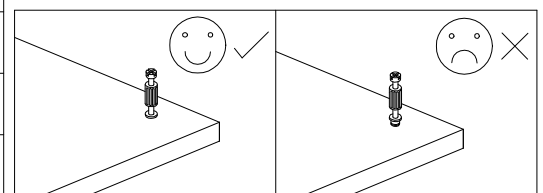
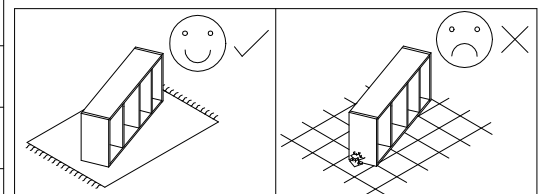
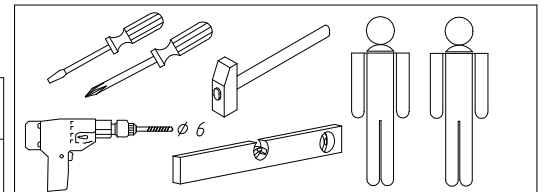
(TR) Lütfen sadece bir toz beziyile veya hafif nemli yumuşak bir bezle siliniz.  
Aşındırıcı temizlik malzemeleri kullanmayınız

(CZ) Čistění je nutné vykonávat výhradně pomoci utěrky nebo lehce navlhčeného ručníku.  
Nepoužívejte čističí prostředky obsahující abrazivní částice

(SK) Čistení je nutné vykonávať výhradne pomoci utierky alebo ľahko zvlhnutým ručníkom  
Nepoužívajte čistiaci prostriedky obsahujúci abrazívni častice

(HU) A tisztítás kizárólag törleruha vagy enyhén nedvesített törölköző segítségével végezhető.  
Súroló hatású tisztítószereket nem szabad használni

(RU) Очищайте от пыли тряпкой или слегка влажной ветошью. Не допускается применение  
чистящих средств, не пред-назначенных для ухода за мебелью.



(D) Servicekarte

(RO) Carte de service

(PL) Karta serwisowa

(SK) Služobný preukaz

(GB) Service card

(I) Carta di servizio

(TR) Servis karti

(HU) Szerviz kártya

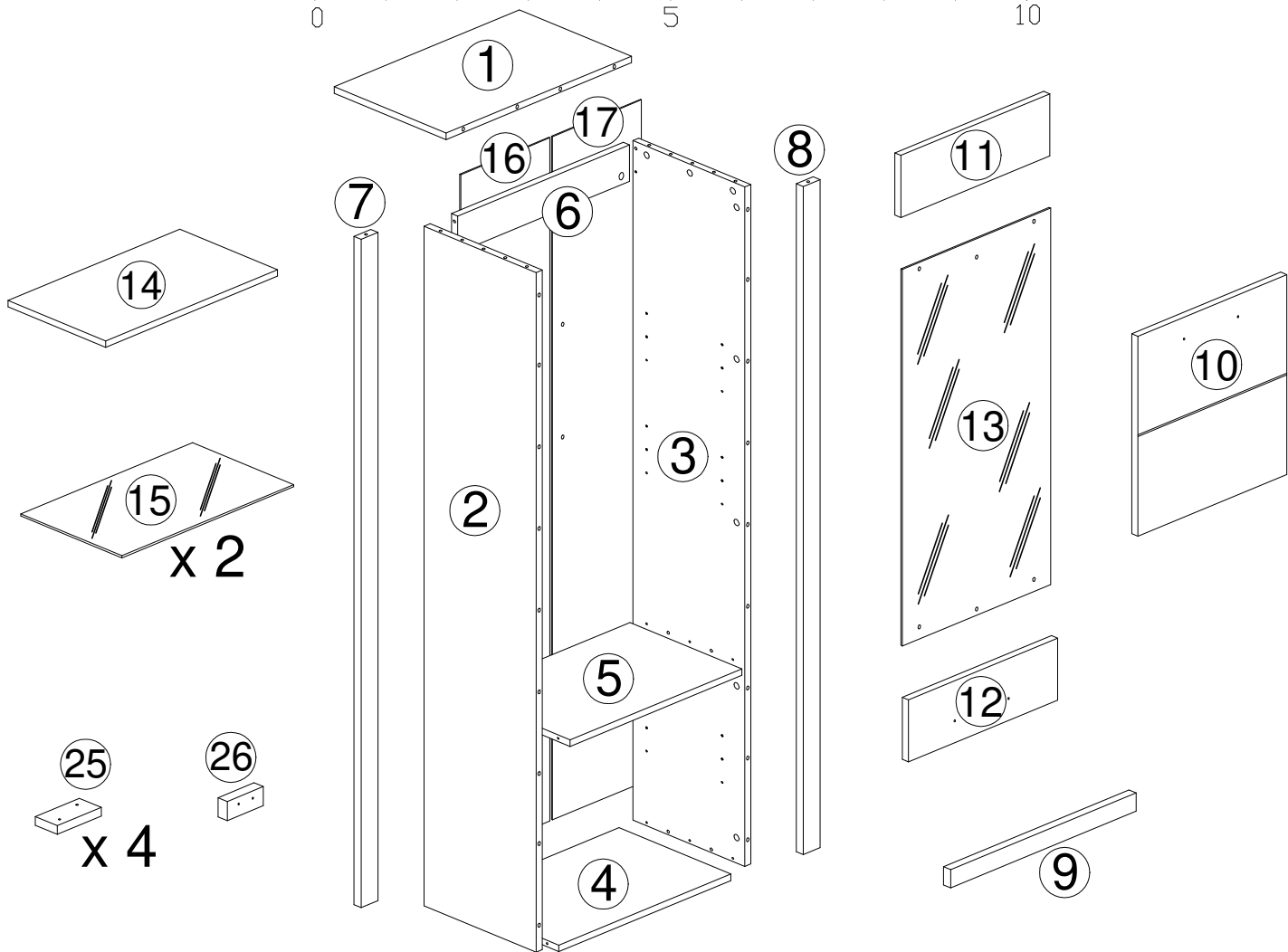
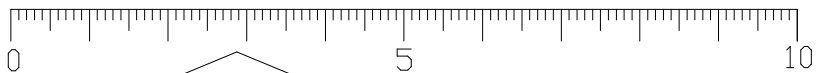
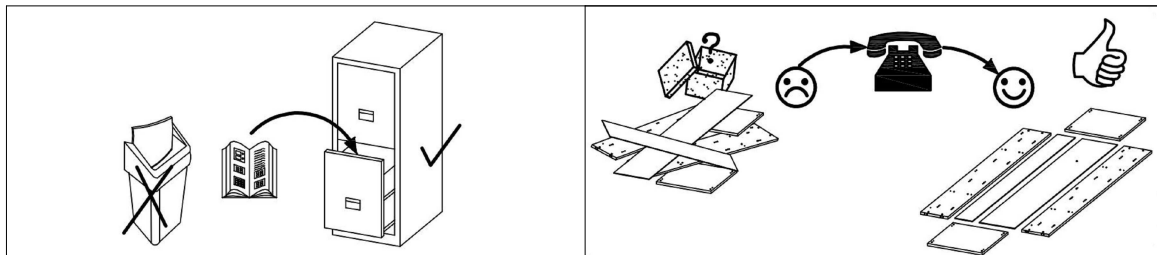
(F) Carte de service

(NL) Dienst kaart

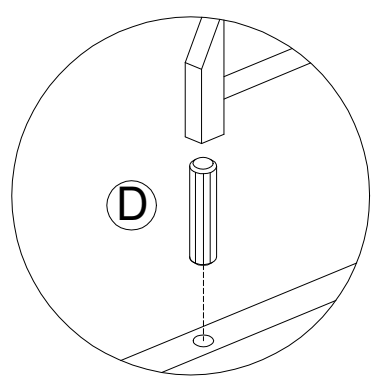
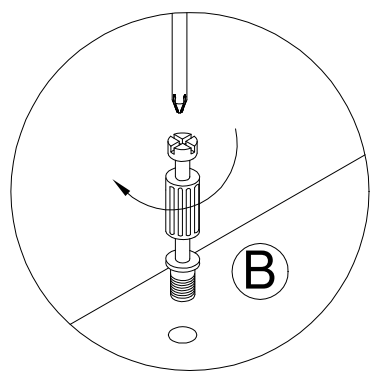
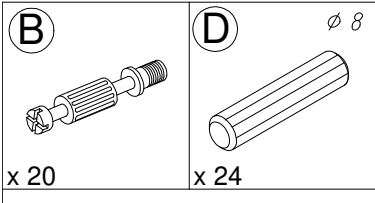
(CZ) Servisni karta

(RU) Сервисная карта

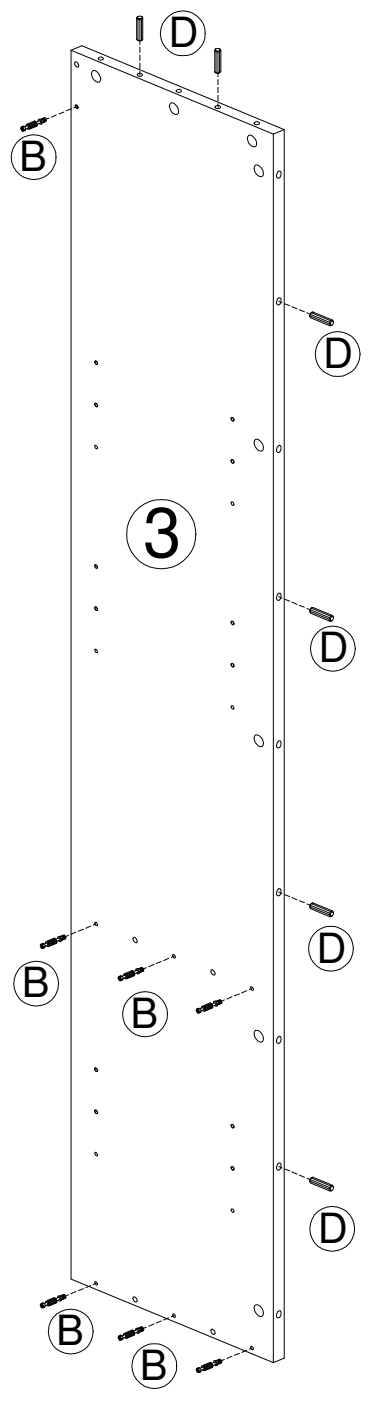
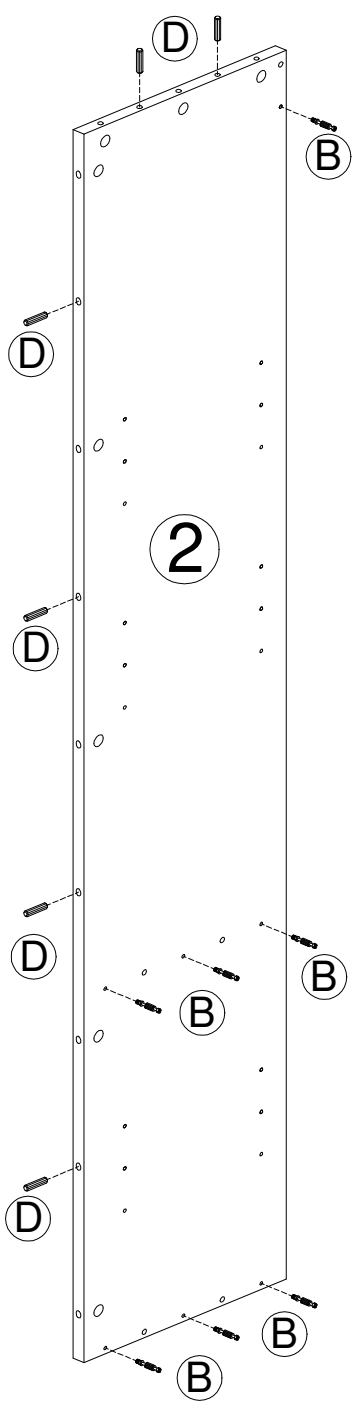
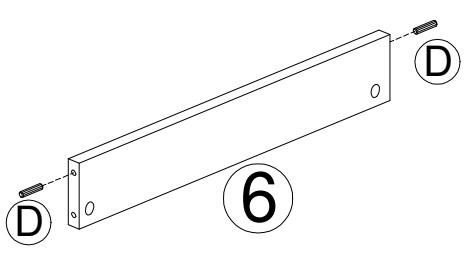
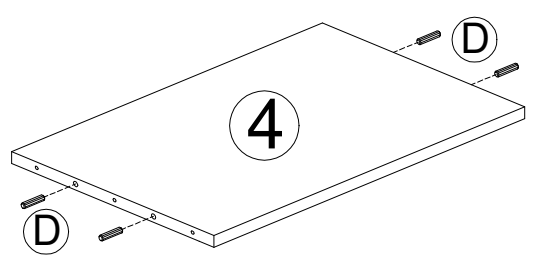
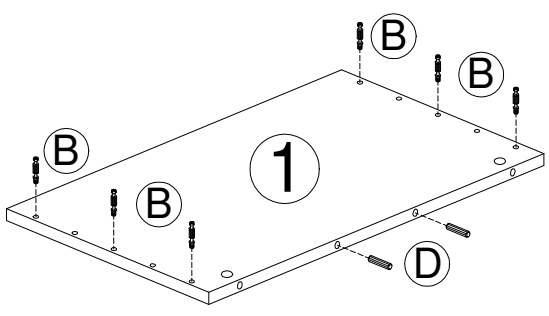
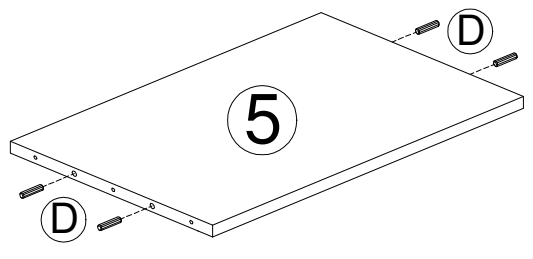
# FALCO FA-75



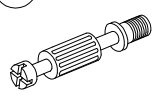
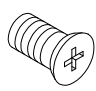
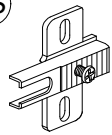
<b>A</b>  x 34	<b>B</b>  x 34	<b>C</b>  x 26	<b>D</b> $\phi 8 \times 30$  x 24	<b>E</b>  x 4	<b>J</b>  x 1	<b>P</b> $M 4 \times 22$  x 4	<b>R</b>  x 50	<b>S</b> $\phi 4 \times 30$  x 10	
<b>AB</b> $\phi 3,5 \times 16$  x 8	<b>AV</b>  x 1	<b>BW</b> $\phi 6 \times 30$  x 1	<b>BZ</b>  x 8	<b>CB</b> $\phi 6,3 \times 13$  x 8	<b>CP</b> $\phi 4 \times 16$  x 1	<b>CR</b> $\phi 3,5 \times 20$  x 6	<b>DB</b> $\phi 4 \times 40$  x 1	<b>FG</b>  x 8	
<b>FX</b>  x 2	<b>GB</b>  x 6	<b>ZG</b> $\phi 35$  x 4	<b>ZS</b>  x 4						

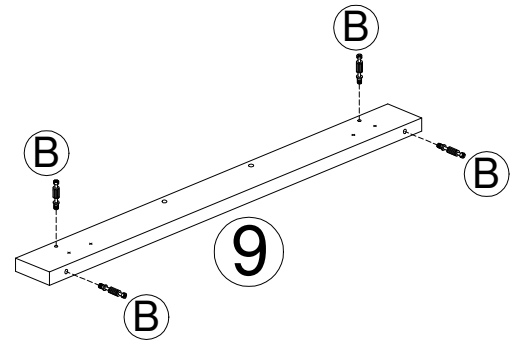
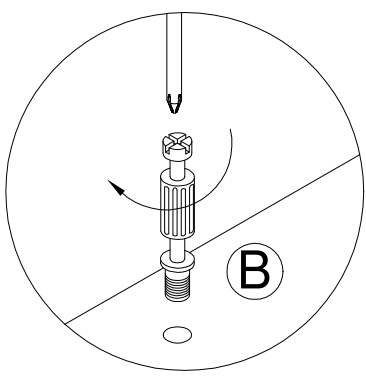


1

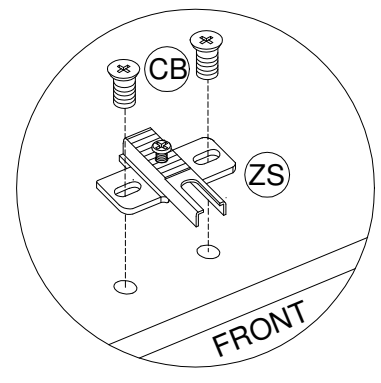
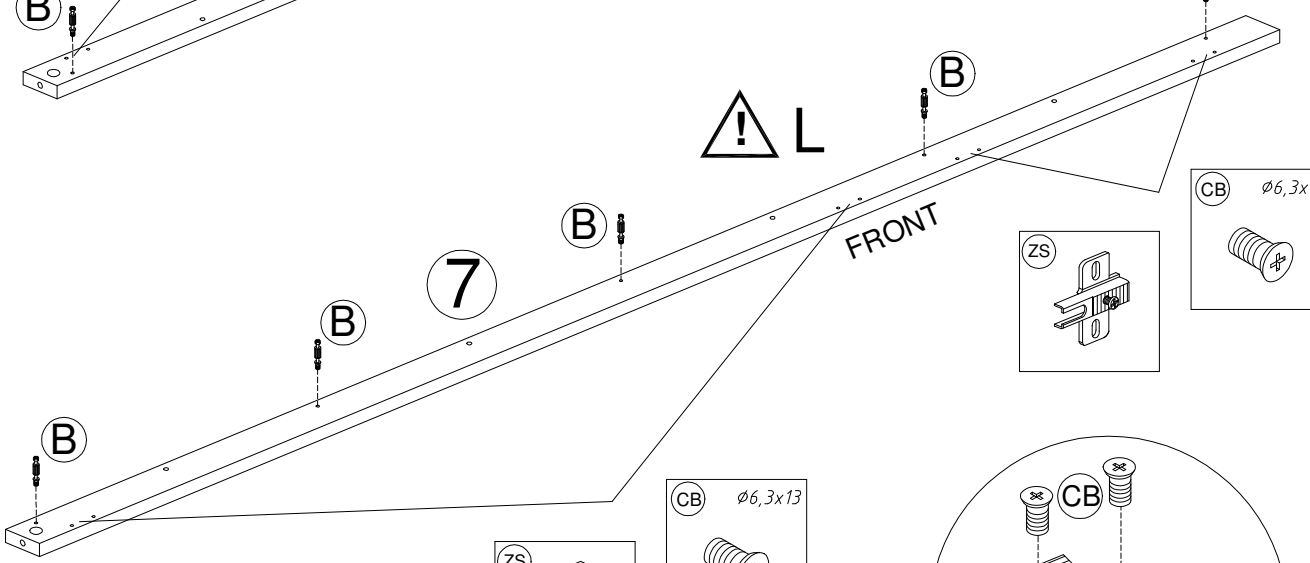
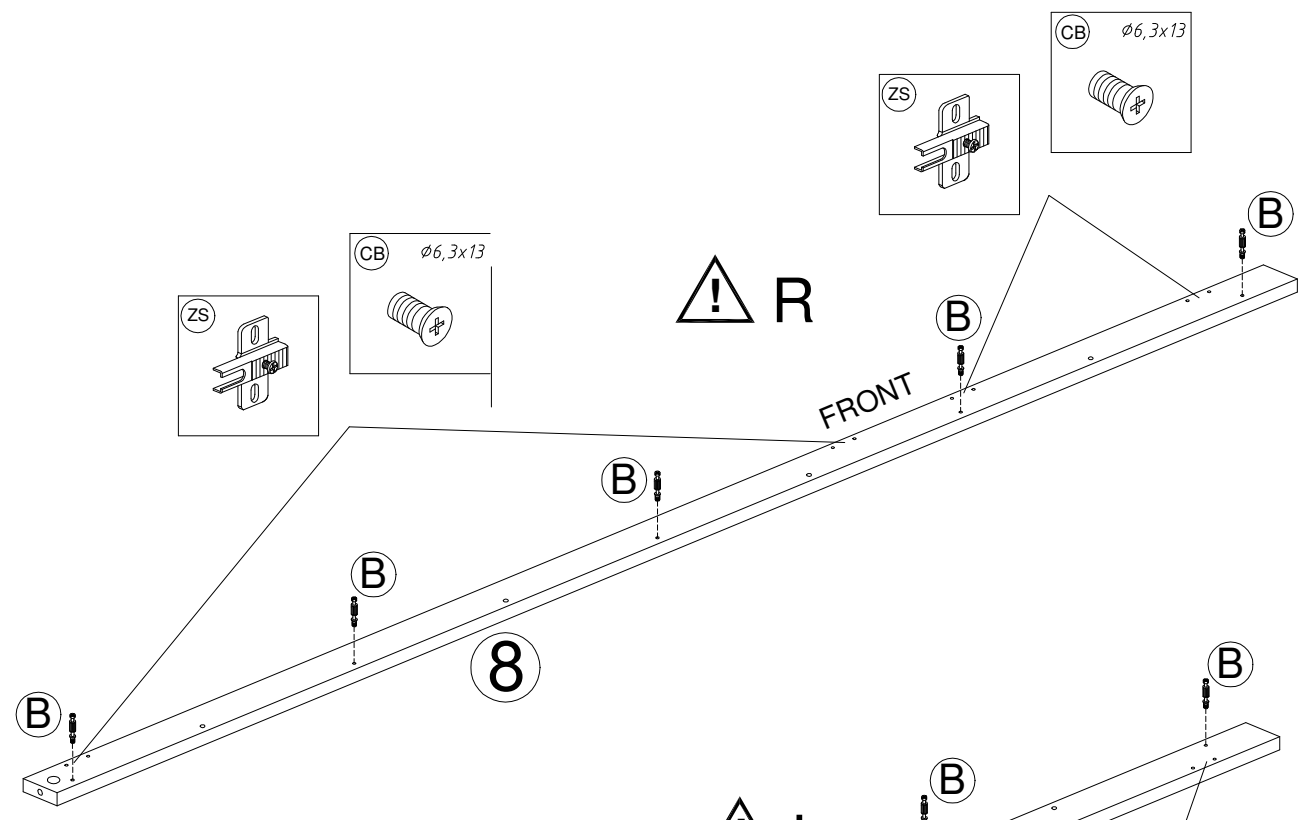


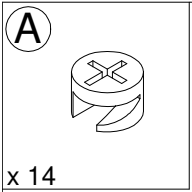
3

 x 14	 CB $\phi 6,3 \times 13$ x 8	 ZS x 4
---	---	---

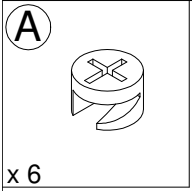
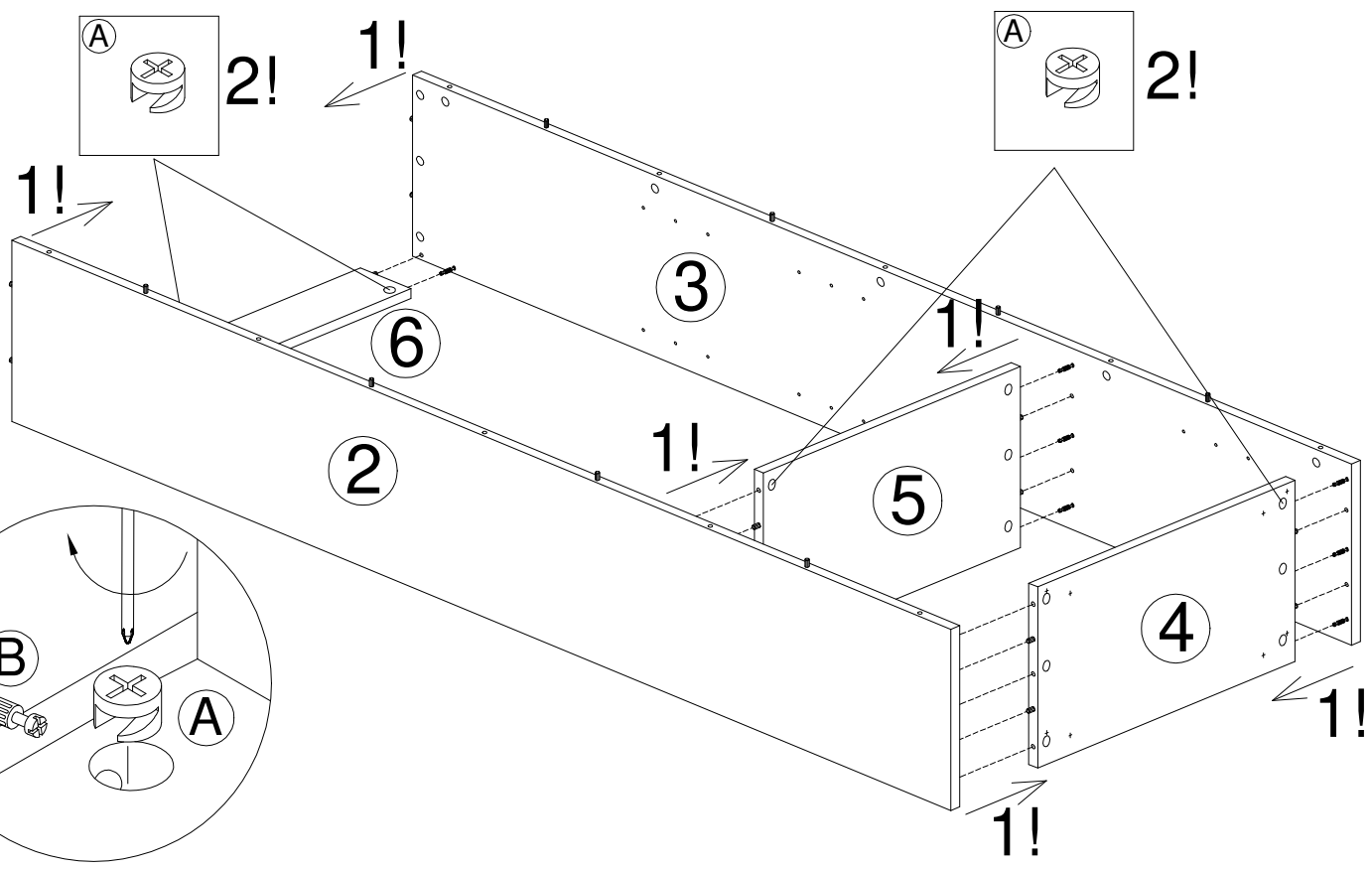


! R ? L !

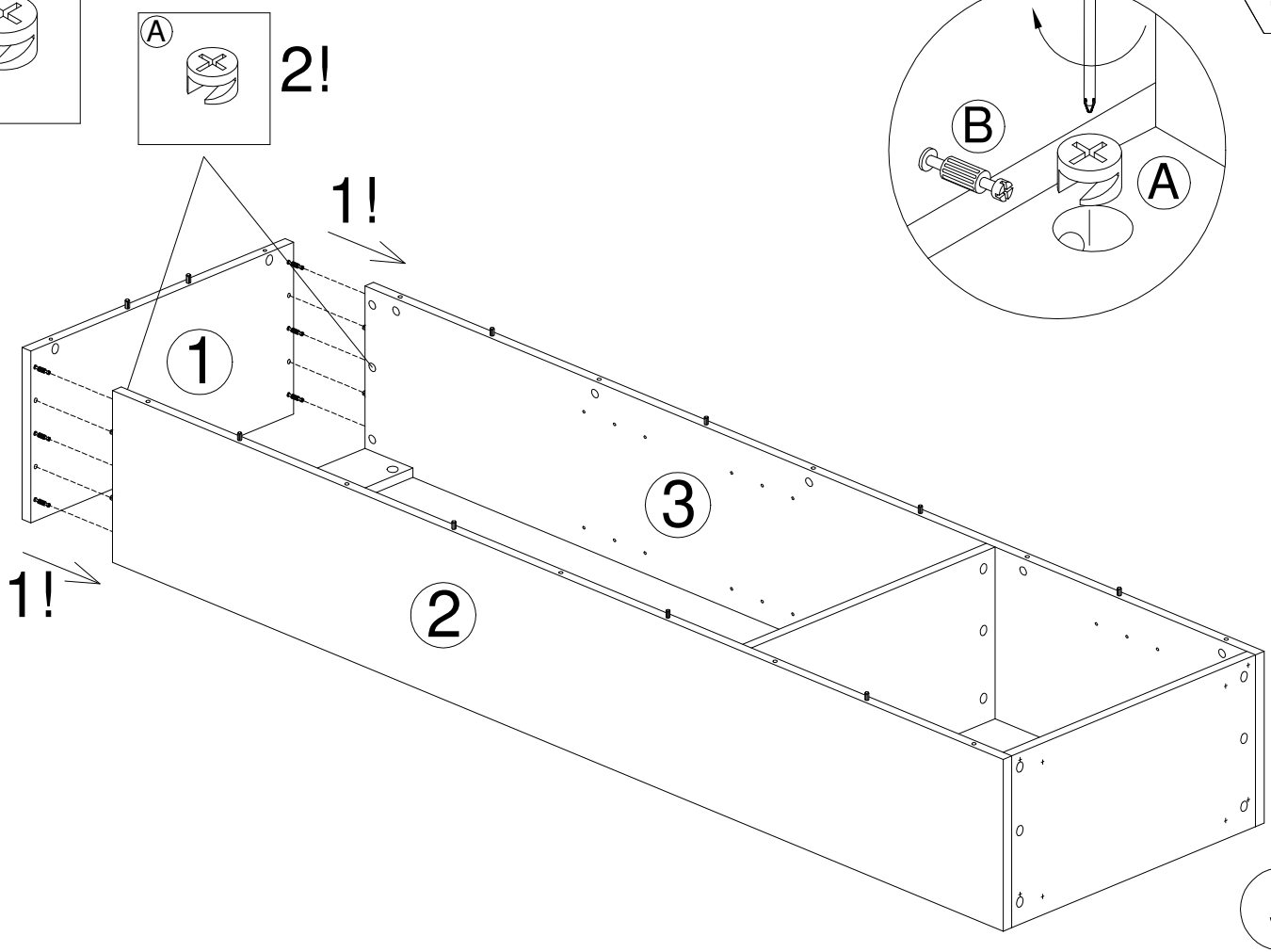




3



4

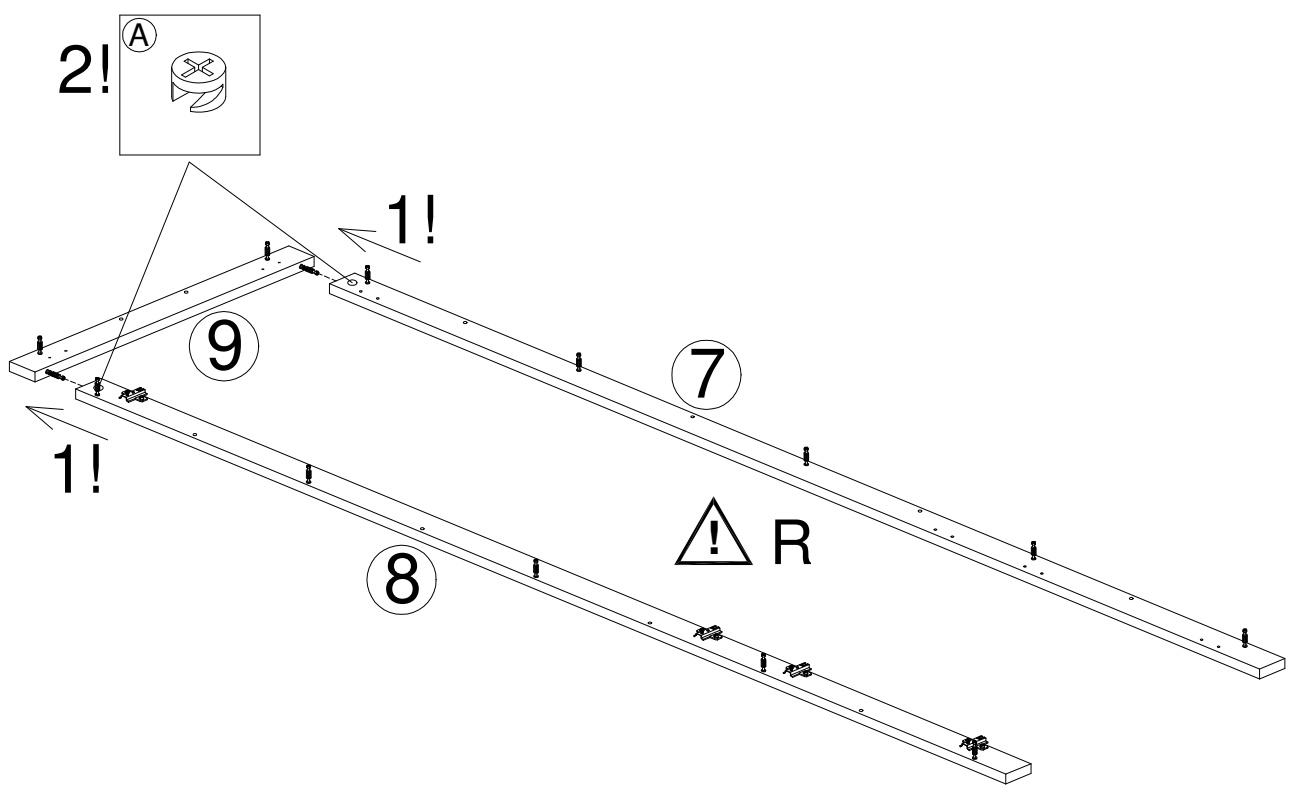
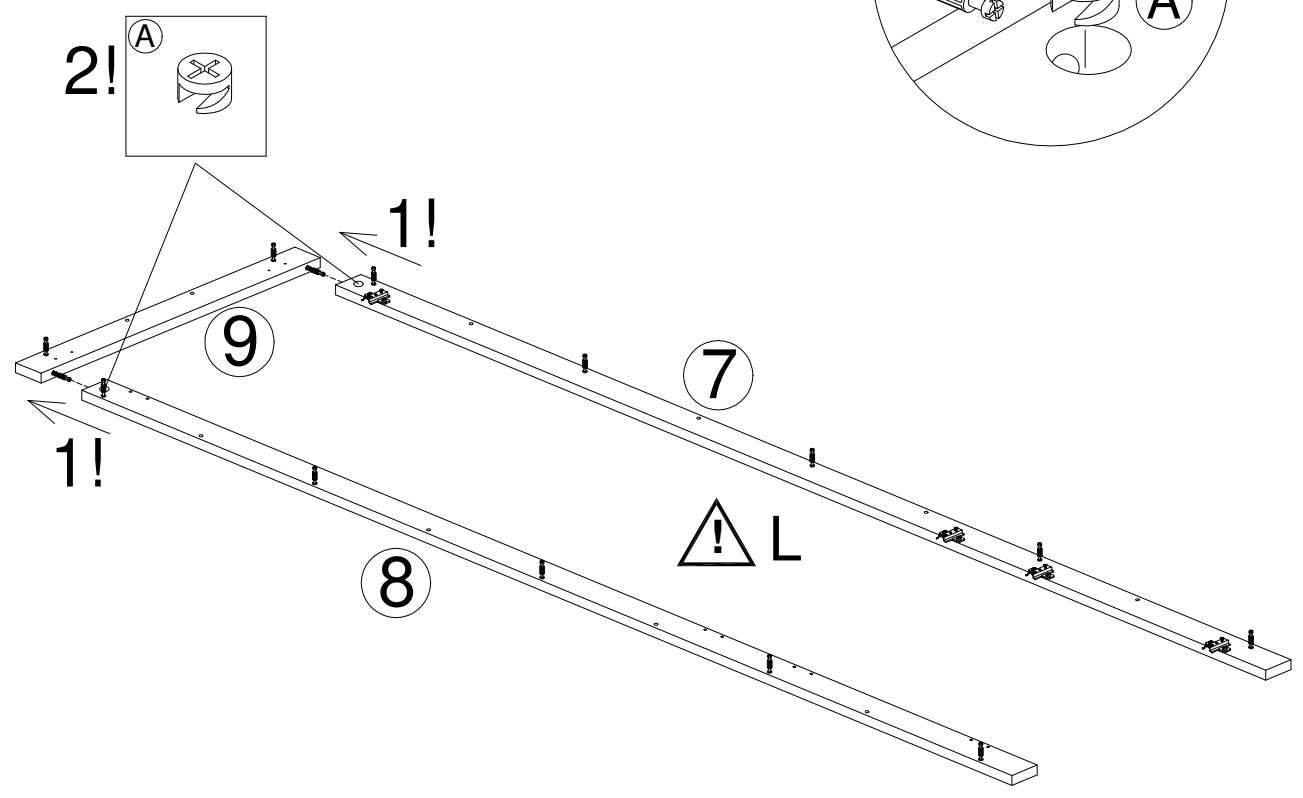
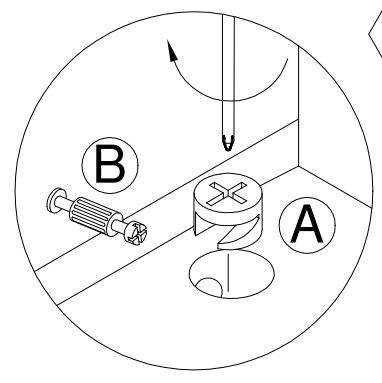


**A**

x 2

⚠ R ? L ⚠

5



6

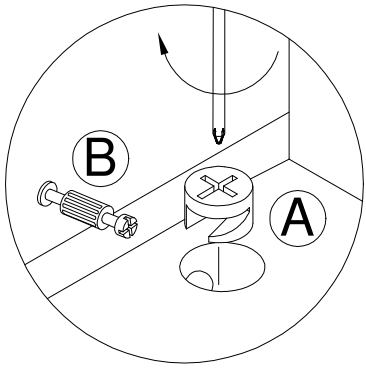
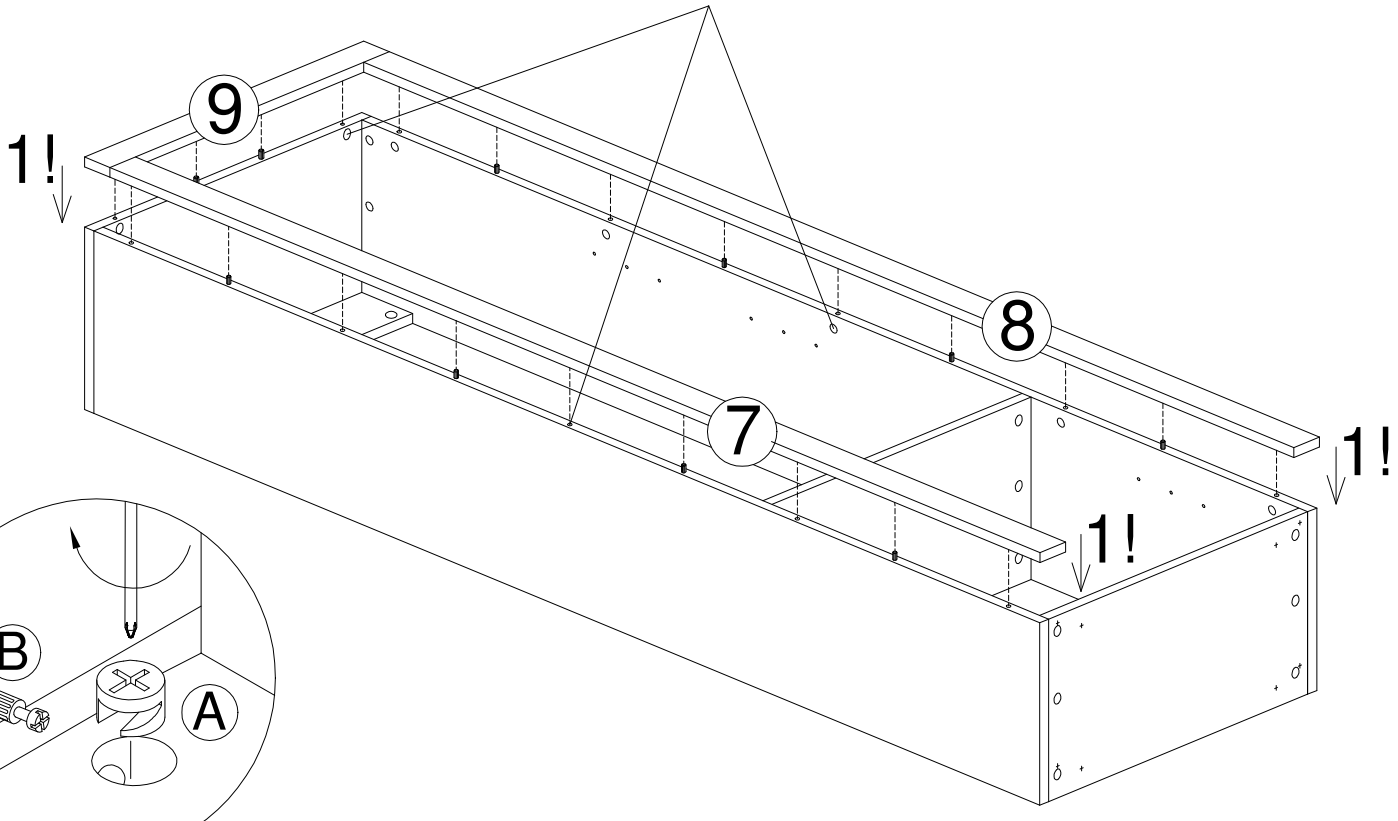
**A**

x 12

**6**

**A**

2!



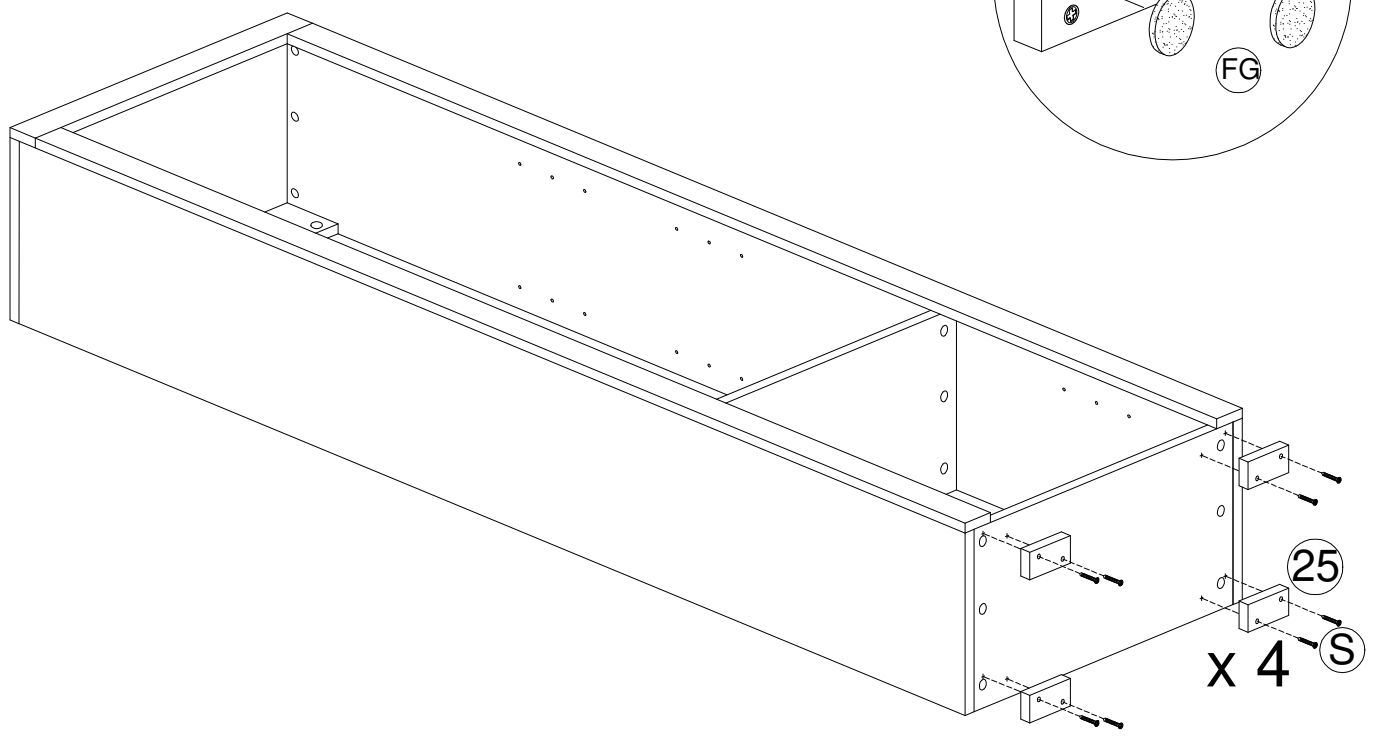
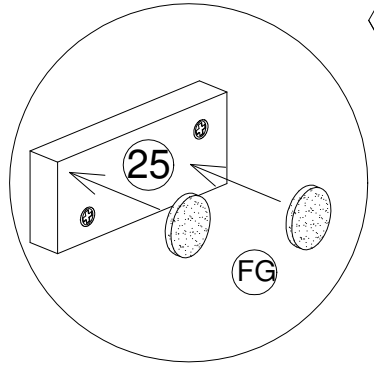
**S**  $\phi$  4x30

x 8

**FG**

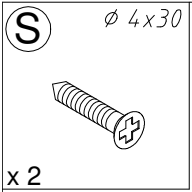
x 8

**7**



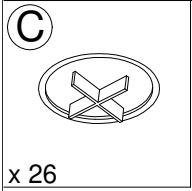
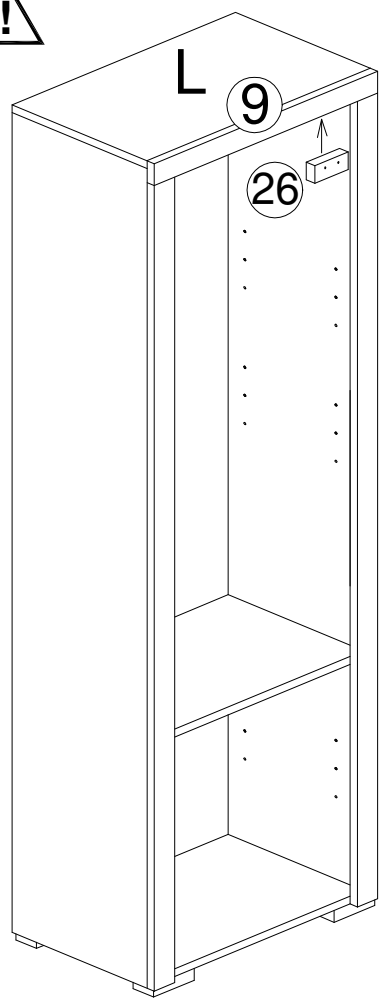
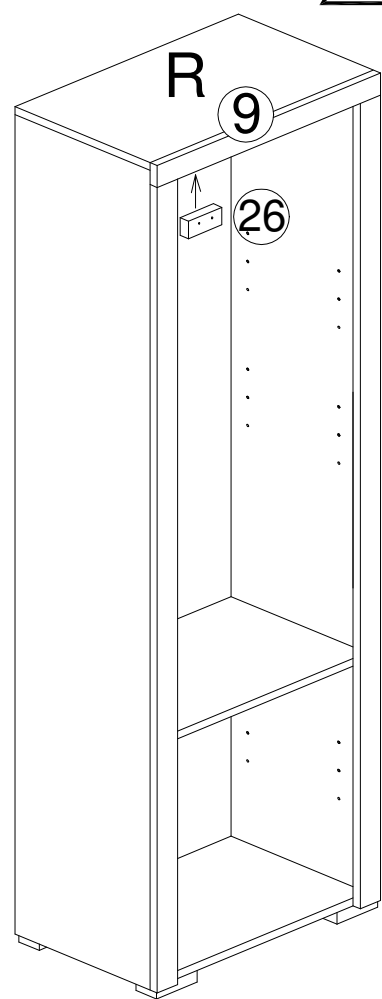
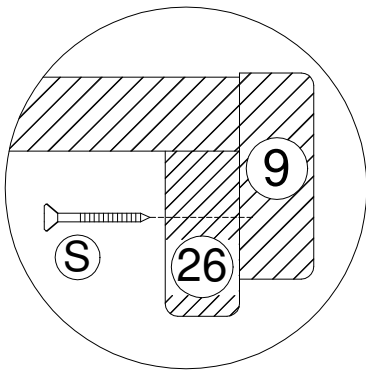
**7**



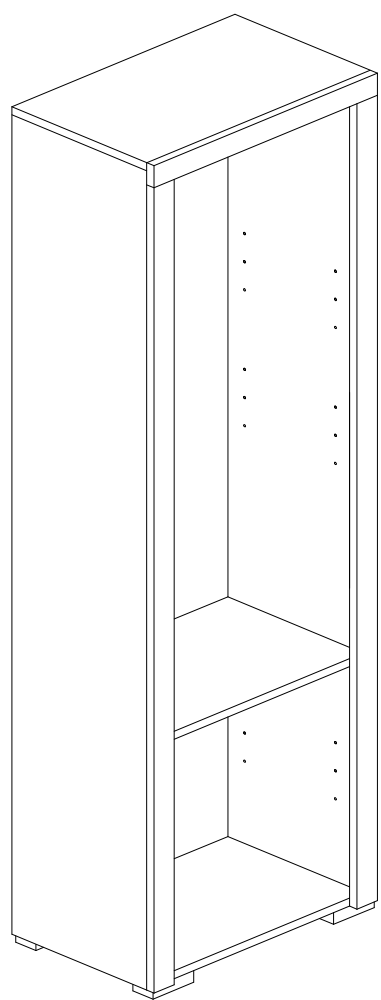
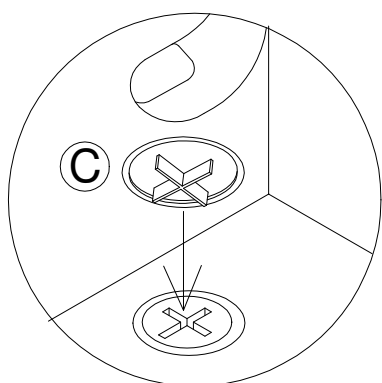


! R ? L !

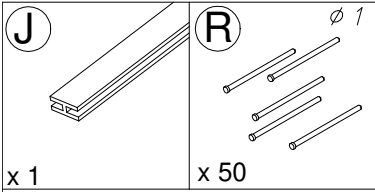
8



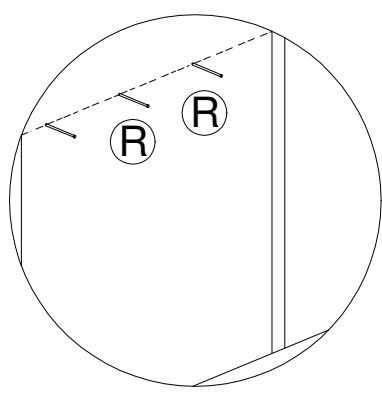
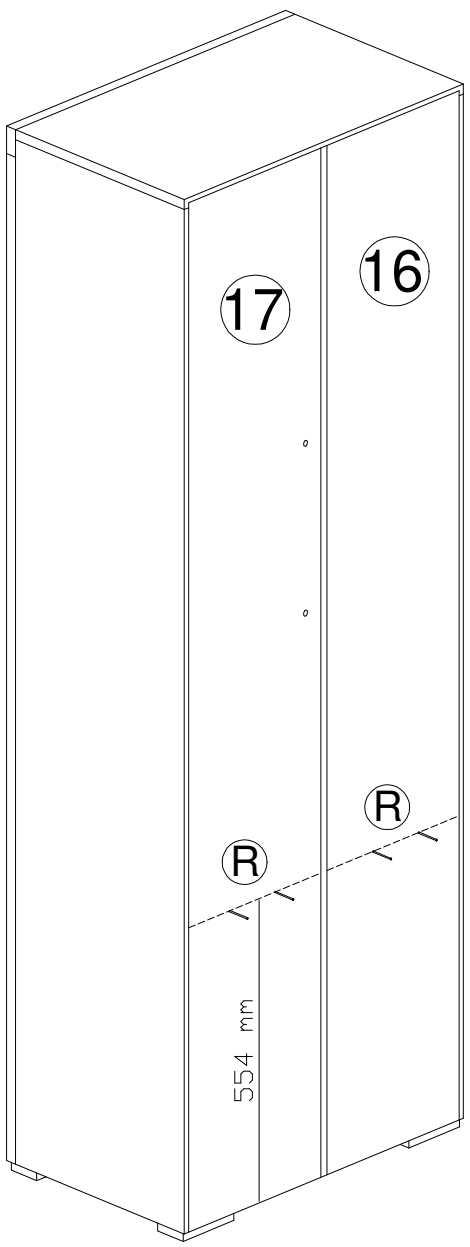
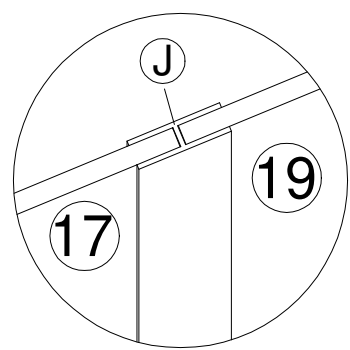
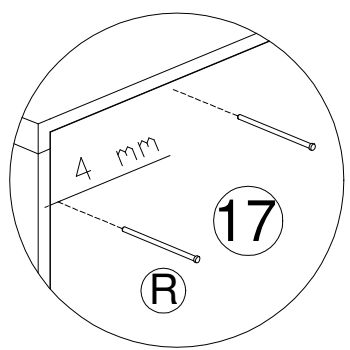
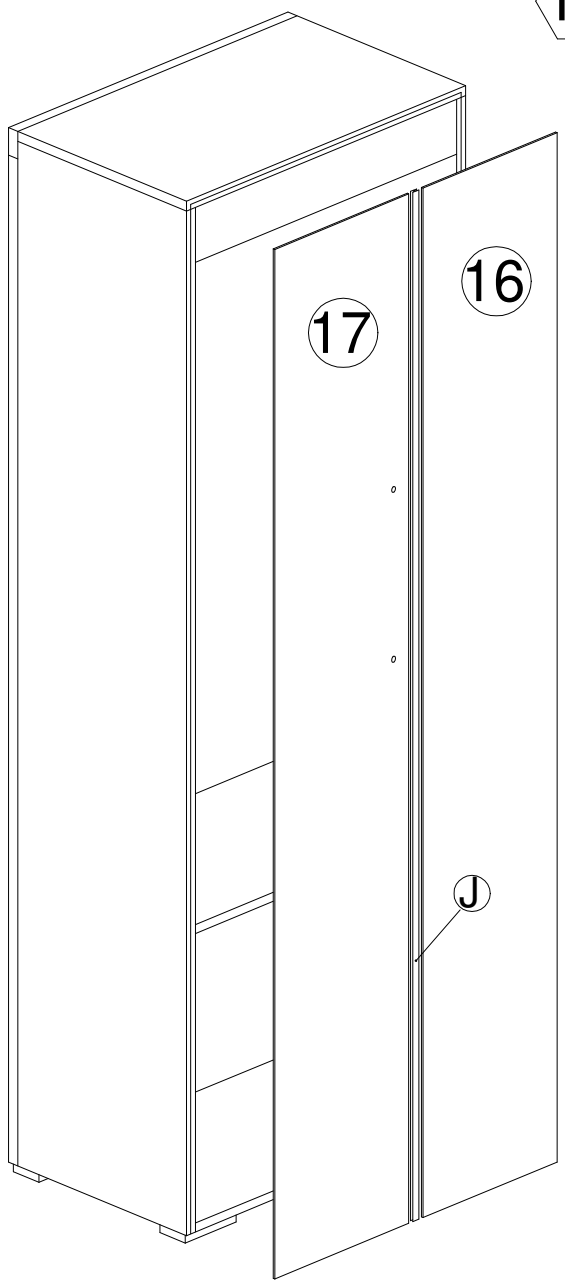
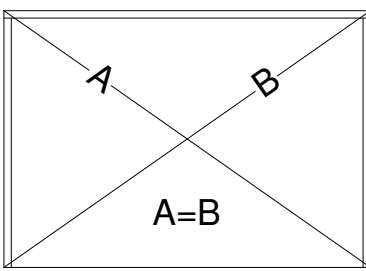
9



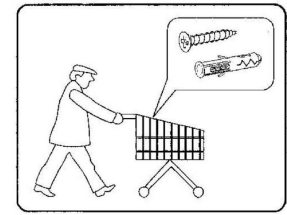
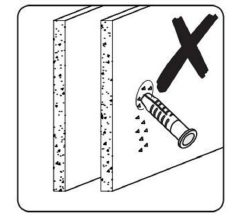
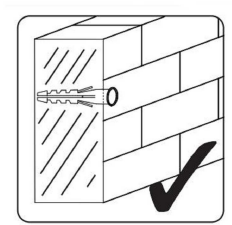
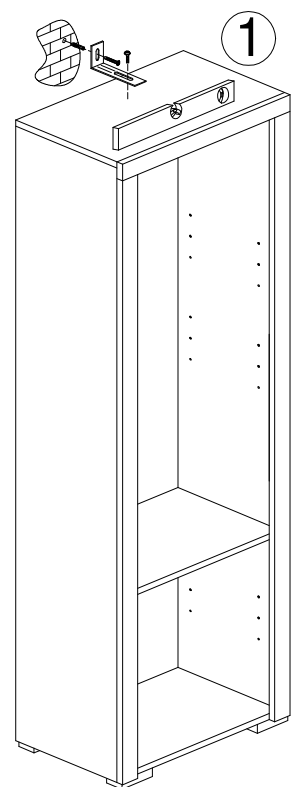
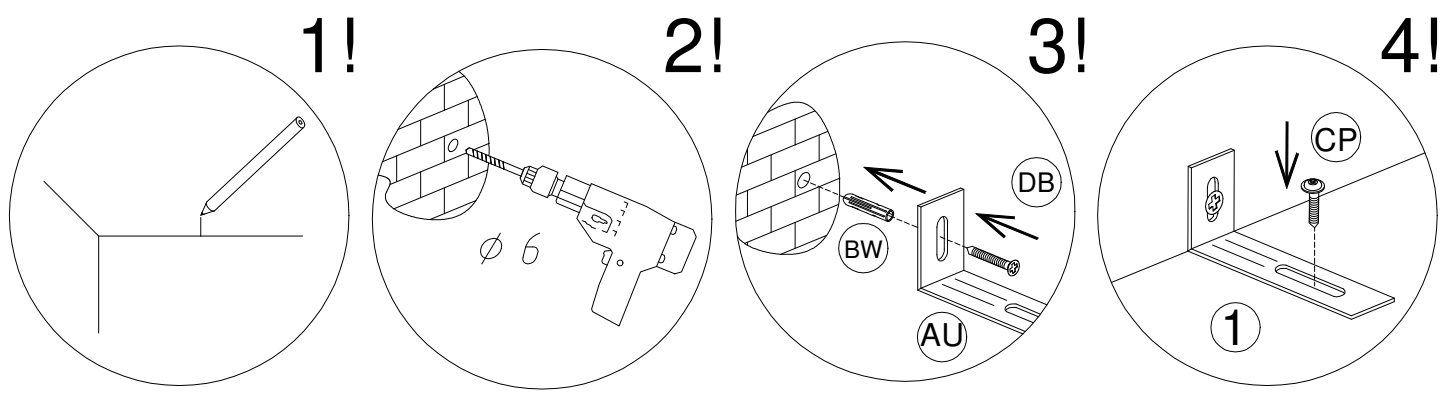
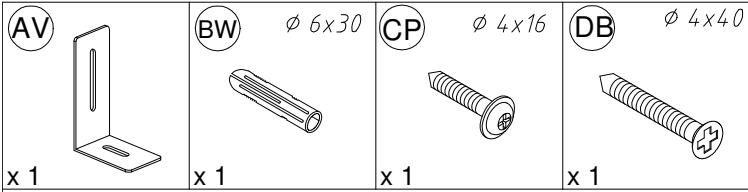
8





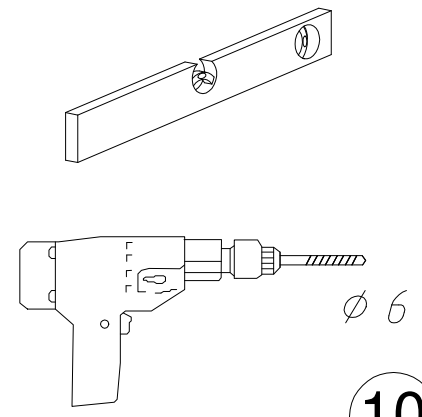
10

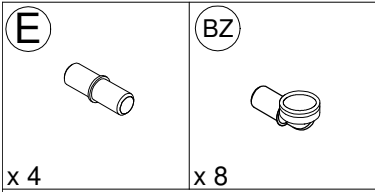


9

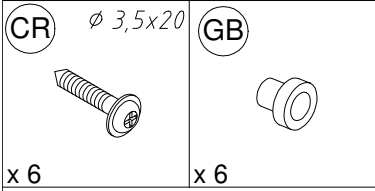
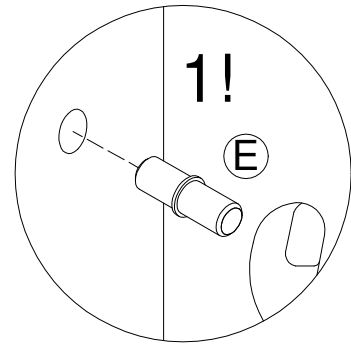
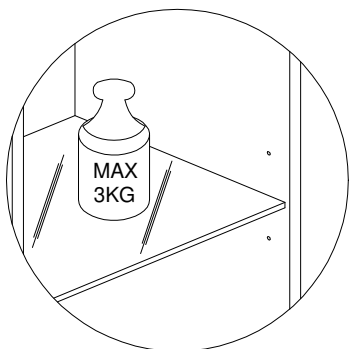
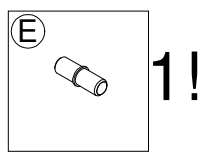
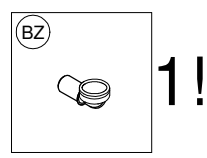
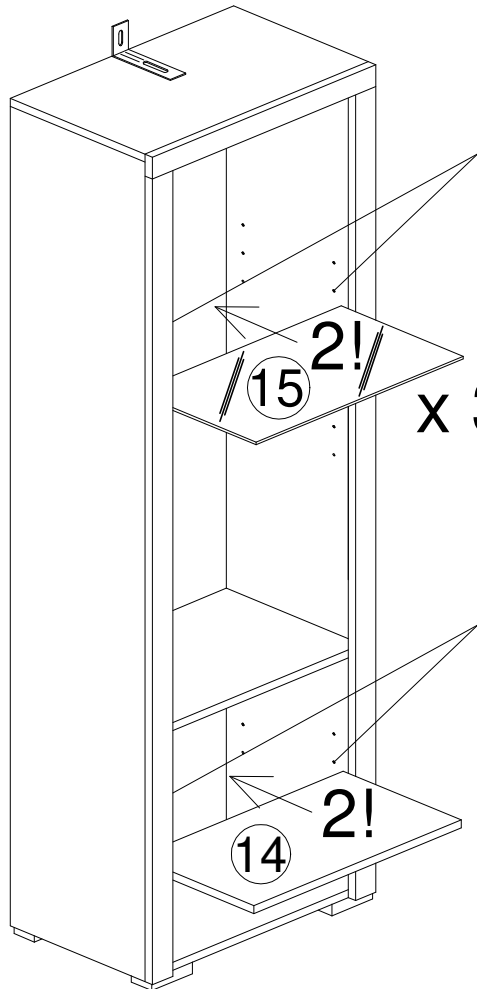
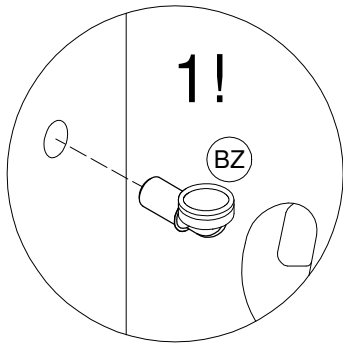


 <b>Uwaga • Achtung • Attention • Caution • Figyele • Attenzione • Opgelet</b> <b>Atentie • Upozornenie • Dikkat • Upozornini • Внимание</b> 	
<b>D</b>	Die Befestigung des Möbelstückes an der Wand muss von einer fachkundigen Person vorgenommen werden, da für die Montage an die Wand angepasste Dübel erforderlich sind.
<b>GB</b>	A qualified professional is required when mounting furniture to the wall since dowels corresponding to the wall are required for this.
<b>F</b>	Le montage du meuble au mur peut être fait uniquement par le personnel spécialisé. Il est nécessaire d'utiliser des chevilles bien ajustées pendant le montage au mur.
<b>RO</b>	Montarea mobilei pe poarte fi efectuată numai de către personalul calificat deoarece la această montare se folosesc cepuri.
<b>I</b>	Attaccare un alla parete può essere effettuato esclusivamente dal personale adatto perché durante il montaggio bisogna usare dei cavicchi adatti.
<b>NL</b>	een vakkundige persoon dient het meubelstuk aan de muur te bevestigen; voor de montage aan de muur zijn immers aangepaste pluigen vereist
<b>PL</b>	Mocowanie do ściany może przeprowadzić wyłącznie odpowiedni do tego personel, ponieważ w czasie montażu w ścianie konieczne jest zastosowanie dopasowanych kołków
<b>TR</b>	Möbilya parçasını duvara sabitlemesi, duvar montajı için özel uyulanmış dübeller gerektirdiğinden bu iş sadece bu konuda uzman bir kişi tarafından gerçekleştirilmelidir.
<b>CZ</b>	Připevnění nábytku ke stěně může uskutečnit výhradně k tomu určený personál, protože pro montáž je nutné použít hmoždinky shodné s typem a tloušťkou stěny.
<b>SK</b>	Prípevnenie nábytku k stene môže uskutočniť výhradne k tomu určený personál, pretože k montáži je nutné použiť hmoždinky zhodné s typom steny a jej hrúbkou
<b>HU</b>	A bútor a falhoz való rögzítését kizárólag erre illetékes személyzet végezheti, mivel a falhoz való rögzítés során megfelelő méretű csapszeg alkalmazása szükséges.
<b>RU</b>	Очищайте от пыли тряпкой или слегка влажной ветошью. Не допускается применение чистящих средств, не пред-назначенных для ухода за мебелью.

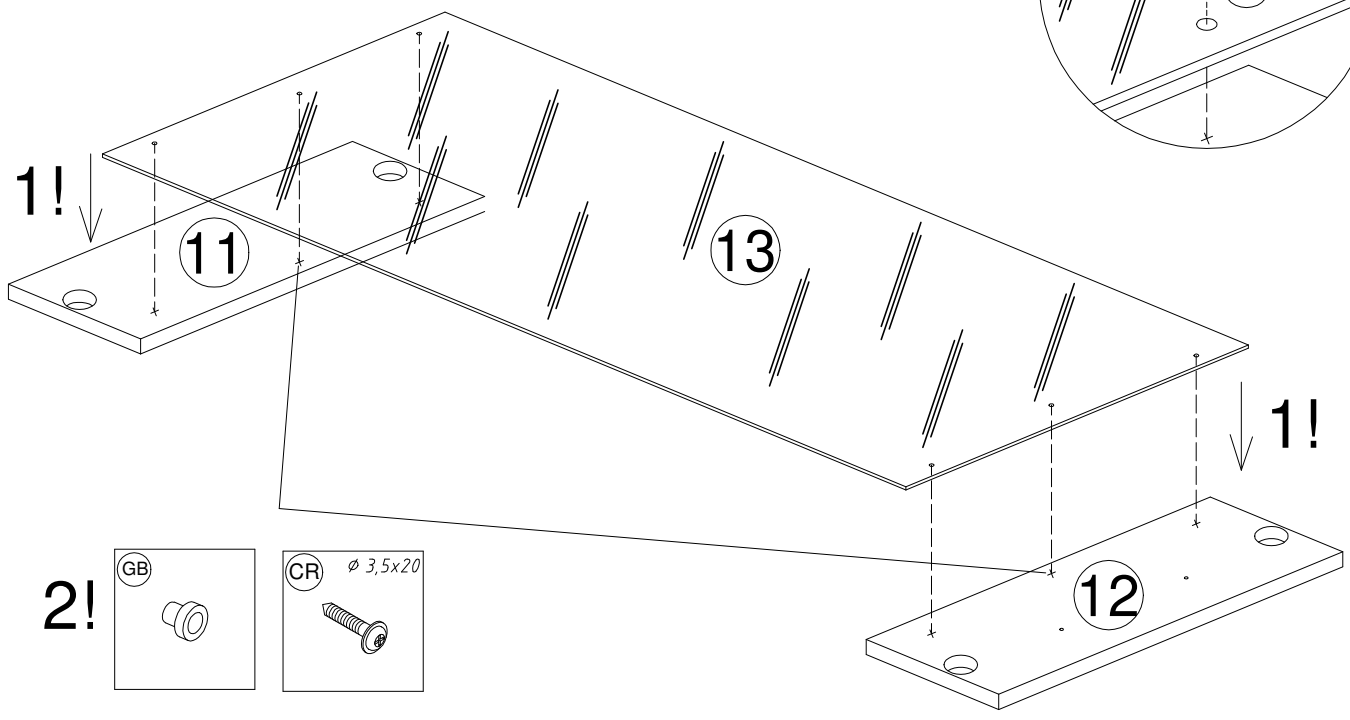
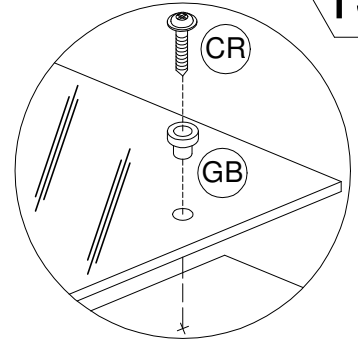
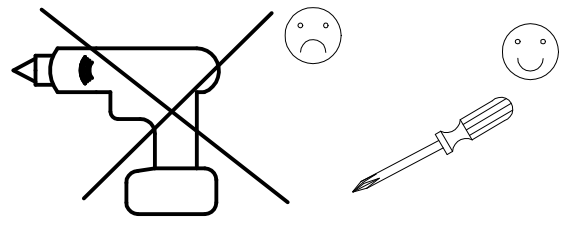




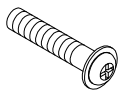
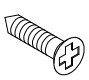
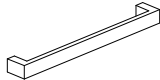
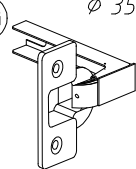
12



13

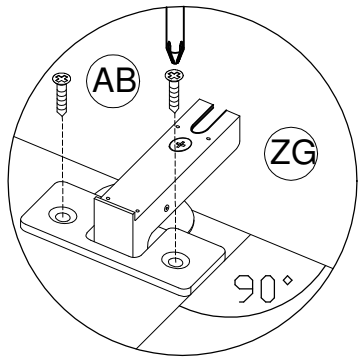


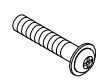

11

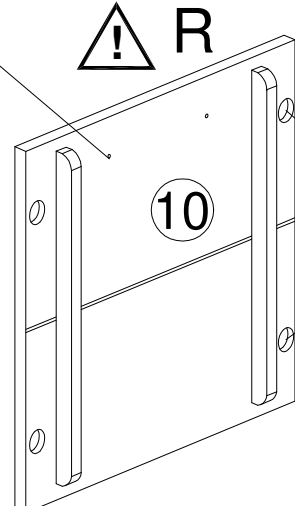
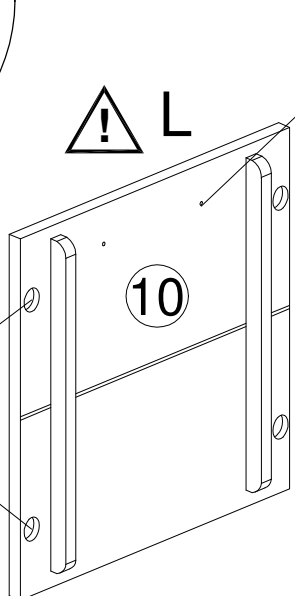
<b>(P)</b> M 4x22  x 4	<b>(AB)</b> ∅ 3,5x16  x 8	<b>(FX)</b>  x 2	<b>(ZG)</b> ∅ 35  x 4
---	---	--	--

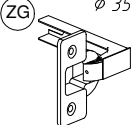
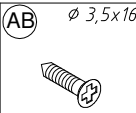
⚠ R ? L ⚠

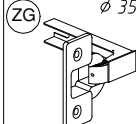
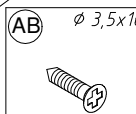
14

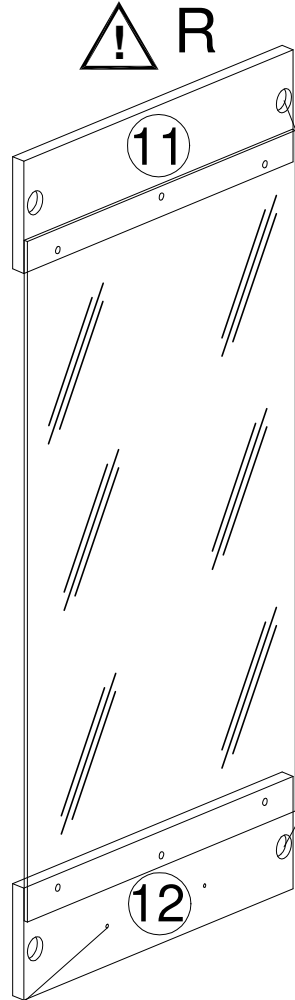
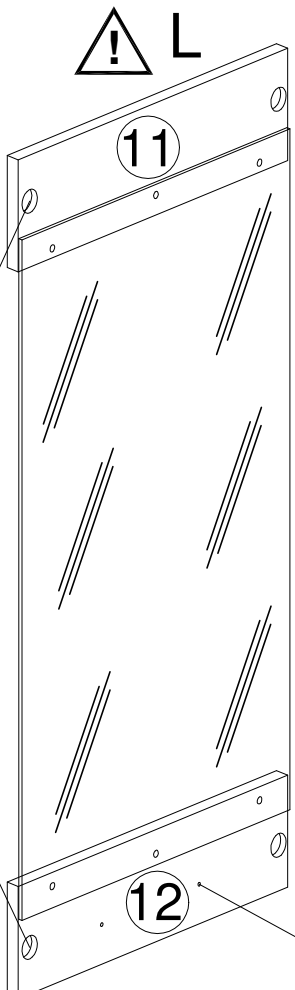


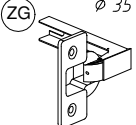
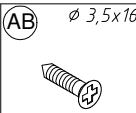
<b>(P)</b> M 4x22 	<b>(FX)</b> 
---	--

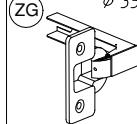
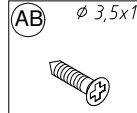


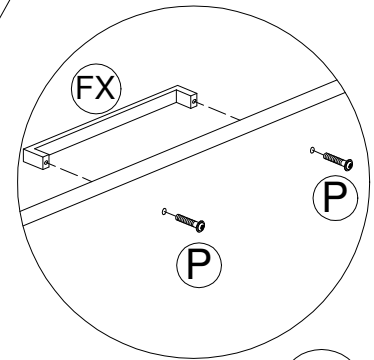
<b>(ZG)</b> ∅ 35 
<b>(AB)</b> ∅ 3,5x16 

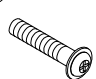

<b>(ZG)</b> ∅ 35 
<b>(AB)</b> ∅ 3,5x16 



<b>(ZG)</b> ∅ 35 
<b>(AB)</b> ∅ 3,5x16 

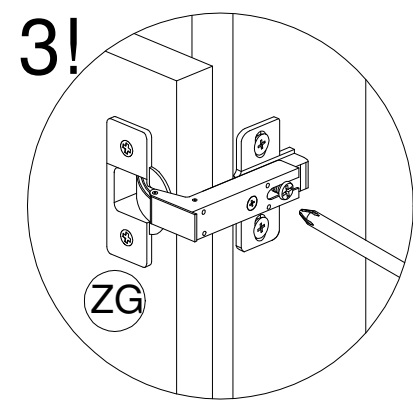
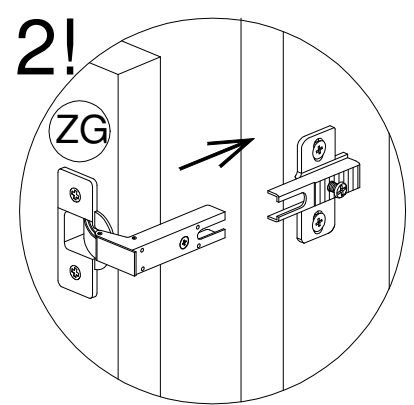
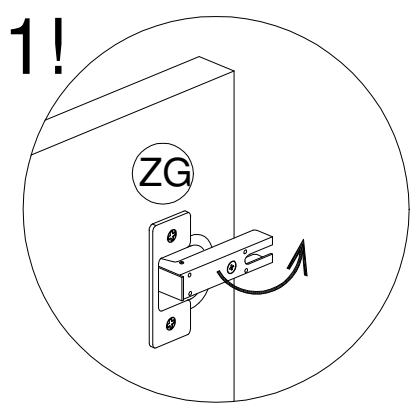
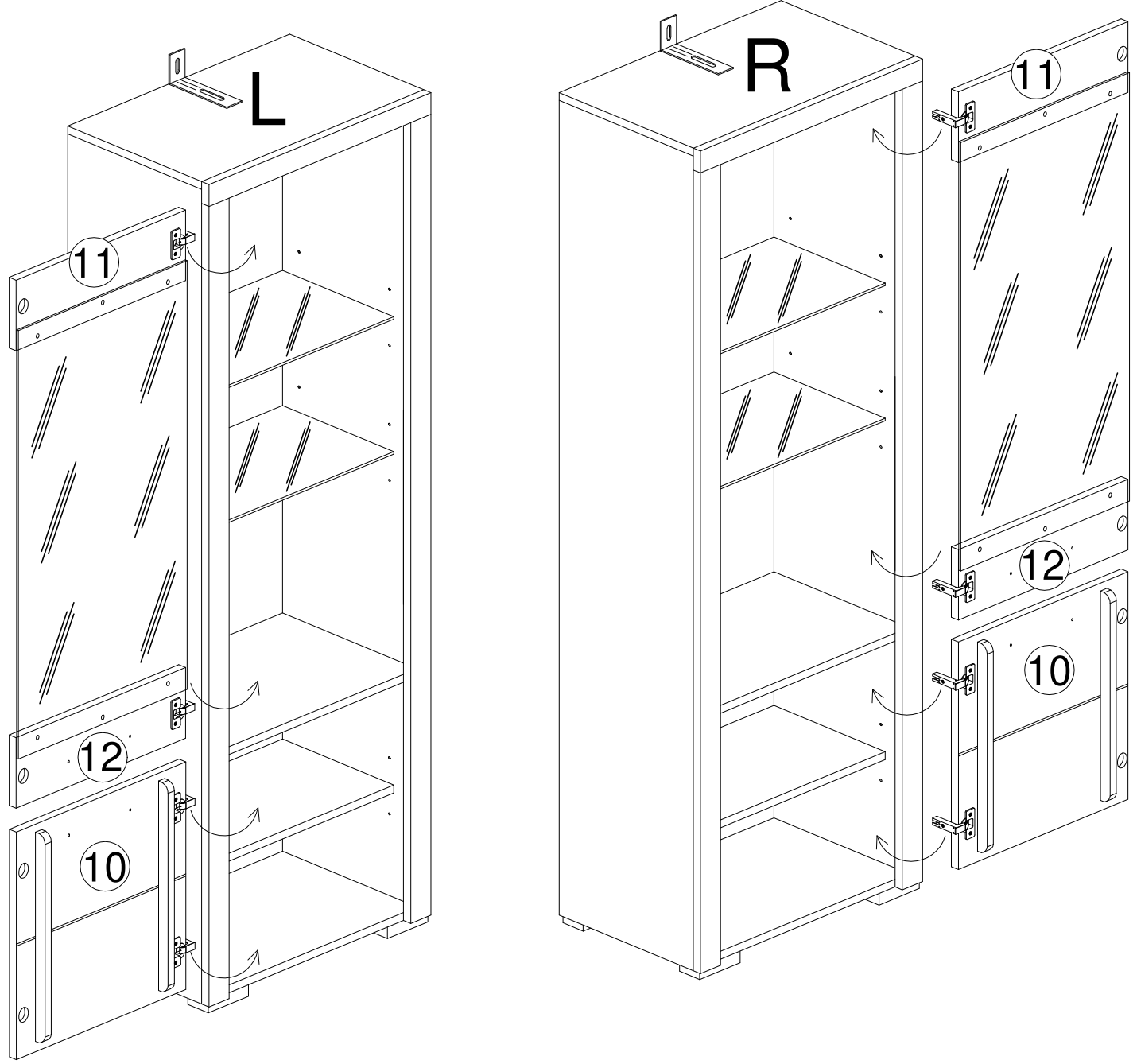
<b>(ZG)</b> ∅ 35 
<b>(AB)</b> ∅ 3,5x16 

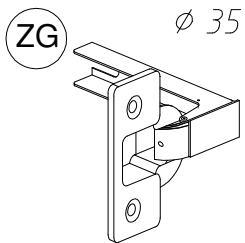


<b>(P)</b> M 4x22 	<b>(FX)</b> 
---	--

12

! R ? L !





(D) Turen einstellen ( Scharniere justieren )

(GB) Adjusting the doors ( adjusting the hinges )

(F) Mettre la porte ( égaliser les gonds )

(RO) Ajustați ușa ( aliniați balamalele )

(I) Regolare la porta ( livellare le parentesi )

(NL) Deuren instellen ( scharnieren afstellen )

(PL) Nastawić drzwi ( wyrównać zawiasy )

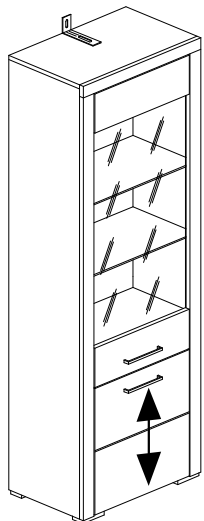
(TR) Kapıların ayarlanması ( menteşelerin seviye ayarı )

(CZ) Seřídít dveře ( vyrovnajte závěsy )

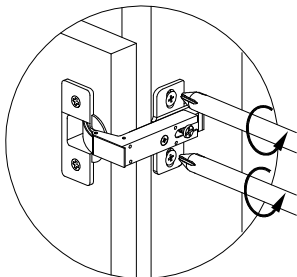
(SK) Zradíte dvere ( vyrovnajte závesy )

(HU) Állítsa be az ajtót ( igazítsa be a zsanérokot )

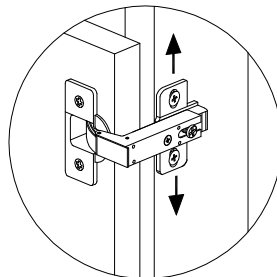
(RU) Регулировка дверей ( регулировка шарнира )



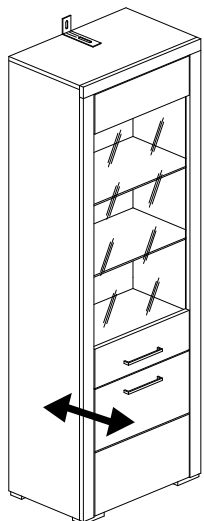
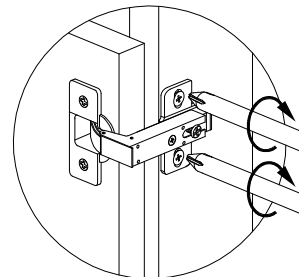
1!



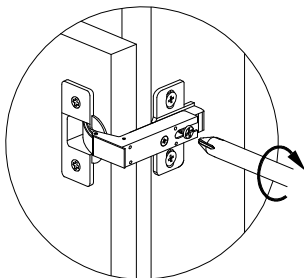
2!



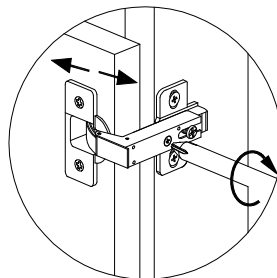
3!



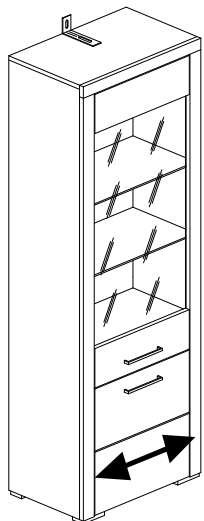
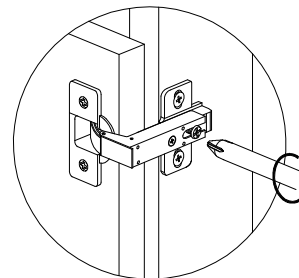
1!



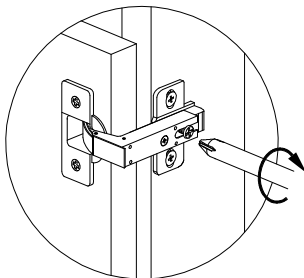
2!



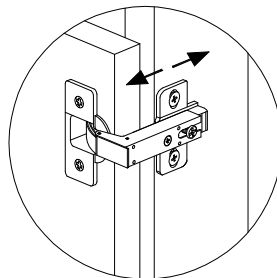
3!



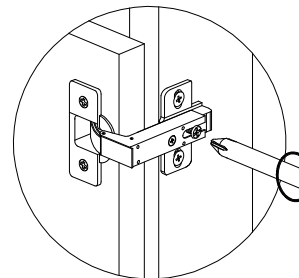
1!

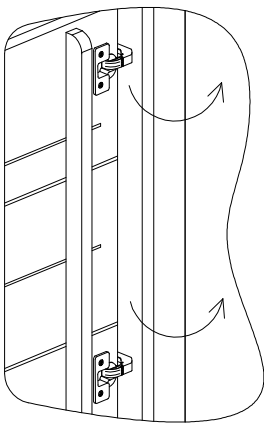
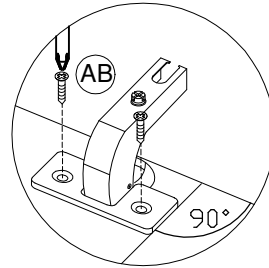
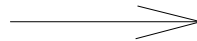
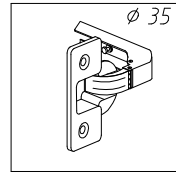
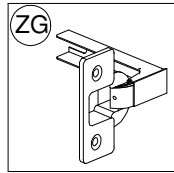
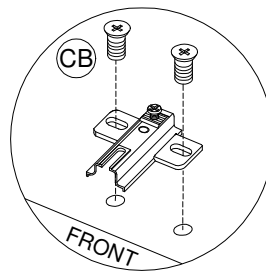
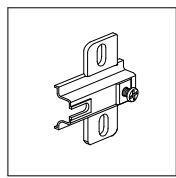
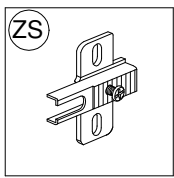


2!

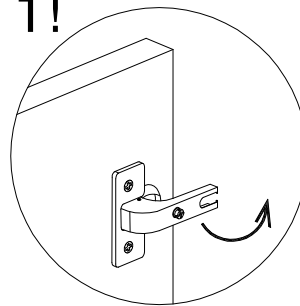


3!

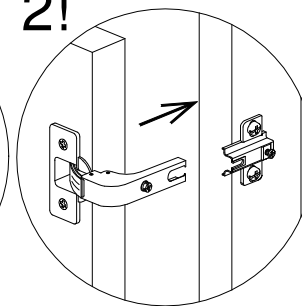




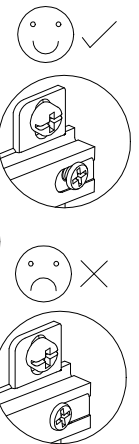
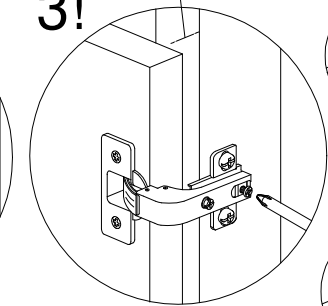
1!



2!



3!



(D) Turen einstellen ( Scharniere justieren )

(GB) Adjusting the doors ( adjusting the hinges )

(F) Mettre la porte ( égaliser les gonds )

(RO) Ajustați ușa ( aliniați balamalele )

(PL) Nastawić drzwi ( wyrównać zawiasy )

(TR) Kapıların ayarlanması ( menteşelerin seviye ayarı )

(CZ) Seřídít dveře ( vyrovnajte závěsy )

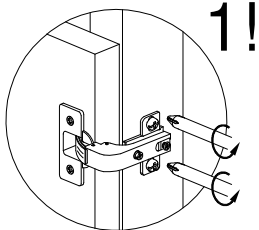
(SK) Zradít dveře ( vyrovnajte závesy )

(I) Regolare la porta ( livellare le parentesi )

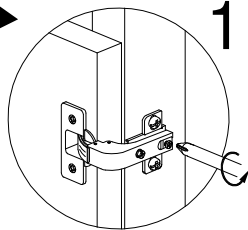
(NL) Deuren instellen ( scharnieren afstellen )

(HU) Állítsa be az ajtó ( igazítsa be a zsanérokot )

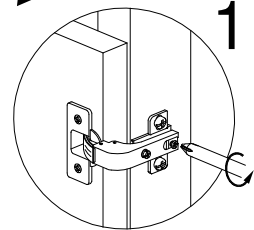
(RU) Регулировка дверей ( регулировка шарнира )



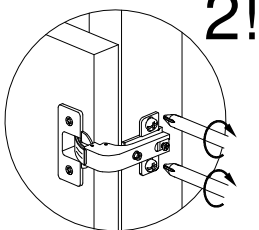
1!



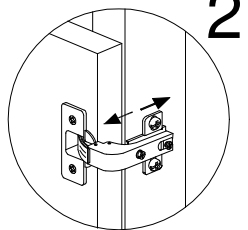
1!



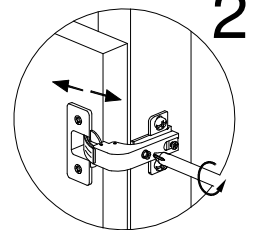
1!



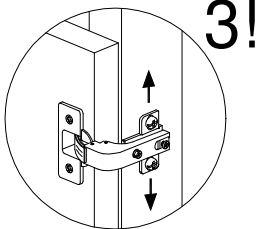
2!



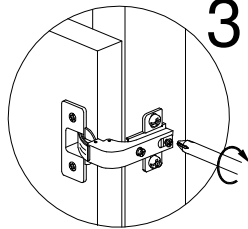
2!



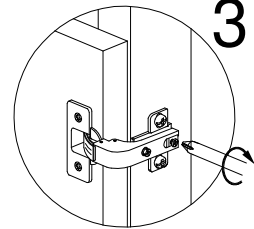
2!



3!



3!



3!



(D) Montageanleitung

(I) Istruzioni di montaggio

(CZ) Montážní návod

LKZ 41194

(GB) Assembly instructions

(NL) Handleiding voor de montage

(SK) Návod na montáž

(F) Notice de montage

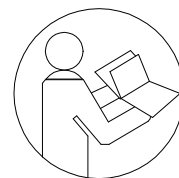
(PL) Instrukcja montażu

(HU) Szerelési útmutató

(RO) Instrucțiuni de montaj

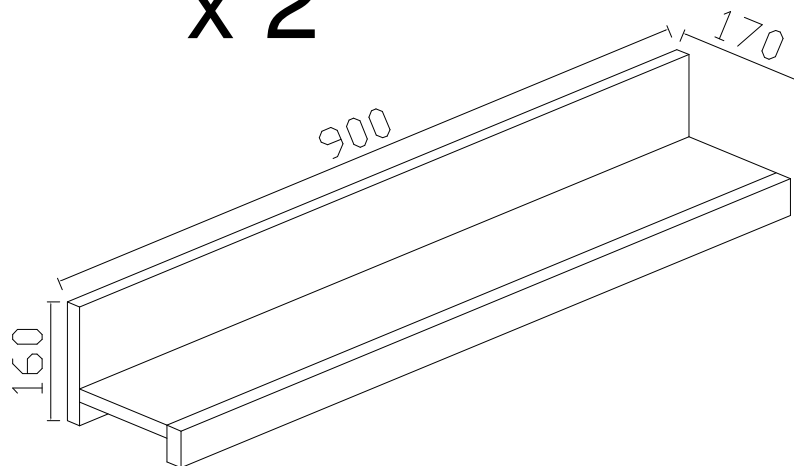
(TR) Montaj talimatı

(RU) Инструкция по монтажу



# FALCO FA-25

x 2



**!** Uwaga • Achtung • Attention • Caution • Figyele • Attenzione • Opgelet  
Atentje • Upozornenie • Dikkat • Upozornění • Внимание **!**

(D) Bitte nur mit einem Staubtuch oder leicht feuchtem Lappen reinigen.  
Keine scheuernden Putzmittel verwenden

(GB) Please only with a duster or a damp cloth.  
Do not use any abrasive cleaners

(F) Le nettoyage se fait uniquement à l'aide d'un torchon ou d'une serviette  
légèrement mouillée

(RO) Curățarea trebuie efectuată numai o cârpă sau cu un prosop ușor umezit  
Nu utilizați agenți de curățare abrazivi

(I) Pulire esclusivamente con un panno o un asciugamano umido

(NL) Reinig alleen met een stofdoek of een lichtjes vochtige doek  
Gebruik geen schurende poetsmiddelen

(PL) Czyszczenie należy wykonać wyłącznie za pomocą ściereczki lub lekko nawilżonego  
ręcznika. Nie stosować środków czyszczących do szorowania

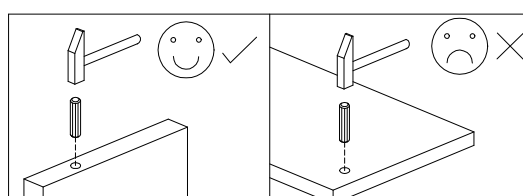
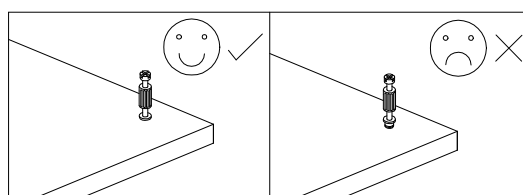
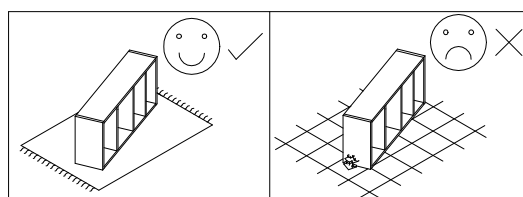
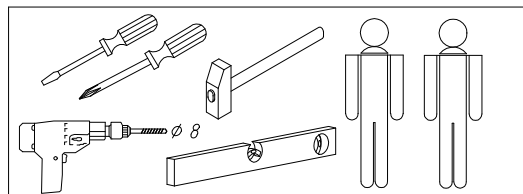
(TR) Lütfen sadece bir toz beziyile veya hafif nemli yumuşak bir bezle siliniz.  
Aşındırıcı temizlik malzemeleri kullanmayınız

(CZ) Čistění je nutné vykonávat výhradně pomocí utěrky nebo lehce navlhčeného ručníku.  
Nepoužívejte čističí prostředky obsahující abrazivní částice

(SK) Čistení je nutné vykonávať výhradne pomocí utierky alebo ľahko zvlhnutým ručníkom  
Nepoužívajte čistiaci prostriedky obsahujúci abrazívni častice

(HU) A tisztítás kizárólag törleruha vagy enyhén nedvesített törülköző segítségével végezhető.  
Súroló hatású tisztítószereket nem szabad használni

(RU) Очищайте от пыли тряпкой или слегка влажной ветошью. Не допускается применение  
чистящих средств, не предназначенных для ухода за мебелью.



(D) Servicekarte

(RO) Carte de service

(PL) Karta serwisowa

(SK) Služobný preukaz

(GB) Service card

(I) Carta di servizio

(TR) Servis karti

(HU) Szerviz kártya

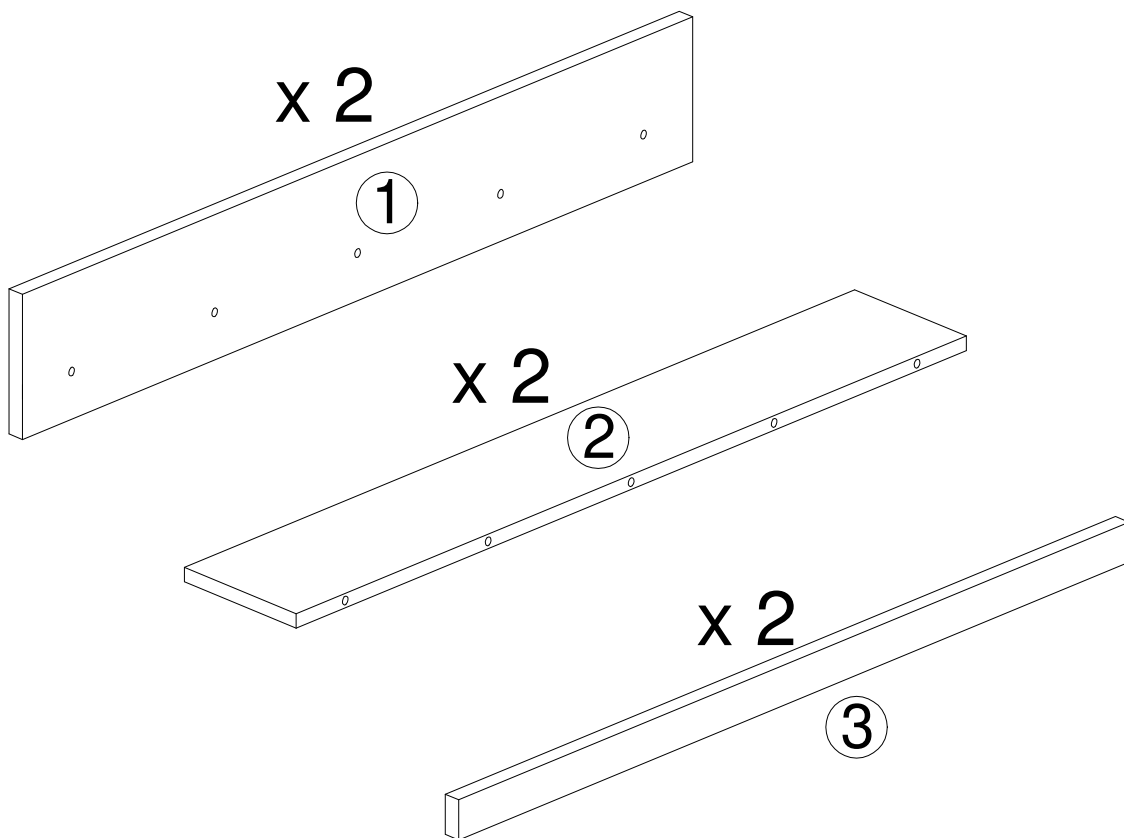
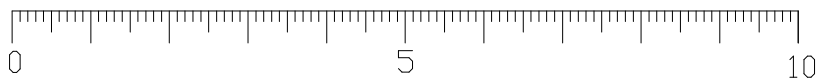
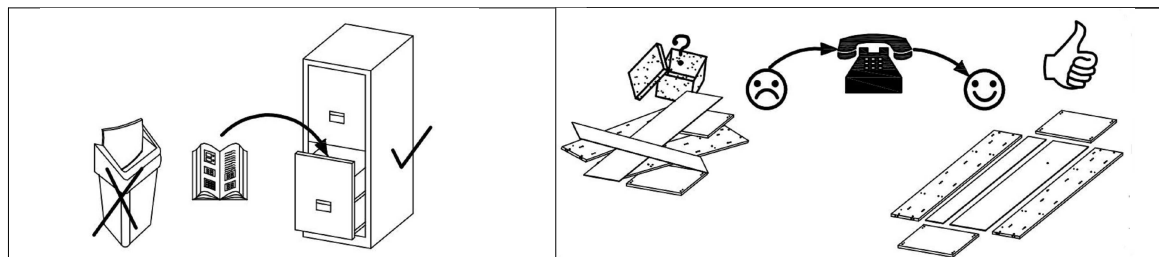
(F) Carte de service


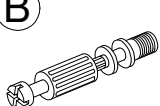

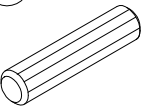

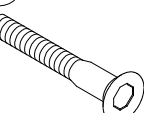

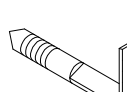
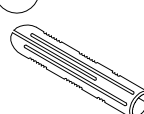
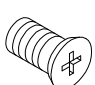
(NL) Dienst kaart

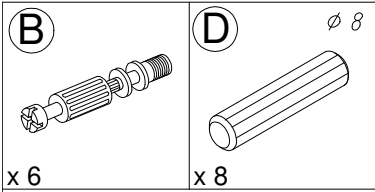
(CZ) Servisni karta

(RU) Сервисная карта

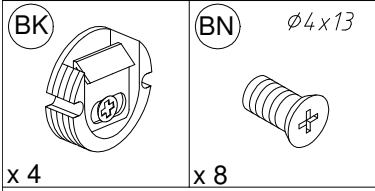
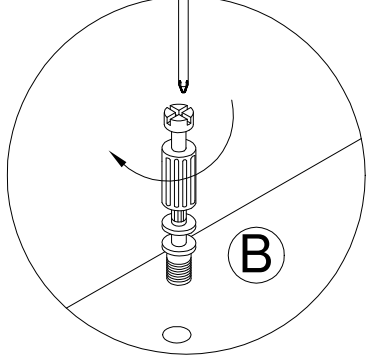
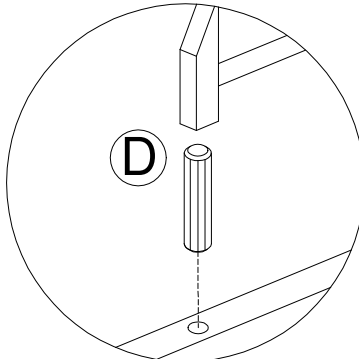
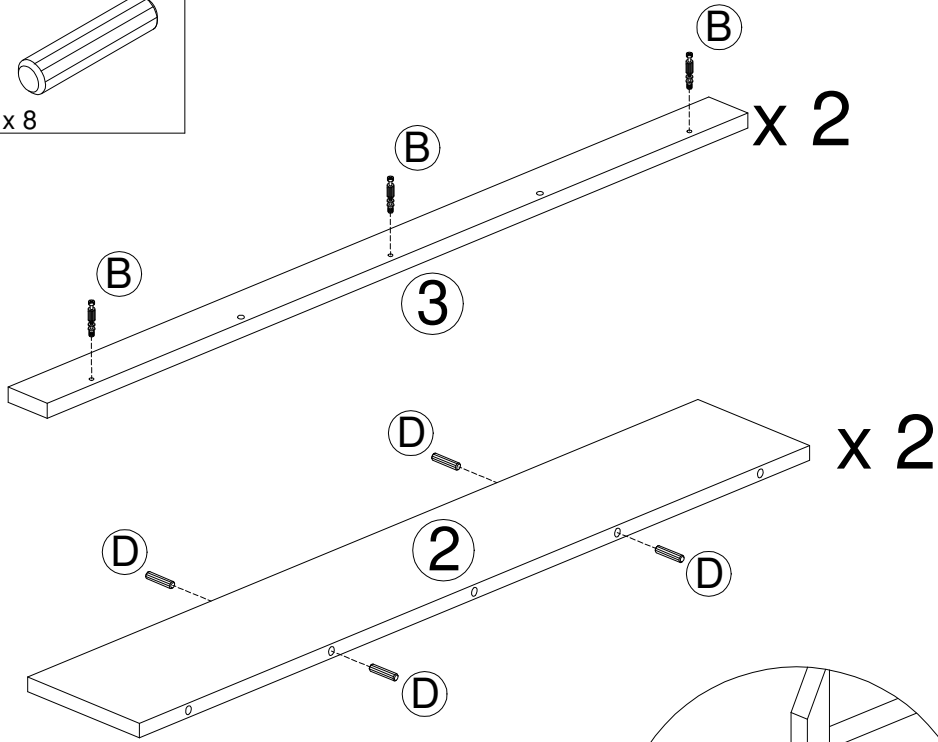
# FALCO FA-25



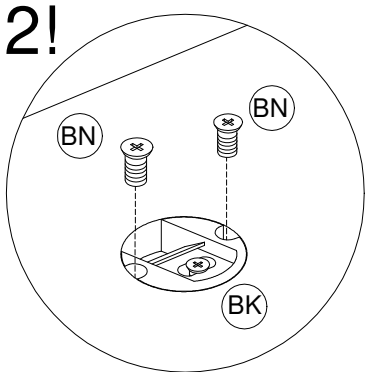
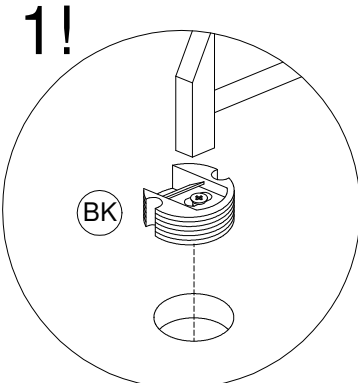
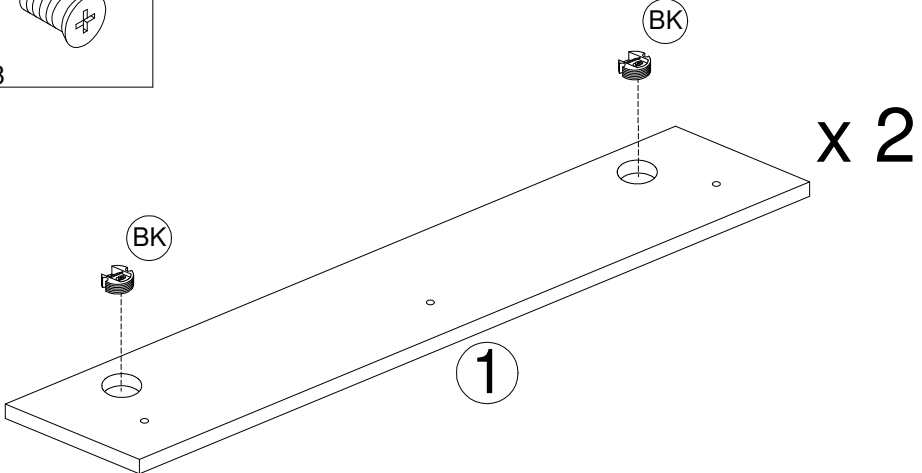
<p>(A)</p>  <p>x 6</p>	<p>(B)</p>  <p>x 6</p>	<p>(C)</p>  <p>x 6</p>	<p>(D) <math>\phi 8</math></p>  <p>x 8</p>	<p>(K)</p>  <p>x 1</p>	<p>(N) <math>\phi 7 \times 50</math></p>  <p>x 6</p>	<p>(BK)</p>  <p>x 4</p>
<p>(BL)</p>  <p>x 4</p>	<p>(BM) <math>\phi 8 \times 40</math></p>  <p>x 4</p>	<p>(BN) <math>\phi 4 \times 13</math></p>  <p>x 8</p>				



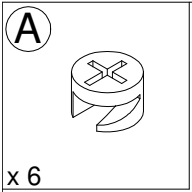
1



2

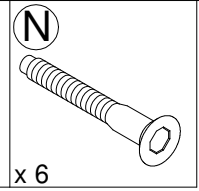
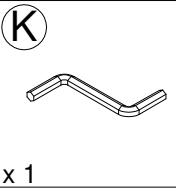
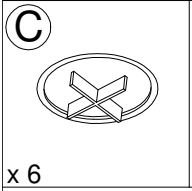
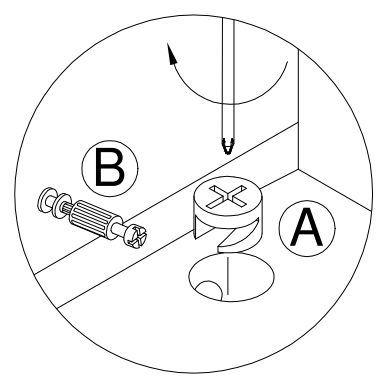
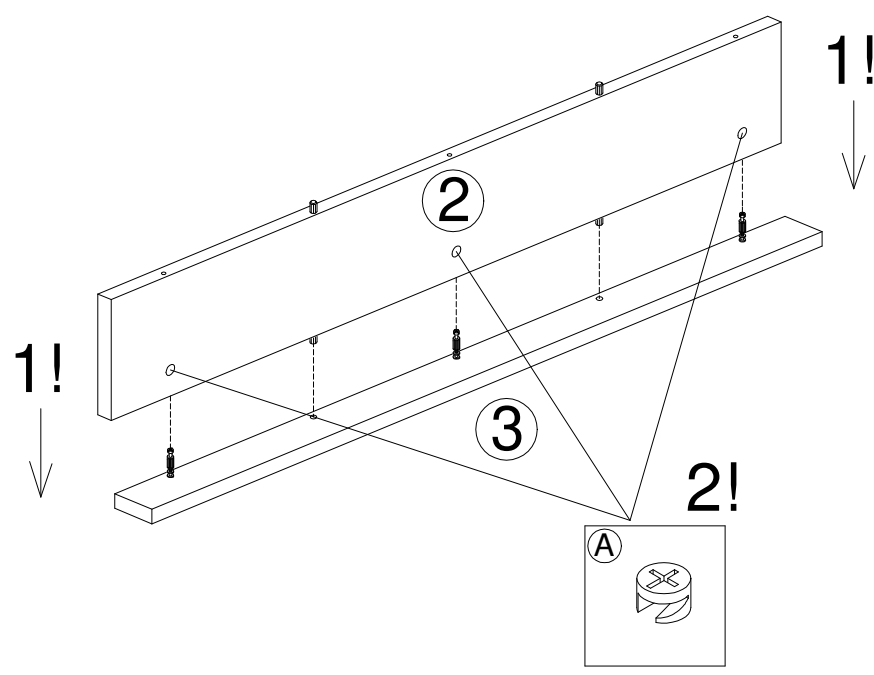


3



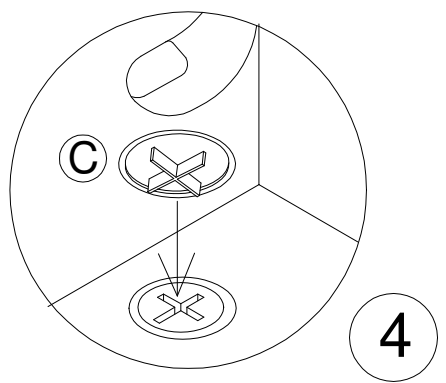
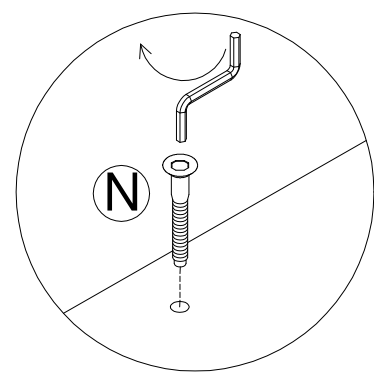
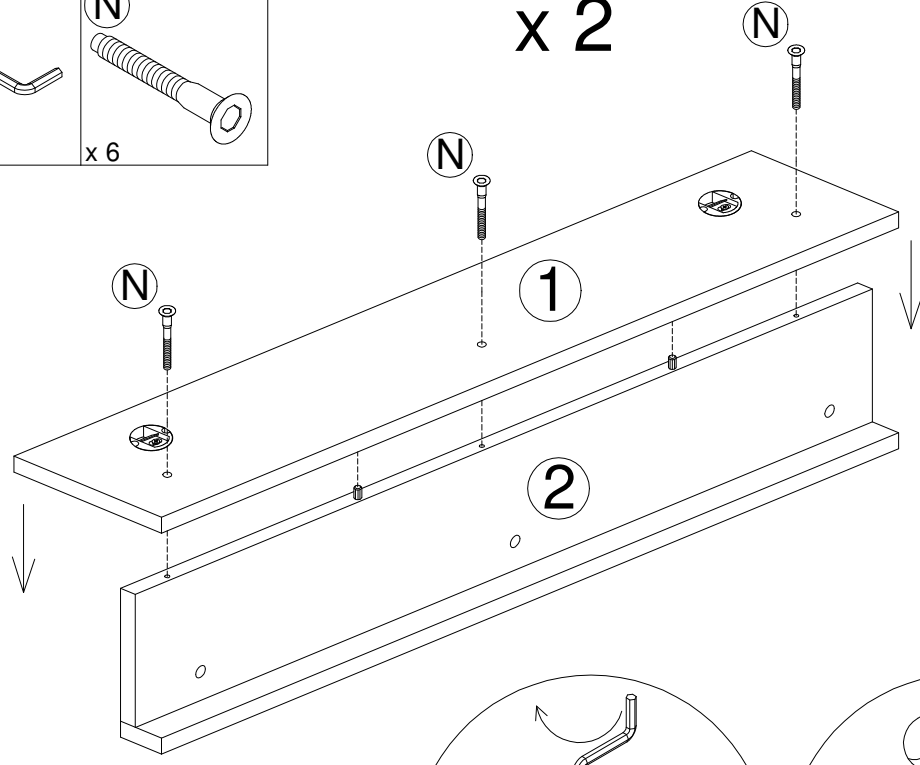
x 2

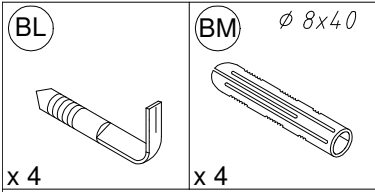
3



x 2

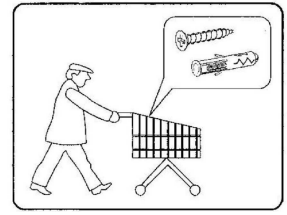
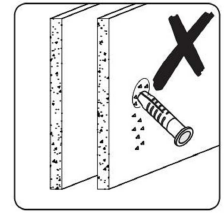
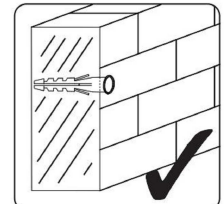
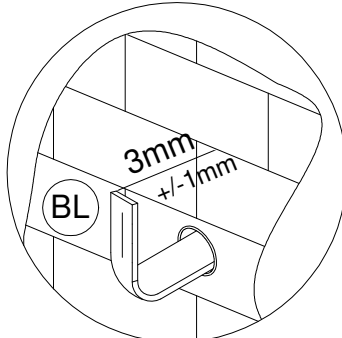
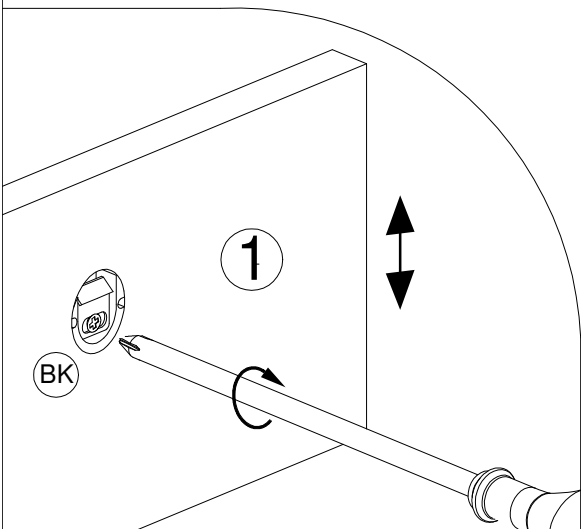
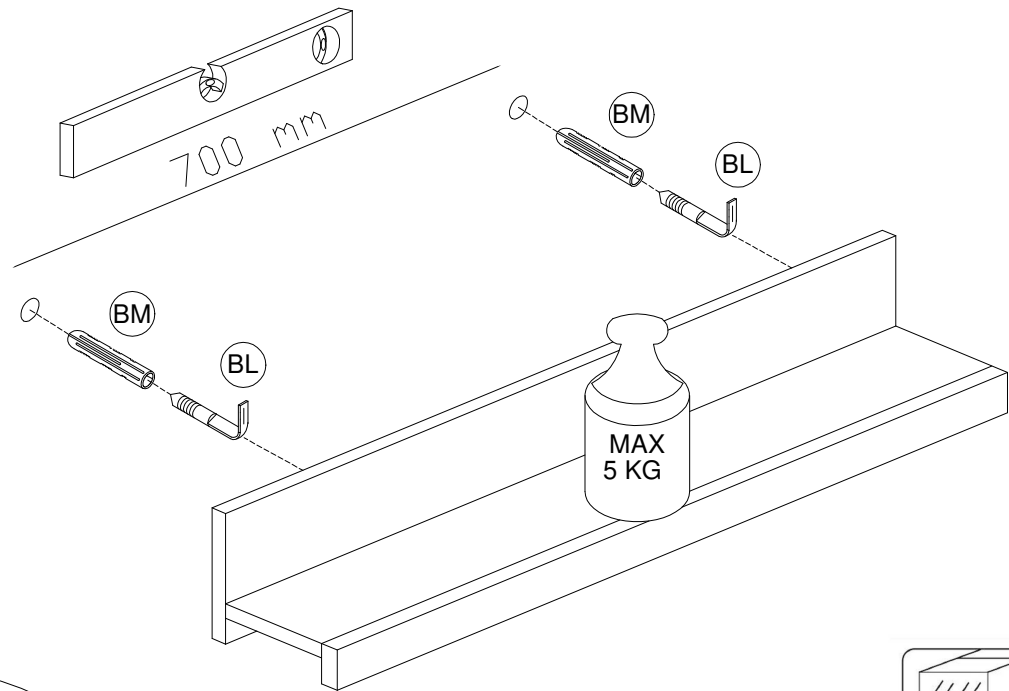
4



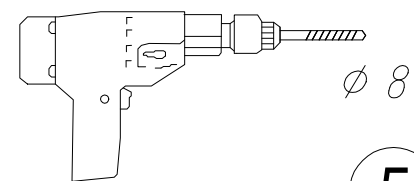
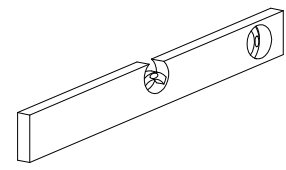


x 2

5



<b>Uwaga • Achtung • Attention • Caution • Figyele • Attenzione • Opgelet</b> <b>Atentie • Upozornenie • Dikkat • Upozornini • Внимание</b>	
<b>D</b>	Die Befestigung des Möbelstückes an der Wand muss von einer fachkundigen Person vorgenommen werden, da für die Montage an die Wand angepasste Dübel erforderlich sind.
<b>GB</b>	A qualified professional is required when mounting furniture to the wall since dowels corresponding to the wall are required for this.
<b>F</b>	Le montage du meuble au mur peut être fait uniquement par le personnel spécialisé. Il est nécessaire d'utiliser des chevilles bien ajustées pendant le montage au mur.
<b>RO</b>	Montarea mobilei pe poarte fi efectuată numai de către personalul calificat deoarece la această montare se folosesc cepuri.
<b>I</b>	Attaccare un alla parete può essere effettuato esclusivamente dal personale adatto perché durante il montaggio bisogna usare dei cavicchi adatti.
<b>NL</b>	een vakkundige persoon dient het meubelstuk aan de muur te bevestigen; voor de montage aan de muur zijn immers aangepaste pluigen vereist
<b>PL</b>	Mocowanie do ściany może przeprowadzić wyłącznie odpowiedni do tego personel, ponieważ w czasie montażu w ścianie konieczne jest zastosowanie dopasowanych kołków
<b>TR</b>	Möbilya parçasının duvara sabitlemesi, duvar montajı için özel uyarlanmış dübeller gerektirdiğinden bu iş sadece bu konuda uzman bir kişi tarafından gerçekleştirilmelidir.
<b>CZ</b>	Připevnění nábytku ke stěně může uskutečnit výhradně k tomu určený personál, protože pro montáž je nutné použít hmoždinky shodné s typem a tloušťkou stěny.
<b>SK</b>	Prípevnenie nábytku k stene môže uskutočniť výhradne k tomu určený personál, pretože k montáži je nutné použiť hmoždinky zhodné s typom steny a jej hrúbkou
<b>HU</b>	A bútor a falhoz való rögzítését kizárólag erre illetékes személyzet végezheti, mivel a falhoz való rögzítés során megfelelő méretű csapszeg alkalmazása szükséges.
<b>RU</b>	Поскольку для монтажа на стене необходимо использовать специальные дюбели, мебель должна быть закреплена на стене квалифицированным персоналом.



5