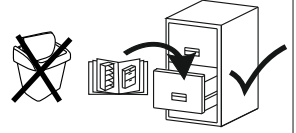


BC 1035 Kommode 2

**MEBLE-OKMED
DEMKO**

„MEBLE-OKMED” DEMKO - SPÓŁKA JAWNA
ul. Kolejowa 13, 14-500 Braniewo, POLSKA
www.mebleokmed.pl (+48) 55 243 27 26
firma@mebleokmed.pl

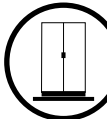
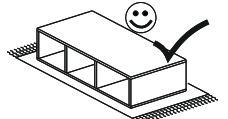
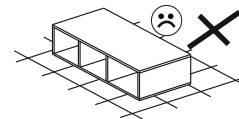
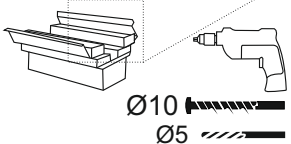
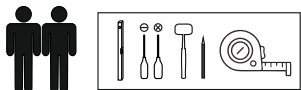
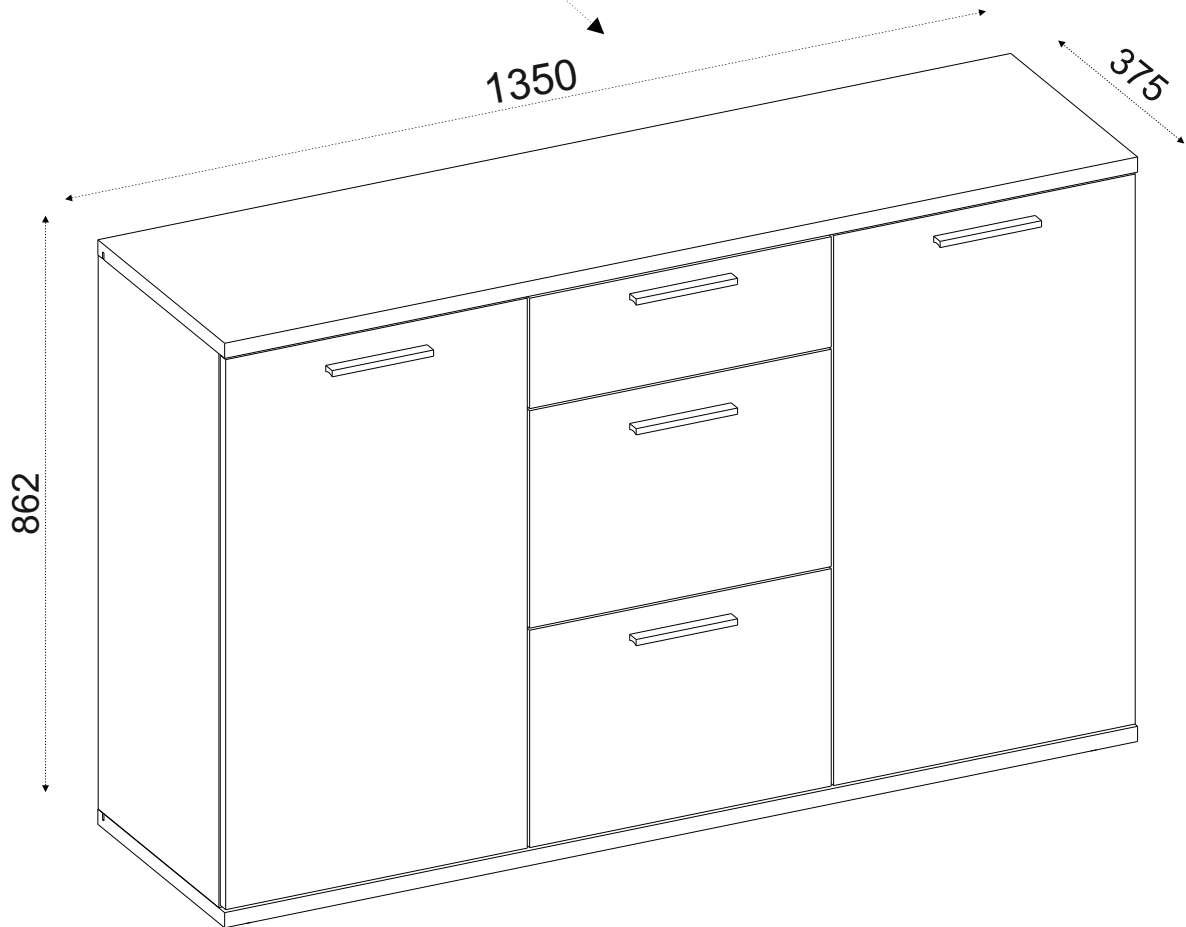
SERIA: .../...



BC 1035 Kommode 2

SERIA: -/-

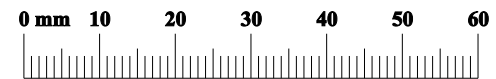
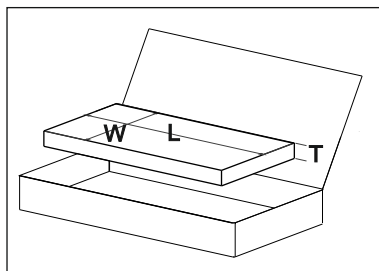
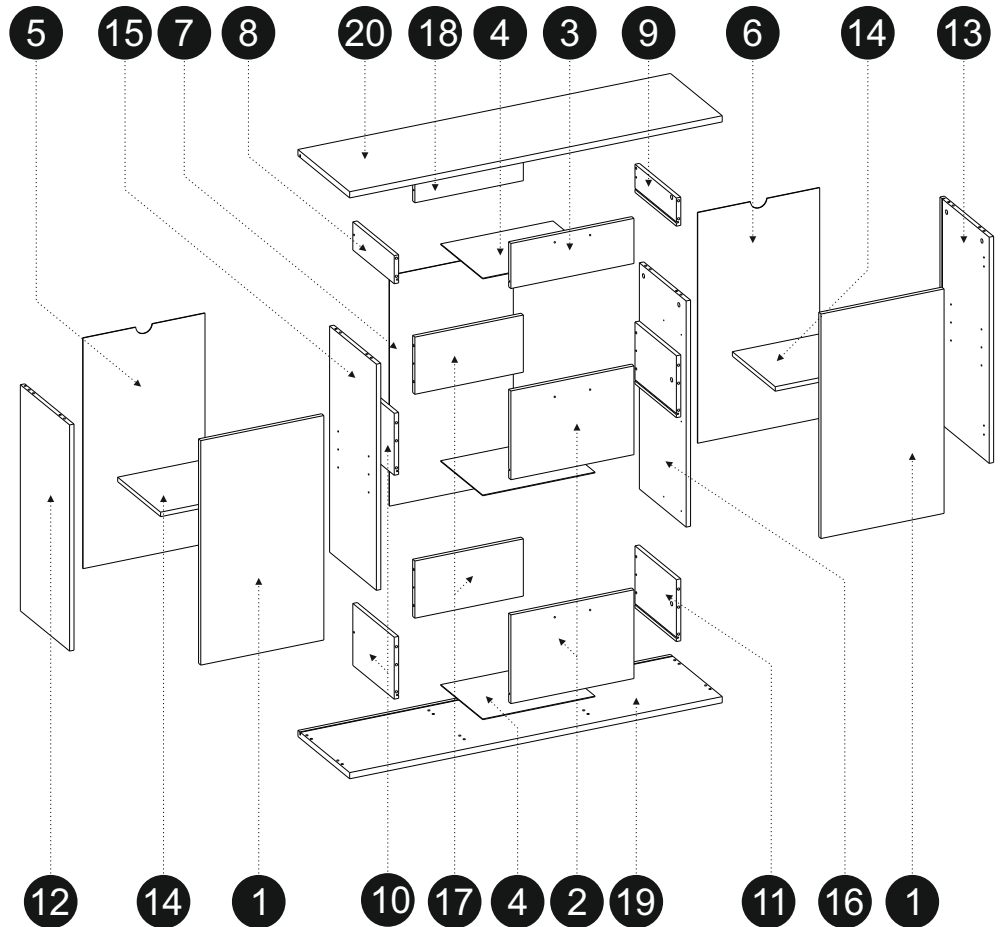
MEBLE OKMED Demko SP J.
14-500 Braniewo, Ul. Kolejowa 13



BC 1035 Kommode 2

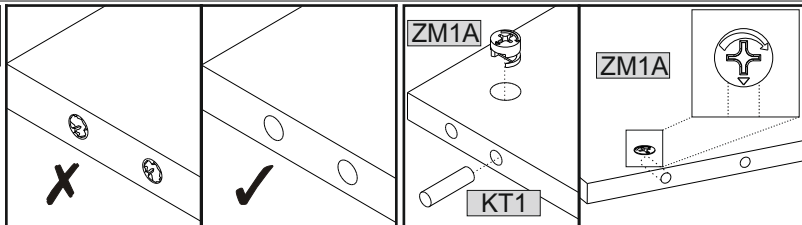
		1/2				
	L [mm]	W [mm]	T [mm]			
4	407	305	3	x3		
1	797	446	16	x2		
3	160	446	16	x1		
2	315	446	16	x2		
15	803	339	16	x1		
16	803	339	16	x1		
5	819	442	3	x1		
7	819	442	3	x1		
6	819	449	3	x1		
18	84	393	16	x1		
17	204	393	16	x2		



		2/2				
	L [mm]	W [mm]	T [mm]			
12	803	357	16	x1		
13	803	357	16	x1		
8	300	100	16	x1		
9	300	100	16	x1		
10	300	220	16	x1		
11	300	220	16	x1		
19	1350	375	22	x1		
20	1350	375	22	x1		
14	426	326	16	x2		

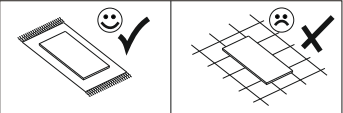
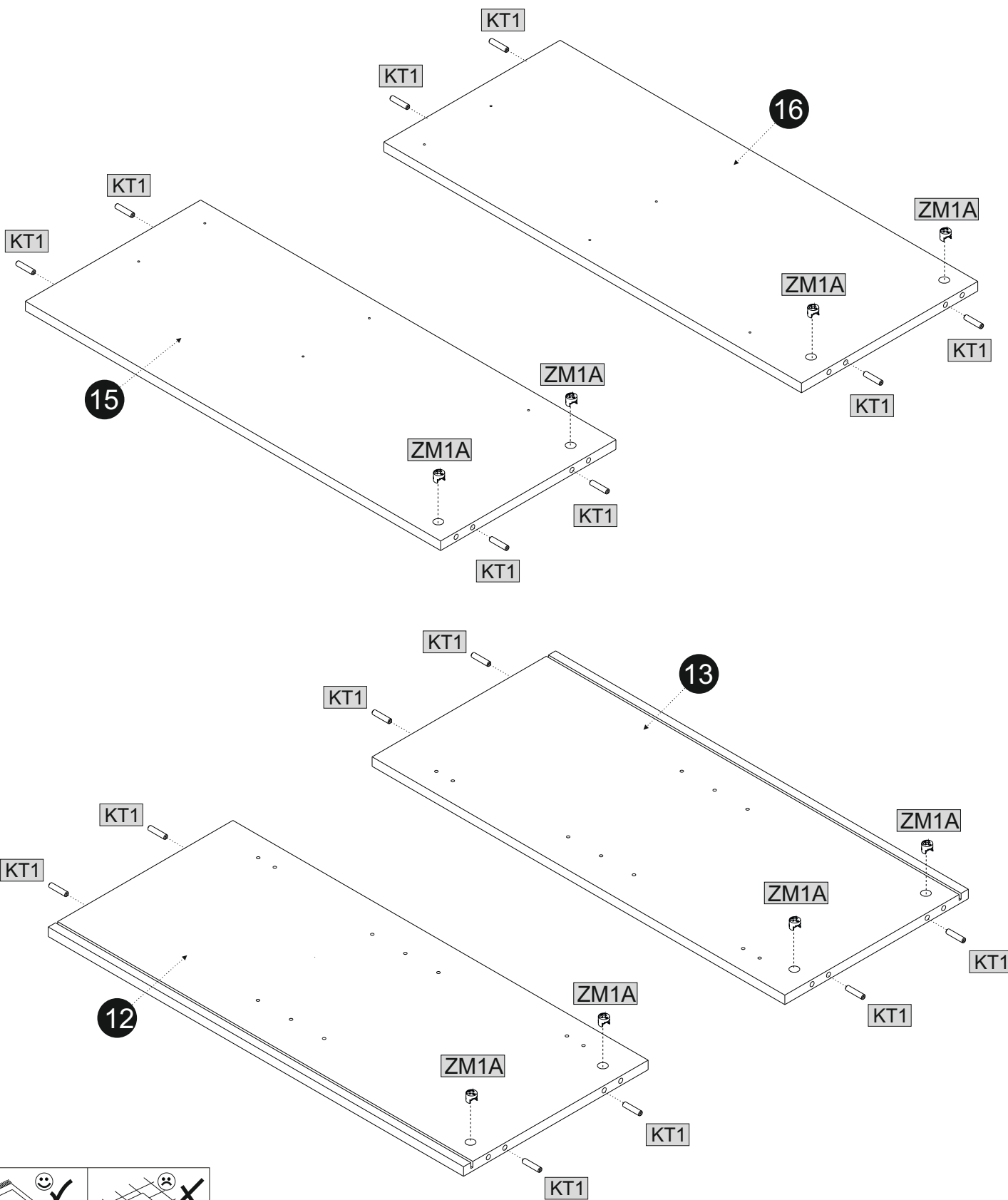


	KK1	1		Z1P	4		K1	7x50	8		KT1	Ø8x35	36		W6	4x20	6		SS3	6		W4	4x13	8		W11	3,5x16	28	
	ZM1A	14		W1	27		PQFL	L-300	3		PQFR	L-300	3		U56	5		PL1	12		S1	13		PP	8				
	WU	10		ZM1	10		KM1	6		ZM1B	14		KR1	10x50	2		KS1	2		WKR1	2		08x40	2					

01



 Ø8x40	
KT1	16
	
ZM1A	8

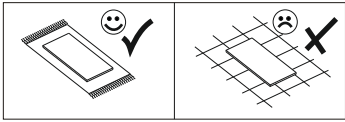
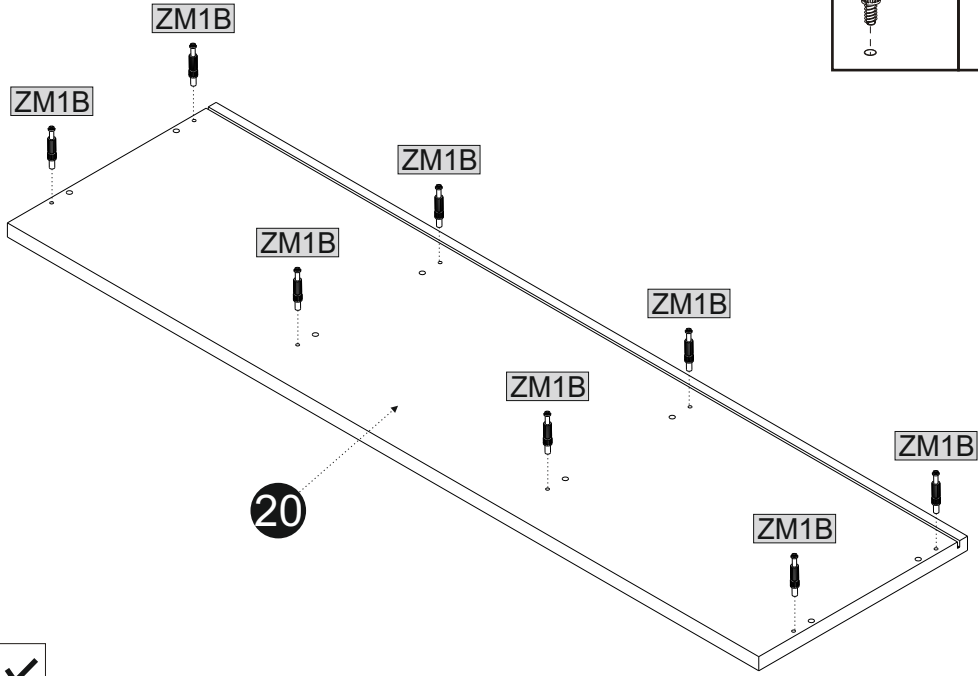
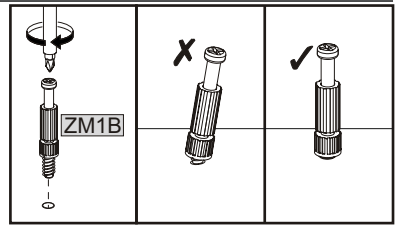


02

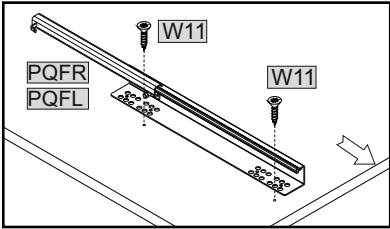


ZM1B

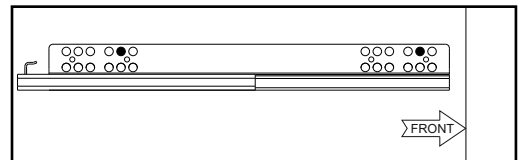
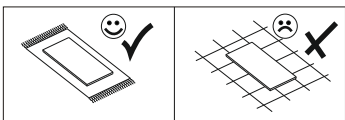
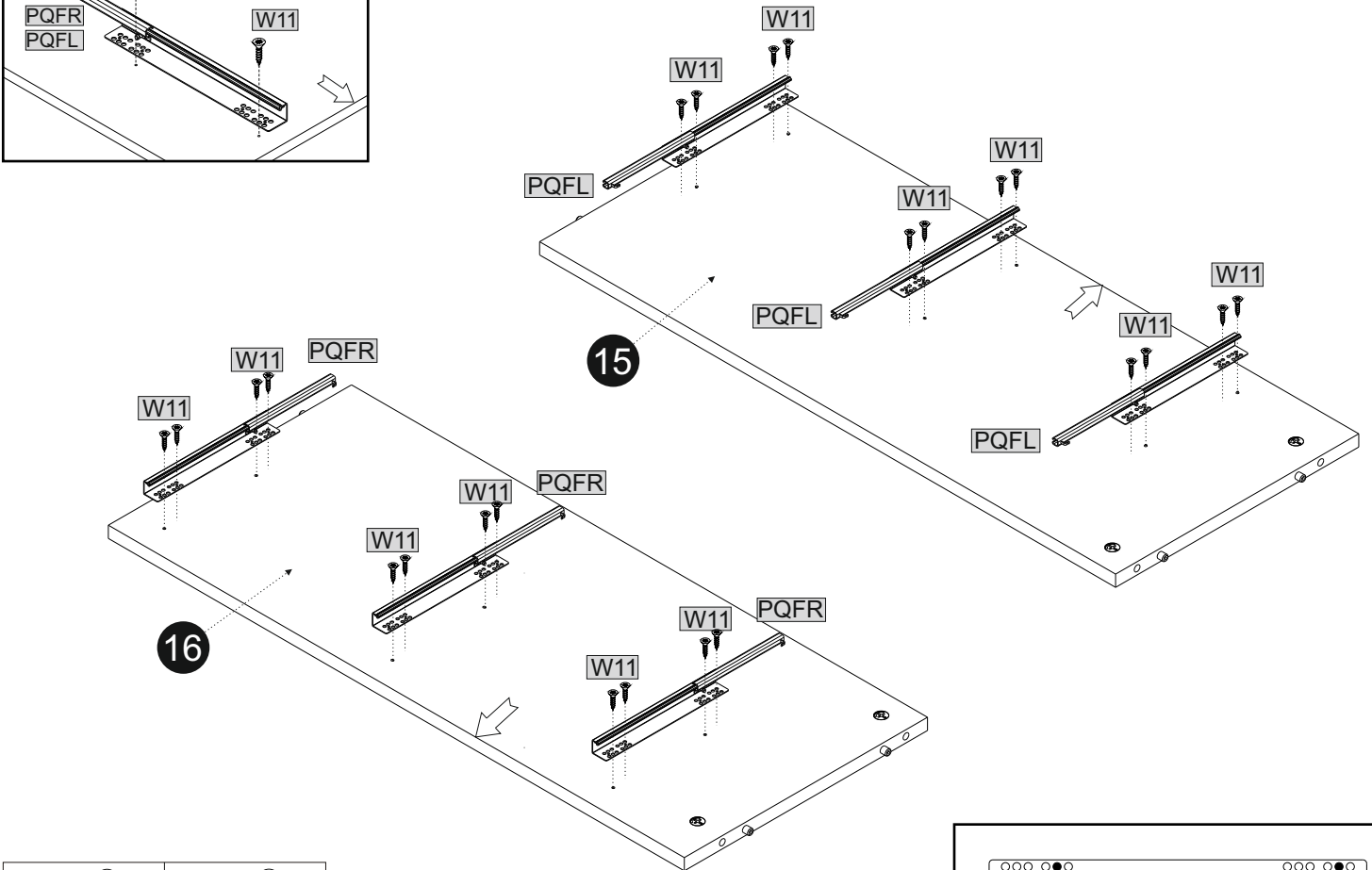
8



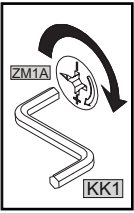
03



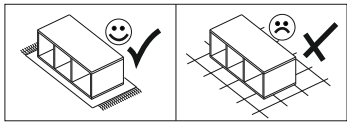
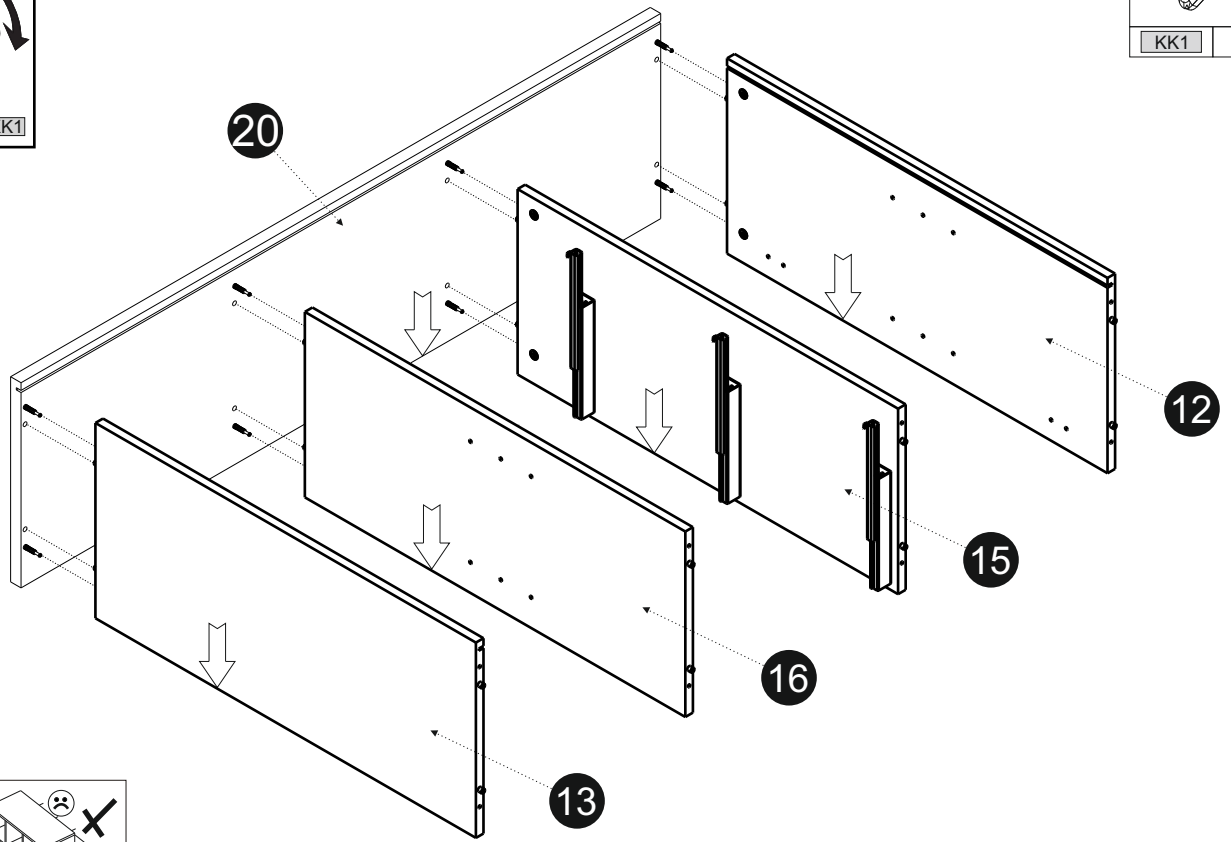
	L-300		L-300		3,5x16
PQFR	3	PQFL	3	W11	24



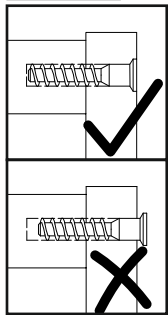
04



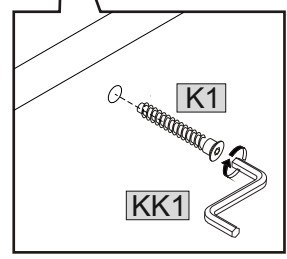
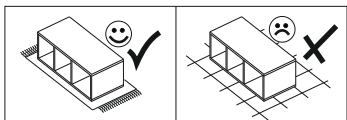
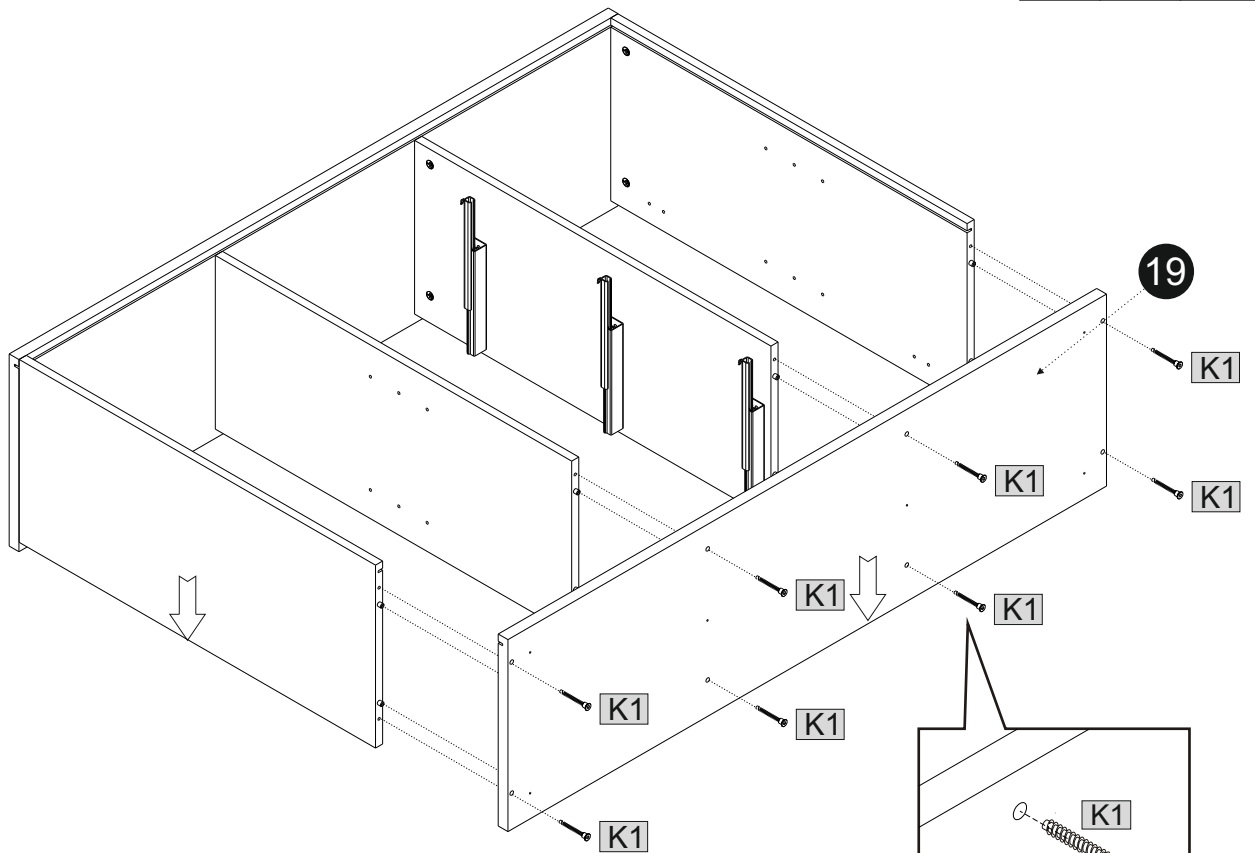
KK1	1

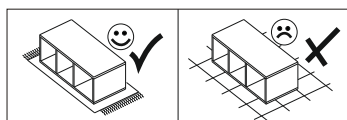
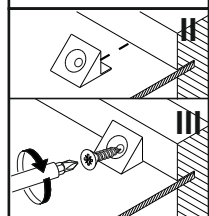
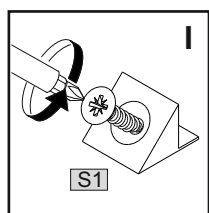
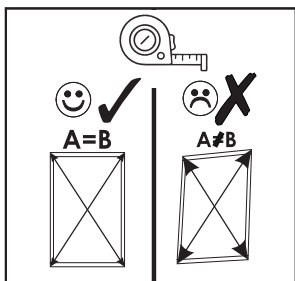
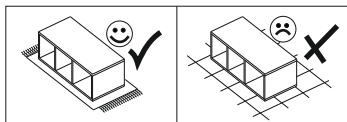
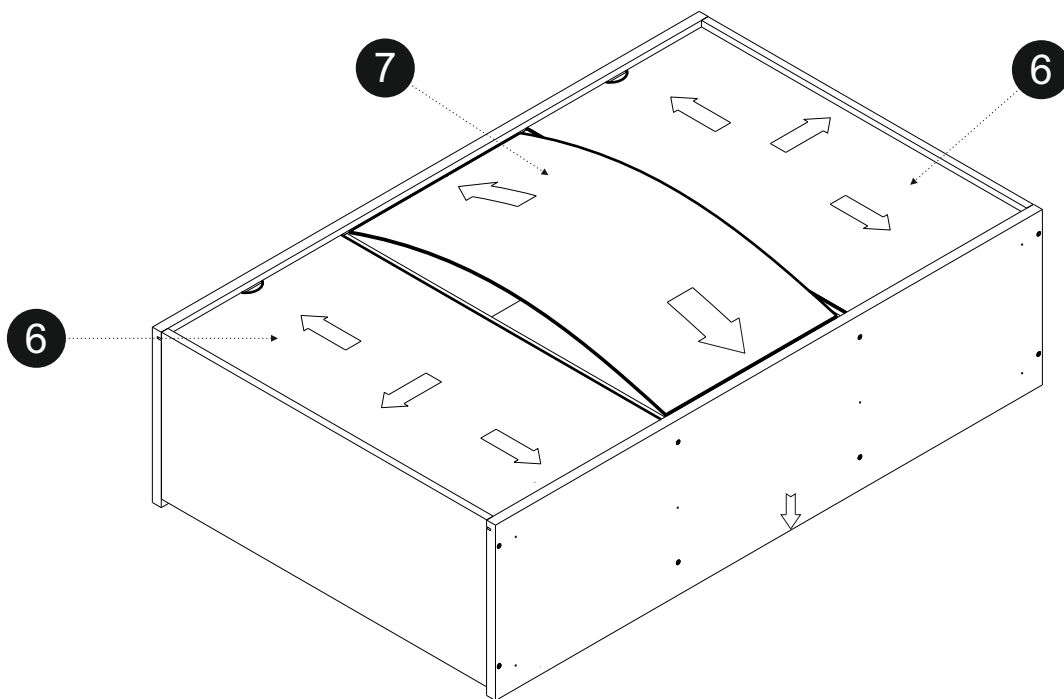


05

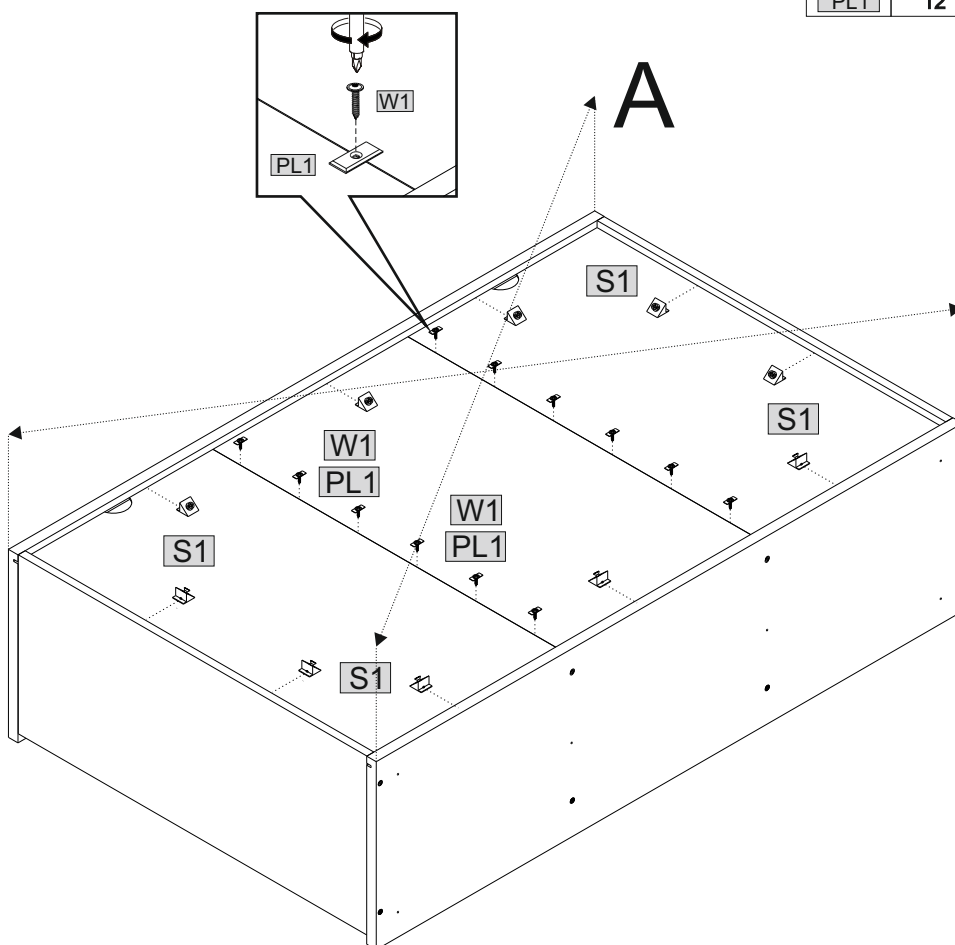


7x50			
K1	8	KK1	1

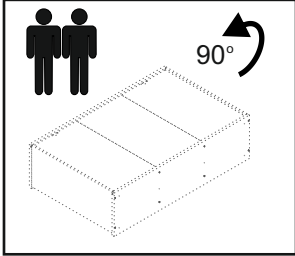




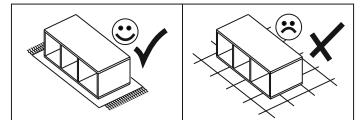
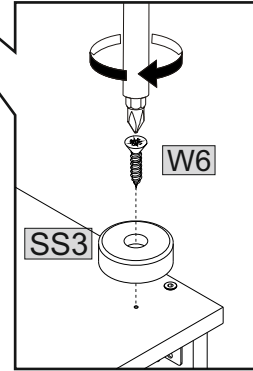
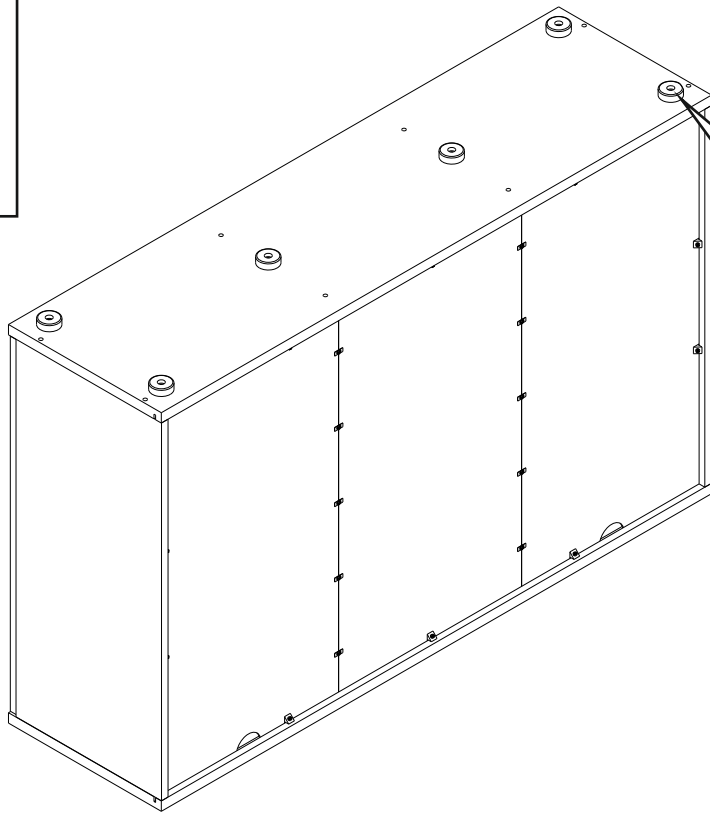
PL1	12	W1	12
			3x16
S1	10		



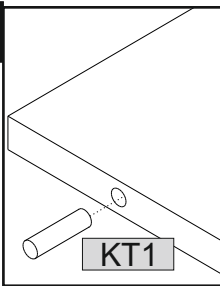
08



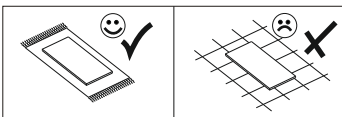
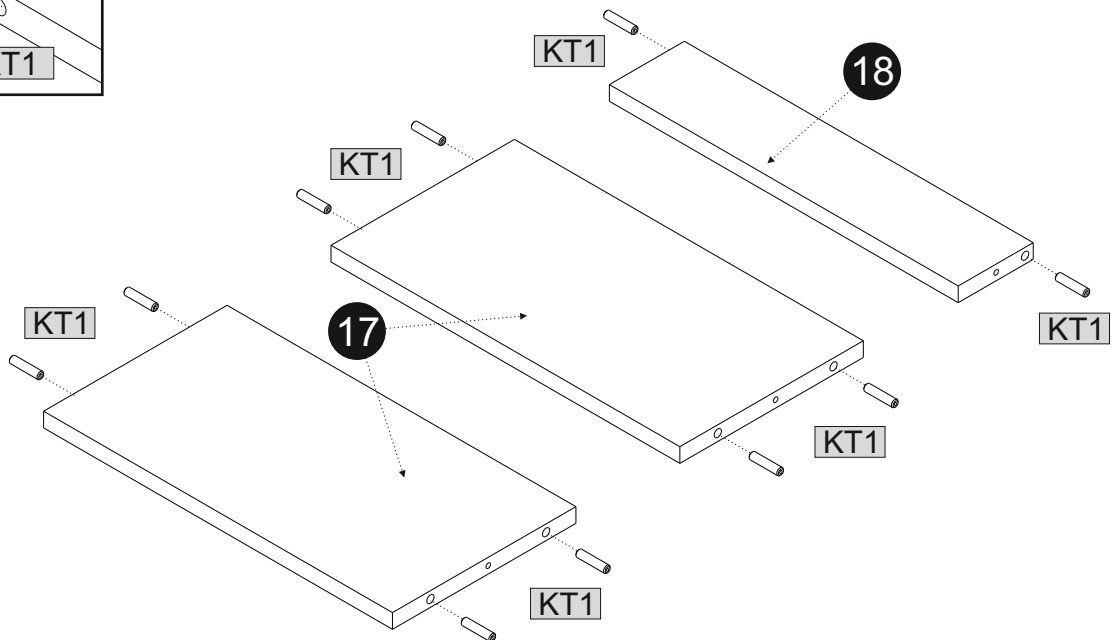
	6		4x20 6
SS3	6	W6	6



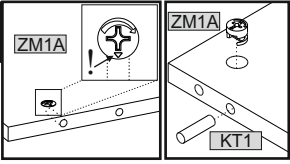
09





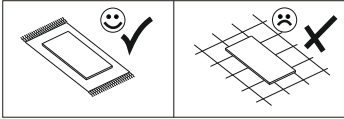
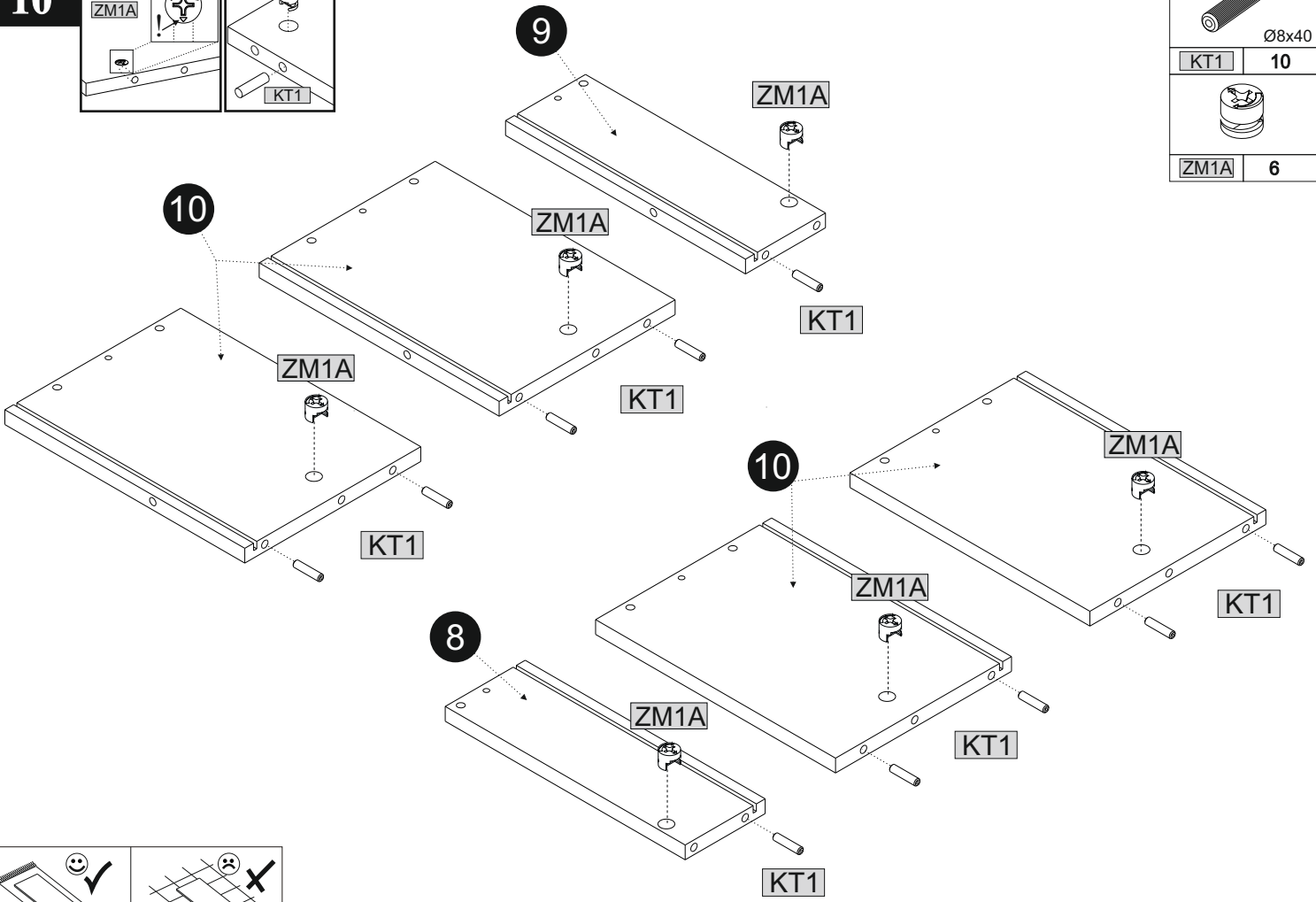
	Ø8x40 10
KT1	10



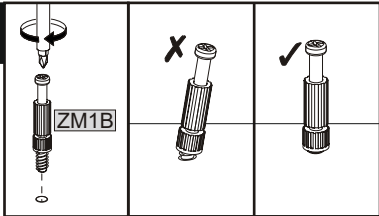
10




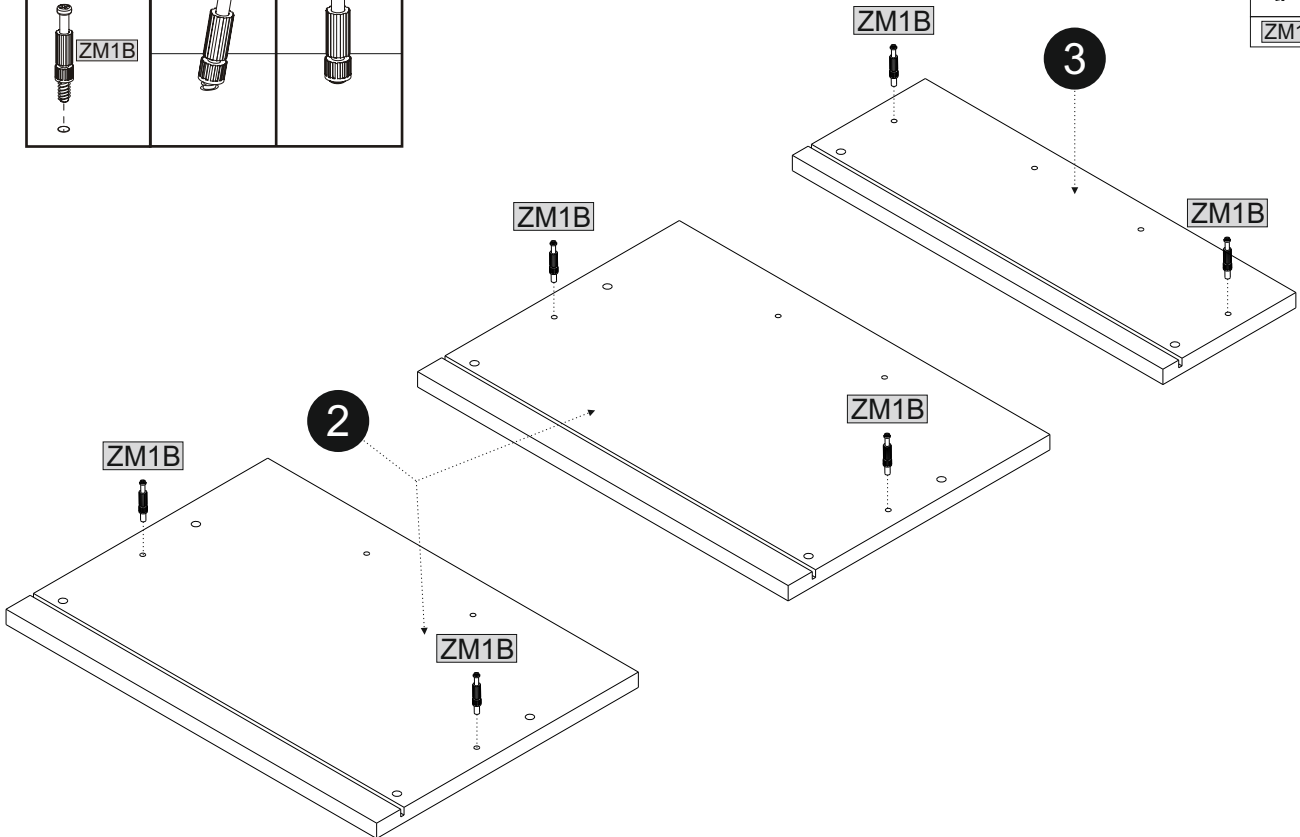
	
KT1	10
	
ZM1A	6



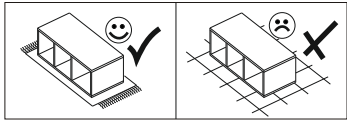
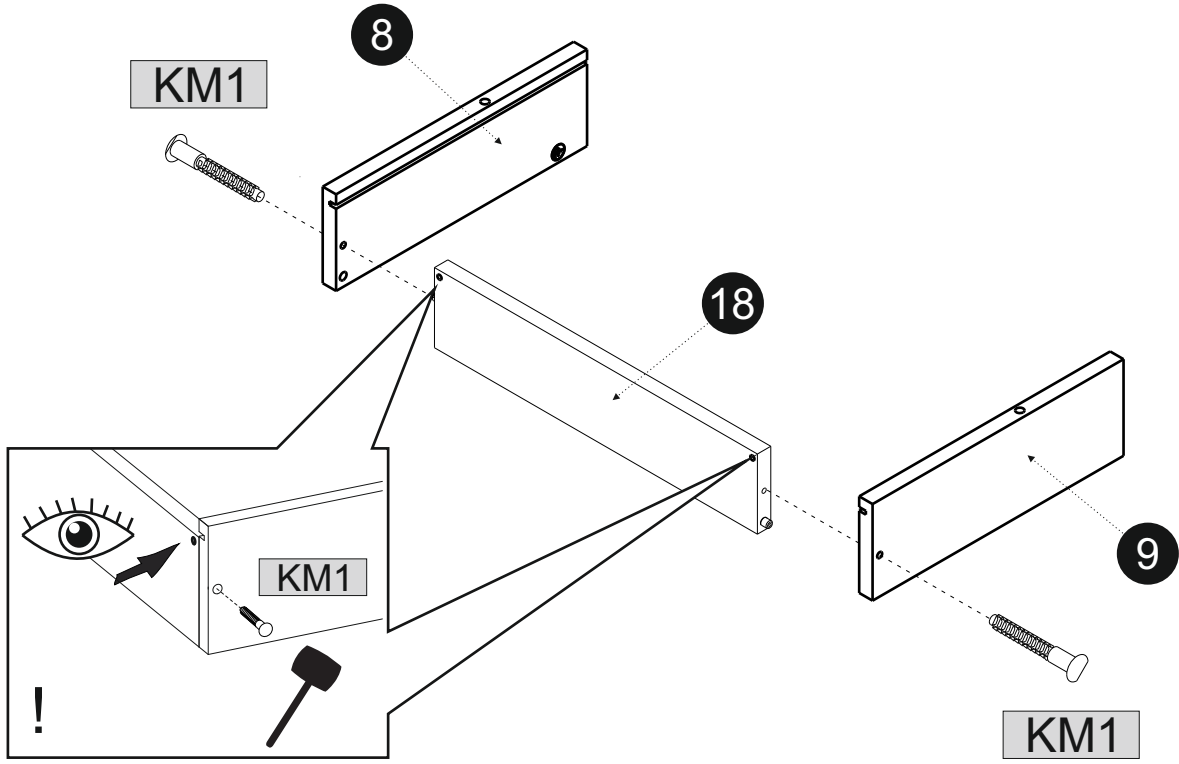
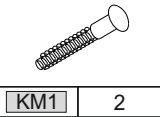
11



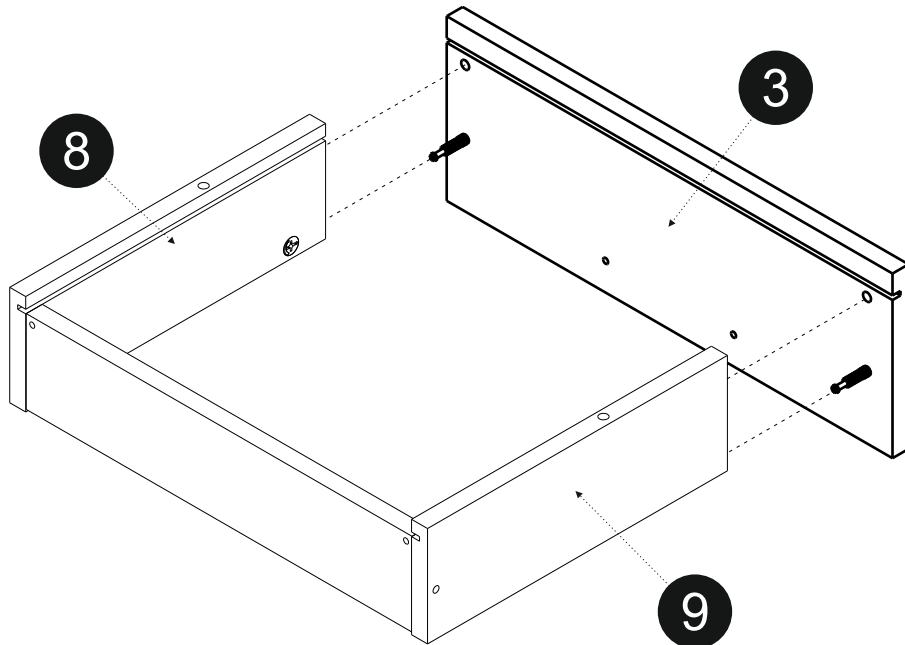
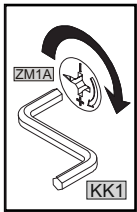
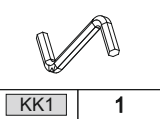
	
ZM1B	6





12

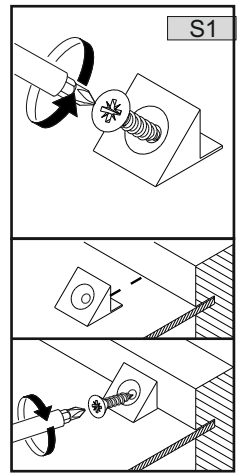
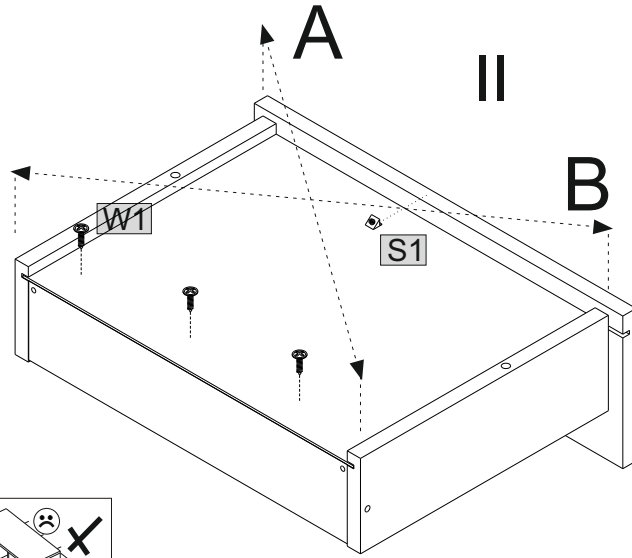
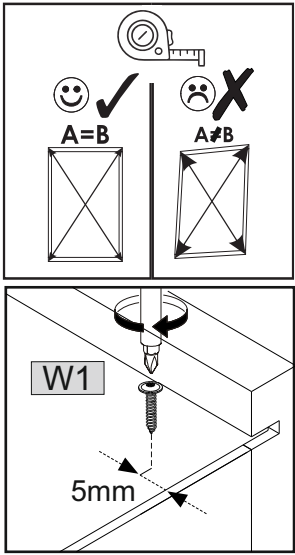
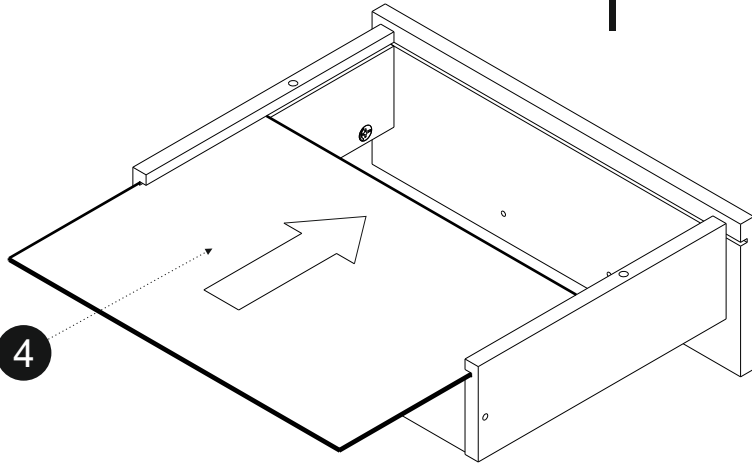


13



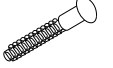
14

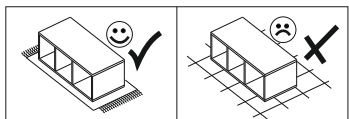
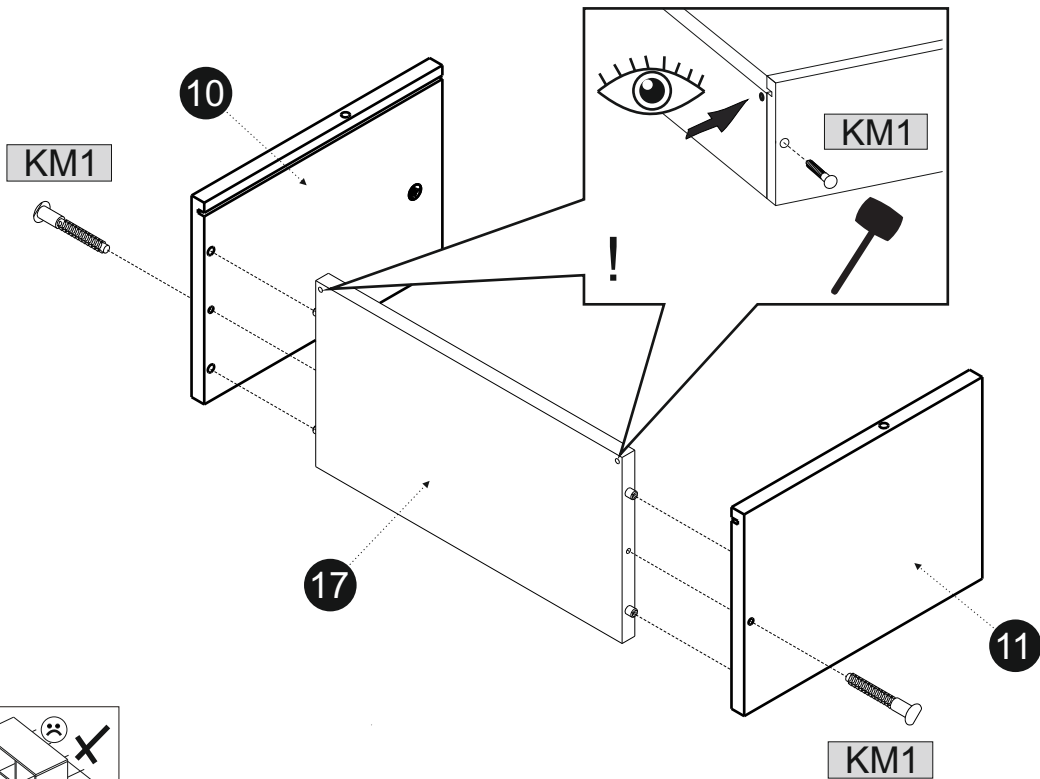
			3x16
S1	1	W1	3



15

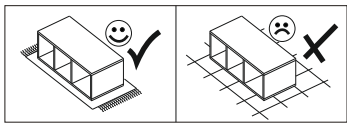
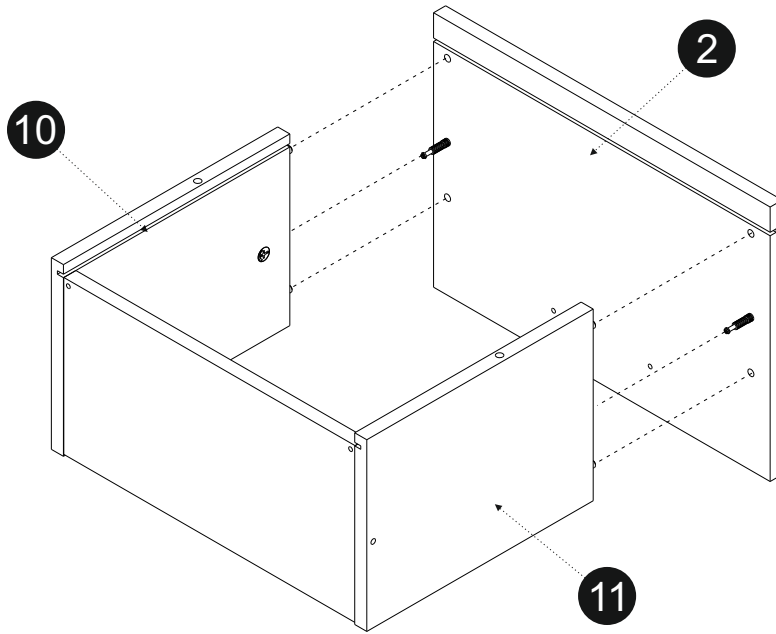
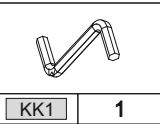
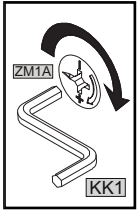
2x

	
KM1	2



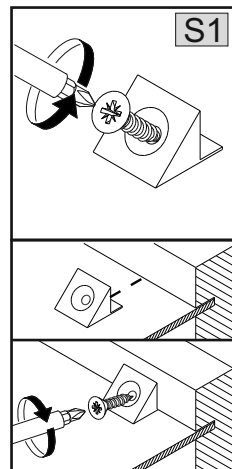
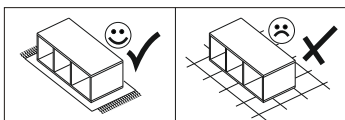
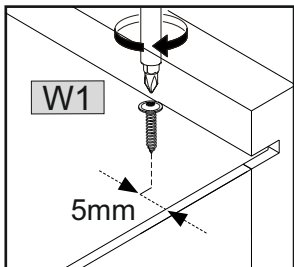
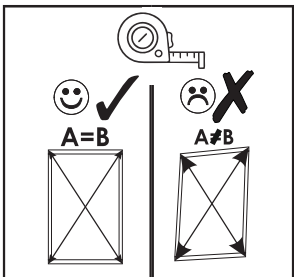
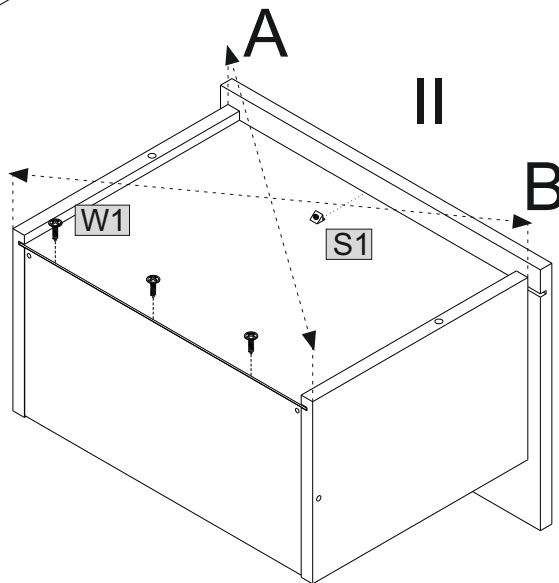
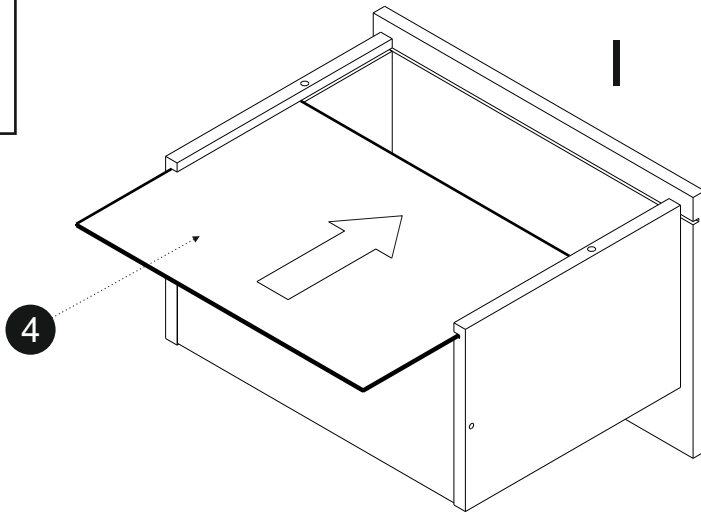
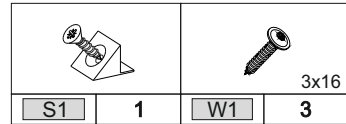
16

2x





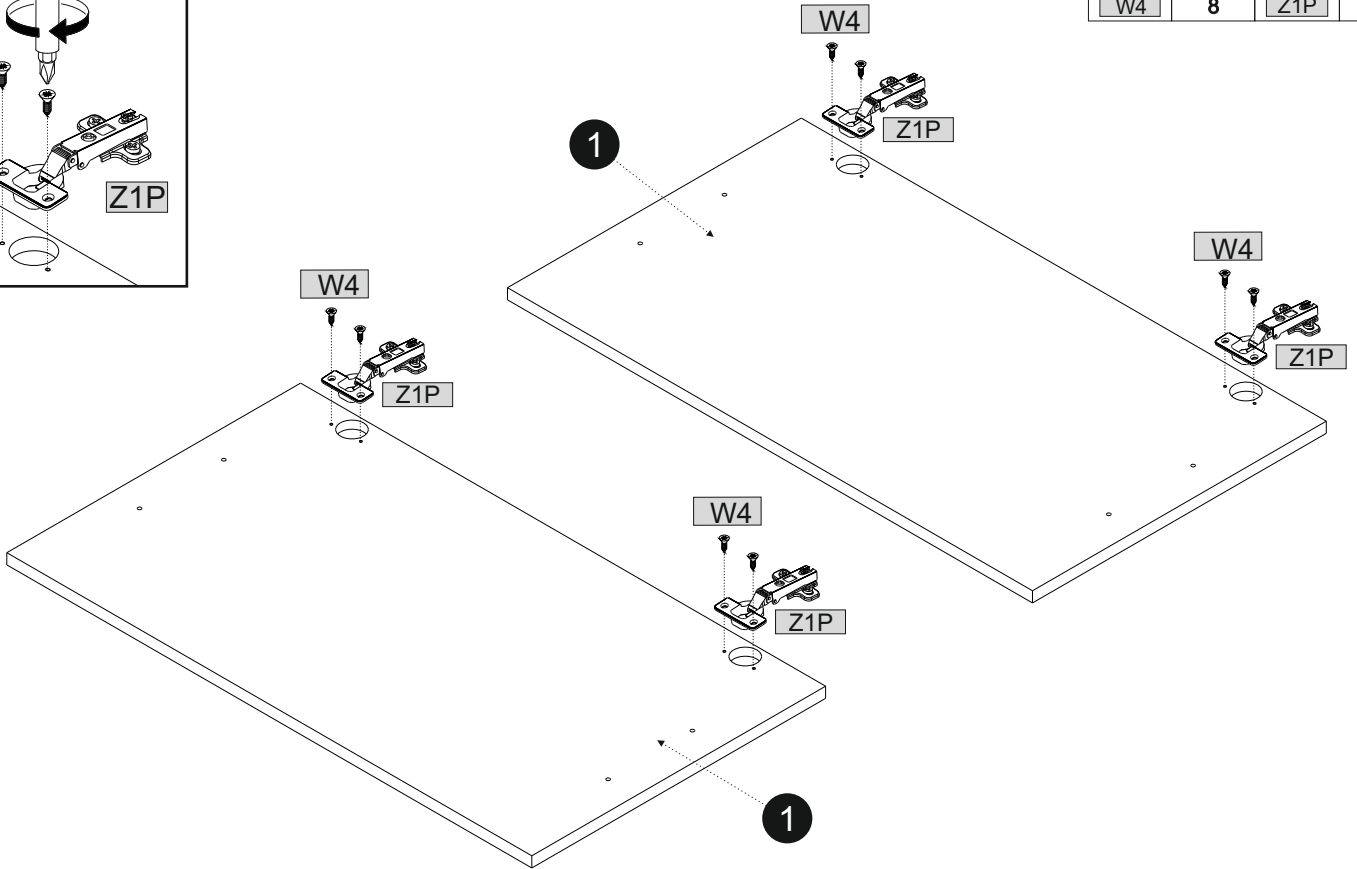
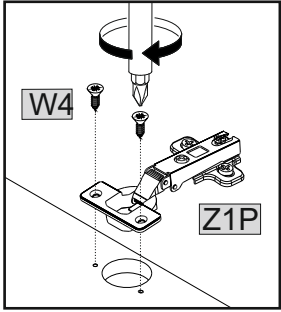
17

2x

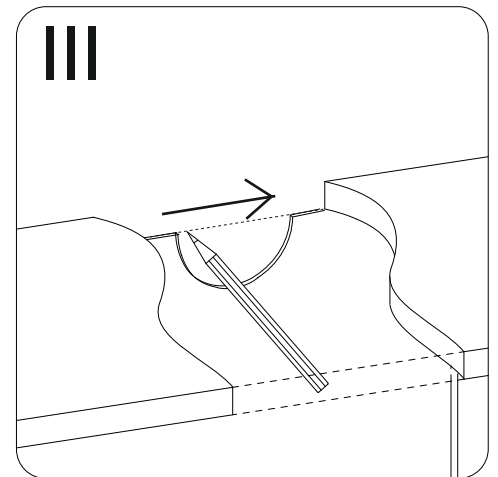
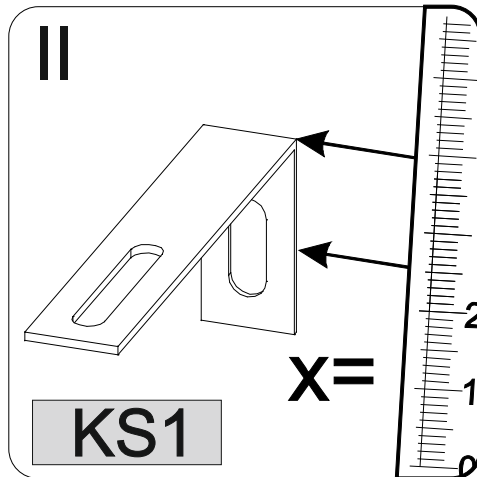
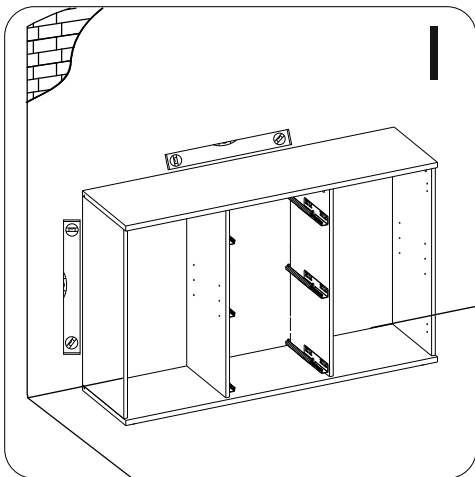
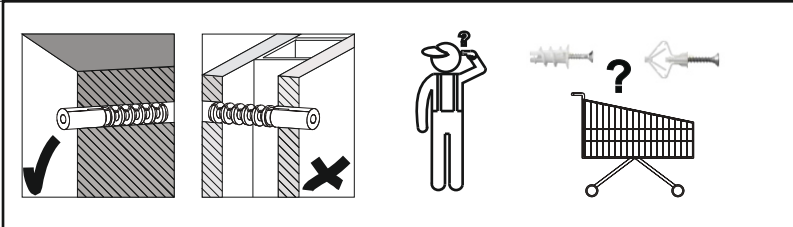



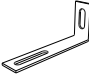


18

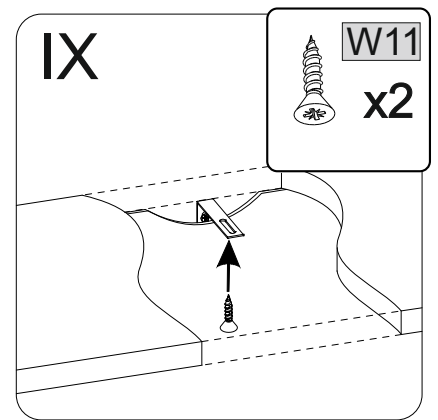
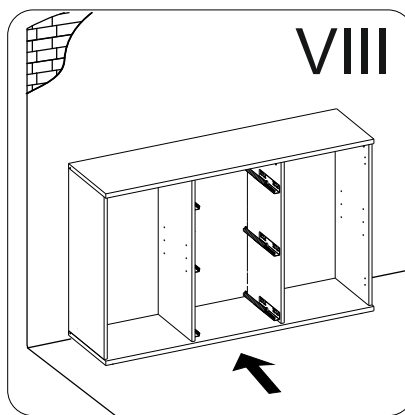
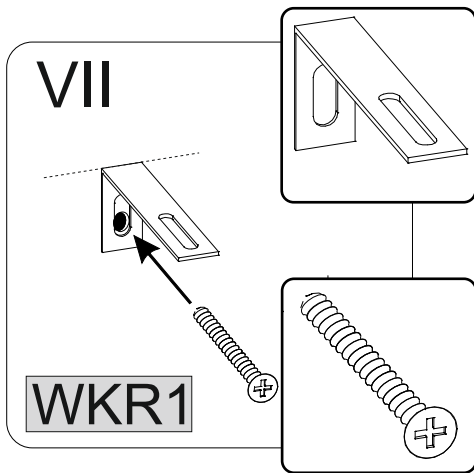
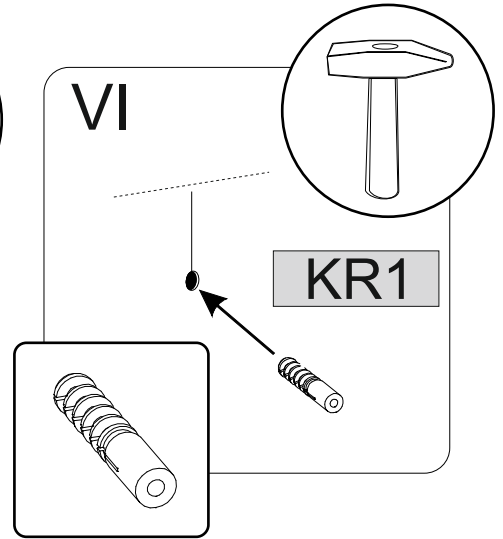
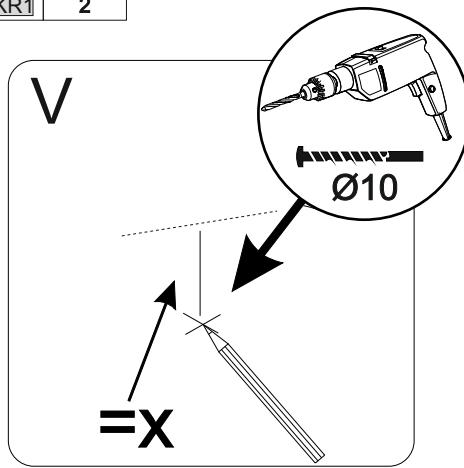
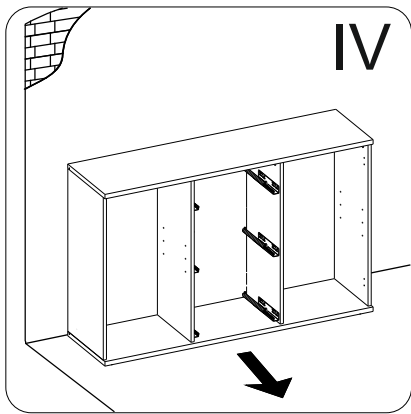
	4x13		
W4	8	Z1P	4



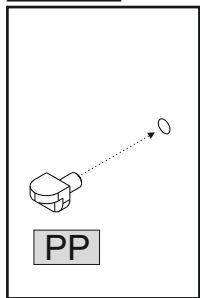
19




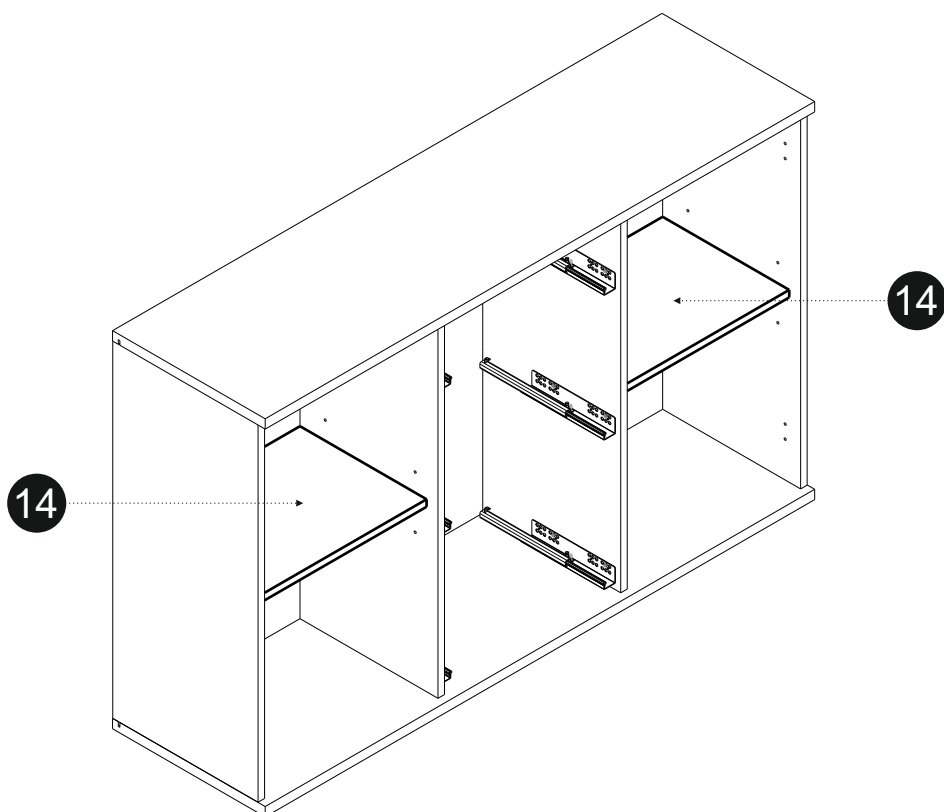
			
3,5x16		10x50	08x40
W11	4	KS1	2
		KR1	2
			WKR1
			2




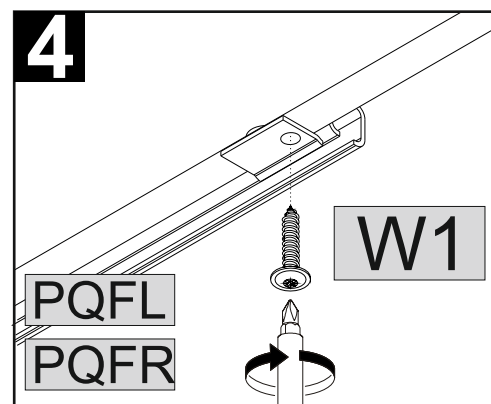
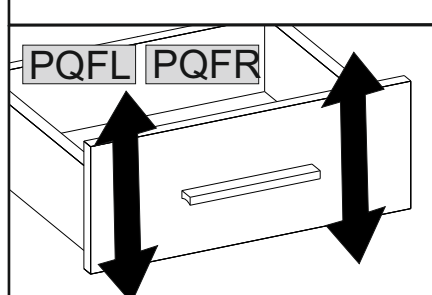
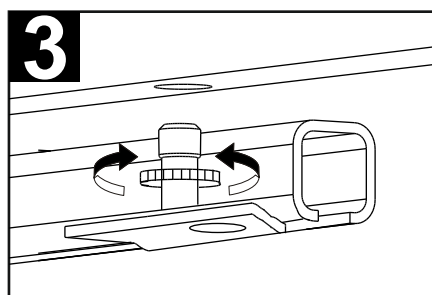
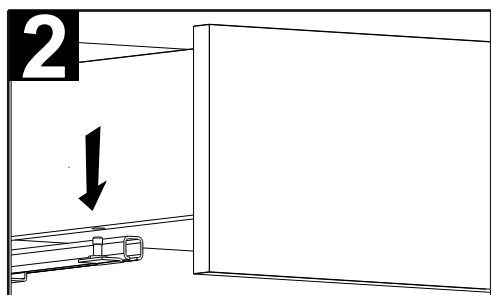
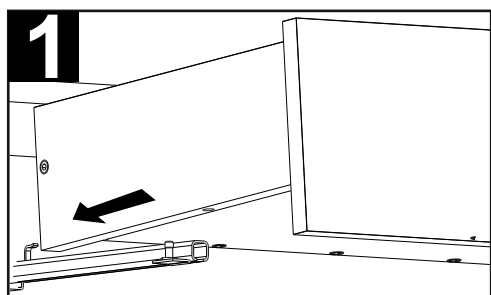
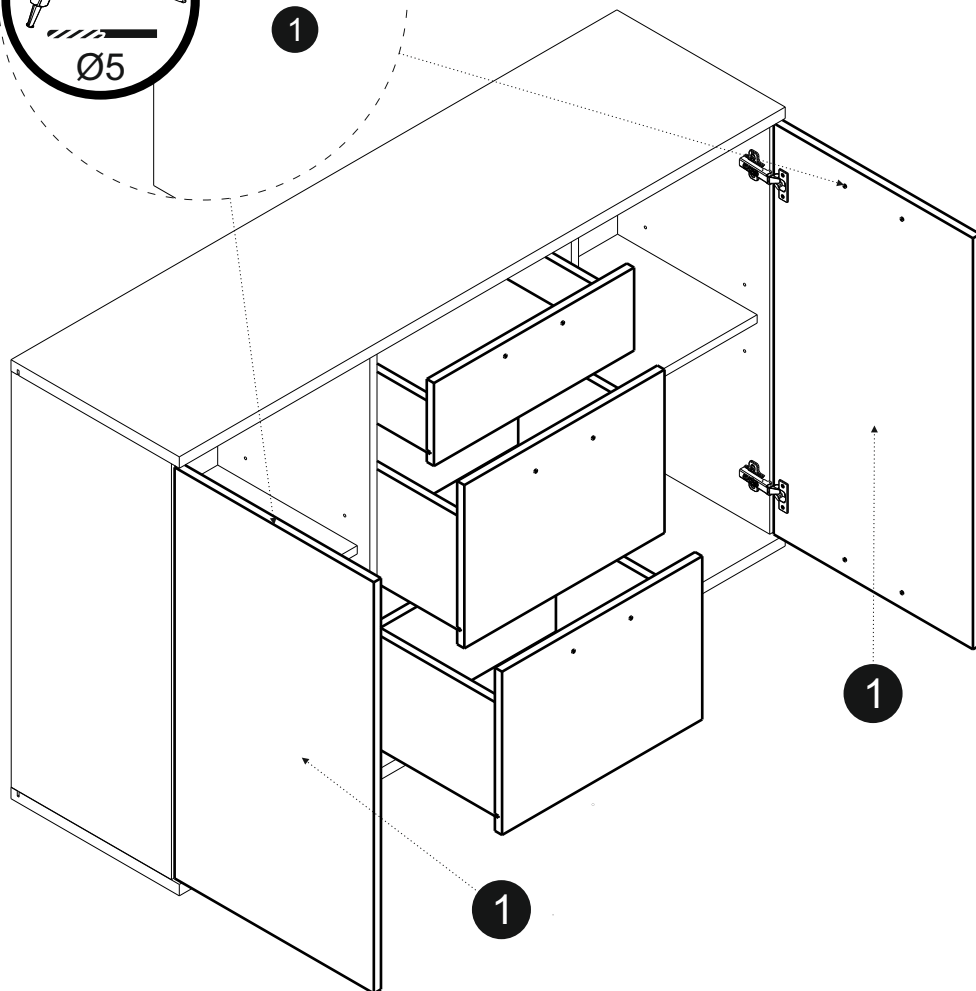
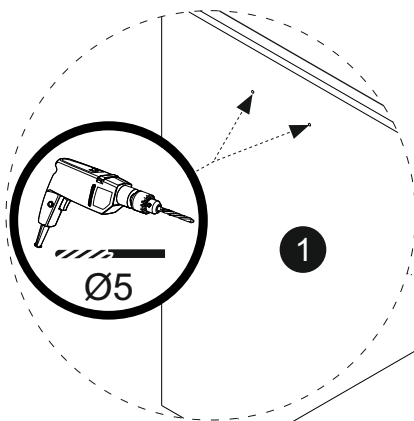
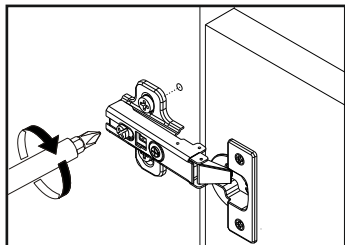
20



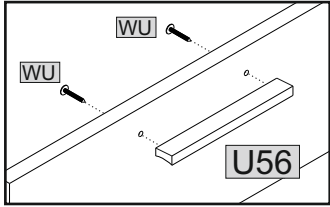
	
PP	8


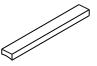


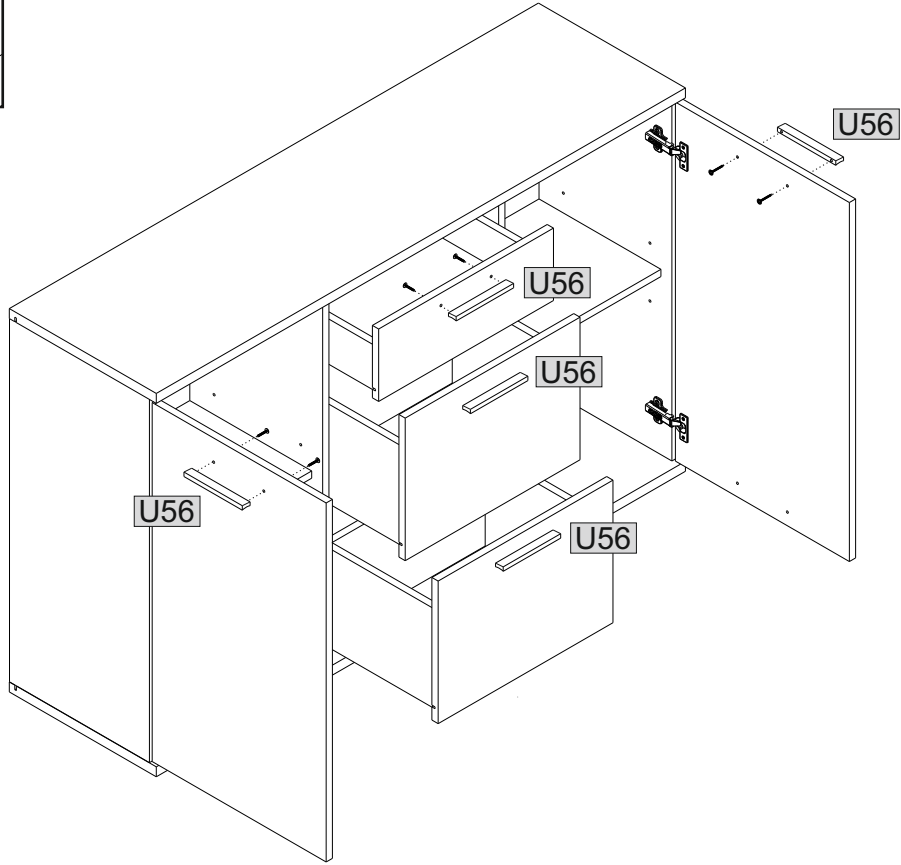
	
3x16	
W1	6



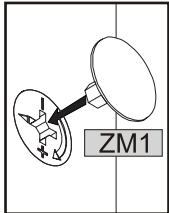
22




	3,5x25		
WU	10	U56	5



23



	
ZM1	10

