

# VILHELMINE

Elektrischer Einbaubackofen  
Built-in Electric Oven  
Horno eléctrico empotrable  
Four électrique encastrable  
Forno elettrico a incasso

10030225 10030226



COOKING  
COOKING  
KINGCOOKIN  
INGCOOKING  
COOKING  
COOKING  
KINGCOOKIN  
INGCOOKING

## KLARSTEIN

[www.klarstein.com](http://www.klarstein.com)



**Sehr geehrter Kunde,**

wir gratulieren Ihnen zum Erwerb Ihres Gerätes. Lesen Sie die folgenden Hinweise sorgfältig durch und befolgen Sie diese, um möglichen Schäden vorzubeugen. Für Schäden, die durch Missachtung der Hinweise und unsachgemäßen Gebrauch entstehen, übernehmen wir keine Haftung. Scannen Sie den folgenden QR-Code, um Zugriff auf die aktuellste Bedienungsanleitung und weitere Informationen rund um das Produkt zu erhalten.




---

## INHALTSVERZEICHNIS

---

Produktdatenblatt 4
Sicherheitshinweise 6
Installation 9
Geräteübersicht 15
Bedienung 17
Reinigung und Wartung 21
Fehlersuche und Fehlerbehebung 22
Hinweise zur Entsorgung 24
Hersteller & Importeur (UK) 24

<b>English 25</b>
<b>Français 47</b>
<b>Español 69</b>
<b>Italiano 91</b>

---

## TECHNISCHE DATEN

---

Artikelnummer	10030225, 10030226
Stromversorgung	220-240 V ~ 50-60 Hz
Garraum-Volumen	55 L

---

## PRODUKTDATENBLATT

---

Angaben nach 65/2014

**Warenzeichen des Lieferanten:** Klarstein

**Modellkennung des Lieferanten:** 10030225, 10030226

**Energieeffizienzindex (EEI cavity):** 88,5

**Energieeffizienzklasse:** A

**Energieverbrauch pro Zyklus für jeden Garraum im konventionellen Modus und im Umluft-Modus in kWh:** 0,69 kWh / - kWh

**Zahl der Garräume:** 1

**Wärmequelle(n) des Garraums:** Strom

**Volumen des Garraums in Liter:** 55 l

## Angaben nach 66/2014

	Symbol	Wert	Einheit
<b>Modellkennung</b>	10030225, 10030226		
<b>Art des Backofens</b>	Elektrobackofen		
<b>Masse des Gerätes</b>	M	30	kg
<b>Anzahl der Garräume</b>	1		
<b>Wärmequelle je Garraum (Strom oder Gas)</b>	Strom		
<b>Volumen je Garraum</b>	V	55	L
<b>Energieverbrauch (Strom) bei der Erhitzung einer Standardbeladung im Garraum eines Elektrobackofens während eines Zyklus im konventionellen Modus je Garraum (elektrische Endenergie)</b>	EC Elektrischer Ofen	0,69	kWh/Zyklus
<b>Energieverbrauch bei der Erhitzung einer Standardbeladung im Garraum eines Elektrobackofens während eines Zyklus im Umluftmodus je Garraum (elektrische Endenergie)</b>	EC Elektrischer Ofen	-	kWh/Zyklus
<b>Energieverbrauch bei der Erhitzung einer Standardbeladung im Garraum eines Gasbackofens während eines Zyklus im konventionellen Modus je Garraum (Gas-Endenergie)</b>	EC Gasofen	-	MJ/Zyklus kWh/Zyklus (1)
<b>Energieverbrauch bei der Erhitzung einer Standardbeladung im Garraum eines Gasbackofens während eines Zyklus im Umluftmodus je Garraum (Gas-Endenergie)</b>	EC Gasofen	-	MJ/Zyklus kWh/Zyklus (1)
<b>Energieeffizienzindex je Garraum</b>	EEI Ofen	88,5	

(1) 1 kWh/Zyklus = 3,6 MJ/Zyklus.

## SICHERHEITSHINWEISE



### VORSICHT

Verbrennungsgefahr! Dieses Gerät und die zugänglichen Geräteteile werden während der Verwendung sehr heiß. Lassen Sie Vorsicht walten und berühren Sie keinesfalls die Heizelemente.

- Halten Sie Kinder unter 8 Jahren vom Gerät fern.
- Dieses Gerät kann von Kindern ab 8 Jahren sowie von Personen mit verringerten physischen, sensorischen und geistigen Fähigkeiten oder Mangel an Erfahrung und/oder Wissen benutzt werden, wenn sie beaufsichtigt werden oder im sicheren Gebrauch des Gerätes unterwiesen wurden und die daraus resultierenden Gefahren verstanden haben.
- Reinigung und Wartung durch den Benutzer dürfen nicht von Kindern vorgenommen werden, es sei denn, sie sind 8 Jahre oder älter und werden beaufsichtigt.
- Kinder dürfen nicht mit dem Gerät spielen.
- Verwenden Sie zur Reinigung des Geräts keinesfalls einen Dampfreiniger.
- Die zugänglichen Geräteteile können während der Verwendung sehr heiß werden. Halten Sie kleine Kinder vom Gerät fern, während dieses in Betrieb ist.
- Verwenden Sie zur Reinigung der Ofentür keine aggressiven oder abreibenden Reinigungsmittel oder Metallschaber, da die Glasoberfläche dadurch zerkratzt wird, die Ofentür zerspringt oder dies andere Schäden am Gerät verursachen könnte.
- Installieren Sie das Gerät nicht hinter einer Ziertür – Überhitzungsgefahr!
- Verwenden Sie ausschließlich Zubehör, welches für die Verwendung in Öfen geeignet ist.
- Flüssigkeiten und andere Lebensmittel dürfen keinesfalls in verschlossenen Behältern erhitzt werden, da dadurch Explosionsgefahr besteht.
- Achten Sie darauf, dass Küchentücher aus Papier und Geschirrtücher aus Stoff nicht mit den Heizelementen des Ofens in Berührung kommen – Brandgefahr!
- Achten Sie darauf, dass sich in der Nähe des Ofens oder im Ofen keine aggressiven Chemikalien, leicht entzündliche Dämpfe oder Fremdkörper befinden. Dieses Gerät ist ausschließlich für das Erwärmen und die Zubereitung von Lebensmitteln geeignet.
- Sollten im Inneren des Ofens befindliche Lebensmittel Feuer fangen, halten Sie die Ofentür geschlossen, um die Flammen zu ersticken. Schalten Sie den Ofen aus und ziehen Sie den Netzstecker aus der Steckdose bzw. trennen Sie das Gerät von der Stromversorgung.
- Lassen Sie Vorsicht walten, wenn Sie die Ofentür öffnen. Stellen Sie sich seitlich neben den Ofen und öffnen Sie den Ofen langsam, damit die heiße Luft/der heiße Dampf entweichen kann. Halten Sie Ihr Gesicht vom Ofen fern und vergewissern Sie sich vor dem Öffnen der Ofentür, dass sich keine Kinder oder Haustiere in der Nähe befinden. Nachdem die heiße Luft entwichen ist, können Sie mit der Zubereitung fortfahren. Halten Sie die Ofentür die gesamte Zeit über geschlossen, außer für Koch- und Reinigungszwecke.

- Halten Sie Zubehör und elektrische Kabel fern von den heißen Geräteteilen.
- Bewegen Sie Backbleche und Backgitter niemals, während diese heiß sind, sondern lassen Sie diese zunächst abkühlen.
- Schalten Sie das Gerät vor Reinigung und Wartung immer aus und ziehen Sie den Stecker aus der Steckdose.
- Dieses Gerät ist für die Verwendung in Haushalten ausgelegt und kann in Standardküchen oder Wohneinheiten eingebaut werden.
- Alle den Ofen umgebenden Flächen oder Möbel und alle zur Installation verwendeten Materialien müssen während der Verwendung des Geräts mindestens 85 °C aushalten.
- Einige Vinyl- und Laminatarten sind besonders anfällig für Hitzeschäden und Entfärbung bei hohen Temperaturen. Überprüfen Sie vor dem Einbau des Geräts, welche Oberflächen vorhanden sind.
- Für alle Schäden, die durch die Installation des Geräts in der Nähe von nicht hitzebeständigen Materialien oder durch zu geringen Abstand zu Möbeln entstehen, ist der Nutzer selbst verantwortlich.
- Installieren Sie das Gerät ausschließlich gemäß der in dieser Bedienungsanleitung aufgeführten Anforderungen und befolgen Sie diese.
- Die Installation muss von einer sachkundigen Person oder einem qualifizierten Elektriker durchgeführt werden.
- Entsorgen Sie das Verpackungsmaterial zeitnah und achten Sie darauf, dass dieses nicht in die Hände von Kindern gelangt, da dadurch Erstickungsgefahr besteht.
- Stellen Sie keine schweren Gegenstände auf der Ofentür ab und lehnen Sie sich, während die Tür geöffnet ist, nicht gegen diese, da dies Schäden an den Scharnieren verursachen könnte.
- Stellen Sie Behälter, welche heißes Öl oder Fett enthalten nicht in unbeaufsichtigte Bereiche, da von diesen Brandgefahr ausgeht.
- Stellen Sie Pfannen, Backbleche und Aluminiumfolie nicht direkt auf den Boden des Ofens, da dies zu einem Hitzestau führen und die Emaillierung beschädigen könnte.
- Achten Sie darauf, dass Sie für alle Lebensmittel die geeignete Temperatur und Funktion auswählen, damit Lebensmittel und Flüssigkeiten nicht überlaufen oder anbrennen. Stellen Sie sicher, dass Lebensmittel in ausreichend großen Behältern zubereitet werden und dass Sie, wo notwendig, eine Abtropfschale verwenden.
- Installieren Sie das Gerät nicht direkt neben Vorhängen oder weichen Möbeln.
- Versuchen Sie niemals, das Gerät an der Ofentür oder an den Griffen anzuheben, da dies zu Schäden am Gerät oder zu Personenschäden führen könnte.
- Wenn das Netzkabel beschädigt ist, muss es vom Hersteller, dem Kundendienst oder einer in ähnlicher Weise qualifizierten Person ersetzt werden, um Gefahren zu vermeiden.
- Installieren Sie das Gerät so, dass die für den Stecker verwendete Steckdose jederzeit leicht zugänglich ist.
- Überprüfen Sie, bevor Sie den Stecker des Geräts mit der Steckdose verbinden, ob die Spannung der Steckdose mit der auf dem Typenschild des Geräts angegebenen Spannung übereinstimmt.

**VORSICHT**

Stromschlaggefahr! Versuchen Sie keinesfalls, ein beschädigtes Gerät selbst zu reparieren und hören Sie auf, dieses zu verwenden. Schalten Sie das Gerät aus, ziehen Sie den Netzstecker aus der Steckdose und kontaktieren Sie den Kundendienst.

- Lassen Sie das Netzkabel nicht über scharfe Kanten verlaufen und knicken oder verbiegen Sie dieses nicht, damit es nicht beschädigt wird. Halten Sie es von heißen Oberflächen und offenen Flammen fern.
- Verlegen Sie das Netzkabel so, dass es nicht zu einer Stolperfalle werden kann.
- Öffnen Sie unter keinen Umständen das Gehäuse des Ofens und stecken Sie keine Fremdkörper ins Innere des Gehäuses.
- Verwenden Sie ausschließlich vom Hersteller empfohlenes Zubehör, da nicht empfohlenes Zubehör für den Nutzer ein Sicherheitsrisiko darstellt und das Gerät dadurch beschädigt werden könnte.
- Verwenden Sie das Gerät ausschließlich auf ebenen, stabilen, sauberen und trockenen Oberflächen.
- Schützen Sie das Gerät vor Hitze, Staub, direkter Sonneneinstrahlung, Feuchtigkeit und tropfendem und spritzendem Wasser.
- Stellen Sie keine Gegenstände mit offenen Flammen, wie beispielsweise Kerzen, auf oder neben das Gerät.
- Die feste Verkabelung des Geräts muss mit einer allpoligen Trennvorrichtung ausgestattet sein.
- Tragen Sie im Umgang mit Gegenständen aus Glas immer Handschuhe.
- Zu Ihrer Sicherheit besteht die Ofentür aus Sicherheitsglas. Diese Art von Glas ist sehr resistent, hat aber die Eigenschaft, Erschütterungen zu speichern. Gehen Sie deshalb äußerst vorsichtig mit dem Gerät um, um Erschütterungen, insbesondere während der Installation, zu vermeiden und installieren Sie das Gerät nur in erschütterungsarmen Bereichen.
- Kleben Sie keine Folie auf die Glasoberfläche, da dadurch, im Falle des Zerbrechens, große Stücke entstehen würden, die gefährlich sein könnten.
- Alle elektrischen Installationen müssen von hierfür qualifiziertem Fachpersonal durchgeführt werden.
- Dieses Gerät muss geerdet werden. Kontaktieren Sie einen Elektriker, falls keine Erdungsleitung zur Verfügung steht.
- Die verwendete Steckdose muss auch dann zugänglich sein, wenn sich Ihr Ofen in seinem Gehäuse befindet, damit das Gerät jederzeit vom Netz getrennt werden kann.



---

## INSTALLATION

---



### VORSICHT

Verletzungsgefahr! Lassen Sie die Installation immer von geschultem Fachpersonal durchführen, um Stromschläge, Personenschäden und Schäden am Gerät zu vermeiden.

### Montage/Aufbau

- Der Ofen muss von einer hierfür qualifizierten Fachkraft korrekt nach der Anleitung angeschlossen werden.
- Es gilt ein Haftungsausschluss für eine nicht fachgerechte Aufstellung und Verwendung des Ofens.
- Bei der Benutzung des Ofens entstehen Wärme, Dampf und Feuchtigkeit. Vermeiden Sie Verletzungen. Achten Sie auf eine ausreichende Belüftung des Raums. Falls das Gerät für längere Zeit gebraucht wird, kann zusätzliche Belüftung notwendig sein.

### Hinweise zum Einbau in die Küchenzeile



Passen Sie den Ofen in die dafür vorgesehene Öffnung in der Küchenzeile ein. Er kann unter einer Arbeitsfläche oder in einen stehenden Schrank eingefügt werden. Fixieren Sie den Ofen, indem Sie ihn, die beiden Fixierlöcher im Rahmen verwendend, festschrauben. Öffnen Sie zur Lokalisation der Fixierlöcher die Ofentür und schauen Sie hinein. Die Maße und Mindestabstände, welche eine ausreichende Belüftung des Ofens garantieren, müssen zwingend eingehalten werden.

- Die Öffnung in der Küchenzeile muss für den Ofen passend sein, damit er richtig funktionieren kann.
- Die Frontplatten der Küchenzeile, die sich direkt neben dem Ofen befinden müssen aus hitzebeständigem Material sein.
- Vergewissern Sie sich, dass die Holzurniere der Küchenzeile mit Leim verklebt wurden, der hitzeresistent gegenüber von Temperaturen bis mindestens 120 °C ist. Plastik und Klebmaterialien, die solch hohen Temperaturen nicht standhalten können zu einem Schmelzen und Deformieren der Küchenzeile führen.
- Sobald der Ofen in die Küchenzeile eingefügt wurde, müssen alle elektrischen Bestandteile komplett isoliert werden. Dies ist eine gesetzliche Sicherheitsanforderung.
- Alle Schutzvorrichtungen müssen so fixiert werden, dass es unmöglich ist, diese ohne Spezialwerkzeuge zu entfernen.
- Entfernen Sie die Rückwand der Küchenzeile, um eine ausreichende Luftzirkulation rund um den Ofen herum zu gewährleisten. Der Abstand von der Rückseite des Ofens zur Wand sollte nach dem Einbau mindestens 45 mm betragen.

## Hinweise zum elektrischen Anschluss

- Das Gerät ist für die feste Installation mit einem dreipoligen Netzkabel ausgelegt und darf nur von einer zugelassenen Fachkraft gemäß Anschlussplan angeschlossen werden.
- Nur eine Elektrofachkraft, welche die einschlägigen Vorschriften berücksichtigt, darf das Netzkabel austauschen.
- Verwenden Sie keine Mehrfachstecker, Steckdosenleisten oder Verlängerungen, da eine Überlastung zu Brandgefahr führt.
- Wenn der Anschluss nach der Installation nicht mehr zugänglich ist, dann ist ein allpoliger Trennschalter mit einer Kontaktöffnung von mindestens 3 mm erforderlich.

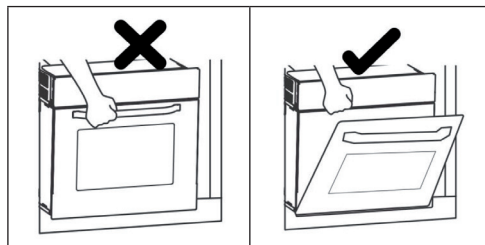
## Verkabelung

Grün-Gelb	Erdungskabel (E) 	
Blau	Neutralleiter (N)	
Braun	Stromkabel (L)	

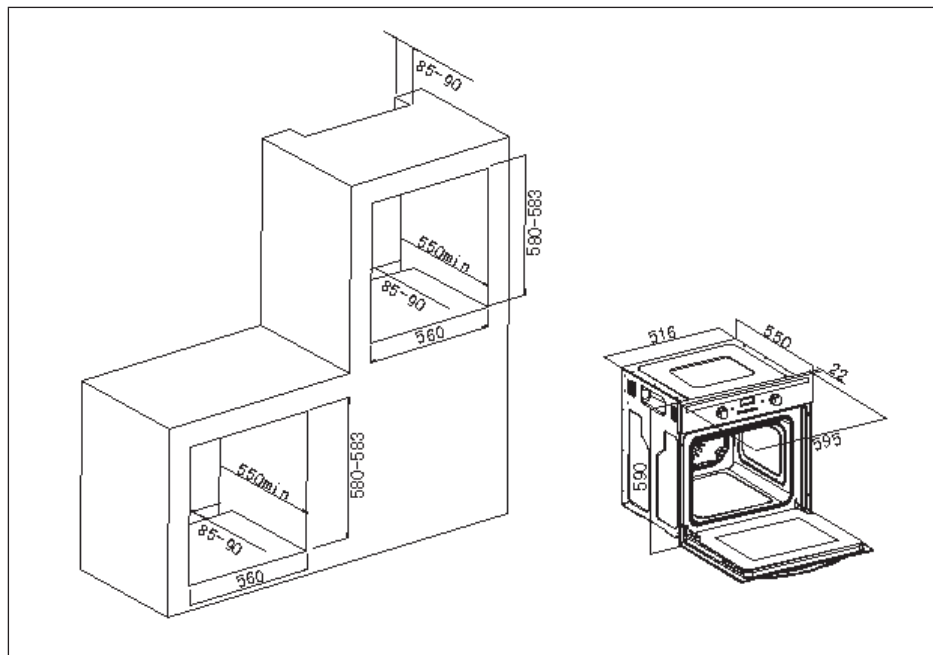
**Hinweis für Großbritannien:** Schließen Sie das Gerät nicht mit einem 13-A-Stecker an und schützen Sie es nicht mit einer 13-A-Sicherung. Das Gerät muss mit einer Sicherung ab 16 A geschützt werden. Bei allen Installationsarbeiten muss das Gerät vom Stromnetz getrennt werden. Bei der Installation des Gerätes ist ein Schutz gegen unbeabsichtigtes Berühren vorzusehen.

## Grundlegende Hinweise zum Einbau

- Halten Sie sich genau an die angegebenen Einbaumaße.
- Um eine optimale Integration in die Küchenzeile zu erreichen, installieren Sie den Ofen in einen 600 mm breiten Standardschrank, damit er bündig mit der Vorderseite des Schrankes abschließt.
- Halten Sie den Ofen beim Einbau nicht an der Ofentür fest.



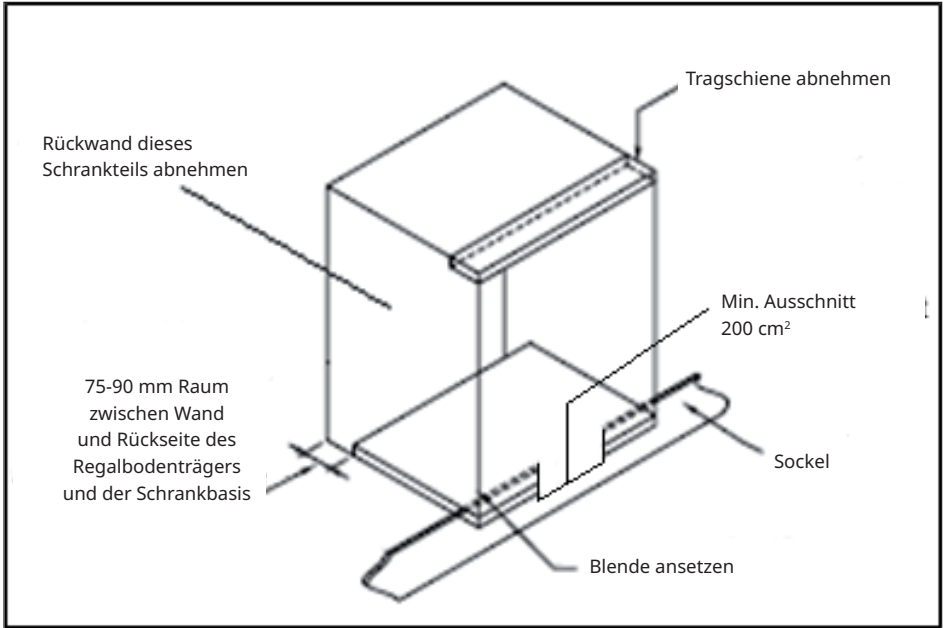
## Einbau/Unterbau in den Küchenschrank



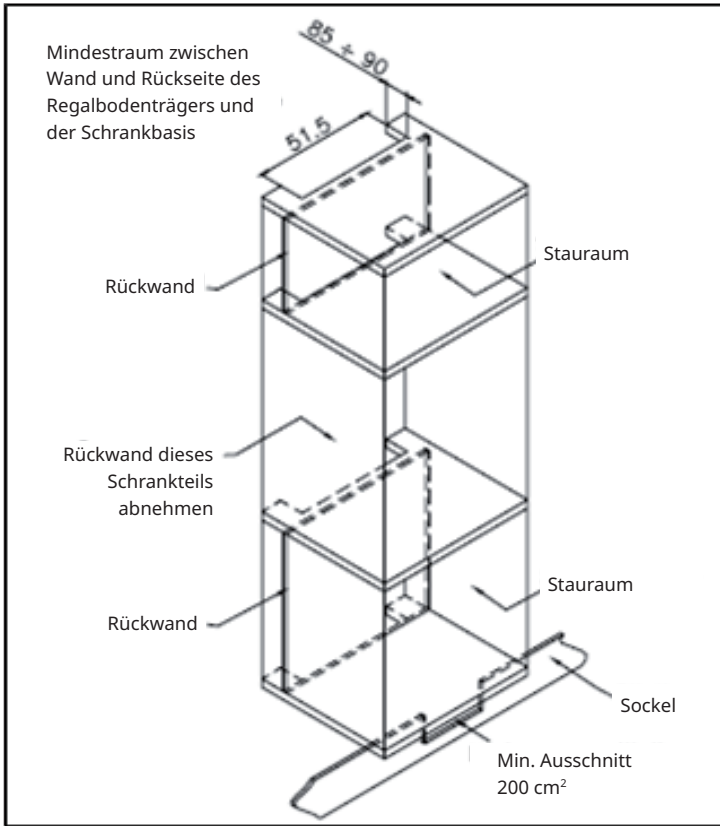
### Positionierung des Ofens

- Die Öffnungen des Einbauschranks müssen den Maßen oben im Bild entsprechen.
- Der Backofen muss in eine Backofenverkleidung mit Aussparungen für den Ventilator eingepasst werden, wie nachfolgend beschrieben.
- Achten Sie darauf, dass die Rückwand des Einbauschranks herausgenommen wurde.

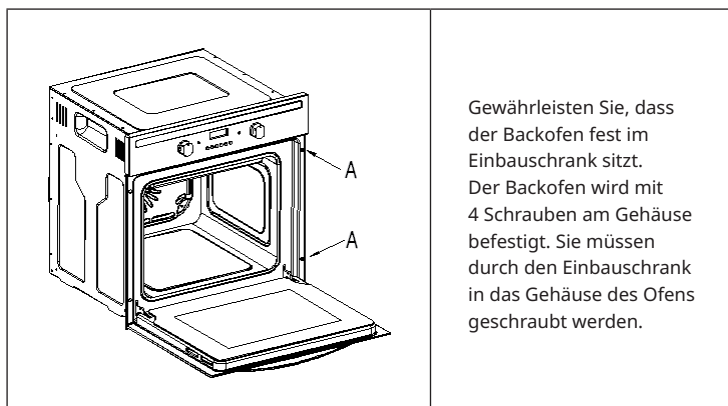
Anforderungen an die Ventilation



**Bild: Einbau in einen normalen Einbauschränk**



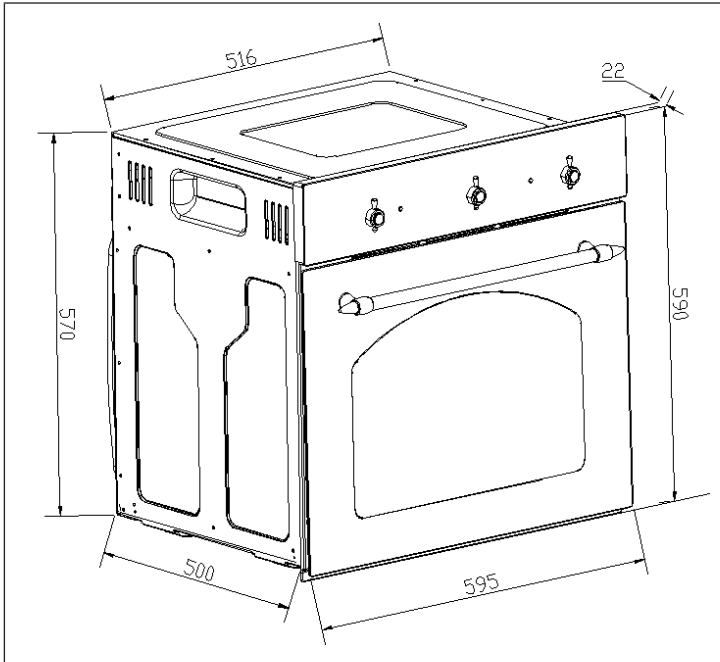
**Bild: Einbau in einen hohen Einbauschränk**



Gewährleisten Sie, dass der Backofen fest im Einbauschränk sitzt. Der Backofen wird mit 4 Schrauben am Gehäuse befestigt. Sie müssen durch den Einbauschränk in das Gehäuse des Ofens geschraubt werden.

## GERÄTEÜBERSICHT

### Abmessungen

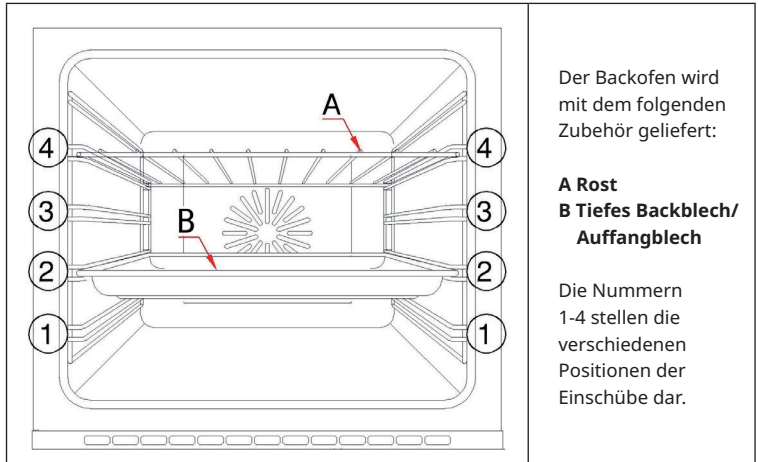


#### Eigenschaften:

- 5 Funktionen
- Garraum: 55 Liter
- Thermostat gesteuert
- Ventilator

Der Backofen ist mit einem Ventilator ausgestattet, der die Innentemperatur stabil hält und die Temperatur der Außenfläche senkt. Nachdem der Ofen für eine Zeit in Betrieb war, läuft der Ventilator nach, um den Ofen ausreichend zu kühlen.

## Zubehör



Der Backofen wird mit dem folgenden Zubehör geliefert:

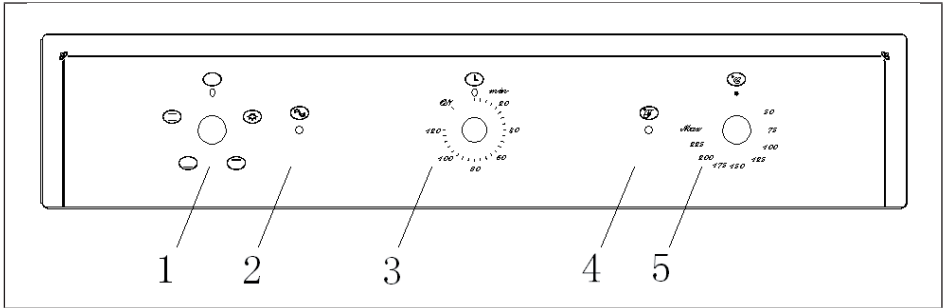
**A Rost**  
**B Tiefes Backblech/  
Auffangblech**

Die Nummern 1-4 stellen die verschiedenen Positionen der Einschübe dar.



## BEDIENUNG

### Bedienfeld



1	Funktionswahl	4	Stromanzeige
2	Heizlicht	5	Temperaturregler
3	Zeitautomatik		

### Zeitautomatik

1. Wenn Sie die Zeitautomatik nicht benötigen, stellen Sie den Drehknopf auf „ON“.
2. Wenn Sie die Zeitautomatik brauchen, stellen Sie den Drehknopf nach Wunsch auf eine Zeit von 0-120 Minuten ein. Der Ofen geht aus, wenn die Zeit abgelaufen ist.

**Hinweis:** Der Ofen geht nach Ertönen des Signaltons aus. Wenn Sie mit dem Backen fertig sind, stellen Sie den Funktionsregler auf „0“.

## Wahl des Betriebsmodus und der Temperatur

1

Wenn der Ofen zum ersten Mal an die Stromversorgung angeschlossen wird, geht die Stromanzeige an. Nachdem Sie eine Funktion gewählt und die Temperatur eingestellt haben, geht das Heizlicht an und der Ofen beginnt zu backen.

2

Stellen Sie die Backzeit ein (von 0 bis 120 Minuten). Drehen Sie bei der Wahl der Backzeit den Drehknopf im Uhrzeigersinn auf die gewünschte Zeit ein.

3

Mit dem Funktionswahlschalter wählen Sie die Backfunktion, die Sie benötigen. Der Ofen macht von verschiedenen Heizelementen im Garraum Gebrauch, abhängig von der Ofenfunktion, die Sie wählen. Wenn eine Funktion ausgewählt wurde, leuchtet die Stromanzeige auf.



### Licht

Mit dem Drehregler in dieser Position schalten Sie das Licht im Ofen ein. Verwenden Sie ihn u. a. auch, wenn Sie den Garraum reinigen.



### Unterhitze

Mit dem Drehregler in dieser Position schalten Sie die Unterhitze im Ofen ein. Verwenden Sie ihn u. a. auch zum Fertigbacken von unten.



### Unterhitze und Oberhitze

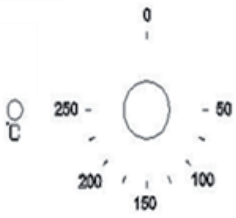
Mit dem Drehregler in dieser Position schalten Sie die Unterhitze und Oberhitze im Ofen ein. Diese Einstellung eignet sich zum herkömmlichen Backen. Der Ofen muss vorgeheizt werden, bevor etwas hineingegeben wird.



### Oberhitze

Mit dem Drehregler in dieser Position schalten Sie die Oberhitze im Ofen ein. Diese Einstellung eignet sich zum Fertigbacken von oben.

## Temperaturregler

	<p><b>Temperatureinstellung</b></p> <p>Mit Temperaturregler stellen Sie die gewünschte Temperatur im Ofen ein. Es ist eine Temperatureinstellung von 50-250 °C möglich. Drehen Sie den Regler im Uhrzeigersinn.</p>
<p><b>Heizlicht</b></p> <p>Diese Lampe geht an, um zu signalisieren, dass die Heizelemente im Ofen in Betrieb sind. Das Licht geht aus, wenn die am Temperaturregler eingestellte Temperatur erreicht ist. Während des Garvorgangs schaltet sie sich immer wieder ein und aus.</p>	

## Zubereitungshinweise

- Richten Sie sich bei den Zeiten und der Temperatur für die Zubereitung nach der Produktinformation auf der Verpackung der Lebensmittel. Wenn Sie sich mit dem Gerät erst einmal vertraut gemacht haben, können Sie die Temperaturen und Zeiten nach Ihren Bedürfnissen variieren.
- Wenn Sie Umluftfunktion verwenden, richten Sie sich nach den Angaben auf der Lebensmittel-Verpackung für diese spezielle Betriebsart.
- Lassen Sie gefrorene Lebensmittel vor der Zubereitung vollständig auftauen, außer es wird in der Anleitung auf der Verpackung anders empfohlen.
- Heizen Sie den Ofen vor und geben Sie keine Lebensmittel hinein, bis das Heizlicht aus ist. Sie können sich dafür entscheiden, nicht vorzuheizen, wenn Sie den Ventilator zuschalten. Sie sollten in diesem Fall allerdings die auf der Packung angegebene Garzeit um ca. 10 Minuten verlängern.
- Überprüfen Sie vor dem Backen, ob Sie einige nicht benötigte Gegenstände aus dem Garraum herausnehmen.
- Schieben Sie die Backbleche in die mittlere Schiene und lassen Sie zwischen den Blechen eine Lücke, um Raum für die Luftzirkulation zu lassen.
- Öffnen Sie die Klappe nur so wenig wie möglich, um das Backgut zu betrachten.
- Das Ofenlicht bleibt während des Backens eingeschaltet.

### Sicherheit beim Backen

- Halten Sie die Ofentür während des Grillbetriebs geschlossen.
- Verwenden Sie keine Alufolie, um den Grill oder die Heizelemente abzudecken. Legen Sie auch keine in Alufolie eingewickelten heißen Gegenstände unter den Grill. Die stark reflektierende Eigenschaft der Alufolie kann die Heizelemente beschädigen. Legen Sie auch den Boden des Garraums nicht mit Alufolie aus.
- Stellen Sie während des Backens keine Pfannen oder Kochgeschirr auf den Boden des Ofens.
- Das Heizelement und andere Innenteile des Ofens können während des Betriebs sehr heiß werden. Vermeiden Sie jegliche versehentlich Berührung, wenn Sie mit dem Gargut umgehen.
- Seien Sie beim Öffnen der Tür vorsichtig. Vermeiden Sie den Kontakt mit heißen Teilen und Dampf.
- Der Griff des Auffangblechs sollte nur verwendet werden, um das Auffangblech zu positionieren, nicht um es herauszunehmen. Verwenden Sie zum Herausnehmen immer Ofenhandschuhe.
- Der Griff muss entfernt werden, bevor der Ofen eingeschaltet wird.

---

## REINIGUNG UND WARTUNG

---

### Reparaturen

- Wenn das Gerät nicht richtig funktioniert, treten Sie mit dem Kundendienst in Kontakt. Versuchen Sie nicht, den Ofen selbst zu reparieren.

### Reinigung

**VORSICHT**

Verbrennungsgefahr! Das Ofen darf erst gereinigt werden, wenn er abgekühlt ist.

- Der Ofen sollte vor seiner ersten Verwendung und nach jedem Gebrauch vollständig gereinigt werden. Dies verhindert das Anbacken von Lebensmittelresten im Garraum. Wenn Rückstände mehrere Male mitgebacken wurden, sind sie wesentlich schwerer zu entfernen.
- Verwenden Sie zur Reinigung nie einen Dampfdruckreiniger.
- Der Garraum muss mit einer warmen Seifenlauge und einem Schwamm oder einem weichen Tuch gereinigt werden. Verwenden Sie keine Scheuermittel.
- Alle Flecken, die am Boden des Ofens auftauchen, stammen von Lebensmittelspritzern oder verschütteten Lebensmitteln. Diese rühren daher, dass die Lebensmittel zu heiß gebacken wurden oder in Backgeschirr gegeben wurden, das zu klein ist.
- Wählen Sie eine Backtemperatur und -funktion, die für das Backgut passend ist. Achten Sie auch darauf, dass sich das Backgut in einem Backgefäß der richtigen Größe befindet und Sie das Tropfblech verwenden, wenn es gebraucht wird.
- Reinigen Sie den Ofen außen mit einer Seifenlauge und einem Schwamm oder weichen Tuch. Verwenden Sie keine Scheuermittel.
- Wenn Sie eine Form von Schaumreiniger verwenden, vergewissern Sie sich beim Hersteller des Reinigungsmittels, dass dieser für den Ofen geeignet ist.

### Ausstausch der Backofenlampe

- Drehen Sie die Lampenabdeckung entgegen dem Uhrzeigersinn ab.
- Drehen Sie die alte Backofenlampe gegen den Uhrzeigersinn und nehmen Sie die Lampe heraus.
- Setzen Sie die neue Backofenlampe ein. Verwenden Sie den Typ 25 W / bis 300 °C. Verwenden Sie keinen anderen Typ.
- Schrauben Sie die Lampenabdeckung wieder (im Uhrzeigersinn) auf.

## FEHLERSUCHE UND FEHLERBEHEBUNG

Problem	Lösungsweg
Der Ofen geht nicht an.	Befindet der Ofen sich im manuellen Modus?
	Haben Sie eine Funktion und eine Temperatur gewählt?
Der Ofen wird nicht mit Strom versorgt.	Wurde der Ofen korrekt an die Stromversorgung angeschlossen?
	Ist die Sicherung eingeschaltet?
	Wurde die Anleitung zum Einstellen der Uhrzeit und des manuellen Modus eingehalten?
Die Grillfunktion funktioniert, aber die grundlegende Backfunktion nicht.	Haben Sie die richtige Funktion gewählt?
Der Grill und die oberen Heizelemente funktionieren nicht.	Lassen Sie den Backofen für ca. 2 Stunden abkühlen. Wenn er erst einmal abgekühlt ist, überprüfen Sie erneut, ob der Ofen richtig funktioniert.
Das Essen wird nicht richtig gar.	Achten Sie darauf, dass Sie die richtige Temperatur und die richtige Funktion gewählt haben. Es kann sein, dass Sie die Temperatur um 10 °C nach unten oder oben anpassen müssen, um das beste Ergebnis zu erzielen.
Das Licht im Ofen brennt nicht.	Wechseln Sie die Ofenlampe aus (siehe den Abschnitt „Reinigung und Wartung“).

Problem	Lösungsweg
Im Garraum entsteht Kondenswasser.	Dampf und Kondenswasser sind ein natürliches Nebenprodukt beim Garen aller Lebensmittel, die Wasser enthalten (z. B. eingefrorene Lebensmittel, Geflügel usw).
	Kondenswasser kann im Garraum an der Glastür entstehen. Dies ist nicht notwendigerweise ein Anzeichen dafür, dass der Ofen nicht richtig funktioniert.
	Lassen Sie das Gargut nicht zum Abkühlen im Backofen, nachdem Sie den Ofen ausgeschaltet haben.
	Verwenden Sie beim Backen ein abgedecktes Behältnis, wenn dies machbar erscheint, um die Menge an Kondenswasser, die sich bildet, zu verringern.

**WARNUNG**

Stromschlaggefahr! Wenn Ihr Gerät nicht richtig funktioniert, kontaktieren Sie den Kundendienst.

---

## HINWEISE ZUR ENTSORGUNG

---



Wenn es in Ihrem Land eine gesetzliche Regelung zur Entsorgung von elektrischen und elektronischen Geräten gibt, weist dieses Symbol auf dem Produkt oder auf der Verpackung darauf hin, dass dieses Produkt nicht im Hausmüll entsorgt werden darf. Stattdessen muss es zu einer Sammelstelle für das Recycling von elektrischen und elektronischen Geräten gebracht werden. Durch regelkonforme Entsorgung schützen Sie die Umwelt und die Gesundheit Ihrer Mitmenschen vor negativen Konsequenzen. Informationen zum Recycling und zur Entsorgung dieses Produkts, erhalten Sie von Ihrer örtlichen Verwaltung oder Ihrem Hausmüllentsorgungsdienst.

---

## HERSTELLER & IMPORTEUR (UK)

---

**Hersteller:**

Chal-Tec GmbH, Wallstraße 16, 10179 Berlin, Deutschland.

**Importeur für Großbritannien:**

Chal-Tec UK limited  
Unit 6 Riverside Business Centre  
Brighton Road  
Shoreham-by-Sea  
BN43 6RE  
United Kingdom



**Dear customer,**

Congratulations on purchasing this device. Please read the following instructions carefully and follow them to prevent possible damages. We assume no liability for damage caused by disregard of the instructions and improper use. Scan the QR code to get access to the latest user manual and more product information.




---

## CONTENTS

---

Product Data Sheet	26
Safety Instructions	28
Installation	31
Device Overview	37
Operation	39
Cleaning and Maintenance	43
Troubleshooting	44
Disposal instructions	46
Manufacturer & Importer (UK)	46

---

## TECHNICAL INFORMATION

---

Item number	10030225, 10030226
Power supply	220-240 V ~ 50-60 Hz
Cooking compartment volume	55 L

---

## PRODUCT DATA SHEET

---

### Information according to 65/2104

**Trademark of the supplier:** Klarstein

**Supplier's model identification:** 10030225, 10030226

**Energy efficiency index (EEI cavity):** 88.5

**Energy efficiency class:** A

**Energy consumption per cycle for each cooking compartment in conventional and convection mode in kWh:** 0.69 kWh / - kWh

**Number of cooking compartments:** 1

**Heat source(s) of cooking compartment:** Electricity

**Volume of cooking compartment in litres:** 55 l

## Information according to 66/2104

	Symbol	Value	Unit
<b>Model identifier</b>	10030225, 10030226		
<b>Type of oven</b>	Electric oven		
<b>Mass of the appliance</b>	M	30	kg
<b>Number of cooking compartments</b>	1		
<b>Heat source per cooking compartment (electricity or gas)</b>	Electricity		
<b>Volume per cooking compartment</b>	V	55	L
<b>Energy consumption (electricity) when heating a standard load in the cooking compartment of an electric oven during one cycle in conventional mode per cooking compartment (final electrical energy)</b>	EC Electric oven	0.69	kWh/cycle
<b>Energy consumption when heating a standard load in the cooking compartment of an electric oven during one cycle in convection mode per cooking compartment (final electrical energy)</b>	EC Electric oven	-	kWh/cycle
<b>Energy consumption when heating a standard load in the cooking compartment of a gas oven during one cycle in conventional mode per cooking compartment (final gas energy)</b>	EC Gas oven	-	MJ/cycle kWh/ cycle
<b>Energy consumption when heating a standard load in the cooking compartment of a gas oven during one cycle in convection mode per cooking compartment (final gas energy)</b>	EC Gas oven	-	MJ/cycle kWh/ cycle
<b>Energy efficiency index per cooking compartment</b>	EEl oven	88.5	

(1) 1 kWh/cycle = 3.6 MJ/cycle

---

## SAFETY INSTRUCTIONS

---



### CAUTION

Risk of burns! This appliance and accessible parts of the appliance get very hot during use. Exercise caution and never touch the heating elements.

- Keep children under 8 years of age away from the appliance.
- This device may only be used by children from the age of 8 and up or by persons with reduced physical, sensory and mental capabilities or a lack of experience and / or knowledge if they are supervised or have been instructed in the safe use of the device and have understood the resulting dangers.
- Cleaning and user maintenance should not be done by children unless they are 8 years of age or older and are supervised.
- Children must not play with the device.
- Never use a steam cleaner to clean the appliance.
- The accessible parts of the appliance can get very hot during use. Keep small children away from the appliance while it is in operation.
- Do not use aggressive or abrasive cleaning agents or metal scrapers to clean the oven door, as this may scratch the glass surface, crack the oven door or cause other damage to the appliance.
- Do not install the appliance behind a decorative door - risk of overheating!
- Only attach accessories that are suitable for use in ovens.
- Liquids and other foods must never be heated in closed containers, as there is a risk of explosion.
- Make sure that paper kitchen towels and fabric dish cloths never get into contact with the heating elements of the oven - risk of fire!
- Make sure that there are no aggressive chemicals, highly flammable vapours or foreign objects near or in the oven. This appliance is only suitable for heating and preparing food.
- If food inside the oven catches fire, keep the oven door closed to smother the flames. Switch off the oven and unplug the power cord from the wall socket or disconnect the appliance from the power supply.
- Take care when opening the oven door. Stand to the side of the oven and open the oven slowly to allow the hot air/steam to escape. Keep your face away from the oven and make sure that there are no children or pets nearby before opening the oven door. After the hot air has been released, you can continue cooking. Keep the oven door closed at all times except for cooking and cleaning purposes.

- Keep any accessories and electrical cables away from the hot parts of the appliance.
- Never move baking trays and baking racks while they are hot, let them cool down first.
- Always switch off and unplug the appliance before cleaning and maintenance.
- This appliance is designed for household use and can be installed in standard kitchens or living units.
- All surfaces or furniture surrounding the oven and all materials used for installation must be able to withstand at least 85 °C during use of the appliance.
- Some types of vinyl and laminate are particularly susceptible to heat damage and discolouration at high temperatures. Check which surfaces are provided before installing the appliance.
- The user is responsible for any damage caused by installing the appliance near non-heat-resistant materials or too close to furniture
- Only install the appliance in accordance with and follow the requirements set out in these operating instructions.
- Installation must be carried out by a competent person or a qualified electrician.
- Dispose of the packaging material as soon as possible and ensure that it does not get into the hands of children, as this could result in a choking hazard.
- Do not place heavy objects on the oven door or lean against it while it is open, as this could cause damage to the hinges.
- Do not place any containers containing hot oil or grease in unattended areas as they may cause a fire hazard.
- Do not place pans, baking trays or aluminium foil directly on the bottom of the oven as this could cause heat to build up and damage the enamel.
- Make sure you select the appropriate temperature and function for all foods so that foods and liquids do not overflow or burn. Ensure that food is prepared in sufficiently large containers and that you use a drip tray where necessary.
- Do not install the appliance directly next to curtains or soft furniture.
- Never try to lift the appliance by the oven door or handles, as this could cause damage to the appliance or injury to persons.
- If the power cord is damaged, it must be replaced by the manufacturer, customer service or a similarly qualified person to avoid danger.
- Install the appliance in a place where the power socket used for the plug is easily accessible at all times.
- Before connecting the plug of the appliance to the socket, check that the voltage of the socket matches the voltage indicated on the rating plate of the appliance.

**CAUTION**

Risk of electric shock! Never attempt to repair a damaged unit yourself and stop using it. Switch off the unit, disconnect the power cord from the power outlet and contact customer service.

- Do not let the power cord run over sharp edges and do not kink or bend it to avoid damaging it. Keep it away from hot surfaces and open flames.
- Position the power cord where it cannot become a tripping hazard.
- Do not open the oven housing under any circumstances and do not insert any foreign objects inside the housing.
- Only use accessories recommended by the manufacturer, as non-recommended accessories pose a safety risk to the user and could damage the appliance.
- Use the appliance only on flat, stable, clean and dry surfaces.
- Protect the appliance from heat, dust, direct sunlight, moisture and dripping and splashing water.
- Do not place objects with naked flames, such as candles, on or near the appliance.
- The unit's fixed wiring must be equipped with an all-pole disconnecting device.
- Always wear gloves when handling glass objects.
- For your safety, the oven door is made of safety glass. This type of glass is very resistant but has the property of storing shocks. Therefore, handle the appliance with extreme care to avoid shocks, especially during installation, and only install the appliance in areas with low vibration levels.
- Do not stick any film on the glass surface, as this would produce large pieces that could be dangerous if broken.
- All electrical installations must be carried out by qualified personnel.
- This appliance must be earthed. Contact an electrician if an earth wire is not available.
- The socket outlet used must be accessible even when your oven is in its housing so that the appliance can be disconnected from the power supply at any time.

---

## INSTALLATION

---

**CAUTION**

Risk of injury! Always have the installation carried out by trained personnel to avoid electric shock, personal injury and damage to the appliance.

**Assembly/installation**

- The oven must be connected correctly by a qualified professional in accordance with the instructions.
- The oven must be connected correctly by a qualified professional in accordance with the instructions.
- Heat, steam and moisture are generated when using the oven. Avoid injuries. Ensure that the room is adequately ventilated. If the appliance is used for a long time, additional ventilation may be necessary.

**Notes on installation in the kitchen unit**


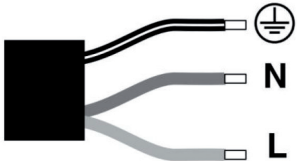
Fit the oven into the opening provided in the kitchen unit. It can be inserted under a worktop or in a standing cabinet. Secure the oven by screwing it into place using the two fixing holes in the frame. To locate the fixing holes, open the oven door and look inside. The dimensions and minimum distances that guarantee sufficient ventilation of the oven must be observed.

- The opening in the kitchen unit must be suitable for the oven to function properly.
- The front panels of the kitchen unit that are directly next to the oven must be made of heat-resistant material.
- Make sure that the wooden veneers of the kitchen unit have been glued with glue that is heat resistant to temperatures up to at least 120°C. Plastic and adhesive materials that cannot withstand such high temperatures may cause the kitchen unit to melt and deform.
- Once the oven has been inserted into the kitchen unit, all electrical components must be completely insulated. This is a legal safety requirement.
- All protective devices must be fixed in such a way that it is impossible to remove them without special tools.
- Remove the back panel of the kitchen unit to ensure sufficient air circulation around the oven. The distance from the back of the oven to the wall should be at least 45 mm after installation.

### Notes on the electrical connection

- The appliance is designed for fixed installation with a three-pole power cord and may only be connected by an authorised specialist in accordance with the connection diagram.
- Only a qualified electrician who complies with the relevant regulations may replace the power cord.
- Do not use multiple plugs, socket strips or extensions, as overloading will cause a fire hazard.
- Do not use multiple plugs, socket strips or extensions, as overloading will cause a fire hazard.

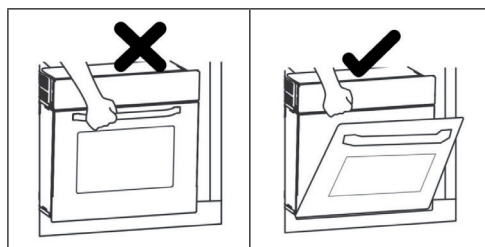
### Wiring

Green-yellow	Earth cable (E) 	
Blue	Neutral conductor (N)	
Brown	Power cable (L)	

**Note for the UK:** Do not connect or protect the unit with a 13 A fuse. The unit must be protected with a fuse of 16 A or more. The unit must be disconnected from the mains during all installation work. When installing the unit, protection against accidental contact must be provided.

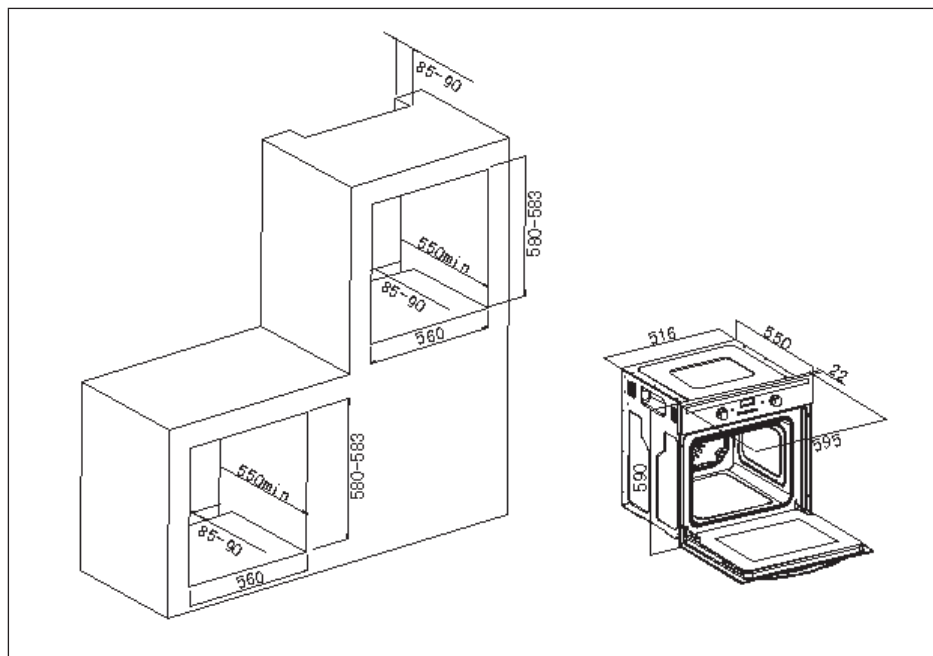
### Basic installation instructions

- Strictly adhere to the specified installation dimensions.
- For optimum integration into the kitchen unit, install the oven in a 600 mm wide standard cabinet so that it is flush with the front of the cabinet.
- Do not hold the oven by the oven door during installation.





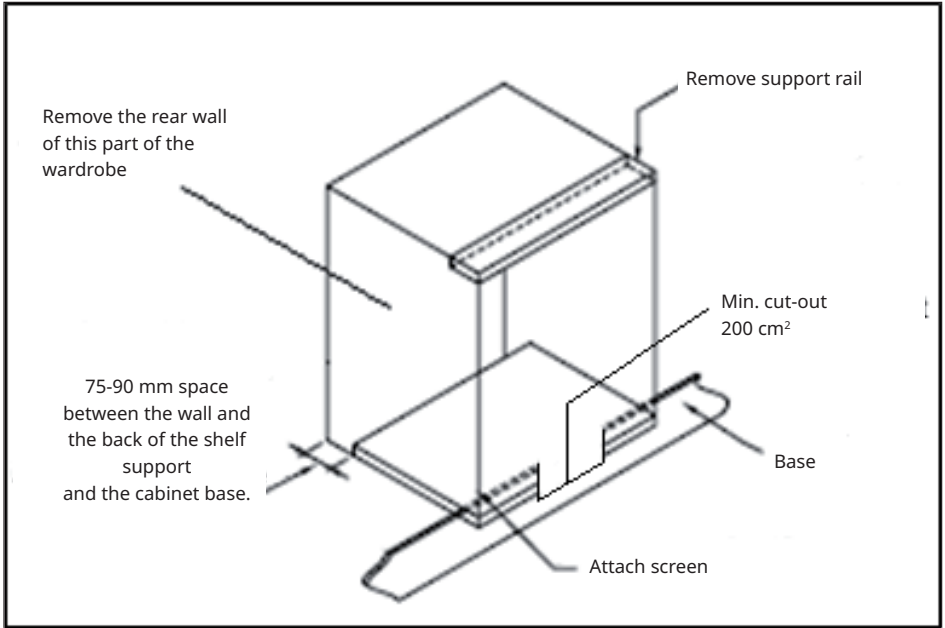
## Installation/ sub-assembly in the kitchen cupboard



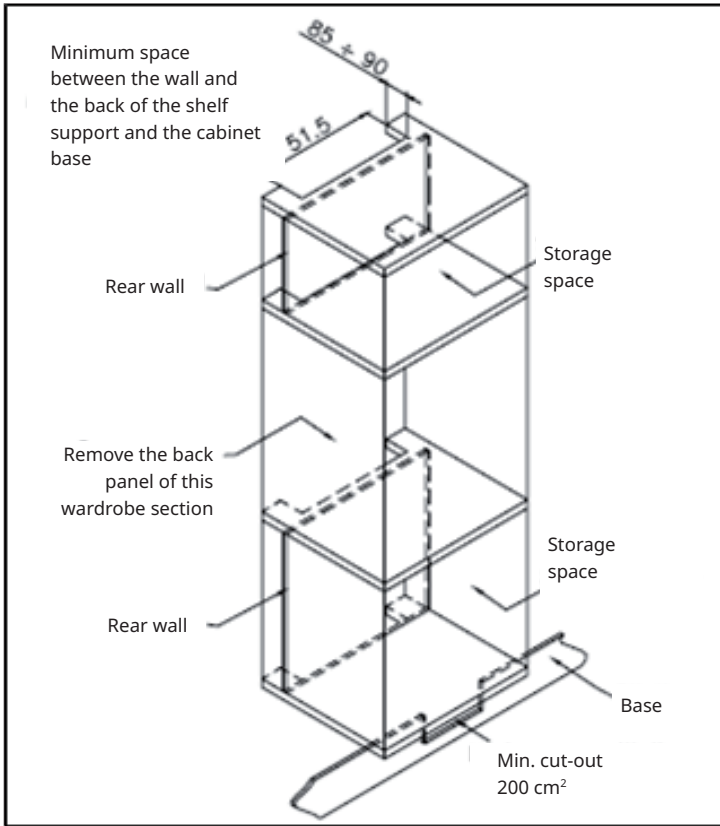
### Positioning the oven

- The openings of the built-in cupboard must correspond to the dimensions at the top of the picture.
- The oven must be fitted into an oven enclosure with cut-outs for the fan, as described below.
- Make sure that the back panel of the built-in cupboard has been removed.

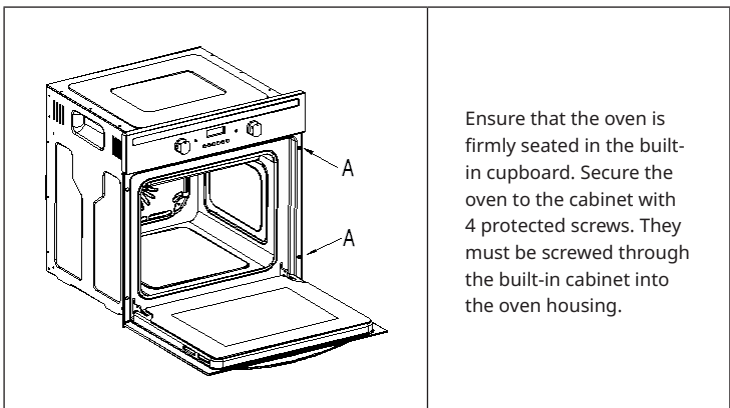
Ventilation requirements



**Illustration: Installation in a standard built-in cupboard**



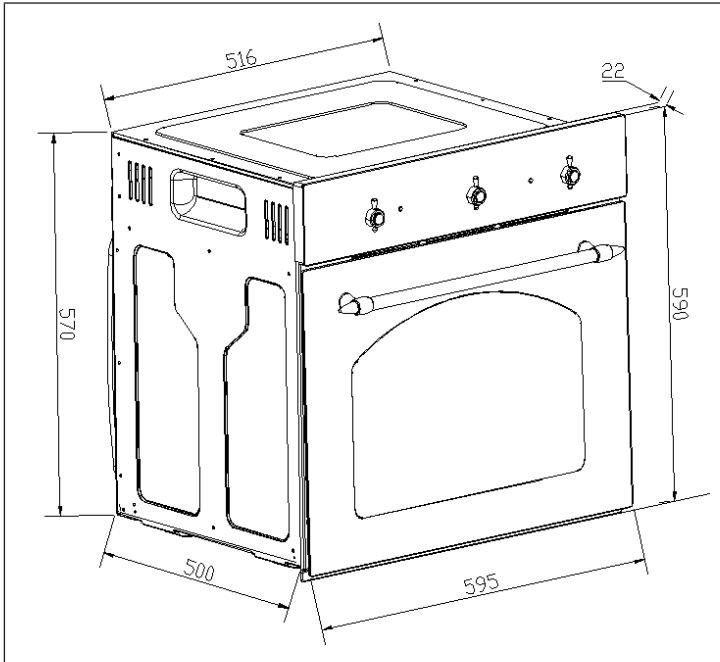
**Illustration: Installation in a high built-in cupboard**



Ensure that the oven is firmly seated in the built-in cupboard. Secure the oven to the cabinet with 4 protected screws. They must be screwed through the built-in cabinet into the oven housing.

## DEVICE OVERVIEW

### Dimensions:

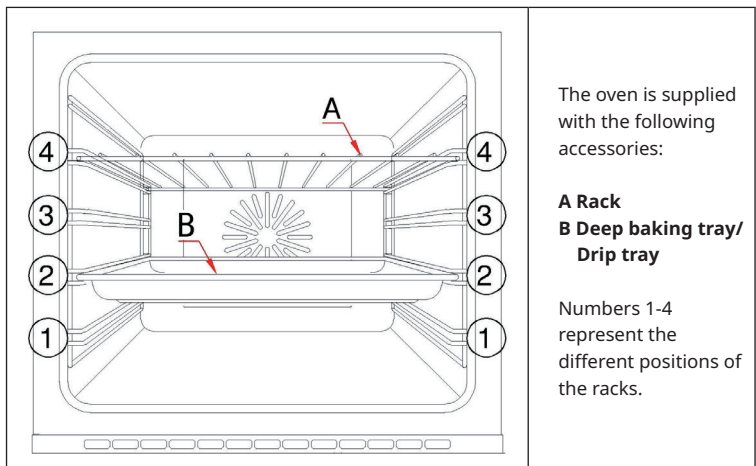


### Features:

- 5 functions
- Cooking space: 55 litres
- Thermostat controlled
- Fan

The oven is equipped with a fan that keeps the internal temperature stable and lowers the temperature of the external surface. After the oven has been in operation for a while, the fan runs after to cool the oven sufficiently.

Accessories



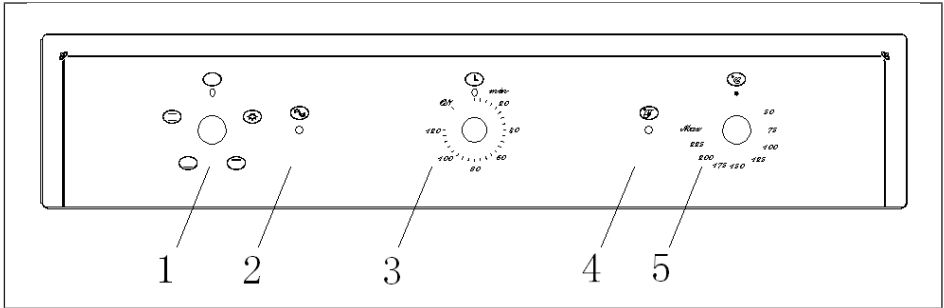
The oven is supplied with the following accessories:

- A Rack**
- B Deep baking tray/ Drip tray**

Numbers 1-4 represent the different positions of the racks.

## OPERATION

### Control panel



1	Function setting	4	Power display
2	Heating light	5	Temperature control dial
3	Automatic timer		

### Automatic timer

The diagram shows a circular dial with a central knob. The dial has a scale from 0 to 120 minutes, with major markings at 20, 40, 60, 80, 100, and 120. The word 'min' is written above the dial. A small circle with the letter 'L' is positioned above the dial. The word 'ON' is written to the left of the dial.

1. If you do not need the automatic timer, set the rotary switch to "ON".
2. If you need the automatic timer, set the rotary switch to a time from 0-120 minutes as desired. The oven goes off when the time is up

**Note:** The oven turns off after the acoustic signal rings. When you have finished baking, set the function control to "0".

## Selecting the operating mode and temperature

1

When the oven is connected to the power supply for the first time, the power indicator goes on. After you have selected a function and set the temperature, the heating light goes on and the oven starts baking.

2

Set the baking time (from 0 to 120 minutes). When selecting the baking time, turn the rotary switch clockwise to the desired time.

3

Use the function selector to choose the baking function you need. The oven makes use of different heating elements in the cooking compartment, depending on the oven function you select. When a function is selected, the power indicator lights up.



### Light

Use the control dial in this position to switch on the light in the oven. Use it, for example, when cleaning the cooking compartment.



### Lower heat

Use the rotary control in this position to switch on the lower heat in the oven. This setting is suitable for conventional baking.



### Lower and upper heat

Use the rotary control in this position to switch on the lower heat and upper heat in the oven. This setting is suitable for conventional baking. The oven must be preheated before anything is put in.

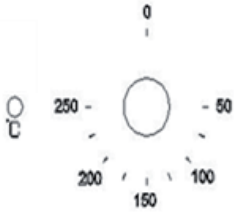


### Upper heat

Use the rotary control in this position to switch on the upper heat in the oven. This setting is suitable for finishing baking from the top.



## Temperature control dial

	<p><b>Temperature setting</b></p> <p>Use temperature control to set the desired temperature in the oven. A temperature setting of 50-250 °C is possible. Turn the control dial clockwise.</p>
<p><b>Heating light</b></p> <p>This light turns on to indicate that the heating elements in the oven are in operation. The light turns off when the temperature set on the temperature control is reached. It switches on and off repeatedly during the cooking process.</p>	

## Preparation instructions

- Follow the product information on the food packaging for times and temperature for preparation. Once you are familiar with the appliance, you can vary the temperatures and times to suit your needs.
- If you are using convection, follow the instructions on the food packaging for this particular mode of operation.
- Allow frozen food to defrost completely before cooking, unless otherwise recommended in the instructions on the packaging.
- Preheat the oven and do not put food in until the heating light is off. You can choose not to preheat when you switch on the fan. However, in this case you should extend the cooking time indicated on the package by about 10 minutes.
- Before baking, check that you remove some unneeded items from the cooking space.
- Slide the baking trays into the middle rack, leaving a gap between the trays to leave room for air circulation.
- Open the flap as little as possible to view the food being baked.
- The oven light stays on during baking.

**Safety during baking**

- Keep the oven door closed when grilling.
- Do not use aluminium foil to cover the grill or heating elements. Also, do not place hot objects wrapped in aluminium foil under the grill. The highly reflective property of aluminium foil can damage the heating elements. Do not line the bottom of the cooking compartment with aluminium foil either.
- Do not place pans or cookware on the bottom of the oven when baking.
- The heating element and other internal parts of the oven can become very hot during operation. Avoid any accidental contact when handling the food.
- Be careful when opening the door. Avoid contact with hot parts and steam.
- The drip tray handle should only be used to position the drip tray, not to remove it. Always use oven gloves to remove them.
- The handle must be removed before the oven is switched on.

---

## CLEANING AND MAINTENANCE

---

### Repairs

- If the appliance does not work properly, contact the after-sales service. Do not attempt to repair the oven yourself.

### Cleaning

**CAUTION**

Risk of burns! The oven must not be cleaned until it has cooled down.

- The oven should be cleaned completely before its first use and after each use. The oven should be cleaned completely before its first use and after each use. If residues have been baked several times, they are much harder to remove.
- Never use a steam cleaner to clean the appliance.
- The cooking compartment must be cleaned with a warm soapy water solution and a sponge or soft cloth. Do not use abrasive cleaners.
- Any stains that appear on the bottom of the oven are from food splashes or spills. These are from baking food too hot or putting it in baking dishes that are too small.
- Select a baking temperature and function that is suitable for the food being baked. Also make sure that the food is in a baking vessel of the right size and that you use the drip tray when it is needed.
- Clean the outside of the oven with soapy water and a sponge or soft cloth. Do not use abrasive cleaners.
- If you use any form of foam cleaner, check with the manufacturer of the cleaner that it is suitable for the oven.

### Replacing the oven lamp

- Unscrew the lamp cover in an anticlockwise direction.
- Rotate the old oven lamp anticlockwise and remove the lamp.
- Insert the new oven lamp. Use the 25W / to 300°C type. Do not use any other type.
- Screw the lamp cover back on (clockwise).

## TROUBLESHOOTING

Problem	Solution
The stove does not start.	Is the oven in manual mode?
	Have you selected a function and a temperature?
There is no power supply to the oven.	Has the oven been correctly connected to the power supply?
	Is the fuse switched on?
	Have instructions for setting the time and manual mode been followed?
The grill function works, but the basic baking function does not.	Have you selected the correct function?
The grill and the upper heating elements do not work	Allow the oven to cool for about 2 hours. Once it has cooled down, double-check that the oven is working properly.
The food does not cook properly.	Make sure you have selected the correct temperature and function. You may need to adjust the temperature down or up by 10 °C to get the best result.
The oven light is not on.	Replace the oven lamp (see section „Reinigung und Wartung“).
Condensation forms in the cooking compartment.	Steam and condensation are a natural by-product of cooking all foods that contain water (e.g. frozen foods, poultry, etc).
	Condensed water can form on the glass door in the cooking chamber. This is not necessarily an indication that the oven is not working properly.
	Do not allow the food to remain in the oven to cool down after you have switched off the oven.
	Use a covered container when baking, if this seems feasible, to reduce the amount of condensation that forms.

**WARNING**

Electrocution hazard! If your appliance does not work properly, contact customer service.

---

## DISPOSAL INSTRUCTIONS

---



If there is a legal regulation in your country regarding the disposal of electrical and electronic equipment, this symbol on the product or on the packaging indicates that this product must not be disposed of with household waste. Instead, it must be taken to a collection point for the recycling of electrical and electronic equipment. By disposing of this product in accordance with the regulations, you are protecting the environment and the health of those around you from negative consequences. For information on recycling and disposal of this product, contact your local government or household waste disposal service.

---

## MANUFACTURER & IMPORTER (UK)

---

**Manufacturer:**

Chal-Tec GmbH, Wallstraße 16, 10179 Berlin, Germany.

**Importer for Great Britain:**

Chal-Tec UK limited  
Unit 6 Riverside Business Centre  
Brighton Road  
Shoreham-by-Sea  
BN43 6RE  
United Kingdom

**Cher client, chère cliente,**

Toutes nos félicitations pour l'acquisition de ce nouvel appareil. Veuillez lire attentivement et respecter les instructions de ce mode d'emploi afin d'éviter d'éventuels dommages. Nous ne saurions être tenus pour responsables des dommages dus au non-respect des consignes et à la mauvaise utilisation de l'appareil. Scannez le QR-Code pour obtenir la dernière version du mode d'emploi et des informations supplémentaires concernant le produit.




---

## SOMMAIRE

---

Fiche de données produit	48
Consignes de sécurité	50
Installation	53
Aperçu de l'appareil	59
Fonctionnement	61
Nettoyage et maintenance	65
Identification et résolution des problèmes	66
Informations sur le recyclage	68
Fabricant et importateur (UK)	68

---

## FICHE TECHNIQUE

---

Numéro d'article	10030225, 10030226
Alimentation	220-240 V ~ 50-60 Hz
Volume de la chambre de cuisson	55 L

---

## FICHE DE DONNÉES PRODUIT

---

### Indications selon 65/2104

**Marque de commerce du fournisseur :** Klarstein

**Identifiant du modèle du fournisseur :** 10030225, 10030226

**Indice d'efficacité énergétique (cavité IEE) :** 88,5

**Classe d'efficacité énergétique :** A

**Consommation d'énergie par cycle pour chaque chambre de cuisson en mode conventionnel et en mode convection en kWh :** 0,69 kWh / - kWh

**Nombre de chambres de cuisson :** 1

**Source(s) de chaleur de la chambre de cuisson :** Électricité

**Volume de la chambre de cuisson en litres :** 55 l



## Indications selon 66/2104

	Symbole	Valeur	Unité
Référence du modèle	10030225, 10030226		
Type de four	Four électrique		
Masse du dispositif	M	30	kg
Nombre de chambres de cuisson	1		
Source de chaleur par chambre de cuisson (électricité ou gaz)	Électricité		
Volume par chambre de cuisson	V	55	L
Consommation d'énergie (électricité) pour chauffer une charge standard dans la chambre de cuisson d'un four électrique pendant un cycle en mode conventionnel par chambre de cuisson (énergie électrique finale)	CE Four électrique	0,69	kWh/Cycle
Consommation d'énergie pour chauffer une charge standard dans la chambre de cuisson d'un four électrique pendant un cycle en mode convection par chambre de cuisson (énergie électrique finale)	CE Four électrique	-	kWh/Cycle
Consommation d'énergie pour chauffer une charge standard dans la chambre de cuisson d'un four à gaz pendant un cycle en mode conventionnel par chambre de cuisson (énergie finale du gaz)	CE Four à gaz	-	MJ/Cycle kWh/ Cycle (1)
Consommation d'énergie pour le chauffage d'une charge standard dans la chambre de cuisson d'un four à gaz pendant un cycle en mode convection par chambre de cuisson (énergie finale du gaz).	CE Four à gaz	-	MJ/Cycle kWh/ Cycle (1)
Indice d'efficacité énergétique par chambre de cuisson	Four IEE	88,5	

(1)1 kWh/Cycle = 3,6 MJ/Cycle .

## CONSIGNES DE SÉCURITÉ



### ATTENTION

Risque de brûlure ! Cet appareil et les parties accessibles de l'appareil deviennent très chauds pendant son utilisation. Faites preuve de prudence et ne touchez jamais les composants thermiques.

- Ne laissez pas les enfants de moins de 8 ans s'approcher de l'appareil.
- Les enfants à partir de 8 ans et les personnes souffrant de handicaps mentaux, sensoriels et physiques ne peuvent utiliser l'appareil que s'ils ont été parfaitement familiarisés avec les fonctions et les précautions de sécurité par une personne responsable et s'ils comprennent les risques associés.
- Le nettoyage et la maintenance par l'utilisateur ne doivent pas être effectués par des enfants sauf s'ils sont âgés de plus de 8 ans et sont sous surveillance.
- Les enfants ne sont pas autorisés à jouer avec l'appareil.
- N'utilisez jamais un nettoyeur à vapeur pour nettoyer l'appareil.
- Les parties accessibles de l'appareil peuvent devenir très chaudes pendant l'utilisation. Tenez les jeunes enfants éloignés de l'appareil lorsqu'il est en marche.
- N'utilisez pas de nettoyeurs agressifs ou abrasifs ni de grattoirs métalliques pour nettoyer la porte du four, car vous risqueriez de rayer la surface en verre, de fissurer la porte du four ou d'endommager l'appareil.
- N'installez pas l'appareil derrière une porte décorative - risque de surchauffe !
- N'utilisez que des accessoires adaptés à une utilisation dans les fours.
- Les liquides et autres denrées alimentaires ne doivent jamais être chauffés dans des récipients fermés, car il existe un risque d'explosion.
- Veillez à ce que les essuie-tout en papier et les torchons en tissu n'entrent pas en contact avec les éléments chauffants du four - risque d'incendie !
- Assurez-vous qu'il n'y a pas de produits chimiques agressifs, de vapeurs facilement inflammables ou de corps étrangers à proximité du four ou dans le four. Cet appareil est uniquement destiné à chauffer et à préparer des aliments.
- Si les aliments à l'intérieur du four prennent feu, gardez la porte du four fermée pour étouffer les flammes. Éteignez le four et débranchez la fiche secteur de la prise ou débranchez l'appareil de l'alimentation électrique.
- Faites attention lorsque vous ouvrez la porte du four. Placez-vous sur le côté du four et ouvrez-le lentement pour permettre à l'air chaud et à la vapeur de s'échapper. Tenez votre visage éloigné du four et assurez-vous qu'il n'y a pas d'enfants ou d'animaux domestiques à proximité avant d'ouvrir la porte du four. Une fois que l'air chaud s'est échappé, vous pouvez procéder à la préparation. Gardez la porte du four fermée à tout moment, sauf pour la cuisson et le nettoyage.

- Tenez les accessoires et les câbles électriques éloignés des parties chaudes de l'appareil.
- Ne déplacez jamais les plaques de cuisson et les grilles de cuisson lorsqu'elles sont chaudes, laissez-les d'abord refroidir.
- Éteignez et débranchez toujours l'appareil avant de le nettoyer et de l'entretenir.
- Cet appareil est conçu pour un usage domestique et peut être installé dans des cuisines ou des appartements standard.
- Toutes les surfaces ou meubles entourant le four et tous les matériaux utilisés pour l'installation doivent pouvoir supporter au moins 85 °C pendant l'utilisation de l'appareil.
- Certains types de vinyle et de stratifié sont particulièrement sensibles aux dommages causés par la chaleur et à la décoloration à haute température. Avant d'installer l'appareil, vérifiez quelles sont les surfaces présentes.
- L'utilisateur est responsable de tout dommage causé par l'installation de l'appareil à proximité de matériaux non résistants à la chaleur ou par une distance insuffisante par rapport aux meubles.
- Installez l'appareil en respectant uniquement les exigences énumérées dans ce manuel.
- L'installation doit être effectuée par une personne compétente ou un électricien qualifié.
- Éliminez rapidement l'emballage et veillez à ce qu'il ne tombe pas entre les mains des enfants, car il y a un risque d'étouffement.
- Ne posez pas d'objets lourds sur la porte du four et ne vous appuyez pas contre elle lorsque la porte est ouverte, car cela pourrait endommager les charnières.
- Ne placez pas de récipients contenant de l'huile ou de la graisse chaude dans des endroits non surveillés, car ils peuvent présenter un risque d'incendie.
- Ne placez pas de casseroles, de plaques de cuisson ou de papier d'aluminium directement sur la base du four, car cela pourrait provoquer une accumulation de chaleur et endommager l'émail.
- Veillez à sélectionner la température et la fonction adaptées pour tous les aliments afin d'éviter que les aliments et les liquides ne débordent ou ne brûlent. Assurez-vous que les aliments sont préparés dans des récipients suffisamment grands et que vous utilisez un bac de récupération si nécessaire.
- N'installez pas l'appareil directement à côté de rideaux ou de meubles mous.
- N'essayez jamais de soulever l'appareil par la porte ou les poignées du four, car vous risqueriez d'endommager l'appareil ou de provoquer des dommages corporels.
- Si le cordon d'alimentation est endommagé, il doit être remplacé par le fabricant, le service clientèle ou une personne de qualification similaire afin d'éviter tout danger.
- Installez l'appareil de manière à ce que la prise de courant utilisée pour la fiche soit facilement accessible à tout moment.
- Avant de brancher la fiche de l'appareil à la prise, vérifiez que la tension de la prise correspond à celle indiquée sur la plaque signalétique de l'appareil.

**ATTENTION**

Risque d'électrocution ! N'essayez jamais de réparer vous-même un appareil endommagé et cessez de l'utiliser. Éteignez l'appareil, débranchez la fiche secteur de la prise et contactez le service clientèle.

- Ne laissez pas le cordon d'alimentation passer sur des bords tranchants et ne le pliez pas pour éviter de l'endommager. Tenez-le éloigné des surfaces chaudes et des flammes nues.
- Posez le câble d'alimentation de manière à ce qu'il ne constitue pas un risque de trébuchement.
- N'ouvrez en aucun cas la carcasse du four et n'insérez aucun objet étranger à l'intérieur de la carcasse .
- Utilisez uniquement les accessoires recommandés par le fabricant, car les accessoires non recommandés présentent un risque pour la sécurité de l'utilisateur et peuvent endommager l'appareil.
- N'utilisez l'appareil que sur des surfaces plates, stables, propres et sèches.
- Protégez l'appareil de la chaleur, de la poussière, des rayons directs du soleil, de l'humidité et de l'eau qui coule ou éclabousse.
- Ne placez pas d'objets à flamme nue, tels que des bougies, sur ou à proximité de l'appareil.
- Le câblage de l'unité doit être équipé d'un dispositif de déconnexion omnipolaire.
- Portez toujours des gants lorsque vous manipulez des objets en verre.
- Pour votre sécurité, la porte du four est en verre de sécurité. Ce type de verre est très résistant, mais a la propriété d'emmagasinier les chocs. Par conséquent, manipulez l'appareil avec une extrême précaution pour éviter les chocs, notamment lors de l'installation, et installez l'appareil uniquement dans des zones à faible vibration.
- Ne collez pas de papier d'aluminium sur la surface du verre, car cela créerait de gros morceaux qui pourraient être dangereux s'ils étaient cassés.
- Toutes les installations électriques doivent être effectuées par du personnel qualifié.
- Cet appareil doit être mis à la terre. Contactez un électricien si un fil de terre n'est pas disponible.
- La prise de courant utilisée doit être accessible même lorsque votre four est dans son logement afin de pouvoir débrancher l'appareil à tout moment.

## INSTALLATION



### ATTENTION

Risque de blessure ! Faites toujours effectuer l'installation par du personnel qualifié afin d'éviter tout choc électrique, toute blessure corporelle et tout dommage à l'équipement.

### Montage/Installation

- Le four doit être raccordé correctement par un spécialiste qualifié, conformément aux instructions.
- Il existe une clause de non-responsabilité en cas d'installation et d'utilisation incorrectes du four.
- La chaleur, la vapeur et l'humidité sont générées lors de l'utilisation du four. Évitez les blessures. Veillez à ce que la pièce soit correctement ventilée. Si l'appareil est utilisé pendant une longue période, une ventilation supplémentaire peut être nécessaire.

### Consigne sur l'installation dans le coin cuisine


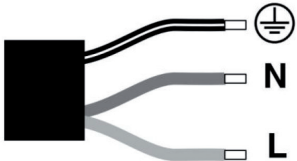
Installez le four dans l'ouverture prévue à cet effet dans l'unité de cuisine. Il peut être inséré sous une surface de travail ou dans une armoire sur pied. Fixez le four en le vissant à l'aide des deux trous de fixation du cadre. Pour localiser les trous de fixation, ouvrez la porte du four et regardez à l'intérieur. Les dimensions et les distances minimales qui garantissent une ventilation suffisante du four doivent être strictement respectées.

- L'ouverture dans de l'élément de cuisine doit être adaptée pour que le four fonctionne correctement.
- Les panneaux frontaux de l'élément de cuisine, qui sont situés directement à côté du four, doivent être fabriqués dans un matériau résistant à la chaleur.
- Veillez à ce que les placages en bois de l'élément de cuisine soient collés avec une colle résistante à des températures allant jusqu'à au moins 120 °C. Les matériaux plastiques et adhésifs qui ne supportent pas des températures aussi élevées peuvent faire fondre et déformer le plan de travail de la cuisine.
- Une fois que le four a été inséré dans l'unité de cuisine, tous les composants électriques doivent être complètement isolés. Il s'agit d'une exigence légale de sécurité.
- Tous les dispositifs de protection doivent être fixés de manière à ce qu'il soit impossible de les retirer sans outils spéciaux.
- Retirez le panneau arrière de l'unité de cuisine pour assurer une circulation d'air adéquate autour du four. La distance entre l'arrière du poêle et le mur doit être d'au moins 45 mm après l'installation.

### Consigne sur le branchement électrique

- L'appareil est conçu pour une installation fixe avec un câble secteur tripolaire et ne doit être raccordé que par un spécialiste agréé, conformément au schéma de raccordement.
- Seul un électricien qualifié et conforme aux réglementations en vigueur peut remplacer le câble d'alimentation.
- N'utilisez pas de prises multiples, de multiprises ou de rallonges, car une surcharge peut entraîner un risque d'incendie.
- Si le branchement n'est plus accessible après l'installation, un sectionneur omnipolaire avec une ouverture de contact d'au moins 3 mm est nécessaire.

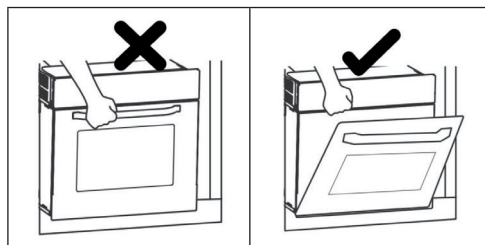
### Câblage

Vert-Jaune	Câble de mise à la terre (E) 	
Bleu	Conducteur neutre (N)	
Marron	Câble d'alimentation (L)	

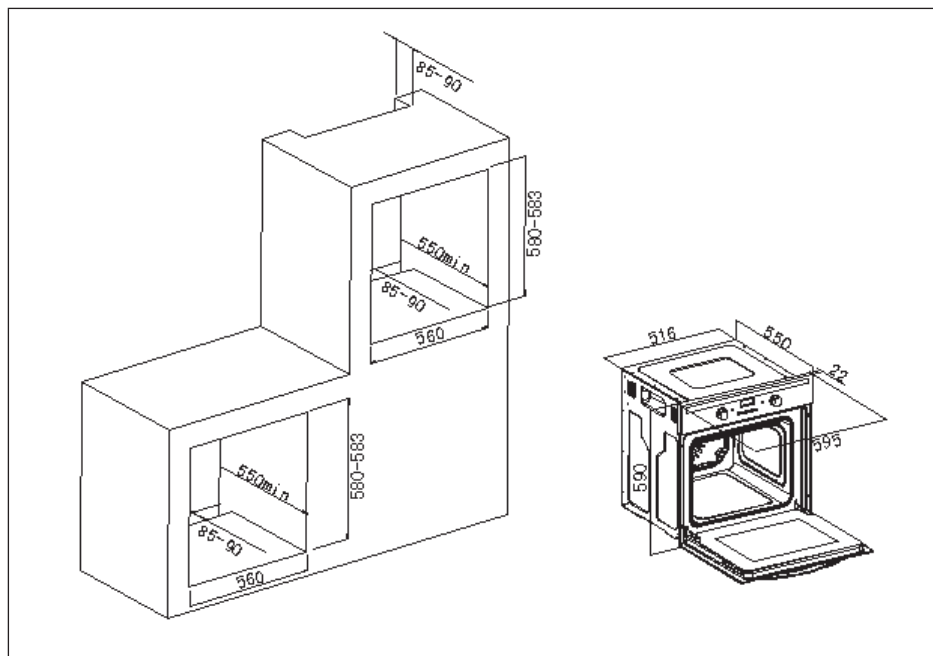
**Consigne pour le Royaume-Uni :** Ne connectez pas l'appareil avec une fiche de 13 ampères ou protégez l'appareil avec un fusible de 13 ampères. L'appareil doit être protégé par un fusible de 16 ampères ou plus. L'appareil doit être déconnecté du réseau pendant tous les travaux d'installation. Lors de l'installation de l'appareil, une protection contre les contacts accidentels doit être prévue.

### Consignes de base sur l'installation

- Respectez exactement les dimensions d'installation indiquées.
- Pour une intégration optimale dans l'élément de cuisine, installez le four dans un meuble standard de 600 mm de large de manière à ce qu'il affleure la façade du meuble.
- Ne tenez pas le four par la porte du four pendant l'installation.

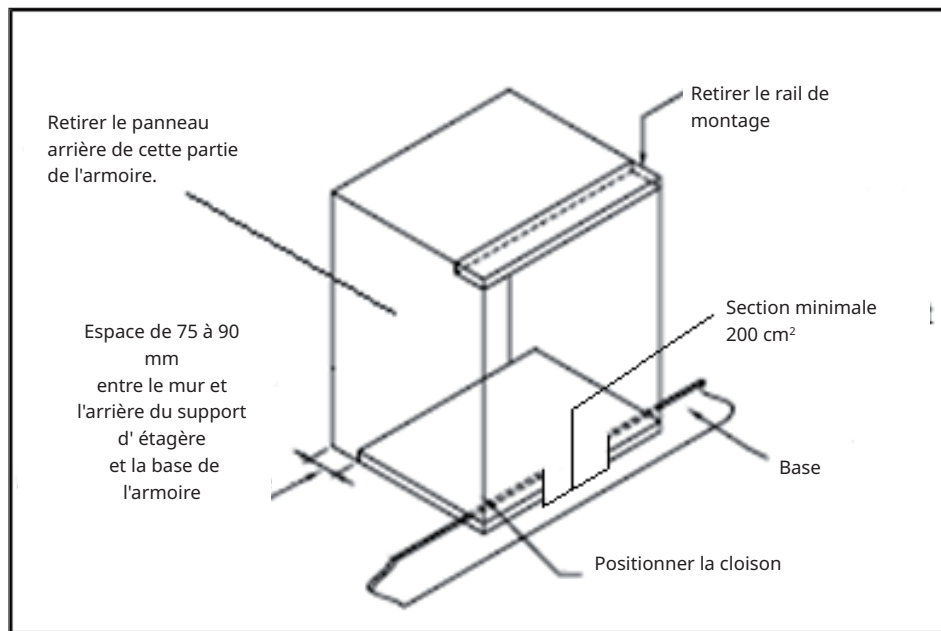


## Installation/sous-montage dans l'armoire de cuisine

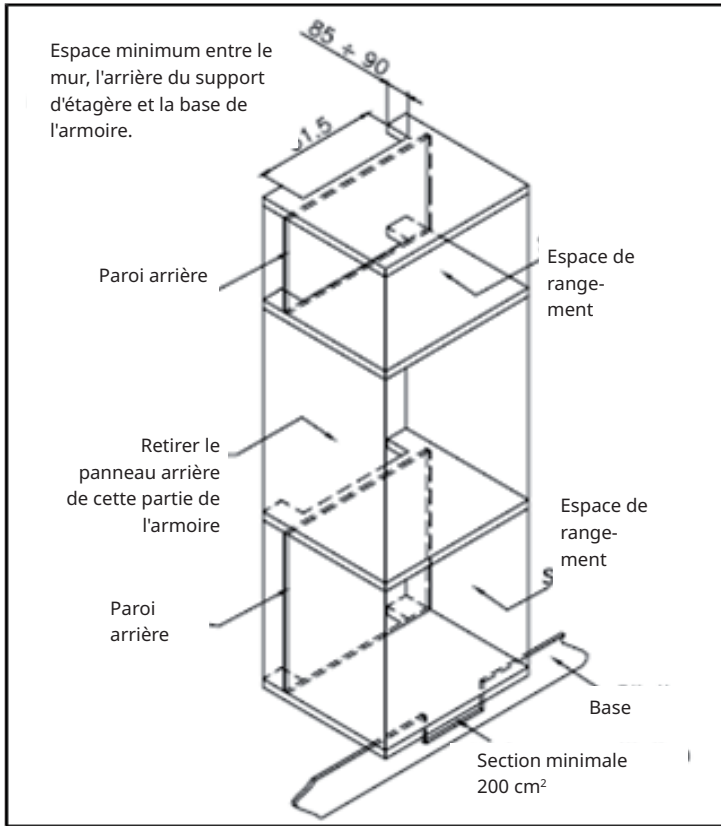


### Positionnement du four

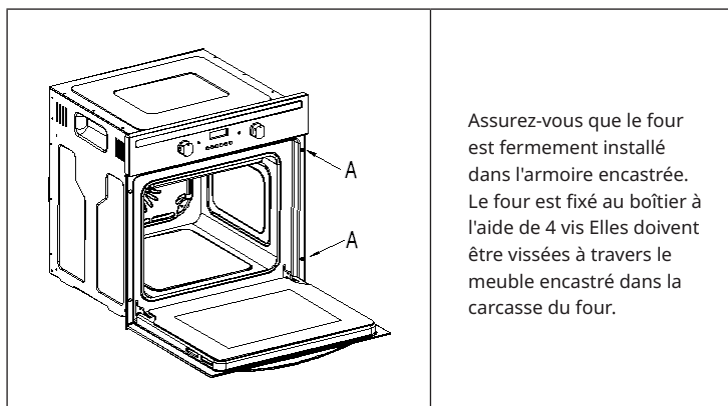
- Les ouvertures de l'armoire encastrée doivent correspondre aux dimensions indiquées en haut de l'image.
- Le four doit être installé dans un revêtement pour four avec des encoches pour le ventilateur, comme décrit ci-dessous.
- Assurez-vous que le panneau arrière de l'armoire encastrée a été retiré.

**Exigences de ventilation****Photo : Installation dans une armoire encastrée normale**





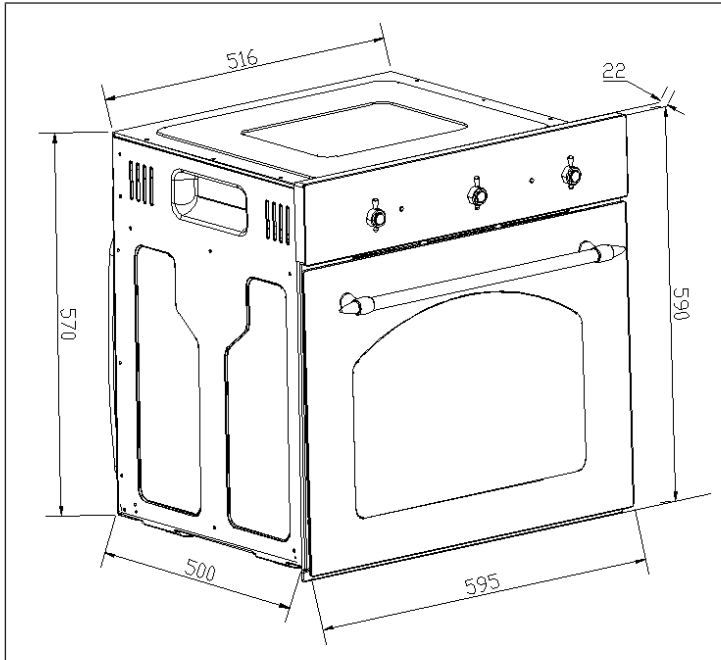
**Photo : Installation dans une armoire encastrée haute**



Assurez-vous que le four est fermement installé dans l'armoire encastrée. Le four est fixé au boîtier à l'aide de 4 vis. Elles doivent être vissées à travers le meuble encastré dans la carcasse du four.

## APERÇU DE L'APPAREIL

### Dimensions

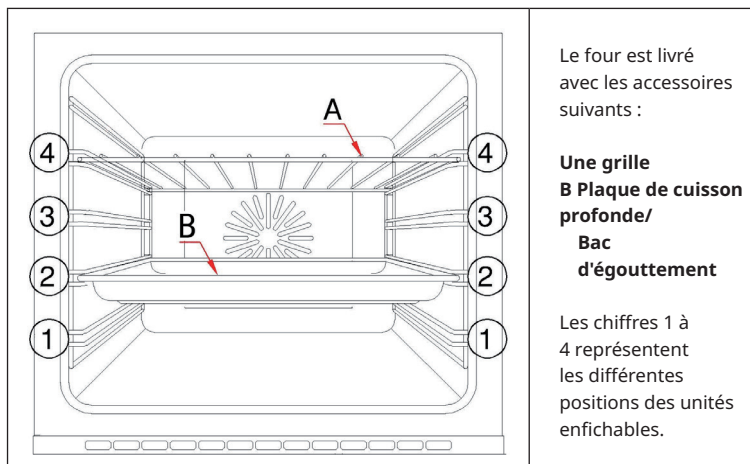


### Caractéristiques :

- 5 fonctions
- Volume de cuisson : 55 litres
- Contrôle par thermostat
- Ventilateur

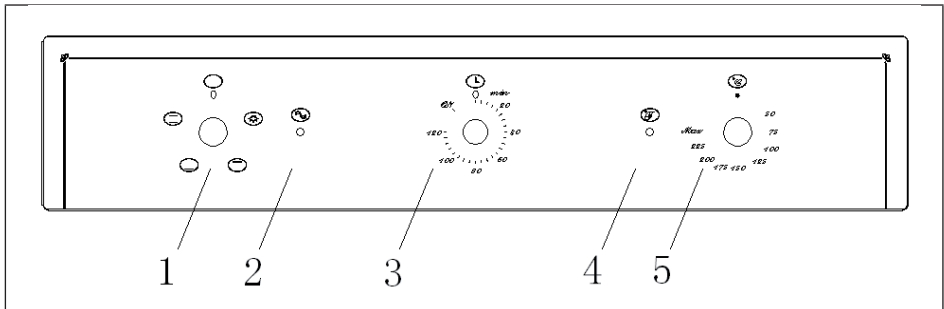
Le four est équipé d'un ventilateur qui maintient la température interne stable et abaisse la température de la surface externe. Après que le four ait fonctionné pendant un certain temps, le ventilateur fonctionnera après pour refroidir suffisamment le four.

## Accessoires



## FONCTIONNEMENT

### Panneau de commande



1	Sélecteur de fonction	4	Indicateur d'alimentation
2	Lumière de chauffage	5	Régulateur de température
3	Minuterie automatique		

### Minuterie automatique

1. Lorsque vous n'avez pas besoin d'utiliser le mode de priorité à l'ouverture, réglez le bouton de réglage sur « ON ».
2. Si vous avez besoin de la minuterie automatique, réglez le bouton de réglage sur une durée de 0 à 120 minutes, selon votre choix. Le four s'éteint lorsque le temps est écoulé.

**Remarque :** le four s'éteint après le bip sonore. Une fois la cuisson terminée, mettez le bouton de fonction sur « 0 ».

## Sélection du mode de fonctionnement et de la température

1

Lorsque le four est connecté à l'alimentation électrique pour la première fois, le témoin d'alimentation s'allume. Après avoir sélectionné une fonction et réglé la température, le voyant de chauffe s'allume et le four commence à cuire.

2

Réglez le temps de cuisson (de 0 à 120 minutes). Lorsque vous sélectionnez le temps de cuisson, tournez le bouton dans le sens des aiguilles d'une montre jusqu'à la durée souhaitée.

3

Utilisez le sélecteur de fonction pour choisir la fonction de cuisson dont vous avez besoin. Le four utilise différents composants thermiques dans la chambre de cuisson, selon la fonction du four que vous avez choisie. Lorsqu'une fonction est sélectionnée, le voyant d'alimentation s'allume.



### Éclairage

Utilisez la molette dans cette position pour allumer la lumière dans le four. Utilisez-la également lorsque vous nettoyez la chambre de cuisson.



### Chaleur de sole

Utilisez le cadran de commande dans cette position pour allumer la chaleur inférieure du four. Utilisez également pour finir la cuisson par le bas.



### Chaleur inférieure et supérieure

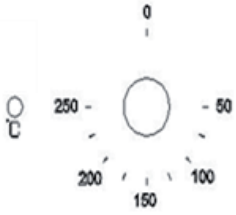
Tournez le bouton de commande sur cette position pour activer la chaleur inférieure et supérieure du four. Ce réglage est adapté à la cuisson conventionnelle. Le four doit être préchauffé avant d'y mettre quoi que ce soit.



### Chaleur de voûte

Tournez le bouton de commande sur cette position pour allumer la chaleur de voûte du four. Ce réglage est adapté à la cuisson de finition par le haut.

## Régulateur de température

	<p><b>Réglage de la température</b></p> <p>Utilisez la commande de température pour régler la température souhaitée dans le four. Un réglage de la température de 50 à 250 °C est possible. Tournez la commande dans le sens des aiguilles d'une montre.</p>
<p><b>Lumière de chauffage</b></p> <p>Ce voyant s'allume pour indiquer que les composants thermiques du four fonctionnent. Le voyant s'éteint lorsque la température réglée sur le régulateur de température est atteinte. Pendant le processus de cuisson, il s'allume et s'éteint sans cesse.</p>	

## Instructions de préparation

- Suivez les informations sur l'emballage des aliments pour connaître les temps et les températures de préparation. Une fois que vous vous serez familiarisé avec l'appareil, vous pourrez varier les températures et les durées en fonction de vos besoins.
- Si vous utilisez la recirculation, suivez les indications figurant sur l'emballage des aliments pour ce mode de fonctionnement particulier.
- Laissez les aliments congelés décongeler complètement avant de les cuire, sauf si les instructions figurant sur l'emballage le recommandent.
- Préchauffez le four et n'y mettez aucun aliment tant que le voyant de chauffe n'est pas éteint. Vous pouvez choisir de ne pas préchauffer lorsque vous allumez le ventilateur. Dans ce cas, cependant, vous devez prolonger d'environ 10 minutes le temps de cuisson indiqué sur l'emballage.
- Avant la cuisson, vérifiez que vous avez retiré les éléments inutiles de la chambre de cuisson.
- Faites glisser les plaques de cuisson sur la grille du milieu, en laissant un espace entre les plaques pour permettre la circulation de l'air.
- Ouvrez le clapet le moins possible pour voir les aliments cuits.
- Le voyant du four reste allumé pendant la cuisson.

### Sécurité lors de la cuisson

- Gardez la porte du four fermée dans le mode gril.
- N'utilisez pas de papier d'aluminium pour couvrir le gril ou les composants thermiques. De même, ne placez pas d'objets chauds enveloppés dans du papier d'aluminium sous le gril. La nature hautement réfléchissante de la feuille d'aluminium peut endommager les composants thermiques. De même, ne tapissez pas le fond de la chambre de cuisson avec du papier d'aluminium.
- Ne placez pas de casseroles ou d'ustensiles de cuisine sur le fond du four pendant la cuisson.
- Le composant thermique et les autres parties internes du four peuvent devenir très chauds pendant le fonctionnement. Évitez tout contact accidentel lors de la manipulation des aliments.
- Faites attention en ouvrant la porte. Évitez tout contact avec les parties chaudes et la vapeur.
- La poignée du bac de récupération ne doit être utilisée que pour positionner le bac de récupération, et non pour le retirer. Utilisez toujours des gants de cuisine pour les retirer.
- La poignée doit être retirée avant la mise en marche du four.



---

## NETTOYAGE ET MAINTENANCE

---

### Réparations

- Si l'appareil ne fonctionne pas correctement, contactez le service clientèle. N'essayez pas de réparer le four vous-même.

### Nettoyage

**ATTENTION**

Risque de brûlure ! Le four ne doit pas être nettoyé avant qu'il n'ait refroidi.

- Le four doit être complètement nettoyé avant sa première utilisation et après chaque utilisation. Cela permet d'éviter que les résidus alimentaires ne s'accumulent dans la chambre de cuisson. Si les résidus ont été cuits plusieurs fois, ils sont beaucoup plus difficiles à éliminer.
- N'utilisez jamais un nettoyeur à pression à vapeur pour le nettoyage.
- La chambre de cuisson doit être nettoyée avec de l'eau chaude savonneuse et une éponge ou un chiffon doux. N'utilisez pas de nettoyeurs abrasifs.
- Les taches qui apparaissent sur la base du four proviennent d'éclaboussures ou de déversements d'aliments. Elles sont dues au fait que les aliments sont cuits trop chauds ou placés dans des plats de cuisson trop petits.
- Sélectionnez une température et une fonction de cuisson adaptées à l'aliment à cuire. Veillez également à ce que les aliments soient placés dans un récipient de cuisson de la bonne taille et à ce que vous utilisiez la lèchefrite lorsque cela est nécessaire.
- Nettoyez l'extérieur du four avec de l'eau savonneuse et une éponge ou un chiffon doux. N'utilisez pas de nettoyeurs abrasifs.
- Si vous utilisez une forme quelconque de nettoyeur en mousse, vérifiez auprès du fabricant du nettoyeur qu'il est adapté au four.

### Remplacement de la lampe du four

- Faites tourner le couvercle de la lampe dans le sens inverse des aiguilles d'une montre.
- Tournez l'ancienne ampoule du four dans le sens inverse des aiguilles d'une montre et retirez l'ampoule.
- Insérez la nouvelle lampe du four. Utilisez le type 25 W / à 300 °C. N'utilisez pas d'autre type.
- Revissez le couvercle de la lampe (dans le sens des aiguilles d'une montre).

## IDENTIFICATION ET RÉOLUTION DES PROBLÈMES

Problème	Solution
Le four ne s'allume pas.	Le four est-il en mode manuel ?
	Avez-vous sélectionné une fonction et une température ?
Le four n'est pas alimenté en électricité.	Le four a-t-il été correctement raccordé à l'alimentation électrique ?
	Le fusible est-il allumé ?
	Les instructions de réglage de l'heure et du mode manuel ont-elles été suivies ?
La fonction de gril fonctionne, mais pas la fonction de cuisson de base.	Avez-vous choisi la bonne fonction ?
Le gril et les composants thermiques supérieurs ne fonctionnent pas.	Laissez le four refroidir pendant environ 2 heures. Une fois qu'il a refroidi, vérifiez à nouveau que le four fonctionne correctement.
La nourriture n'est pas assez cuite.	Assurez-vous que vous avez sélectionné la température et la fonction correctes. Vous devrez peut-être ajuster la température de 10 °C vers le bas ou vers le haut pour obtenir le meilleur résultat.
La lumière du four n'est pas allumée.	Remplacez la lampe du four (voir la section „Reinigung und Wartung“).

Problème	Solution
De la condensation se forme dans la chambre de cuisson.	La vapeur et la condensation sont un sous-produit naturel de la cuisson de tout aliment contenant de l'eau (par exemple, les aliments congelés, la volaille, etc.).
	De la condensation peut se former sur la porte vitrée de la chambre de cuisson. Ce n'est pas nécessairement un signe que la chaudière ne fonctionne pas correctement.
	Ne laissez pas les aliments refroidir dans le four après l'avoir éteint.
	Utilisez un récipient couvert lors de la cuisson si cela semble possible pour réduire la quantité de condensation qui se forme.

**AVERTISSEMENT**

Risque d'électrocution ! Si votre appareil ne fonctionne pas correctement, contactez le service clientèle.

---

## INFORMATIONS SUR LE RECYCLAGE

---



S'il existe une réglementation pour l'élimination ou le recyclage des appareils électriques et électroniques dans votre pays, ce symbole sur le produit ou sur l'emballage indique que cet appareil ne doit pas être jeté avec les ordures ménagères. Vous devez le déposer dans un point de collecte pour le recyclage des équipements électriques et électroniques. La mise au rebut conforme aux règles protège l'environnement et la santé de vos semblables des conséquences négatives. Pour plus d'informations sur le recyclage et l'élimination de ce produit, veuillez contacter votre autorité locale ou votre service de recyclage des déchets ménagers.

---

## FABRICANT ET IMPORTATEUR (UK)

---

**Fabricant :**

Chal-Tec GmbH, Wallstraße 16, 10179 Berlin, Allemagne.

**Importateur pour la Grande Bretagne :**

Chal-Tec UK limited  
Unit 6 Riverside Business Centre  
Brighton Road  
Shoreham-by-Sea  
BN43 6RE  
United Kingdom

**Estimado cliente:**

Le felicitamos por la adquisición de este producto. Lea atentamente las siguientes instrucciones y síguelas para evitar posibles daños. No asumimos ninguna responsabilidad por los daños causados por el incumplimiento de las instrucciones y el uso inadecuado. Escanee el siguiente código QR para obtener acceso a la última guía del usuario y más información sobre el producto.




---

## ÍNDICE

---

Ficha técnica del producto	70
Indicaciones de seguridad	72
Instalación	75
Descripción del aparato	81
Puesta en marcha	83
Limpieza y mantenimiento	87
Detección y reparación de anomalías	88
Indicaciones sobre la retirada del aparato	90
Fabricante e importador (Reino Unido)	90

---

## DATOS TÉCNICOS

---

Número de artículo	10030225, 10030226
Alimentación	220-240 V ~ 50-60 Hz
Capacidad de la cavidad del horno	55 l

---

## FICHA TÉCNICA DEL PRODUCTO

---

Datos según 65/2104

**Marca comercial del proveedor:** Klarstein

**Identificador del modelo del proveedor:** 10030225, 10030226

**Índice de eficiencia energética (cavidad EEI):** 88,5

**Clase de eficiencia energética:** A

**Consumo de energía por ciclo para cada cavidad en modo convencional y en modo circulación de aire en kWh:** 0,69 kWh / - kWh

**Número de cavidades:** 1

**Fuente(s) de calor de la cavidad:** electricidad

**Capacidad de la cavidad en litros:** 55 l

## Datos según 66/2104

	Símbolo	Valor	Unidad
Identificador de modelo	10030225, 10030226		
Tipo de horno	Horno eléctrico		
Masa del horno	M	30	kg
Número de cavidades	1		
Fuente de calor por cavidad (electricidad o gas)	Electricidad		
Capacidad por cavidad	V	55	L
Consumo de energía (electricidad) al calentar una carga estándar en la cavidad de un horno eléctrico durante un ciclo en el modo convencional por cavidad (energía final eléctrica)	EC Horno eléctrico	0,69	kW/ciclo
Consumo de energía al calentar una carga estándar en la cavidad de un horno eléctrico durante un ciclo en el modo de circulación de aire por cavidad (energía final eléctrica)	EC Horno eléctrico	-	kW/ciclo
Consumo de energía al calentar una carga estándar en la cavidad de un horno a gas durante un ciclo en el modo convencional por cavidad (energía final gas)	EC Horno a gas	-	MJ/ciclo kWh/ ciclo (1)
Consumo de energía al calentar una carga estándar en la cavidad de un horno a gas durante un ciclo en el modo de circulación de aire por cavidad (energía final gas)	EC Horno a gas	-	MJ/ciclo kWh/ ciclo (1)
Índice de eficiencia energética por cavidad	Horno EEI	88,5	

(1) 1 kWh/ciclo = 3,6 MJ/ciclo.

## INDICACIONES DE SEGURIDAD



### ATENCIÓN

¡Peligro de quemaduras! Este aparato y sus piezas accesibles alcanzan temperaturas muy elevadas durante el uso. Manipúlelas con cuidado y no toque en ningún caso los elementos que generan calor.

- Mantenga a los niños menores de 8 años lejos del aparato.
- Este aparato puede ser utilizado por niños a partir de 8 años y por personas con capacidades físicas, sensoriales o mentales reducidas o con falta de experiencia y/o conocimientos, siempre que se les supervise o instruya sobre cómo usar el aparato de forma segura y entiendan los peligros que conlleva.
- La limpieza y el mantenimiento no deben ser realizados por niños, a menos que tengan 8 años o más y sean supervisados.
- Los niños no deben jugar con el aparato.
- No utilice productos a vapor para limpiar el aparato.
- Las piezas accesibles del aparato alcanzan temperaturas muy elevadas durante el uso. Mantenga alejados a los niños cuando el aparato esté en marcha.
- Para limpiar la puerta del horno no utilice productos de limpieza agresivos o abrasivos ni rascadores metálicos, pues la superficie de vidrio podría rayarse, la puerta del horno podría romperse o se podría ocasionar otro daño en el aparato.
- No instale el aparato detrás de una puerta decorativa, existe peligro de sobrecalentamiento.
- Utilice exclusivamente los accesorios aptos para este horno.
- Los líquidos y otros alimentos no deben calentarse jamás en recipientes cerrados porque existe el riesgo de que exploten.
- Asegúrese de que los pañuelos de papel y los paños de cocina de tela no entren en contacto con el elemento calefactor del horno, existe riesgo de incendio.
- Asegúrese de que cerca del horno o en el horno no existan químicos agresivos, vapores fácilmente inflamables o cuerpos extraños. Este aparato está indicado exclusivamente para calentar y preparar alimentos.
- Si en el interior del horno los alimentos introducidos comienzan a arder, mantenga la puerta cerrada para sofocar las llamas. Apague el horno y desconecte el enchufe de la toma de corriente o desconecte el aparato del suministro eléctrico.
- Actúe con mesura cuando abra la puerta del horno. Colóquese en posición lateral junto al horno y abra lentamente la puerta para que el aire/vapor caliente pueda disiparse. Mantenga el rostro alejado del horno y asegúrese de que no haya niños ni mascotas cerca antes de abrir la puerta. Cuando el aire caliente se haya disipado, puede continuar con la preparación. Mantenga la puerta del horno cerrada todo el tiempo excepto para fines de cocina y limpieza.



- Mantenga los accesorios y los cables eléctricos alejados de los componentes calientes del aparato.
- Nunca mueva la bandeja y la rejilla de horneado mientras estén calientes; deje que se enfríen primero.
- Apague el aparato y desconecte el enchufe de la toma de corriente antes de limpiarlo y de realizarle el mantenimiento.
- Este aparato está diseñado para uso doméstico y puede empotrarse en cocinas estándar o unidades residenciales.
- Todas las superficies o muebles que rodean al horno y todos los materiales empleados para la instalación deben soportar como mínimo 85 °C durante el uso del aparato.
- Algunos tipos de vinilo y laminado son especialmente propensos a sufrir daños por calor y a decolorarse con temperaturas elevadas. Antes de empotrar el aparato, compruebe qué superficies están presentes.
- El usuario será responsable de todos los daños ocasionados por la instalación del aparato cerca de materiales que no resistan el calor o si el aparato se sitúa a una distancia insuficiente de otros muebles.
- Instale el aparato solamente conforme a las instrucciones indicadas en este manual y sígalas en todo momento.
- La instalación debe ser realizada por un profesional o un electricista cualificado.
- Elimine el material de embalaje inmediatamente y asegúrese de que este no termine en manos de niños, pues existe riesgo de asfixia.
- No coloque ningún objeto pesado en la puerta del horno ni se apoye en ella cuando esté abierta, pues podría causarles daños a las bisagras.
- No coloque recipientes que contengan aceite o grasa calientes en zonas sin supervisión, pues puede existir riesgo de incendio.
- No coloque sartenes, bandejas de horneado ni láminas de aluminio cerca del horno, pues podría ocasionar una acumulación de calor y dañar el esmaltado.
- Asegúrese de seleccionar para todos los alimentos la temperatura y función adecuadas para evitar que alimentos sólidos y líquidos rebosen o se quemem. Asegúrese de que los alimentos se preparen en recipientes de un tamaño suficiente y de que, cuando sea necesario, se coloca una bandeja antigoteo.
- No instale el aparato cerca de cortinas u otros muebles blandos.
- Nunca intente levantar el aparato por la puerta del horno o las asas, pues podría ocasionar daños en el horno y lesiones personales.
- Si el cable de alimentación está dañado, debe ser cambiado por el fabricante, el servicio técnico o una persona con cualificación similar para evitar peligros.
- Instale el aparato de tal modo que la toma de corriente en la que conecte el enchufe quede accesible.
- Antes de conectar el aparato a la toma de corriente, compruebe que la tensión de la toma coincida con la indicada en la placa de características del aparato.



### ATENCIÓN

¡Peligro de descarga eléctrica! En ningún caso intente reparar por su cuenta un aparato averiado y detenga su uso. Apague el aparato, desconecte el enchufe de la toma de corriente y contacte con el servicio de atención al cliente.

- No coloque el cable en cantos afilados ni doble o pise el cable para evitar daños. Manténgalo alejado de superficies calientes y llamas abiertas.
- Coloque el cable de modo que se impida el riesgo de tropezar con él.
- En ningún caso abra la carcasa del horno ni introduzca objetos extraños en el interior de la carcasa.
- Utilice exclusivamente los accesorios recomendados por el fabricante, puesto que aquellos que no lo sean suponen un riesgo en la seguridad del usuario y una avería potencial en el aparato.
- Utilice el aparato exclusivamente en superficies planas, estables, limpias y secas.
- Proteja el aparato del calor, del polvo, de la radiación directa del sol, de la humedad y de agua pulverizada y por goteo.
- No coloque ningún objeto con llamas abiertas, como velas, encima o al lado del aparato.
- El cableado fijo del aparato debe estar equipado con un separador omnipolar.
- Utilice guantes siempre que manipule objetos de vidrio.
- Por su seguridad, la puerta del horno está fabricada con vidrio de seguridad. Este tipo de vidrio es muy resistente, pero también tiene la peculiaridad de acumular las vibraciones. Por ello, manipule el aparato con extremo cuidado para evitar vibraciones, especialmente durante la instalación, y coloque el aparato solo en zonas con bajas vibraciones.
- No pegue láminas en la superficie de vidrio pues, en caso de rotura, se generarían grandes pedazos que podrían ser peligrosos.
- Toda la instalación eléctrica debe ser realizada por personal especializado cualificado.
- Este aparato debe contar con toma a tierra. Contacte con un electricista si no existe una conexión a tierra disponible.
- La toma de corriente empleada debe estar accesible si su horno se encuentra en su carcasa para poder desconectarlo de la red en todo momento.

## INSTALACIÓN



### ATENCIÓN

¡Peligro de lesiones! Deje que la instalación sea ejecutada por personal especializado formado para evitar descargas eléctricas, daños personales y daños en el aparato.

### Montaje/colocación

- El horno debe ser conectado por un profesional cualificado siguiendo las instrucciones.
- Se aplica una exención de responsabilidad en caso de colocación y uso inadecuados del aparato.
- Al utilizar el horno se genera calor, vapor y humedad. Evite las lesiones. Garantice suficiente ventilación en la estancia. Si el aparato se utiliza durante un periodo de tiempo prolongado, es posible que se requiera ventilación adicional.

### Indicaciones para el montaje en un mueble de cocina


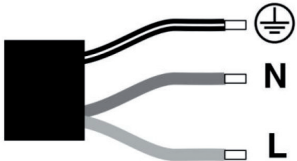
Introduzca el horno en el orificio previsto del mueble de cocina. Puede insertarse bajo una superficie de trabajo o en un armario ya existente. Fije el horno atornillándolo empleando ambos orificios de fijación situados en el marco. Para localizar los orificios de fijación, abra la puerta del horno y mire dentro. Las dimensiones y las distancias mínimas, que garantizan suficiente ventilación del horno, deben cumplirse obligatoriamente.

- El orificio del mueble de cocina debe coincidir con el horno para que pueda funcionar correctamente.
- Las placas frontales del mueble de cocina que se encuentran justo junto al horno deben estar compuestas de material resistente al calor.
- Asegúrese de que el mobiliario de madera del mueble de cocina se haya pegado con cola que soporte temperaturas de, como mínimo, 120 °C. El plástico y los materiales de adhesión que no soporten dichos valores pueden hacer que el mueble de cocina se derrita y deforme.
- En cuanto se haya empotrado el horno en el mueble, deben aislarse completamente todos los componentes eléctricos. Esto es un requisito de seguridad obligatorio por ley.
- Todos los dispositivos de protección deben fijarse de modo que sea imposible retirarlos sin herramientas especiales.
- Retire la pared trasera del mueble de cocina para garantizar suficiente circulación del aire alrededor del horno. La distancia de la parte trasera del horno a la pared debe ser como mínimo de 45 mm.

### Indicaciones sobre la conexión eléctrica

- El aparato está diseñado para una instalación fija con un cable de alimentación tripolar y solo debe ser conectado por personal técnico autorizado conforme al esquema de conexiones.
- Solo un profesional de la electricidad que tenga en cuenta la normativa relacionada puede cambiar el cable de alimentación.
- No utilice bases de enchufe múltiples, regletas o prolongadores, pues supone un riesgo de sobrecarga y de incendio.
- Si la conexión ya no está accesible tras la instalación, debe instalarse un separador omnipolar con un orificio de contacto de al menos 3 mm.

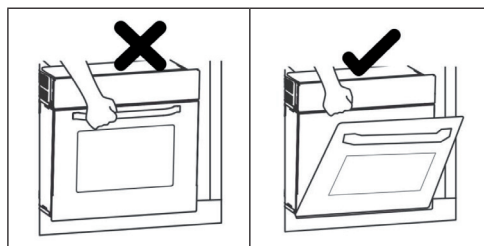
### Cableado

Verde-amarillo	Cable de tierra (E) 	
Azul	Cable neutro (N)	
Marrón	Cable de fase (L)	

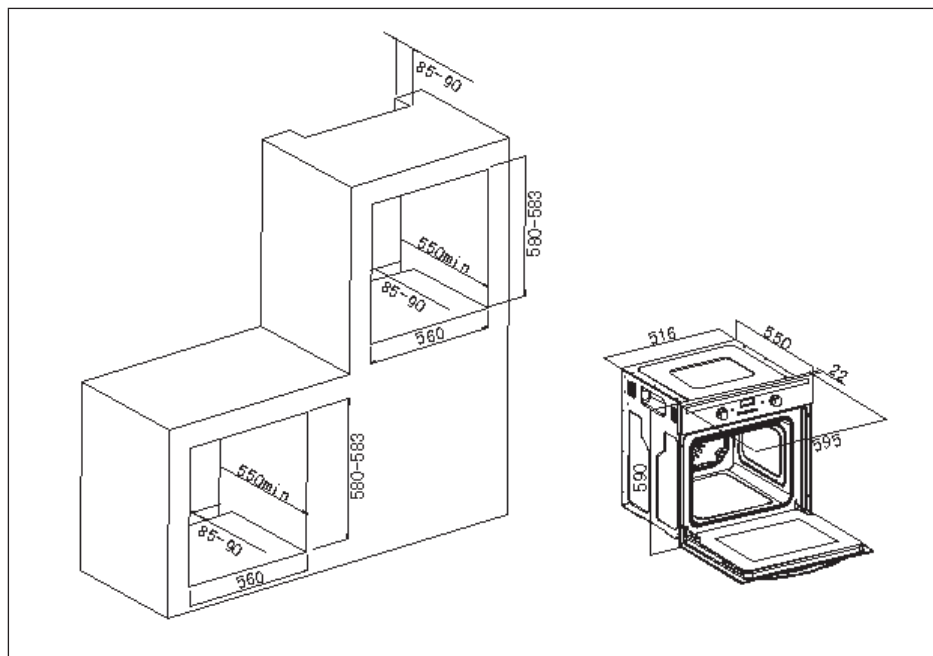
**Nota para Reino Unido:** no conecte el cable a un enchufe de 13A y no lo proteja con un fusible de 13A. El aparato debe protegerse con un fusible de 16 A. En todos los trabajos de instalación, el aparato debe desconectarse de la red eléctrica. En la instalación del aparato debe proveerse de una protección contra un contacto imprevisto.

### Indicaciones básicas sobre el montaje

- Cíñase exactamente las dimensiones de montaje indicadas.
- Para lograr una integración perfecta en el mueble de cocina, instale el horno en un armario estándar de 600 mm de ancho para que quede al ras con la parte delantera del armario.
- No sujete el horno por la puerta durante el montaje.

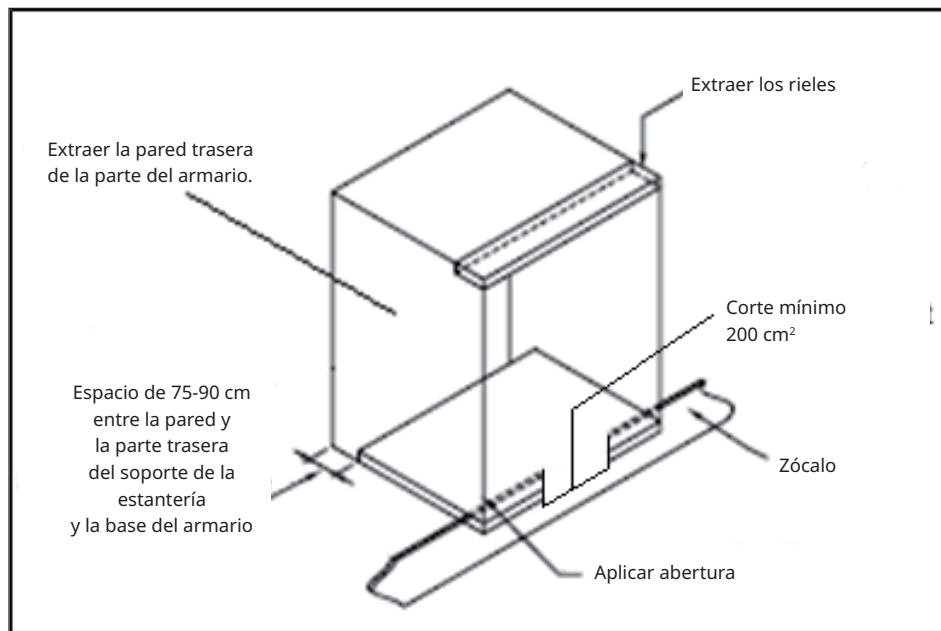


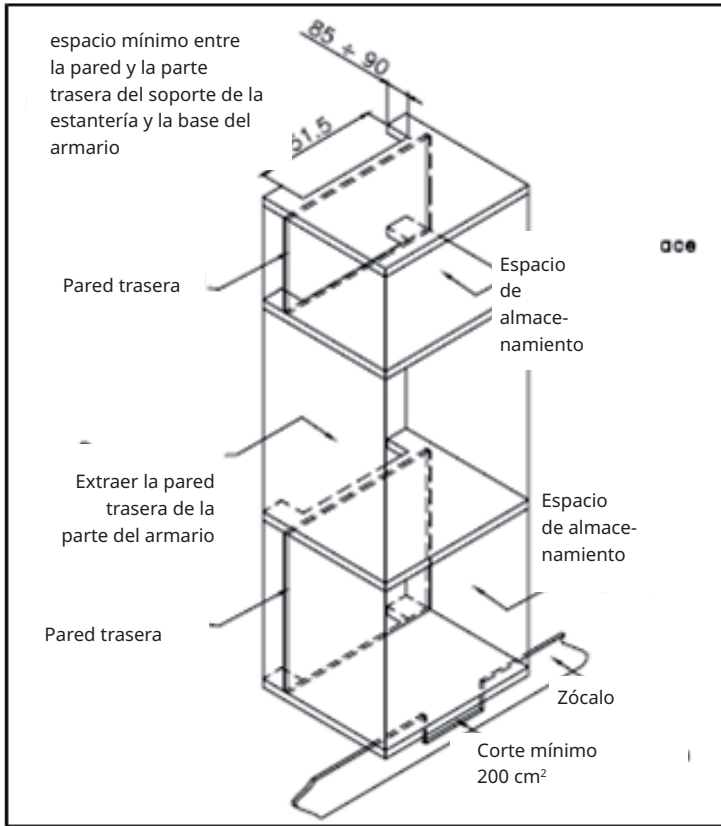
## Empotrado/montaje inferior en el armario de cocina



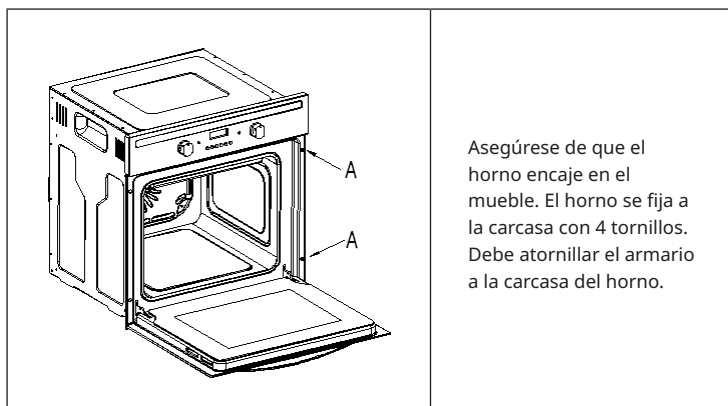
### Posicionamiento del horno

- Los orificios del armario empotrado deben coincidir con las medidas de la imagen superior.
- El horno debe introducirse en un recubrimiento para horno con muescas para el ventilador, como se describe a continuación.
- Asegúrese de que la pared trasera del mueble se haya extraído.

**Requisitos sobre la ventilación****Imagen: montaje en un mueble normal**



**Imagen: montaje en un mueble alto**

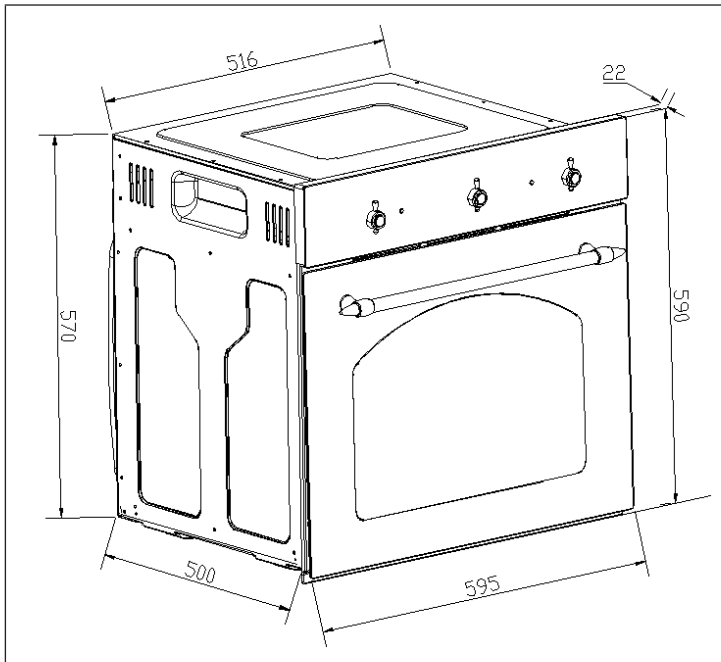


Asegúrese de que el horno encaje en el mueble. El horno se fija a la carcasa con 4 tornillos. Debe atornillar el armario a la carcasa del horno.



## DESCRIPCIÓN DEL APARATO

### Dimensiones

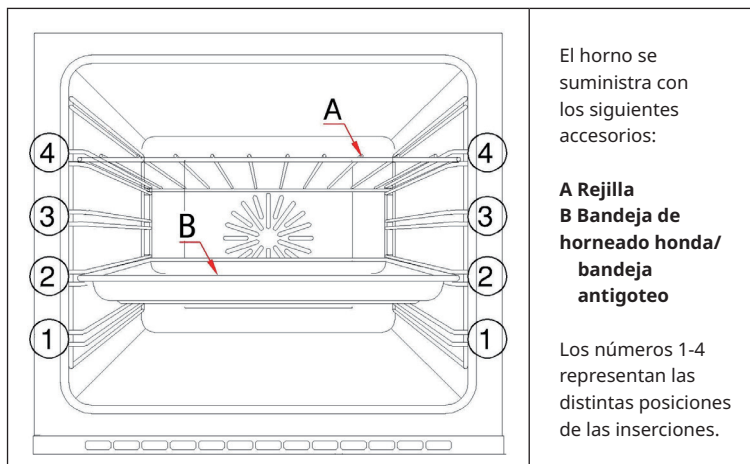


### Características:

- 5 funciones
- Cavidad: 55 litros
- Controlado por termostato
- Ventilador

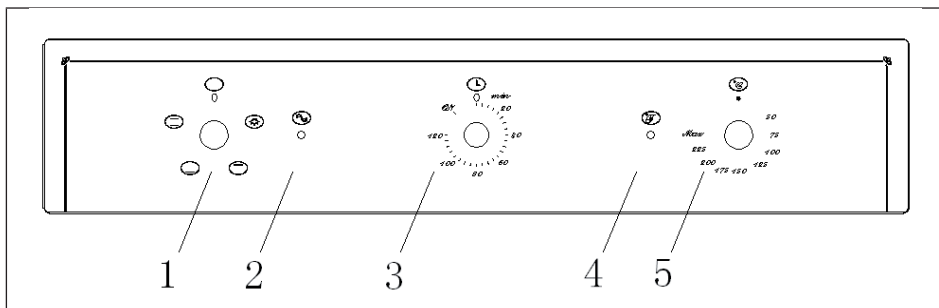
El horno está equipado con un ventilador que mantiene estable la temperatura interior y reduce la temperatura de la superficie exterior. Después de que el horno haya estado en funcionamiento un tiempo, el ventilador continúa funcionando para enfriarlo.

## Accesorios



## PUESTA EN MARCHA

### Panel de control



1	Selector de funciones	4	Indicador de encendido
2	Luz de calentamiento	5	Regulador de temperatura
3	Temporizador automático		

### Temporizador automático

Detalle del dial del temporizador automático. El dial tiene una escala de 0 a 120 minutos, con marcas cada 20 minutos (0, 20, 40, 60, 80, 100, 120). El dial está etiquetado como "min" y "ON".

1. Si no necesita el temporizador automático, coloque el regulador en la posición "ON".
2. Si necesita el temporizador automático, coloque el regulador en un periodo de tiempo comprendido entre 0 y 120 minutos. El horno se apaga cuando haya transcurrido dicho periodo.

**Nota:** el horno se apaga tras sonar la señal acústica. Cuando haya terminado de cocinar, coloque el regulador de funciones en la posición "0".

## Selección del modo de funcionamiento y la temperatura

1

Si el horno se conecta por primera vez al suministro eléctrico, el indicador de encendido se enciende. Después de haber seleccionado una función y temperatura, el indicador de calentamiento se enciende y el horno comienza a hornear.

2

Seleccione el tiempo de horneado (de 0 a 120 minutos). Para seleccionar el tiempo de horneado, gire el regulador en sentido horario hasta el tiempo deseado.

3

Con el selector de funciones elija la función de horneado que necesite. El horno utiliza distintos elementos de calor en la cavidad, según la función del horno que escoja. Cuando se selecciona una función, se ilumina el indicador de encendido.



### Luz

Con el regulador en esta posición, la luz del horno se enciende. Utilícela, entre otras cosas, cuando limpie la cavidad.



### Calor abajo

Con el regulador en esta posición, se activa el calor abajo del horno. Utilícela, entre otras cosas, para un horneado rápido en la parte inferior.



### Calor arriba y abajo

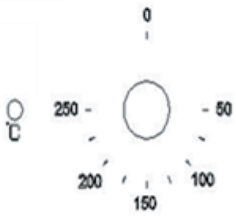
Con el regulador en esta posición, se activa el calor arriba y abajo del horno. Esta función es ideal para un horneado tradicional. El horno debe estar precalentado antes de introducir los alimentos.



### Calor arriba

Con el regulador en esta posición, se activa el calor arriba del horno. Esta función es ideal para un calentamiento rápido de la parte superior de los alimentos.

## Regulador de temperatura

	<p><b>Ajuste de temperatura</b></p> <p>Con el regulador de temperatura puede seleccionar la temperatura deseada del horno. Es posible elegir entre una franja de 50-250 °C. Gire el regulador en sentido horario.</p>
<p><b>Luz de calentamiento</b></p> <p>Esta luz se enciende para señalar que los elementos de calefacción del horno están en funcionamiento. La luz se apaga cuando se haya alcanzado la temperatura seleccionada en el regulador. Durante el proceso de horneado se encenderá y apagará alternamente.</p>	

## Indicaciones de preparación

- Siga los tiempos y temperaturas de preparación según la información del producto presente en el envase del alimento. Cuando ya se haya familiarizado con el aparato, puede variar las temperaturas y tiempos según sus gustos.
- Si utiliza la función de circulación del aire, siga la información del envase del alimento para este tipo de funcionamiento concreto.
- Deje que el producto se descongele completamente antes de prepararlo, excepto que se recomiende lo contrario en las instrucciones del envase.
- Precaliente el horno y no introduzca alimentos hasta que la luz de calentamiento se apague. Puede decidirse por no realizar el precalentamiento si enciende el ventilador. En ese caso, debe prolongar el tiempo indicador de horneado en unos 10 minutos.
- Antes del horneado, compruebe que puede extraer los objetos innecesarios de la cavidad.
- Deslice la bandeja de horneado en el riel central y deje un hueco entre bandejas para facilitar la circulación del aire.
- Abra la tapa lo menos posible para controlar los alimentos.
- La luz del horno permanece encendida durante el horneado.

### Seguridad durante el horneado

- Mantenga la puerta del horno cerrada durante el funcionamiento del grill.
- No utilice láminas de aluminio para cubrir el grill o los elementos calefactores. Tampoco coloque láminas de aluminio para envolver objetos calientes bajo el grill. Las propiedades reflectantes del aluminio pueden dañar los elementos calefactores. No coloque láminas de aluminio en la base de la cavidad.
- Durante el horneado no coloque sartenes ni vajilla en la base del horno.
- El elemento calefactor y otros componentes del horno podrían alcanzar temperaturas muy elevadas durante el funcionamiento. Evite cualquier contacto accidental cuando manipule los alimentos.
- Tenga cuidado al abrir la puerta. Evite el contacto con piezas calientes y vapor.
- El asa de la bandeja antigoteo solo debe utilizarse para colocar la bandeja, no para extraerla. Utilice guantes de cocina para esa labor.
- El asa debe retirarse antes de encender el horno.

---

## LIMPIEZA Y MANTENIMIENTO

---

### Reparaciones

- Si el aparato no funciona correctamente, contacte con el servicio de atención al cliente. No intente reparar el horno por su cuenta.

### Limpieza



#### ATENCIÓN

¡Peligro de quemaduras! El horno debe limpiarse cuando se haya enfriado.

- El horno debe limpiarse antes del primer uso y después de cada uso completamente. Esto impide que se quemen restos de alimentos en la cavidad. Si los restos se queman varias veces, serán mucho más difíciles de limpiar.
- No utilice productos a vapor para limpiar el aparato.
- La cavidad debe limpiarse con agua con jabón y una esponja o un paño suave. No utilice productos abrasivos.
- Todas las manchas que terminen en la base del horno proceden de salpicaduras o vertidos de alimentos. Estos advierten que los alimentos se han cocinado a demasiada temperatura o que el recipiente de horneado era demasiado pequeño.
- Seleccione una temperatura y función de horneado que sea apta para el producto. Asegúrese de que el producto se encuentre en un recipiente del tamaño adecuado y de que se utilice la bandeja antigoteo si es necesario.
- Limpie el horno con una solución jabonosa y una esponja o paño. No utilice productos abrasivos.
- Si utiliza algún tipo de espuma limpiadora, asegúrese de que el fabricante indica en las instrucciones que el producto es adecuado para hornos.

### Sustitución de la bombilla del horno

- Gire el portalámparas en sentido antihorario.
- Gire la bombilla fundida del horno en sentido antihorario para extraerla.
- Coloque una bombilla nueva. Utilice el tipo 25 W / hasta 300 °C. No utilice ningún otro tipo.
- Enrosque de nuevo el portalámparas (en sentido horario).

## DETECCIÓN Y REPARACIÓN DE ANOMALÍAS

Problema	Solución
El horno no se enciende.	¿El horno se encuentra en modo manual?
	¿Ha seleccionado una función y una temperatura?
El horno no tiene suministro eléctrico.	¿Se ha conectado correctamente al suministro eléctrico?
	¿El fusible está fundido?
	¿Se han cumplido las instrucciones para configurar la hora y el modo manual?
La función del grill funciona, pero la función de horneado no.	¿Ha seleccionado la función correcta?
El grill y el elemento calefactor superior no funcionan.	Deje que el horno se enfríe durante aprox. 2 horas. Cuando se haya enfriado, compruebe de nuevo que funciona correctamente.
La comida no está bien preparada.	Asegúrese de haber seleccionado la temperatura y función adecuadas. Puede ocurrir que deba ajustar la temperatura 10 °C hacia abajo o hacia arriba para obtener el mejor resultado.
La luz del horno no se enciende.	Cambie la bombilla del horno (consulte sección „Reinigung und Wartung“).



Problema	Solución
En la cavidad se forma agua condensada.	El vapor y el agua condensada son un subproducto natural en la cocción de todos los alimentos que contienen agua (p. ej. alimentos congelados, ave, etc.).
	El agua condensada puede formarse en la cavidad y en la puerta de vidrio. No tiene por qué indicar necesariamente que el horno no funciona correctamente.
	No deje que el alimento se enfríe en el horno cuando ya se haya apagado.
	Para el horneado utilice un recipiente cubierto si parece factible reducir la cantidad de agua condensada que se forma.

**ADVERTENCIA**

¡Riesgo de descarga eléctrica! Si el aparato no funciona correctamente, contacte con el servicio de atención al cliente.

---

## INDICACIONES SOBRE LA RETIRADA DEL APARATO

---



Si en su país existe una disposición legal relativa a la eliminación de aparatos eléctricos y electrónicos, este símbolo estampado en el producto o en el embalaje advierte que no debe eliminarse como residuo doméstico. En lugar de ello, debe depositarse en un punto de recogida de reciclaje de aparatos eléctricos y electrónicos. Una gestión adecuada de estos residuos previene consecuencias potencialmente negativas para el medio ambiente y la salud de las personas. Puede consultar más información sobre el reciclaje y la eliminación de este producto contactando con su administración local o con su servicio de recogida de residuos.

---

## FABRICANTE E IMPORTADOR (REINO UNIDO)

---

**Fabricante:**

Chal-Tec GmbH, Wallstraße 16, 10179 Berlín, Alemania.

**Importador para Gran Bretaña:**

Chal-Tec UK limited  
Unit 6 Riverside Business Centre  
Brighton Road  
Shoreham-by-Sea  
BN43 6RE  
United Kingdom

**Gentile cliente,**

La ringraziamo per aver acquistato il dispositivo. La preghiamo di leggere attentamente le seguenti istruzioni per l'uso e di seguirle per evitare possibili danni. Non ci assumiamo alcuna responsabilità per danni scaturiti da una mancata osservazione delle avvertenze di sicurezza e da un uso improprio del dispositivo. Scansionare il codice QR seguente, per accedere al manuale d'uso più attuale e per ricevere informazioni sul prodotto.




---

**INDICE**


---

Scheda informativa del prodotto	92
Avvertenze di sicurezza	94
Installazione	97
Descrizione del dispositivo	103
Utilizzo	105
Pulizia e manutenzione	109
Ricerca e correzione degli errori	110
Avviso di smaltimento	112
Produttore e importatore (UK)	112

---

**DATI TECNICI**


---

Numero articolo	10030225, 10030226
Alimentazione	220-240 V ~ 50-60 Hz
Capacità vano di cottura	55 litri

---

## SCHEDA INFORMATIVA DEL PRODOTTO

---

**Indicazioni secondo 65/2104**

**Marchio del fornitore:** Klarstein

**Contrassegno del modello del fornitore:** 10030225, 10030226

**Indice di efficienza energetica (EEI cavity):** 88,5

**Classe di efficienza energetica:** A

**Consumo di energia per ogni vano di cottura in modalità convenzionale e di ricircolo in kWh:** 0,69 kWh / - kWh

**Quantità di vani di cottura:** 1

**Fonte/i di calore del vano di cottura:** elettricità

**Capacità del vano di cottura in litri:** 55 l

## Indicazioni secondo 66/2104

	Simbolo	Valore	Unità
<b>Contrassegno del modello</b>	10030225, 10030226		
<b>Tipo di forno</b>	Forno elettrico		
<b>Dimensioni del dispositivo</b>	M	30	kg
<b>Quantità dei vani di cottura</b>	1		
<b>Fonte di calore di ogni vano di cottura (elettricità o gas)</b>	Elettricità		
<b>Capacità di ogni vano di cottura</b>	V	55	L
<b>Consumo energetico (elettricità) durante il riscaldamento di carichi standard nel vano di cottura di un forno elettrico con un ciclo in modalità convenzionale per ogni vano di cottura (energia elettrica finale)</b>	EC Forno elettrico	0,69	kWh/ciclo
<b>Consumo energetico durante il riscaldamento di carichi standard nel vano di cottura di un forno elettrico con un ciclo in modalità di ricircolo per ogni vano di cottura (energia elettrica finale)</b>	EC Forno elettrico	-	kWh/ciclo
<b>Consumo energetico durante il riscaldamento di carichi standard nel vano di cottura di un forno a gas con un ciclo in modalità convenzionale per ogni vano di cottura (energia del gas finale)</b>	EC Forno a gas	-	MA/ciclo kWh/ ciclo (1)
<b>Consumo energetico durante il riscaldamento di carichi standard nel vano di cottura di un forno a gas con un ciclo in modalità di ricircolo per ogni vano di cottura (energia del gas finale)</b>	EC Forno a gas	-	MA/ciclo kWh/ ciclo (1)
<b>Indice di efficienza energetica per ogni vano di cottura</b>	Forno EEI	88,5	

(1) 1 kWh/ciclo = 3,6 MA/ciclo.

## AVVERTENZE DI SICUREZZA



### ATTENZIONE

Pericolo di ustioni! Il dispositivo e i componenti accessibili diventano estremamente caldi durante l'uso. Prestare attenzione e non toccare in nessun caso gli elementi riscaldanti.

- Tenere bambini di età inferiore agli 8 anni lontano dal dispositivo.
- Questo dispositivo può essere utilizzato da bambini a partire da 8 anni e da persone con limitate capacità fisiche, psichiche e sensoriali o con conoscenza e/o esperienza insufficienti, solo se sono tenuti sotto controllo o se sono stati istruiti sulle modalità di utilizzo sicuro del dispositivo e comprendono i rischi che ne risultano.
- Pulizia e manutenzione da parte dell'utente non possono essere realizzate da bambini, a meno che siano maggiori di 8 anni e siano costantemente supervisionati.
- I bambini non devono giocare con il dispositivo.
- Non usare pulitori a vapore per pulire il dispositivo.
- I componenti accessibili possono diventare estremamente caldi durante l'uso. Tenere i bambini piccoli lontano dal dispositivo mentre è in funzione.
- Per pulire la porta del forno non utilizzare detergenti aggressivi o abrasivi o raschietti in metallo, altrimenti si potrebbe graffiare il vetro, potrebbe rompersi la porta o potrebbe risultare altri danni al dispositivo.
- Non installare il dispositivo dietro a una porta decorativa: pericolo di surriscaldamento!
- Utilizzare esclusivamente accessori adatti all'uso in forno.
- Non scaldare assolutamente liquidi e altri alimenti in contenitori chiusi, altrimenti si corre il rischio di esplosione.
- Assicurarsi che panni di carta e di stoffa non entrino in contatto con gli elementi riscaldanti del forno: pericolo di incendio!
- Assicurarsi che vicino al forno o al suo interno non ci siano sostanze chimiche aggressive, vapori leggermente infiammabili o corpi estranei. Il dispositivo è adatto solo a riscaldare e a preparare alimenti.
- Se all'interno del forno dovessero prendere fuoco delle pietanze, tenere chiusa la porta per soffocare le fiamme. Prima della pulizia, spegnere il dispositivo e staccare la spina.
- Prestare attenzione quando si apre la porta. Posizionarsi di fianco al forno e aprirlo lentamente, in modo da lasciare uscire aria/vapore bollente. Tenere il viso lontano dal forno e assicurarsi prima di aprire la porta che non ci siano né bambini né animali nelle vicinanze. Dopo che l'aria calda è fuoriuscita, è possibile procedere con la preparazione. Tenere chiusa la porta del forno per tutto il tempo, tranne per cucinare e pulire.

- Tenere accessori e cavi elettrici lontano dai componenti caldi del dispositivo.
- Non spostare mai leccarde e griglie mentre sono ancora calde, ma lasciarle prima raffreddare.
- Prima della pulizia e della manutenzione, spegnere il dispositivo e staccare la spina.
- Il dispositivo è destinato a un uso domestico e può essere incassato in cucine standard o unità abitative.
- Tutti i mobili o le superfici attorno al forno e i materiali usati per l'installazione devono essere in grado di sopportare almeno 85 °C.
- Alcuni tipi di mobili in vinile e in laminato possono danneggiarsi e scolorirsi a causa del calore elevato. Prima di incassare il dispositivo, verificare quali tipi di superfici sono presenti.
- L'utente è l'unico responsabile per danni derivati da un'installazione vicino a materiali non termoresistenti o da un'insufficiente distanza dai mobili.
- Montare il dispositivo nel rispetto delle indicazioni contenute nel presente manuale.
- L'installazione deve essere eseguita da una persona esperta o da un elettricista qualificato.
- Smaltire subito il materiale di imballaggio e assicurarsi che non finisca nelle mani di bambini, altrimenti si corre il rischio di soffocamento.
- Non appoggiare oggetti pesanti sulla porta del forno e non appoggiarsi quando è aperta, altrimenti si potrebbero danneggiare le cerniere.
- Non posizionare recipienti contenenti olio o grasso bollenti in zone incustodite, altrimenti potrebbero svilupparsi incendi.
- Non collocare padelle, leccarde e carta stagnola direttamente sul fondo del forno, altrimenti si corre il rischio di accumulo di calore e la smaltatura potrebbe rovinarsi.
- Assicurarsi di selezionare temperatura e funzione adatta a ogni cibo in modo che non strabordino o brucino. Assicurarsi di preparare gli alimenti in contenitori abbastanza grandi e usare una vaschetta di raccolta se necessario.
- Non installare il dispositivo vicino a tende o mobili imbottiti.
- Non sollevare il dispositivo prendendolo dalla porta o dai manici, perché potrebbe causare danni al forno o alle persone.
- Se il cavo d'alimentazione è danneggiato va sostituito dal produttore, dal servizio di assistenza o dal personale qualificato per evitare rischi.
- Installare il dispositivo in modo tale che la presa sia sempre accessibile.
- Prima di inserire la spina nella presa, controllare che la tensione della presa coincida con quella indicata sulla targhetta del dispositivo.

**ATTENZIONE**

Pericolo di folgorazione! Non provare a riparare autonomamente un dispositivo danneggiato e smettere di usarlo. Spegnerlo, staccare la spina dalla presa e contattare il servizio assistenza.

- Non far passare il cavo lungo bordi taglienti e non piegarlo o storcerlo per non danneggiarlo. Tenerlo lontano da superfici bollenti e fiamme libere.
- Posare il cavo in modo tale da non correre il rischio di inciamparci.
- Non aprire in nessuna circostanza l'alloggiamento del forno e non inserire corpi estranei al suo interno.
- Utilizzare esclusivamente accessori raccomandati dal produttore, perché quelli non consigliati rappresentano un rischio per la sicurezza dell'utente e il dispositivo potrebbe danneggiarsi.
- Utilizzare il dispositivo esclusivamente su superfici in piano, stabili, pulite e asciutte.
- Proteggere il dispositivo da calore, polvere, raggi diretti del sole, umidità, spruzzi e gocce d'acqua.
- Non posizionare oggetti con fiamme libere, come le candele, sopra o vicino al dispositivo.
- Il cablaggio fisso del dispositivo deve essere dotato di sezionatore onnipolare.
- Indossare sempre guanti quando si maneggiano oggetti di vetro.
- Per la sicurezza dell'utente, la porta del forno è in vetro di sicurezza. Questo tipo di vetro è molto resistente, ma ha la capacità di immagazzinare le vibrazioni. Prestare estrema attenzione in modo da evitare vibrazioni, in particolare durante l'installazione e montare il dispositivo solo in aree con pochissime vibrazioni.
- Non attaccare pellicole sulla superficie di vetro, dato che se si dovesse rompere risulterebbero grossi pezzi di vetro molto pericolosi.
- Tutte le installazioni elettriche devono essere realizzate da personale tecnico qualificato.
- Questo dispositivo deve essere dotato di messa a terra. In caso contrario contattare un elettricista.
- La presa elettrica utilizzata deve essere accessibile quando il forno si trova nel suo alloggiamento, in modo da poterlo scollegare in ogni momento dalla rete elettrica.



---

## INSTALLAZIONE

---



### ATTENZIONE

Pericolo di lesioni! Lasciare eseguire sempre l'installazione da personale tecnico preparato, in modo da evitare scosse elettriche, danni a persone e al dispositivo.

### Montaggio/Installazione

- Il forno deve essere collegato secondo le istruzioni da un tecnico qualificato.
- Esiste una clausola di esclusione di responsabilità per un montaggio e utilizzo del forno scorretti.
- Il forno genera calore, vapore e umidità quando lo si usa. Evitare lesioni. Garantire una ventilazione sufficiente del locale. Se il dispositivo viene usato a lungo, può rendersi necessaria una ventilazione ulteriore.

### Indicazioni per l'incasso in cucina

Inserire il forno nel vano della cucina monoblocco. Lo si può inserire sotto a un piano di lavoro o in un mobile di incasso in posizione verticale. Fissare il forno avvitandolo utilizzando i due fori di fissaggio nel telaio. Per trovare i fori aprire la porta del forno e gettare uno sguardo all'interno. Rispettare assolutamente le dimensioni e le distanze per garantire una ventilazione sufficiente del forno.

- Il vano della cucina deve essere adatto per il forno, in modo da garantirne un corretto funzionamento.
- I pannelli frontali della cucina monoblocco, che si trovano direttamente accanto al forno, devono essere termoresistenti.
- Assicurarsi che le impiallacciature della cucina siano state incollate con colle resistenti a temperature di almeno 120 °C. Plastica e materiali adesivi che non sono in grado di sopportare tali temperature possono causare scioglimento e deformazione della cucina.
- Non appena il forno viene incassato nella cucina, è necessario isolare completamente tutti i componenti elettrici. Questo è un requisito di sicurezza obbligatorio per legge.
- Tutti i sistemi di sicurezza devono essere fissati in modo tale da non poter essere rimossi senza utensili speciali.
- Rimuovere il pannello posteriore della cucina per garantire sufficiente ventilazione intorno al forno. Dopo l'incasso la distanza tra il retro del forno e la parete deve essere di almeno 45 mm.

### Avvertenze sul collegamento elettrico

- Il dispositivo è progettato per l'installazione fissa con cavo a tre poli e può essere collegato solo da un tecnico autorizzato in conformità con lo schema di collegamento.
- Il cavo di alimentazione può essere sostituito solo da un elettricista, nel rispetto delle normative vigenti.
- Non utilizzare prese multiple, ciabatte multipresa o prolunghe, dato che un sovraccarico può causare incendi.
- Se la connessione non è più accessibile a installazione conclusa, è necessario un sezionatore onnipolare con un'apertura di contatto di almeno 3 mm.

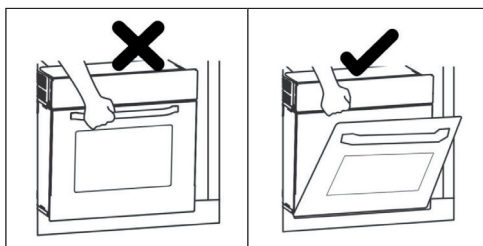
### Cablaggio

Giallo-verde	Cavo di messa a terra ⊕	
Blu	Cavo neutrale (N)	
Marrone	Cavo di alimentazione (L)	

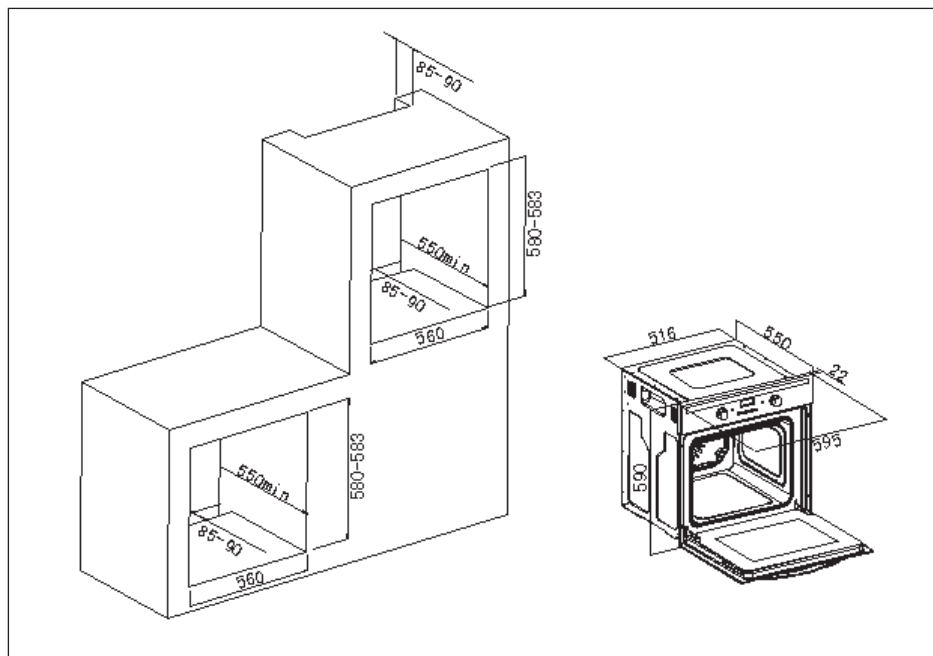
**Nota per la Gran Bretagna:** non collegare il dispositivo con una spina 13 A e non proteggerlo con un fusibile 13 A. Il dispositivo deve essere protetto da un fusibile a partire da 16 A. Durante le opere di installazione il dispositivo deve essere scollegato dalla rete elettrica. Durante l'installazione del dispositivo è necessaria una protezione contro il contatto involontario.

### Informazioni fondamentali per l'incasso

- Rispettare le dimensioni di incasso specificate.
- Per garantire un'integrazione ottimale nella cucina monoblocco, installare il forno in un armadio standard da 600 mm, in modo tale che si chiuda con il lato frontale del mobile.
- Durante il montaggio non prendere il forno dalla porta.



## Incasso nel mobile da cucina



### Posizionamento del forno

- I fori del mobile di incasso devono corrispondere alle misure della figura sovrastante.
- Il forno deve essere inserito in una copertura da forno con incavi per la ventola, come descritto di seguito.
- Assicurarsi che la parete posteriore del mobile di incasso sia stata tolta.

## Requisiti per la ventilazione

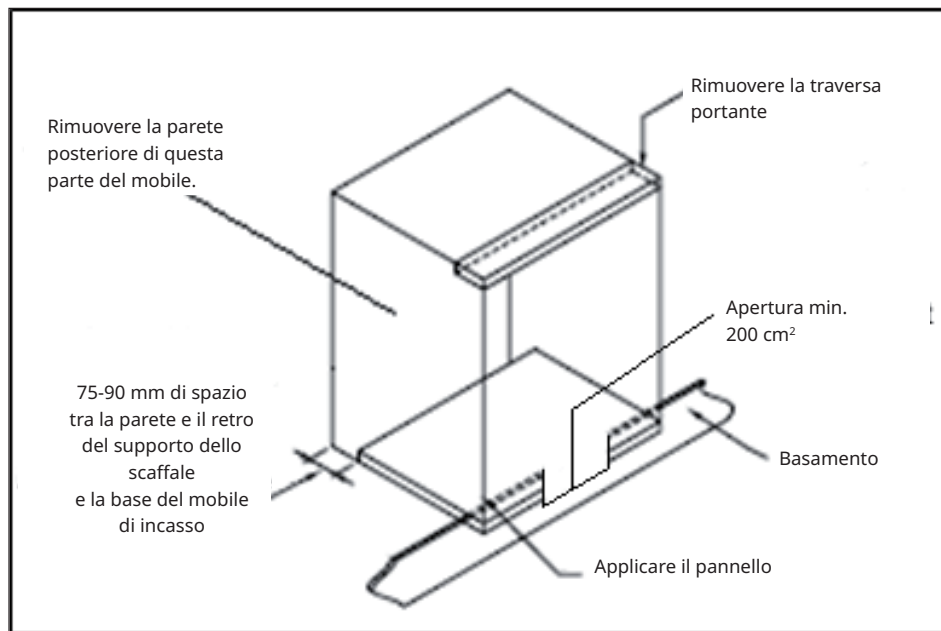
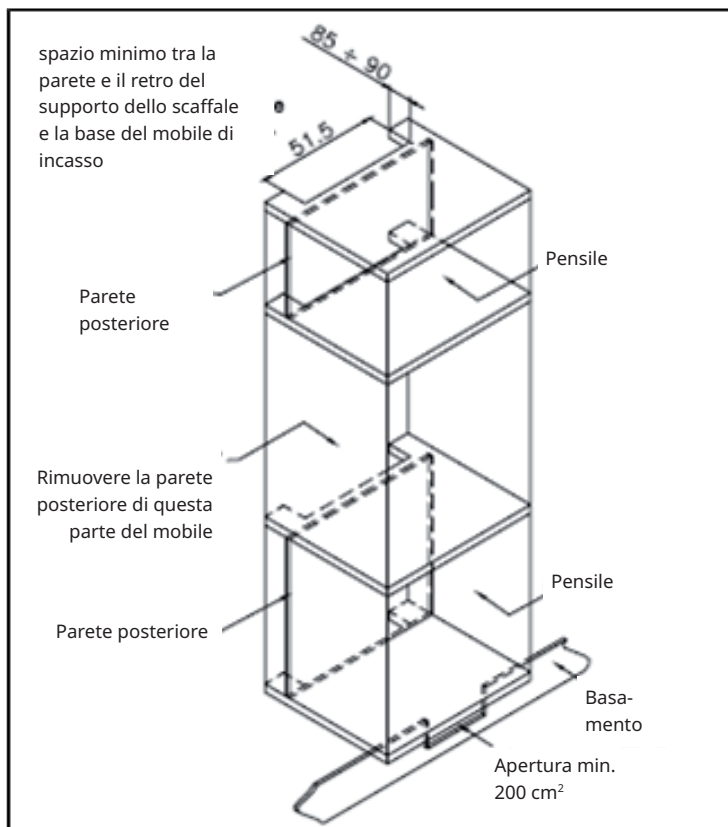
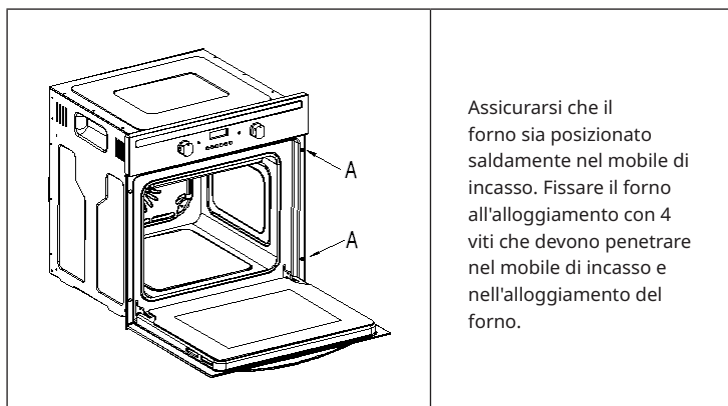


Figura: incasso in un normale mobile di incasso



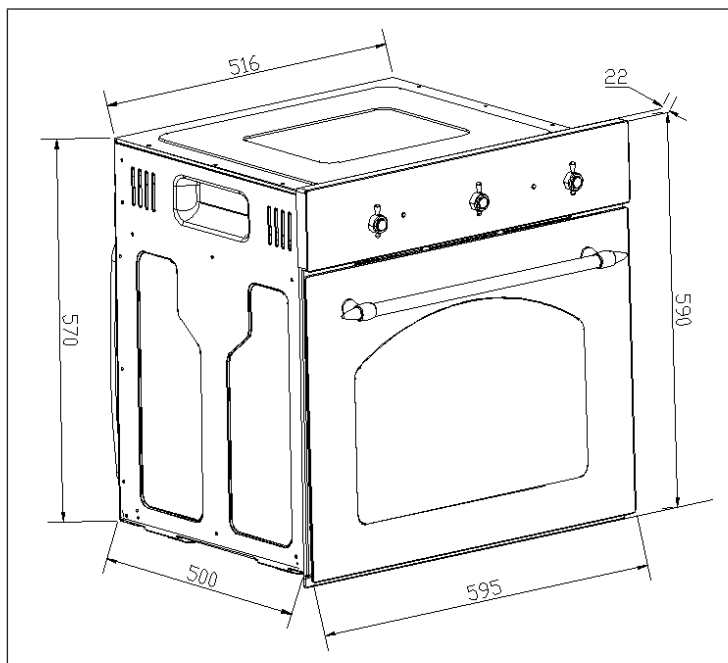
**Figura: incasso in un mobile di incasso alto**



Assicurarsi che il forno sia posizionato saldamente nel mobile di incasso. Fissare il forno all'alloggiamento con 4 viti che devono penetrare nel mobile di incasso e nell'alloggiamento del forno.

## DESCRIZIONE DEL DISPOSITIVO

### Dimensioni

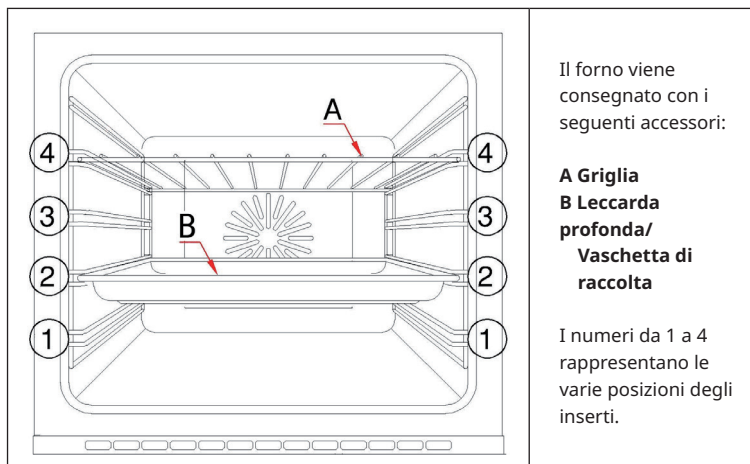


### Caratteristiche:

- 5 funzioni
- Vano di cottura: 55 litri
- Controllato con termostato
- Ventola

Il forno dispone di una ventola, che mantiene stabile la temperatura interna e abbassa quella della superficie esterna. Dopo che il forno è stato in funzione per un po', la ventola continua a girare per raffreddare il forno.

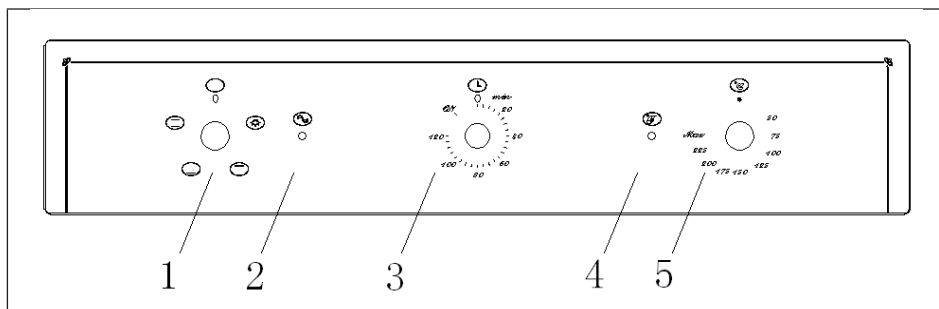
## Accessori





## UTILIZZO

### Pannello di controllo



1	Manopola di selezione della funzione	4	Spia dell'elettricità
2	Luce di cottura	5	Manopola della temperatura
3	Timer		

### Timer

Il diagramma mostra la manopola del timer con una scala circolare in minuti (0, 20, 40, 60, 80, 100, 120). In alto c'è un simbolo 'L' e 'ON'.

1. Se non si necessita del timer, posizionare la manopola su "ON".
2. Se si necessita del timer, posizionare la manopola su un periodo da 0 a 120 minuti. Il forno si spegne allo scadere del tempo.

**Nota:** il forno si spegne dopo aver emesso un suono. Dopo aver terminato la cottura posizionare la manopola di funzionamento su "0".

## Selezione della modalità operativa e della temperatura

1

Quando si collega il forno per la prima volta all'alimentazione elettrica, si accende la spia dell'elettricità. Dopo aver selezionato una funzione e aver impostato la temperatura, la luce di cottura si accende e il forno inizia a cuocere.

2

Impostare il tempo di cottura (da 0 a 120 minuti). Girare la manopola in senso orario per selezionare il tempo desiderato.

3

Con la manopola di selezione della funzione scegliere la cottura che si desidera. Il forno utilizza i diversi elementi riscaldanti nel vano di cottura, a seconda della funzione che si sceglie. Non appena si seleziona una funzione, si illumina la spia dell'elettricità.



### Luce

Con la manopola in questa posizione si accende la luce. Utilizzarla anche quando si pulisce il vano di cottura.



### Calore dal basso

Con la manopola in questa posizione si accende il calore dal basso. Utilizzarlo anche quando si vuole finire di cuocere dal basso.



### Calore dal basso e dall'alto

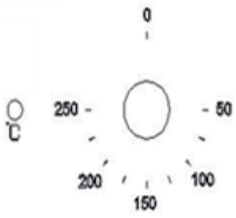
Con la manopola in questa posizione si accende il calore dal basso e dall'alto. Questa impostazione si adatta alla cottura tradizionale. Il forno deve essere preriscaldato prima di inserirvi dentro qualcosa.



### Calore dall'alto

Con la manopola in questa posizione si accende il calore dall'alto. Questa impostazione si adatta quando si vuole finire di cuocere dall'alto.

## Manopola della temperatura

 <p>Il diagramma mostra una manopola circolare con una scala di temperatura. La scala è divisa in due parti: la parte superiore va da 0 a 50 °C, e la parte inferiore va da 100 a 250 °C. La manopola è attualmente puntata verso il valore 150 °C. A sinistra della manopola c'è un piccolo simbolo di una lampadina.</p>	<p><b>Impostazione della temperatura</b>          Con la manopola della temperatura si imposta la temperatura desiderata. E' possibile impostarla da 50 a 250 °C. Ruotare la manopola in senso orario.</p>
<p><b>Luce di cottura</b>          La luce si accende per segnalare che gli elementi riscaldanti nel forno sono in funzione. La luce si spegne quando il valore della temperatura impostata viene raggiunta. Durante la cottura si spegne e si accende in continuazione.</p>	

## Informazioni sulla preparazione

- Per i tempi e la temperatura di preparazione regolarsi sulla base delle informazioni indicate sulla confezione degli alimenti. Una volta presa dimestichezza con il dispositivo, si possono variare le temperature e i tempi secondo le proprie esigenze.
- Se si usa la funzione di ricircolo regolarsi sulla base delle indicazioni stampate sulla confezione degli alimenti per questa modalità particolare.
- Far scongelare completamente gli alimenti prima di prepararli, se non altrimenti consigliato nelle istruzioni della confezione.
- Preriscaldare il forno e non inserirvi alimenti finché non si spegne la luce di cottura. Se si accende la ventola si può scegliere di non preriscaldare. In questo caso bisogna però allungare la cottura di ca. 10 minuti rispetto al tempo di cottura specificato sulla confezione.
- Prima della cottura controllare di aver tolto alcuni oggetti inutili dal vano di cottura.
- Far scorrere le leccarde nella guida centrale e lasciare uno spazio tra di esse, affinché l'aria possa circolare.
- Aprire lo sportello solo lo stretto necessario per osservare i cibi in forno.
- La luce del forno resta accesa durante la cottura.

### Sicurezza durante la cottura

- Tenere la porta del forno chiusa durante il funzionamento.
- Non utilizzare pellicole d'alluminio per coprire il grill o gli elementi riscaldanti. Non posizionare nemmeno oggetti caldi avvolti nella carta stagnola sotto al grill. La caratteristica fortemente riflettente della stagnola può danneggiare gli elementi riscaldanti. Per questo motivo non deve essere usata per foderare il fondo del vano di cottura.
- Non posizionare sul fondo del forno padelle o stoviglie durante la cottura.
- L'elemento riscaldante e altri componenti interni del forno possono diventare molto caldi durante l'uso. Evitare di toccare qualcosa per sbaglio mentre si maneggiano gli alimenti cotti.
- Fare attenzione quando si apre la porta del forno. Evitare il contatto con parti calde e vapore.
- L'impugnatura della vaschetta di raccolta deve essere utilizzato solo per posizionare la vaschetta e non per toglierla. Usare sempre dei guanti da forno per estrarla.
- Rimuovere l'impugnatura prima di accendere il forno.

---

## PULIZIA E MANUTENZIONE

---

### Riparazioni

- Se il dispositivo non funziona contattare il servizio clienti. Non cercare di riparare autonomamente il forno.

### Pulizia



#### ATTENZIONE

Pericolo di ustioni! Pulire il forno solo dopo che quest'ultimo si è raffreddato.

- Pulire il forno a fondo prima di utilizzarlo e dopo ogni uso. Ciò evita che resti di cibo si cuociano nel vano di cottura. Se i resti sono stati cotti svariate volte, risultano essere più difficili da togliere.
- Non usare pulitori a vapore per pulire il dispositivo.
- Pulire il vano di cottura con una soluzione a base di acqua e sapone e una spugna o un panno morbido. Non utilizzare prodotti abrasivi.
- Tutte le macchie che emergono dal fondo del forno derivano da spruzzi di cibo o da alimenti versati. Si formano perché gli alimenti sono stati cotti troppo oppure sono stati inseriti in teglie troppo piccole.
- Selezionare una temperatura e una funzione di cottura adatta al cibo da cuocere in forno. Assicurarsi che gli alimenti si trovino in teglie della giusta dimensione e utilizzare la vaschetta di raccolta all'occorrenza.
- Pulire la parte esterna del forno con una soluzione a base di acqua e sapone e una spugna o un panno morbido. Non utilizzare prodotti abrasivi.
- Se si utilizza un tipo di detergente schiumogeno, assicurarsi dal produttore del detersivo che sia adatto al forno.

### Sostituzione della lampadina

- Girare la copertura della lampadina in senso antiorario.
- Girare la vecchia lampadina in senso antiorario ed estrarla.
- Inserire la nuova lampadina e utilizzare il tipo 25 W / fino a 300 °C. Non usare lampadine di altri tipi.
- Riavvitare la copertura della lampadina (in senso orario).

## RICERCA E CORREZIONE DEGLI ERRORI

Problema	Soluzione
Il forno non si accende.	Il forno si trova in modalità manuale?
	Sono state selezionate funzione e temperatura?
Non arriva corrente al forno.	Il forno è stato collegato correttamente all'alimentazione elettrica?
	Il fusibile è inserito?
	Sono state seguite le indicazioni per impostare l'ora e la modalità manuale?
Il grill funziona, ma non la funzione fondamentale di cottura.	E' stata selezionata la funzione giusta?
Il grill e gli elementi riscaldanti superiori non funzionano.	Lasciar raffreddare il forno per ca. 2 ore. Una volta raffreddato verificare nuovamente se il forno funziona correttamente.
Il cibo non si cuoce.	Assicurarsi di aver selezionato la temperatura e la funzione corrette. Può darsi che si debba regolare la temperatura di 10 °C in più o in meno per raggiungere il risultato migliore.
La luce nel forno non è accesa.	Sostituire la lampadina (vedi sezione „Reinigung und Wartung“).

Problema	Soluzione
Nel vano di cottura si forma della condensa.	Il vapore e la condensa sono un derivato naturale durante la cottura di tutti gli alimenti che contengono acqua (p. es. alimenti congelati, pollame ecc.).
	E' possibile che si formi della condensa sulla porta di vetro. Ciò non è necessariamente un segno che il forno non funziona.
	Non lasciare che gli alimenti si raffreddino nel forno dopo averlo spento.
	Usare un contenitore coperto durante la cottura per ridurre la quantità di condensa che si forma.

**AVVERTIMENTO**

Pericolo di scosse elettriche! Se il dispositivo non funziona contattare il servizio clienti.

---

## AVVISO DI SMALTIMENTO

---



Se nel proprio paese si applicano le regolamentazioni inerenti lo smaltimento di dispositivi elettrici ed elettronici, questo simbolo sul prodotto o sulla confezione segnala che questi prodotti non possono essere smaltiti con i rifiuti normali e devono essere portati a un punto di raccolta di dispositivi elettrici ed elettronici. Grazie al corretto smaltimento dei vecchi dispositivi si tutela il pianeta e la salute delle persone da possibili conseguenze negative. Informazioni riguardanti il riciclo e lo smaltimento di questi prodotti si ottengono presso l'amministrazione locale oppure il servizio di gestione dei rifiuti domestici.

---

## PRODUTTORE E IMPORTATORE (UK)

---

**Produttore:**

Chal-Tec GmbH, Wallstraße 16, 10179 Berlino, Germania.

**Importatore per la Gran Bretagna:**

Chal-Tec UK limited  
Unit 6 Riverside Business Centre  
Brighton Road  
Shoreham-by-Sea  
BN43 6RE  
United Kingdom







**KLARSTEIN**