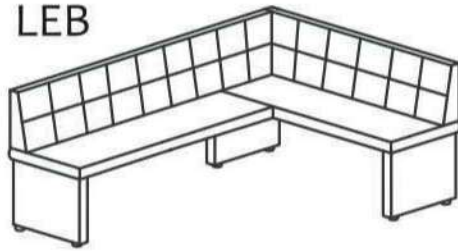
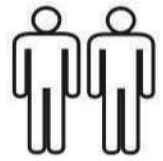
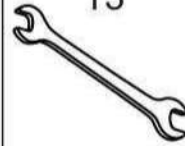


MELANIE LEB

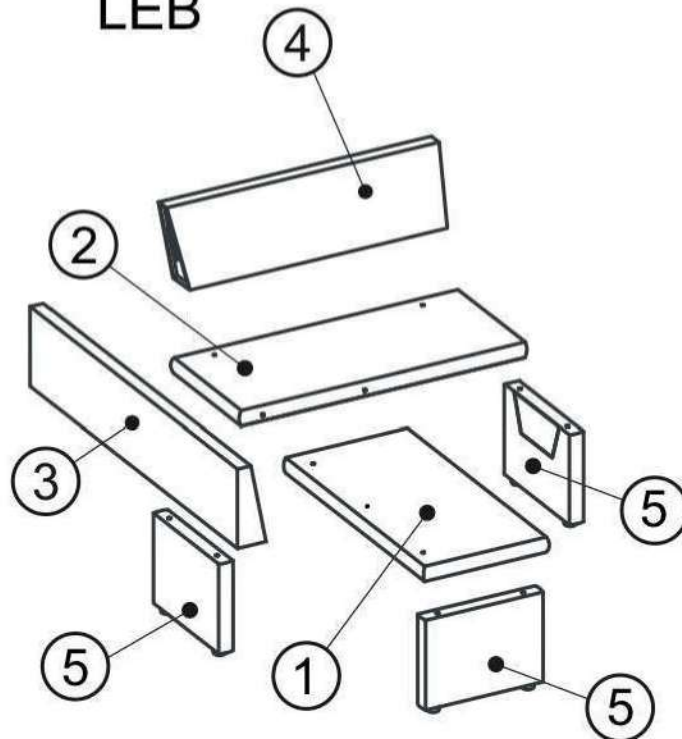
LEB



NW
13



LEB



1	1x	2/2
2	1x	2/2
3	1x	1/2
4	1x	1/2
5	3x	1/2




2/2


A 5x

M8 L-60

B 2x

M8 L-80

C 2x

M8

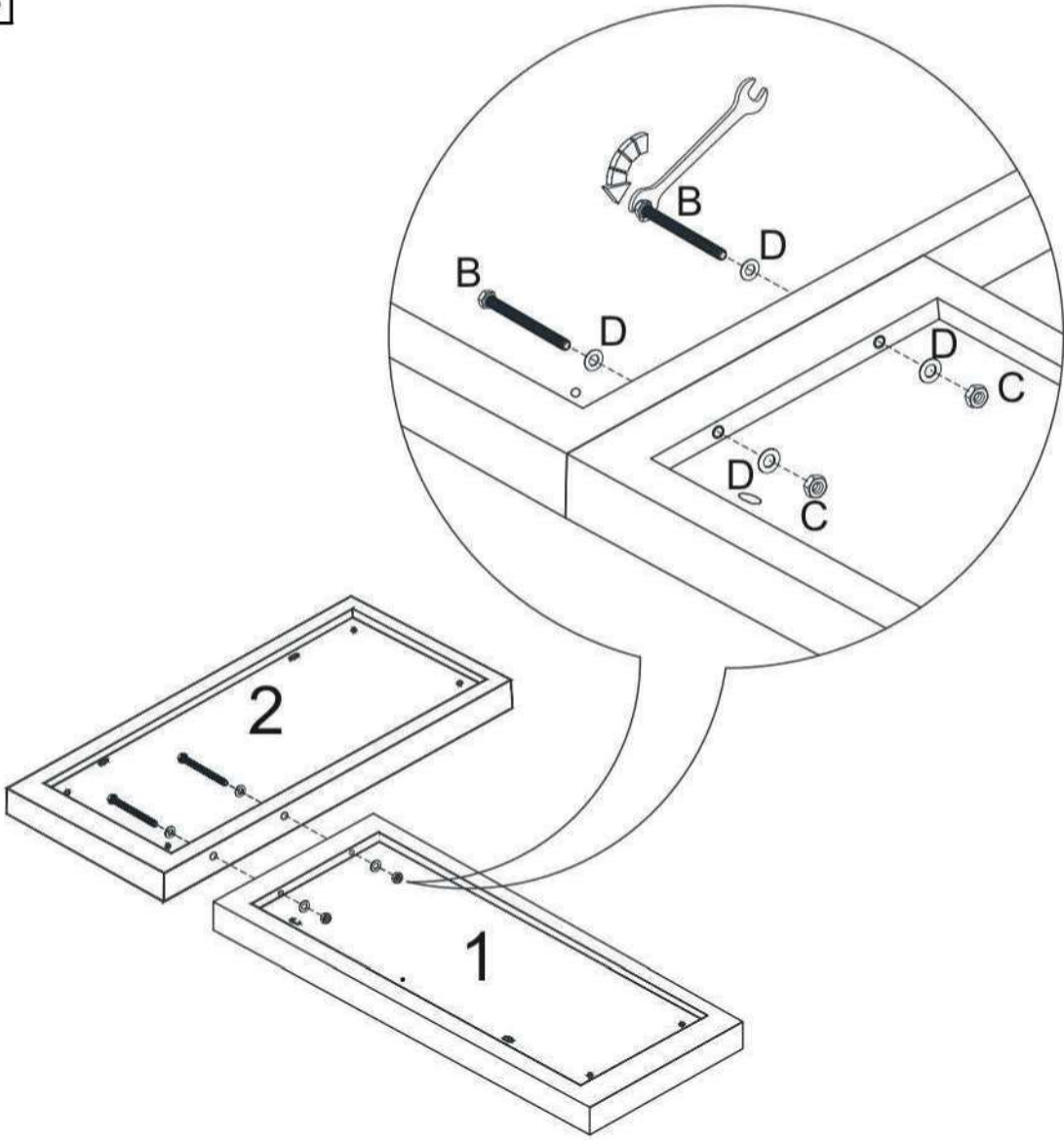
D 15x

Ø8




E 6x

M8 L-100

I.

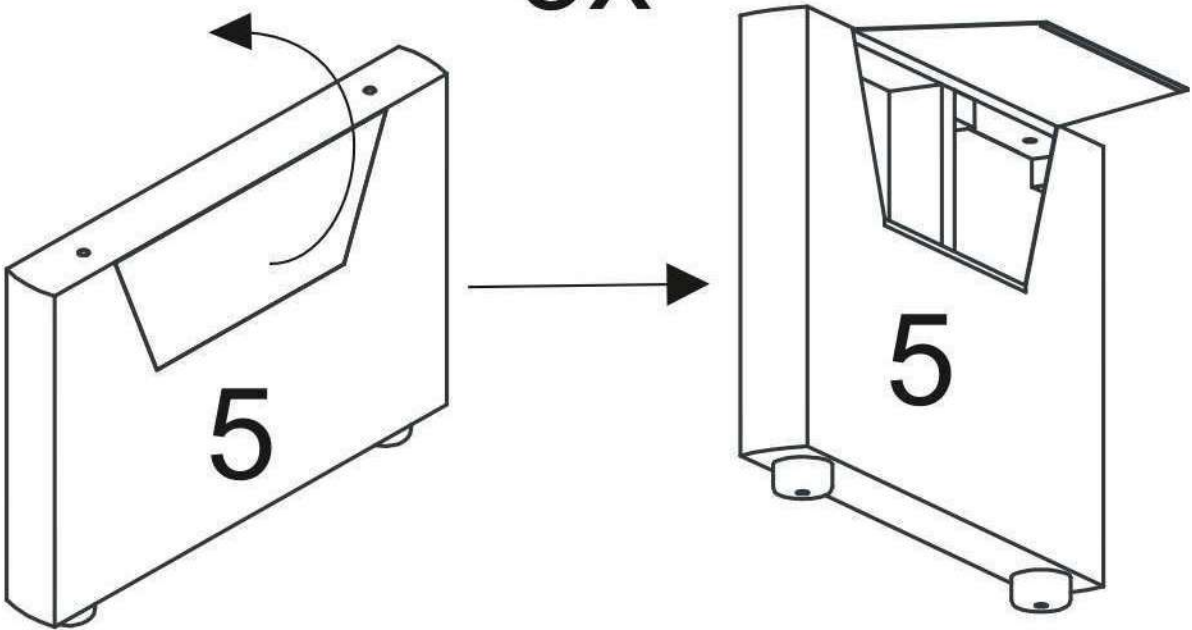
1.



B	2x
	
M8 L-80	
C	2x
	
M8	
D	4x
	
Ø8	

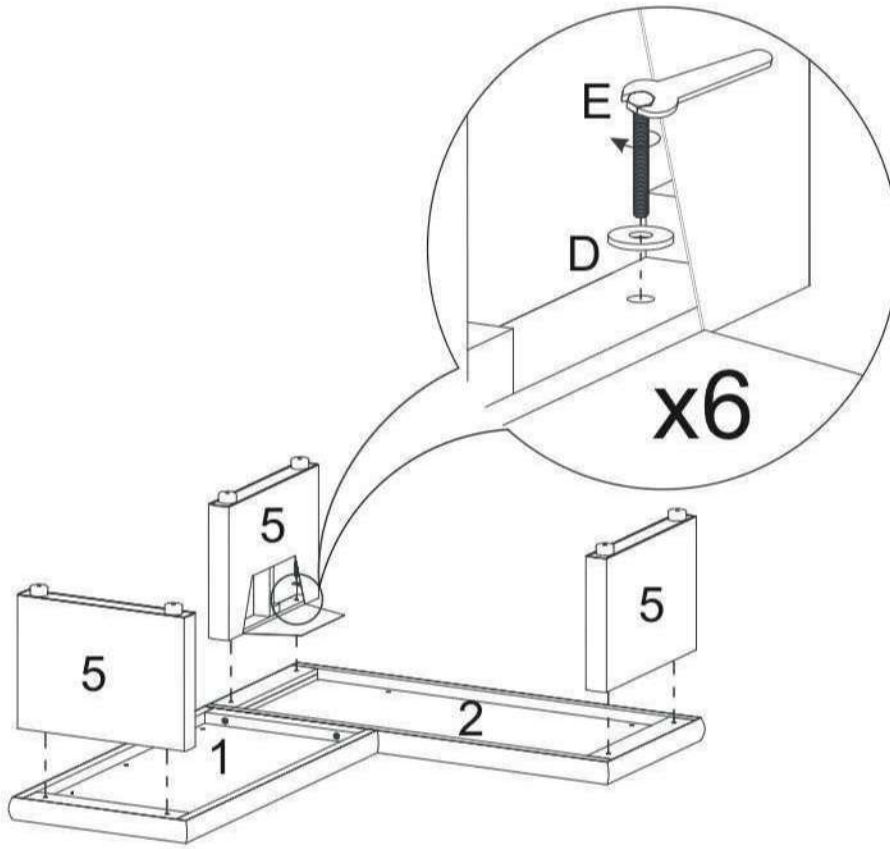
2.



3x



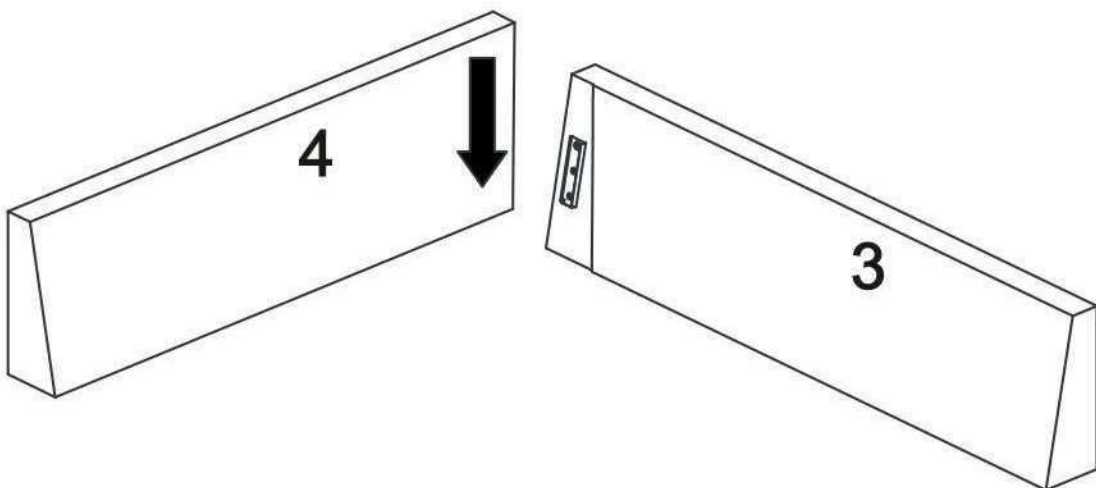
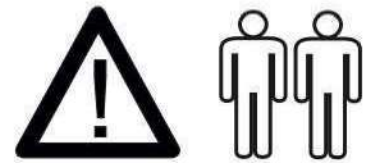
II.

3.



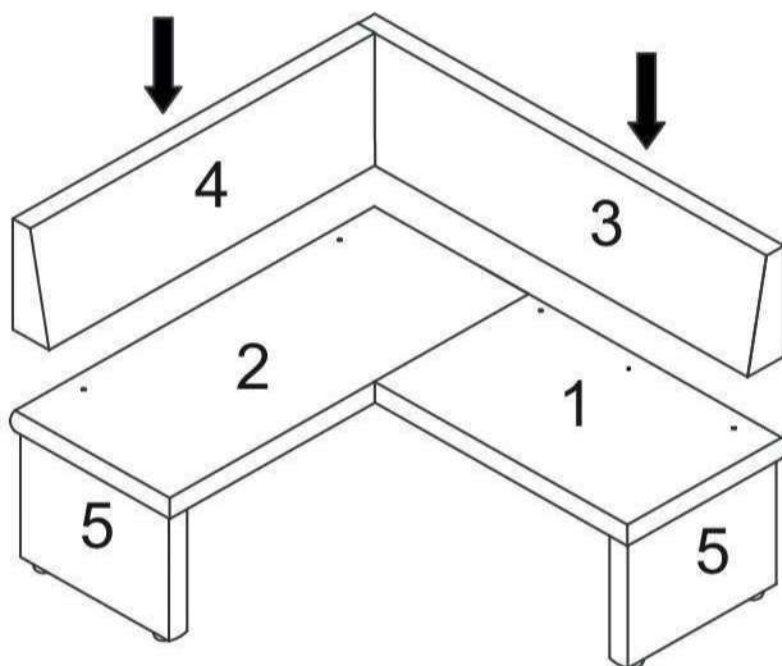
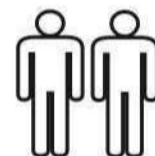
E	6x
	
M8 L-100	
D	6x
	
Ø8	

4.

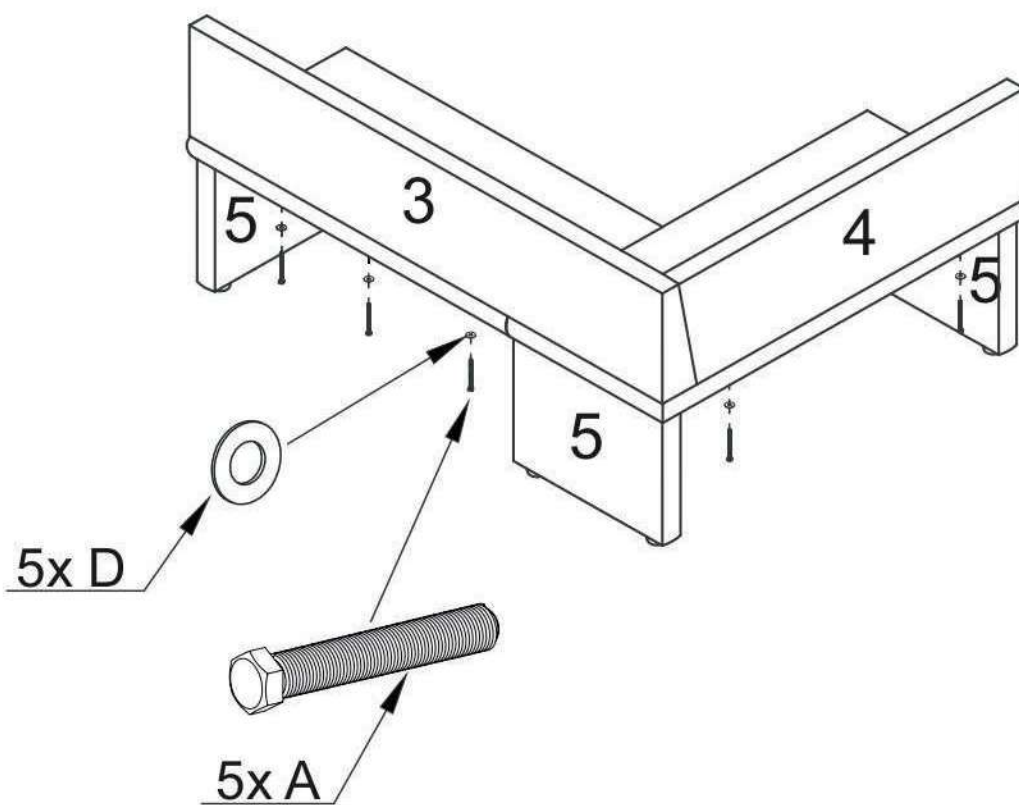
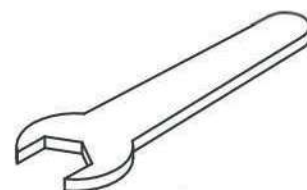



III.

5.



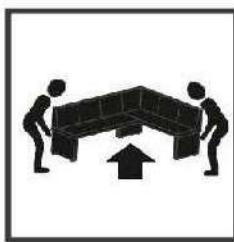
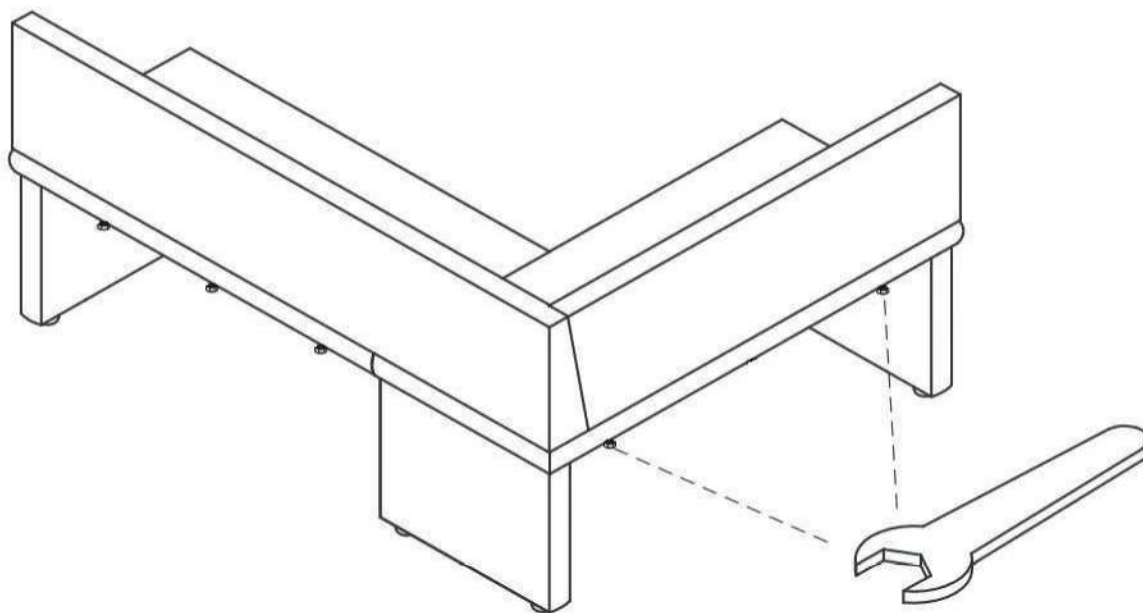
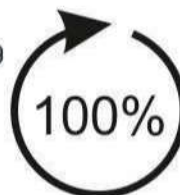
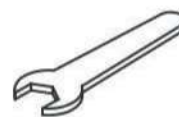
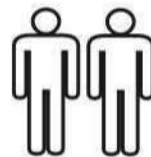
6.



A	5x
	
M8 L-60	
D	5x
	
Ø8	

IV.

7.



LE TRI
+ FACILE



Séparez les éléments avant de trier