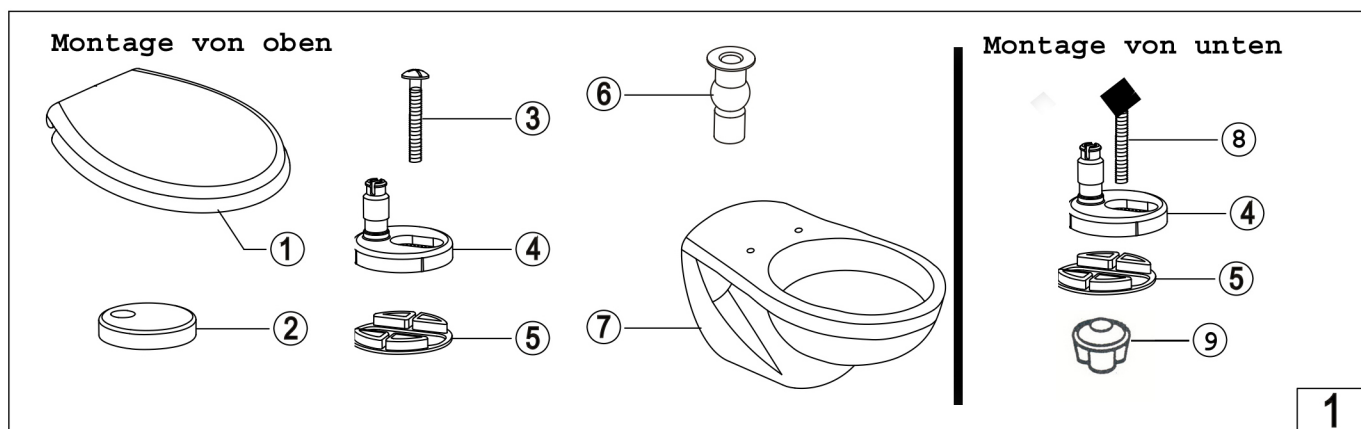
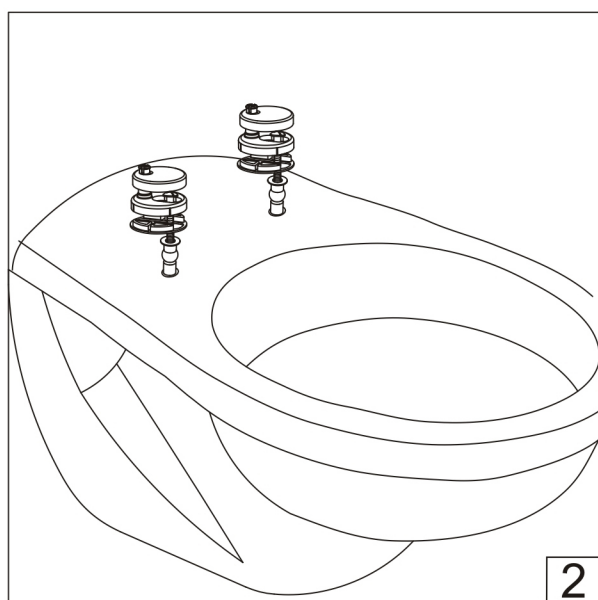


# Montageanleitung

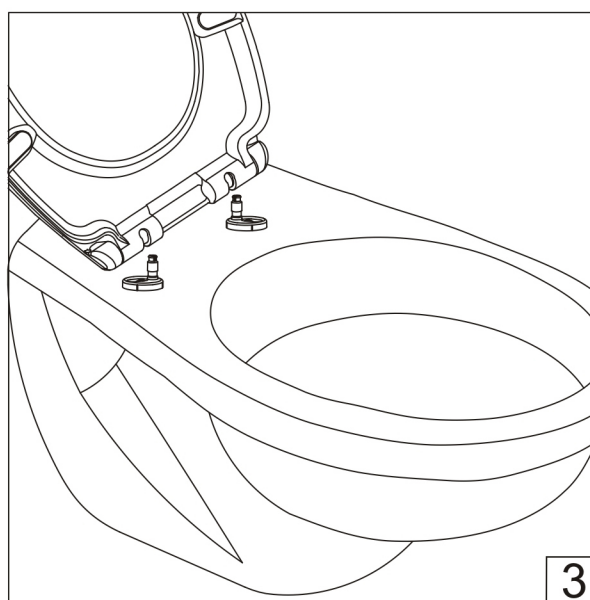


Für die Montage von oben benötigen Sie die Teile 1-7.

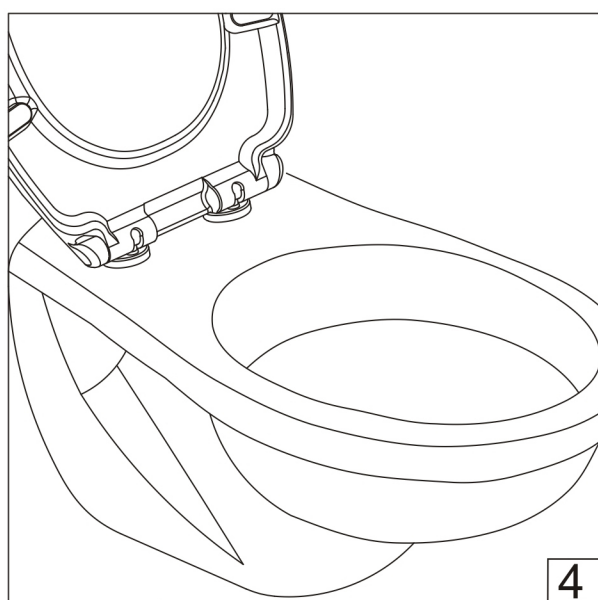
Für die alternative Montage von unten benötigen Sie die Teile 1,2,4,5,7,8 und 9



Scharnierbefestigung in Keramik einstecken  
(Nur bei Montage von oben)



Sitz aufstecken und ausrichten, dann Schrauben  
der Scharnierbefestigung festziehen.



Die bei diesem WC Sitz integrierte Absenkautomatik funktioniert nur wenn dieser auf der WC-Keramik montiert ist.

Durch leichtes Antippen senkt sich der Sitz oder nur der Deckel langsam und leise auf die WC-Keramik bzw. auf den Ring.

Vermeiden Sie, den Ring bzw. den Deckel mit Gewalt bzw. starker Krafteinwirkung durch Druck zu schließen, da ansonsten die normale Funktion des Dämpfungsmechanismus nachhaltig in seiner Wirkungsweise beschädigt werden könnte.

**Pflege:**

Mit feuchtem Tuch und haushaltsüblicher Seife abwaschen (keine scharfen Reiniger oder Scheuermittel benutzen)