

## Höhenverstellbarer Steh-Schreibtisch



We develop our instructions to have the right amount of detail you'll need.

### Es ist ganz einfach.

Wenn Sie bei irgendeinem Schritt Schwierigkeiten haben, senden Sie uns einfach eine E-Mail an die Adresse, die sich unten auf der Anleitung befindet. Eine Mitarbeiterin oder ein Mitarbeiter unseres Hauses wird sich dann gerne Ihrer Frage annehmen.

### The quality you demand.

Bevor wir unseren Namen auf die Box setzen, muss sie unseren und Ihren hohen Ansprüchen genügen.

### Die Auswahl, die Sie sich wünschen.

Sie werden ein ständig wachsendes Sortiment an Produkten genießen, um Ihre Bedürfnisse immer besser zu erfüllen. Von einfachen Schreibtisch-Accessoires und Ordnungssystemen bis hin zu Bürotischen und -stühlen – die Chancen stehen gut, dass wir etwas für Sie im Angebot haben, auf das Sie sich tag für tag verlassen können.

### Hilfe beim Sparen

Sicher, hohe Qualität und große Auswahl sind toll.

### TRAGEN SIE BEI DER VERWENDUNG VON WERKZEUGEN EINE SCHUTZBRILLE.

**Warning** Dieses Produkt enthält kleine Teile, von denen beim Verschlucken eine Erstickenungsgefahr ausgehen kann. Vergewissern Sie sich vor Beginn der Montage, dass alle Teile enthalten und unbeschädigt sind. Wenn Teile fehlen oder beschädigt sind, senden Sie den beschädigten Artikel nicht an Ihren Händler zurück; wenden Sie sich bitte an den Kundendienst. Verwenden Sie niemals beschädigte Teile!

# Sicherheitshinweise



DAS NICHTBEFOLGEN ODER AUSSERACHTLASSEN SÄMTLICHER MONTAGE-, SICHERHEITS- UND BETRIEBSANWEISUNGEN UND WARNHINWEISE BEZÜGLICH DER VERWENDUNG DIESES PRODUKTS KANN ZU SCHWERENKÖRPERVERLETZUNGEN FÜHREN

- ◆ Lesen und verstehen Sie dieses Handbuch, bevor Sie mit der Montage oder Verwendung beginnen. Es liegt in der Verantwortung des Käufers, sicherzustellen, dass alle Benutzer dieses Produkts über den Inhalt dieses Handbuchs informiert ist.
- ◆ Dieses Produkt ist nicht für den Gebrauch durch kleine Kinder oder Personen bestimmt, die eine Aufsicht benötigen.
- ◆ Öffnen Sie keine dieser Bauteile – Beine, Steuereinheit oder Controller. Es besteht Stromschlaggefahr.
- ◆ Bauen Sie den Schreibtisch auf einer geraden und ebenen Fläche auf.

## Nutzung & Haftung

Eine sichere Verwendung dieses Produkts ist nur möglich, wenn die Bedienungsanleitung vollständig gelesen und die enthaltenen Anweisungen genau befolgt werden. Personen, die nicht über die erforderliche Erfahrung oder Kenntnis dieses Produkts verfügen, dürfen das Produkt nicht verwenden. Personen mit eingeschränkten körperlichen oder geistigen Fähigkeiten sollten dieses Produkt nicht benutzen, es sei denn, sie werden beaufsichtigt oder wurden von einer Person, die für die Sicherheit dieser Personen verantwortlich ist, gründlich in die Benutzung des Gerätes eingewiesen. Kinder sollten genau beaufsichtigt werden, um sicherzustellen, dass sie nicht mit diesem Produkt spielen

## Bevor Sie beginnen

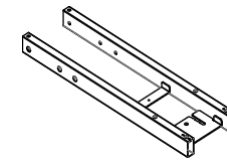
legen Sie alle Komponenten und Bauteile bereit. Führen Sie eine Sichtprüfung durch und stellen Sie sicher, dass die Komponenten frei von Beschädigungen sind. Wenn eine Komponente optisch beschädigt ist, darf sie nicht verwendet werden. Es werden zwei Personen benötigt, um den Schreibtisch und einige seiner Bauteile umzudrehen oder zu bewegen. Fassen Sie beim Verschieben oder Drehen des zusammengebauten Schreibtisches an dessen Beine, nicht an die Schreibtischplatte. Stellen Sie sicher, dass die Montage auf einer weichen und nicht scheuernden Oberfläche erfolgt, um Kratzer zu vermeiden. Überprüfen Sie alle Verbindungen und Kabel. Stellen Sie sicher, dass die Steuerbox an eine Steckdose angeschlossen ist. Wenn die Kontrollbox ungewöhnliche Geräusche oder Gerüche von sich gibt, schalten



Der Schreibtisch MUSS vor dem ersten Gebrauch INITIALISIERT werden. Lesen Sie vor der Inbetriebnahme das Kapitel INITIALISIERUNG.



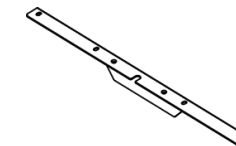
## Hauptzubehören



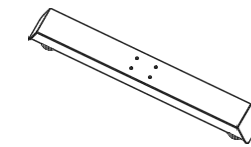
<A> X2  
AQuerstrebe



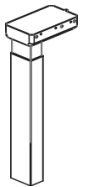
<B> X2  
BHauptstrebe



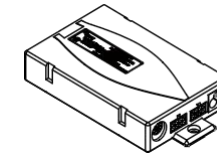
<C> X2  
CSeitenstrebe



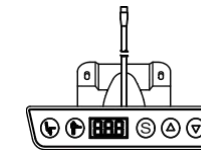
<D> X2  
DSchreibtischfüße



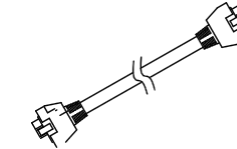
<E> X2  
Bein



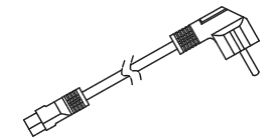
<F> X1  
FSteuereinheit



<G> X1  
GBedienungseinheit

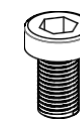


<H> X2  
HMotoranschlussleitung



<I> X1  
I Netzka-  
bel

## Installationszubehör und Werkzeuge



<J> X8  
JInnensechskantschraube M6\*12



<K> X8  
KInnensechskantschraube M6\*20



<L> X4  
LInnensechskantschraube M6\*45



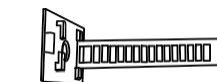
<M> X4  
MFederringe



<O> X10  
OKreuzkopf-Holzschrauben M5\*20



<P> X2  
PKreuzkopf-Holzschrauben M4\*20



<Q> X4  
QKabelclip 3,5 Zoll

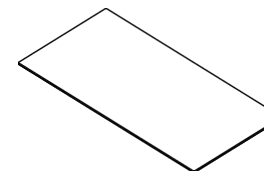


<R> X1  
RInbusschlüssel M6

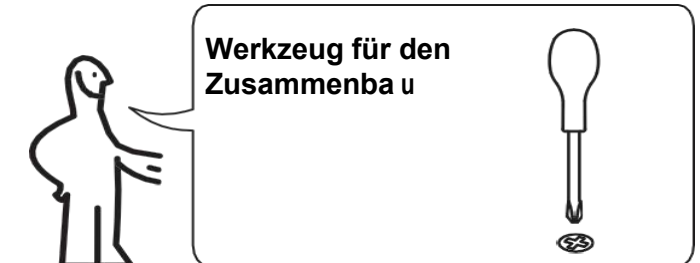


<S> X1  
SInbusschlüssel M4

## Installationszubehör und Werkzeuge

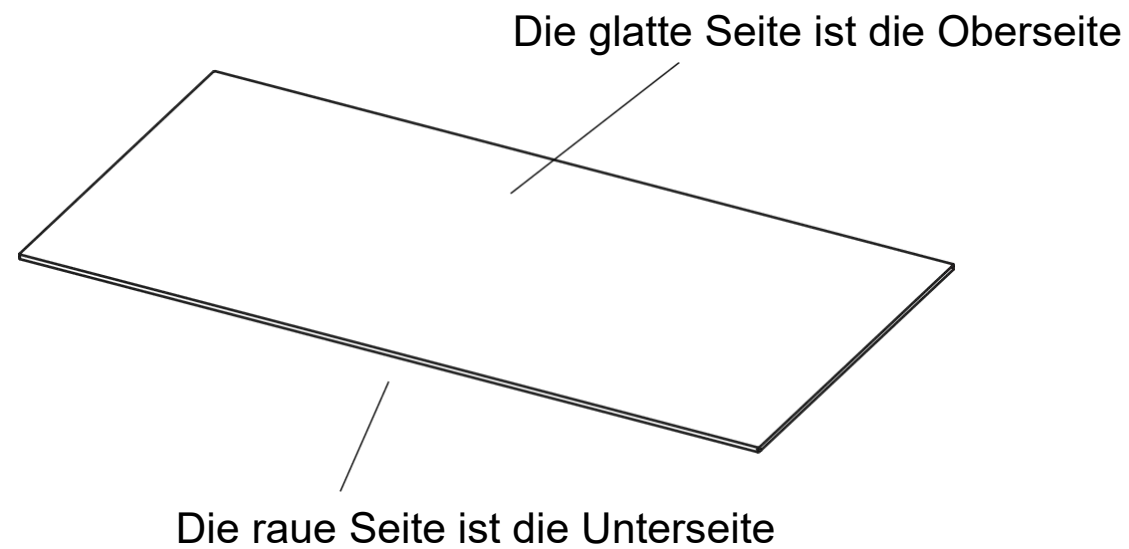


<T> X1  
Tischplatte:  
1219\*604, 1524\*604

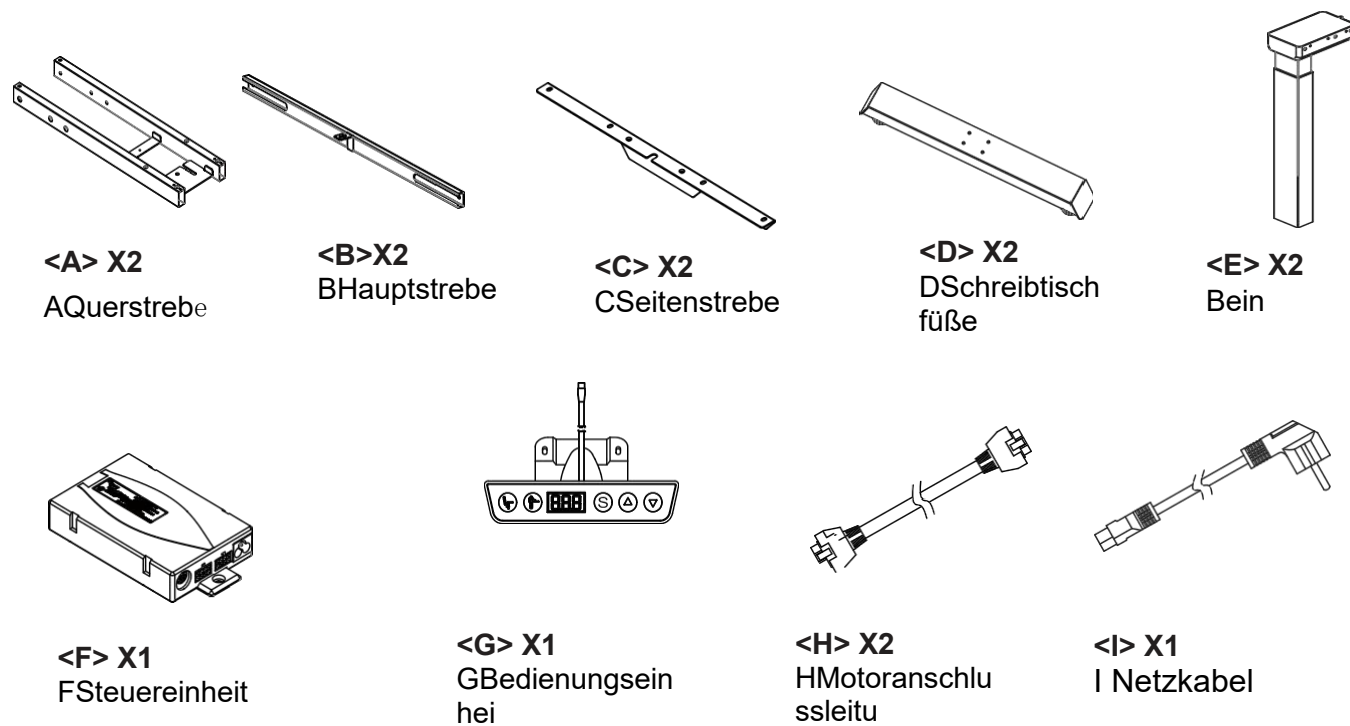


## Vorbereitung

Ganz wie sie möchten: Kaufen Sie eine Schreibtischplatte von uns (oder Ihre eigene Schreibtischplatte): Legen Sie die Arbeitsplatte mit der Unterseite nach oben auf eine weiche und ebene Oberfläche. Legen Sie eine Decke oder eine Schaumstoffmatte unter die Arbeitsplatte, um die Oberfläche zu schützen

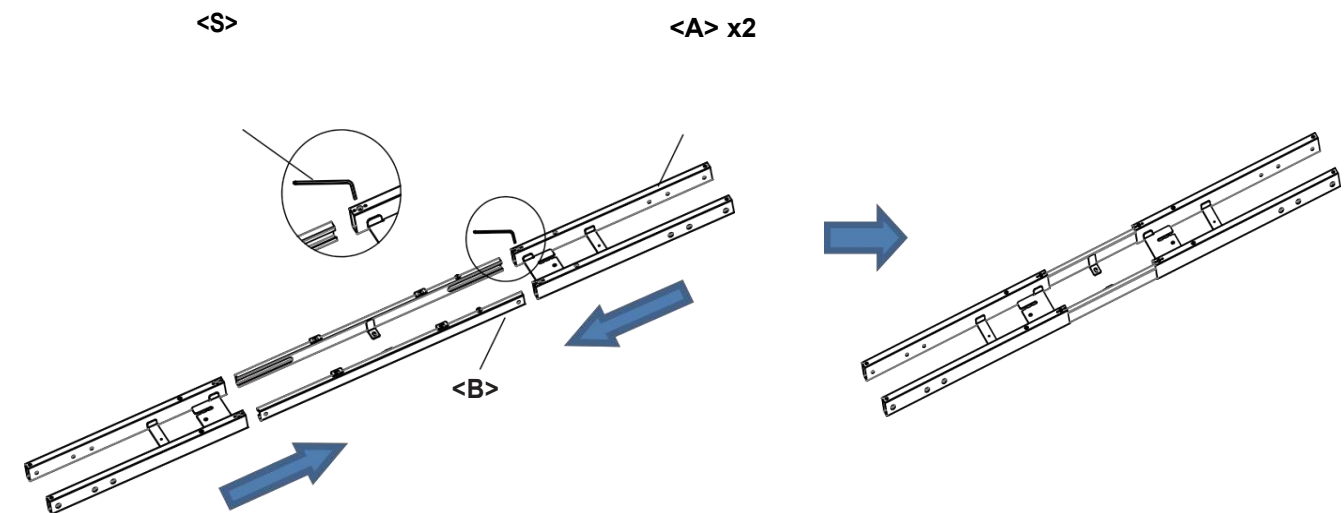


Bevor Sie beginnen, legen Sie alle Komponenten und Bauteile bereit. Betrachten sie alle und stellen Sie sicher, dass die Komponenten frei von Beschädigungen sind

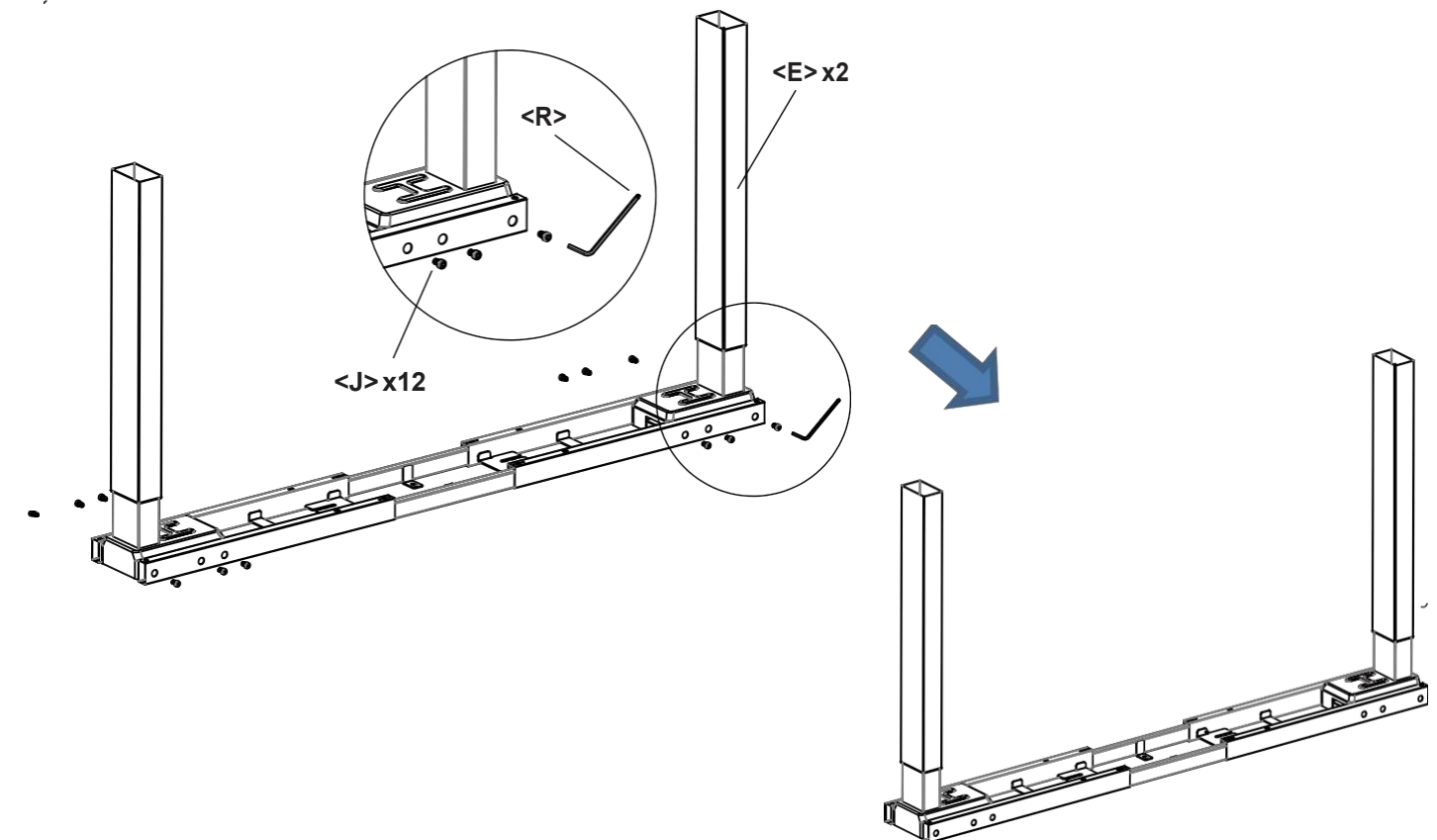


## Installation:

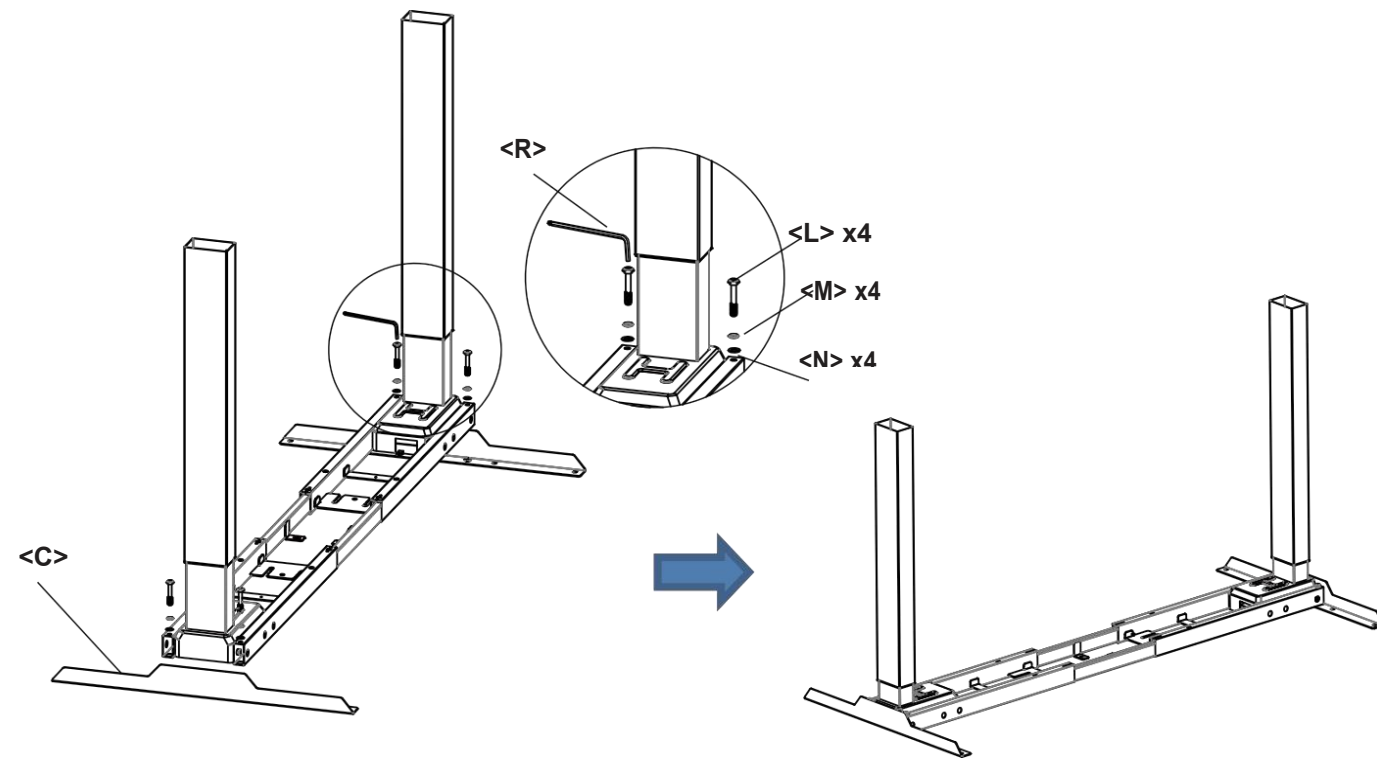
**Schritt 1:** Verwenden Sie den Inbusschlüssel M4 <S>, um die Querstreben <A> und die Hauptstreben <B> zu verbinden. Lösen Sie zunächst die Einstellschrauben, stecken Sie die Hauptstreben in die Querstreben ein und ziehen Sie mit einem M4-Innenschlüssel <S> die Schrauben wieder leicht an



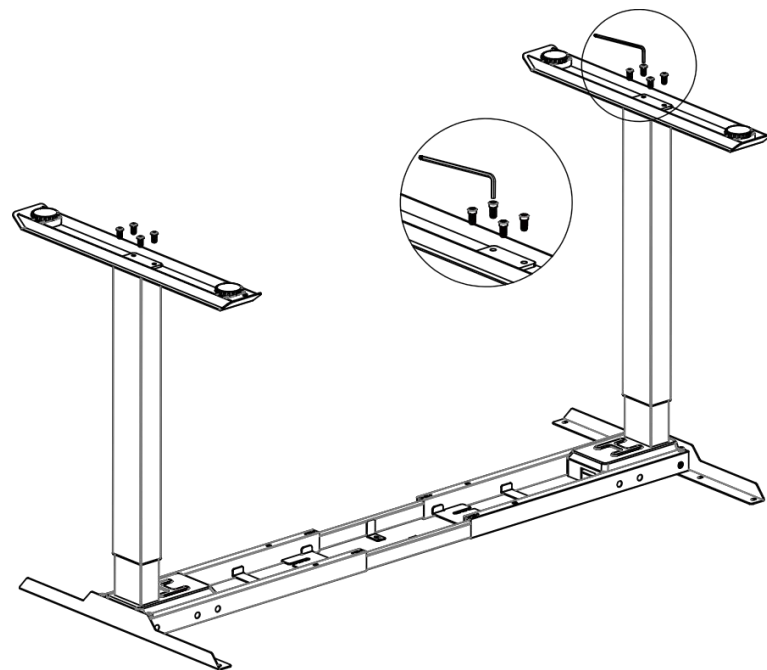
**Schritt 2:** Setzen Sie die Beine <E> in die Querstreben <A> ein. Bringen Sie die Schraubenlöcher der Beine und der Querstreben zur Deckung und ziehen Sie die Innensechskantschraube M6\*12 <J> mit dem Inbusschlüssel M6 <R> fest.



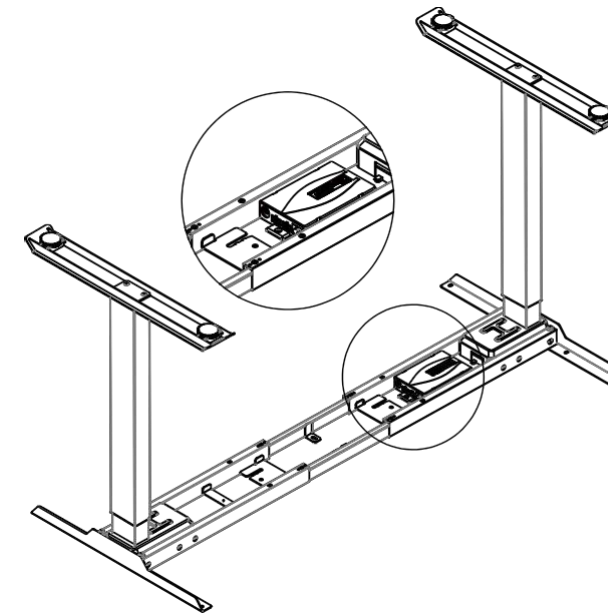
**Schritt 3:** Richten Sie die beiden Seitenstreben <C> an den Enden der Querstreben <A> aus , Mit dem Inbusschlüssel <R> ziehen Sie Innensechskantschraube M6\*45 <L> zusammen mit je einem Federring <M> und einer Unterlegescheibe M6 <N> fest.



**Schritt 4:** Setzen Sie die Schreibtischfüße <D> an beiden Enden der Beine <E> ein und schrauben Sie sie mit den Innensechskantschrauben M6\*20 <K> mit dem beigefügten Inbusschlüssel <R> fest

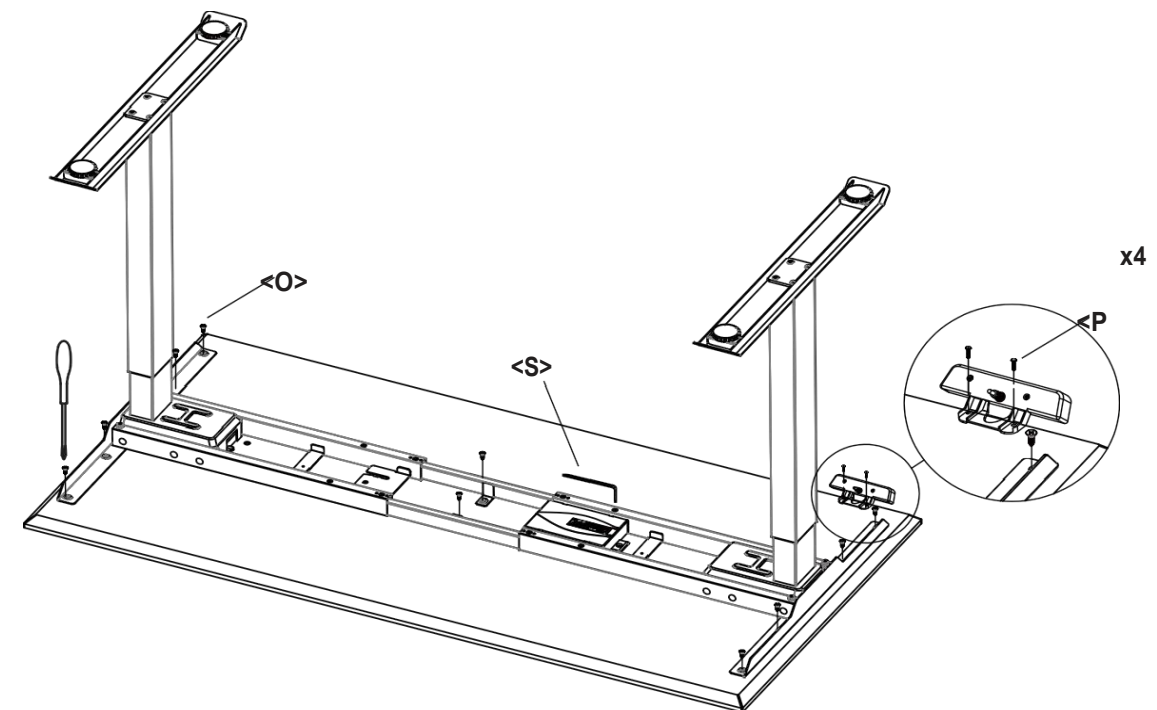


**Schritt 5:** Setzen Sie die Steuereinheit wie durch den Pfeil gezeigt in die Querstrebe ein.



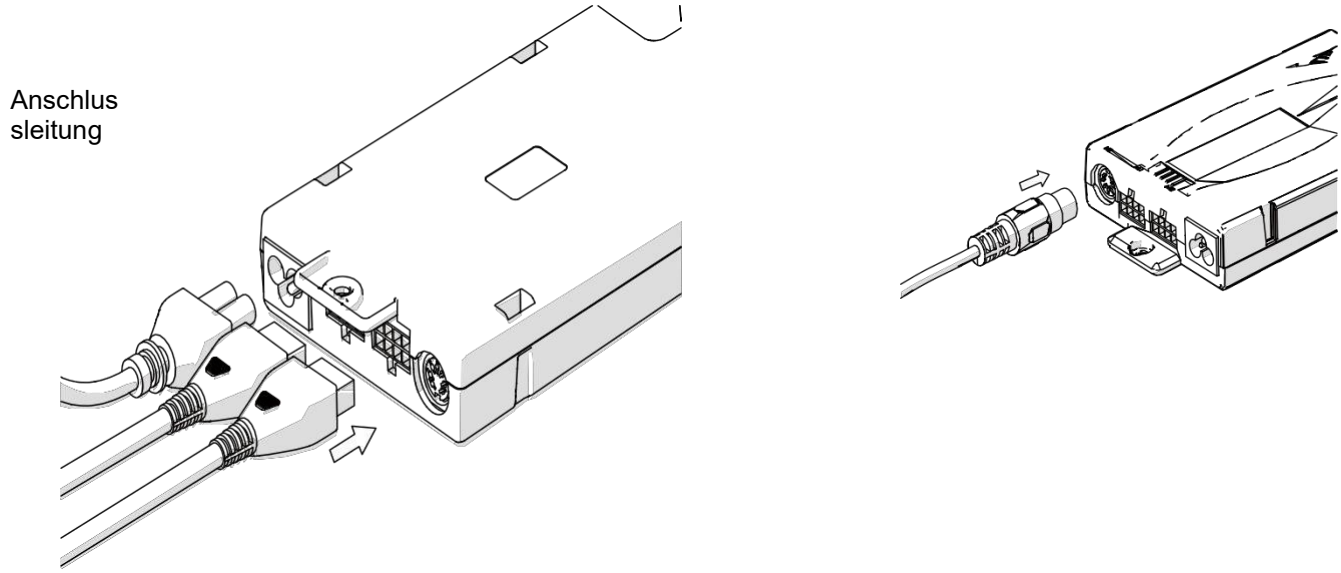
**Schritt 6:** Stellen Sie die Länge der Querstrebe entsprechend der Schreibtischplatte ein und ziehen Sie die Einstellschrauben mit dem Inbusschlüssel M4 <S> jetzt feste an. Verwenden Sie dann Schrauben, um die Quer- und Seitenstreben mit der Tischplatte zu verbinden (Sie müssen für die jeweilige Tischplatte geeignete Schrauben zusammen mit dieser erwerben). Ziehen Sie diese Schrauben ebenfalls feste an.

Befestigen Sie danach die Bedienungseinheit mit den Schrauben an der Schreibtischplatte wie in der Vergrößerung in der Abbildung gezeigt. Sie können die Bedienungseinheit nach Ihrem Belieben an der rechten oder an der linken Seite der Schreibtischplatte befestigen,



Schritt 7: Schritt

Anschlussbuchse für die Netzspannung 230 Volt



Anschlussleitung

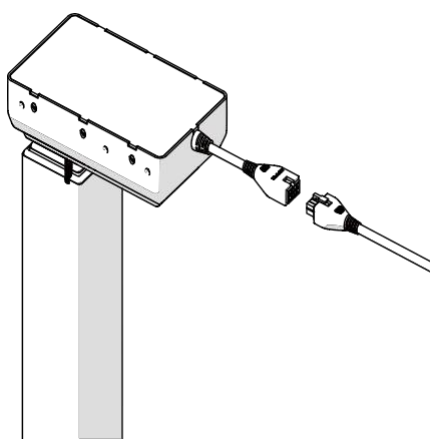
Schließen Sie das Motorkabel und das Stromkabel an die entsprechenden Anschlüsse der Steuereinheit an.

Schließen Sie das Kabel der Bedienungseinheit wie oben gezeigt an die Steuereinheit an.

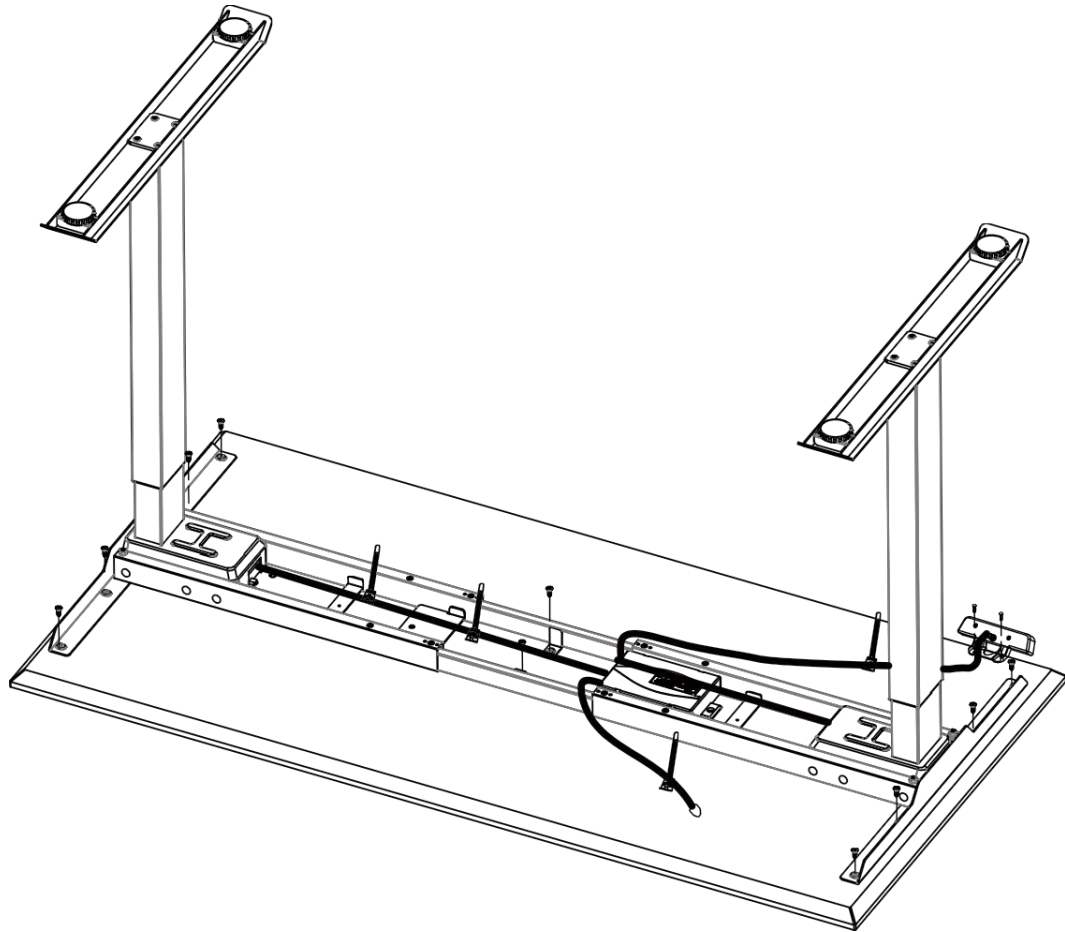
Schließen Sie das Kabel von der Bedienungseinheit <F> an die entsprechende Buchse der Steuereinheit <E> an. Schließen Sie daraufhin die beiden Motorschlussleitungen <G> an den mittleren Anschlüssen der Steuereinheit an (die Anschlüsse der Motoranschlussleitungen sind beliebig vertauschbar). Stecken Sie zuletzt das Netzkabel <H> in die entsprechende Buchse der Steuereinheit.

**NEHMEN SIE DEN SCHREIBTISCH NICHT IN BETRIEB, BEVOR DIE INITIALISIERUNG ABGESCHLOSSEN IST**

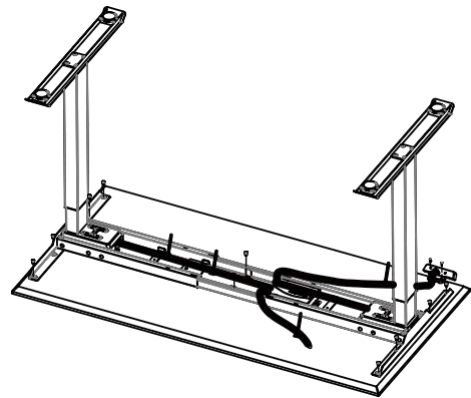
Schritt 8: Verbinden Sie die Steuereinheit mit den Elektromotoren.



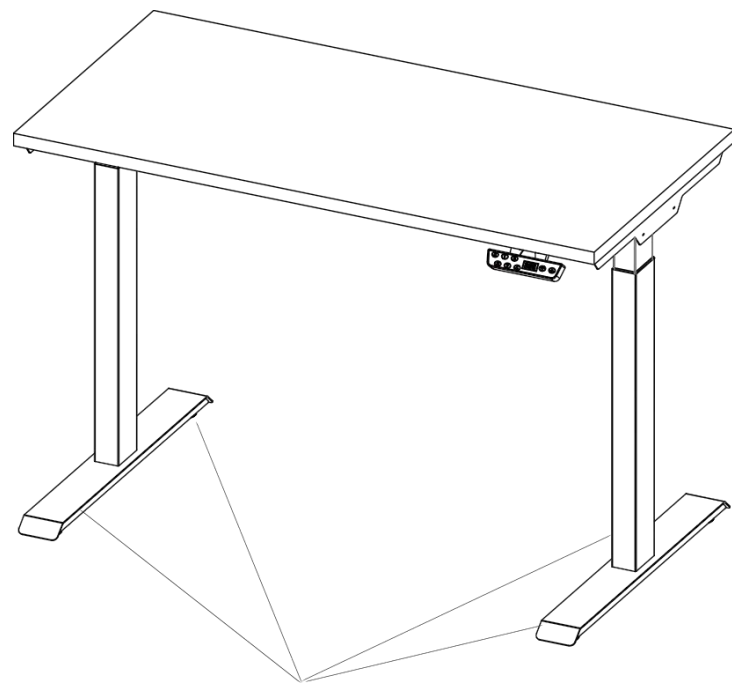
Schritt 9. Verwenden Sie Kabelclips <Q>, um die Motoranschlussleitungen, das Netzkabel und das Kabel der Bedienungseinheit unter der Schreibtischplatte zu befestigen.



Schritt 10. Drehen Sie den Tisch um. Beachten Sie, dass der Tisch aufgrund des hohen Gewichts von zwei oder mehr Personen gewendet werden muss



Anheben mit 2 Personen



Justieren Sie die vier FüÙe, um den Schreibtisch waagrecht zu stellen

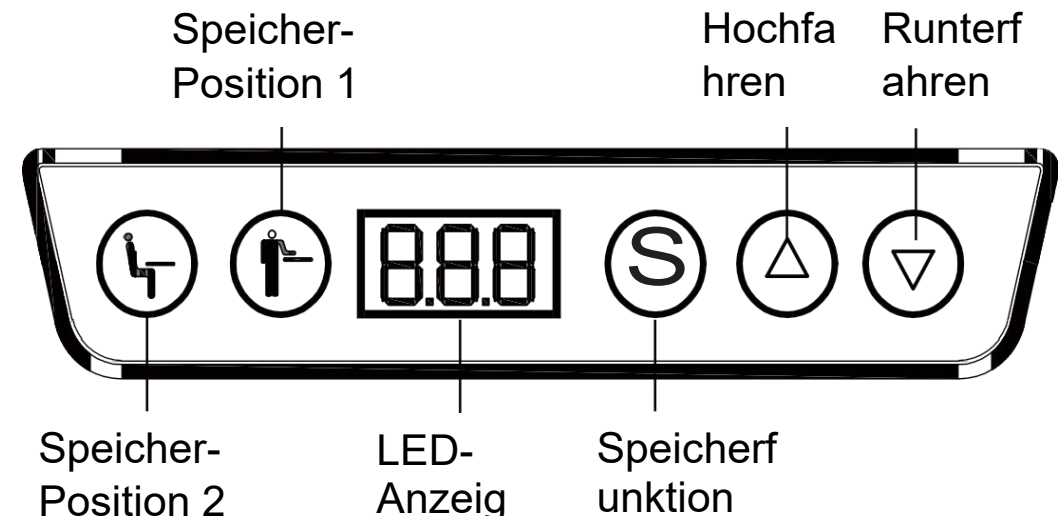





**Belasten Sie den Schreibtisch noch NICHT.**  
Schließen Sie zuletzt den Schreibtisch mit dem Netzkabel <H> an einer 230 V Steckdose an. Um den Schreibtisch zu kalibrieren, drücken Sie den „Runterfahren“-Knopf für 5-8 Sekunden bis „063“ oder „025“ im Display angezeigt wird. Lassen Sie den Knopf dann los. Der Schreibtisch ist jetzt betriebsbereit





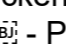


## Anleitung für die Bedienungseinheit




### Bedienfeld B



Taste oder Code	Aktion	Beschreibung
000	Keine Aktion	Nach dem Einschalten zeigt das Display „000“ an. Dies ist der Bereitschaftsstatus.
	Um den Schreibtisch zu kalibrieren, drücken Sie den „Runterfahren“-Knopf (für 5-8 Sekunden) bis „063“ oder „025“ im Display angezeigt werden. Lassen Sie dann los.	Dieser Schritt ist wichtig, damit die Hubfunktion korrekt funktioniert.
	Hochfahren	Drücken Sie diesen Knopf, um den Tisch nach <b>oben</b> zu fahren, bis die gewünschte Höhe erreicht ist.
	Runterfahren	Drücken Sie diesen Knopf, um den Tisch nach <b>unten</b> zu fahren, bis die gewünschte Höhe erreicht ist.

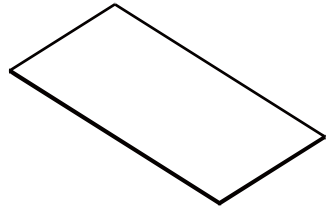
	Halten Sie „S“ für 3~5 Sekunden bis S- im Display erscheint,	Durch Drücken der S-Taste wird der Schreibtisch in den Speichermodus gesetzt
	Einmal drücken	Nach Drücken der S-Taste für 3 bis 5 Sekunden wird „S -“ wird angezeigt. Lassen Sie „S“ los und drücken Sie innerhalb von 2 Sekunden die  -Positionsspeicher-Tasten. Sie können dann können Sie mit einem einzigen Tastendruck die einmal eingestellte Höhe erreichen..
	Einmal drücken	Nach Drücken der S-Taste für 3 bis 5 Sekunden wird „S -“ wird angezeigt. Lassen Sie „S“ los drücken Sie innerhalb von 2 Sekunden die  - Positionsspeicher-Tasten. Sie können dann können Sie mit einem einzigen Tastendruck die einmal eingestellte Höhe erreichen.

## Störungs- und Reparaturhinweise

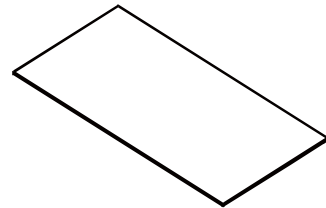
Code	Beschreibung	Abhilfe
00	Interner Fehlerkanal 1	Ziehen Sie das Netzkabel aus der Steckdose und wenden Sie sich an den Kundendienst. 
E12,E13	Interner Fehlerkanal 2	Trennen Sie den Schreibtisch von der Stromversorgung. Warten Sie kurz und stecken Sie ihn dann wieder ein,  Drücken Sie den „Runterfahren“-Knopf für 5-8 Sekunden bis „063“ oder „025“ im Display angezeigt wird. Lassen Sie den Knopf dann los. Der Schreibtisch ist jetzt wieder betriebsbereit.
E24,E25, E62,E90	Überstrom Motor M1/M2	Entfernen Sie eingeklemmte Gegenstände aus dem Fahrbereich. Der Schreibtisch ist möglicherweise überlastet Entfernen Sie die Lasten vom Schreibtisch. Kontaktieren Sie bei Bedarf den Kundenservice. Halten Sie die  Taste zum Zurücksetzen etwa 6 Sekunden lang gedrückt, bis der Signal-Ton zu hören ist und 063 oder 025 angezeigt werden. Der Schreibtisch sollte nun wieder funktionieren.
Störungs- und Reparaturverzeichnis	Komponente beschädigt	Kontaktieren Sie den Kundenservice, um das weitere Vorgehen abzustimmen

# desktop

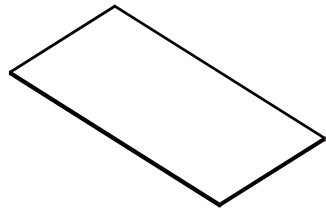
Marley



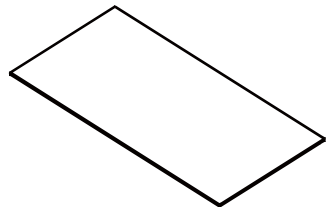
Kokos  
weiß



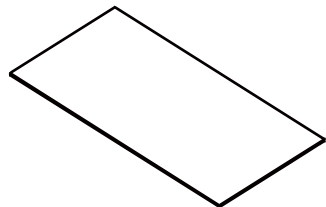
Aromatherapie  
Bambus



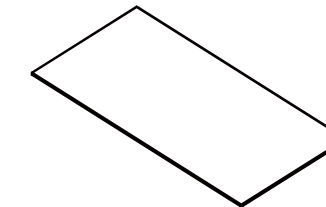
Rotbuche



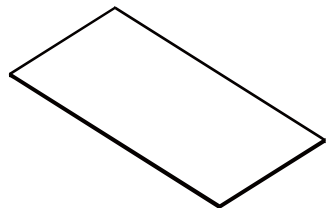
Klassischer  
Nussbaum



Mokka-Tanne



Schwarz



Wählen Sie die Tischplatte aus, die für Sie die beste ist, und dazu weiteres Zubehör wie Aufbewahrungs- und Organisationsartikel. Freuen Sie sich über Eigenschaften wie

- Abgeschrägte Kanten: Die Schreibtischkanten verfügen über eine nach innen gerichtete Abschrägung für Ihren Komfort, sodass Sie den Schreibtisch tiefer absenken und bequem an ihm sitzen können
- Stabiler Aufbau: Leicht und dennoch stabil – die Tischplatten sind aus hochwertigen Werkstoffen gefertigt und durch ein thermoplastisches 3D-Laminierverfahren versiegelt

Geschwungene Form: Der Curved-Desktop ermöglicht es Ihnen, dichter an einem noch stärker auf Sie ausgerichteten Arbeitsplatz zu stehen