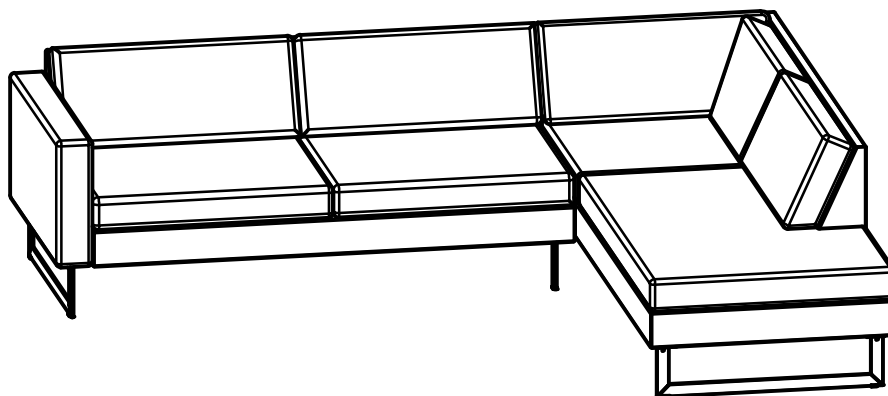


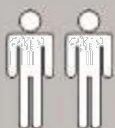
Art. Nr.

41774413, 55275421, 10398209, 43838836, 14088404, 46324037,
43226152, 68986025, 32111159, 47473948, 13795421, 57391145,
35918230, 52704027, 67967508, 94481402, 49144128, 93962658,
19419438, 83450711

Ardea



- | | | | |
|------|-----------------------------|------|-------------------------|
| (D) | Montageanleitung | (GB) | Assembly instructions |
| (FR) | Notice de montage | (IT) | Istruzioni di montaggio |
| (NL) | Handleiding voor de montage | (PL) | Instrukcja montażu |
| (CZ) | Montážní návod | (SK) | Návod na montáž |
| (HU) | Szerelési útmutató | (RO) | Instrucțiuni de montaj |
| (TR) | Montaj talimati | (RU) | Инструкция по монтажу |



110 kg-MAX

LKZ 41507

**Service • Assistenza • Dienstverlening • Serwis
Servis • Szerviz • Сервисная служба**

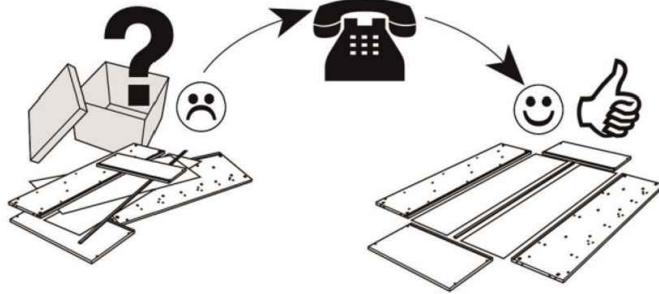
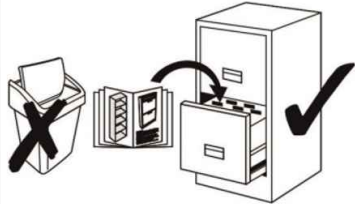
Name • Nom • Nome • Naam •
Nazwa • Jméno • Názov • Név •
Denumire • İsim • Название

Ardea

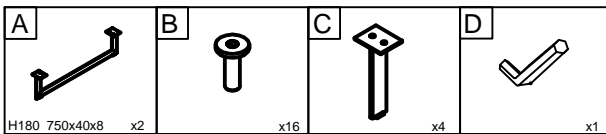
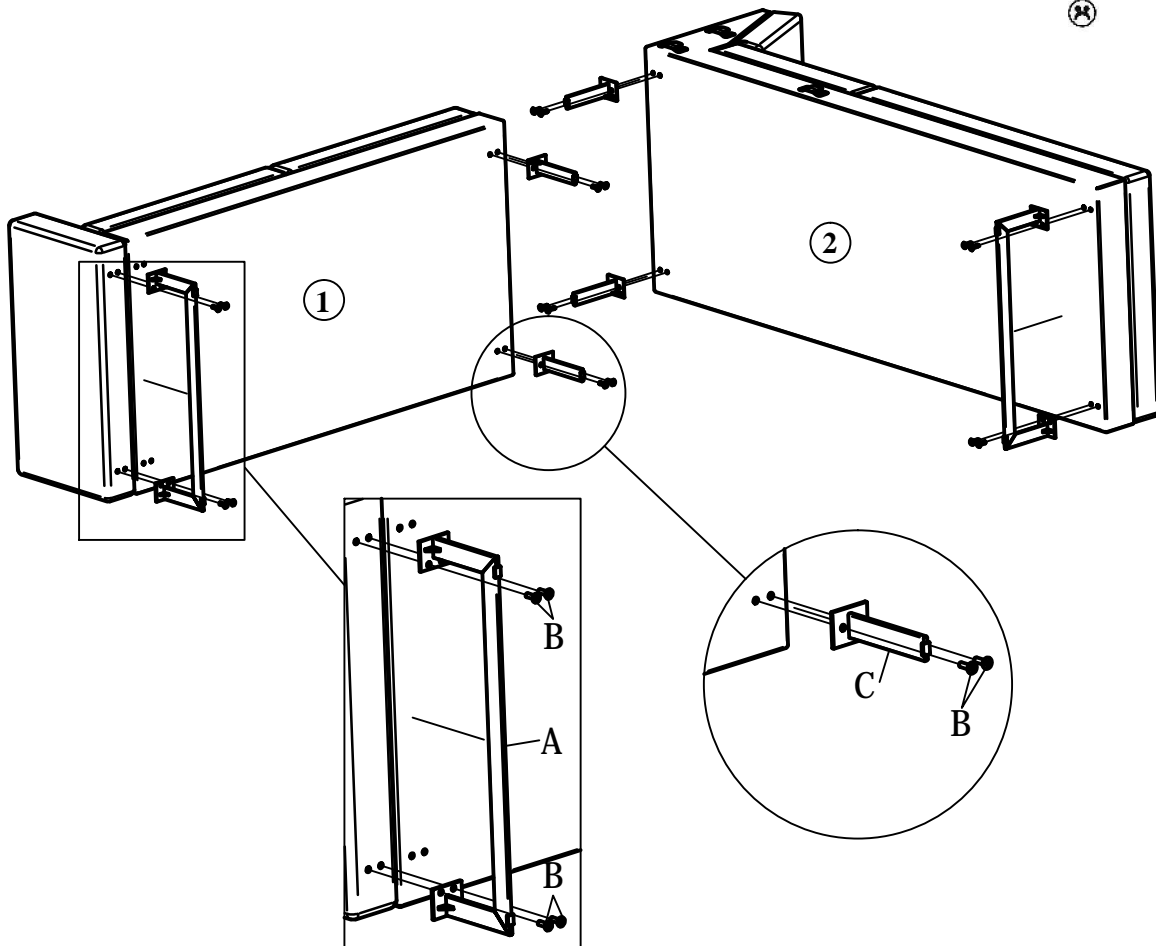
Nr. • No. • N° • Номер • Č • Sz

41774413, 55275421, 10398209, 43838836, 14088404,
46324037, 43226152, 68986025, 32111159, 47473948,
13795421, 57391145, 35918230, 52704027, 67967508,
94481402, 49144128, 93962658, 19419438, 83450711

Typ • Type • Tip •
Tipus • Тіро • Тип



1



H180 750x40x8 x2

x16

x4

x1

