

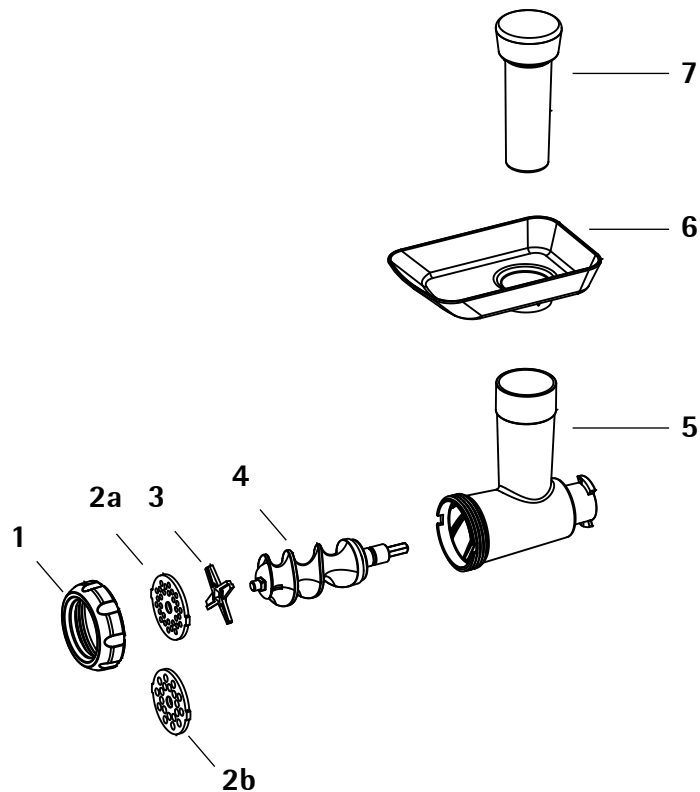
Profi Plus

Fleischwolf

Spritzgebäck-Aufsatz



de	Gebrauchsanweisung	6	nl	Gebruiksaanwijzing	26
en	Operating Manual	12	da	Brugsanvisning	30
fr	Mode d'emploi	14	sv	Användarguide	32
it	Istruzioni per l'uso	18	fi	Käyttöohje	34
es	Instrucciones de uso	22	no	Bruksanvisning	36



Geräteaufbau Fleischwolf

- 1 Ringmutter
- 2 a) Lochscheibe fein
b) Lochscheibe grob
- 3 Messeraufsatz
- 4 Förderschnecke
- 5 Gehäuse
- 6 Einfüllschale
- 7 Stopfer

Mincer components

- 1 Ring nut
- 2 a) Fine grinding plate
b) Coarse grinding plate
- 3 Blade attachment
- 4 Feeding worm
- 5 Casing
- 6 Feed pan
- 7 Stopper

Composition du hachoir

- 1 Bague de serrage
- 2 a) Disque perforé fin
b) Disque perforé grossier
- 3 Couteau
- 4 Vis de transport
- 5 Boîtier
- 6 Dispositif de remplissage
- 7 Poussoir

Struttura del tritacarne

- 1 Ghiera
- 2 a) Piastra fine
b) Piastra fori grandi
- 3 Coltello
- 4 Elica
- 5 Corpo
- 6 Imbuto
- 7 Calcatolo

Diseño del triturador de carne

- 1 Tuerca anular
- 2 a) Arandela perforada fina
b) Arandela perforada gruesa
- 3 Suplemento de cuchilla
- 4 Tornillo sin fin de transporte
- 5 Carcasa
- 6 Bandeja de llenado
- 7 Alimentador

Samenstelling - Vleesmolen

- 1 Ringmoer
- 2 a) Geperforeerde schijf, fijn
b) Geperforeerde schijf, grof
- 3 Mesopzetsuk
- 4 Transportschroef
- 5 Behuizing
- 6 Kom
- 7 Duwer

Apparatopbygning kødhakker

- 1 Ringmøtrik
- 2 a) Hulskive fin
b) Hulskive grov
- 3 Kniv
- 4 Fødesnegl
- 5 Hus
- 6 Påfyldningsskål
- 7 Stopper

Köttkvarnens konstruktion

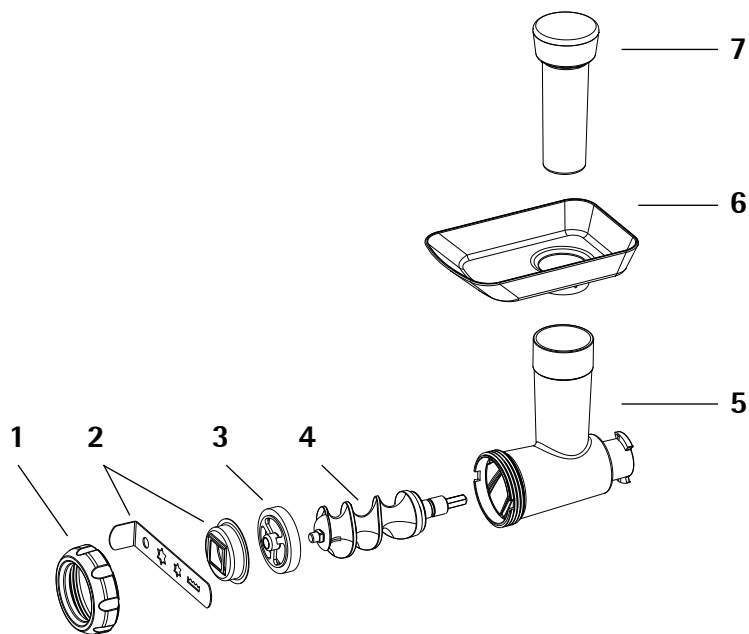
- 1 Ringmutter
- 2 a) Hålskiva fin
b) Hålskiva grov
- 3 Knivtillsats
- 4 Matningsspiral
- 5 Kåpa
- 6 Påfyllningsskål
- 7 Stoppare

Lihamyllä

- 1 Rengasmutteri
- 2 a) Reikälevy, hieno
b) Reikälevy, karkea
- 3 Terä
- 4 Kierukka
- 5 Kotelo
- 6 Kulho
- 7 Survin

Oppbygning av kjøttkvernen

- 1 Ringmutter
- 2 a) Fin hullskive
b) Grov hullskive
- 3 Kniv
- 4 Mateskrue
- 5 Hus
- 6 Matebrett
- 7 Stapper



Geräteaufbau Spritzgebäck-Aufsatz

- 1 Ringmutter
- 2 Spritzgebäckaufsatz (2teilig)
- 3 Separationsscheibe
- 4 Förderschnecke
- 5 Gehäuse
- 6 Einfüllschale
- 7 StopferGeräteaufbau Spritzgebäckaufsatz

Shortbread biscuit attachment components

- 1 Ring nut
- 2 Shortbread biscuit attachment (2 pieces)
- 3 Spacer
- 4 Feeding worm
- 5 Casing
- 6 Feed pan
- 7 Stopper

Composition de l'insert à biscuit

- 1 Bague de serrage
- 2 Insert à biscuit (en 2 parties)
- 3 Disque de séparation
- 4 Vis de transport
- 5 Boîtier
- 6 Dispositif de remplissage
- 7 Poussoir Composition de l'insert à biscuit

Struttura dell'accessorio per biscotti

- 1 Ghiera
- 2 Accessorio per biscotti (2 parti)
- 3 Piastra di separazione
- 4 Elica
- 5 Corpo
- 6 Imbuto
- 7 Calcatioio Struttura dell'accessorio per biscotti

Diseño del suplemento para masa de galletas

- 1 Tuerca anular
- 2 Suplemento para masa de galletas (2 piezas)
- 3 Arandela separadora
- 4 Tornillo sin fin de transporte
- 5 Carcasa
- 6 Bandeja de llenado
- 7 Alimentador Diseño del suplemento para masa de galletas

Samenstelling – Inzetstuk voor spritskoekjes

- 1 Ringmoer
- 2 Inzetstuk voor spritskoekjes (2-delig)
- 3 Vormschijf
- 4 Transportschroef
- 5 Behuizing
- 6 Kom
- 7 Duwer Samenstelling – Inzetstuk voor spritskoekjes

Apparatopbygning småkageform

- 1 Ringmøtrik
- 2 Småkageform (2-delt)
- 3 Separationsskive
- 4 Fødesnegl
- 5 Hus
- 6 Påfyldningsskål
- 7 Stopper apparatopbygning småkageform

Spritsmunstyckets konstruktion

- 1 Ringmutter
- 2 Spritsmunstycke (2-delad)
- 3 Avskiljarskiva
- 4 Matningsspiral
- 5 Kåpa
- 6 Påfyllningsskål
- 7 Stoppare Spritsmunstyckets konstruktion

Pursotin

- 1 Rengasmutteri
- 2 Pursotin (2 osaa)
- 3 Erotuslevy
- 4 Kierukka
- 5 Kotelo
- 6 Kulho
- 7 Pursottimen survin

Oppbygning av sprøytebakstsett

- 1 Ringmutter
- 2 Sprøytebakstsett (2 deler)
- 3 Skilleskive
- 4 Mateskrue
- 5 Hus
- 6 Matebrett
- 7 Stapper Oppbygning av sprøytebakstsett

Wichtige Sicherheitshinweise

- Schalten Sie das Gerät aus und ziehen Sie immer den Netzstecker bevor Sie Zubehörteile wechseln oder sich Teilen nähern, die sich beim Gebrauch bewegen.
- Reinigen Sie nach Verwendung des Zubehöres und des Gerätes alle Flächen/Teile, die mit Nahrungsmitteln in Berührung gekommen sind. Bitte befolgen Sie die Hinweise im Kapitel „Reinigung und Pflege“.
- Das Zubehör ist nur für die Verwendung mit der WMF Profi Plus Küchenmaschine bestimmt.
- Beachten Sie die Sicherheitshinweise für die WMF Profi Plus Küchenmaschine.
- Achtung Verletzungsgefahr, die Messer und Schneiden sind scharf! Während des Verarbeitens nicht in den Fleischwolf greifen und keine Gegenstände außer dem mitgeliefertem Stopfer in diese stecken.
- Greifen Sie nicht in das Zubehör, wenn es in Betrieb ist. Achten Sie darauf, dass sich z. B. Haare, lose Kleidungsstücke nicht in die Einfüllschale gelangen.

Verwendungszweck

Verwenden Sie den Fleischwolf (Art.Nr. 0416920011) zum Zerkleinern von Fleisch, Fisch oder Gemüse. Mit dem Spritzgebäck-Aufsatz (Art.Nr. 0416940011) auf dem Fleischwolf können Sie Spritzgebäckteig verschieden ausformen.

Achtung: Um den Spritzgebäck-Aufsatz (Art.Nr. 0416940011) verwenden zu können, benötigen Sie den WMF Profi Plus Fleischwolf (Art.Nr. 0416920011).

Hinweis

Diese Gebrauchsanweisung gilt für verschiedene Zubehörteile der WMF Profi Plus Küchenmaschine, diese sind einzeln im Handel erhältlich.

Inbetriebnahme

Entfernen Sie alle Verpackungsteile vom Zubehör.

Reinigen Sie vor der Verwendung das Gerät wie im Kapitel „Reinigung und Pflege“ beschrieben.

- Öffnen Sie die Frontaufnahme an der WMF Profi Plus Küchenmaschine.
- Setzen Sie das Zubehör an die Frontaufnahme an. Verriegeln Sie das Zubehör durch eine leichte Drehung im Uhrzeigersinn.
- Setzen Sie die Einfüllschale auf das Gehäuse.

Zusammenbau Fleischwolf

- Setzen Sie die Förderschnecke in das Gehäuse ein.
- Stecken Sie den Messeraufsatz auf die Förderschnecke.
- Setzen Sie die gewünschte Lochscheibe auf den Messeraufsatz.
- Schrauben Sie zum Verschließen die Ringmutter am Gehäuse auf.

Zusammenbau Spritzgebäckaufsatz

- Setzen Sie die Förderschnecke in das Gehäuse ein.
- Stecken Sie die Separationsscheibe auf die Förderschnecke.
- Setzen Sie den Spritzgebäck-Aufsatz auf.
- Schrauben Sie zum Verschließen die Ringmutter am Gehäuse auf.

Verwendung Fleischwolf

- Schneiden Sie das Fleisch bzw. das jeweilige Lebensmittel klein, damit dieses in die Einfüllöffnung passt. Legen Sie die Lebensmittel in die Einfüllschale. Hinweis: Entfernen Sie Knochen, Sehnen, Knorpel, etc. bevor Sie das Fleisch verarbeiten.
- Stellen Sie einen geeigneten Behälter unter den Auslass des Fleischwolfes um das Hackfleisch aufzufangen.
- Stecken Sie erst jetzt den Netzstecker in die Steckdose.
- Schalten Sie die WMF Profi Plus Küchenmaschine auf Stufe 3 oder 4 ein. Verwenden Sie zum Nachschieben den Stopfer. Hinweis: Drücken Sie die Lebensmittel nur mit leichtem Druck nach unten.

Verwendung Spritzgebäck-Aufsatz

- Bereiten Sie den Spritzgebäckteig vor und legen Sie diesen in die Einfüllschale.
- Stellen Sie die gewünschte Ausformung am Spritzgebäck-Aufsatz ein.
- Stecken Sie erst jetzt den Netzstecker in die Steckdose.
- Schalten Sie die Küchenmaschine auf Stufe 3 oder 4 ein. Verwenden Sie zum Nachschieben den Stopfer. Hinweis: Drücken Sie die Lebensmittel nur mit leichtem Druck nach unten.
- Verwenden Sie z. B. ein Küchenbrett, um den fertig geformten Teig aufzunehmen. Schalten Sie die Küchenmaschine kurz aus oder verringern Sie die Geschwindigkeit, falls der Teig zu schnell austritt.

Abnahme Zubehör

- Schalten Sie die WMF Profi Plus Küchenmaschine aus und ziehen Sie den Netzstecker.
- Ziehen Sie die Einfüllschale ab.
- Entriegeln Sie das Zubehör durch eine leichte Drehung entgegen dem Uhrzeigersinn.

Reinigung und Pflege

Keine scharfen und scheuernden Reinigungsmittel verwenden!

Lösen Sie den Schraubring und bauen Sie das Zubehör auseinander. Spülen Sie alle Teile im warmen Spülwasser gründlich aus.

Lassen Sie die Teile vollständig trocknen, bevor Sie diese wieder zusammen bauen.

Ölen Sie nach dem Trocknen den Messeraufsatz und die Lochscheiben leicht mit Pflanzenöl zur Pflege ein.

Garantie-Information

Für unsere Geräte übernehmen wir gegenüber dem Endkunden eine 24-monatige Haltbarkeitsgarantie. Sie beginnt mit dem Kauf des Gerätes durch den Endkunden und gilt im Gebiet der Bundesrepublik Deutschland.

Ansprüche aus dieser Garantie sind unter Vorlage des Kaufbelegs direkt gegenüber unserem zentralen Kundendienst geltend zu machen.

Von der Garantie ausgeschlossen sind Schäden durch normalen Verschleiß, unsachgemäßen Gebrauch, sowie unterbliebene Pflege.

Der Endkunde besitzt zusätzlich zu den Ansprüchen aus dieser Garantie gesetzliche Ansprüche wegen Mängeln des Gerätes gegenüber seinem direkten Verkäufer/Händler, die durch diese Garantie nicht eingeschränkt werden.



Das Gerät entspricht den Europäischen Richtlinien 2006/95/EG, 2004/108/EG und 2009/125/EG.



Dieses Produkt darf am Ende seiner Lebensdauer nicht über den normalen Haushaltsabfall entsorgt werden, sondern muss an einem Sammelpunkt für das Recycling von elektrischen und elektronischen Geräten abgegeben werden.

Die Werkstoffe sind gemäß ihrer Kennzeichnung wiederverwertbar. Mit der Wiederverwendung, der stofflichen Verwertung oder anderen Formen der Verwertung von Altgeräten leisten Sie einen wichtigen Beitrag zum Schutze unserer Umwelt. Bitte erfragen Sie bei der Gemeindeverwaltung die zuständige Entsorgungsstelle.

Änderungen vorbehalten

Important safety information

- Switch off the appliance and disconnect from the mains supply before changing accessories or approaching parts that move in use.
- After using the appliance and attachments, clean all surfaces/parts that have come into contact with food. Follow the instructions in the "Cleaning and care" section.
- The attachments are only intended for use with the WMF Profi Plus food processor.
- Follow the safety instructions for the WMF Profi Plus kitchen machine.
- Caution: The knives and blades are sharp! Handle with care to avoid injury. When working with the mincer, do not reach or insert objects into it other than the stopper provided.
- Do not reach into the attachment while it is in operation. Keep your hair or loose items of clothing, for example, away from the feed pan.

Purpose

Use the mincer (item no. 0416920011) for the fine chopping ('mincing') of meat, fish or vegetables. Using the shortbread biscuit attachment (item no. 0416940011) on the mincer, you can mould the biscuit dough into different shapes.

Please note: To use the shortbread biscuit attachment (item no. 0416940011), you need the WMF Profi Plus mincer (item no. 0416920011).

Note

These instructions for use apply to various accessories for the WMF Profi Plus kitchen machine that are available individually in stores.

Before using for the first time

Remove all packaging from the attachments.

Clean the appliance before use as described in the chapter on "Cleaning and Care".

- Open the front attachment hub on the WMF Profi Plus food processor.
- Place the attachment up against the hub. Lock the attachment into place by turning it clockwise slightly.
- Place the feed pan on the casing.

Assembling the mincer

- Insert the feeding worm into the casing.
- Place the blade attachment on the feeding worm.
- Place the required grinding plate on the blade attachment.
- Lock into place by tightening the ring nut on the casing.

Assembling the shortbread biscuit attachment

- Insert the feeding worm into the casing.
- Place the spacer on the feeding worm.

- Fit the shortbread biscuit attachment.
- Lock into place by tightening the ring nut on the casing.

Using the mincer

- Cut the meat or respective food into small pieces that will fit into the filler opening. Place the food in the feed pan.
Note: Remove any bones, tendons or cartilage, etc. before mincing the meat.
- Place a suitable container below the mincer outlet to catch the minced meat.
- Now insert the mains plug into the socket.
- Switch on the WMF Profi Plus kitchen machine at setting 3 or 4. Use the stopper to push the food down.
Note: Do not apply excessive force to push the food down.

Using the shortbread biscuit attachment

- Prepare the shortbread dough and place it in the feed pan.
- Select the required shape on the shortbread biscuit attachment.
- Now insert the mains plug into the socket.
- Switch on the kitchen machine at setting 3 or 4. Use the stopper to push the food down.
Note: Do not apply excessive force to push the food down.
- Use a chopping board, for example, to catch the shaped dough. Switch off the food processor briefly or reduce the speed if the dough comes out too quickly.

Removing the attachments

- Switch the WMF Profi Plus kitchen machine off and pull out the mains plug.
- Remove the feed pan.
- Unlock the attachment by turning it anticlockwise slightly.

Cleaning and care

Do not use harsh or abrasive cleaning agents.

Loosen the threaded ring and disassemble the attachment. Rinse all parts thoroughly in warm water.

Allow the parts to dry completely before reassembling them.

After drying the blade attachment and grinding plates, lubricate them lightly with vegetable oil to keep them in good order.



The appliance complies with European directives 2006/95/EC, 2004/108/EC and 2009/125/EC.



At the end of its life, this product must not be disposed of in normal household waste but must instead be delivered to a collection point for recycling electrical and electronic appliances.

The materials are recyclable in accordance with their labelling. Reuse, recycling and other ways of reutilising old appliances make an important contribution to protecting our environment.

Please ask your local authorities for information about the appropriate disposal point.

Subject to change

Mode d'emploi

Consignes de sécurité importantes

- Arrêtez l'appareil et débranchez-le toujours avant de changer d'accessoire ou de vous approcher de pièces qui sont en mouvement lors du fonctionnement.
- Après avoir utilisé les accessoires et l'appareil, nettoyez toutes les surfaces/pièces qui sont entrées en contact avec les aliments. Veuillez suivre les instructions du chapitre « Nettoyage et entretien ».
- Cet accessoire convient uniquement au robot de cuisine Profi Plus de WMF.
- Veuillez respecter les consignes de sécurité du robot de cuisine Profi Plus de WMF.
- Attention au risque de blessure, les couteaux et les lames sont tranchants ! Lors de la manipulation, ne mettez pas les mains dans le hachoir et n'y introduisez pas autres objets que le poussoir fourni.
- Ne mettez pas les mains dans l'accessoire lorsque celui-ci est en marche.
Veuillez également à ce que, p. ex., des cheveux ou des vêtements ne soient pas pris dans le dispositif de remplissage.

Usage prévu

Utilisez le hachoir (réf. art. 0416920011) pour hacher de la viande, du poisson ou des légumes. Un insert à biscuit (réf. art. 0416940011) placé sur le hachoir permet de former de la pâte de différentes formes.

Attention : Afin de pouvoir utiliser l'insert à biscuits (réf. art. 0416940011), veuillez utiliser le hachoir WMF Profi Plus (réf. art. 0416920011).

Remarque

Ce mode d'emploi s'applique aux différents accessoires du robot de cuisine Profi Plus de WMF et ces derniers sont disponibles séparément dans le commerce.

Mise en service

Retirez tous les éléments d'emballage de l'accessoire.

Avant d'utiliser l'appareil, nettoyez-le comme décrit dans le chapitre « Nettoyage et entretien ».

- Ouvrez l'ouverture de remplissage du robot de cuisine Profi Plus de WMF.
- Placez l'accessoire au niveau de l'ouverture. Verrouillez l'accessoire en place en le tournant légèrement dans le sens des aiguilles d'une montre.
- Placez le dispositif de remplissage sur le boîtier.

Assemblage du hachoir

- Introduisez la vis de transport dans le boîtier.

- Placez le dispositif avec le couteau sur la vis de transport.
- Placez le disque perforé souhaité sur le dispositif avec le couteau.
- Pour verrouiller le tout, vissez la bague de serrage sur le boîtier.

Assemblage de l'insert à biscuit

- Introduisez la vis de transport dans le boîtier.
- Introduisez le disque de séparation sur la vis de transport.
- Placez l'insert à biscuit.
- Pour verrouiller le tout, vissez la bague de serrage sur le boîtier.

Utilisation du hachoir

- Coupez la viande ou les aliments à travailler en petits morceaux afin qu'ils puissent rentrer dans l'ouverture de remplissage. Placez l'aliment dans le dispositif de remplissage.
Remarque : Retirez les os, les tendons, les cartilages, etc. avant de hacher la viande.
- Placez un récipient adéquat en dessous de l'ouverture du hachoir afin de récupérer la viande hachée.
- Branchez seulement maintenant l'appareil.
- Allumez le robot de cuisine Profi Plus de WMF et réglez-le sur les niveaux 3 ou 4.
Veuillez à utiliser le poussoir fourni pour insérer les aliments.
Remarque : N'exercez qu'une légère pression vers le bas sur les aliments.

Utilisation de l'insert à biscuit

- Préparez la pâte à biscuit et placez là dans le dispositif de remplissage.
- Installez le moule souhaité sur l'insert à biscuit.
- Branchez seulement maintenant l'appareil.
- Allumez le robot de cuisine et réglez-le sur les niveaux 3 ou 4.
Veuillez à utiliser le poussoir fourni pour insérer les aliments.
Remarque : N'exercez qu'une légère pression vers le bas sur les aliments.
- Utilisez p. ex. une planche à découper pour recevoir la pâte moulée. Éteignez brièvement le robot de cuisine ou réduisez sa vitesse si la pâte sort trop rapidement.

Démontage de l'accessoire

- Éteignez le robot de cuisine Profi Plus de WMF et débranchez l'appareil.
- Retirez le dispositif de remplissage.
- Déverrouillez l'accessoire en le tournant légèrement dans le sens contraire des aiguilles d'une montre.

Nettoyage et entretien

Ne pas utiliser de nettoyants corrosifs ou abrasifs !

Dévissez l'anneau à visser et démontez les accessoires. Lavez soigneusement toutes les pièces à l'eau chaude.

Laissez sécher complètement les pièces avant de réassembler le robot.

Après avoir séché le couteau et les disques perforés, huilez-les légèrement avec de

l'huile végétale pour les entretenir.



L'appareil est conforme aux Directives européennes 2006/95/CE, 2004/108/CE et 2009/125/CE.



Au terme de son utilisation, ce produit ne doit pas être éliminé avec les déchets ménagers habituels, mais il doit être déposé dans un point de collecte pour le recyclage d'appareils électriques et électroniques.

Les matériaux sont recyclables conformément à leur marquage. Grâce à la réutilisation, au recyclage de matériaux ou à d'autres formes de recyclage des vieux appareils, vous contribuez de manière significative à la protection de notre environnement.

Veillez contacter votre municipalité pour connaître le centre de traitement compétent.

Sous réserve de modifications

Importanti indicazioni per la sicurezza

- Spegnere l'apparecchio e togliere sempre la spina prima di sostituire gli accessori o di avvicinare delle parti che si muovono durante l'utilizzo.
- Terminato l'utilizzo degli accessori e dell'apparecchio, pulire tutte le superfici/parti che sono state a contatto con gli alimenti. Seguire le indicazioni contenute nel capitolo "Pulizia e manutenzione".
- Gli accessori sono destinati esclusivamente all'utilizzo con il robot da cucina Profi Plus WMF.
- Rispettare le indicazioni di sicurezza per il robot da cucina Profi Plus WMF.
- Attenzione, pericolo di lesioni, i coltelli e le lame sono affilate! Durante l'utilizzo non mettere le mani nel tritacarne e non inserire oggetti, escluso il calcoato in dotazione.
- Non mettere le mani negli accessori mentre è in funzione. Fare attenzione a che per es. capelli, abiti larghi, ecc. non tocchino l'imbuto.

Uso previsto

Utilizzare il tritacarne (Art. n° 0416920011) per tritare carne, pesce o verdure.

Con l'accessorio per i biscotti (Art. n° 0416940011) applicato al tritacarne è possibile preparare biscotti di pasta frolla di varie forme.

Attenzione: L'accessorio per biscotti (Art. n° 0416940011) può essere utilizzato solo con il tritacarne Profi Plus WMF (Art. n° 0416920011).

Avvertenze

Le presenti istruzioni all'uso sono riferite a diversi accessori del robot da cucina Profi Plus WMF, disponibili in commercio singolarmente.

Prima messa in servizio

Rimuovere tutti gli imballaggi dagli accessori.

Pulire l'apparecchio prima dell'uso, come descritto nel capitolo "Pulizia e manutenzione".

- Aprire l'alloggiamento frontale del robot da cucina Profi Plus WMF.
- Inserire l'accessorio sull'alloggiamento frontale. Bloccare l'accessorio ruotandolo leggermente in senso orario.
- Mettere l'imbuto sul corpo dell'apparecchio.

Assemblaggio del tritacarne

- Inserire l'elica nel corpo dell'apparecchio.
- Inserire il coltello sull'elica.
- Posizionare la piastra desiderata sul coltello.
- Per chiudere avvitare la ghiera al corpo dell'apparecchio.

Assemblaggio accessorio per biscotti

- Inserire l'elica nel corpo dell'apparecchio.
- Inserire la piastra di separazione sull'elica.
- Inserire l'accessorio per biscotti.
- Per chiudere avvitare la ghiera al corpo dell'apparecchio.

Utilizzo del tritacarne

- Tagliare la carne o l'alimento in piccoli pezzi adatti a essere inseriti nell'apertura dell'imbuto. Posizionare poi gli alimenti nell'imbuto.
Nota: eliminare ossa, tendini, cartilagini, ecc. prima di lavorare la carne.
- Posizionare un contenitore adatto sotto l'uscita del tritacarne per raccogliere la carne tritata.
- Inserire solo ora la spina nella presa di corrente.
- Accendere il robot da cucina Profi Plus WMF al livello 3 o 4.
Per spingere la carne utilizzare il calcoato.
Nota: Premere gli alimenti solo con una leggera pressione verso il basso.

Utilizzo accessorio per biscotti

- Preparare la pasta frolla per i biscotti e posarla nell'imbuto.
- Scegliere la forma desiderata sull'accessorio per biscotti.
- Inserire solo ora la spina nella presa di corrente.
- Accendere il robot da cucina al livello 3 o 4.
Per spingere l'impasto utilizzare il calcoato.
Nota: Premere gli alimenti solo con una leggera pressione verso il basso.
- Utilizzare per es. un tagliere per raccogliere i biscotti. Spegnere brevemente il robot da cucina o ridurre la velocità se l'impasto viene espulso troppo rapidamente.

Smontaggio accessori

- Spegnere il robot da cucina Profi Plus WMF ed estrarre la spina dalla presa di corrente.
- Sfilare l'imbuto.
- Sbloccare l'accessorio ruotandolo leggermente in senso antiorario.

Pulizia e manutenzione

Non usare detergenti corrosivi e abrasivi!

Svitare la ghiera e smontare l'accessorio. Lavare accuratamente tutti i pezzi in acqua calda.

Lasciar asciugare tutti i pezzi completamente prima di assemblarli nuovamente. Successivamente oliare i coltelli e le piastre con olio vegetale per una migliore conservazione.



L'apparecchio è conforme alle direttive europee 2006/95/CE, 2004/108/CE e 2009/125/CE.



Alla fine del suo ciclo di vita non buttare il prodotto nella spazzatura domestica, ma consegnarlo in un centro di riciclaggio di apparecchi elettrici o elettronici. I materiali possono essere riciclati in conformità con la loro etichettatura. Grazie al riciclaggio, al recupero dei materiali e ad altre forme di riutilizzo di vecchi apparecchi, si riesce a contribuire in modo significativo alla protezione dell'ambiente.

Per informazioni relative al centro di smaltimento, si prega di contattare l'amministrazione comunale.

Con riserva di modifiche

Advertencias de seguridad importantes

- Apague el aparato y desconecte siempre el enchufe de la red antes de cambiar los accesorios o de acercarse a piezas que se mueven durante el funcionamiento.
- Luego de la utilización, limpie todas las superficies y piezas del aparato y los accesorios que hayan estado en contacto con alimentos. Siga las indicaciones contenidas en el capítulo "Limpieza y cuidados".
- El accesorio está previsto únicamente para su uso con el robot de cocina WMF Profi Plus.
- Tenga en cuenta las indicaciones de seguridad para el robot de cocina WMF Profi Plus.
- ¡Atención, peligro de lesiones, debido a que las cuchillas y los filos están afilados! No se deben meter las manos en el triturador de carne durante el procesamiento ni tampoco ningún objeto a excepción del alimentador suministrado.
- No introduzca las manos en el aparato mientras esté funcionando. Asegúrese de que, p. ej., el cabello o prendas de ropa no entren en contacto con la bandeja de llenado.

Uso previsto

Utilice el triturador de carne (n.º art. 0416920011) para triturar carne, pescado o verduras. Con el suplemento para masa de galletas (n.º art. 0416940011) en el triturador de carne puede dar distintas formas a la masa de galletas.

Atención: Para poder utilizar el suplemento para masa de galletas (n.º art. 0416940011), necesita el triturador de carne WMF Profi Plus (n.º art. 0416920011).

Indicación

Estas instrucciones de uso son válidas para distintos accesorios del robot de cocina WMF Profi Plus, que pueden adquirirse por separado en los comercios.

Puesta en funcionamiento

Retire todo el embalaje del accesorio.

Limpie el aparato antes de usarlo según se describe en el capítulo "Limpieza y cuidados".

- Abra la toma delantera en el robot de cocina WMF Profi Plus.
- Coloque el accesorio en la toma delantera. Enclave el accesorio aplicando un ligero giro en el sentido de las agujas del reloj.
- Coloque la bandeja de llenado en la carcasa.

Montaje del triturador de carne

- Coloque el tornillo sin fin de transporte en la carcasa.
- Inserte el suplemento de cuchilla en el tornillo sin fin de transporte.
- Coloque la arandela perforada que desee en el suplemento de cuchilla.

- Atornille la tuerca anular en la carcasa a modo de cierre.

Montaje del suplemento para masa de galletas

- Coloque el tornillo sin fin de transporte en la carcasa.
- Inserte la arandela separadora en el tornillo sin fin de transporte.
- Coloque el suplemento para masa de galletas.
- Atornille la tuerca anular en la carcasa a modo de cierre.

Utilización del triturador de carne

- Corte la carne o los alimentos en cuestión en pedazos pequeños de modo que quepan en el orificio de llenado. Coloque los alimentos en la bandeja de llenado.
Indicación: Retire todos los huesos, fibras, cartilagos, etc. antes de procesar la carne.
- Coloque un recipiente apropiado debajo de la salida del triturador de carne para recoger la carne picada.
- Conecte ahora el cable de red.
- Conecte el robot de cocina WMF Profi Plus al nivel 3 o 4.
Utilice el alimentador para empujar.
Indicación: Empuje con cuidado hacia abajo los alimentos.

Utilización del suplemento para masa de galletas

- Prepare la masa de galletas e introdúzcala en la bandeja de llenado.
- Ajuste el molde deseado en el suplemento para masa de galletas.
- Conecte ahora el cable de red.
- Conecte el robot de cocina WMF Profi Plus al nivel 3 o 4.
Utilice el alimentador para empujar.
Indicación: Empuje con cuidado hacia abajo los alimentos.
- Utilice, p. ej., una tabla de cocina para recoger la masa ya moldeada. Desconecte brevemente el robot de cocina o reduzca la velocidad si la masa sale demasiado rápido.

Retirada de los accesorios

- Desconecte el robot de cocina WMF Profi Plus de la red eléctrica.
- Retire la bandeja de llenado.
- Desenclave el accesorio aplicando un ligero giro en sentido contrario a las agujas del reloj.

Limpieza y cuidados

¡No utilice agentes de limpieza abrasivos o corrosivos!

Afloje el anillo roscado y desarme el accesorio. Lave a fondo todas las piezas con agua tibia.

Deje que las piezas se sequen completamente antes de volver a unir las.

Una vez secos, engrase con aceite vegetal el suplemento de cuchilla y las arandelas perforadas con fines de conservación.



El aparato cumple con las directivas europeas 2006/95/CE, 2004/108/CE y 2009/125/CE.



Al finalizar su ciclo de vida, el producto no debe desecharse con la basura doméstica, sino que debe llevarse a un punto de recogida y reciclaje para aparatos eléctricos y electrónicos.

Los materiales se reutilizan conforme a su etiquetado. Volver a usar, reciclar o utilizar con otro fin aparatos viejos ayuda a proteger el medio ambiente.

Pregunte a las autoridades locales por el lugar específico donde debe entregar o tirar el producto para su eliminación.

Sujeto a modificaciones

Belangrijke veiligheidsinstructies

- Het apparaat uitschakelen en de stekker uit het stopcontact trekken, voordat u de accessoires wisselt of delen uitneemt die tijdens het gebruik te dicht op elkaar bewegen.
- Reinig na het gebruik van de accessoires en het apparaat alle oppervlakken en onderdelen die met levensmiddelen in aanraking zijn gekomen. Volgt u alstublieft de instructies in het hoofdstuk "Reiniging en onderhoud".
- De accessoire is uitsluitend bestemd voor gebruik in combinatie met de WMF Profi Plus Keukenmachine.
- Wij vragen u de veiligheidsinstructies van de WMF Profi Plus Keukenmachine te allen tijde op te volgen.
- Let op, gevaar voor letsel! De messen en snij-inzetstukken zijn scherp! Tijdens de werking nooit de handen en/of voorwerpen in de vleesmolen steken, met uitzondering van de meegeleverde duwer.
- Tijdens de werking nooit met de handen aan de accessoires in het apparaat komen.
Let op dat bijv. geen loshangende haren, of losse kledingstukken in de kom komen.

Gebruiksdoel

Gebruik de vleesmolen (Art.nr. 0416920011) voor het fijnsnijden van vlees, vis of groenten. Met het inzetstuk voor spritskoekjes (Art.nr. 0416940011) op de vleesmolen kunt u het deeg voor spritskoekjes op verschillende manieren vormgeven.
Let op: Om het inzetstuk voor spritskoekjes (Art.nr. 0416940011) te kunnen gebruiken, moet u beschikken over de WMF Profi Plus Vleesmolen (Art.nr. 0416920011).

Aanwijzing

Deze gebruiksaanwijzing is van toepassing voor diverse accessoires of delen daarvan van de WMF Profi Plus Keukenmachine. Deze kunnen afzonderlijk in de winkel worden aangeschaft.

In gebruik nemen

Verwijder de verpakking van alle delen van de accessoires.

Reinig het apparaat vóór gebruik, zoals is beschreven in het hoofdstuk "Reiniging en onderhoud"

- Open de frontopname van de WMF Profi Plus Keukenmachine.
- Plaats de accessoire op de daarvoor aanwezige opname op het front van het apparaat. Vergrendel de accessoire door deze iets naar rechts te draaien.
- Plaats de kom op de behuizing.

Montage van de vleesmolen

- Plaats de transportschroef op de behuizing.
- Plaats het mesopzetstuk op de transportschroef.

- Plaats de gewenste geperforeerde schijf op het mesopzetstuk.
- Voor het vastzetten, de ringmoer op de behuizing vastschroeven.

Montage van het inzetstuk voor spritskoekjes

- Plaats de transportschroef op de behuizing.
- Plaats de vormschijf op de transportschroef.
- Plaats het inzetstuk voor spritskoekjes.
- Voor het vastzetten, de ringmoer op de behuizing vastschroeven.

Gebruik van de vleesmolen

- Snij het vlees of het betreffende voedingsmiddel klein, zodat deze in de invulopening past. Plaats het voedingsmiddel in de kom.
Aanwijzing: Verwijder botten, zenen en kraakbeen... voordat u het vlees gaat bewerken.
- Plaats een daarvoor geschikte kom of schaal onder de uitloop c.q. uitvoer van de vleesmolen om het gehakte vlees op te vangen.
- Steek pas daarna de stekker in het stopcontact.
- Stel de WMF Profi Plus Keukenmachine in op de stand 3 of 4.
Voor het aanduwen kunt u de duwer gebruiken.
Aanwijzing: Slechts geringe druk uitoefenen om het voedingsmiddel omlaag te duwen.

Gebruik van het inzetstuk voor spritskoekjes

- Maak het deeg voor de spritskoekjes klaar en plaats het in de kom.
- De gewenste vorm op het inzetstuk voor spritskoekjes plaatsen.
- Steek pas daarna de stekker in het stopcontact.
- Stel de keukenmachine in op de stand 3 of 4.
Voor het aanduwen kunt u de duwer gebruiken.
Aanwijzing: Slechts geringe druk uitoefenen om het voedingsmiddel omlaag te duwen.
- Gebruik bijv. een koekplank om het kant-en-klaar gevormde deeg op te nemen. Als het deeg te snel wordt uitgevoerd, schakelt u de keukenmachine kort uit of stelt u een lagere snelheid in.

Afnemen van de accessoires

- Schakel de WMF Profi Plus Keukenmachine uit en neem de stekker uit het stopcontact.
- Neem de kom uit het apparaat.
- Ontgrendel de accessoires door deze iets naar links te draaien.

Reiniging en onderhoud

Gebruik geen bijtende en schurende schoonmaakmiddelen!

Draai de schroefring los en demonteer de accessoires. Spoel alle onderdelen met een warm sopje grondig schoon.

Laat de onderdelen volledig drogen, voordat u alles weer monteert.

Voor een lange levensduur adviseren wij u om na het drogen het mesopzetstuk en de geperforeerde schijven iets in te vetten met plantaardig olie.



Het apparaat voldoet aan de Europese richtlijnen 2006/95/EG, 2004/108/EG en 2009/125/EG.



Dit product mag aan het einde van de levensduur niet met het normale huishoudelijke afval worden weggegooid. Het dient afgegeven te worden bij een inzamelpunt van elektrische en elektronische apparaten.

De materialen zijn geschikt voor hergebruik, e.e.a. volgens de markering. Door het aanbieden voor hergebruik, de stoffelijke verwerking of andere vormen van verwerking van oude apparaten, levert u een belangrijke bijdrage aan de bescherming van ons milieu.

Neem contact op met de gemeentelijke instantie over het verantwoordelijke afvalverzamelstation.

Wijzigingen voorbehouden

Brugsanvisning

Vigtige sikkerhedsanvisninger

- Sluk apparatet, og træk altid stikket ud, før tilbehørsdele udskiftes, eller før du nærmer dig dele, som bevæger sig ved brug.
- Efter anvendelse af apparatet og dets tilbehør rengøres alle flader og dele, der har været i berøring med fødevarerne. Følg anvisningerne i afsnittet "Rengøring og pleje".
- Tilbehøret er kun beregnet til brug sammen med WMF Profi Plus køkkenmaskinen.
- Følg sikkerhedsforskrifterne for WMF Profi Plus køkkenmaskinen.
- Forsigtigt, fare for at komme til skade, knivene og skærene er skarpe! Stik ikke fingrene i kødhakkeren under brug, og stik ingen andre genstande end den medfølgende stopper i kødhakkeren.
- Stik ikke fingrene i tilbehøret under brug.
Sørg for, at f.eks. hår, løse beklædningsdele og lignende ikke kommer ind i påfyldningsskålen.

Anvendelsesformål

Brug kødhakkeren (bestillingsnr. 0416920011) til at findele kød, fisk eller grøntsager. Med småkageformen (bestillingsnr. 0416940011) monteret på kødhakkeren kan småkagedej formes på forskellige måder.

Vigtigt: For at kunne bruge småkageformen (bestillingsnr. 0416940011), kræves WMF Profi Plus kødhakkeren (bestillingsnr. 0416920011).

Bemærk

Denne brugsanvisning gælder for forskellige tilbehørsdele til WMF Profi Plus køkkenmaskinen, som kan købes enkeltvist.

Ibrugtagning

Fjern al emballage fra tilbehøret.

Før brug rengøres apparatet som beskrevet i afsnittet "Rengøring og pleje".

- Åbn frontdelen på WMF Profi Plus køkkenmaskinen.
- Montér tilbehøret på frontdelen. Lås tilbehøret ved at dreje let mod uret.
- Anbring påfyldningsskålen på huset.

Samling af kødhakker

- Anbring fødesneglen i huset.
- Anbring kniven på fødesneglen.
- Anbring den ønskede hulskive på kniven.
- Skru ringmøtrikken på huset for at lukke.

Samling af småkageform

- Anbring fødesneglen i huset.
- Anbring separationskiven på fødesneglen.
- Sæt derefter småkageformen på.

- Skru ringmøtrikken på huset for at lukke.

Anvendelse af kødhakker

- Skær kødet eller den pågældende fødevarer i små stykker, som kan komme i påfyldningsåbningen. Læg fødevarerne i påfyldningsskålen.
Bemærk: Fjern knogler, sener, brusk, ..., før kødet forarbejdes.
- Stil en egnet beholder under kødhakkerens udløb for at opfange hakkekødet.
- Sæt først nu stikket i stikdåsen.
- Indstil WMF Profi Plus køkkenmaskinen til trin 3 eller 4.
Brug stopperen til at skubbe med.
Bemærk: Tryk fødevarerne nedad med et let tryk.

Anvendelse af småkageform

- Forbered småkagedejen, og læg den i påfyldningsskålen.
- Indstil den ønskede form på småkageformen.
- Sæt først nu stikket i stikdåsen.
- Indstil køkkenmaskinen til trin 3 eller 4.
Brug stopperen til at skubbe med.
Bemærk: Tryk fødevarerne nedad med et let tryk.
- Brug f.eks. et spækbræt for at opfange den færdigformede dej. Sluk kortvarigt for køkkenmaskinen, eller sæt hastigheden ned, hvis dejen kommer for hurtigt ud.

Afmontering af tilbehør

- Sluk for WMF Profi Plus køkkenmaskinen, og træk stikket ud af stikkontakten.
- Tag påfyldningsskålen af.
- Lås tilbehøret op ved at dreje let mod uret.

Rengøring og pleje

Brug ikke slibende eller skurrende rengøringsmidler! Løsn ringen, og afmonter tilbehøret. Skyl alle dele grundigt i varmt vand. Lad delene tørre helt, før de monteres igen. Smør kniven og hulskiverne med lidt planteolie, når de er tørre.



Apparatet opfylder de europæiske direktiver 2006/95/EF, 2004/108/EF og 2009/125/EF.



Dette produkt må ved slutningen af dets levetid ikke bortskaffes med det almindelige husholdningsaffald, men skal afleveres på et opsamlingssted for genbrug af elektriske og elektroniske apparater.

Materialerne kan genanvendes ifølge deres typebetegnelse. Ved aflevering af brugte apparater på en genbrugsplads bidrager du til beskyttelse af miljøet. Kontakt din kommune for oplysninger om nærmeste genbrugsplads.

Der tages forbehold for ændringer

Viktiga säkerhetsanvisningar

- Stäng av apparaten och dra alltid ur kontakten innan du byter tillbehör eller närmar dig delar som är i rörelse under användning.
- Efter användning av tillbehören och apparaten ska alla ytor/delar som kommit i beröring med livsmedel rengöras. Följ anvisningarna i kapitlet "Rengöring och skötsel".
- Detta tillbehör är endast avsett att användas med matberedaren WMF Profi Plus.
- Följ säkerhetsanvisningarna för matberedaren WMF Profi Plus.
- OBS: Risk för skador på grund av vassa knivar och skär! Stick aldrig in handen i kvarnen under drift, och stick aldrig in andra föremål i den än den medföljande stopparen.
- Sträck aldrig in handen i tillbehöret när det är igång. Se noga till att inte t.ex. hår eller lösa klädesplagg kommer in i påfyllningsskålen.

Användningsområde

Använd köttkvarnen (art.nr 0416920011) till att finfördela kött, fisk eller grönsaker. Med spritsmunstycket (art.nr 0416940011) på köttkvarnen kan du forma deg med olika former. OBS: För att använda spritsmunstycket (art.nr 0416940011) behöver du WMF Profi Plus köttkvarn (art. nr 0416920011).

Hänvisning

Denna bruksanvisning gäller för olika tillbehör delar till matberedaren WMF Profi Plus, som kan köpas separat i handeln.

Användning

Avlägsna alla förpackningar från tillbehöret. Rengör apparaten enligt kapitlet "Rengöring och skötsel" innan du använder den för första gången.

- Öppna framsidan på matberedaren WMF Profi Plus.
- Sätt dit tillbehöret på framsidan. Spärra tillbehöret genom att vrida lätt medurs.
- Sätt dit påfyllningsskålen på apparatuset.

Ihopmontering av köttkvarn

- Sätt dit matningsspiralen i kvarnen.
- Sätt på knivtillsatsen på matningsspiralen.
- Sätt på önskad hålskiva på knivtillsatsen.
- Skruva på ringmuttern på kvarnen för att försluta den.

Ihopmontering av spritsmunstycke

- Sätt dit matningsspiralen i apparatuset.
- Sätt på avskiljarskivan på matningsspiralen.
- Sätt på spritsmunstycket.
- Skruva på ringmuttern på kvarnen för att försluta den.

Använda köttkvarnen

- Skär kött eller andra livsmedel i småbitar som går igenom påfyllningsöppningen. Lägg livsmedlen i påfyllningsskålen. OBS: Avlägsna ben, senor, brosk och liknande innan du maler köttet.
- Ställ en lämplig behållare under köttkvarnens utlopp för att samla upp köttfärsen.
- Anslut först därefter nätkontakten till ett vägguttag.
- Starta matberedaren WMF Profi Plus på effektnivå 3 eller 4. Använd stopparen för att skjuta på. OBS: Tryck endast på livsmedlet lätt.

Använda spritsmunstycket

- Förbered degen som ska spritsas och lägg den i påfyllningsskålen.
- Ställ in önskad form på spritsmunstycket.
- Anslut först därefter nätkontakten till ett vägguttag.
- Starta matberedaren på effektnivå 3 eller 4. Använd stopparen för att skjuta på. OBS: Tryck endast på livsmedlet lätt.
- Använd t.ex. en skärbräda för att samla upp den färdigformade degen. Stäng av matberedaren en kort stund eller sänk hastigheten om degen kommer ut för fort.

Ta av tillbehör

- Stäng av matberedaren WMF Profi Plus och dra ur nätkontakten.
- Dra av påfyllningsskålen.
- Lås upp tillbehöret genom att vrida lätt moturs.

Rengöring och skötsel

Använd inga starka och frätande rengöringsmedel!

Lossa skruvringen och ta isär tillbehöret. Diska alla delar noggrant i varmt diskvatten.

Låt delarna torka helt innan de sätts ihop igen.

Olja in knivtillsatsen och hålskivorna lätt med matolja när de torkat, så håller de bättre.



Apparaten motsvarar de europeiska riktlinjerna 2006/95/EG, 2004/108/EG och 2009/125/EG.

Den här produkten får inte kastas tillsammans med hushållsavfall utan ska lämnas in på en återvinningsstation för elektriskt och elektroniskt avfall.

Hur de olika materialen ska återvinnas ser du på märkningen. Genom att återvinna gamla hushållsapparater bidrar du till att skydda miljön. Du kan fråga på kommunen var den närmaste återvinningsstationen ligger.

Ändringar förbehållna



Käyttöohje

Tärkeitä turvallisuusohjeita

- Katkaise laitteen virta ja irrota pistotulppa aina pistorasiasta ennen osien vaihtoa tai ennen käytön aikana liikkuvien osien käsittelyä.
- Puhdista käytön jälkeen lisäosan ja laitteen kaikki pinnat/osat, jotka ovat olleet kosketuksissa elintarvikkeiden kanssa. Katso ohjeet kappaleesta Puhdistus ja huolto.
- Lisäosa on tarkoitettu käytettäväksi vain WMF Profi Plus -yleiskoneen kanssa.
- Noudata WMF Profi Plus -yleiskoneen turvallisuusohjeita.
- Huomio loukkaantumisvaara – veitsi ja leikkaavat reunat ovat teräviä! Lihamylyn ei saa koskea laitteen toimiessa eikä siihen saa survinta lukuun ottamatta työntää esineitä.
- Älä laita kättä laitteeseen sen toimiessa. Varmista lisäksi, ettei kulhoon pääse esim. hiuksia tai löysiä vaatetuksen osia.

Käyttötarkoitus

Käytä lihamyllyä (tuotenro 0416920011) lihan, kalan tai vihannesten jauhamiseen. Lihamylyn pursotinosaa (tuotenro 0416940011) voidaan käyttää pursotustaikinan muotoiluun. Huomautus: Pursottimen (tuotenro 0416940011) käyttöön tarvitaan WMF Profi Plus -lihamylly (tuotenro 0416920011).

Vinkki

Tämä ohje kattaa myös WMF Profi Plus -yleiskoneen muut, erikseen ostettavissa olevat osat.

Käyttöönotto

Poista lisäosa pakkauksestaan.

Puhdista laite ennen käyttöä kappaleessa Puhdistus ja huolto kuvatulla tavalla.

- Avaa WMF Profi Plus -yleiskoneen teräliitännä.
- Aseta lisäosa liitännänsä. Lukitse lisäosa kiertämällä sitä kevyesti myötäpäivään.
- Aseta kulho paikalleen.

Lihamylyn kokoaminen

- Työnnä kierukka koteloon.
- Aseta veitsi kierukkaan.
- Laita veitseen haluamasi reikälevy.
- Sulje kiertämällä rengasmutteri koteloon.

Pursotinosan kokoaminen

- Työnnä kierukka koteloon.
- Aseta erotuslevy kierukkaan.
- Kiinnitä pursotinosaa.
- Sulje kiertämällä rengasmutteri koteloon.

Lihamylyn käyttö

- Leikkaa liha tai jauhettava elintarvike täyttöaukkoon sopiviksi paloiksi. Aseta elintarvike täyttöalustalle.
- Vinkki: Ennen lihan käsittelyä poista siitä luut, jänteet ja rustot.
- Aseta lihamyllyn ulostulon alle jauhelihaa varten sopiva astia.
- Aseta pistoke pistorasiaan vasta tässä vaiheessa.
- Valitse WMF Profi Plus -yleiskoneen nopeudeksi 3 tai 4. Käytä apuna survinta.
- Vinkki: Paina elintarviketta vain kevyesti alaspäin.

Pursotinosan käyttö

- Valmista pursotustaikina ja aseta se täyttöalustalle.
- Valitse pursottimeen haluttu muoto.
- Aseta pistoke pistorasiaan vasta tässä vaiheessa.
- Valitse yleiskoneen nopeudeksi 3 tai 4. Käytä apuna survinta.
- Vinkki: Paina elintarviketta vain kevyesti alaspäin.
- Ota muotoon puristettu taikina esim. leikkuulaudalle. Sammuta yleiskone hetkeksi tai vähennä nopeutta, jos taikinaa tulee liian nopeasti.

Lisälaitteen irrottaminen

- Sammuta WMF Profi Plus -yleiskone ja irrota virtajohto.
- Irrota kulho.
- Irrota lisälaite kiertämällä sitä kevyesti vastapäivään.

Puhdistus ja huolto

Älä käytä voimakkaita ja hankaavia puhdistusaineita.

Löysää ruuvirengas ja irrota lisälaitteen osat. Huuhtele kaikki osat huolellisesti lämpimällä vedellä.

Anna osien kuivua täysin ennen niiden uudelleen kokoamista.

Voitele terä ja reikälevyt kuivaamisen jälkeen kevyesti kasviöljyllä.



Laitte vastaa EU:n direktiivien 2006/95/EY, 2004/108/EY ja 2009/125/EY määräyksiä.



Tätä tuotetta ei saa hävittää sen elinkaaren päätyttyä tavallisten kotitalousjätteidensä mukana, vaan se on toimitettava sähkö- ja elektroniikkalaitteiden keräyspisteeseen kierrätystä varten.

Valmistusaineet soveltuvat uusiokäyttöön tunnusmerkintänsä mukaisesti. Uusiokäytön, raaka-aineiden hyödyntämisen tai muunlaisten käytettyjen laitteiden hyödyntämisuotojen avulla autat omalta osaltasi ympäristön suojelua. Tiedustele kuntasi hallinnolta, missä ovat tähän tarkoitettut kierrätyspisteet.

Oikeudet muutoksiin pidätetään.

Bruksanvisning

Viktige sikkerhetsanvisninger

- Slå av apparatet og trekk alltid ut støpselet før du bytter tilbehørsdeler eller nærmer deg deler som beveger seg under bruk.
- Rengjør alle områder/deler som kommer i kontakt med mat på tilbehøret og apparatet, etter hver gangs bruk. Følg rådene i kapittelet "Rengjøring og vedlikehold".
- Tilbehøret er kun beregnet for bruk med WMF Profi Plus kjøkkenmaskin.
- Følg sikkerhetsinstruksjonene for WMF Profi Plus kjøkkenmaskin.
- Advarsel! Fare for personskade. Kniv og skjær er skarpe! Under bruk må du ikke gripe inn i kjøttkvernen eller stikke inn andre gjenstander enn den medfølgende stopperen i den.
- Ikke grip inn i tilbehøret når det er i drift. Pass på at det ikke kommer f.eks. hår og løstsittende klær ned i matebrettet.

Tiltenkt bruk

Bruk kjøttkvernen (art.-nr. 0416920011) til kverning av kjøtt, fisk eller grønnsaker. Med sprøytebakstsett (art.-nr. 0416940011) på kjøttkvernen kan du forme sprøytebakst på ulike måter.

Viktig: For å kunne bruke småkakepåsatsen (art.-nr. 0416940011) trenger du WMF Profi Plus kjøttkvern (art.-nr. 0416920011).

Merk

Denne bruksanvisningen gjelder ulike tilbehørsdeler av WMF Profi Plus kjøkkenmaskin. Disse fås enkeltvis i handelen.

Ta i bruk

Fjern all emballasje fra tilbehøret.

Før bruk må du sørge for at apparatet er rengjort som beskrevet i kapittelet "Rengjøring og pleie"

- Åpne frontinntaket på WMF Profi Plus kjøkkenmaskin.
- Sett på tilbehøret på frontinntaket. Lås tilbehøret ved å dreie det forsiktig med klokken.
- Sett matebrettet på huset.

Sette sammen kjøttkvernen

- Sett inn mateskruen i huset.
- Sett kniven inn på mateskruen.
- Sett ønsket hullskive på kniven.
- Skru fast ringmutteren for å lukke huset.

Sette sammen sprøytebakstsettet

- Sett inn mateskruen i huset.
- Sett separeringsskiven inn på mateskruen.
- Sett på sprøytebakstsettet.
- Skru fast ringmutteren for å lukke huset.

Bruk av kjøttkvernen

- Skjær kjøtt eller andre egnede råvarer, slik at dette passer inn i påfyllingsåpningen. Legg råvarene i påfyllingsåpningen.
Merk: Fjern bein, sener, brus osv. før du behandler kjøttet i kvernen.
- Satt en egnet beholder under utløpet til kjøttkvernen for å fange opp kjøttfarsen.
- Først nå kan støpselet settes i stikkontakten.
- Still WMF Profi Plus kjøkkenmaskin på trinn 3 eller 4. Skyv inn med stapperen.
Merk: Bruk kun et lett trykk for å presse inn maten.

Bruk av sprøytebakstsett

- Klargjør sprøytebakstdeigen og legg den i matebrettet.
- Velg den ønskede formen på sprøytebakstsettet.
- Først nå kan støpselet settes i stikkontakten.
- Still kjøkkenmaskinen på trinn 3 eller 4. Skyv inn med stapperen.
Merk: Bruk kun et lett trykk for å presse inn maten.
- Bruk f.eks. et brett til å fange opp den ferdig formede deigen. Slå kjøkkenmaskinen kortvarig av eller reduser hastigheten hvis deigen kommer ut for fort.

Ta av tilbehøret

- Slå av WMF Profi Plus kjøkkenmaskin og trekk ut støpselet.
- Ta av matebrettet.
- Frigjør tilbehøret ved å dreie det forsiktig mot klokken.

Rengjøring og vedlikehold

Bruk ikke skarpe og skurende rengjøringsmidler. Løsne skruringen og ta tilbehøret fra hverandre. Skyll alle delene grundig i varmt såpevann.

La delene tørke helt før du setter dem sammen igjen.

Smør kniven med smørølje etter tørking og sett inn hullskivene med vegetabilsk olje.



Apparatet er i samsvar med EU-direktivene 2006/95/EF, 2004/108/EF og 2009/125/EF.



Dette produktet må på slutten av levetiden ikke kastes sammen med vanlig husholdningsavfall, men leveres til et returpunkt for gjenvinning av elektrisk og elektronisk utstyr.

Materialene kan resirkuleres i samsvar med merkingen. Med gjenbruk, resirkulering eller andre former for gjenvinning av utrangerte apparater yter du et viktig bidrag til å beskytte miljøet.

Ta eventuelt kontakt med kommunen for informasjon om ansvarlig returpunkt.

Med forbehold om endringer

Kundendienst-Adresse:

WMF consumer electric GmbH
Standort Trepesch
Steinstraße 19
D-90419 Nürnberg
Germany
Tel.: +49 (0) 7331 25-8677
eMail: service-wmf@wmf-ce.de

Hersteller:

WMF consumer electric GmbH
Messerschmittstraße 4
D-89343 Jettingen-Scheppach
Germany
www.wmf-ce.de

Änderungen vorbehalten -IB-1692+1694-01-1507
types: 0416920011
0416940011