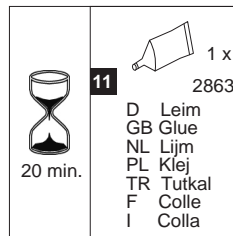
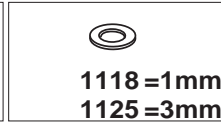
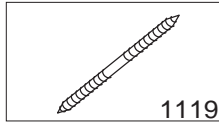
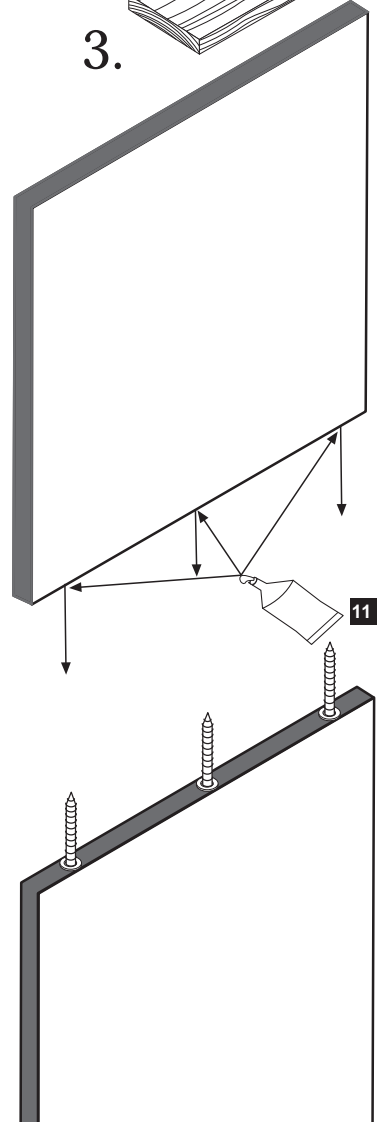
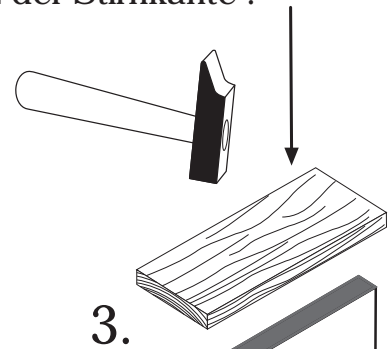
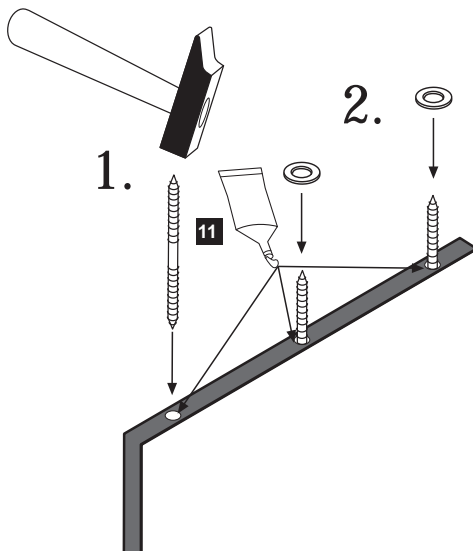


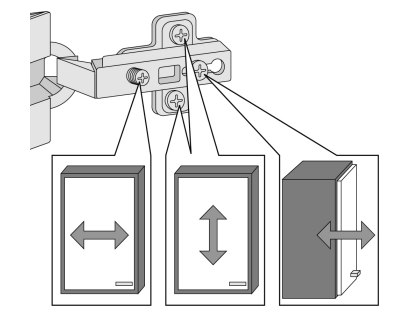
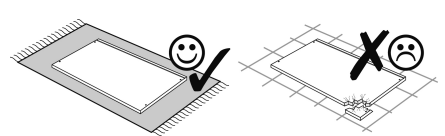
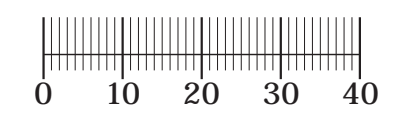
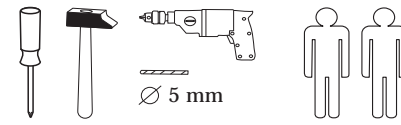
Setzen Sie die Fronten wie dargestellt zusammen



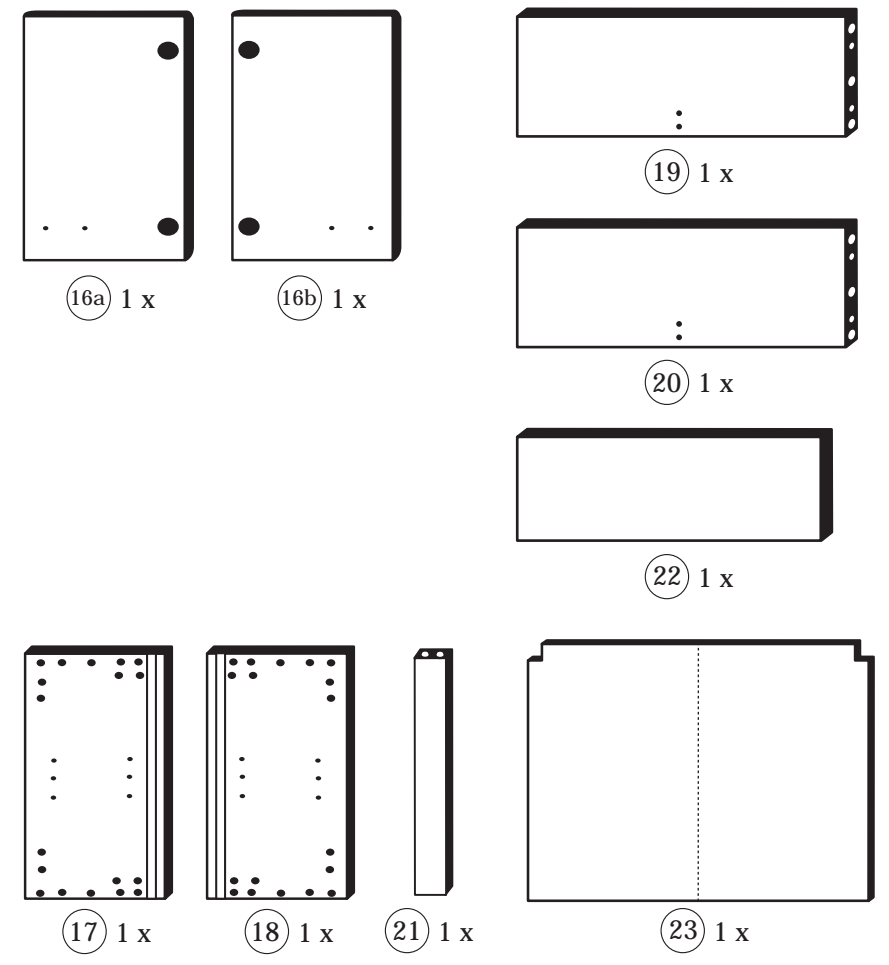
Bitte verwenden Sie beim Einschlagen eine Zulage zum Schutz der Stirnkante!



87040.530 19-07-2012



1 8 x	2 8 x 2827	3 4 x 1611	4 4 x 1503	5 2865
6 2 x	7 4 x	8 4 x 2821	9 4 x	10 4 x
11 2 x	12 1 x	13 2 x 2840	14 2 x 2842	15 1 x 2881
16 10 x 2862	17 12 x 2861	18 1 x 2863	19 8 x 2804	20 1 x 2880



Das beigelegte Wandbefestigungsmaterial (Dübel und Schrauben) eignet sich nur für festes Mauerwerk (z.B.: Beton- oder Ziegelwände). Für andere Wandaufbauten sind eventuell Spezialdübel und andere Schrauben notwendig. Ziehen Sie gegebenenfalls eine Fachkraft zu Rate.

De begeleidende wandmontage hardware (pluggen en schroeven) is alleen geschikt voor massief metselwerk (bijvoorbeeld beton of bakstenen muren). Voor andere muur structuren zijn eventueel bijzondere ankerbouten en andere noodzakelijke. Draai indien nodig, een deskundige.

Приложенный материал для крепления к стене (дюбели и винты) пригоден только для жестких кладок (например, бетонные или кирпичные стены). Для других настенных конструкций необходимы смотря по обстоятельствам специальные дюбели и другие винты. При необходимости проконсультируйтесь у специалиста.

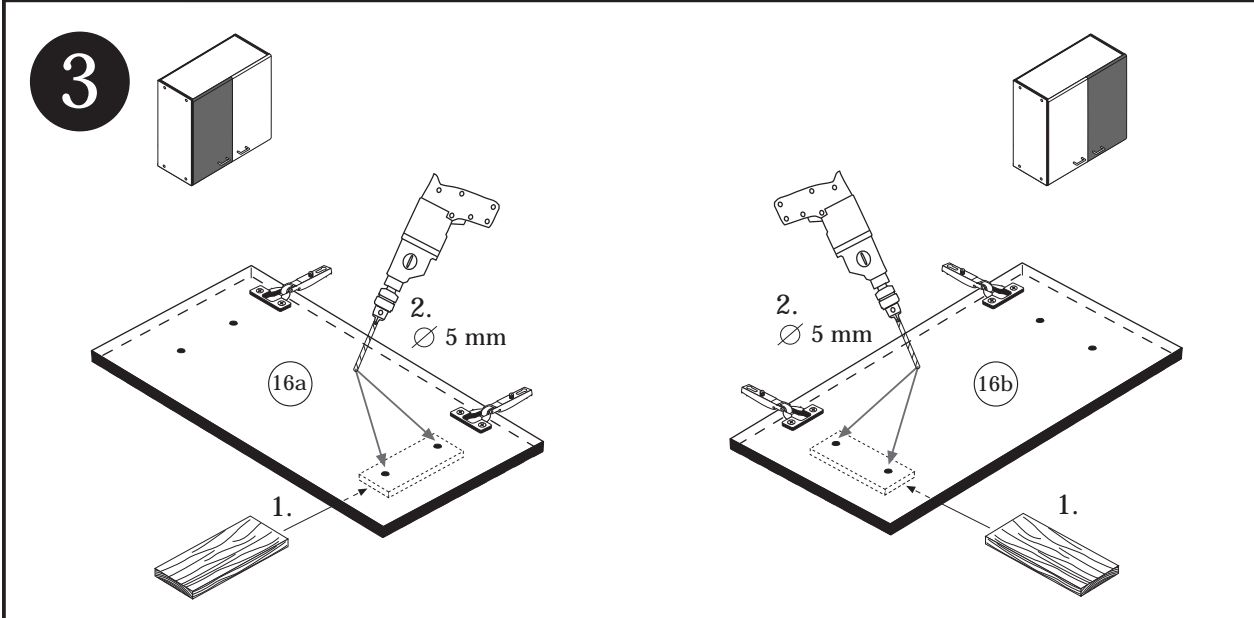
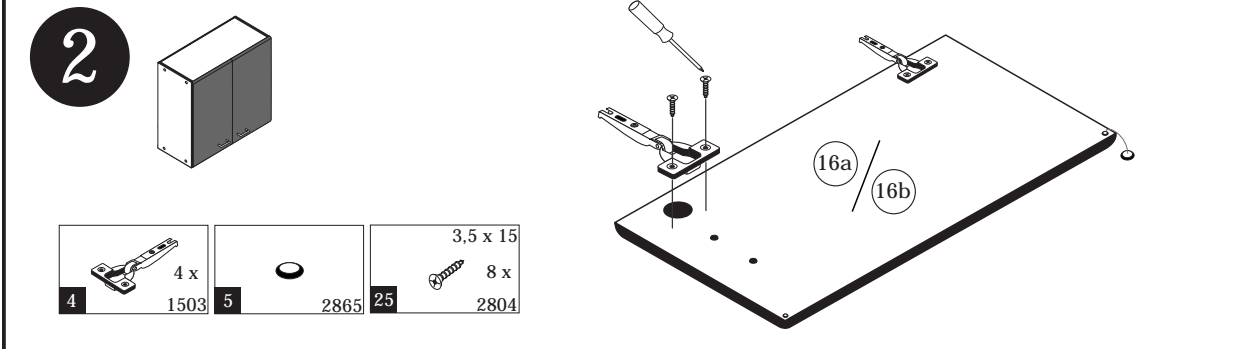
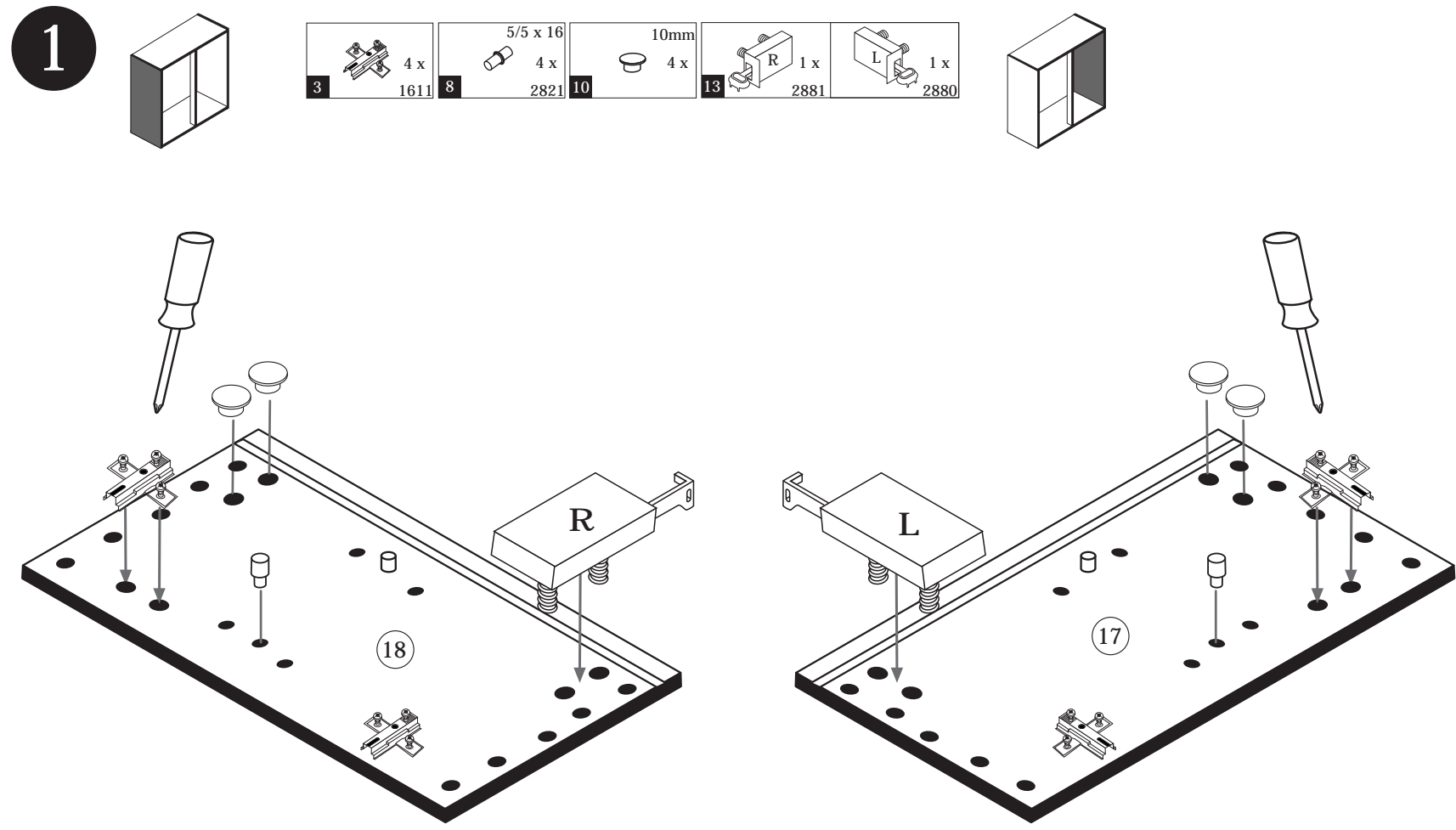
Le mur d'accompagnement matériel de montage (chevilles et les vis) ne convient que pour la maçonnerie solide (par exemple en béton ou des murs de briques). Pour les structures de mur d'autres sont peut-être spéciale boulons d'ancrage et d'autres nécessaires. Serrer le cas échéant, un expert.

Załączony materiał do mocowania do ściany (kolki rozprężne i wkręty) nadaje się tylko do ścian murowanych (np. z betonu lub cegieł). Do ścian wykonanych w innych technologiach konieczne być mogą specjalne kolki rozprężne i inne wkręty. W razie potrzeby skorzystaj z fachowej pomocy.

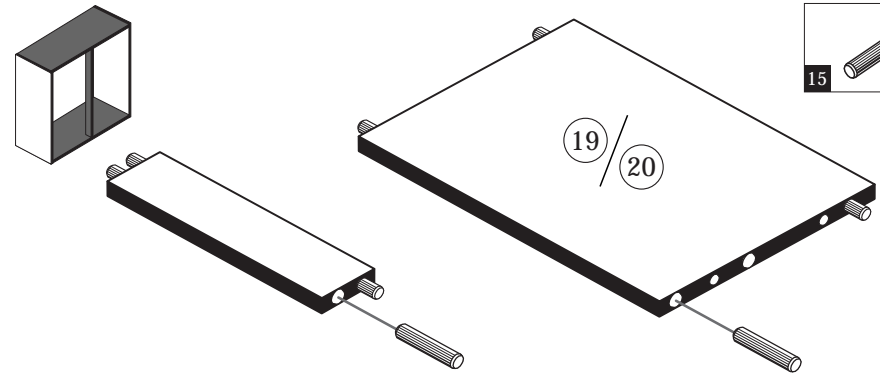
Il muro di accompagnamento hardware di montaggio (tasselli e viti) è adatto solo per muratura piena (ad esempio calcestruzzo o muratura). Per le altre strutture murarie sono forse speciali bulloni di ancoraggio e necessari di altri. Serrare se necessario, un esperto.

The accompanying wall mounting hardware (anchors and screws) is suitable only for solid masonry (eg concrete or brick walls). For other wall structures are possibly special anchor bolts and other necessary. Tighten if necessary, an expert.

Ekteki duvara sabit montaj malzemeleri (dübel ve vidalar), sadece sağlam duvarlar için (örnek: beton veya tuğla) elverişlidir. Başka duvarlar için özel dübeller ve farklı vidalar gerekebilir. Gerektiğinde bir bilene danışınız.

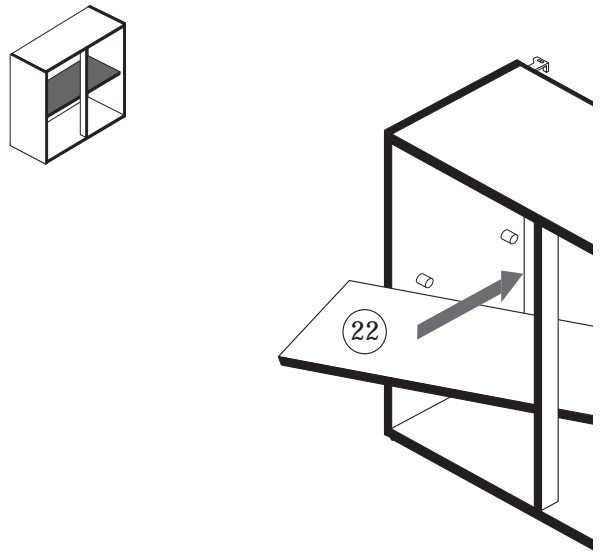


4



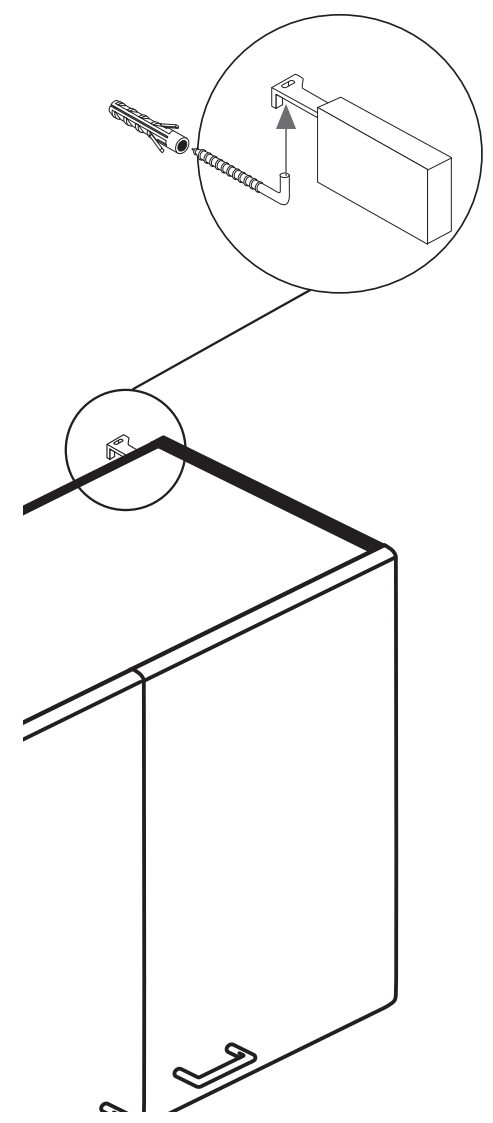
- | | | | |
|----|--------|------|------|
| 15 | 8 x 30 | 12 x | 2861 |
| 24 | 1 x | 2863 | |
- 20 min.
- | | |
|----|--------|
| D | Leim |
| GB | Glue |
| NL | Lijm |
| PL | Klej |
| TR | Tutkal |
| F | Colle |
| I | Colla |

7

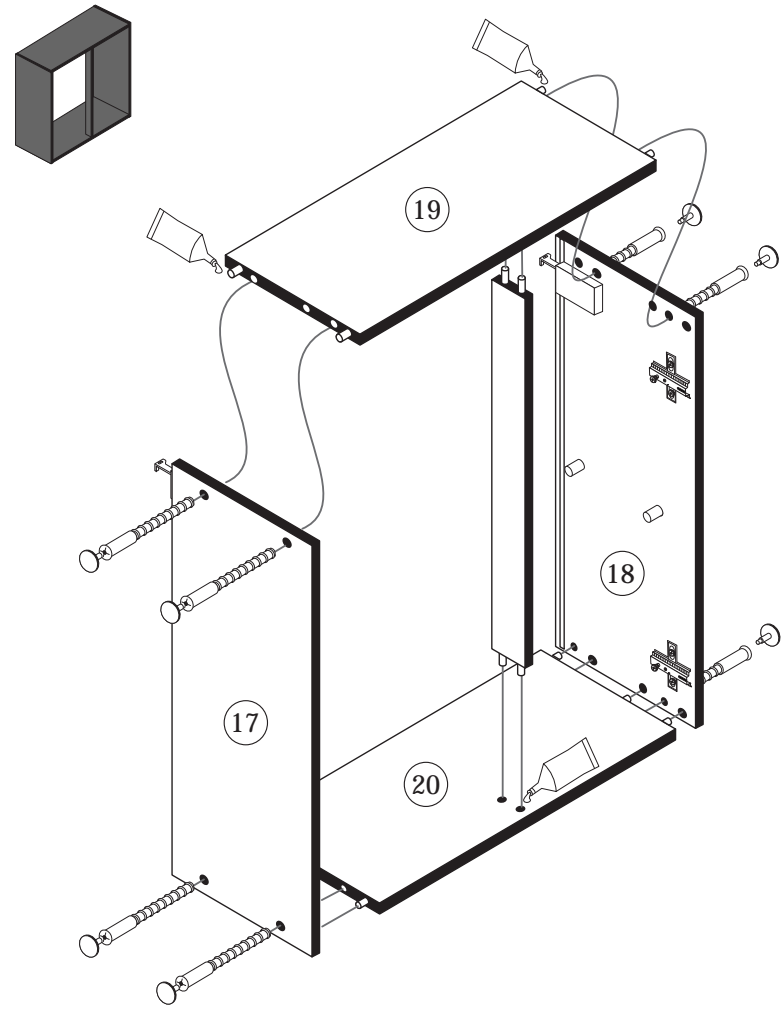


9

- | | | | |
|----|----------|-----|------|
| 12 | 5,8 x 55 | 2 x | 2840 |
| | 8 x 30 | 2 x | 2842 |

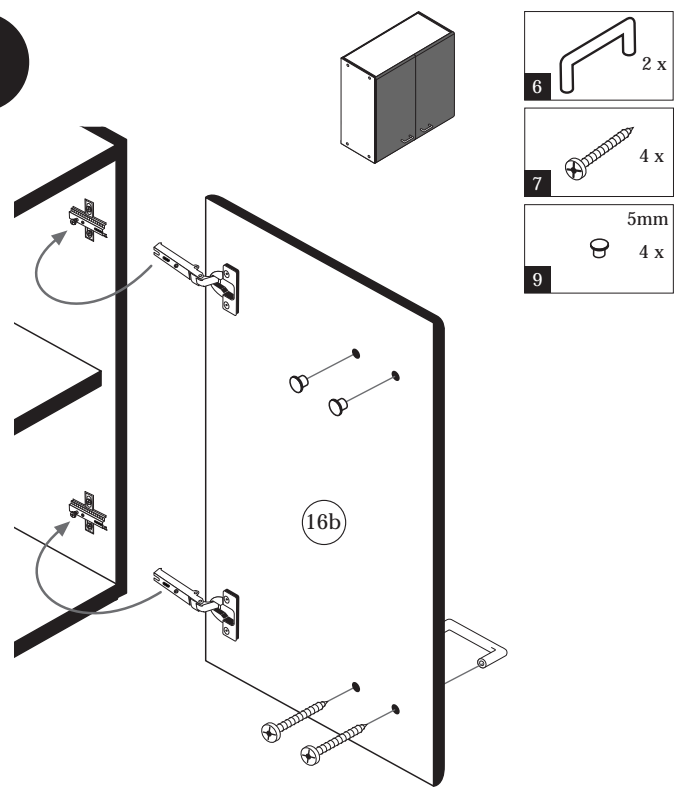


5



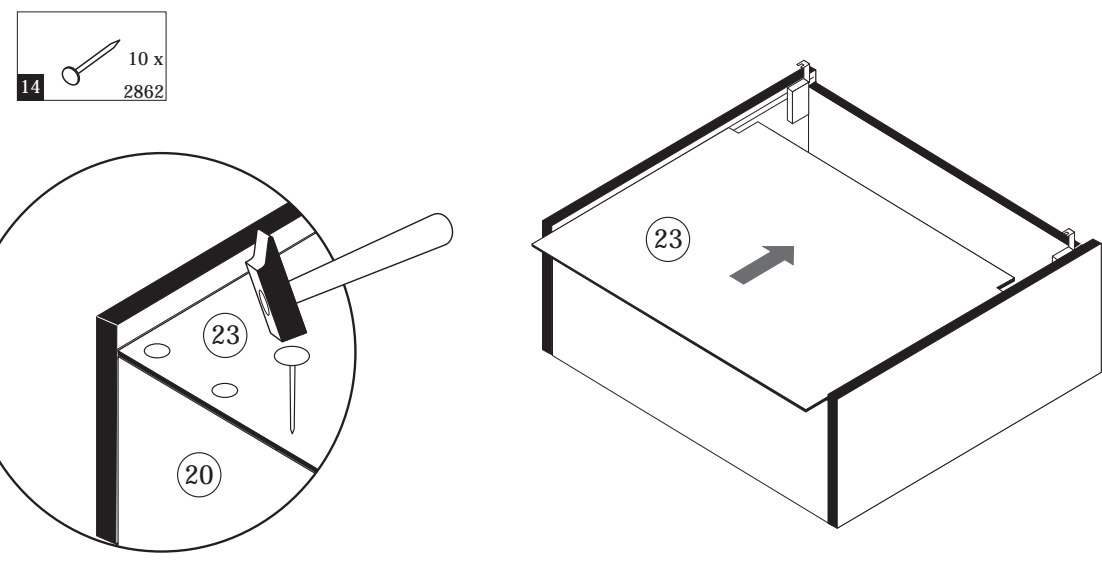
- | | | | |
|----|-----|------|------|
| 1 | 8 x | 8 x | 2827 |
| 24 | 1 x | 2863 | |
- 20 min.
- | | |
|----|--------|
| D | Leim |
| GB | Glue |
| NL | Lijm |
| PL | Klej |
| TR | Tutkal |
| F | Colle |
| I | Colla |

8



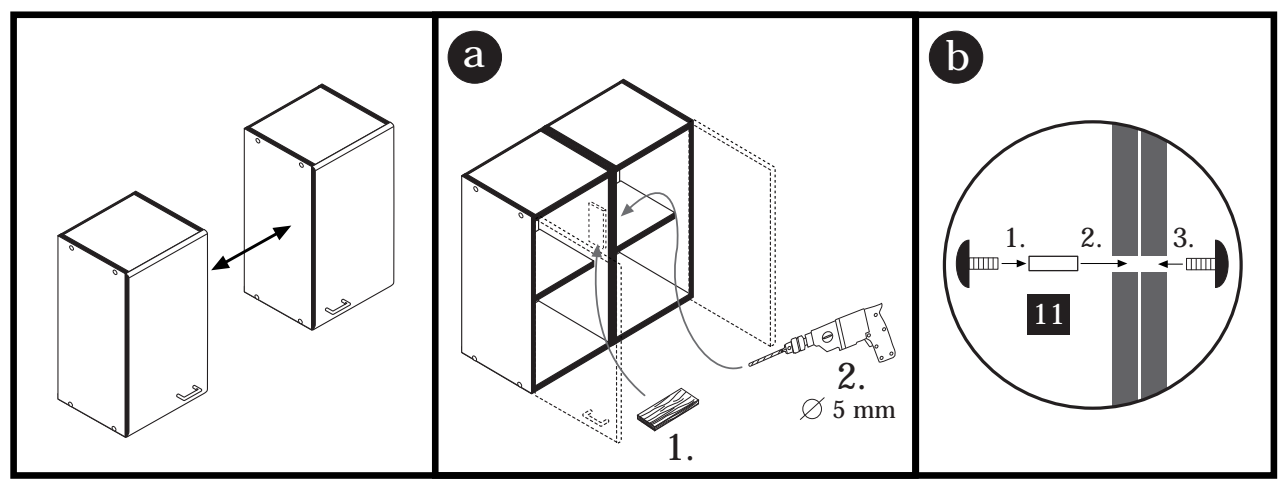
- | | | |
|---|-----|-----|
| 6 | 2 x | |
| 7 | 4 x | |
| 9 | 5mm | 4 x |

6



- | | | |
|----|------|------|
| 14 | 10 x | 2862 |
|----|------|------|

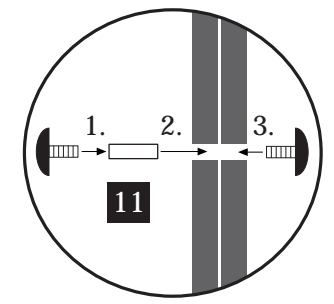
10



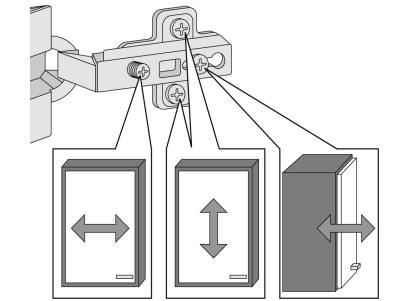
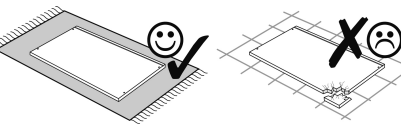
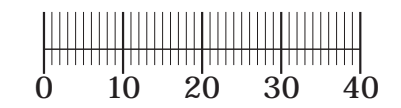
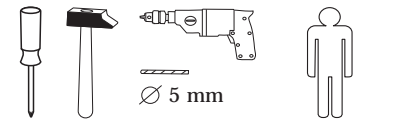
- | | | | |
|----|-----|--------|-----|
| 11 | 2 x | 5 x 30 | 1 x |
|----|-----|--------|-----|

a

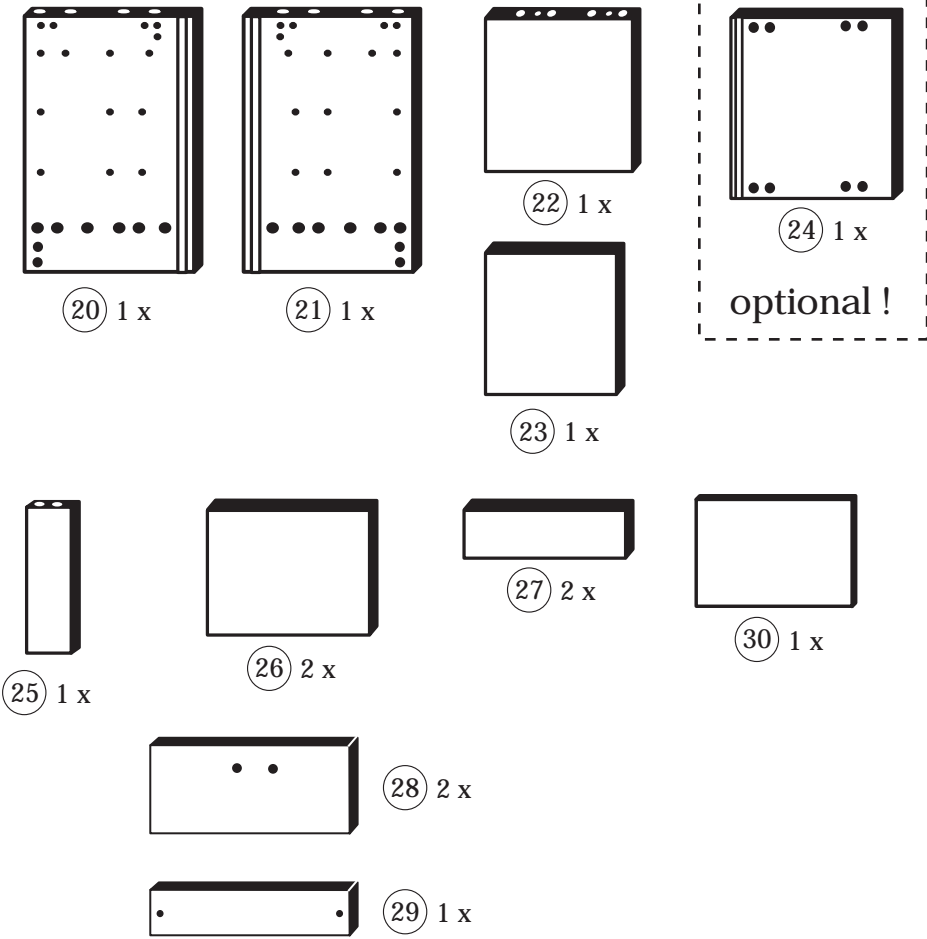
b



87266.310 27-05-2014



1 4 x 2827	2 8 x 30 20 x 2861	3 2 x 2821	4 4 x 2821	5 4 x 2862
6 6,3 x 11 14 x 2815	7 6,3 x 16 2 x 2816	8 5/5 x 16 4 x 2821	9 4 x 9 2 x 2821	10 5 x 30 1 x 2862
11 2865	12 1 x 2863	13 4 x 5352.400	14 4 x 2845	15 2 x 2845
16 4 x 5281.400	17 4 x 5281.400	18 26 x 2804	19 3 x 13,5 8 x 1123	



Das beigefügte Wandbefestigungsmaterial (Dübel und Schrauben) eignet sich nur für festes Mauerwerk (z.B.: Beton- oder Ziegelwände). Für andere Wandaufbauten sind eventuell Spezialdübel und andere Schrauben notwendig. Ziehen Sie gegebenenfalls eine Fachkraft zu Rate.

De begeleidende wandmontage hardware (pluggen en schroeven) is alleen geschikt voor massief metselwerk (bijvoorbeeld beton of bakstenen muren). Voor andere muur structuren zijn eventueel bijzondere ankerbouten en andere noodzakelijke. Draai indien nodig, een deskundige.

Приложенный материал для крепления к стене (дюбели и винты) пригоден только для жестких кладок (например, бетонные или кирпичные стены). Для других настенных конструкций необходимы смотря по обстоятельствам специальные дюбели и другие винты. При необходимости проконсультируйтесь у специалиста.

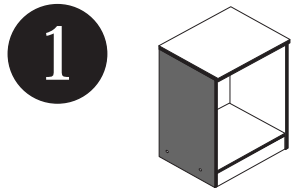
Le mur d'accompagnement matériel de montage (chevilles et les vis) ne convient que pour la maçonnerie solide (par exemple en béton ou des murs de briques). Pour les structures de mur d'autres sont peut-être spéciale boulons d'ancrage et d'autres nécessaires. Serrer le cas échéant, un expert.

Załączony materiał do mocowania do ściany (kolki rozprężne i wkręty) nadaje się tylko do ścian murowanych (np. z betonu lub cegiel). Do ścian wykonanych w innych technologiach konieczne być mogą specjalne kolki rozprężne i inne wkręty. W razie potrzeby skorzystaj z fachowej pomocy.

Il muro di accompagnamento hardware di montaggio (tasselli e viti) è adatto solo per muratura piena (ad esempio calcestruzzo o muratura). Per le altre strutture murarie sono forse speciali bulloni di ancoraggio e necessari di altri. Serrare se necessario, un esperto.

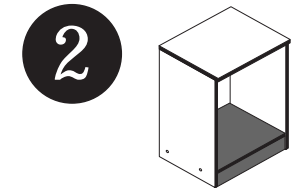
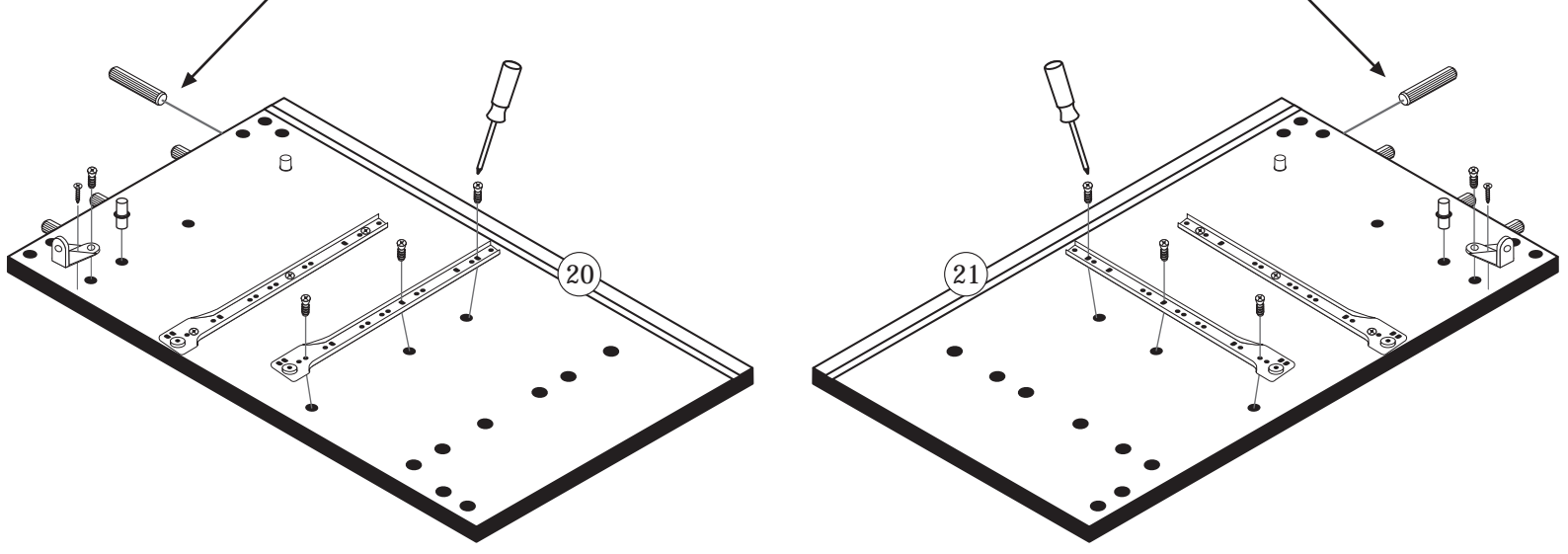
The accompanying wall mounting hardware (anchors and screws) is suitable only for solid masonry (eg concrete or brick walls). For other wall structures are possibly special anchor bolts and other necessary. Tighten if necessary, an expert.

Ekteki duvara sabit montaj malzemeleri (dübel ve vidalar), sadece sağlam duvarlar için (örnek: beton veya tuğla) elverişlidir. Başka duvarlar için özel dübeller ve farklı vidalar gerekebilir. Gerekliğinde bir bilene danışınız.

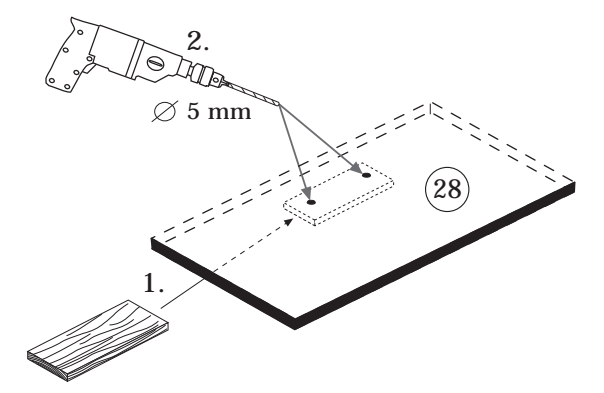
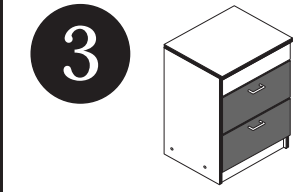
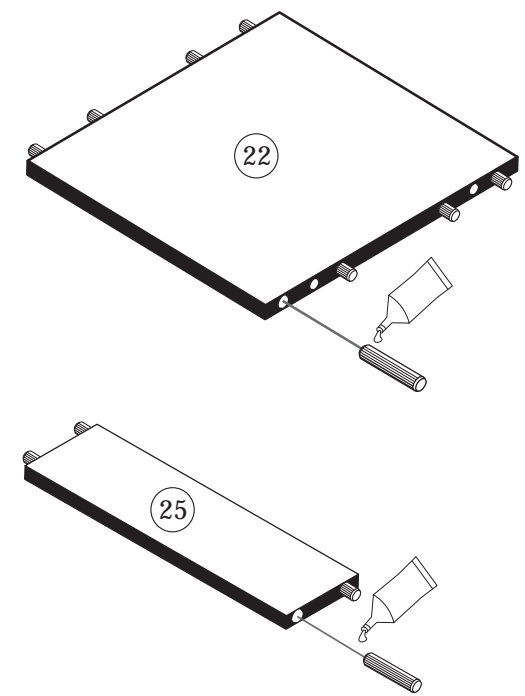


2 8 x 30 8 x 2861	6 6,3 x 11 14 x 2815	8 5/5 x 16 4 x 2821	12 1 x 2863
15 2 x 2845	16 4 x 5281.400	18 2 x 2804	

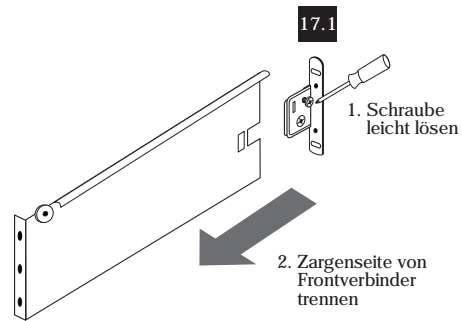
Achtung!
 Dübelmontage nur notwendig wenn Sie den Schrank mit einzelner Arbeitplatte (60cm oder 100cm) erworben haben.



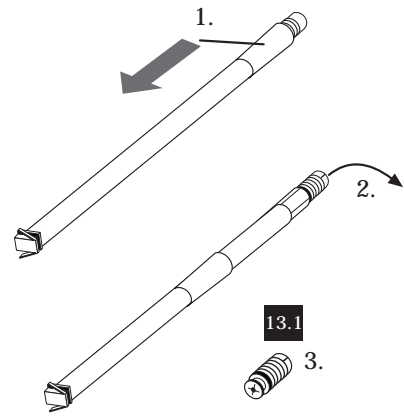
2 8 x 30 12 x 2861	12 1 x 2863
-----------------------------	-------------------



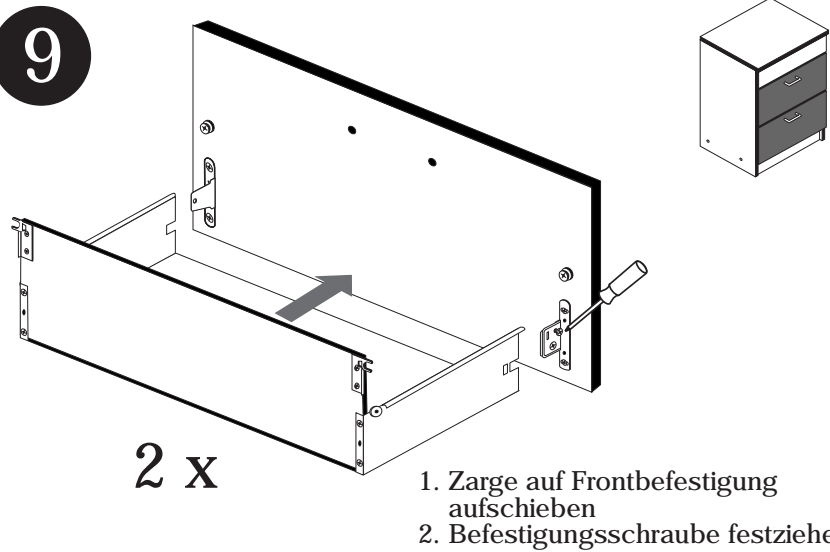
4 17 5281.400 4 x



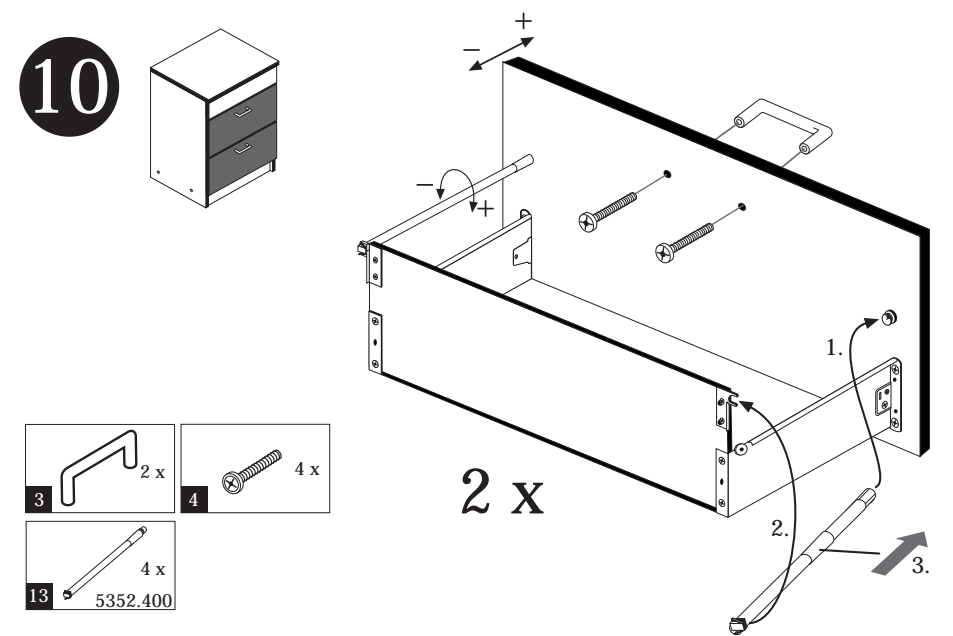
5 13 5352.400 4 x



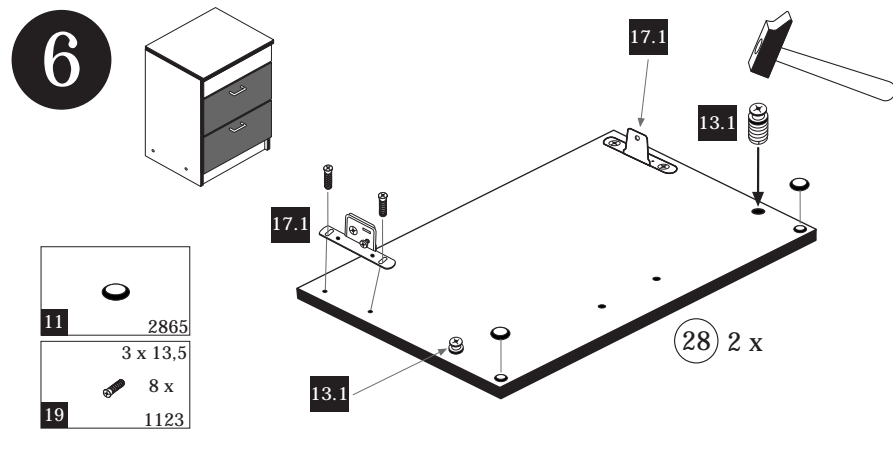
9 2 x



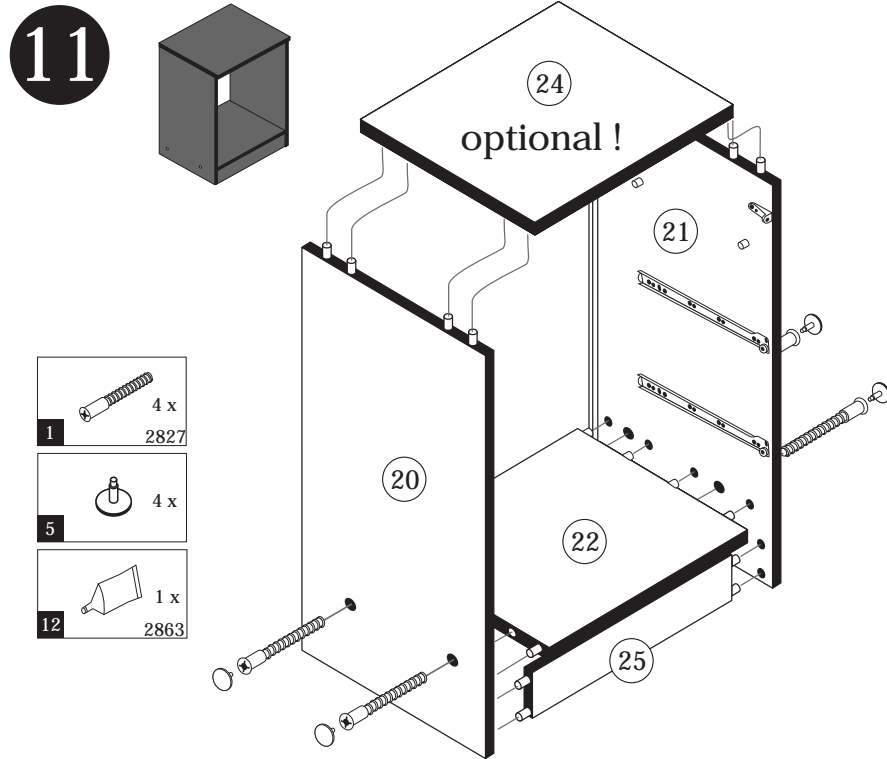
10 3 2 x 4 4 x 13 5352.400 4 x



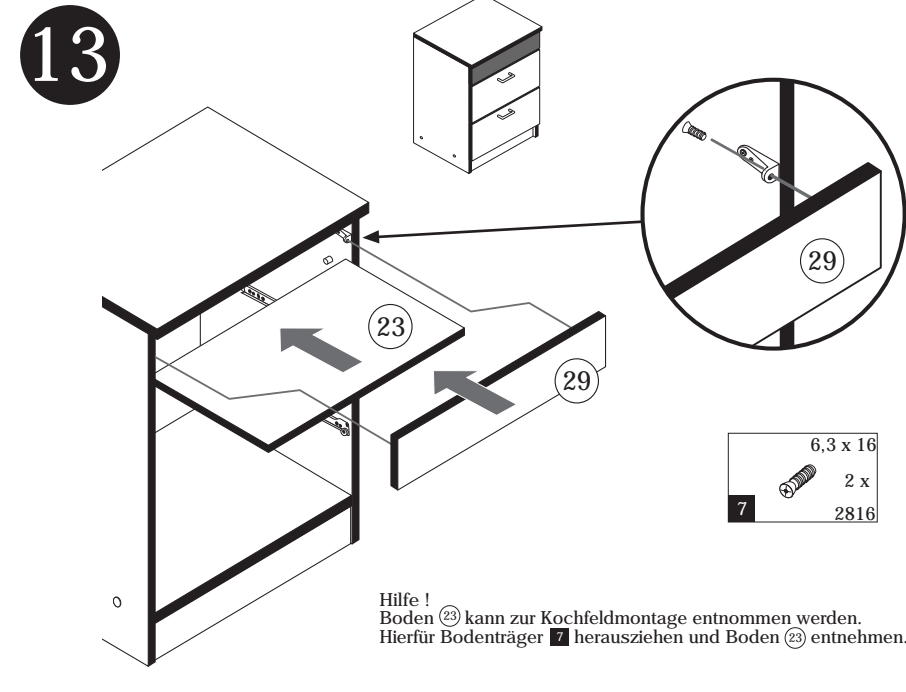
6 11 2865 3 x 13,5 19 1123 8 x 17.1 13.1 28 2 x



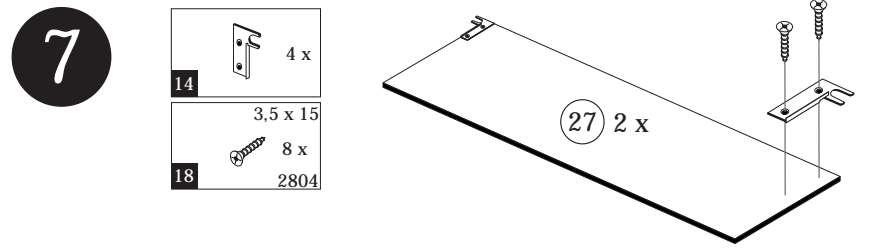
11 24 optional! 21 20 22 25 1 2827 4 x 5 4 x 12 2863 1 x



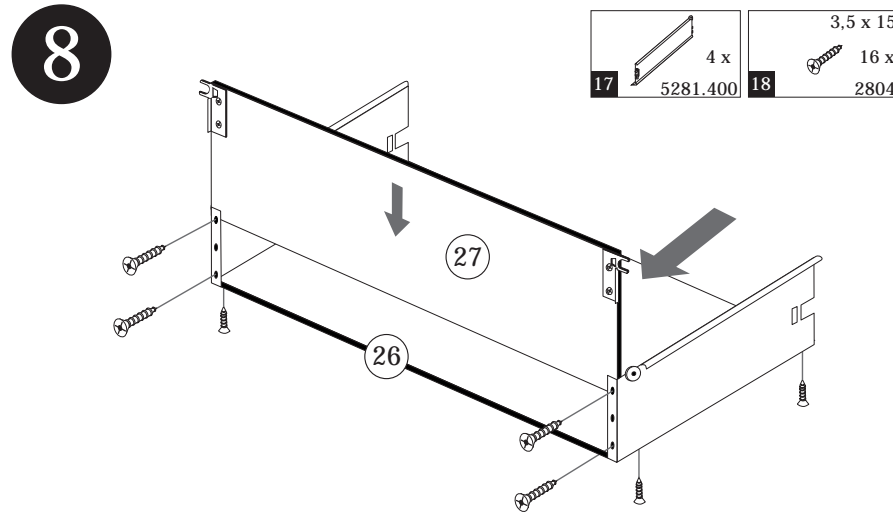
13 23 29 6,3 x 16 7 2816 2 x



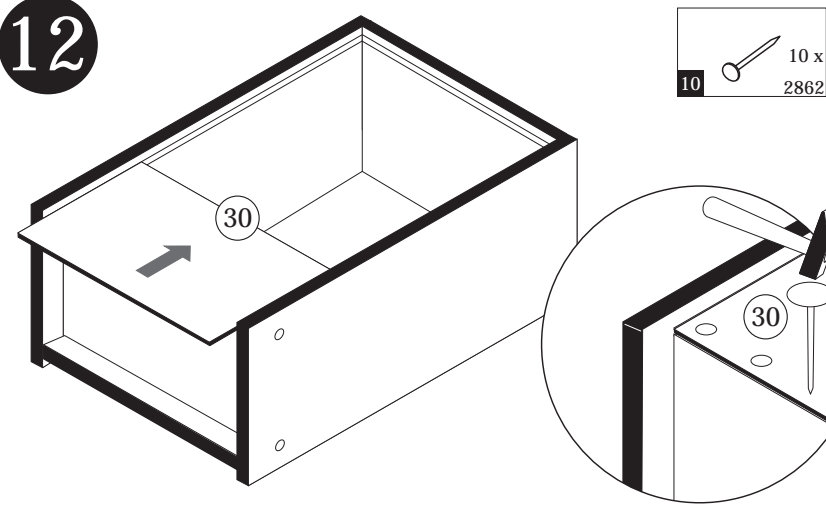
7 14 4 x 3,5 x 15 18 2804 8 x



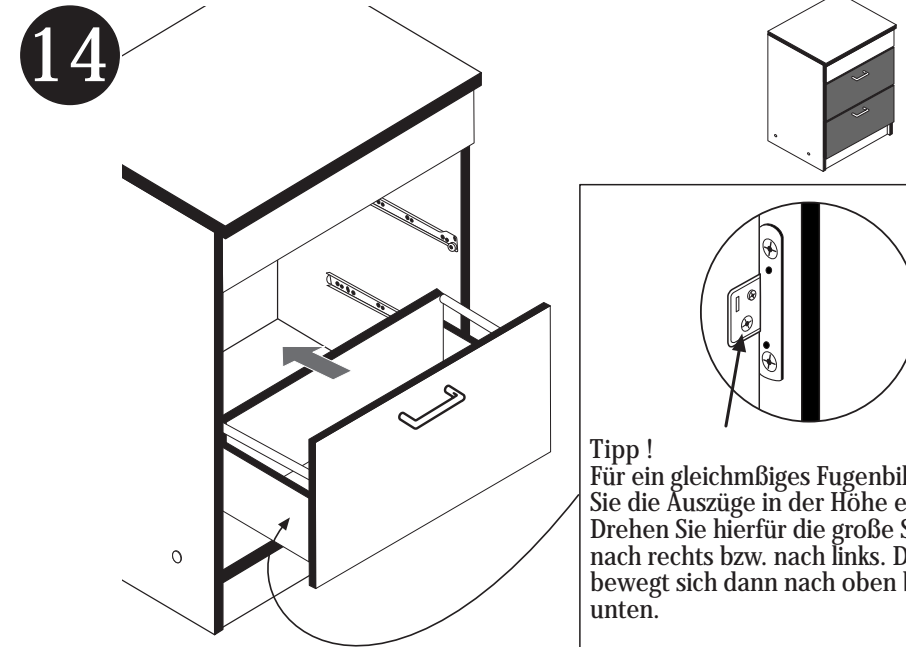
8 17 5281.400 4 x 18 3,5 x 15 16 x 2804



12 10 2862 10 x



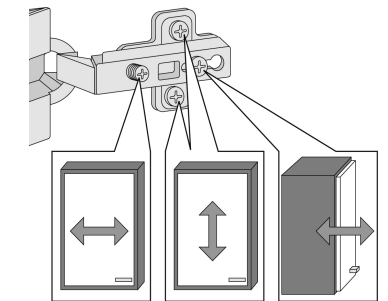
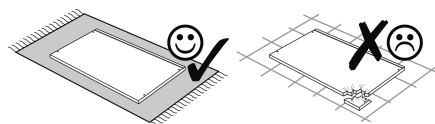
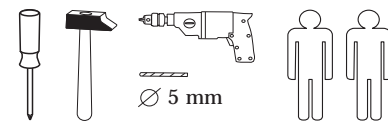
14



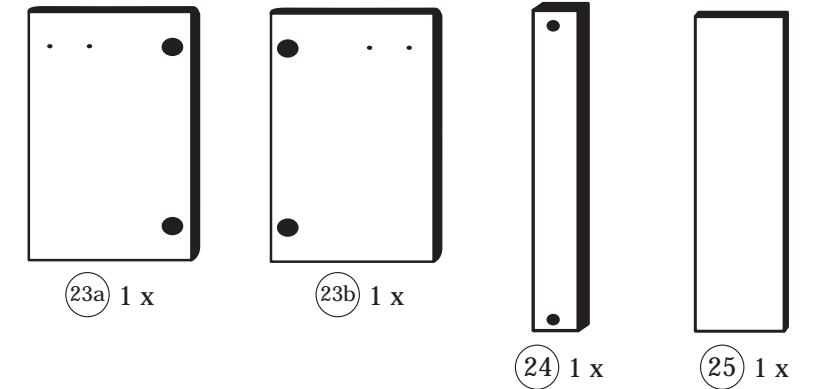
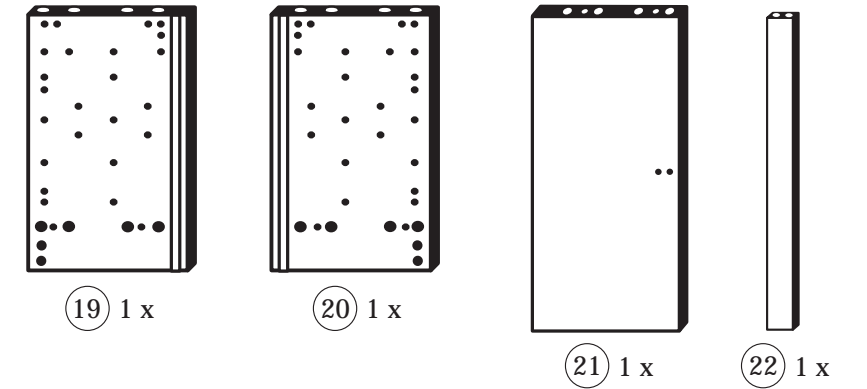
Tipp ! Für ein gleichmäßiges Fugenbild können Sie die Auszüge in der Höhe einstellen. Drehen Sie hierfür die große Stellschraube nach rechts bzw. nach links. Der Auszug bewegt sich dann nach oben bzw. nach unten.

87132.530

27-06-2012



1 4 x 2827	2 4 x 5mm	3 4 x 1503	4 4 x 1611	5 2 x 6,3 x 11
6 4 x	7 4 x	8 8 x 30 12 x 2861	9 3,5 x 15 10 x 2804	10 2 x 2815.1
11 2 x 2845	12 2 x 6,3 x 16 2816	13 2 x 4 x 9	14 1 x 5 x 30	15 10 x 2862
16 4 x 2849	17 2 x 8mm	18 1 x 2863	26 2865	



Das beigelegte Wandbefestigungsmaterial (Dübel und Schrauben) eignet sich nur für festes Mauerwerk (z.B.: Beton- oder Ziegelwände). Für andere Wandaufbauten sind eventuell Spezialdübel und andere Schrauben notwendig. Ziehen Sie gegebenenfalls eine Fachkraft zu Rate.

De begeleidende wandmontage hardware (pluggen en schroeven) is alleen geschikt voor massief metselwerk (bijvoorbeeld beton of bakstenen muren). Voor andere muur structuren zijn eventueel bijzondere ankerbouten en andere noodzakelijke. Draai indien nodig, een deskundige.

Приложенный материал для крепления к стене (дюбели и винты) пригоден только для жестких кладок (например, бетонные или кирпичные стены). Для других настенных конструкций необходимы смотря по обстоятельствам специальные дюбели и другие винты. При необходимости проконсультируйтесь у специалиста.

Le mur d'accompagnement matériel de montage (chevilles et les vis) ne convient que pour la maçonnerie solide (par exemple en béton ou des murs de briques). Pour les structures de mur d'autres sont peut-être spéciale boulons d'ancrage et d'autres nécessaires. Serrer le cas échéant, un expert.

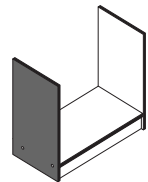
Zalączony materiał do mocowania do ściany (kolki rozprężne i wkręty) nadaje się tylko do ścian murowanych (np. z betonu lub cegiel). Do ścian wykonanych w innych technologiach konieczne być mogą specjalne kolki rozprężne i inne wkręty. W razie potrzeby skorzystaj z fachowej pomocy.

Il muro di accompagnamento hardware di montaggio (tasselli e viti) è adatto solo per muratura piena (ad esempio calcestruzzo o muratura). Per le altre strutture murarie sono forse speciali bulloni di ancoraggio e necessari di altri. Serrare se necessario, un esperto.

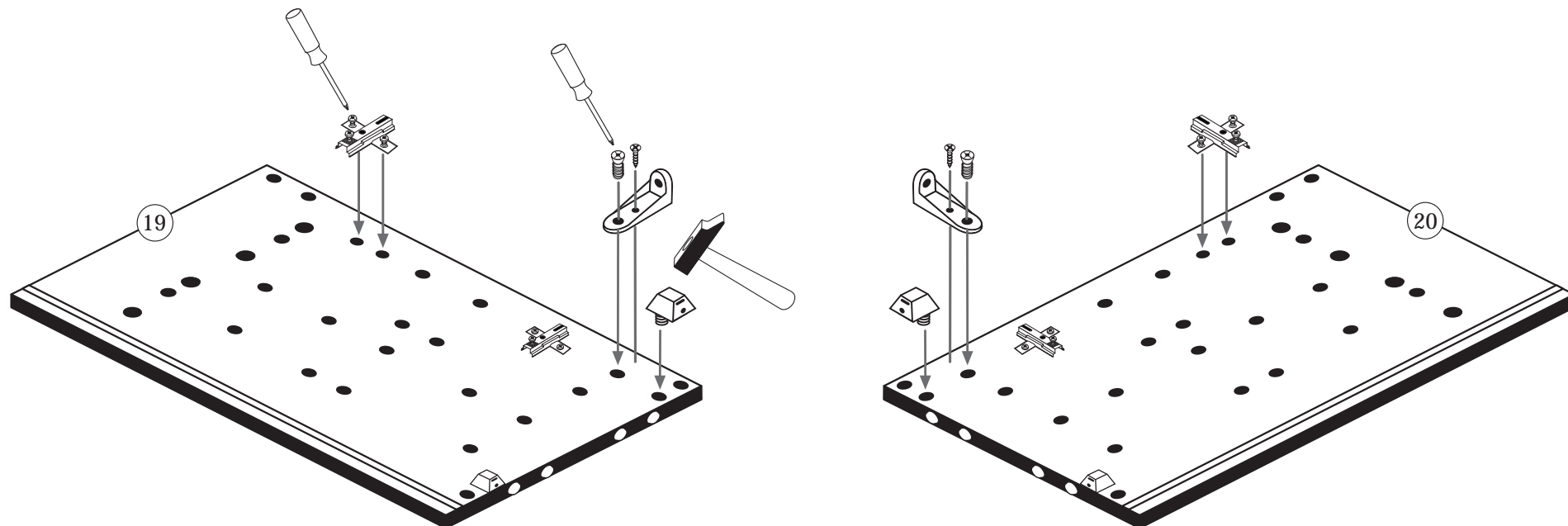
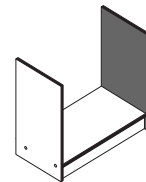
The accompanying wall mounting hardware (anchors and screws) is suitable only for solid masonry (eg concrete or brick walls). For other wall structures are possibly special anchor bolts and other necessary. Tighten if necessary, an expert.

Ekteki duvara sabit montaj malzemeleri (dübel ve vidalar), sadece sağlam duvarlar için (örnek: beton veya tuğla) elverişlidir. Başka duvarlar için özel dübeller ve farklı vidalar gerekebilir. Gerektiğinde bir bilene danışınız.

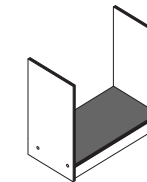
1



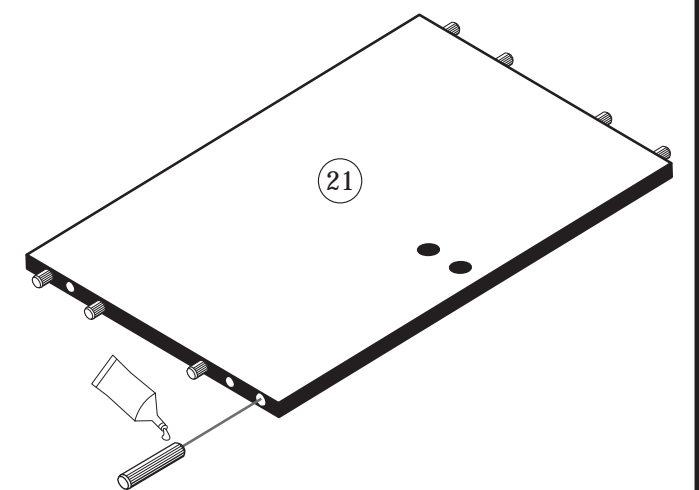
4 4 x 1611	9 2 x 3,5 x 15 2804	10 2 x 6,3 x 11 2815.1
11 2 x 2845	16 4 x 2849	



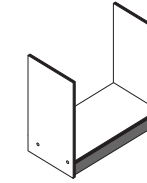
2



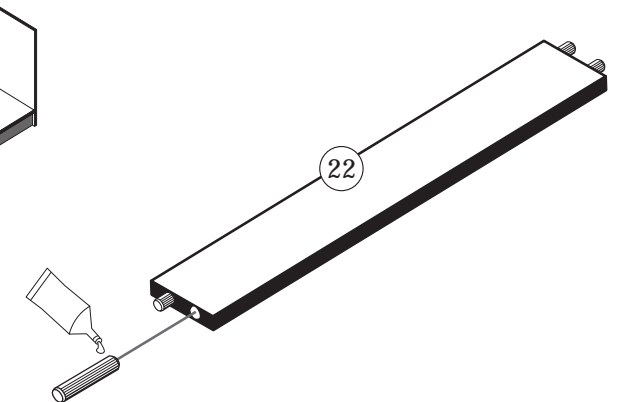
8 8 x 2861
18 1 x 2863



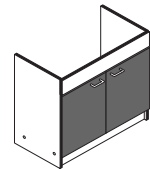
3



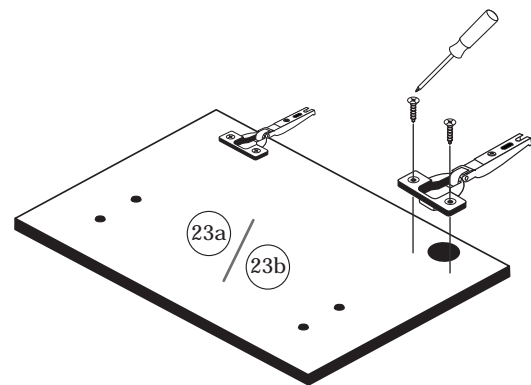
8 4 x 2861
18 1 x 2863



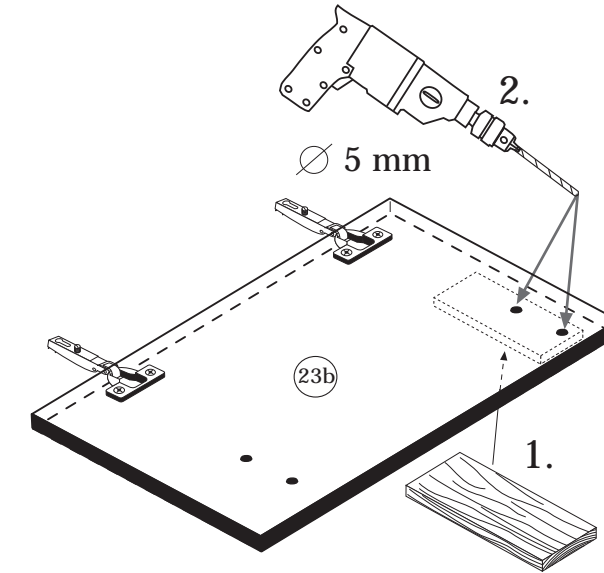
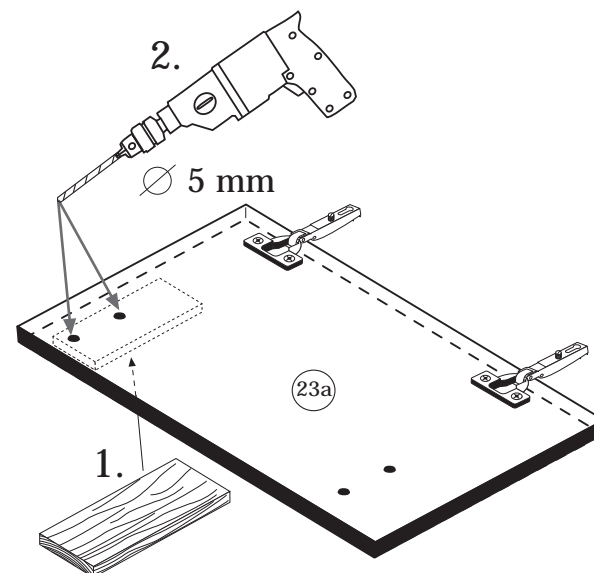
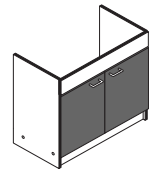
4



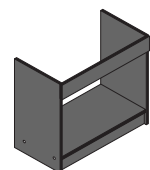
3	4 x	3,5 x 15	9	8 x
	1503		2804	



6



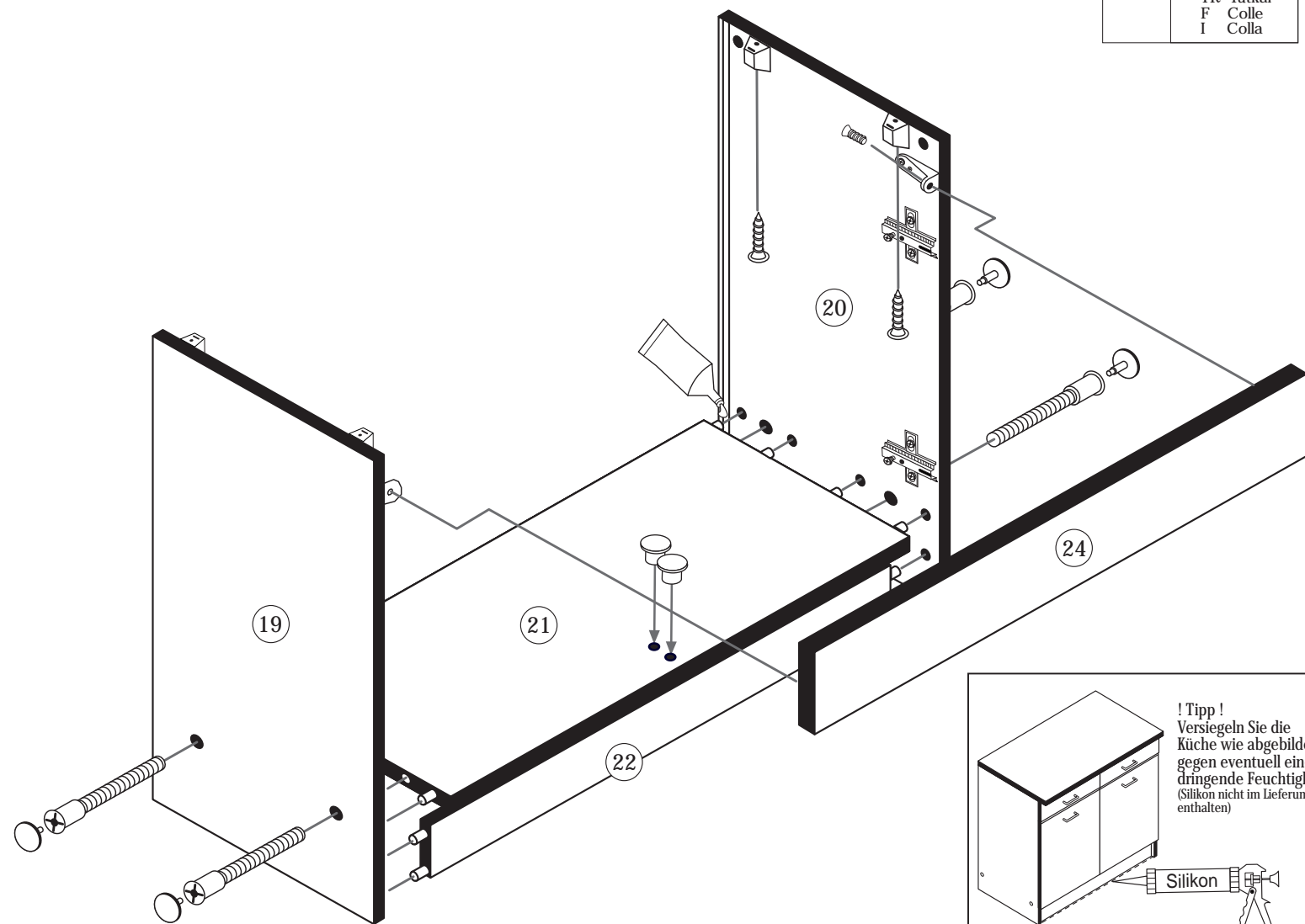
5



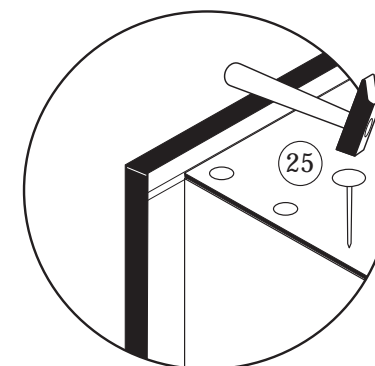
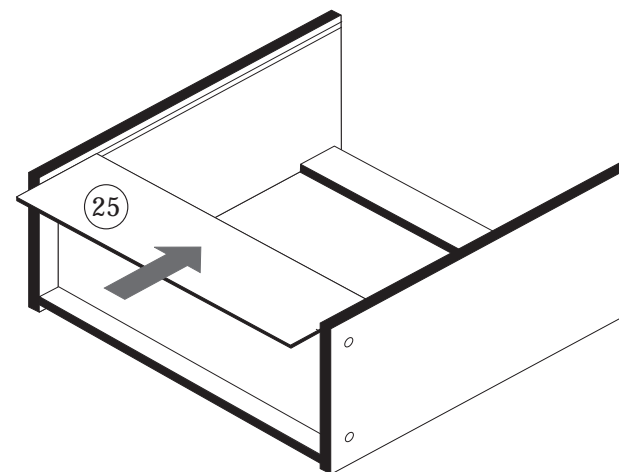
1	4 x	2	4 x	12	2 x	14	4 x	17	2 x	18	1 x
	2827				2816		2807		8mm		2863

D Leim
 GB Glue
 NL Lijm
 PL Klej
 TR Tutkal
 F Colle
 I Colla

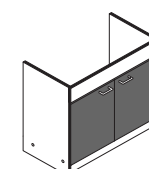
20 min.



7

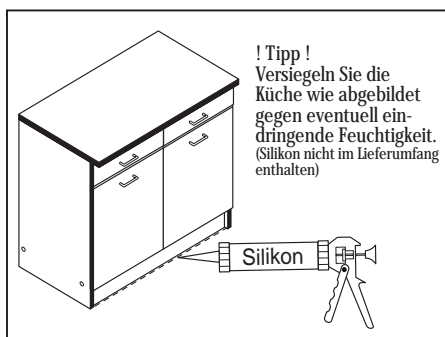
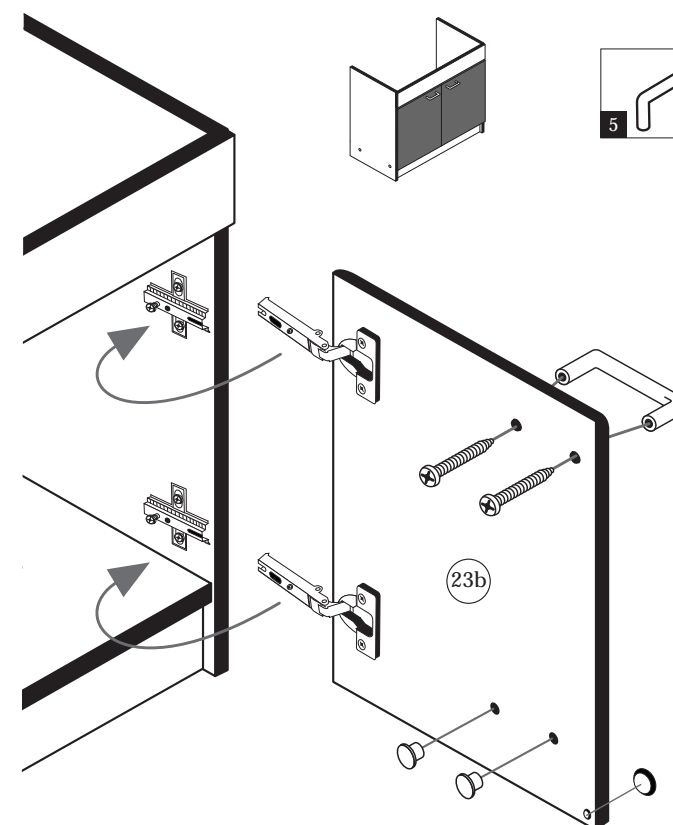


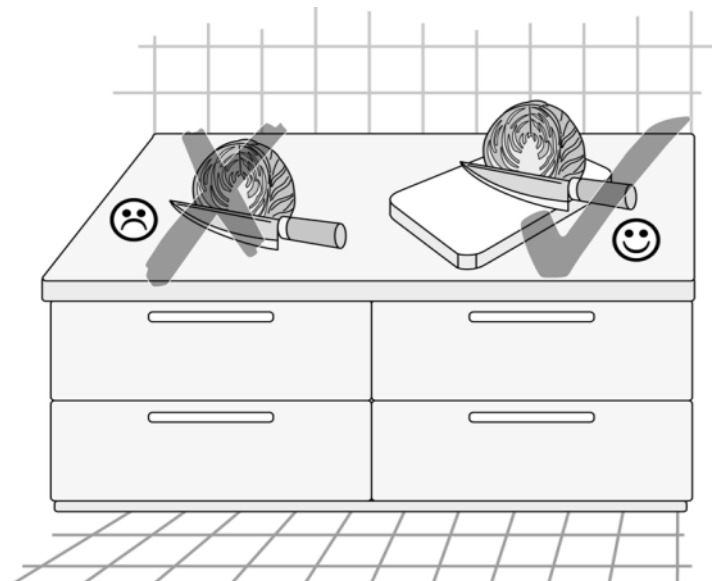
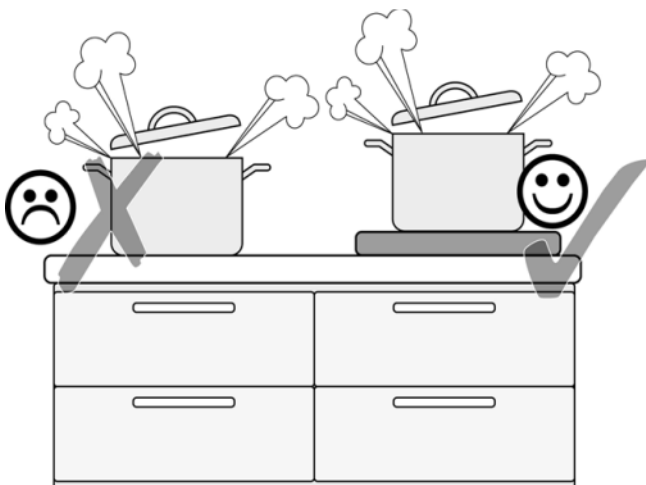
8

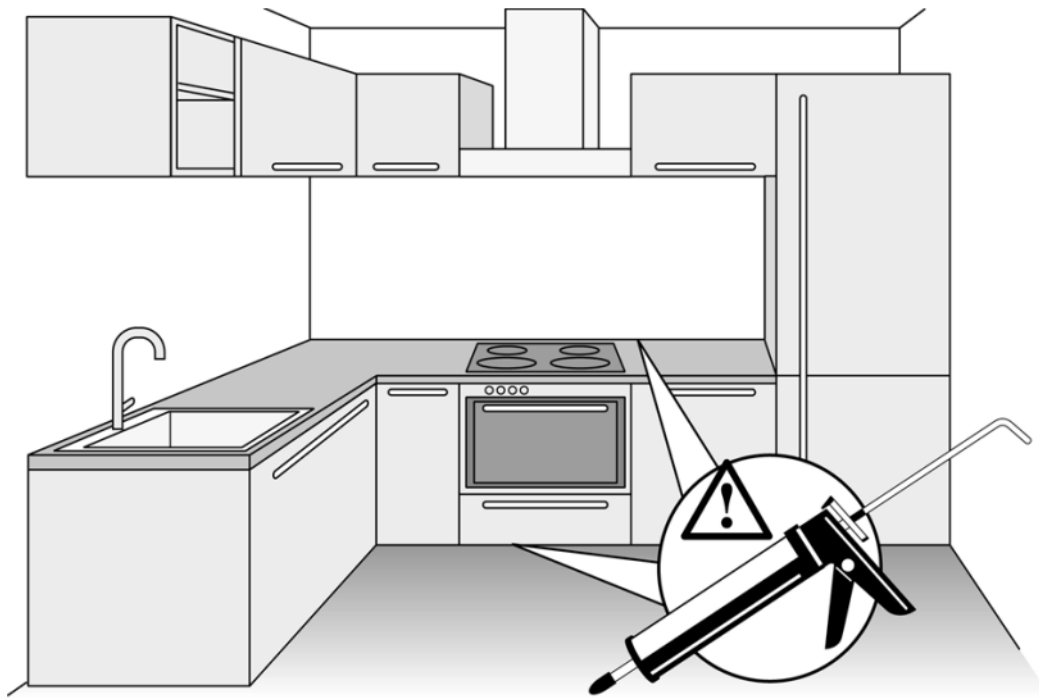


5	2 x	6	4 x	7	4 x
					5mm

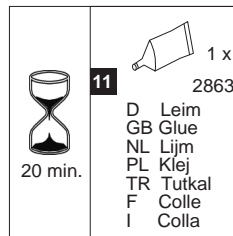
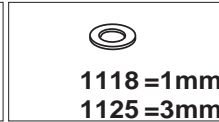
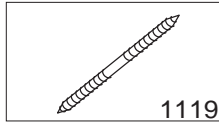
26 2865



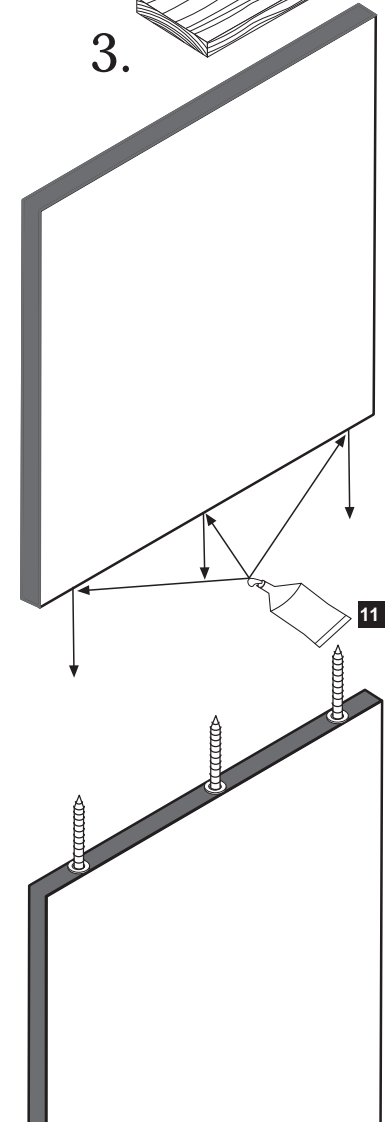
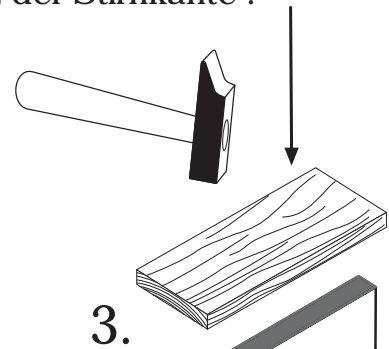
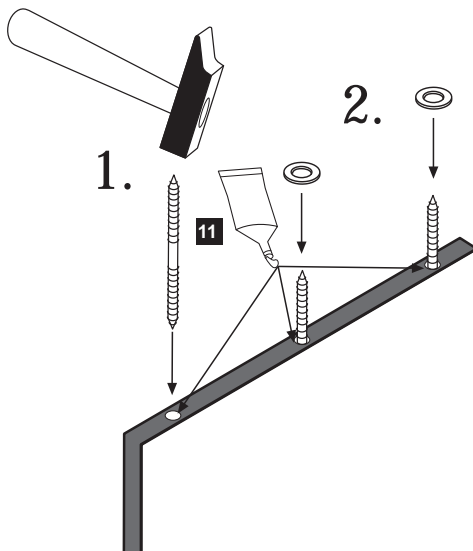




Setzen Sie die Fronten wie dargestellt zusammen

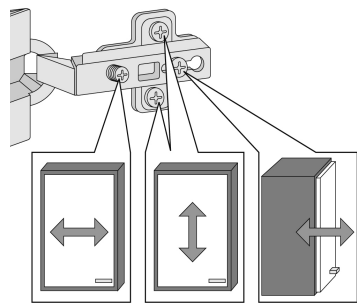
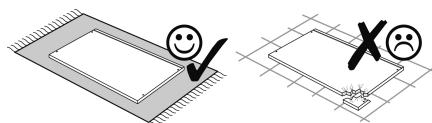
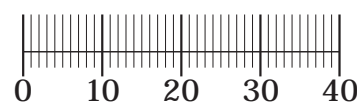
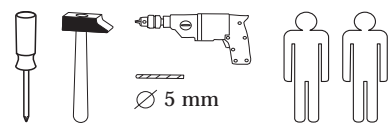


Bitte verwenden Sie beim Einschlagen eine Zulage zum Schutz der Stirnkante!



87240.530

06-05-2014



1 12 x 2827	2 12 x 2804	3 8 x 30 44 x 2861	4 8mm 4 x 1503	5 4 x 1503
6 4 x 1611	7 3,5 x 15 8 x 2804	8 2 x 2845	9 4 x 2844	10 5mm 4 x 2810
11 2865	12 10 x 2862	13 1 x 2845	14 4 x 45 1 x 2814	15 3,5 x 15 4 x 15 1 x 2804
14 4 x 9 2 x	5 x 30 1 x	15 2 x 2863		

Das beigegefügte Wandbefestigungsmaterial (Dübel und Schrauben) eignet sich nur für festes Mauerwerk (z.B.: Beton- oder Ziegelwände). Für andere Wandaufbauten sind eventuell Spezialdübel und andere Schrauben notwendig. Ziehen Sie gegebenenfalls eine Fachkraft zu Rate.

De begeleidende wandmontage hardware (pluggen en schroeven) is alleen geschikt voor massief metselwerk (bijvoorbeeld beton of bakstenen muren). Voor andere muur structuren zijn eventueel bijzondere ankerbouten en andere noodzakelijke. Draai indien nodig, een deskundige.

Приложенный материал для крепления к стене (дюбели и винты) пригоден только для жестких кладок (например, бетонные или кирпичные стены). Для других настенных конструкций необходимы смотря по обстоятельствам специальные дюбели и другие винты. При необходимости проконсультируйтесь у специалиста.

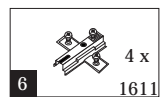
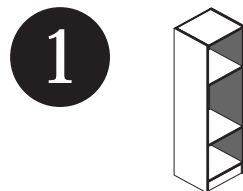
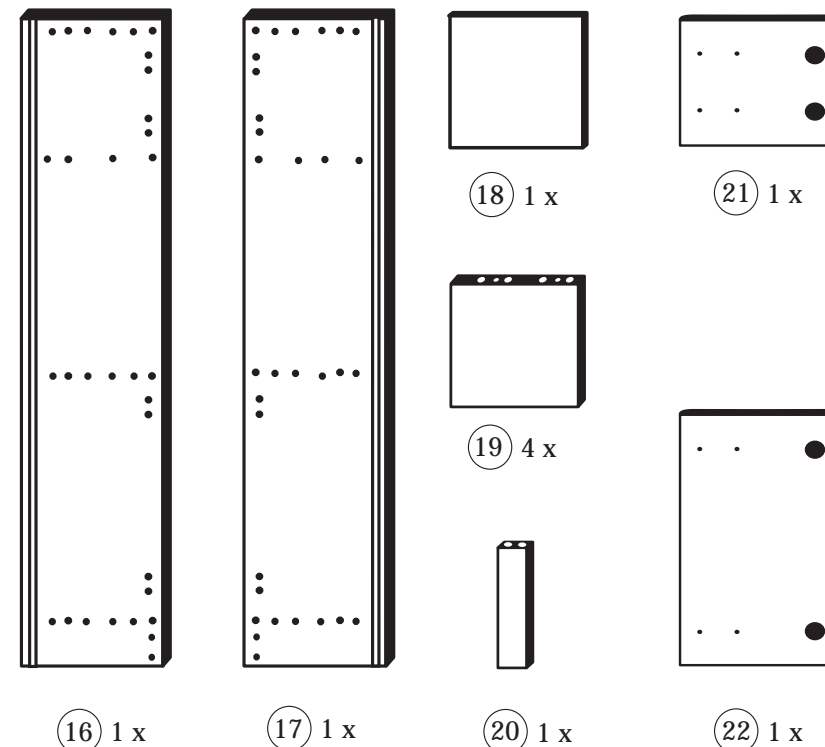
Le mur d'accompagnement matériel de montage (chevilles et les vis) ne convient que pour la maçonnerie solide (par exemple en béton ou des murs de briques). Pour les structures de mur d'autres sont peut-être spéciale boulons d'ancrage et d'autres nécessaires. Serrer le cas échéant, un expert.

Zalączony materiał do mocowania do ściany (kolki rozprężne i wkręty) nadaje się tylko do ścian murowanych (np. z betonu lub cegieł). Do ścian wykonanych w innych technologiach konieczne być mogą specjalne kolki rozprężne i inne wkręty. W razie potrzeby skorzystaj z fachowej pomocy.

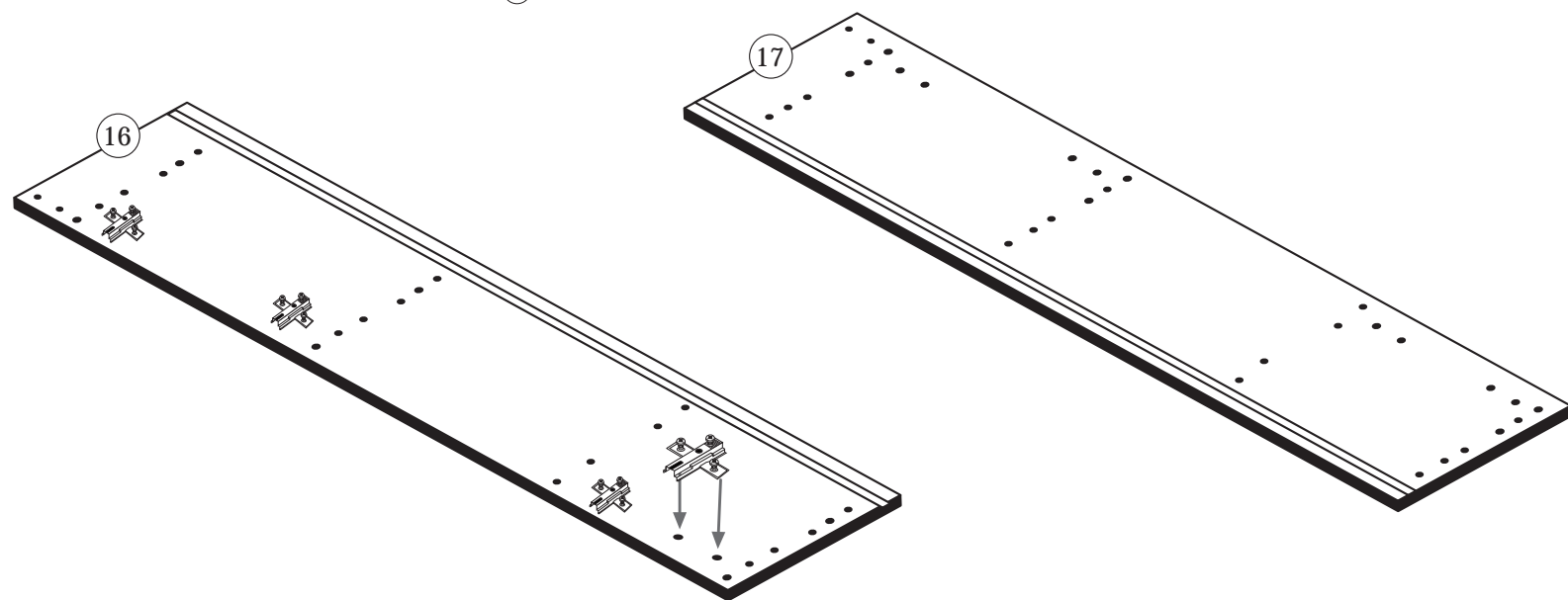
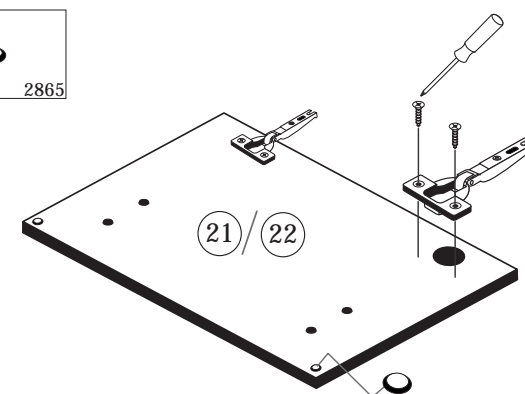
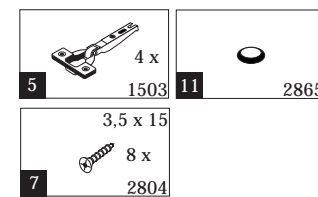
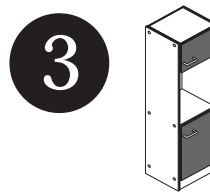
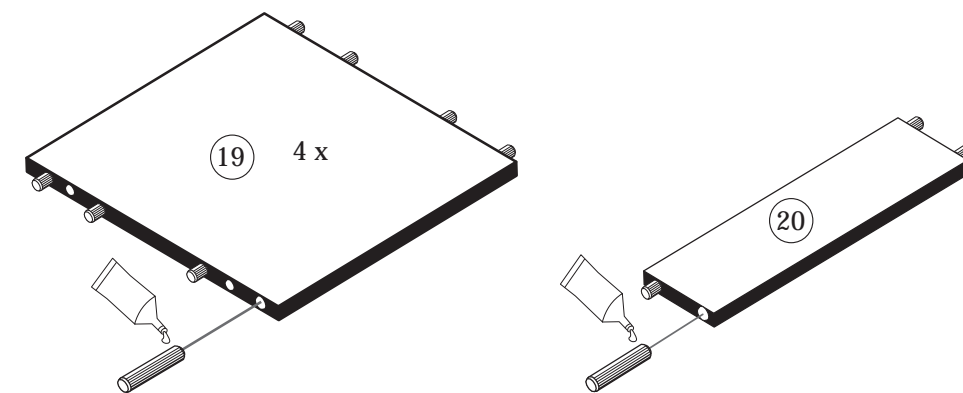
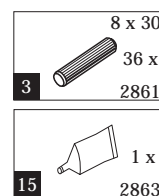
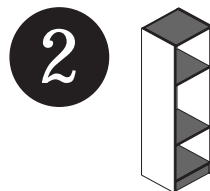
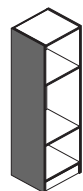
Il muro di accompagnamento hardware di montaggio (tasselli e viti) è adatto solo per muratura piena (ad esempio calcestruzzo o muratura). Per le altre strutture murarie sono forse speciali bulloni di ancoraggio e necessari di altri. Serrare se necessario, un esperto.

The accompanying wall mounting hardware (anchors and screws) is suitable only for solid masonry (eg concrete or brick walls). For other wall structures are possibly special anchor bolts and other necessary. Tighten if necessary, an expert.

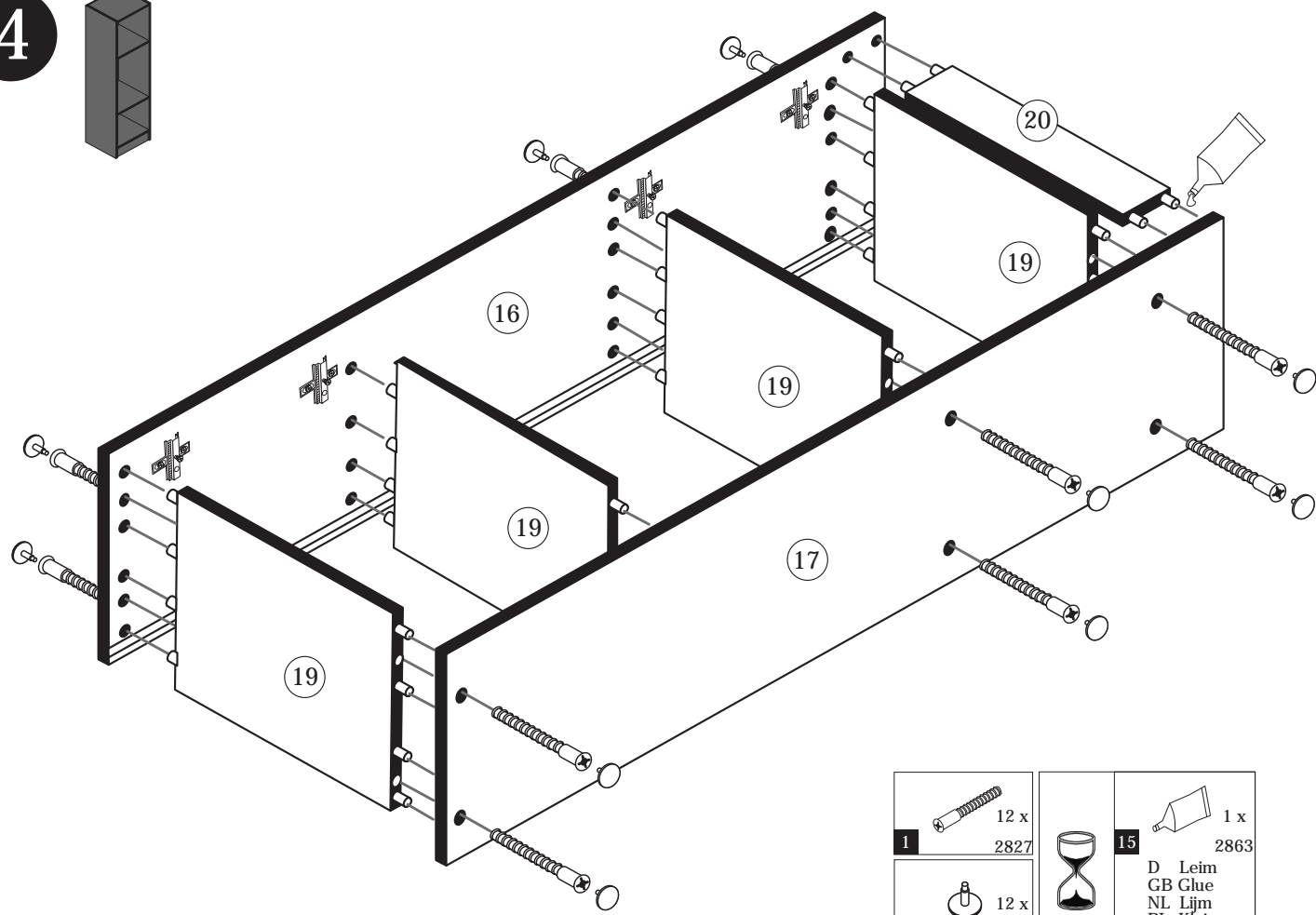
Ekteki duvara sabit montaj malzemeleri (dübel ve vidalar), sadece sağlam duvarlar için (örnek: beton veya tuğla) elverişlidir. Başka duvarlar için özel dübeller ve farklı vidalar gerekebilir. Gerektiğinde bir bilene danışınız.



Bitte beachten!
 In dieser Aufbauanleitung ist die Tür rechts angeschlagen.
 Soll die Tür links angeschlagen werden, müssen die Kreuzmontageplatten⁶ auf das linke Seitenteil¹⁷ montiert werden.



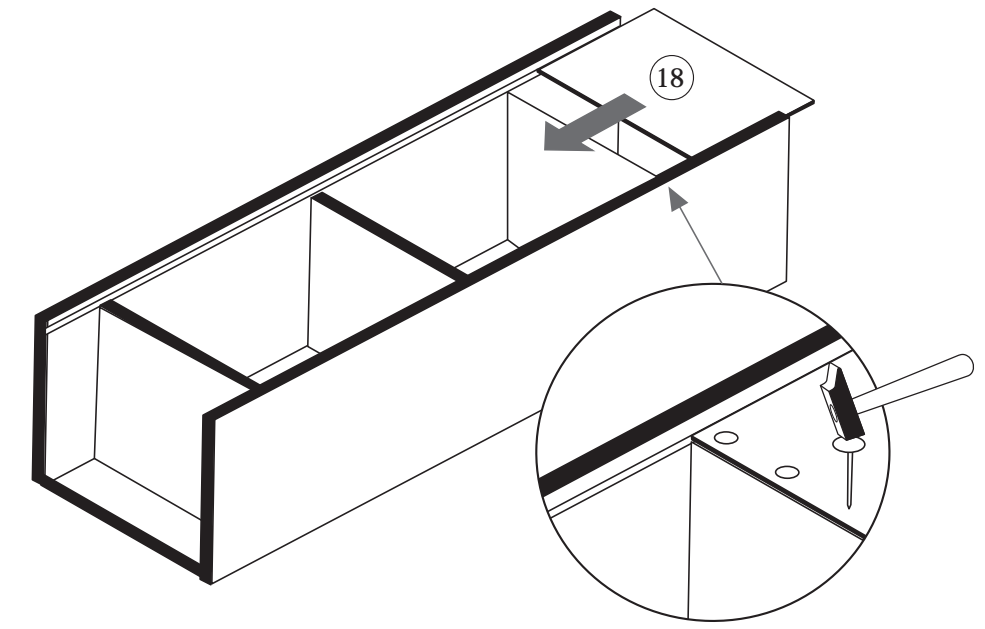
4



- | | | | |
|---|--------------|---------|-------------|
| 1 | 12 x
2827 | 15 | 1 x
2863 |
| 2 | 12 x | 20 min. | |
- D Leim
GB Glue
NL Lijm
PL Klej
TR Tutkal
F Colle
I Colla

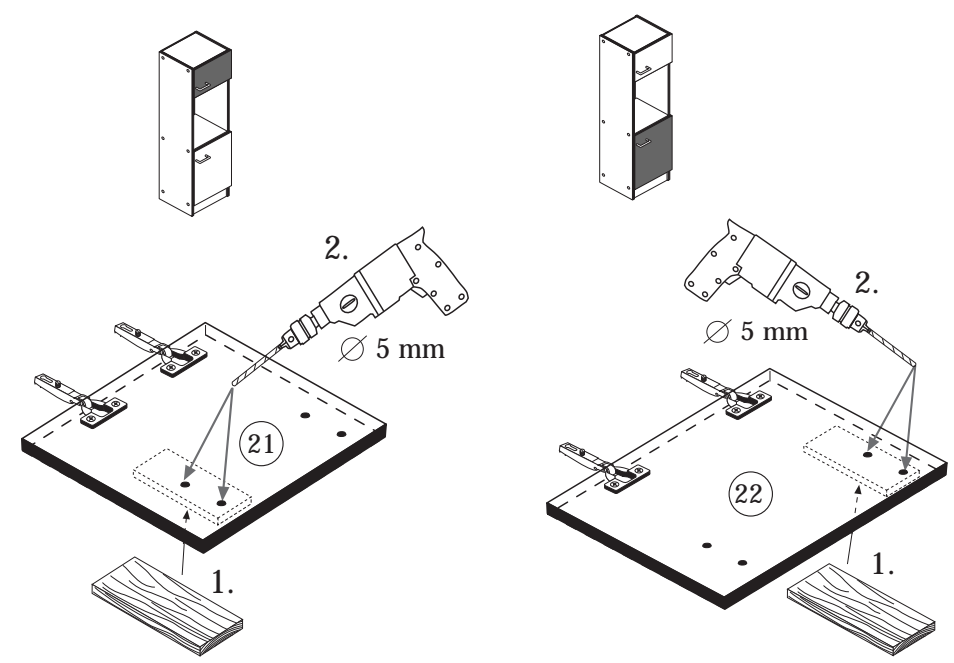
5

- | | |
|----|--------------|
| 12 | 10 x
2862 |
|----|--------------|



6

ACHTUNG !
Montagebeispiel Rechtsanschlag ! Bei Linksanschlag andere Griffbohrung durchbohren !



6

- | | | | | | |
|----|------|-----|------|-----|------------|
| 8 | 2 x | 9 | 4 x | 10 | 5mm
4 x |
| 13 | 2845 | 1 x | 2844 | 1 x | 4 x 45 |
| | | 1 x | 2814 | 1 x | 3,5 x 15 |
| | | | | 1 x | 4 x 15 |
| | | | | | 2810 |

