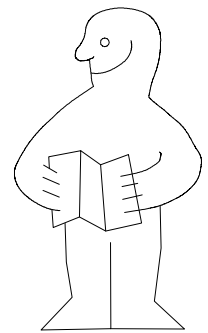
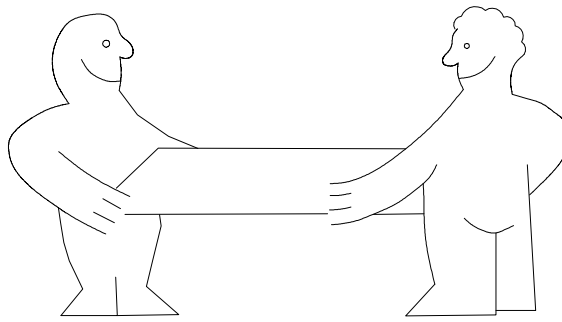
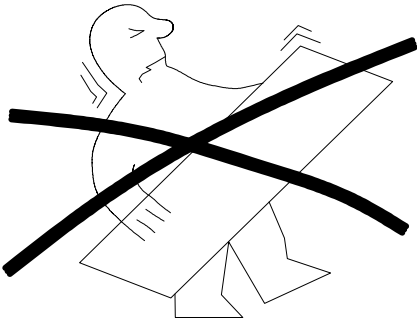
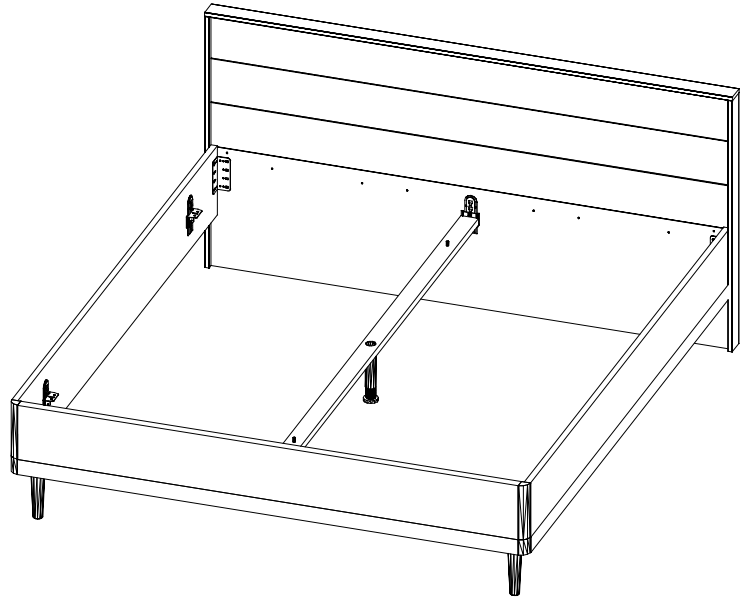
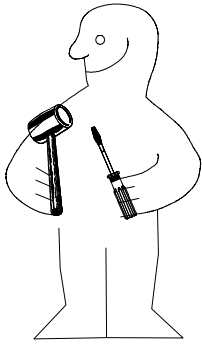
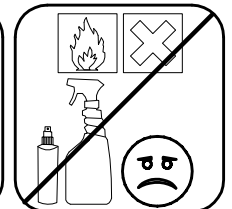
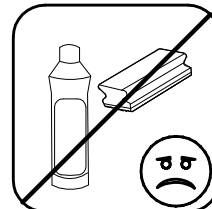
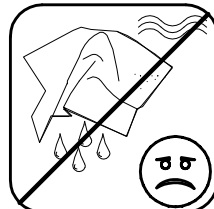
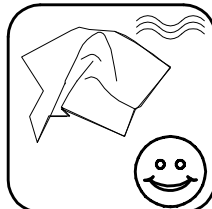
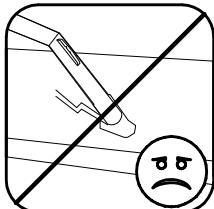
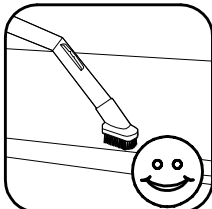
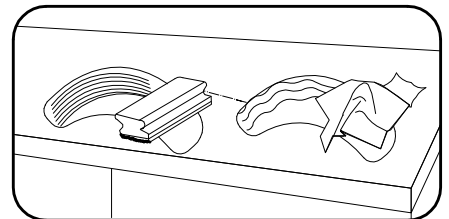
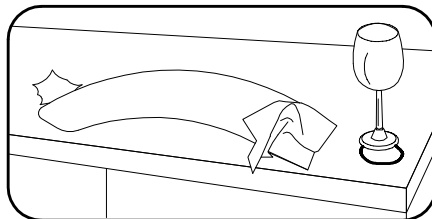
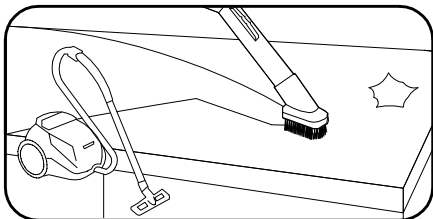
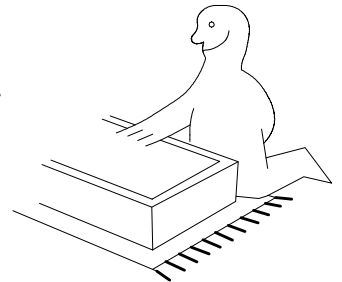
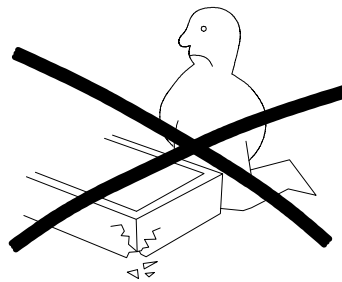
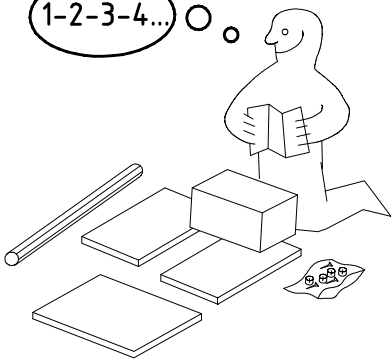
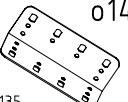
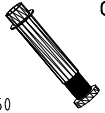

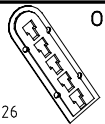




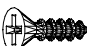


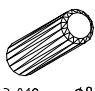
980484



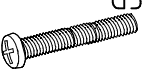
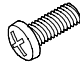




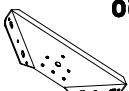

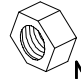
1-2-3-4... ○ ○

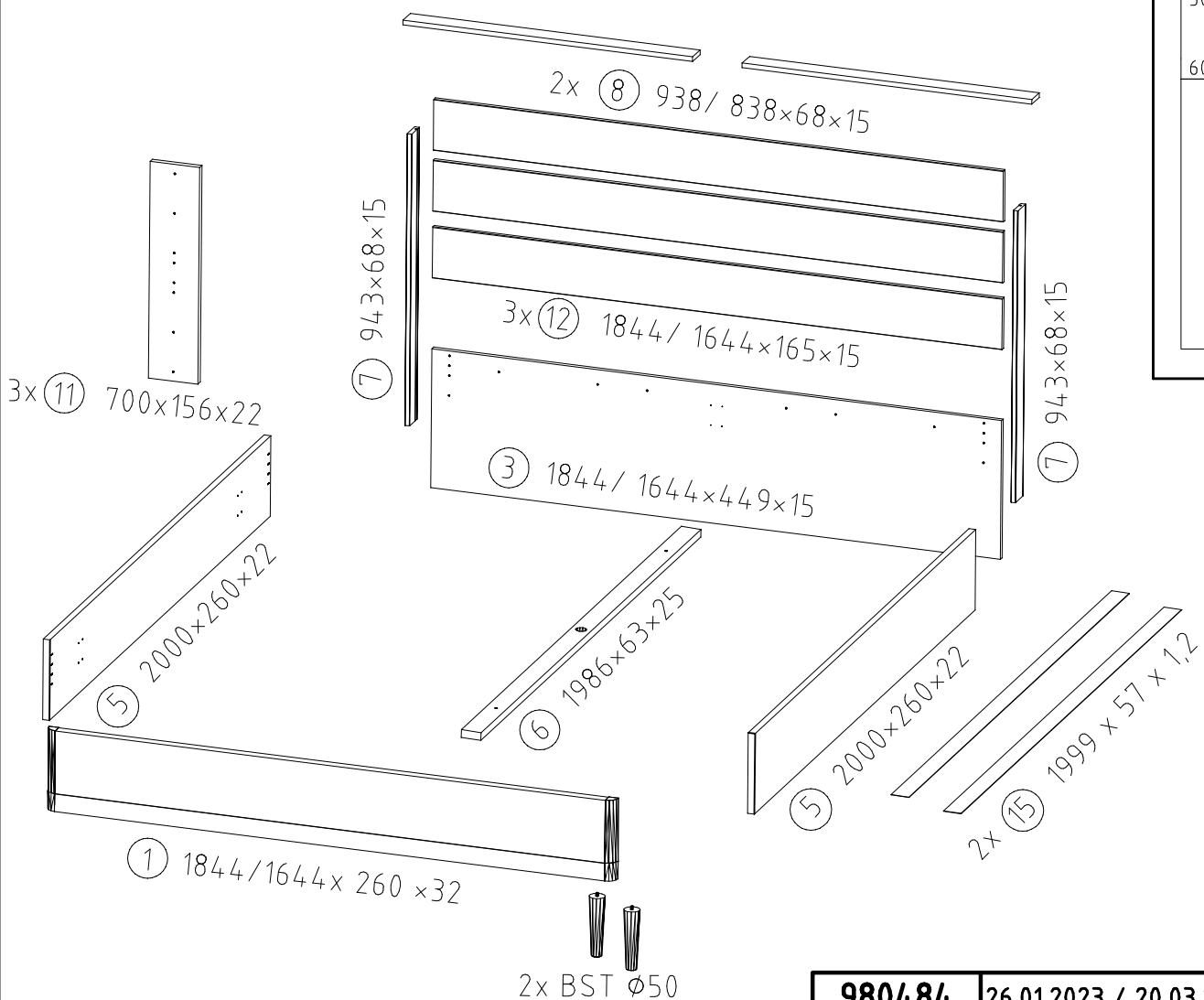
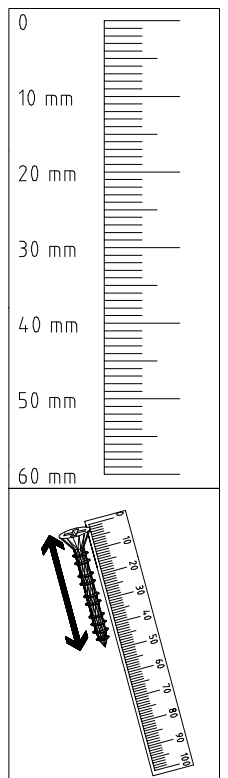
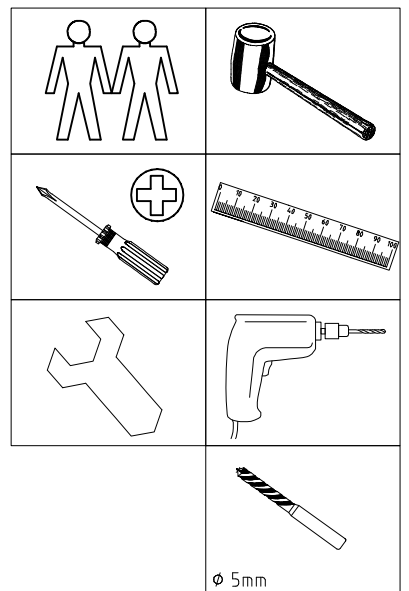


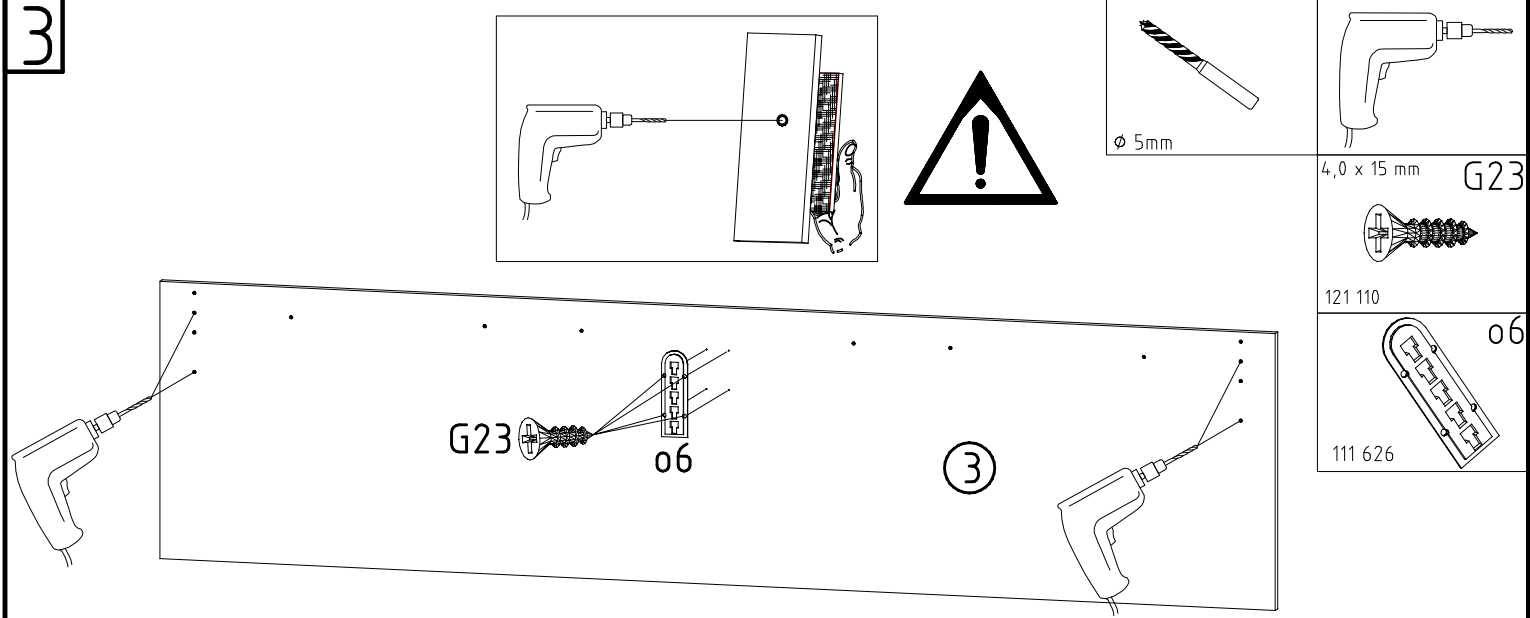
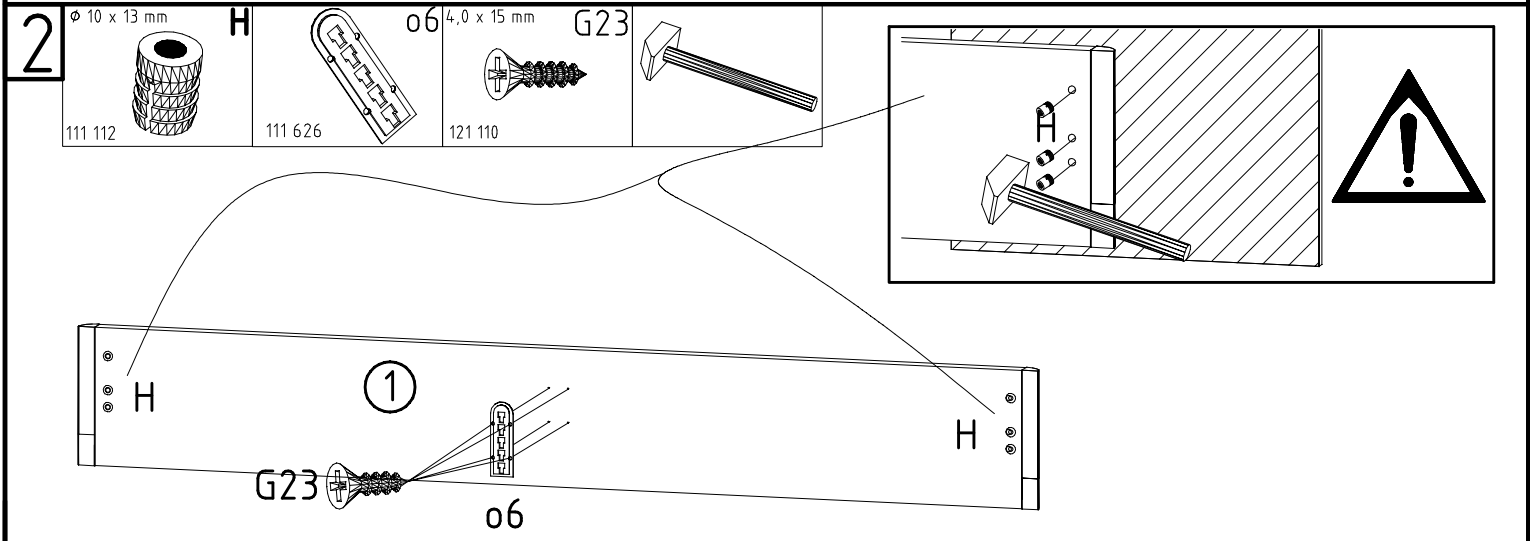
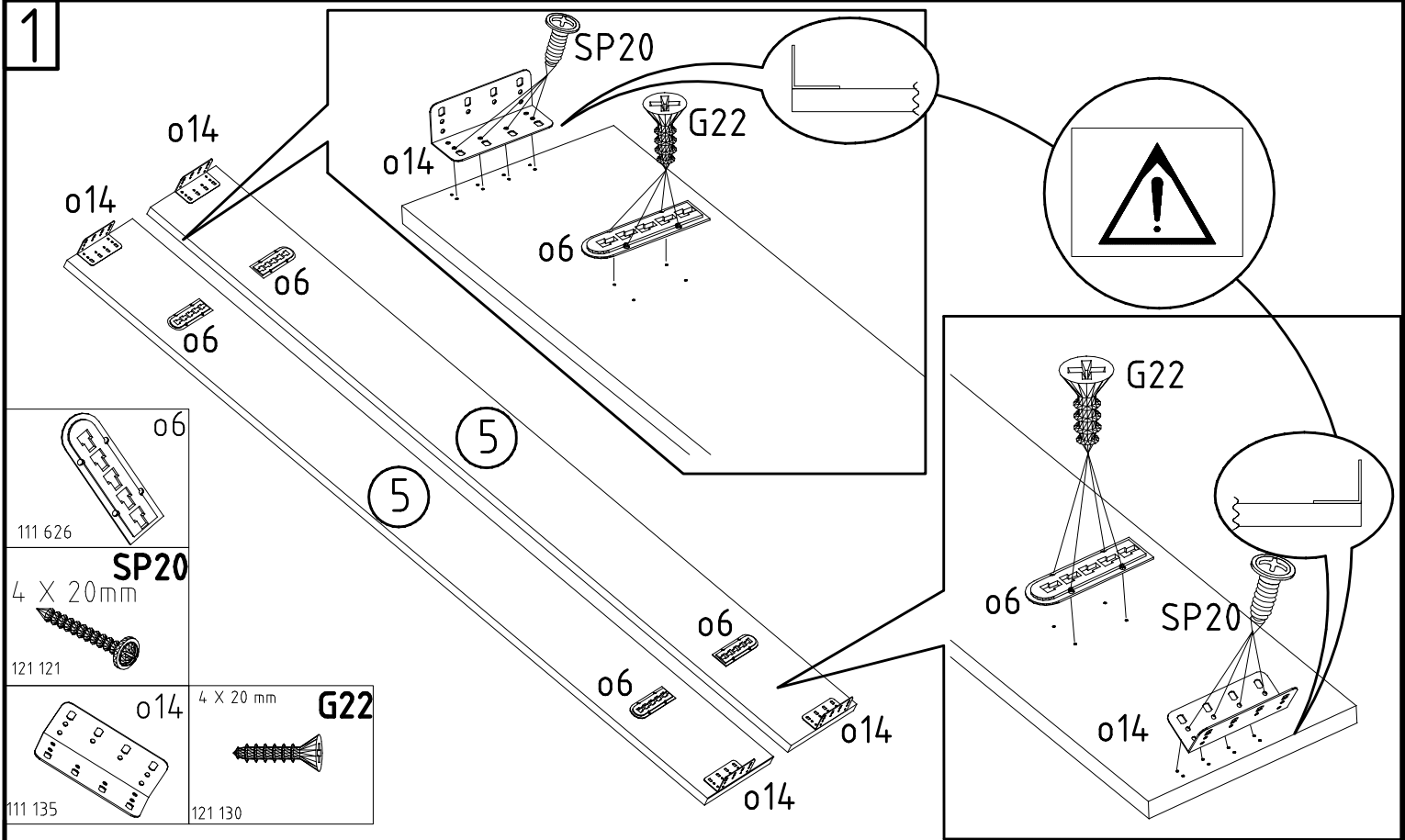
 111 135	4x
 111650	1x
 111 627	6x
 111 626	6x
 111 xxx	12x

4 X 20 mm G22  121 130 4,0 x 15 mm	16x
G23  121 110	20x
SP20 4 X 20mm  121 121	28x
SP15 4 X 15mm  121 120	24x
D  353 018 $\phi 8 \times 30$	2x

US  129 407 $\phi 12$	4x
G6  121 150 5,0 x 35 mm	4x
G51  121 149 6,0 x 12 mm	4x
G4  121 148 $\phi 10 \times 13 \text{ mm}$	6x
H  111 112	6x

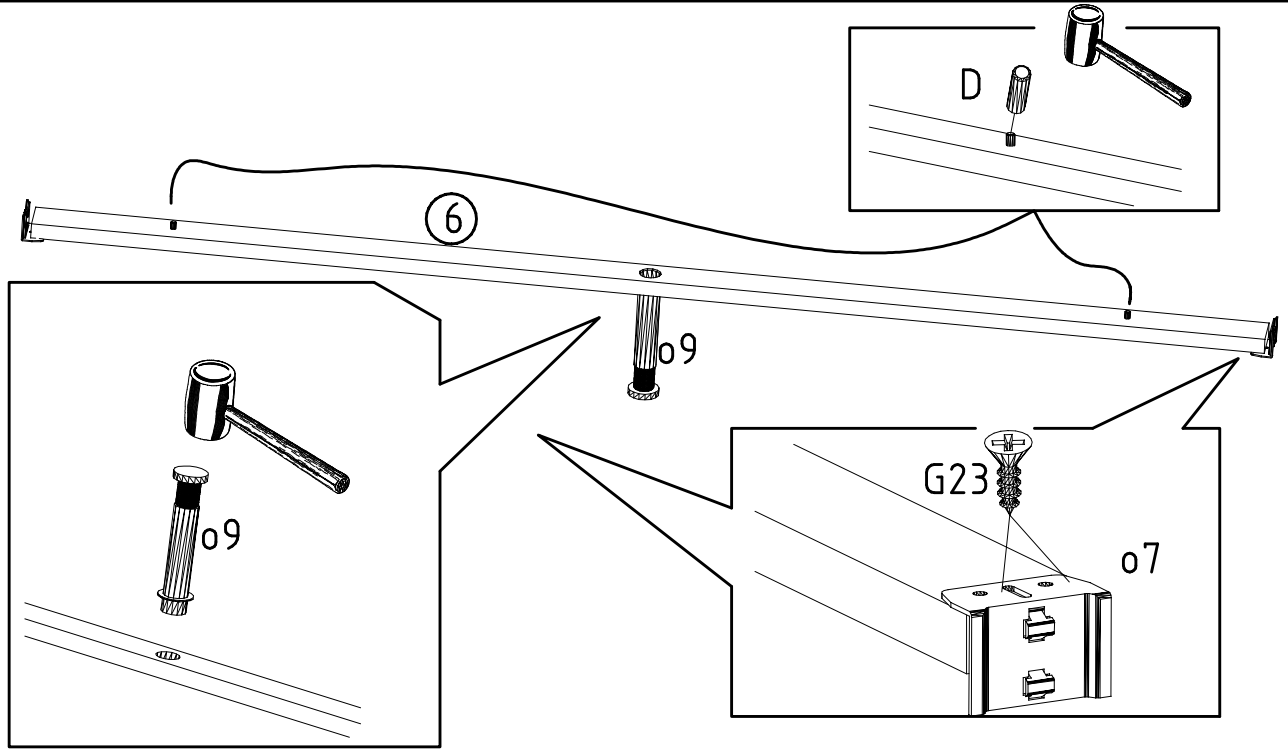
SP35  4 X 35 mm	18x
08  111354	2x
US 8  129 409 $\phi 15$	2x
G82  M8	2x



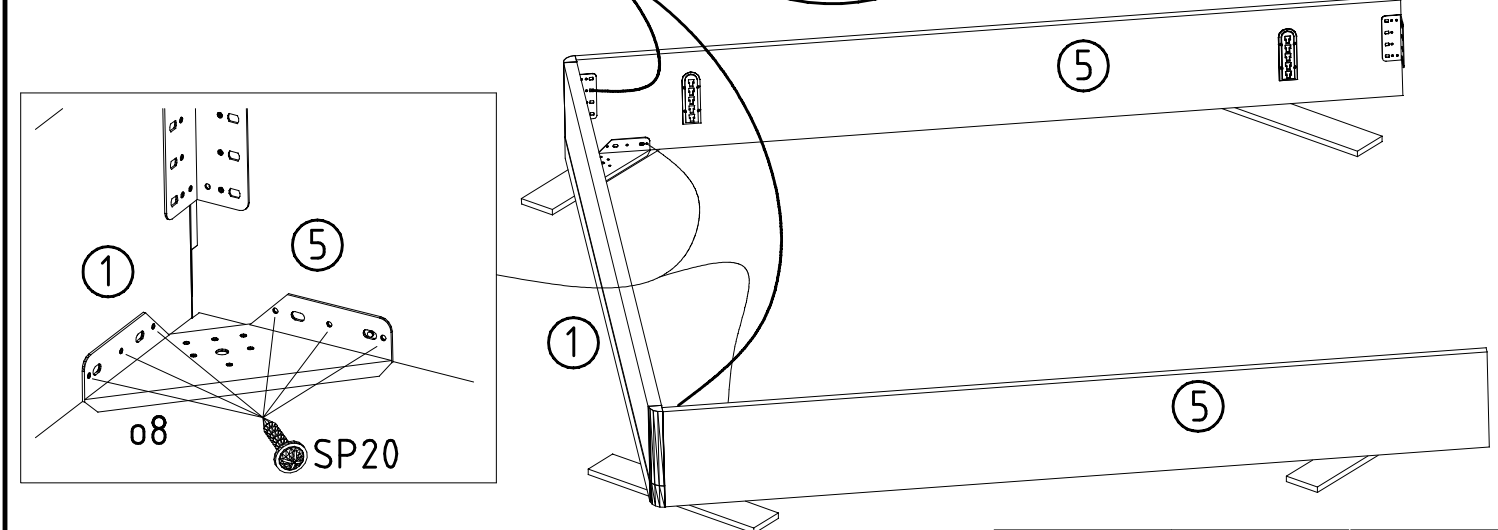
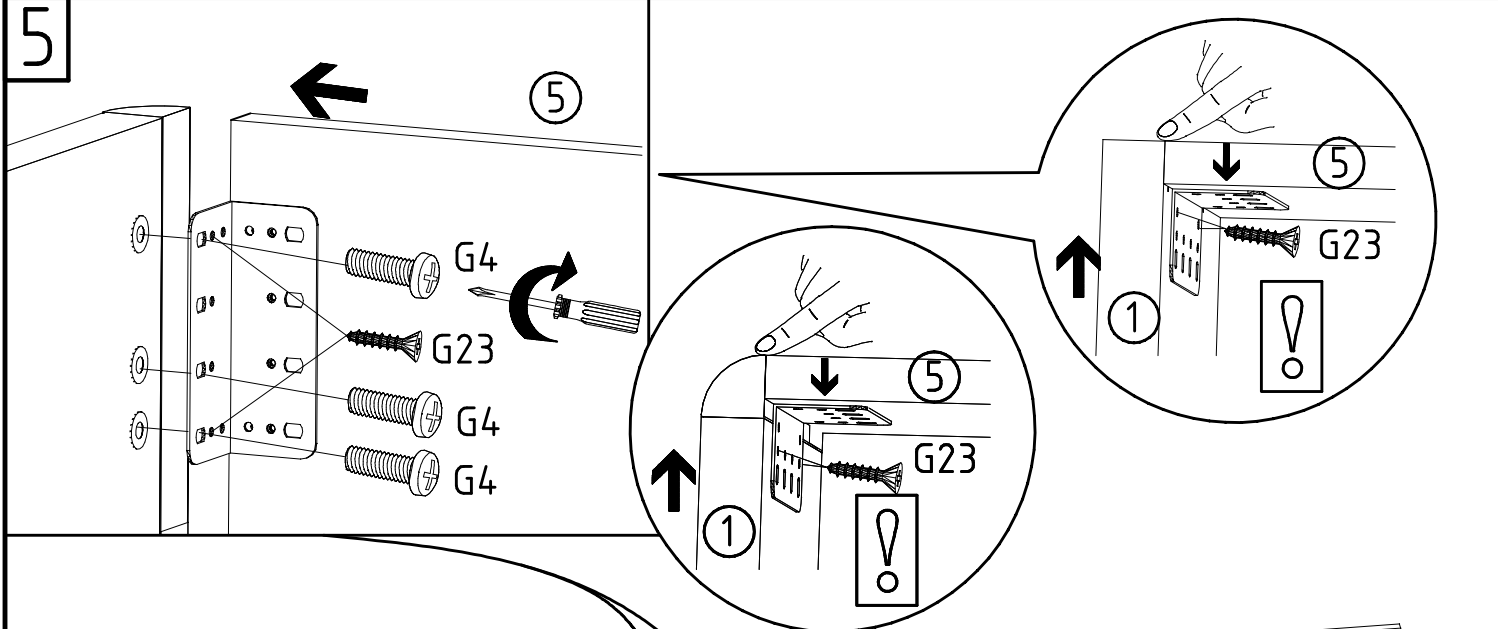


4

- 4,0 x 15 mm G23
- 121 110
- 07
- 111 627
- 09
- 111650
- D
- 353 018 $\phi 8 \times 30$

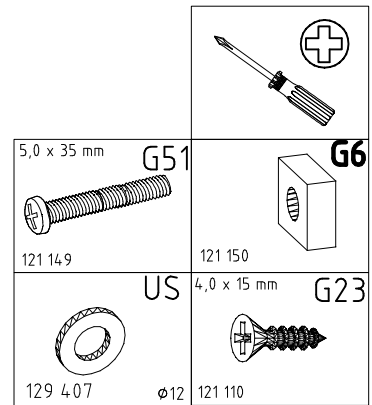
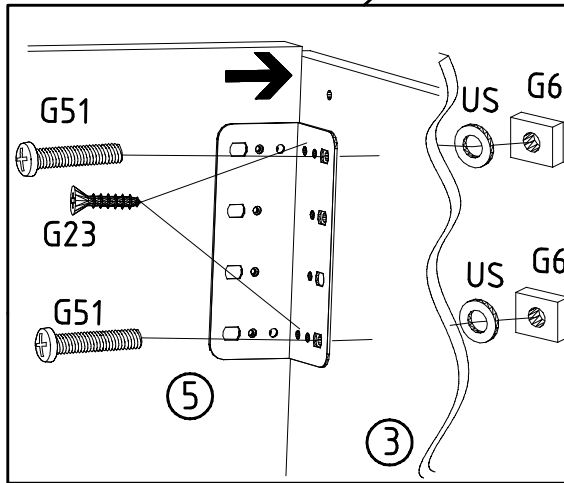
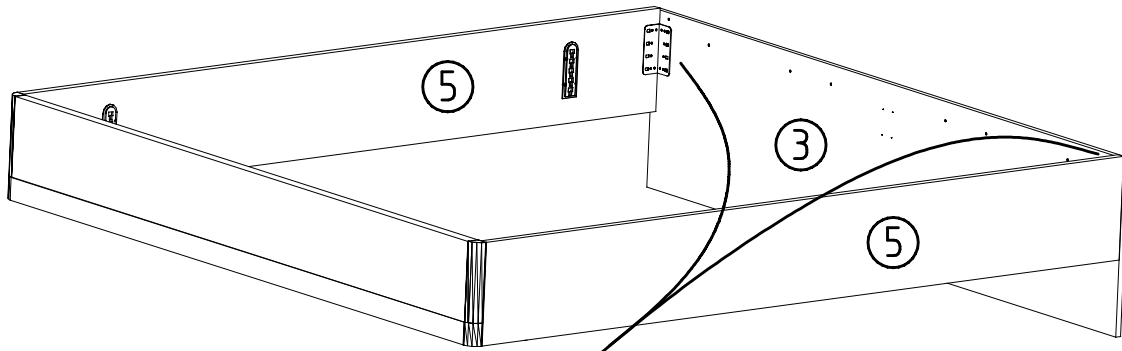


5

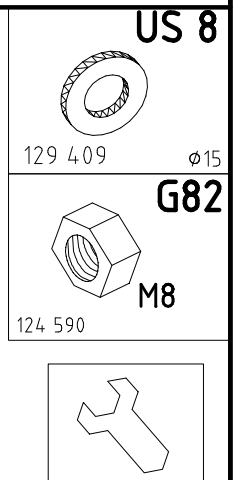
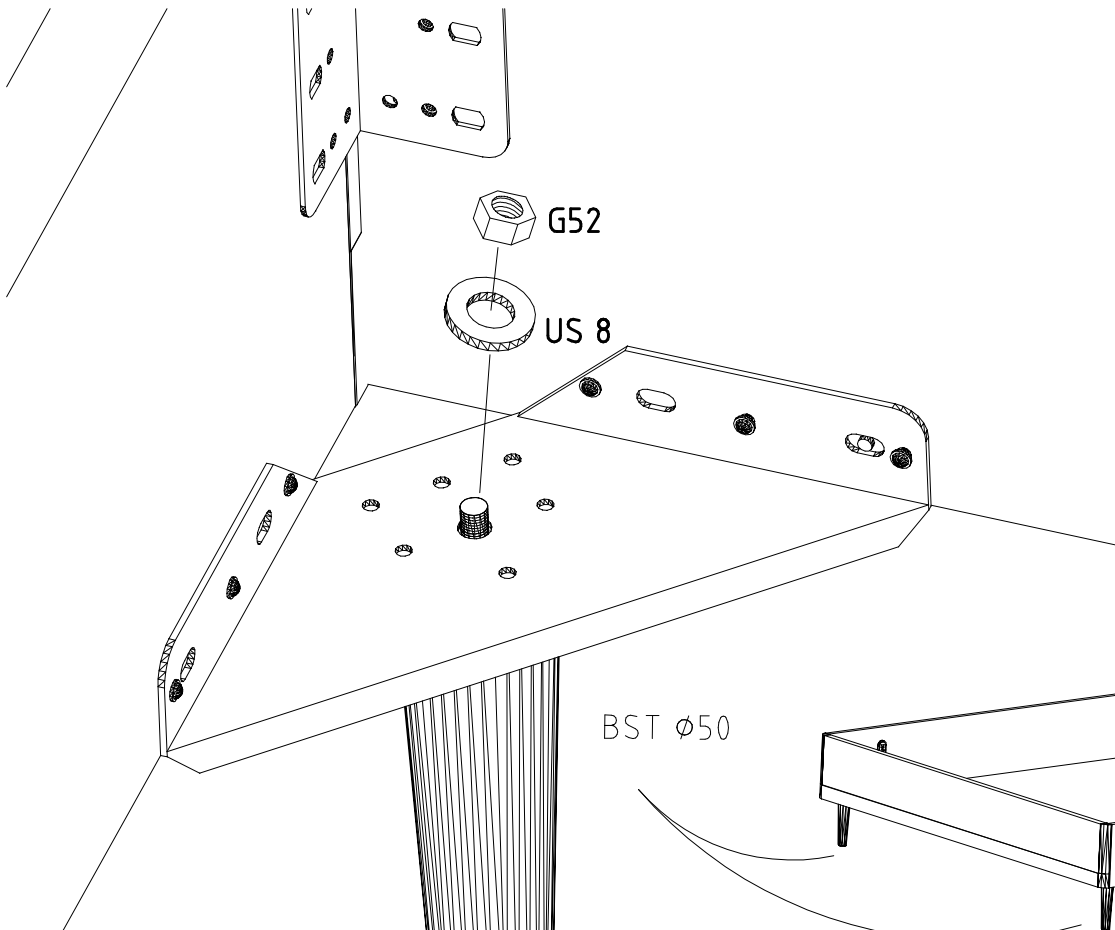


- \oplus 4 X 20mm 121 121
- SP20 4,0 x 15 mm 121 110
- G23 6,0 x 12 mm 121 14.8
- G4

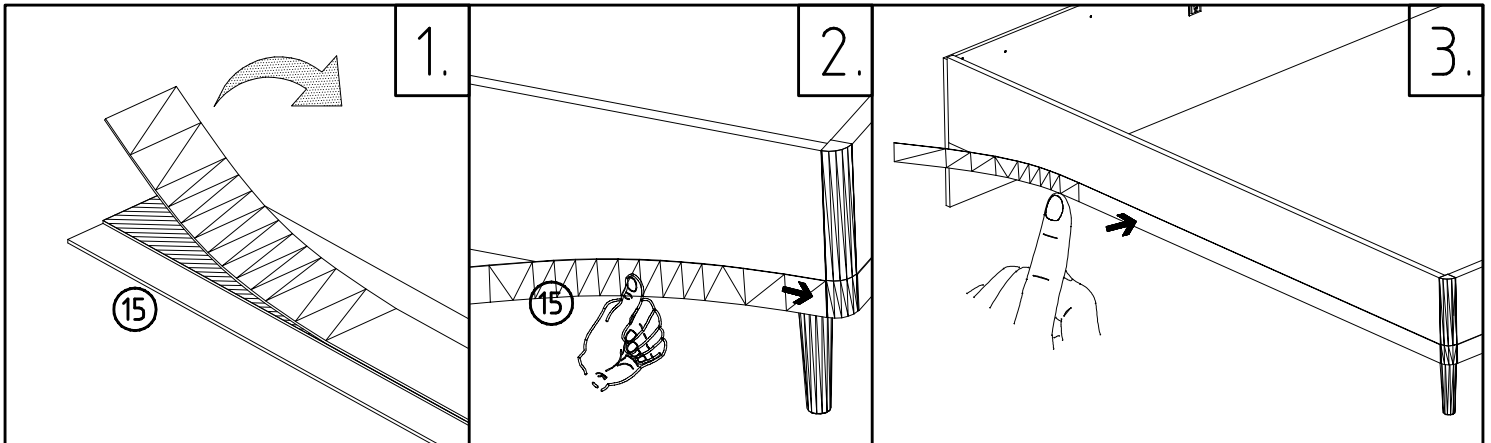
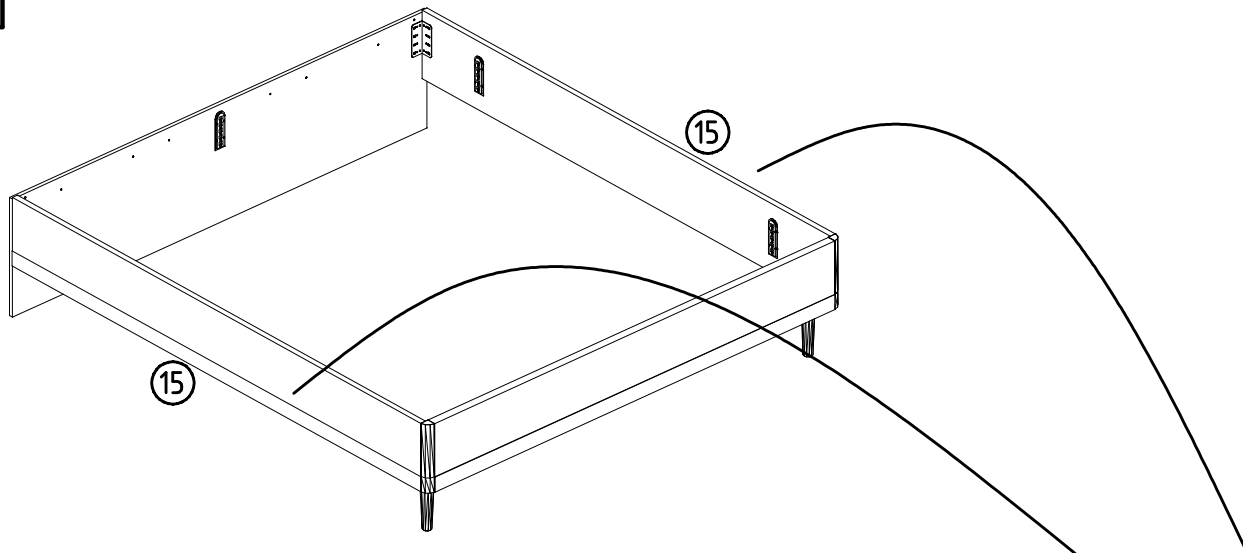
6



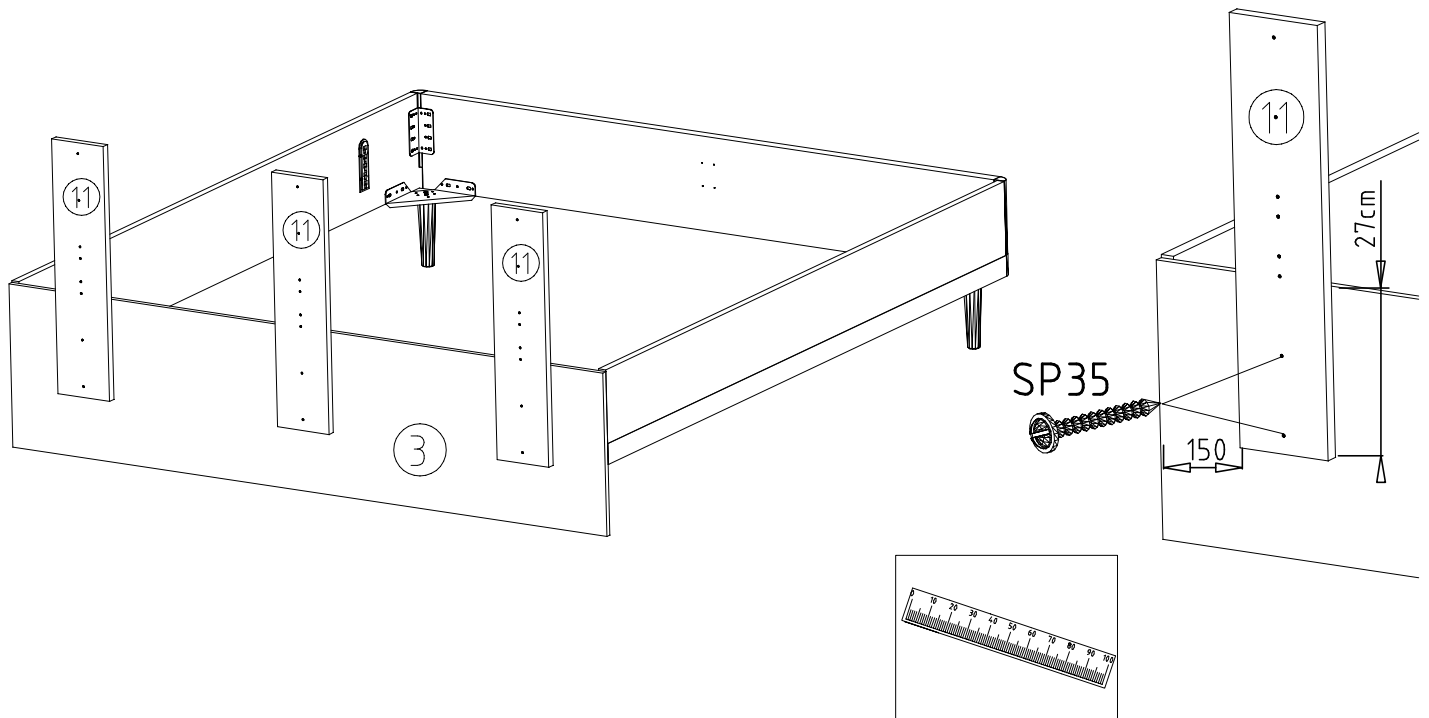
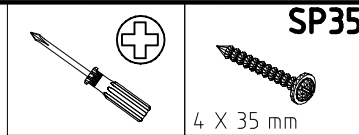
7



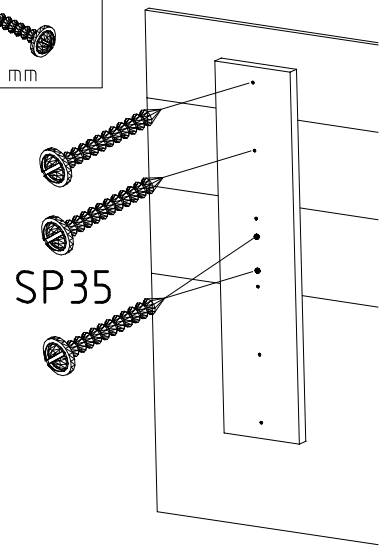
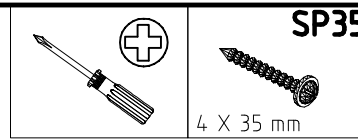
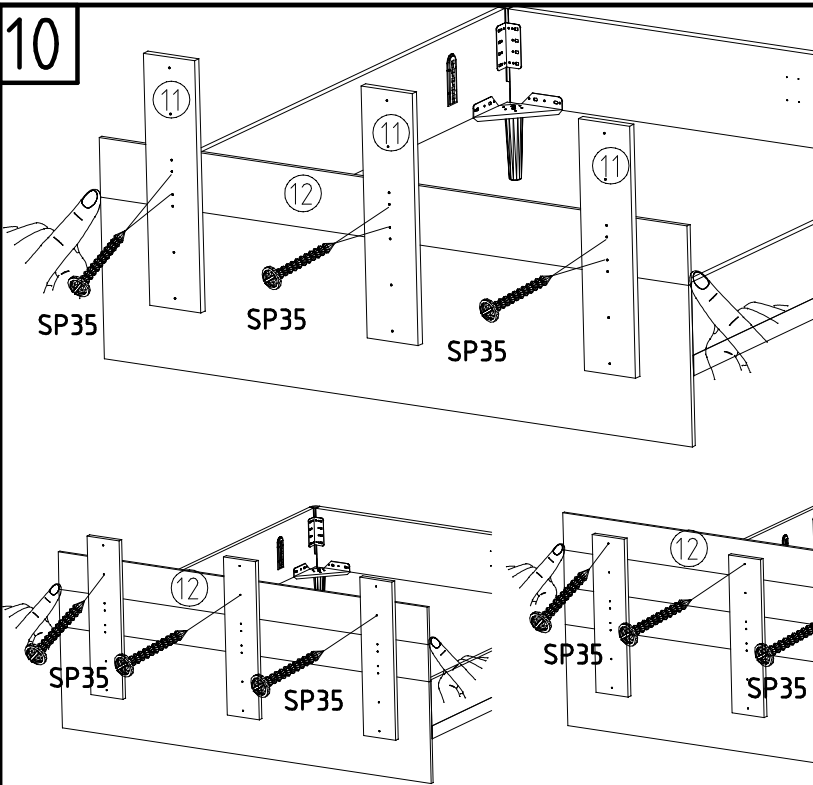
8



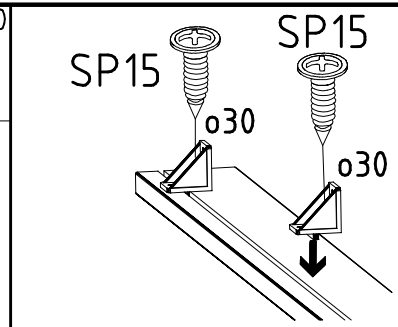
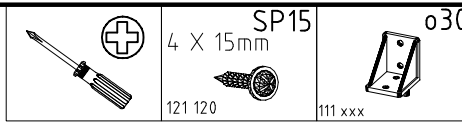
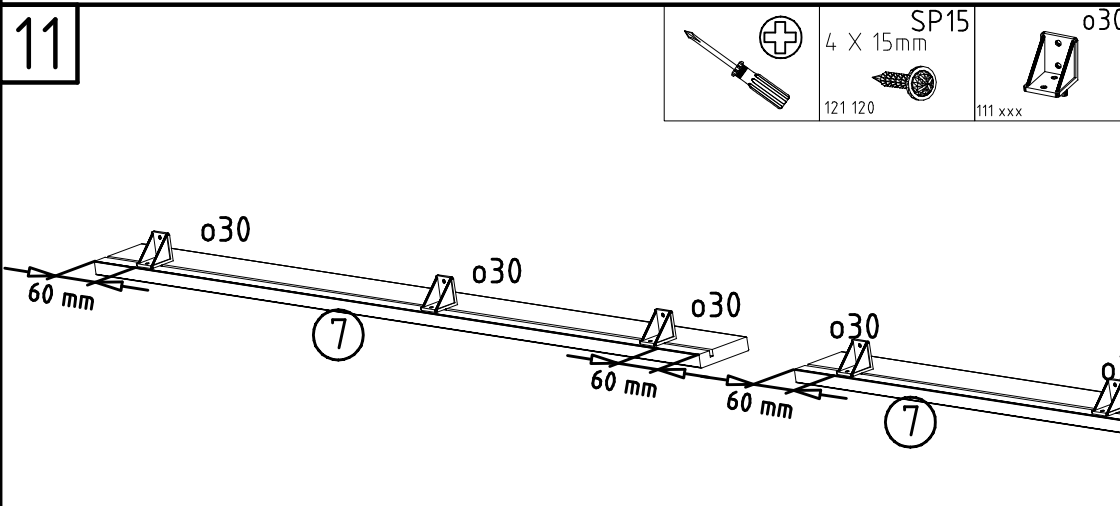
9



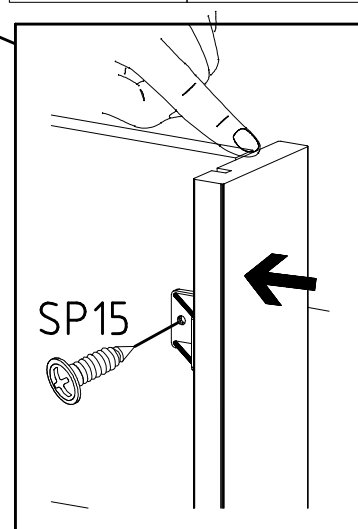
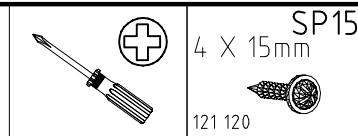
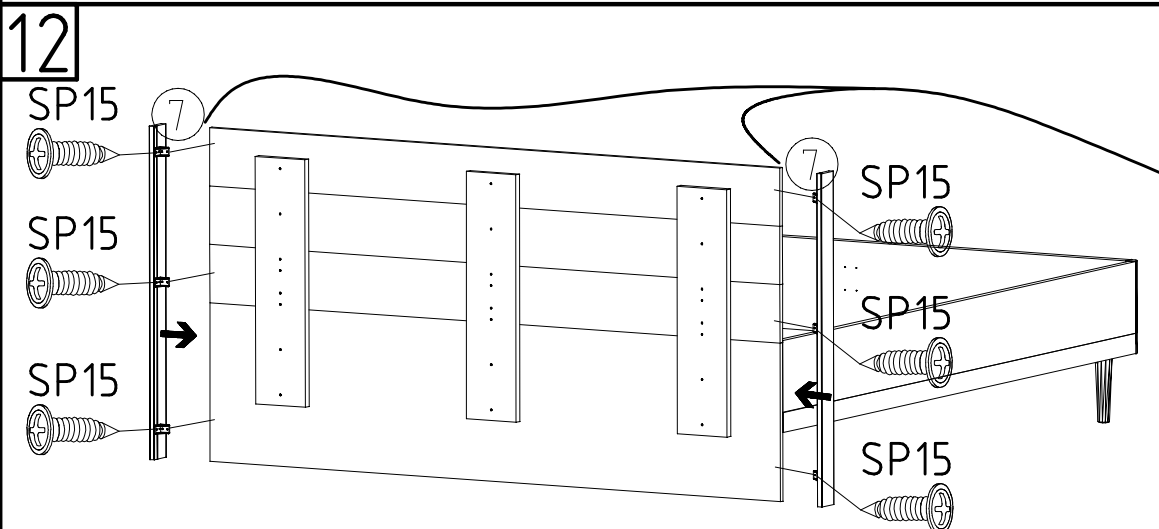
10



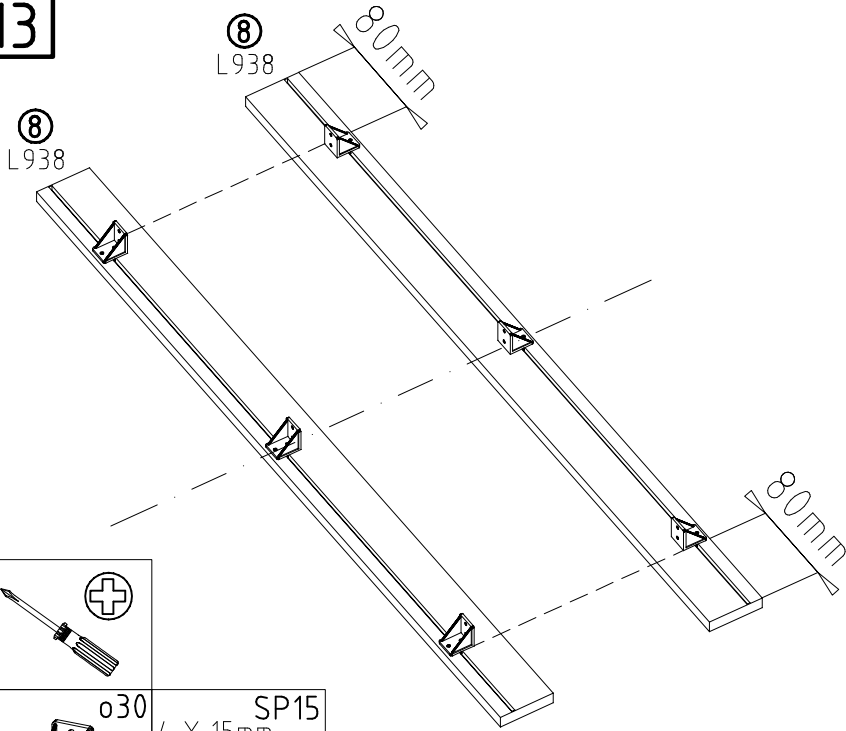
11



12



13



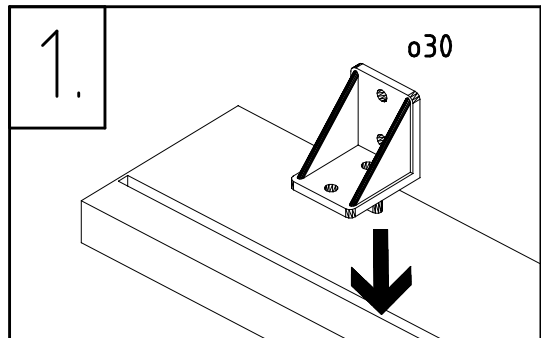
⑧
L938

⑧
L938

80mm

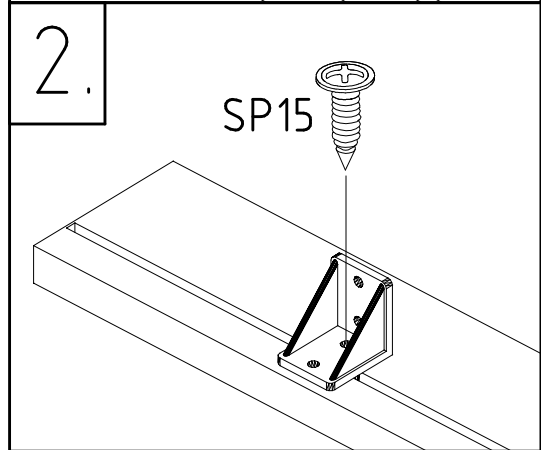
80mm

1.

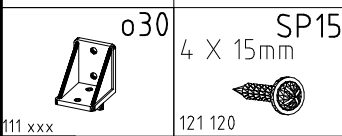
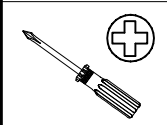


ø30

2.



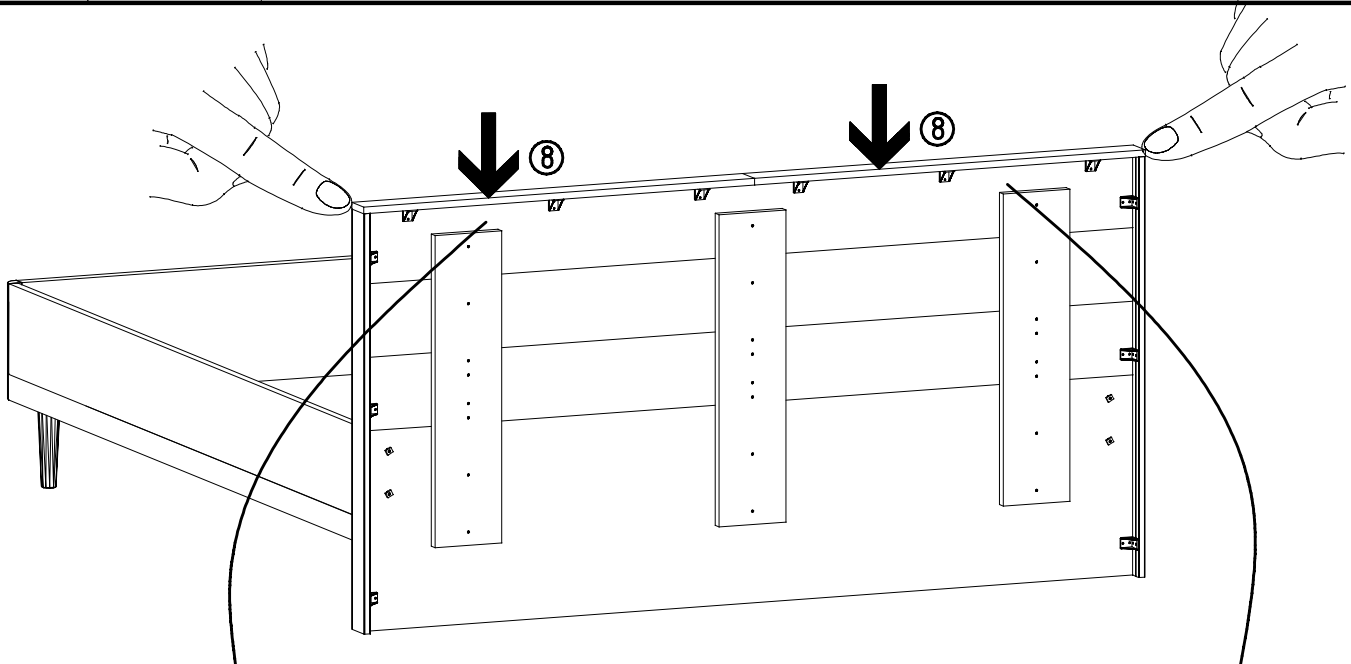
SP15



111 xxx

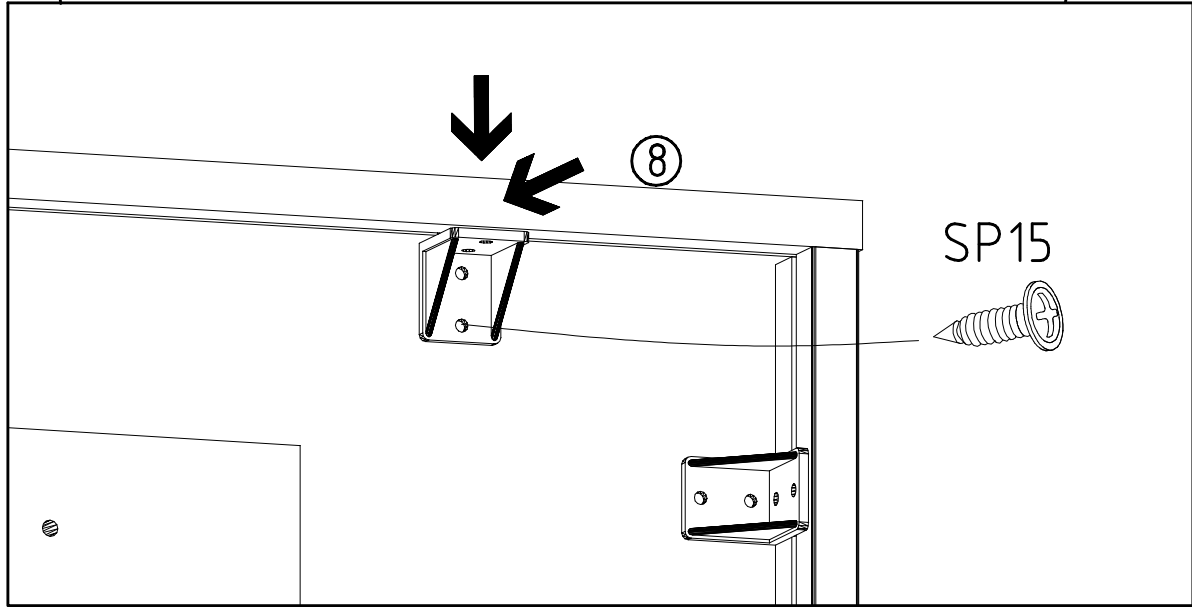
121 120

14



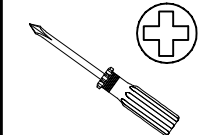
⑧

⑧

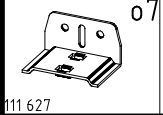
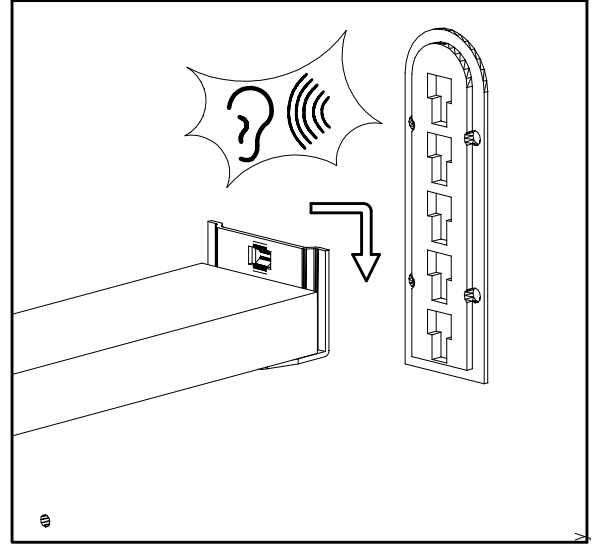
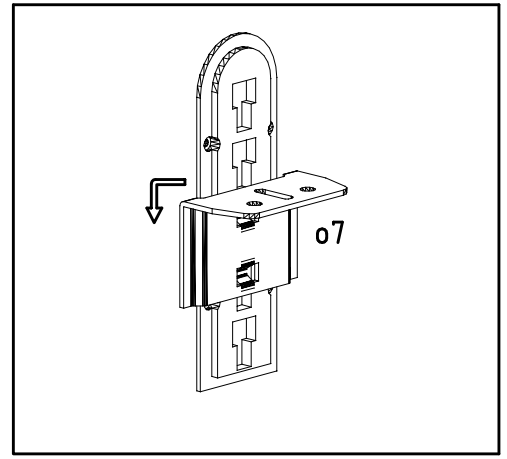
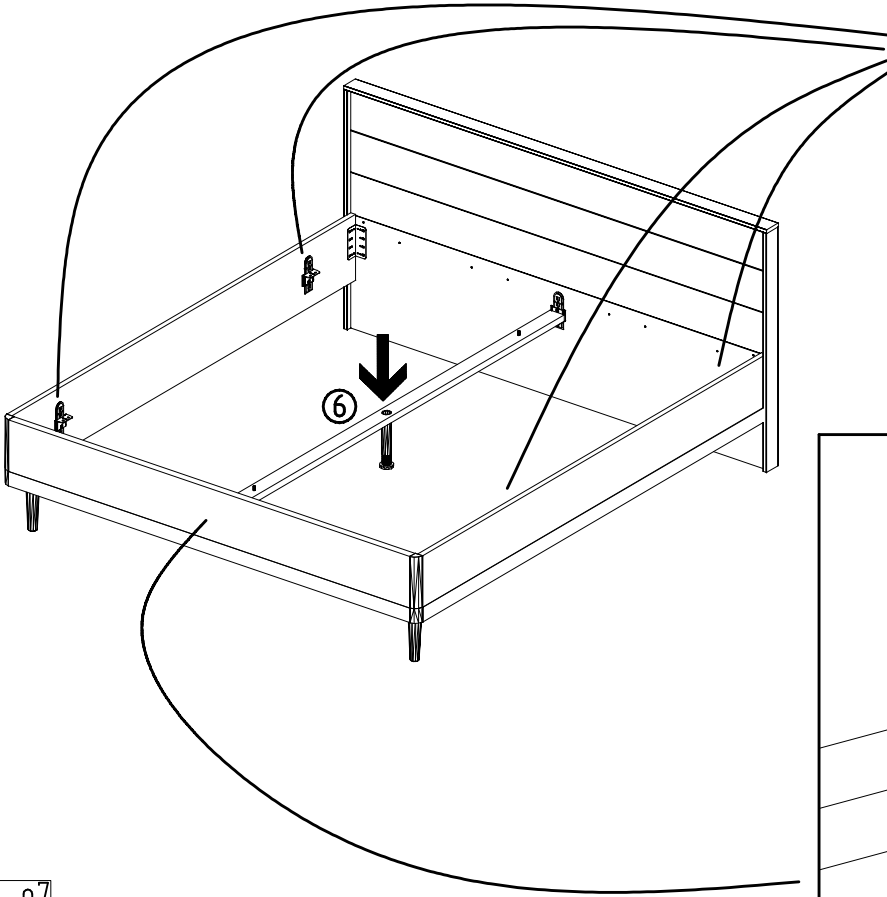


⑧

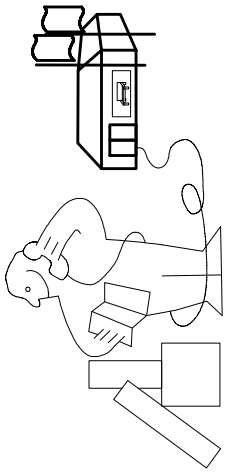
SP15



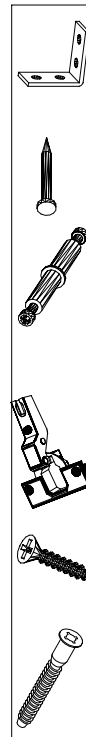
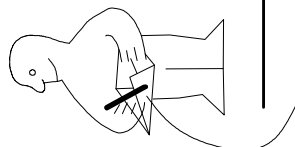
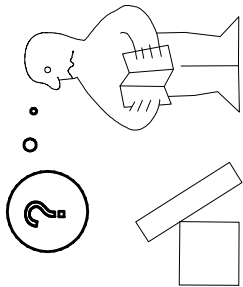
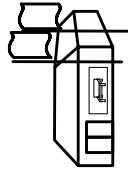
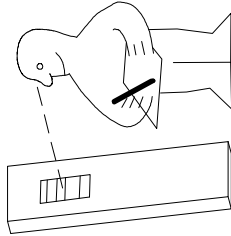
121 120



111 627



Modell/Modèle/Modèle



<121 370>	< G 1 >	<4x>

Änderungen die dem technischen Fortschritt geschuldet sind, behalten wir uns vor!
 Bei nicht vorschriftsmäßiger und/ oder nicht fachmännischer Montage wird bei Personen-
 und/ oder Sachschäden keinerlei Haftung übernommen.

made by

WIMEX Wohnbedarf Import Export Handels GmbH & CoKG/ Postfach 14/07/ 49112 Georgsmarienhütte/ Germany

23203	30110XY
Kunde / Customer / Client: MAX MUSTERMANN	
Kommission / your order reference / votre reference: 3377 MINDEN	
Dekor / Decor / Dessin / Modell / Model / Modele: F99 SAMPLE	
F99842 SCHWEDERTÜBENSCHRANK 250 CM H 216CM PLANKENEICHE NB + RAH STEEL PLANKENEICHE NACHBILDUNG	
Barcode: 202320301107241476000001	
Paket / Package / Paquet: 414760 SOCKEL	
Paket 1 von 8	Colli Kommission 10
HSP-SWT BOD 50/TEXT/TEX SOCKEL 32 FRESH SO-BOD TEXT RASTEX/ZWBOD D18MM 1X KLSTA 104	
Montage - Anleitung: KS-64 Laenge ... 520,0 Breite 568,0	
SOCKEL32 KLEB	



104
 OBEREN 5 30/19
 HAUT
 23.08.19
 OBEREN 1 / 1. ABOVE
 OBEREN



WIMEX Wohnbedarf	
Import Export Handelsges mbH & Co. KG	
Werner-von-Siemens-Str. 35	
D-49124 Georgsmarienhütte - Germany	
SAMPLE	23.08.19
Modellname Model	Produktionsdatum Date of manufacture

