



(D) Montageanleitung

(GB) Assembly instructions

(FR) Notice de montage

(TR) Montaj talimatı

(IT) Istruzioni di montaggio

(NL) Handleiding voor de montage

(RU) Инструкция по монтажу

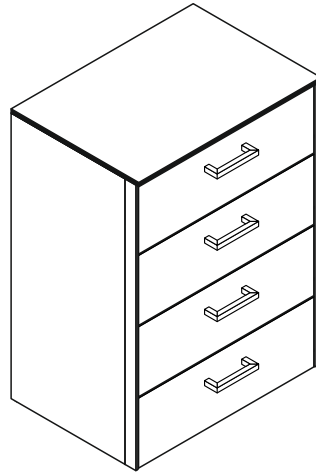
(CZ) Montážní návod

(HU) Szerelési útmutató

(RO) Instrucțiuni de montaj

(PL) Instrukcja montażu

(SK) Návod na montáž



# 0770-KO\_04 Kommode

REPC-Nr.:

Service • Assistenza • Dienstverlening • Servis  
Servis • Szerviz • Сервисная служба

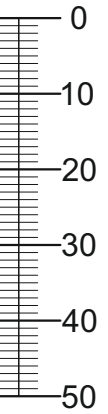
			<p>Colli 1/1: 1 2 3 4 5 6 7 8 9 10 11 12 13 14 15 Beutel 1/2, 2/2</p>

## Beutel 1/2

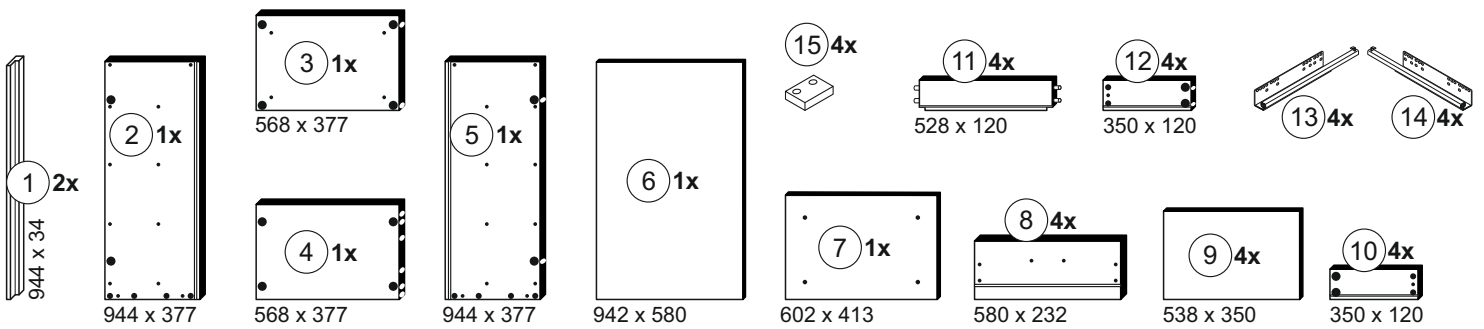
1-30 12x 3x16		1-37 1x 4,5x25		1-70 8x 3x30		1-90 20x 3,5x20		1-130 8x 4x27		1-190 4x M4x20	
1-200 16x 6,3x13		1-329 8x M4x22		1-349 4x M4		2-08 16x h=10mm		2-10 12x h=12mm		2-20 28x	

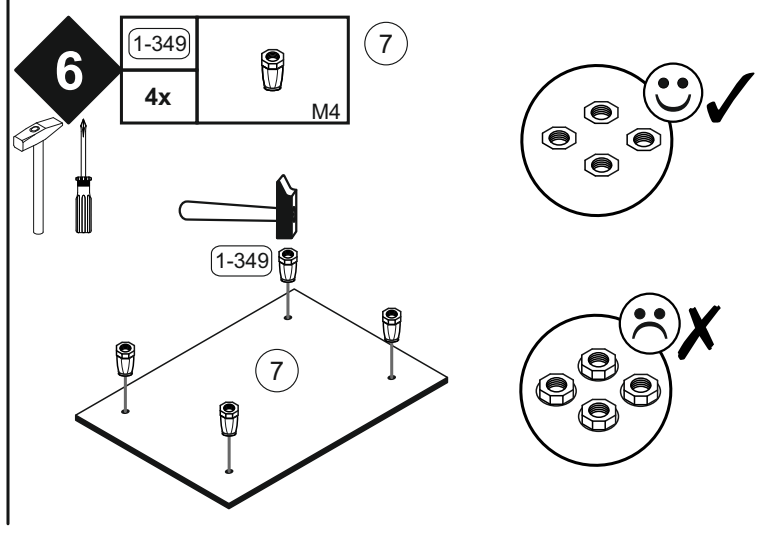
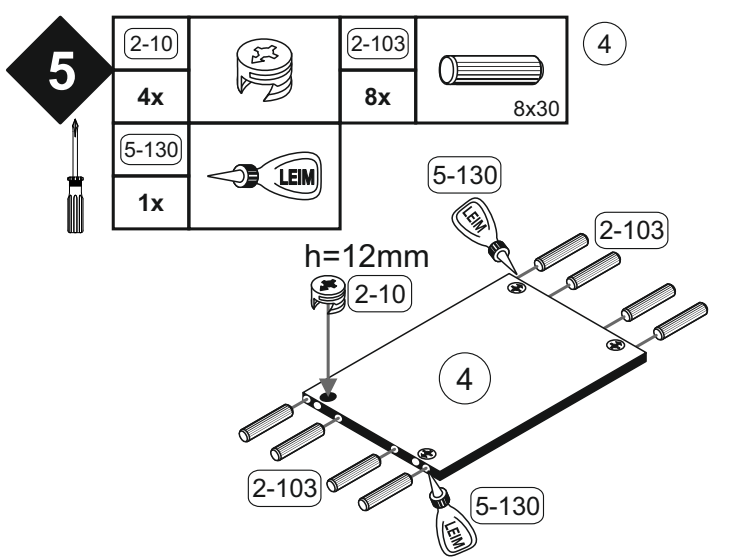
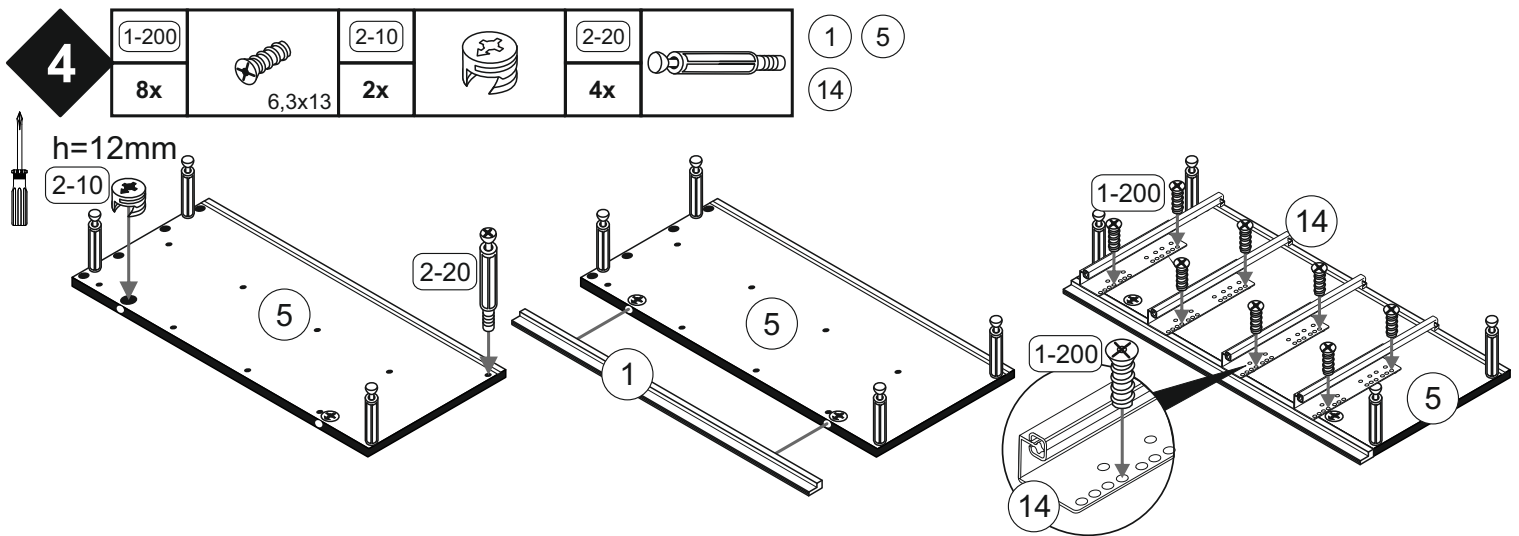
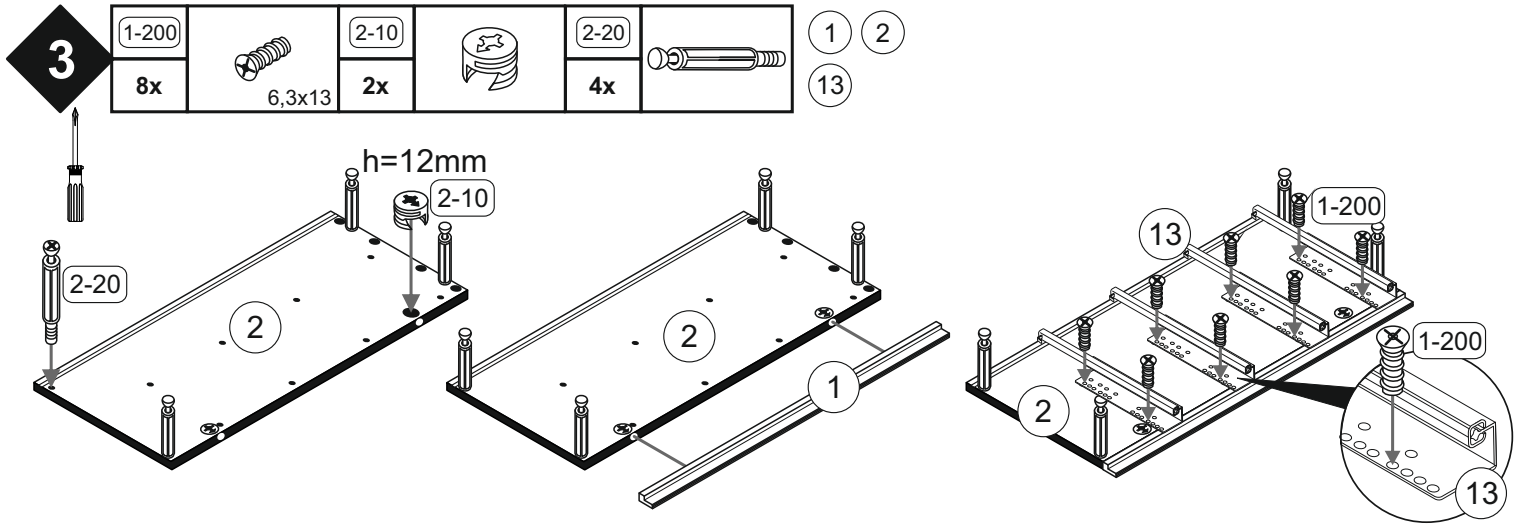
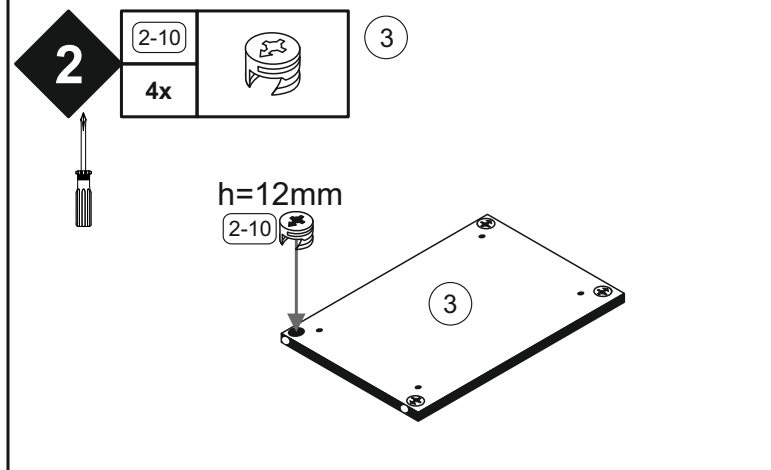
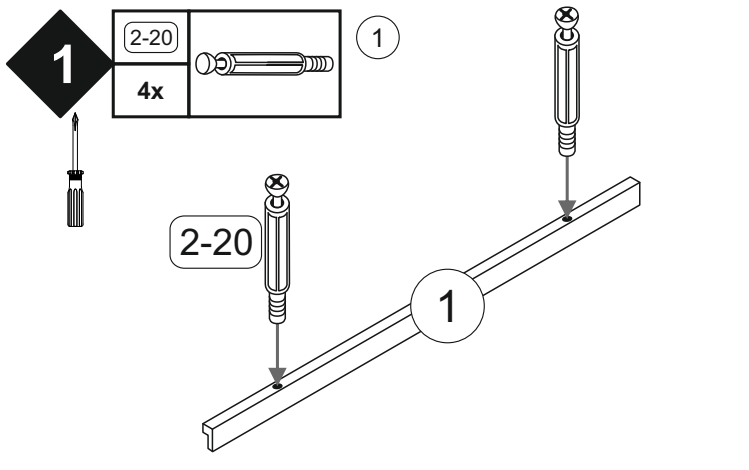
## Beutel 2/2

2-103 8x 8x30		5-130 1x		5-185 20x		6-418 4x	
---------------------	--	-------------	--	--------------	--	-------------	--

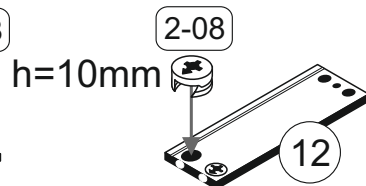
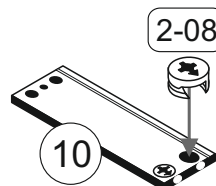
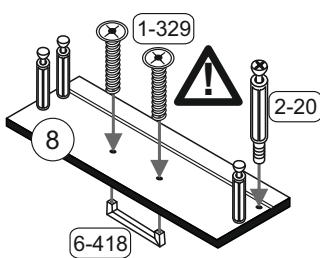
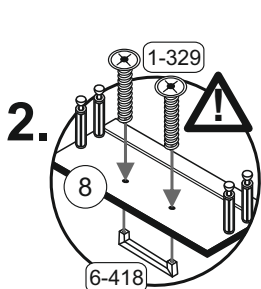
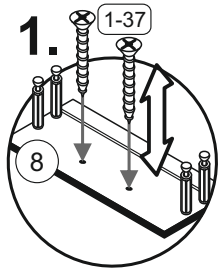


## Colli 1/1

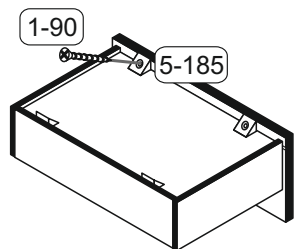
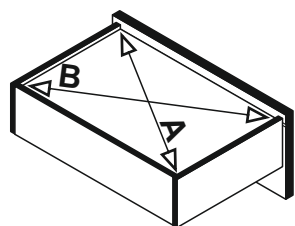
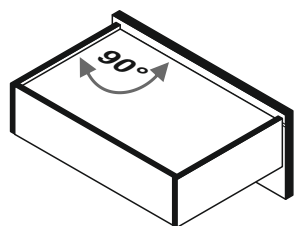
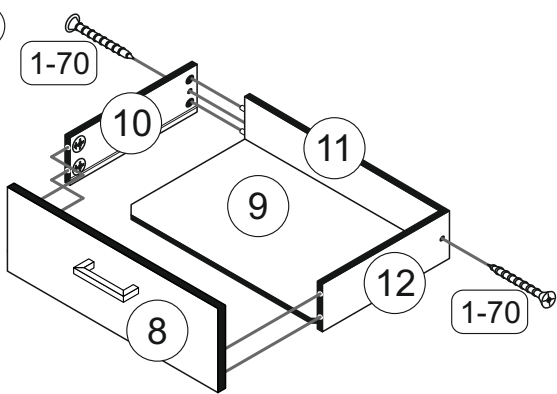
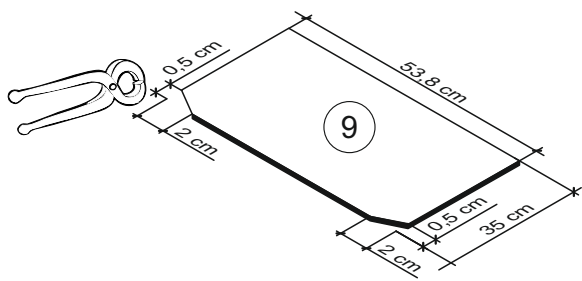
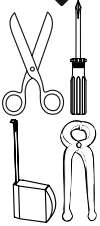




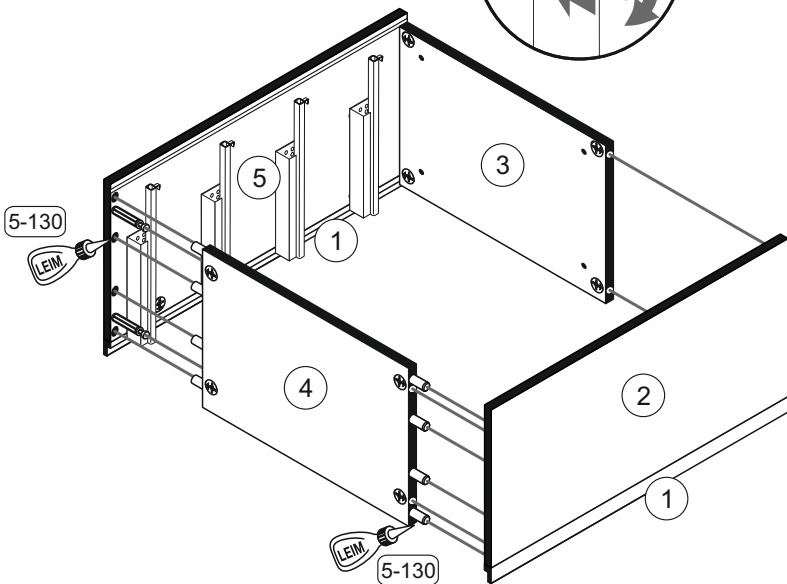
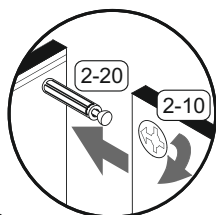
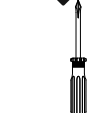
7	1-37		1-329		2-08		2-20		6-418		8	10
	1x	4,5x25	8x	M4x22	16x	h=10mm	16x	4x			12	



8	1-70		1-90		5-185		8	9	10
	8x	3x30	16x	3,5x20	16x		11	12	

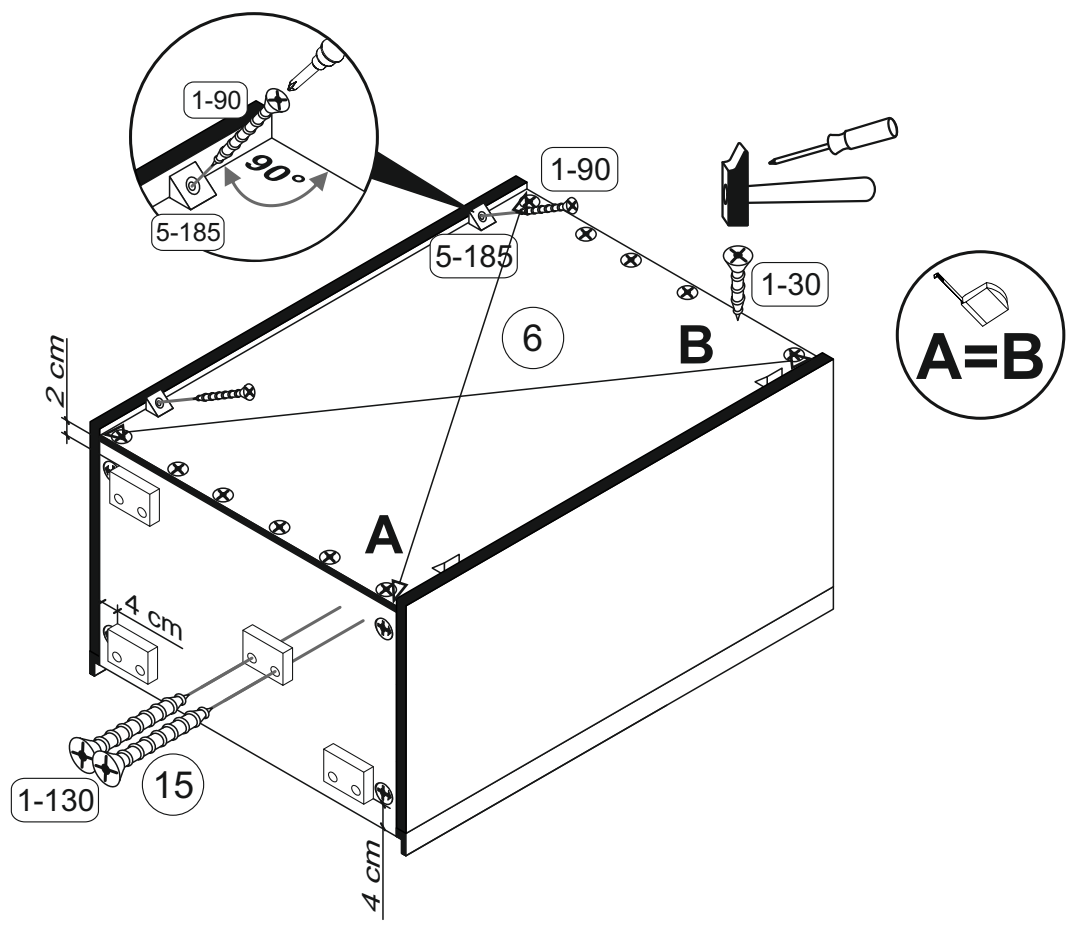
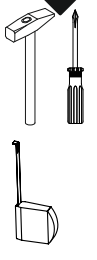


9	5-130	
	1x	



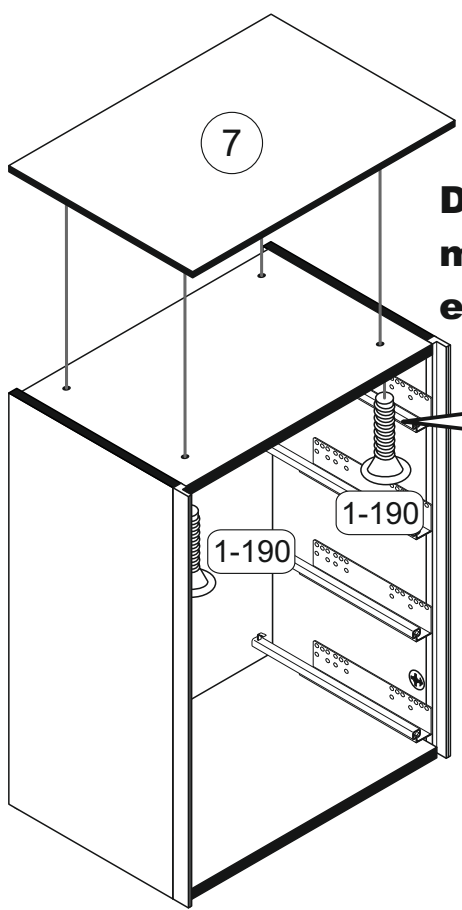
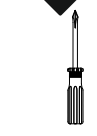
10

1-30	1-90	1-130	5-185
12x	4x	8x	4x

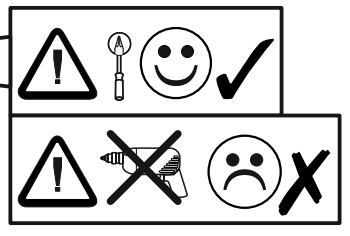


11

1-190	M4x20
4x	



**Die Schrauben M4x20 1-190 müssen mit der Hand eingedreht werden.**



12

