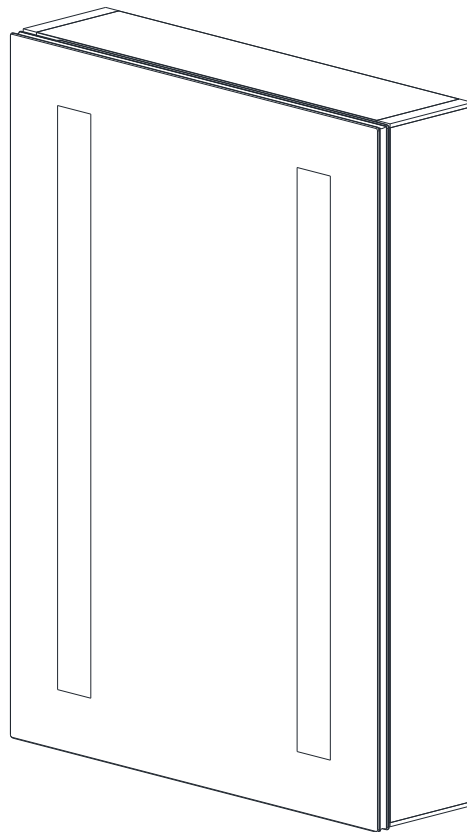




# Universal Montageanleitung

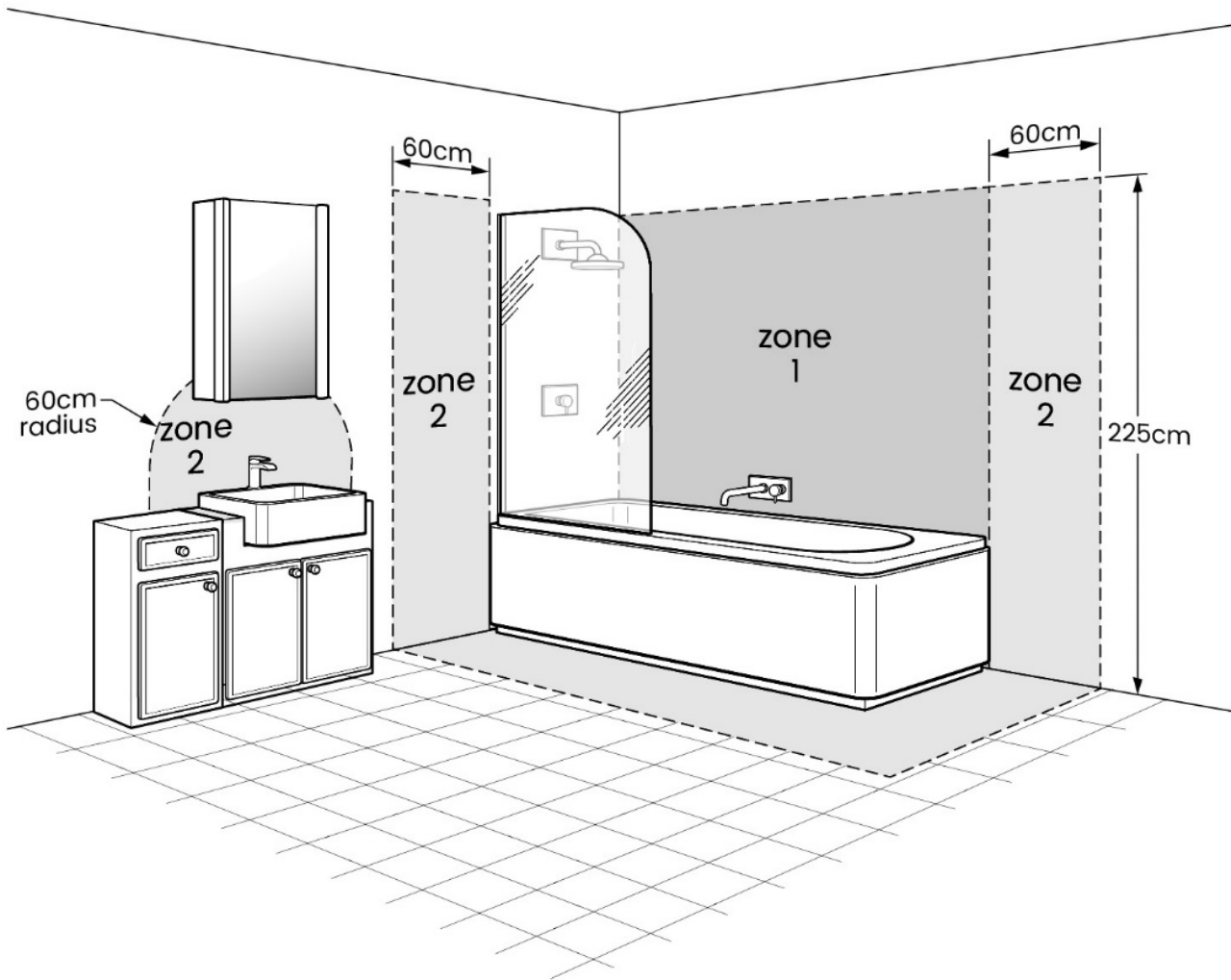
## LED-Spiegelschrank



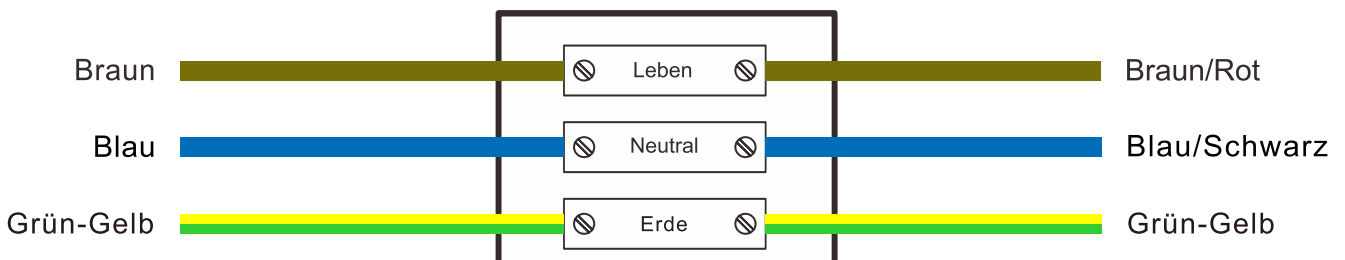
**Achtung:** Damit die normale Anwendung des Produkts garantiert wird, müssen alle Kabel an der Anschlussstelle entsprechend den IEE Bestimmungen angeschlossen werden. Das Produkt ist nur geeignet für die Installation im Haus, an massiven Wänden, usw. Die Installation muss von einem Elektriker ausgeführt werden, falsche Installation kann zur Beschädigung des Produktes oder Verletzungen führen.

## Schaubild der Badezimmerzonen

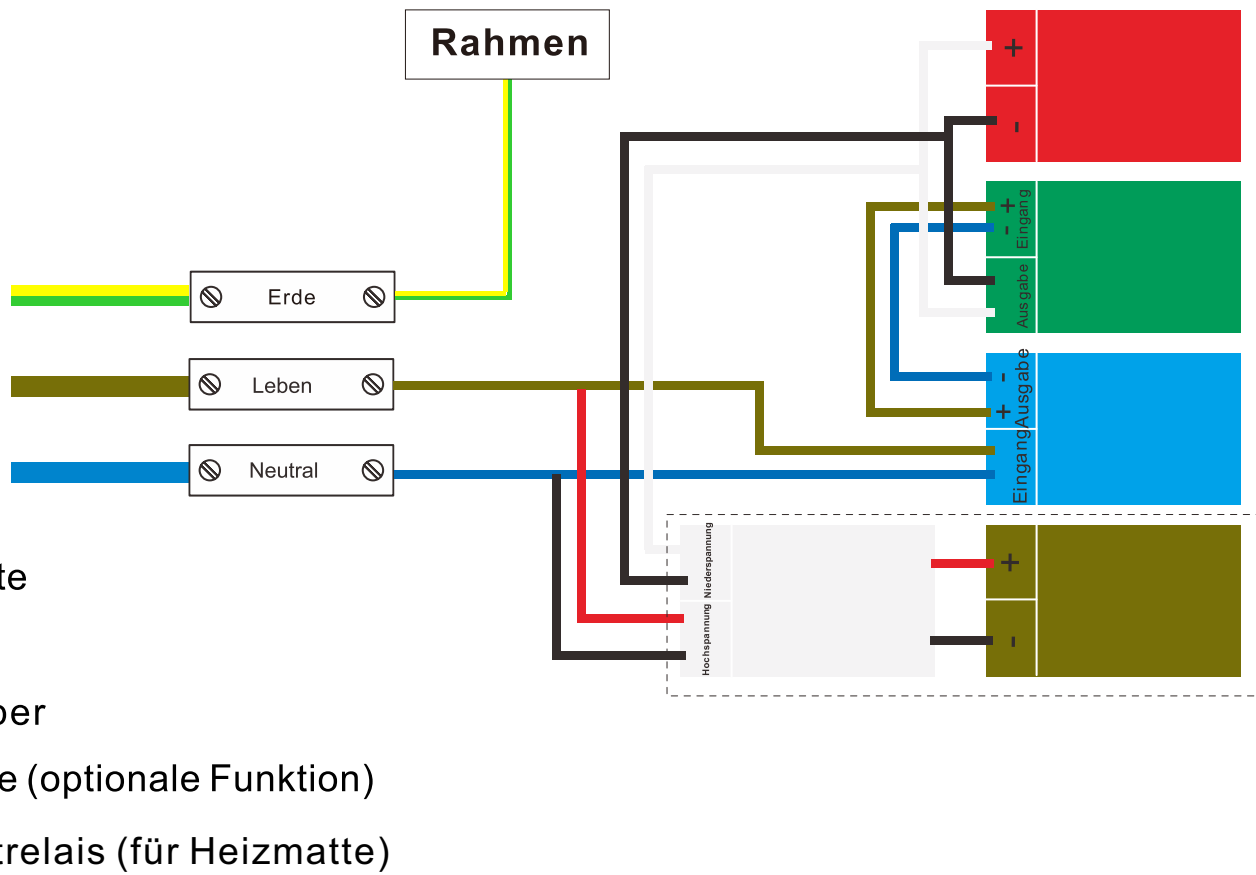
Produkte der Schutzart IP44 können nur in der Badezimmer Zone 2 installiert werden



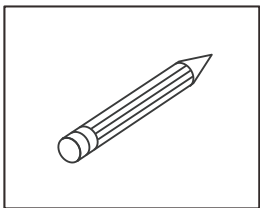
## Verdrahtungsplan der Eingangspole



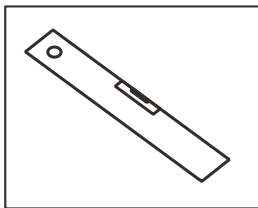
# Schaltplan



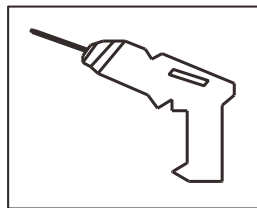
## Montage Werkzeuge (siehe Bilder)



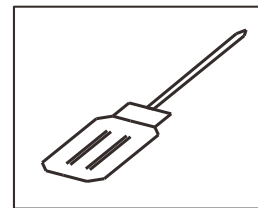
Stift



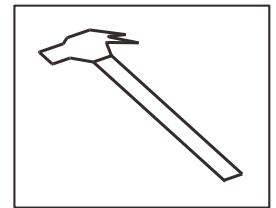
Wasserwaage



Schlagbohrer Ø6mm



Kreuz Schraubenzieher



Hammer

## Montageanleitung

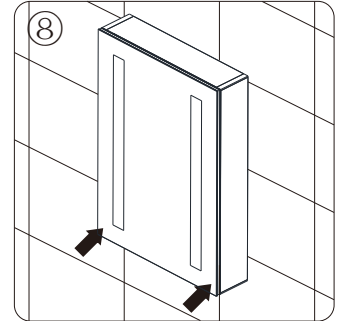
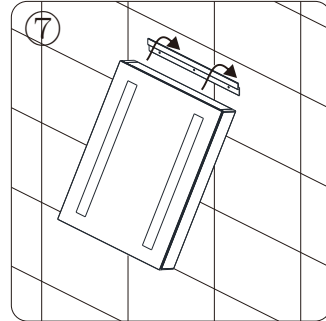
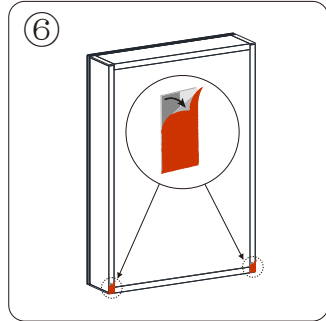
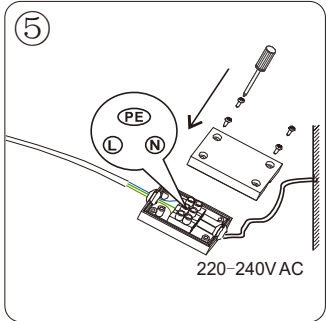
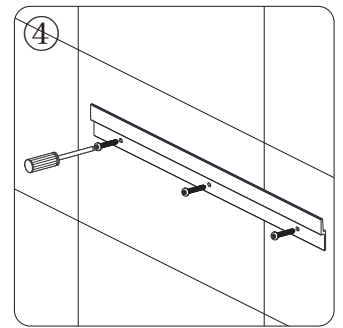
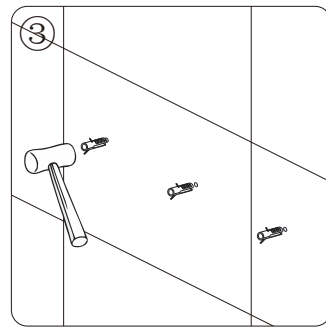
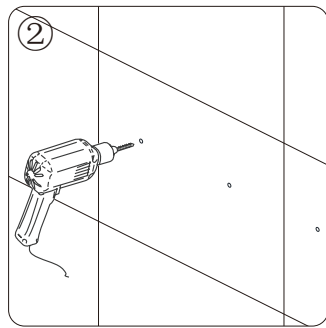
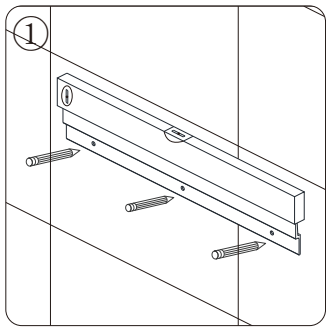


### Lebensgefahr durch elektrischen Schlag!

Der elektrische Anschluss darf nur von entsprechend qualifizierten Fachkräften durchgeführt werden. Vor der Montage muss das elektrische Leitungsnetz stromlos geschaltet werden (Hauptschalter/-sicherung ausschalten).

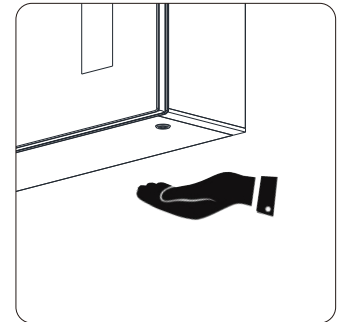
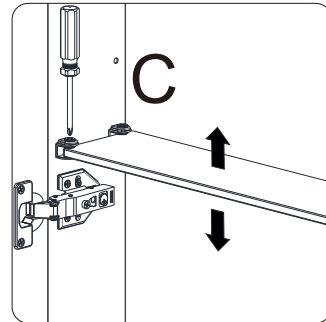
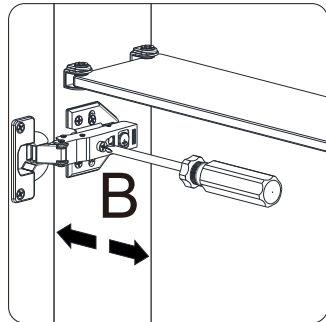
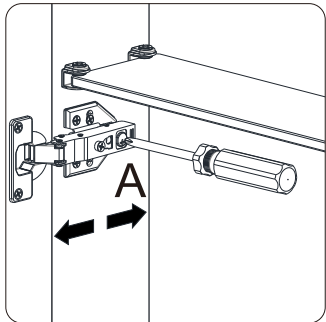
### Sicherheitshinweise

- Die Leuchte darf nur montiert in Innenräumen verwendet werden.
- Für einen sicheren Umgang mit diesem Gerät muss der Benutzer des Gerätes diese Gebrauchsanweisung vor der ersten Benutzung gelesen und verstanden haben.
- Das Gerät darf nur benutzt werden, wenn es einwandfrei in Ordnung ist. Ist das Gerät oder ein Teil davon defekt, muss es von einer Fachkraft instandgesetzt werden.
- Beim Bohren in Wand, Decke oder Fußboden auf Kabel sowie Gas- und Wasserleitungen achten.
- Der elektrische Anschluss darf nur von entsprechend qualifizierten Fachkräften durchgeführt werden.
- Nur vom Hersteller zugelassene Anschlussklemmen verwenden.



Bitte beachten Sie, dass beim Infrarot-Sensor ein Abstand von mindestens 20 cm bis zum nächsten Gegenstand (z. B. Waschtisch oder Armatur) erforderlich ist.

## Gebrauchsanleitung



### Ein-/Ausschalten:

Mit einer Kurzen Handbewegung vor dem Sensor wird die Beleuchtung ein- oder ausgeschaltet.

### Dimmen:

Nach dem Einschalten kann durch langes Halten der Hand die Helligkeit reguliert werden.

## Hinweise:

1. Während der Nutzung darauf achten, dass keine Harten oder Scharfen Gegenstände die Spiegeloberfläche berühren, ansonsten kann es zu einem Stromverlust oder Personenschaden kommen.
2. Bei Gewitter muss das Gerät ausgeschaltet werden, da sonst die Gefahr besteht, dass ein Blitz die elektronischen Komponenten des Produkts beschädigt.
3. Wenn das Gerät sich in normalem Betrieb befindet, den Netzstecker nicht gewaltsam herausziehen, um das Produkt abzuschalten, da sonst die elektronischen Komponenten des Produkts beschädigt werden können.  
Schalten Sie das Gerät zu erst an dem An/Aus Schalter aus, bevor Sie den Netzstecker entfernen.
4. Falls das Produkt länger nicht in Nutzung ist, empfehlen Wir den Netzstecker rauszuziehen.