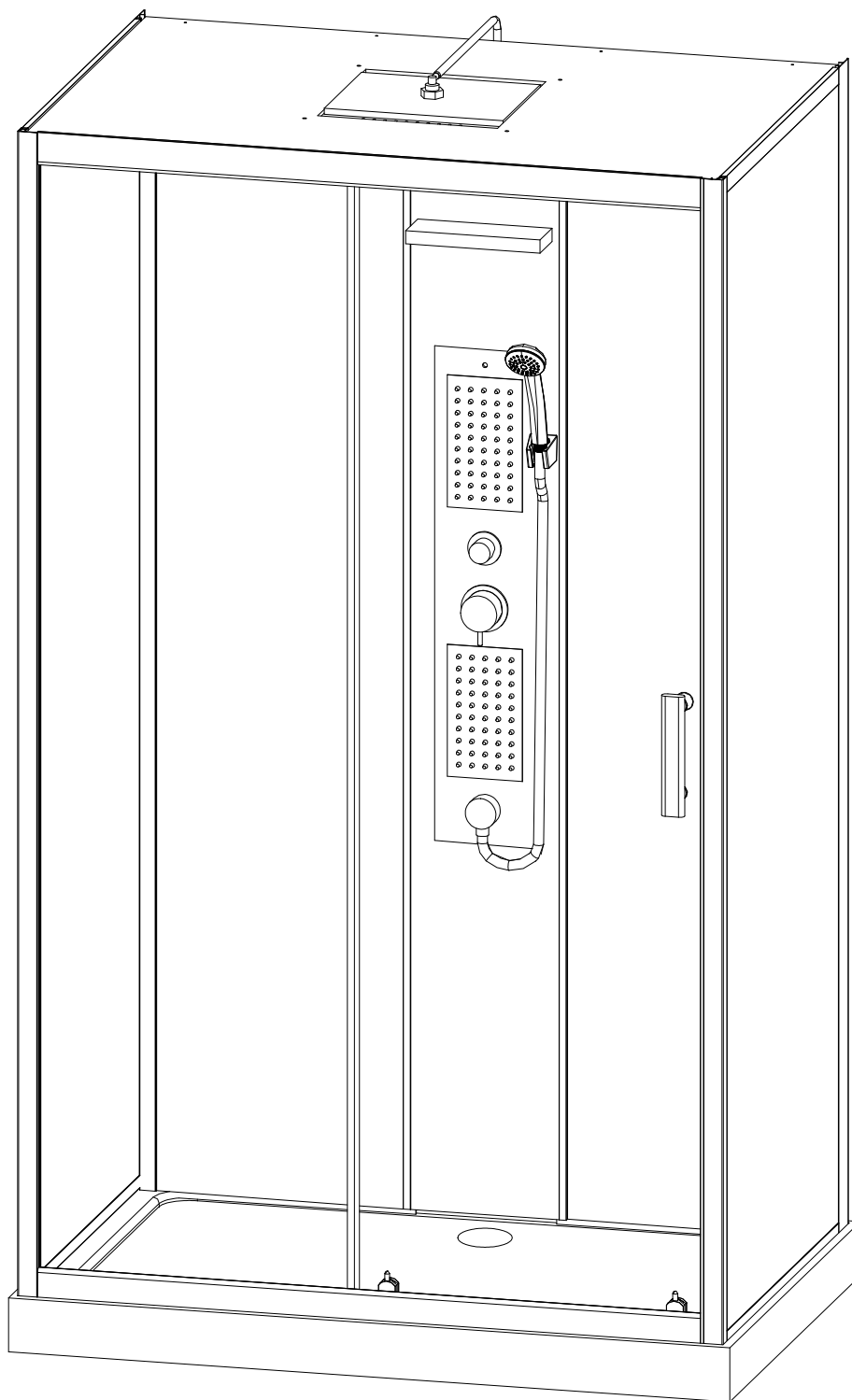


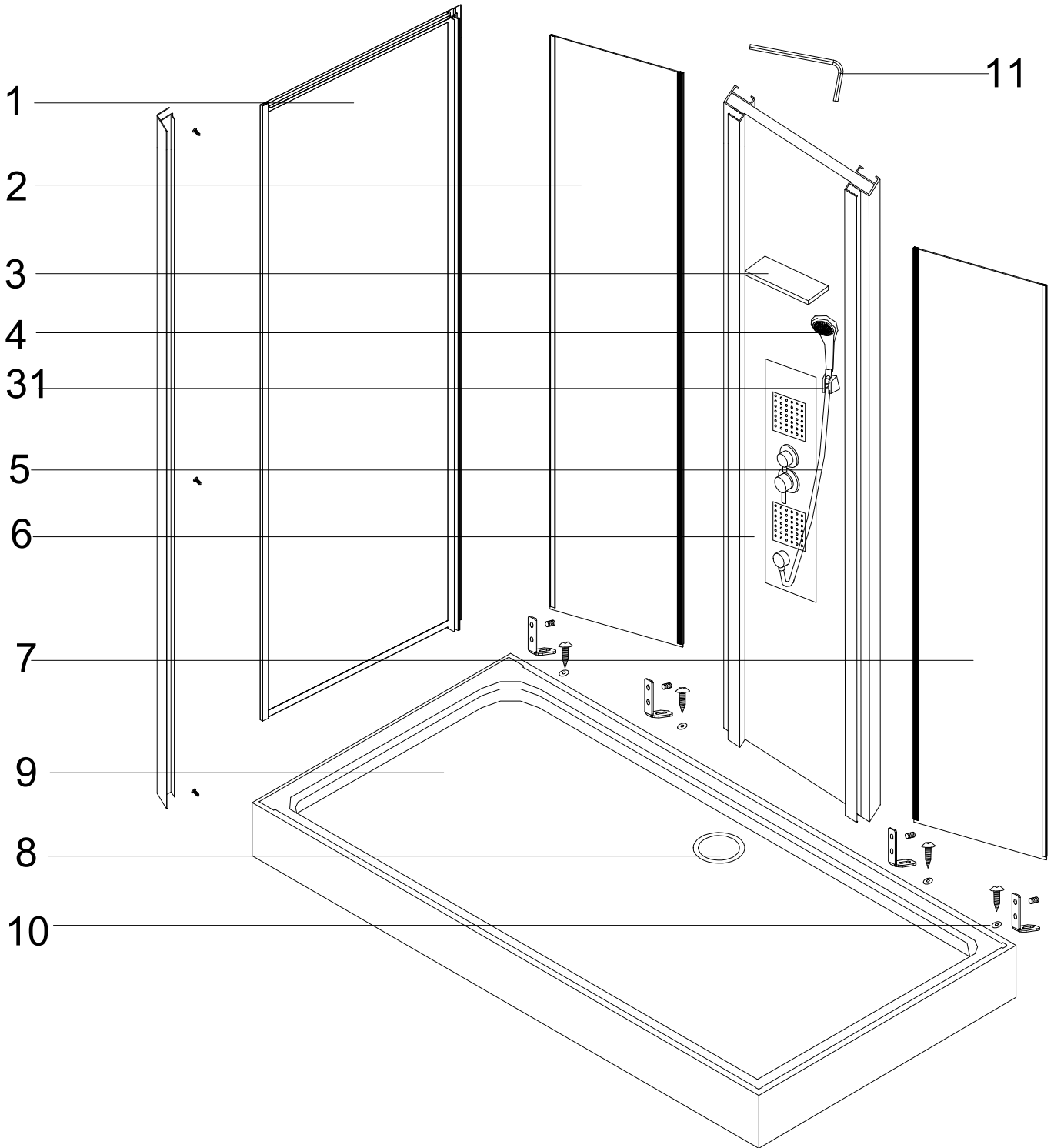
# Montageanleitung

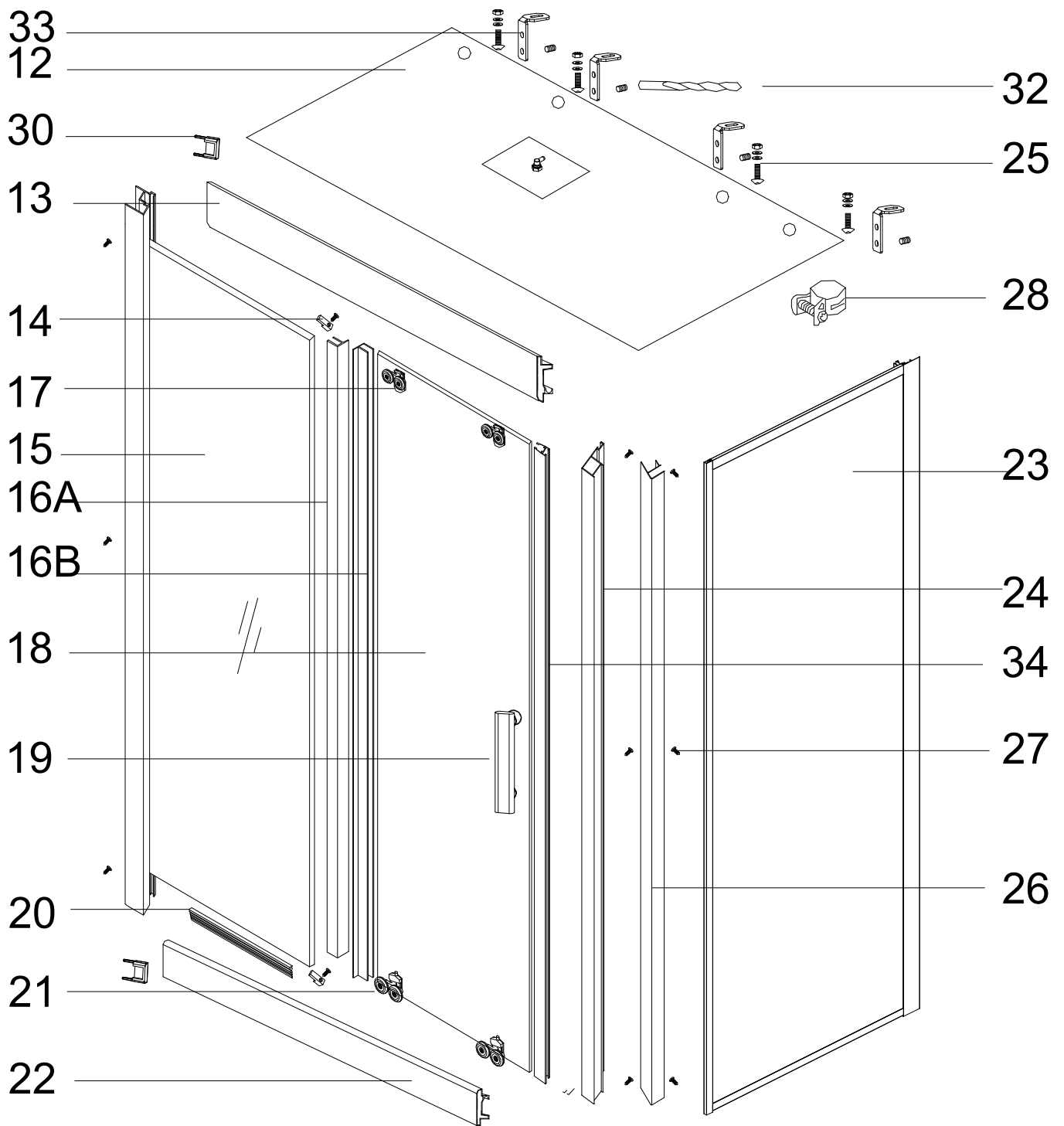
## Komplett Dusche "Virginia"

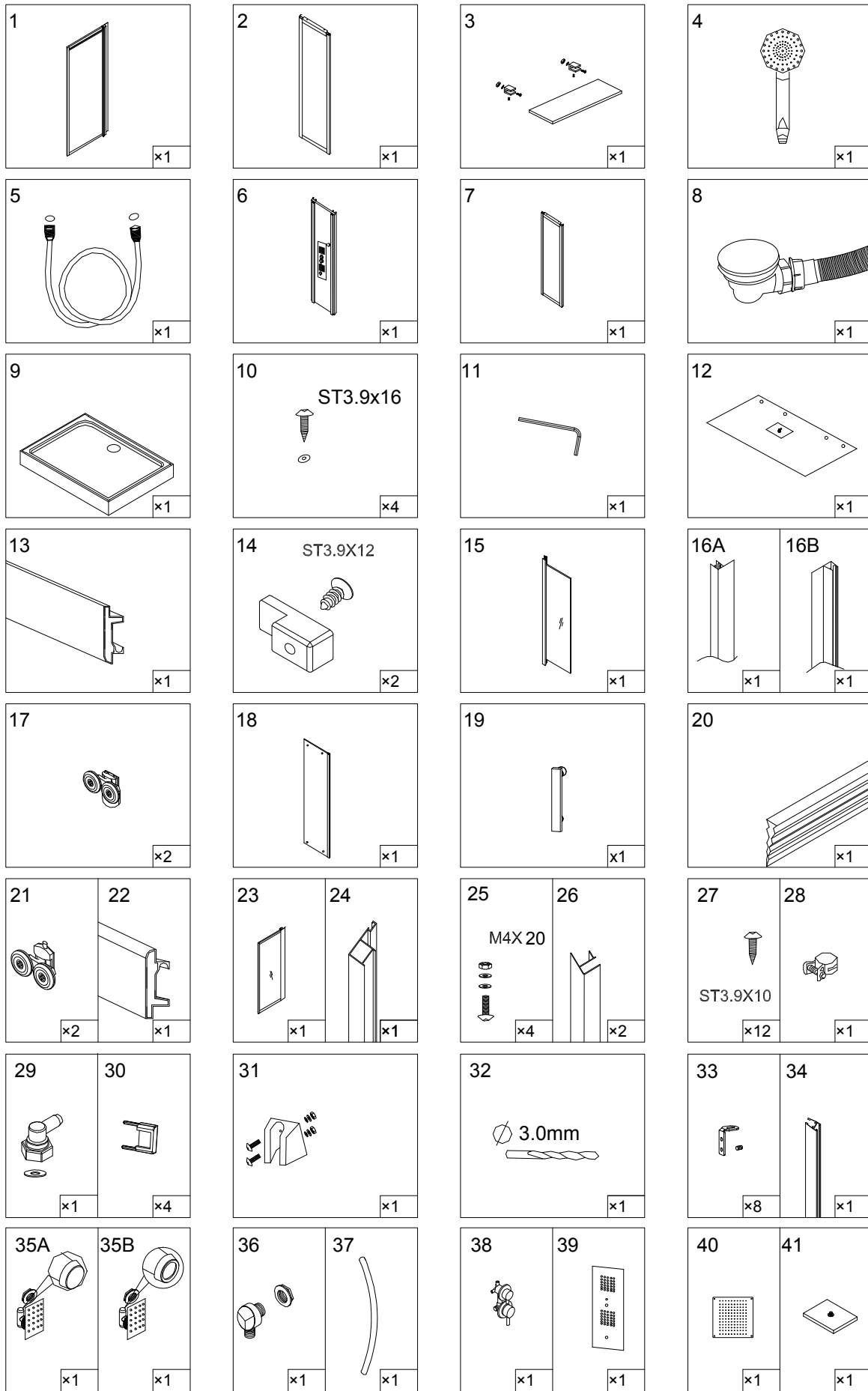


Artikelnummer: DM1152286

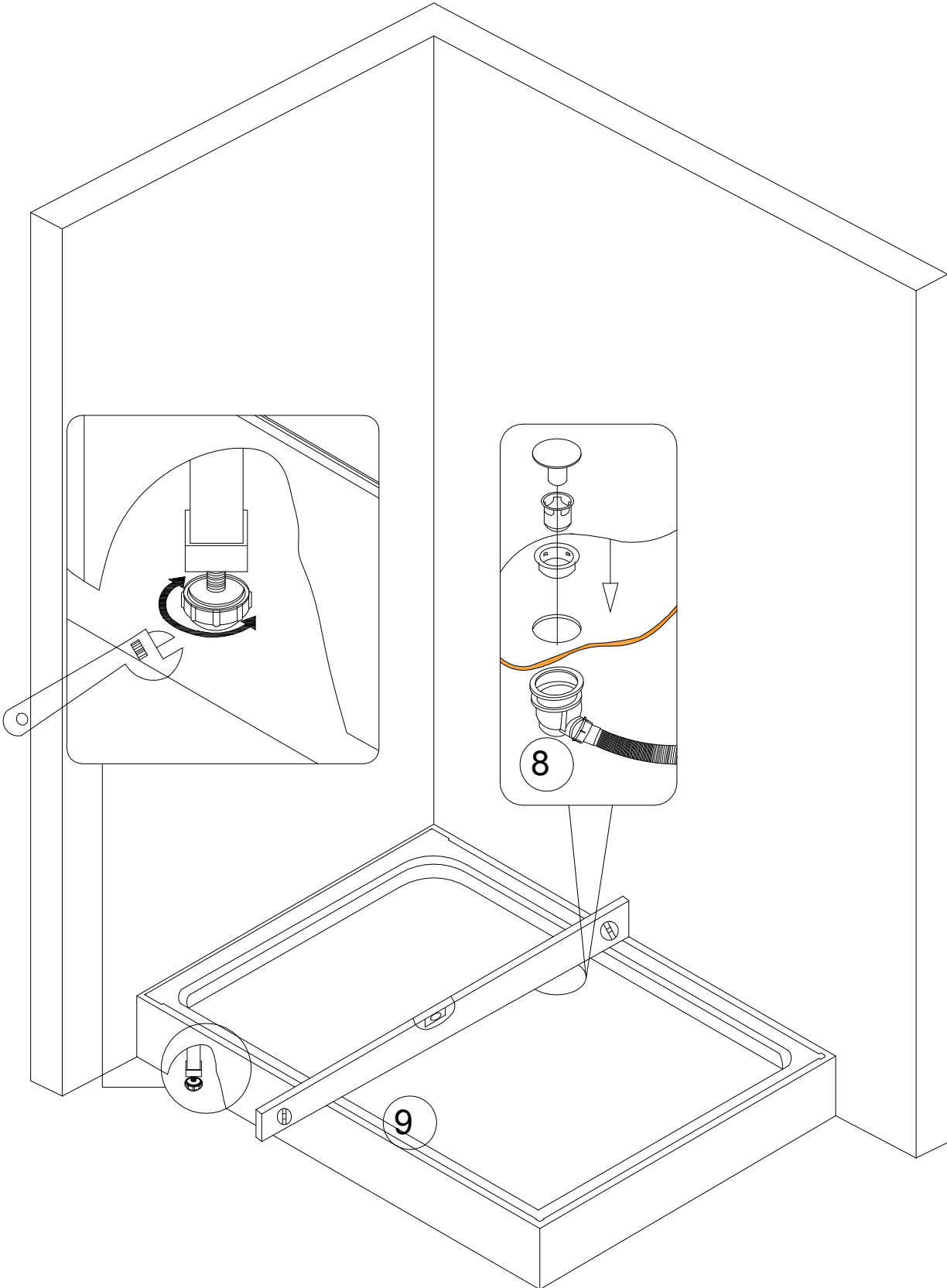
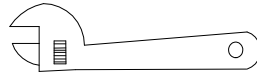
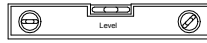
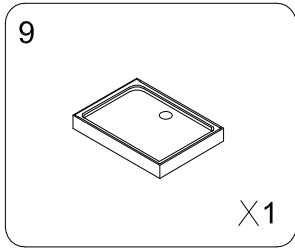
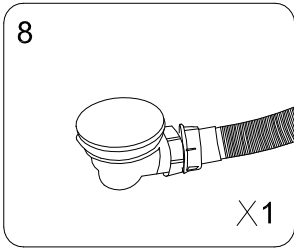


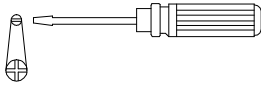


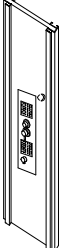
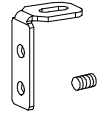
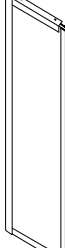





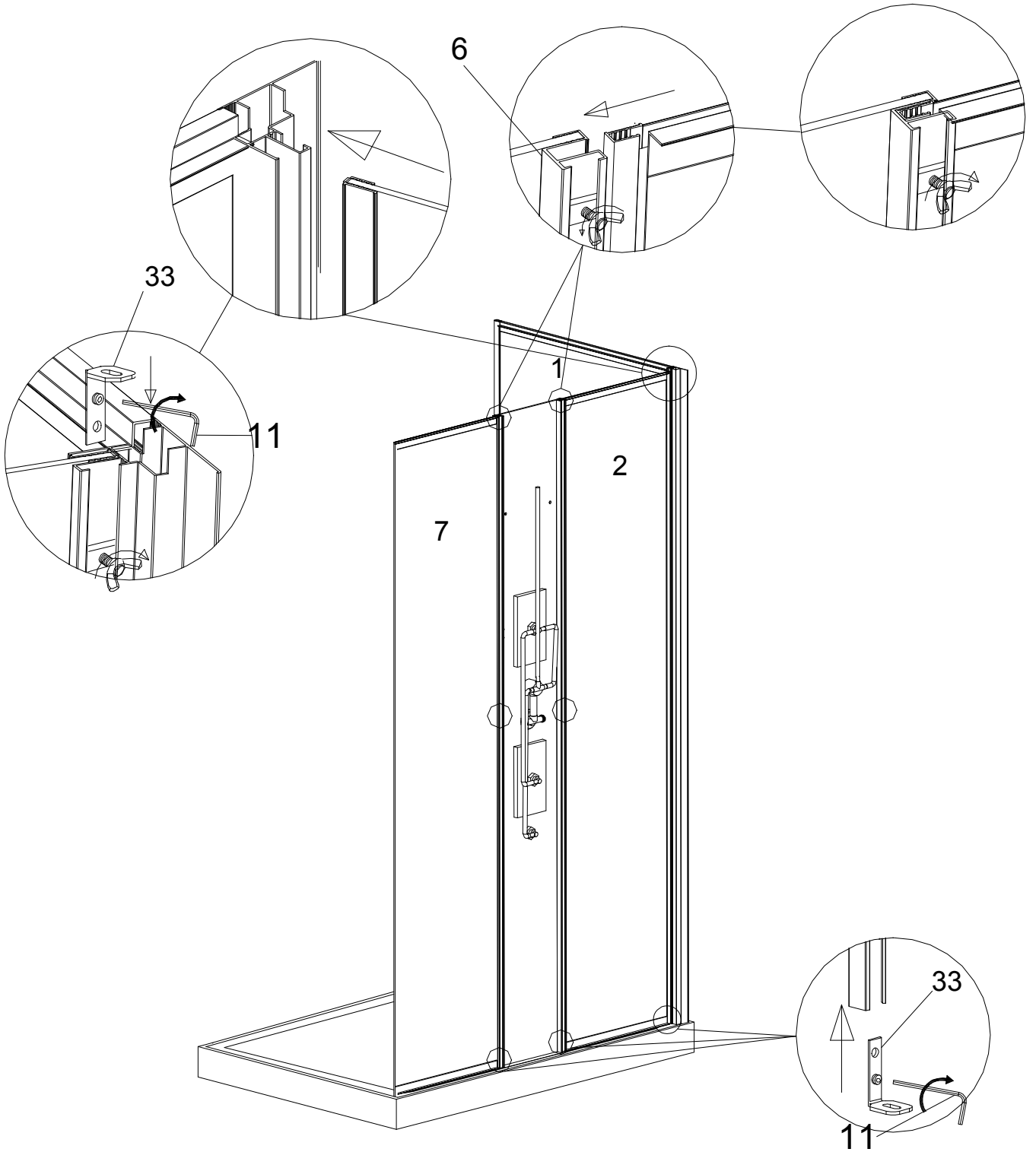


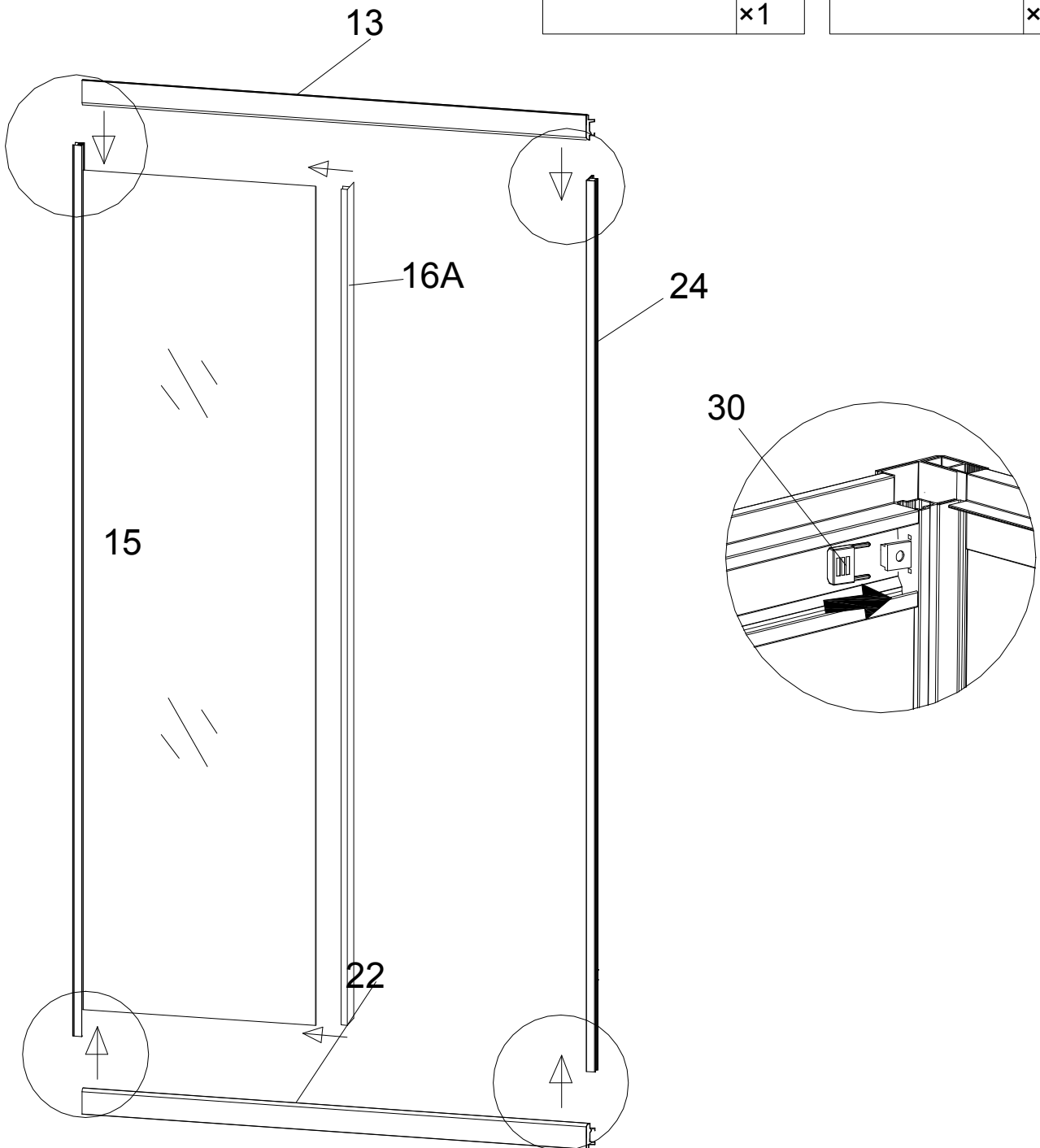
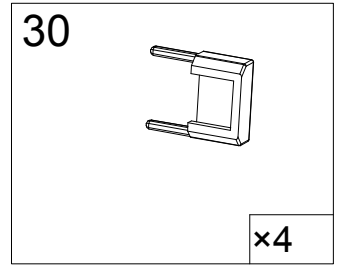
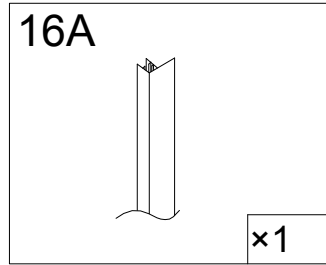
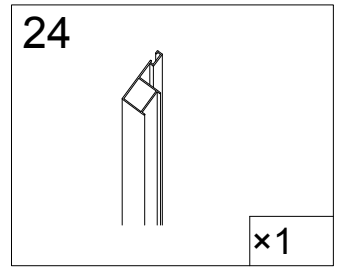
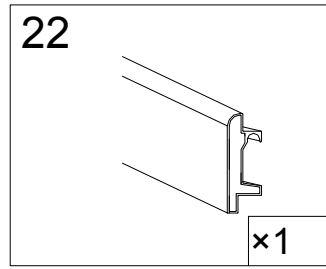
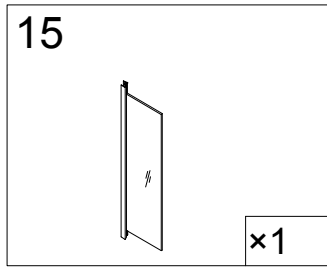
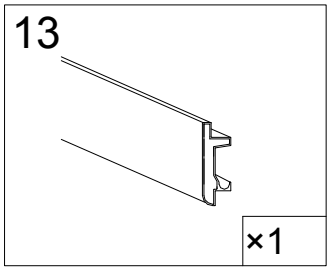
Hinweis: 35A, 35B, 36, 37, 38 und 39 sind schon vorinstalliert und das Funktionspaneel Nr 6  
 Hinweis 2 : 29, 40, 41 sind vorinstalliert und das Dach Nr. 12

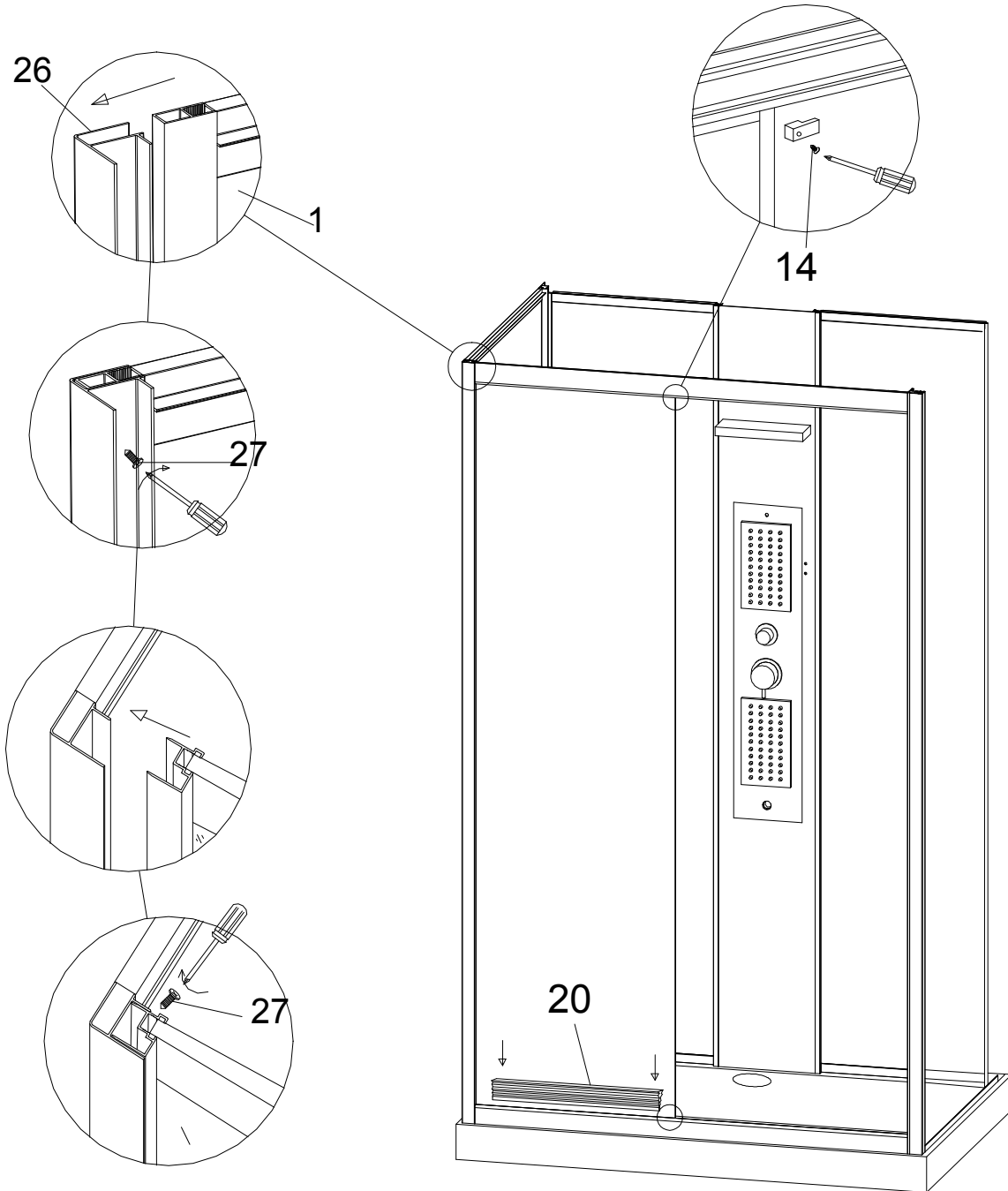
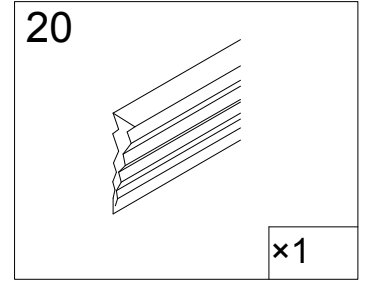
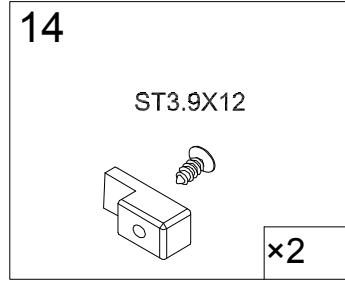
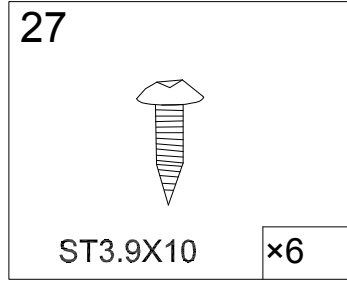
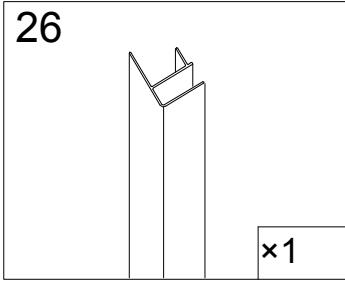
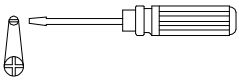




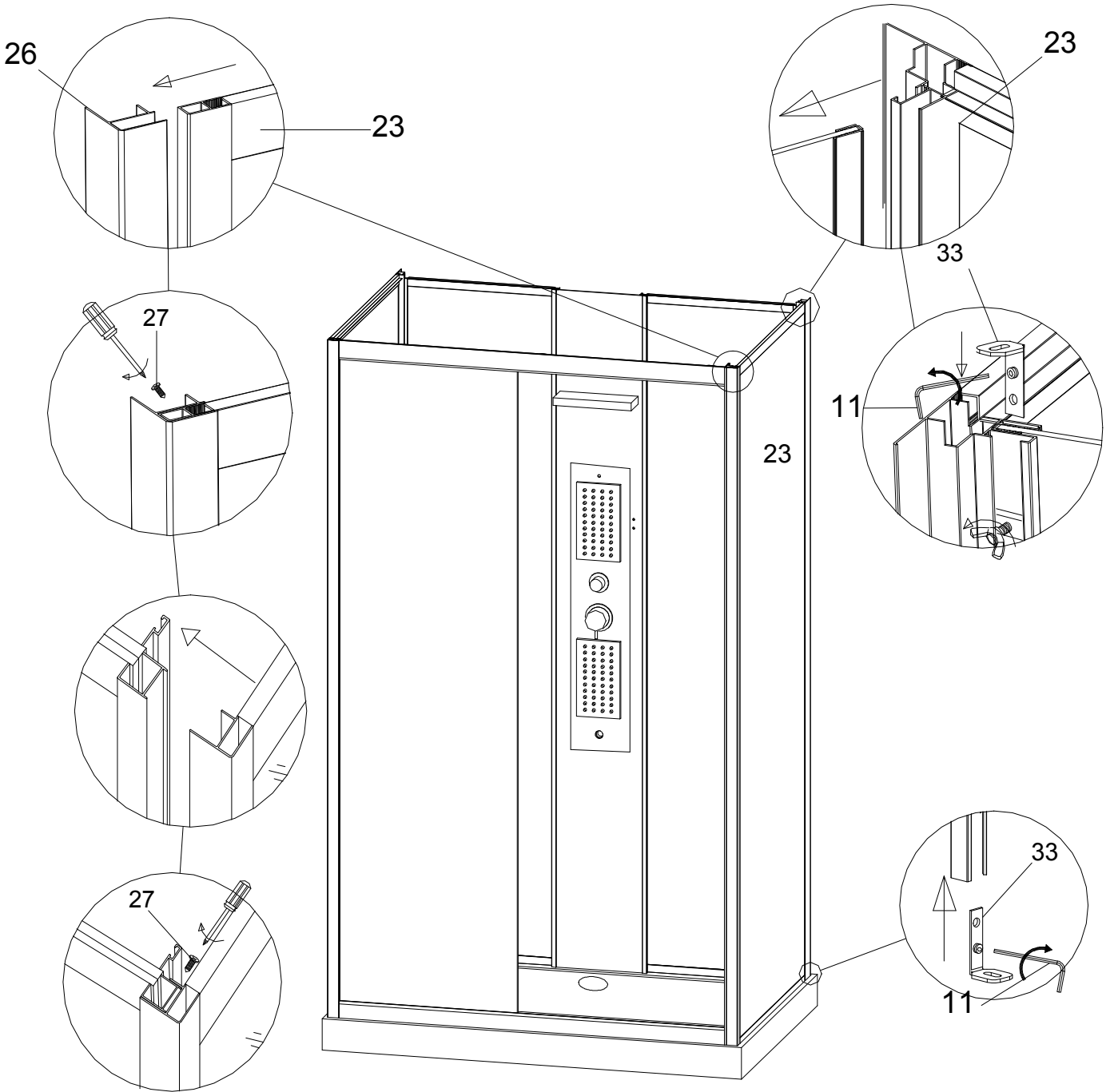
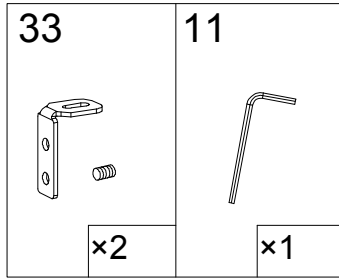
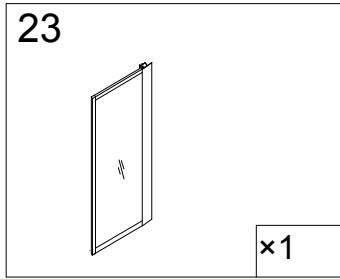
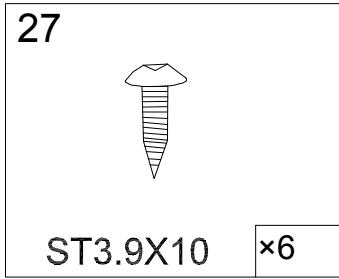
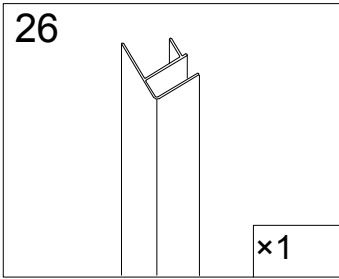
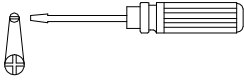
<b>6</b>  x1	<b>33</b>  x6	<b>2</b>  x1	<b>7</b>  x1	<b>11</b>  x1	<b>1</b>  x1
---	--	---	---	---	---

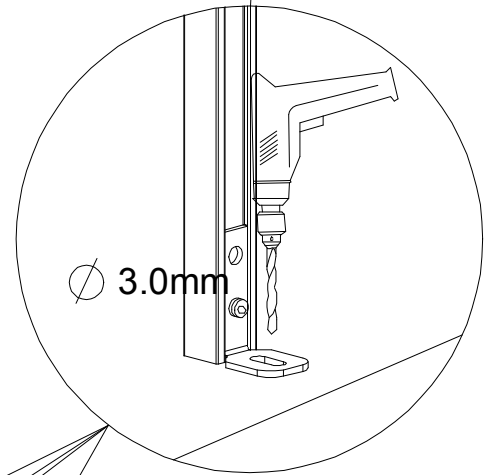
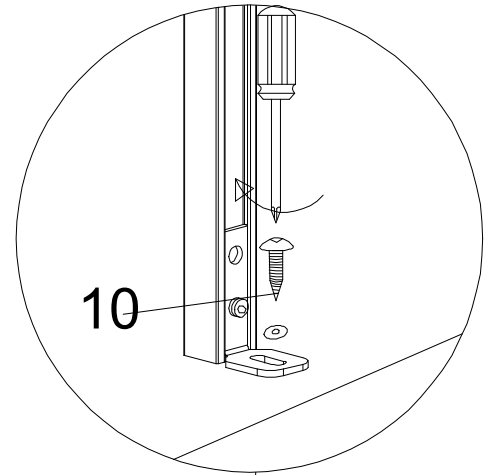
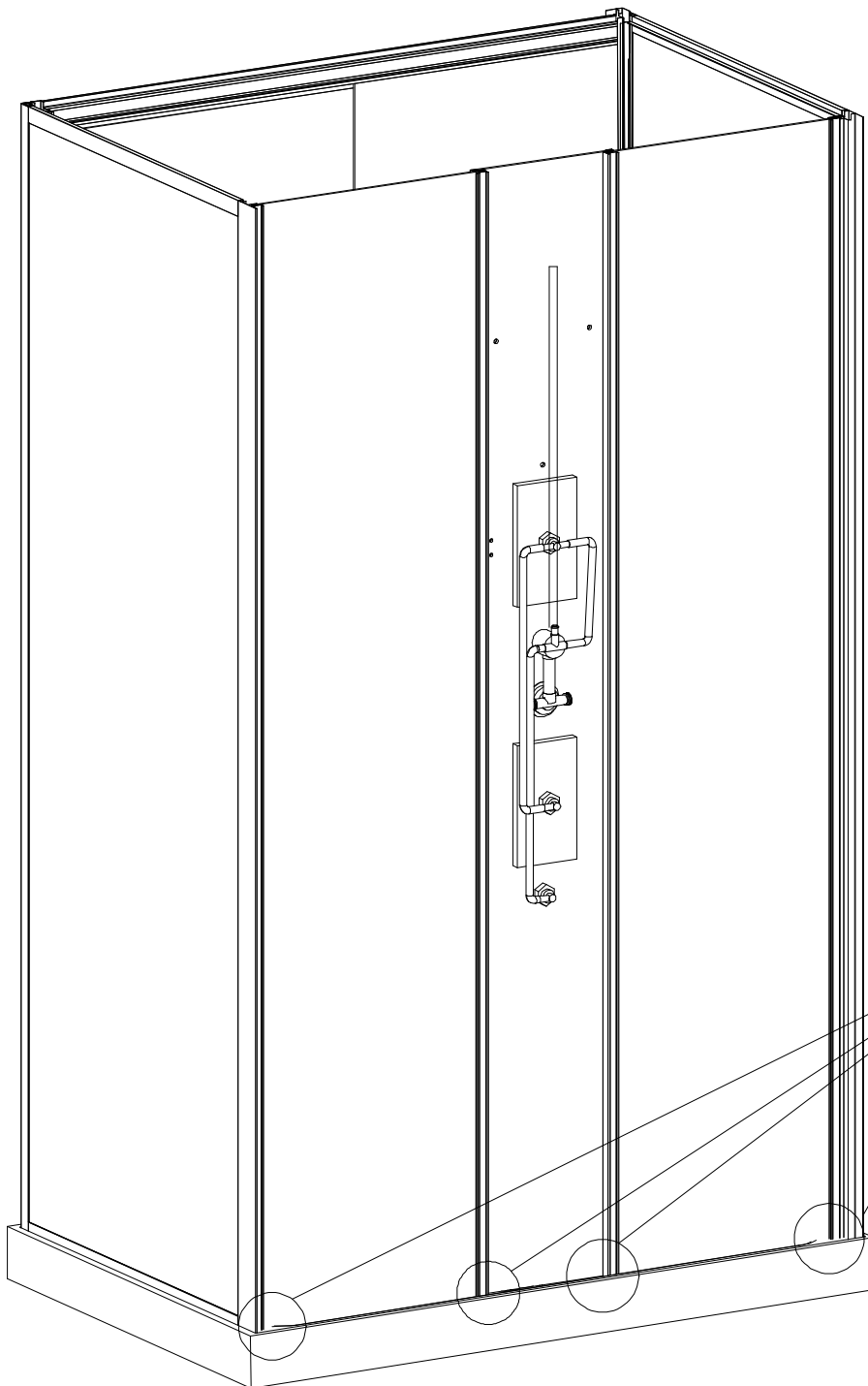
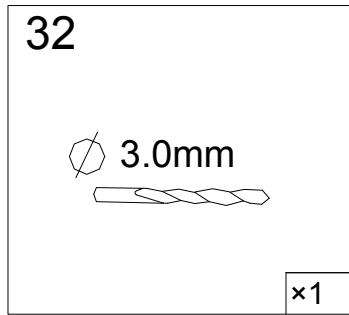
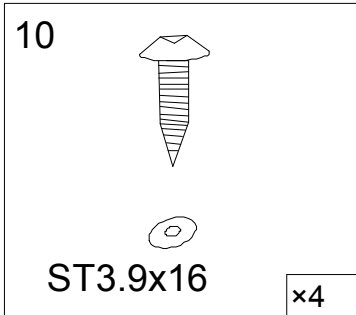
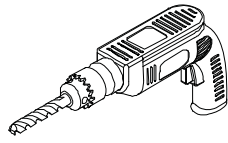
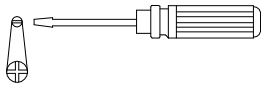


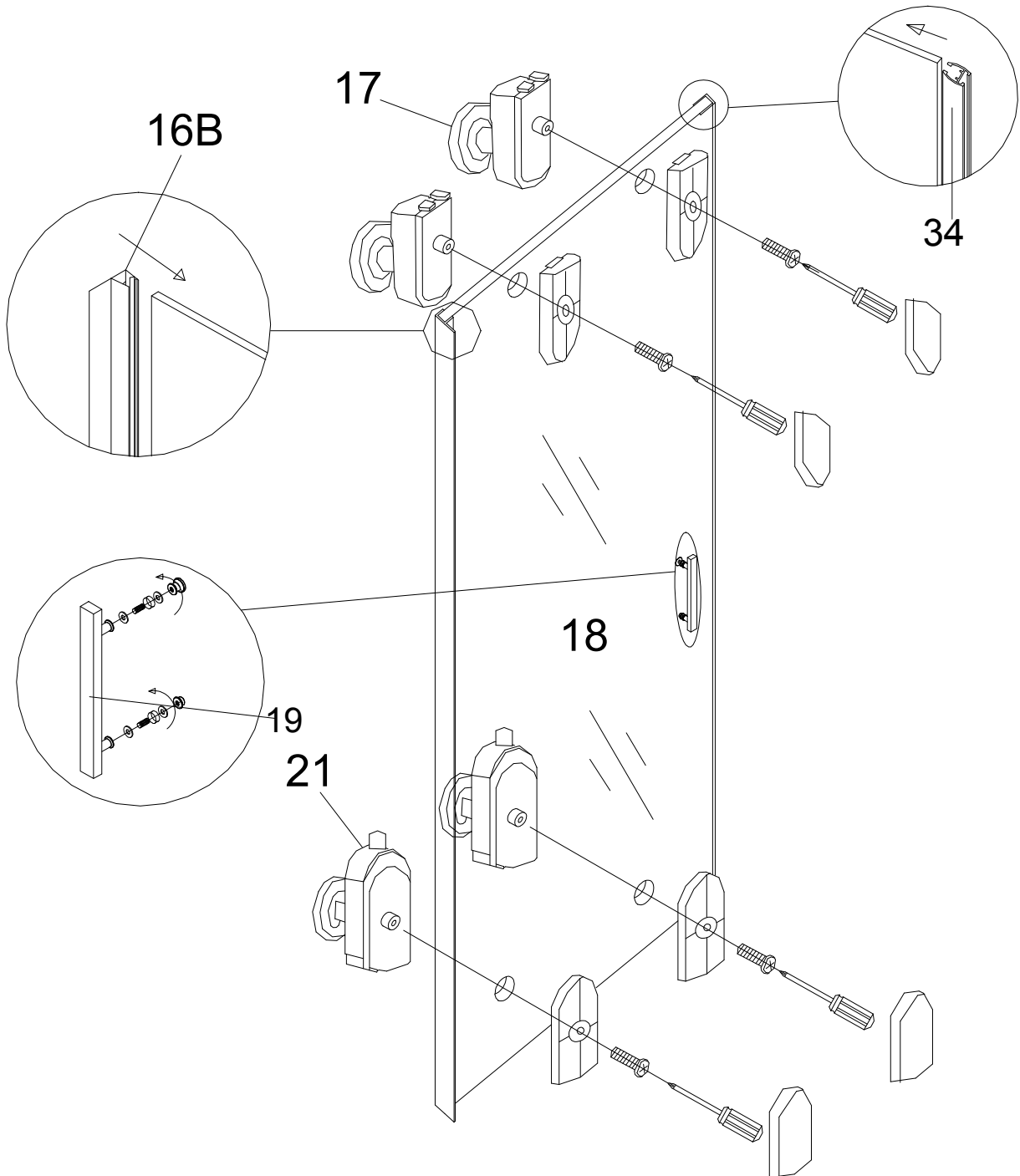
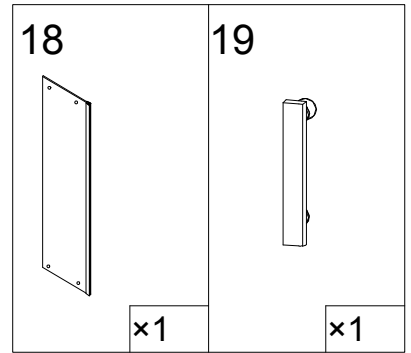
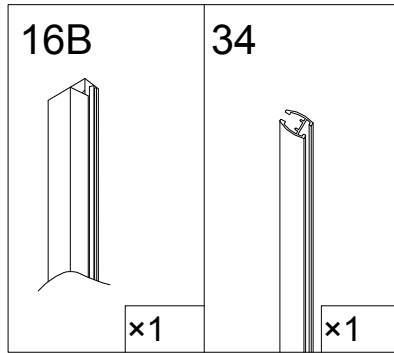
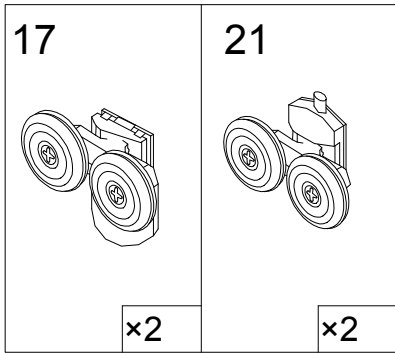
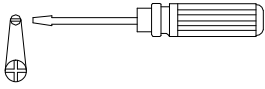


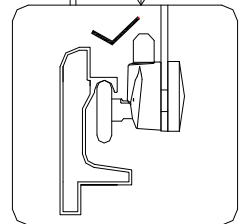
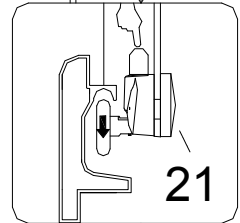
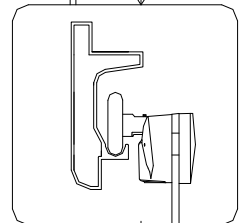
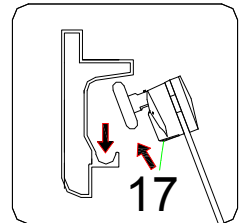
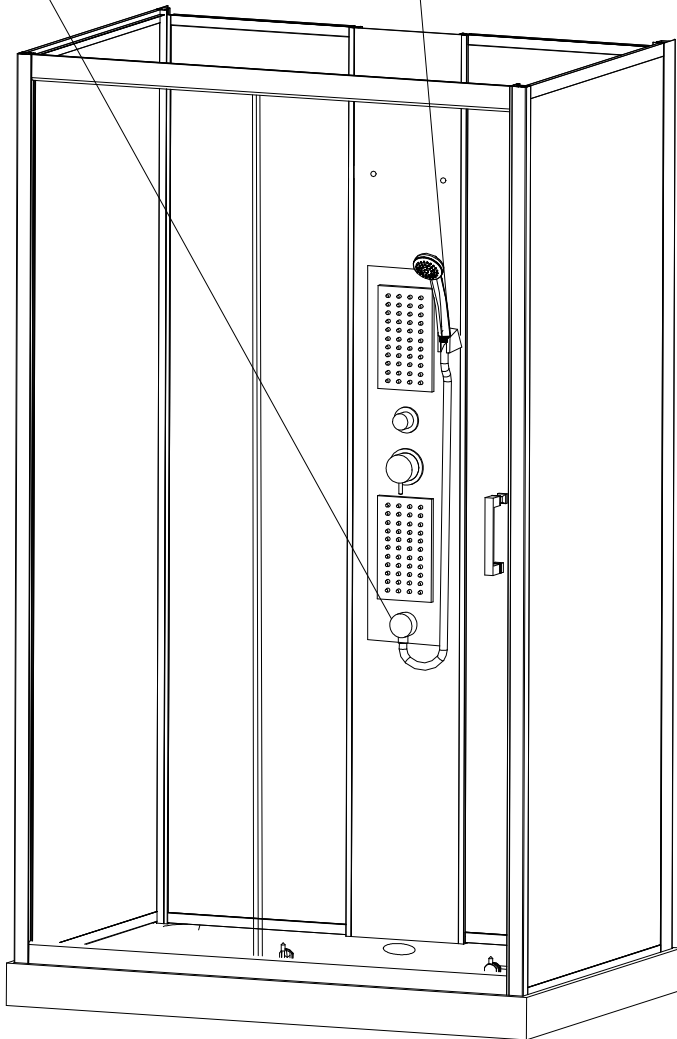
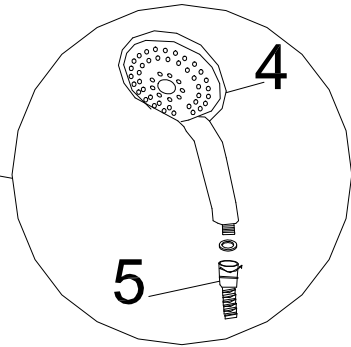
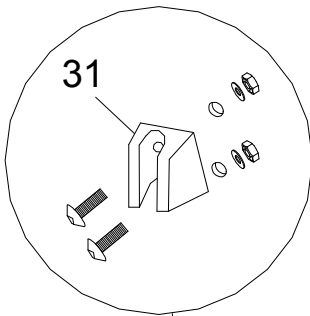
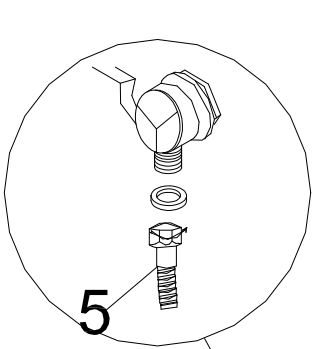
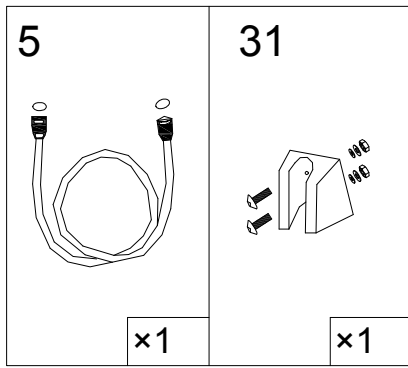
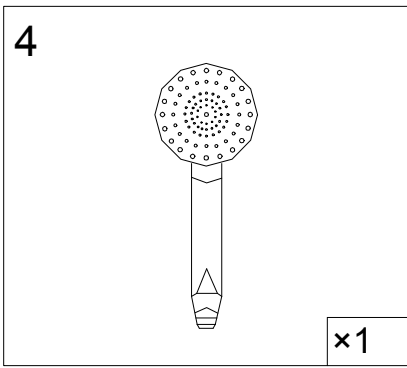
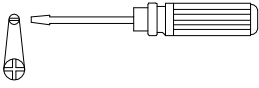


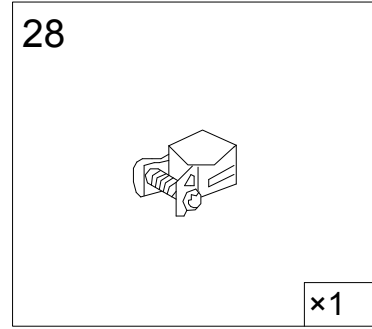
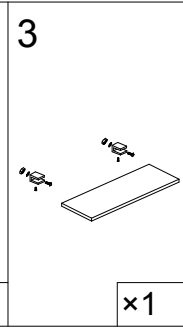
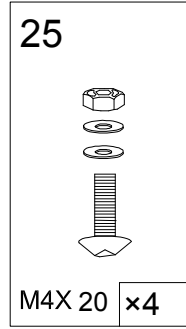
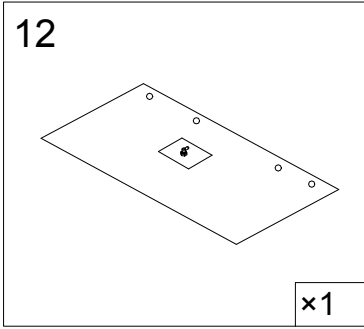
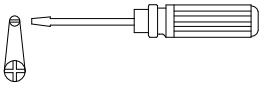




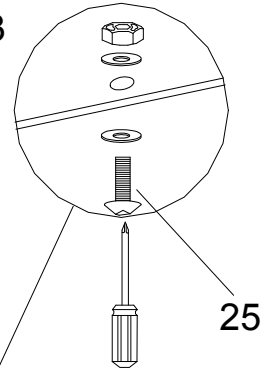
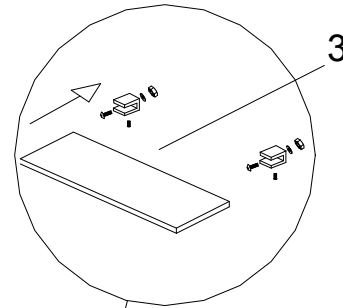
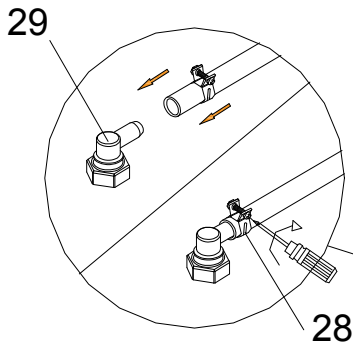




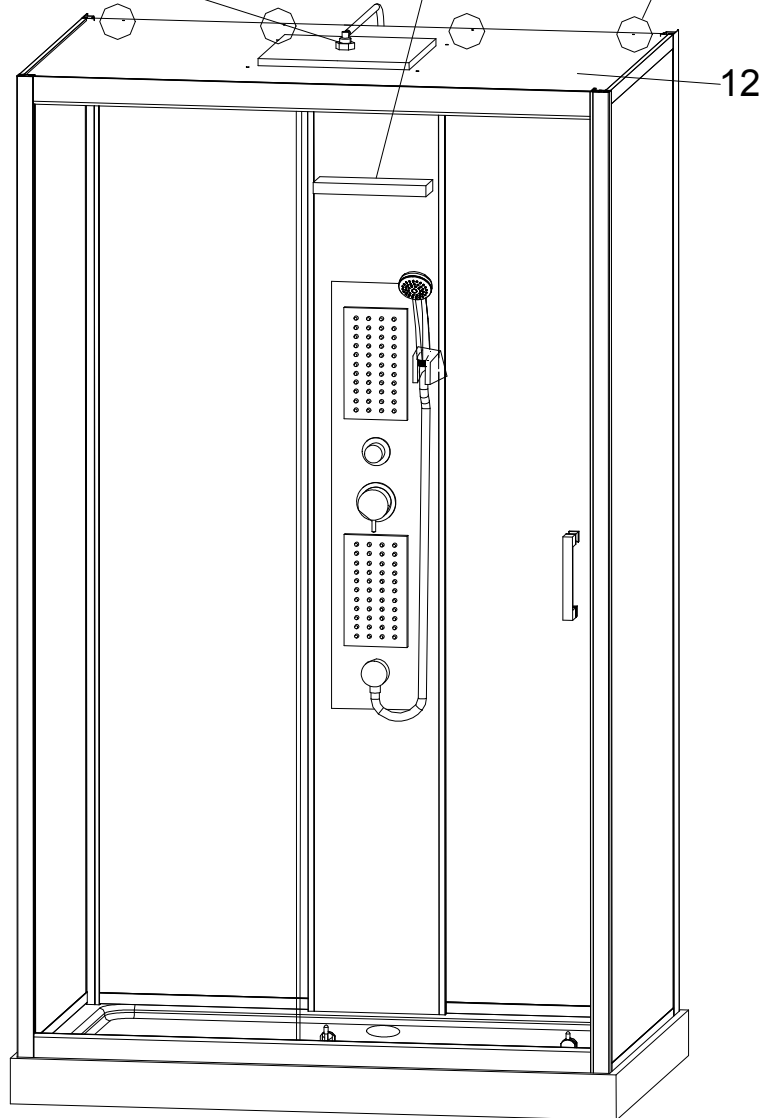




Hinweis: 29 sind vorinstalliert und das Dach Nr. 12



Achtung: kein übermäßiges Anziehen





19

Dusar GmbH  
An der Strusbek 52a  
22926 Ahrensburg Germany  
www.dusar.com

Shower cabin 1152286

Declaration of performance N° KF1914SC115228600

**EN 14428:2015 + A1:2018**

Shower enclosure made of aluminum / glass

Intended use : personal hygiene

Cleanability : Pass  
Impact resistance &  
Shatter property : Pass  
Durability : Pass



19

Dusar GmbH  
An der Strusbek 52a  
22926 Ahrensburg Germany  
www.dusar.com

Shower cabin 1152286

Declaration of performance N° KF1914SC115228600

**EN 14527:2016 + A1:2018**

Shower tray made of ABS / acrylic  
Dimensions: 1150x900x155mm

Intended use : personal hygiene

Cleanability : Pass  
Durability : Pass

**CL1 + CL2**



19

Dusar GmbH  
An der Strusbek 52a  
22926 Ahrensburg Germany  
www.dusar.com

Duschkabine 1152286

Leistungserklärung: KF1914SC115228600

**EN 14428:2015 + A1:2018**

Duschkabine aus Aluminium und Glas

Verwendungszweck: Körperhygiene

Reinigbarkeit : Bestanden  
Brucheigenschaften : Bestanden  
Dauerhaftigkeit : Bestanden



19

Dusar GmbH  
An der Strusbek 52a  
22926 Ahrensburg Germany  
www.dusar.com

Duschkabine 1152286

Leistungserklärung: KF1914SC115228600

**EN 14527:2016 + A1:2018**

Duschtasse aus ABS und Acryl  
Maße : 1150x900x155mm

Verwendungszweck: Körperhygiene

Reinigbarkeit : Bestanden  
Dauerhaftigkeit : Bestanden

**CL1+CL2**