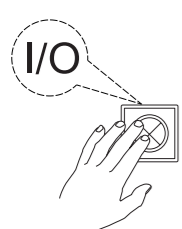
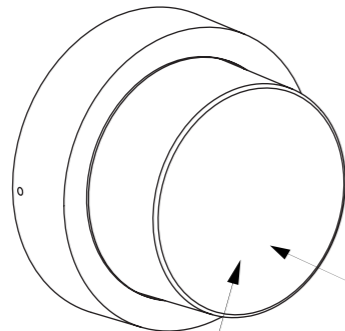


3 | Fernbedienung anlernen/ teach remote control

Siehe Q-Fernbedienungsanleitung
See Q-remote control manual



⑤ Leuchte einschalten
Switch on the lamp



Q-Empfänger (Antenne)
Q-receiver

⑦ Q-Fernbedienung anlernen
Teach Q-Remote control



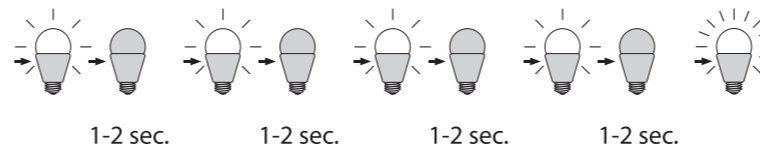
⑥ Bedienungsanleitung lesen
Read instruction manual

⚠ Reset

Rückstellen der Leuchte auf Werkseinstellung
Reset the lamp, factory new



5 x on/off



Das Gerät erfüllt die grundlegenden Anforderungen der Richtlinie 2014/53/EU (Radio Equipment Directive) des Europäischen Parlaments und des Rates der europäischen Union vom 16.04.2014 über Funkanlagen.
Die vollständige Konformitätserklärung kann bei der unten stehenden Internet-Adresse aufgerufen werden.

This device fulfils the fundamental requirements of Directive 2014/53/EU (Radio Equipment Directive) of the European Parliament and of the Council of the European Union dated 16.04.2014 on items of radio equipment.
The full declaration of conformity can be accessed at the Internet-address given below.

Paul Neuhaus

Paul Neuhaus GmbH
Olakenweg 36 · D-59457 Werl

Telefon: +49 (0) 2922-9721-0
Telefax: +49 (0) 2922-9721-9120
E-mail: kundenservice@neuhaus-group.de
<https://scm.paul-neuhaus.de/public/conformity/>

Q[®]
SMART
HOME
LIGHTS

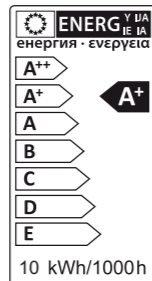
D | Montageanleitung GB | Fitting instructions

831251

230V / 50 Hz ~
1 x 8,4W LED-Board
nicht wechselbar / not changeable



8,4 W
1.060 lm
11 W
700 lm
t 25.000 h
T_k 3.000 K / RGBW
15.000 x
<0,5 s



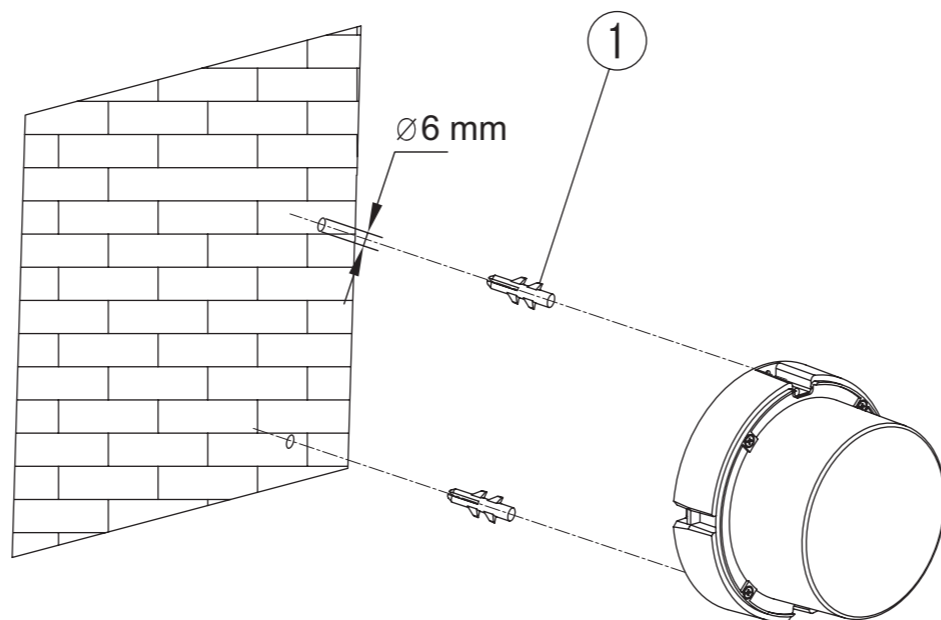
AAA, 1,5V

Inkl. Funkfernbedienung
Incl. radio remote control



1 | Montage / fitting

Als Wand - und Deckenleuchte
As wall and ceiling light



2 | Elektrischer Anschluss / electrical connection

230 Volt / 50Hz-Anschluss
230 Voltage / 50Hz connection

