

Montageanleitung

Carport

505 x 300 x 210 cm

505 x 300 x 212 cm

Sehr geehrter Kunde,

wir freuen uns, dass Sie sich für dieses Produkt entschieden haben. Bitte beachten Sie vor Montage und Gebrauch sämtliche Hinweise und befolgen Sie strikt die folgende Vorgehensweise!

Überprüfen Sie bitte das Produkt zuerst auf Vollständigkeit.

Falls eine Beschädigung vorhanden sein sollte, senden Sie uns eine Nachricht mit einer kurzen Beschreibung und Fotos der betroffenen Stelle.

Ein zuständiger Mitarbeiter wird sich schnellstmöglich mit Ihnen in Verbindung setzen und zusammen mit Ihnen eine Lösung finden.

Sie haben auf alle Produkte eine 2-jährige gesetzliche Gewährleistung.

1. Wichtige Hinweise

Bitte beachten Sie:

Das Produkt ist ausschließlich für den privaten Nutzungsbereich ausgelegt.

Bitte lesen Sie zunächst sorgfältig die Bedienungsanleitung!

Haben Sie dennoch Fragen zur Aufbau, helfen wir Ihnen gern persönlich weiter.

Reklamationen, die aufgrund von falscher Montage oder Nutzung entstehen, sind von der Gewährleistung ausgeschlossen!

Bitte lesen Sie die Gebrauchsanweisung sorgfältig und beachten Sie die zur Verfügung gestellten Informationen. Es ist wichtig, diesen Anweisungen zu folgen, um sich mit dem Artikel, dem richtigen Gebrauch, sowie den Sicherheitshinweisen vertraut zu machen.

Bewahren Sie dieses Handbuch an einem sicheren Ort auf, so dass die Informationen jederzeit abrufbar sind. Falls Sie den Artikel an dritte Person weitergeben, übergeben Sie auch diese Bedienungsanleitung und Sicherheitsvorschriften. Wir übernehmen keine Haftung für Schäden oder Unfälle, die aufgrund einer unsachgemäßen Handhabung dieser Anleitung und der Sicherheitshinweise eintreten.

Der Carport ist für die Installation auf entsprechend befestigtem Untergrund im Rahmen der privaten Nutzung konzipiert. Nutzen und Installieren Sie den Carport ausschließlich in der in dieser Anleitung beschriebenen Art und Weise und im Rahmen des vorgegebenen Zwecks.

Bei Schäden, die durch Nichtbeachten dieser Bedienungsanleitung verursacht werden, erlischt die Gewährleistung. Für Folgeschäden übernehmen wir keine Haftung!

Aus Sicherheits- und Zulassungsgründen ist das eigenmächtige Umbauen und/oder Verändern des Produkts nicht gestattet. Öffnen/zerlegen Sie es nicht.

Die Installation ist nur auf entsprechend vorbereitetem Untergrund gestattet und sollte durch einen Fachmann ausgeführt werden.

Die Montage sollte durch mindestens 4 Erwachsene erfolgen.

Nutzen Sie geeignete Leitern für die Montage, sofern dies erforderlich ist. Achten Sie auf ausreichenden und sicheren Stand der Leitern während Sie in der Höhe arbeiten. Beachten Sie zudem gängige Sicherheitshinweise für die Arbeit in Höhen!

Stellen Sie sicher, dass sich während der Montage keine Kinder in unmittelbarer Umgebung aufhalten.

Lassen Sie das Verpackungsmaterial nicht achtlos liegen, dieses könnte vor allem für Kinder lebensgefährlich werden (Erstickungsgefahr!).

Zum Teil kann das Produkt aus Kleinteilen bestehen. Halten Sie diese im speziellen von Kleinkindern und Babys fern – Erstickungsgefahr!

Das Produkt ist kein Spielzeug, es gehört nicht in Kinderhände. Lassen Sie Kinder nicht an oder auf dem Artikel herumklettern. Weisen Sie deutlich auf Gefahren hin!

Tragen Sie während der Montage stets Arbeitskleidung (Schutzbrille, Mundschutz,

Arbeitshose, Oberbekleidung, Handschuhe, Arbeitsschuhe). Diese sollte körpernah geschnitten sein. Lange Haare sind stets zusammen zu binden.

Prüfen Sie alle Verbindungen und eventuelle Sicherheitseinrichtungen regelmäßig auf Schäden. Lose Teile sind zu befestigen, defekte Teile sind umgehend auszutauschen. Sofern Defekte an dem Artikel festgestellt werden ist dieses entsprechend zu sichern. Es darf erst wieder genutzt werden, wenn die Beschädigungen behoben wurden!

Beachten Sie die Wetterverhältnisse bevor Sie den Carport aufstellen. Stellen Sie es nicht als direkten Windfang auf. Dies könnte sich negativ auf die Statik auswirken.

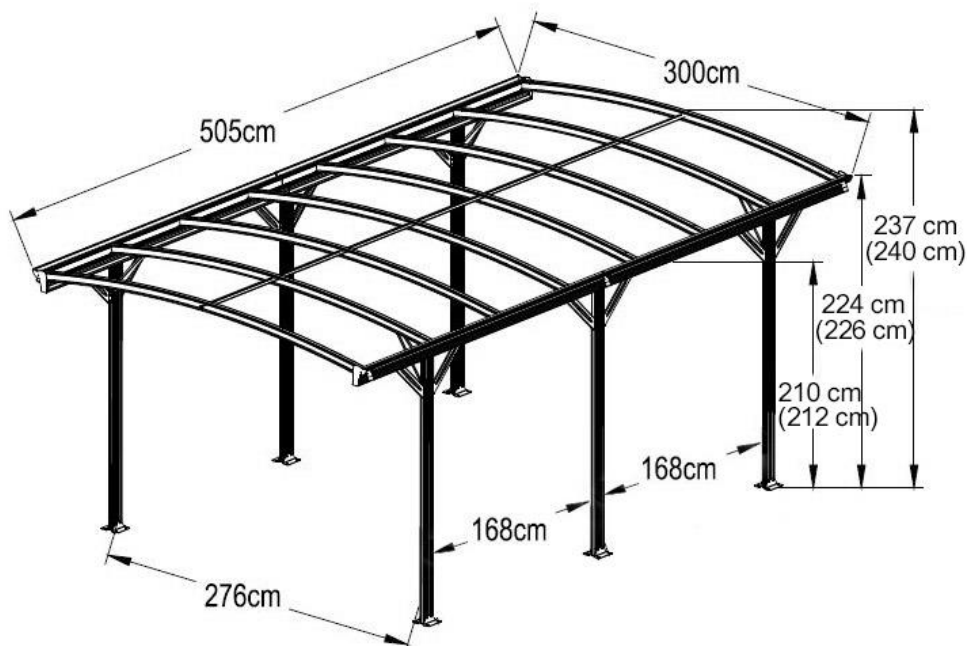
Unter Umständen müssen Sie vor Errichtung des Carports einen Bauantrag bei der zuständigen Behörde stellen bzw. Abstände zu Nachbarn und Grundstücksgrenzen beachten. Prüfen Sie daher die rechtlichen Grundlagen und Bedingungen in Ihrer Region vor der Montage gründlich!

Bitte bedenken Sie, dass diese Anleitung und die Sicherheitshinweise Sie nur auf eventuelles Gefahrenpotential aufmerksam machen können. Logische Schlussfolgerungen und eine umsichtige Handhabung mit und um dieses Produkt herum müssen daher stets vorausgesetzt werden. Gehen Sie daher stets mit Weitblick und Umsicht vor!

ACHTUNG!






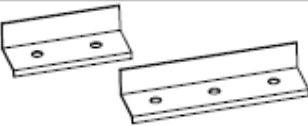

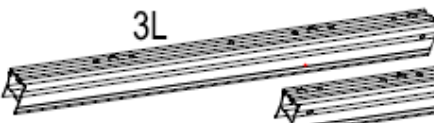
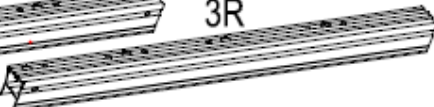
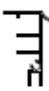
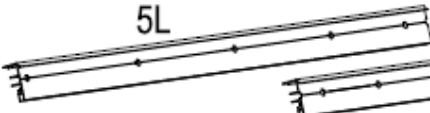



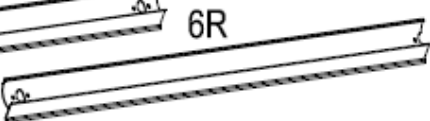



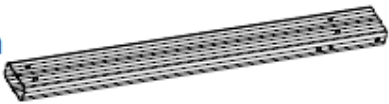
Bei Gewitter bleiben Sie nicht unter dem Carport stehen. Ein Blitzschlag kann ernsthafte Folgen mit sich ziehen.

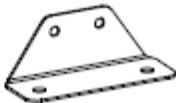












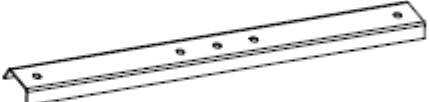









Technische Informationen



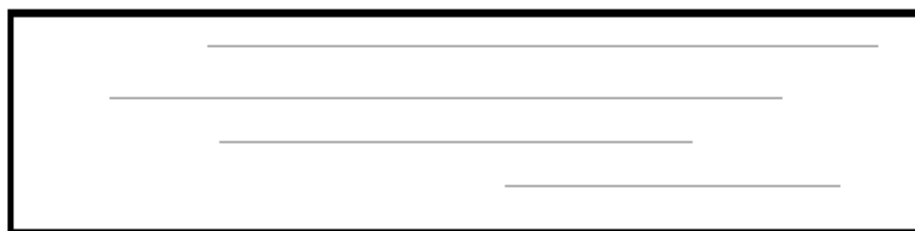
Lieferumfang

Gerüst

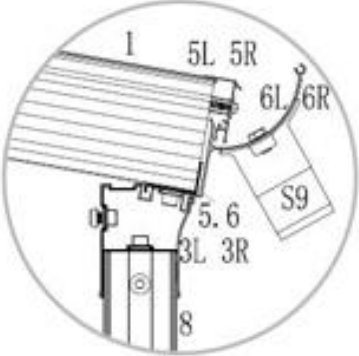
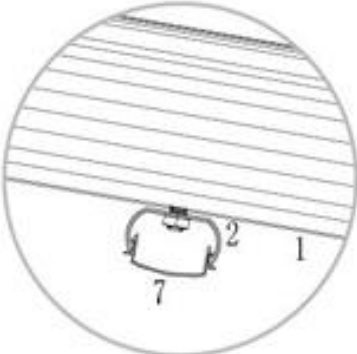
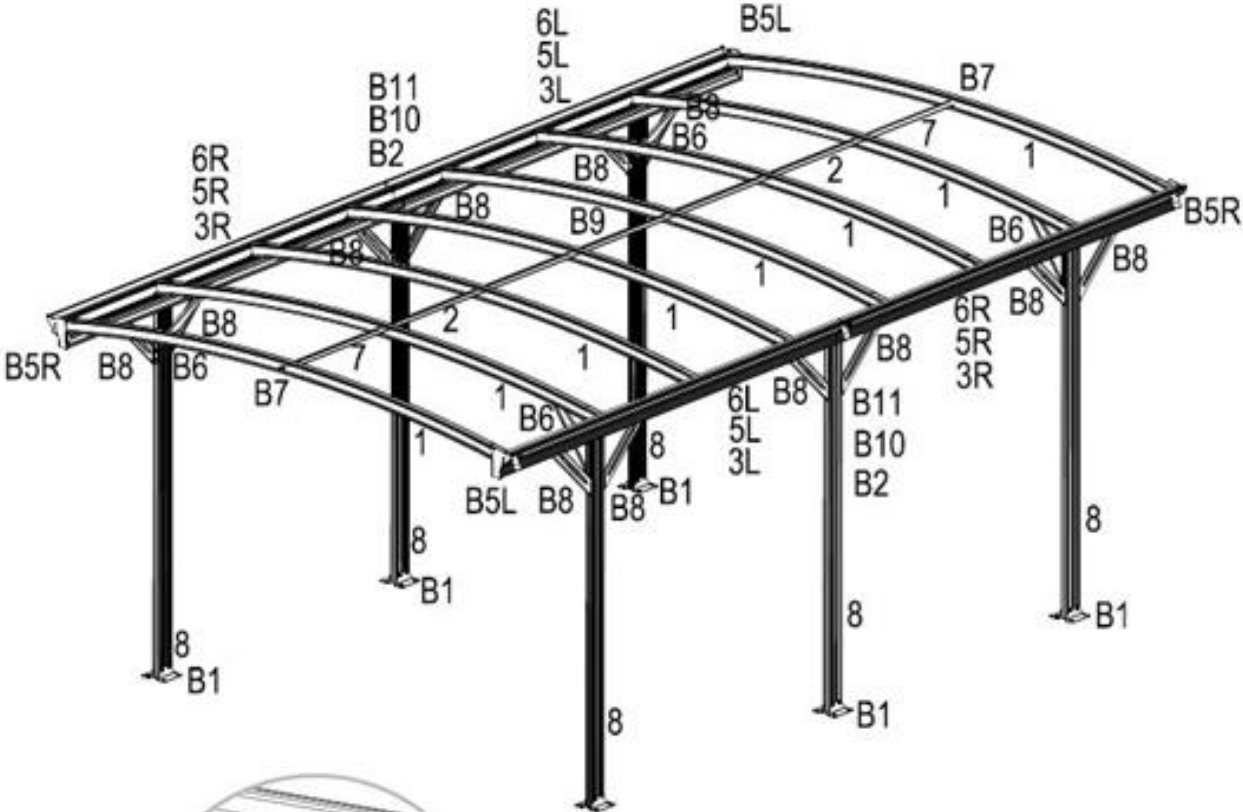
Nr.	Anzahl			
1	8		2960mm	
2	2		2506mm	
5	4		80mm	
6	12		120mm	
3L	2		2521mm	 3L
3R	2			 3R
5L	2		2521mm	 5L
5R	2			 5R
6L	2		2521mm	 6L
6R	2			 6R
7	2		2506mm	
8	6		2150mm	

Nr.	Anzahl	Verbindungsteile	Nr.	Anzahl	Schrauben
B1	12		F1	16	5-40mm 
B2	6		F2	104	6-12mm 
B5L	2		F3	8	5-13mm 
B5R	2		F4	56	6-10mm 
B6	4		F9	28	6-12mm 
B7	2		F4-1	32	6mm 
B8	12		F4-2	12	6mm 
B9	1		F6	24	6-60mm 
B10	2		F7	4	4-12mm 
B11	2				 S8 x24
B12	2				 S9 x6
					 R1x2
					 R3x2

P1 x7



Montageübersicht der Rahmenkonstruktion



Montage

Stellen Sie die Teile des Produktes beim Aufbau und den Aufbau selbst nicht windseitig. Achten Sie auf überirdisch führende Stromleitungen. Bauen Sie den Carport nicht unter Bäumen, so dass es nicht durch herunterhängende Äste oder Sturm beschädigt werden kann.

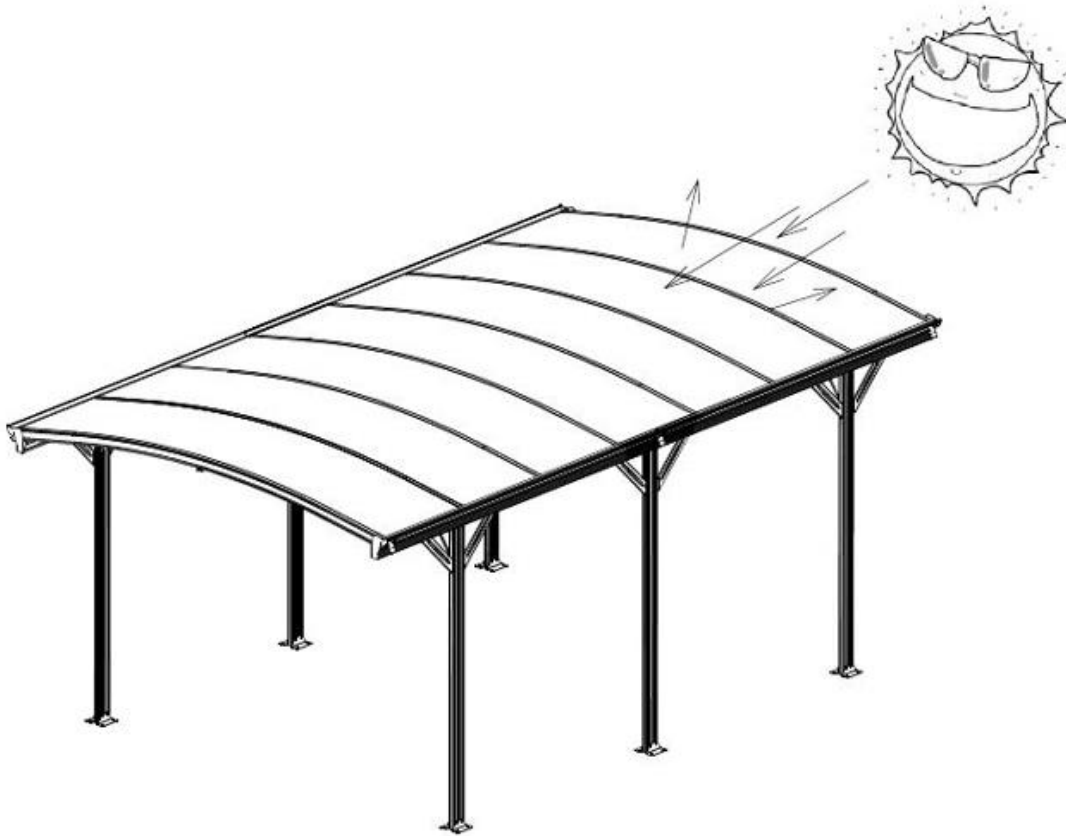
Tragen Sie Arbeitsschutzkleidung: Schutzbrille, Handschuhe, Helm, Arbeitskleidung. Legen Sie medizinische Grundversorgung bereit, falls Sie sich verletzen.

Zum Aufbau benötigtes Werkzeug:

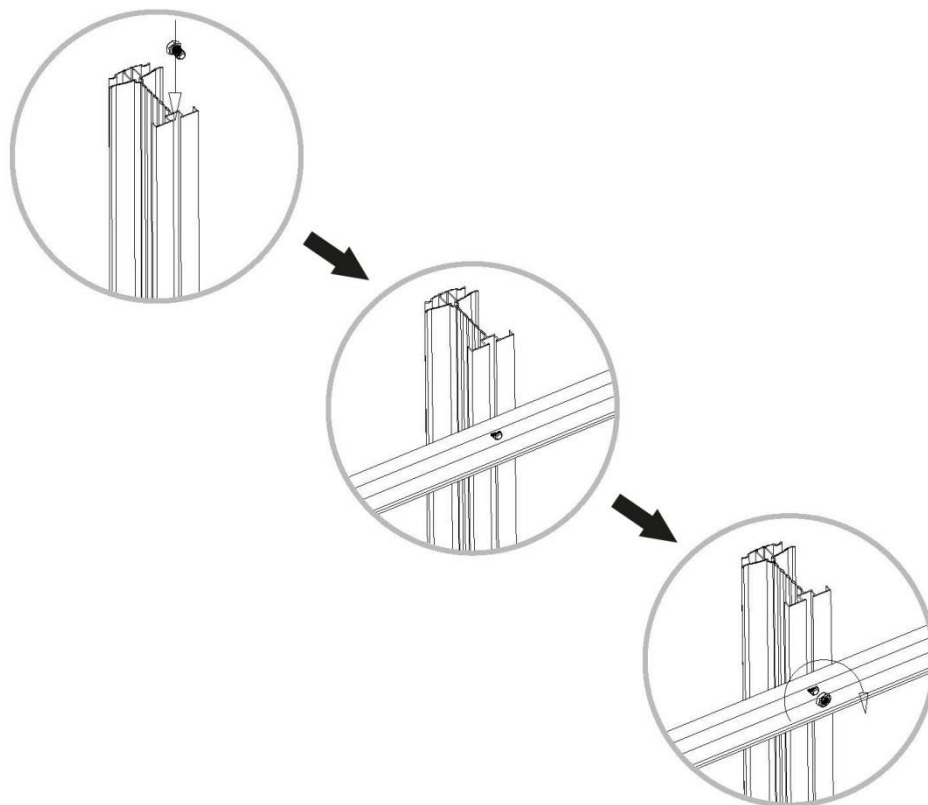
- kippsichere Dreiecksleiter
- Spanner 10 mm (empfehlenswert ist auch eine Ratsche)
- Spanner 14 mm (empfehlenswert ist auch eine Ratsche)
- Sechskantschraubenschlüssel 5 mm
- Akkuschauber mit 5 mm Sechskant-Bit
- Holzhammer
- Markierstift
- Bits (8, 10 mm)
- Silikon
- Messer
- Kreuzschlitz-Schraubendreher
- Wasserwaage
- Maßband
- Winkel

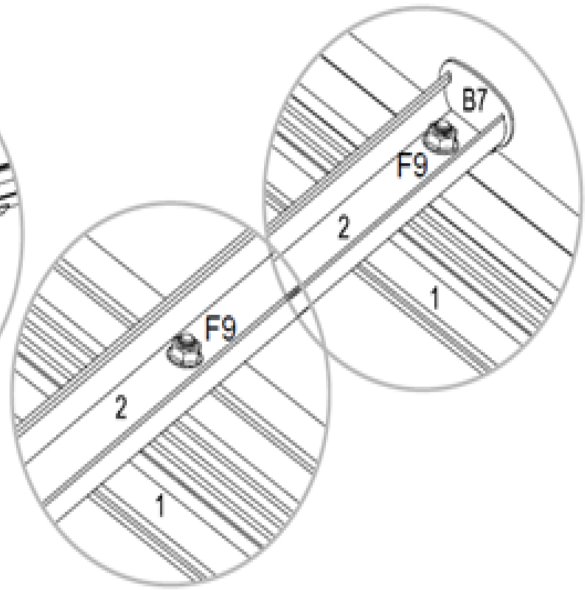
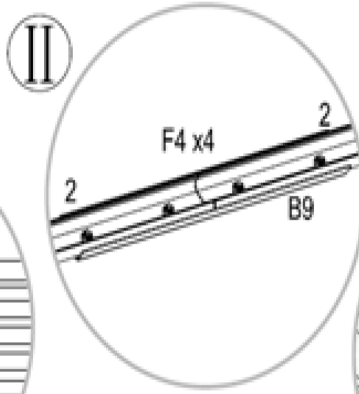
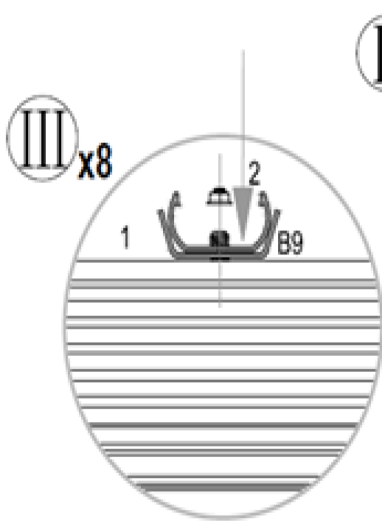
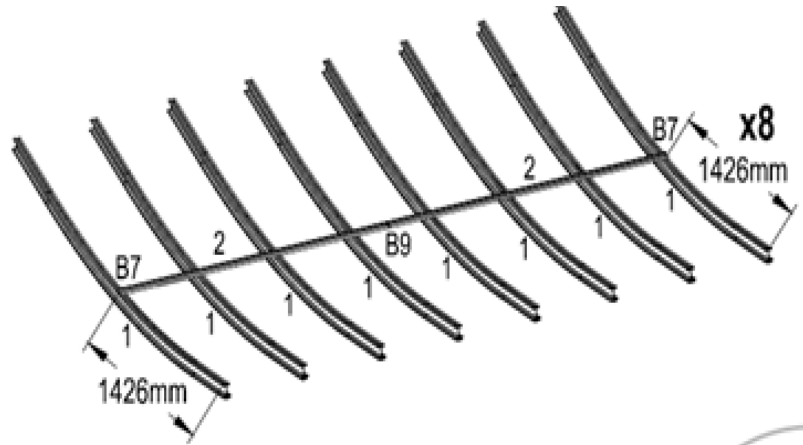
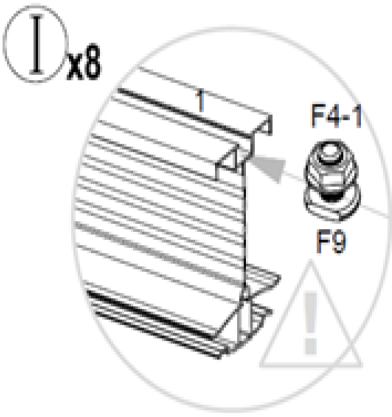
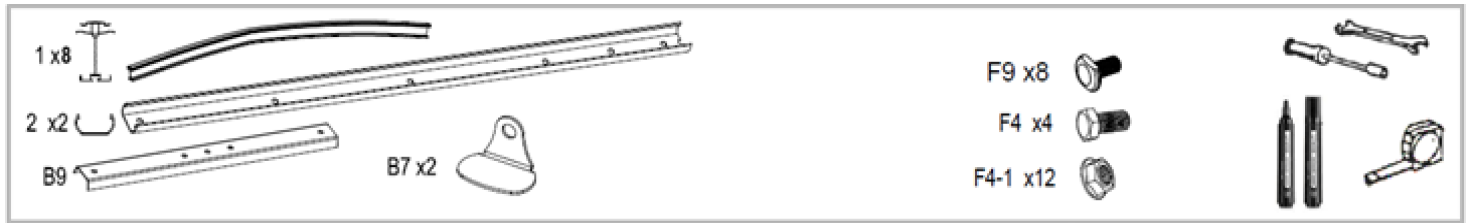
Wichtiger Hinweis zum richtigen Einsetzen der Hohlkammerplatten:

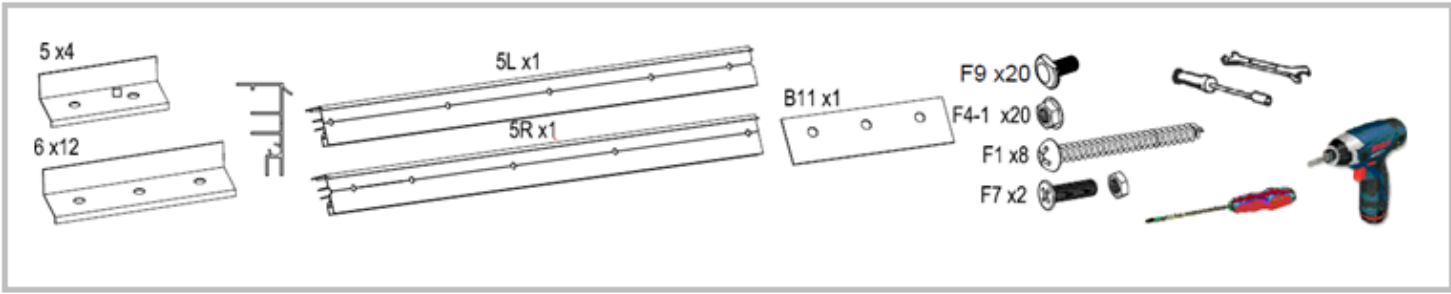
Auf den Hohlkammerplatten befindet sich Schutzfolien. Die bedruckte weiße Folie muss zur Sonne gerichtet sein, um den UV-Schutz zu gewährleisten. Vor der Montage muss diese Folien natürlich entfernt werden.



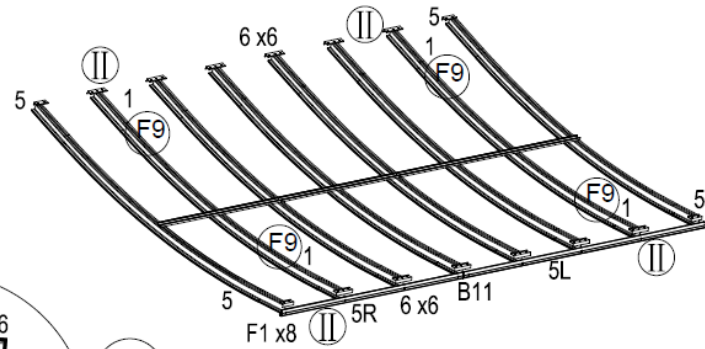
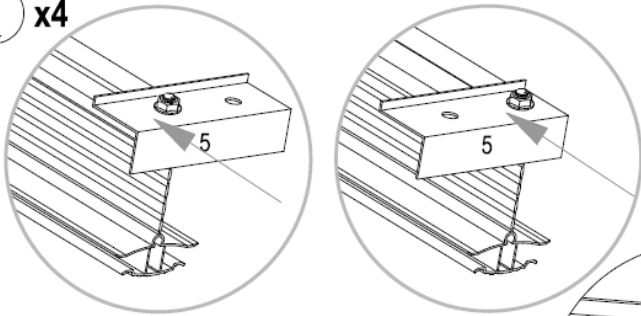
Wichtiger Hinweis zur Installation der Sechskantschrauben: Platzieren Sie die Sechskantschrauben in der Nut und drehen Sie diese im Uhrzeigersinn, bis ein Drehen nicht mehr möglich ist. Justieren Sie die Schrauben per Hand, so dass sich das Gewinde an der richtigen Stelle festsetzt. Befestigen Sie die Schraube mit der Mutter.



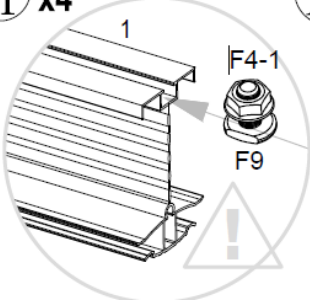




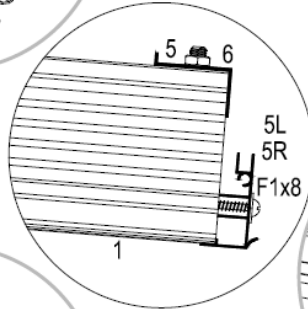
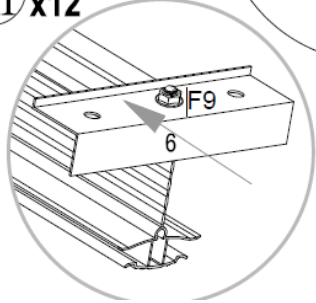
I x4



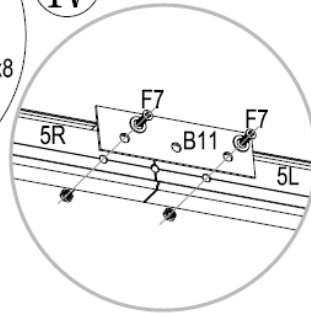
II x4



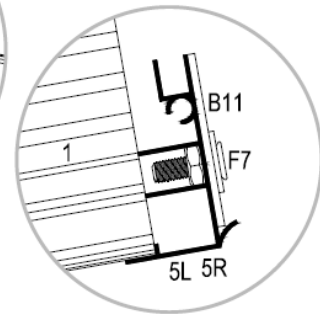
III x12

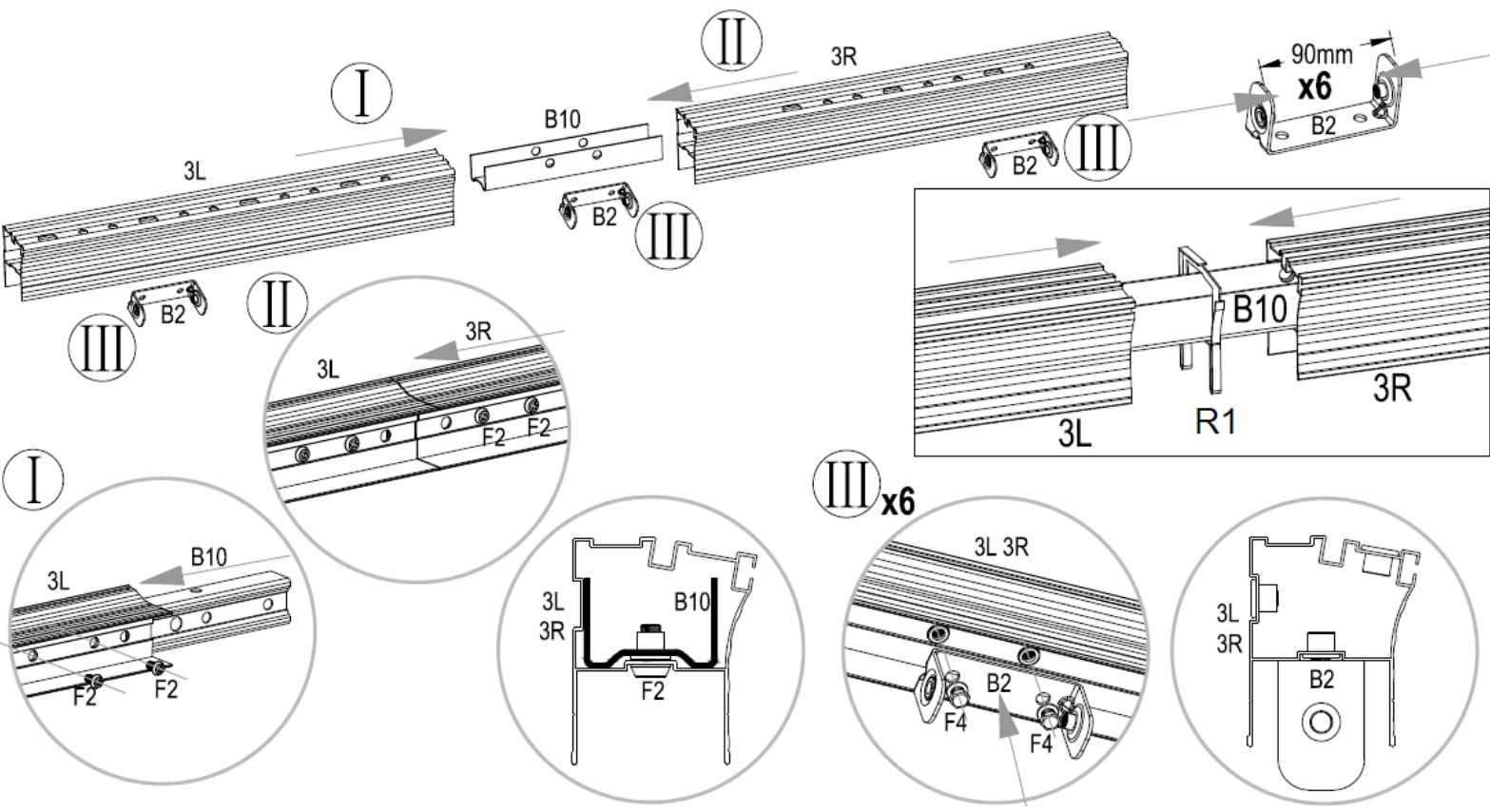
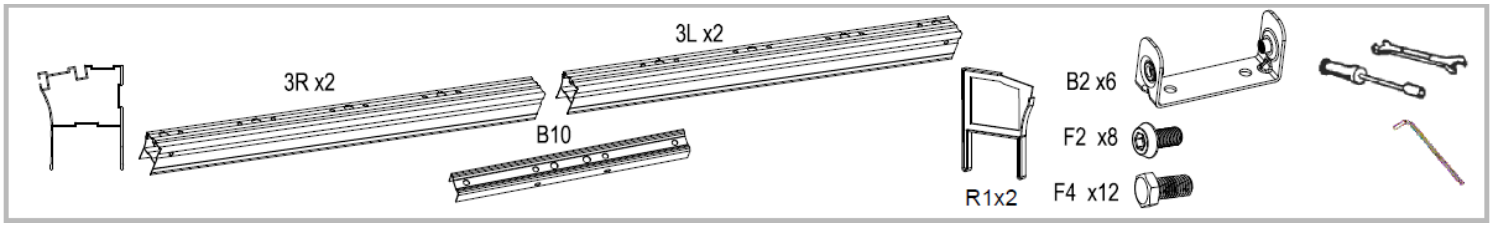


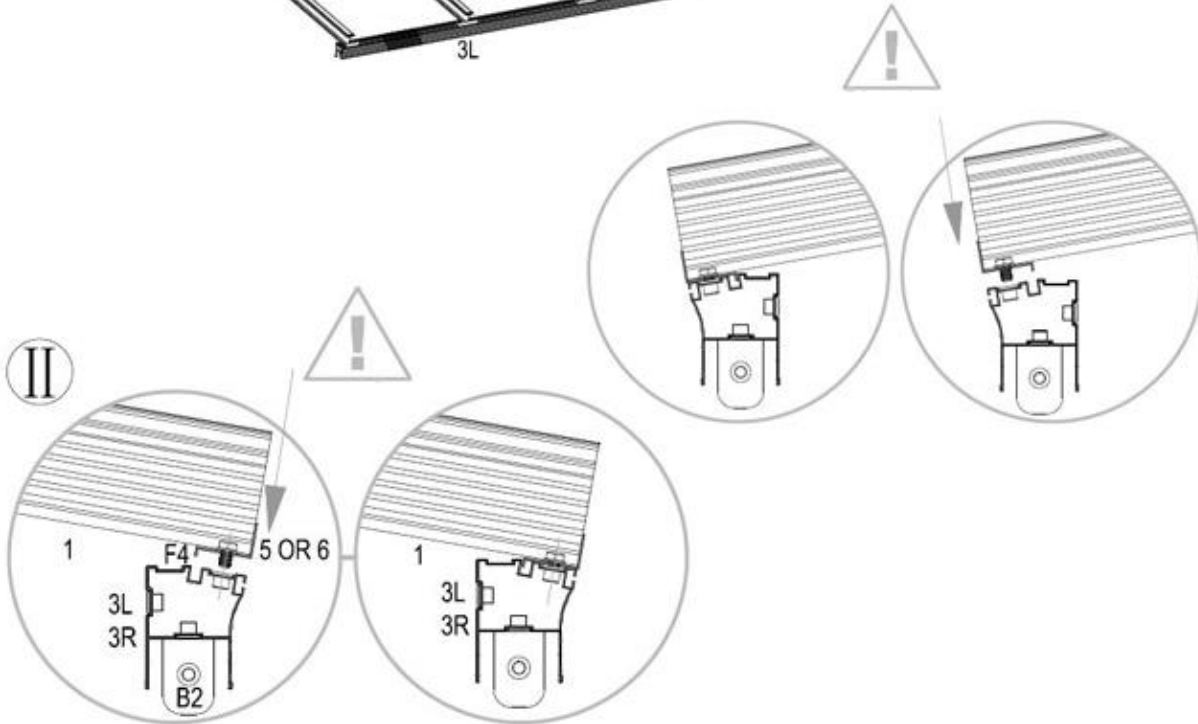
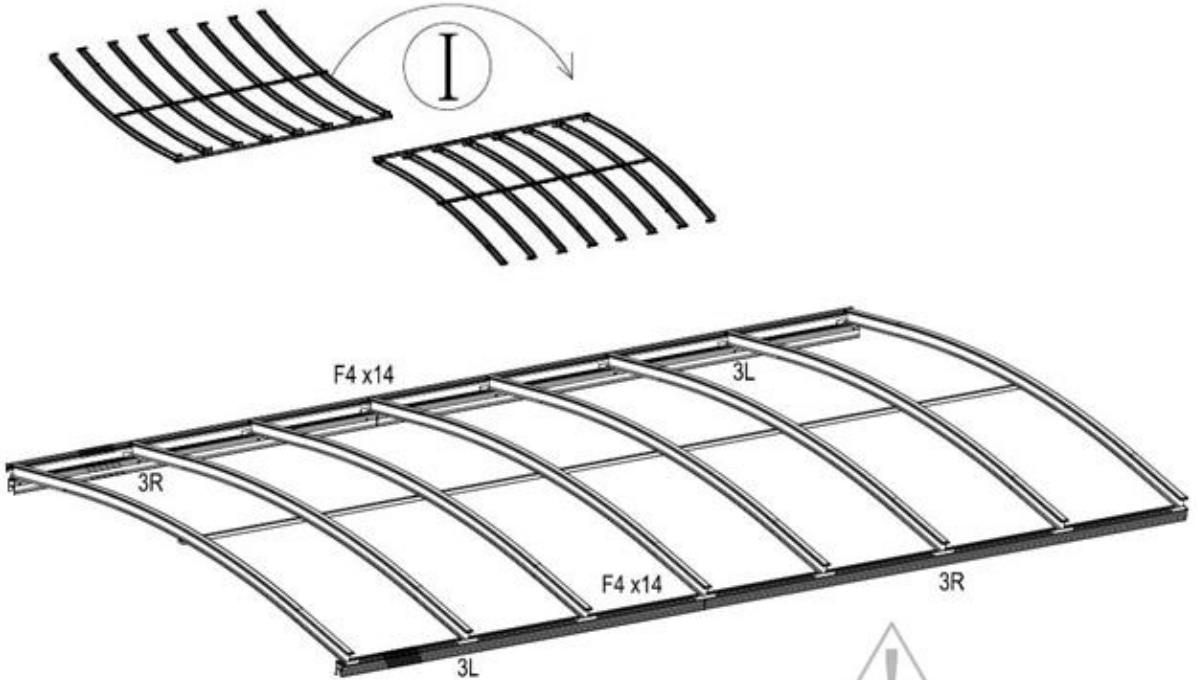
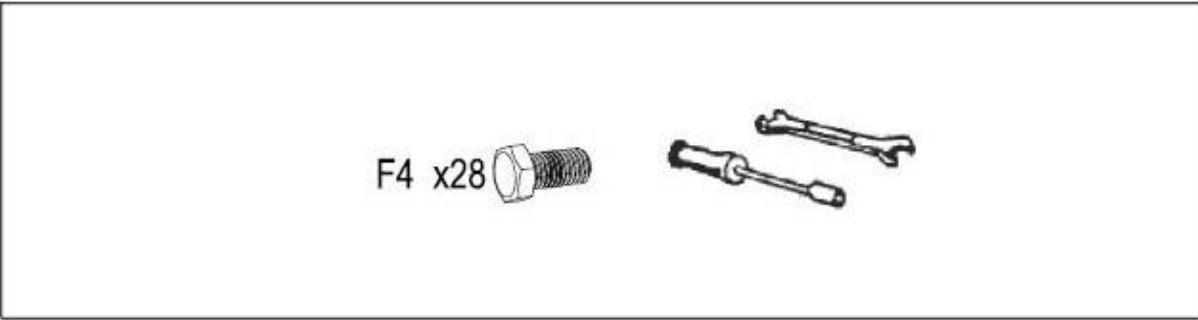
IV

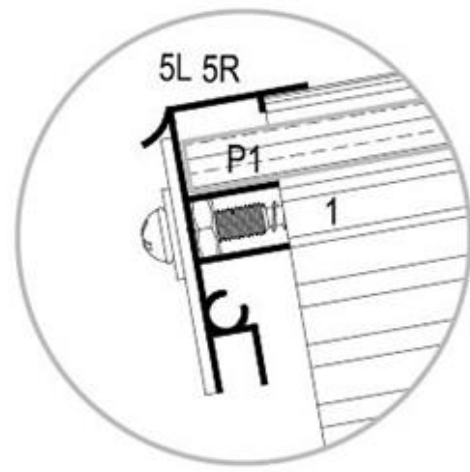
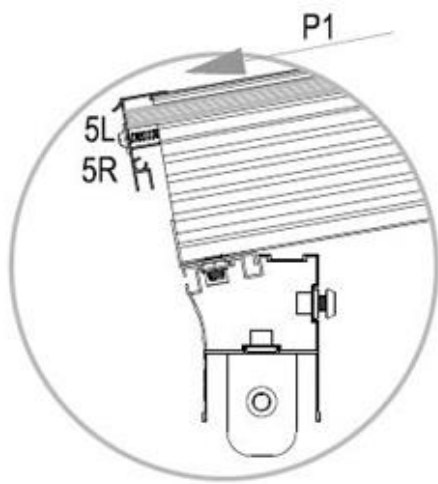
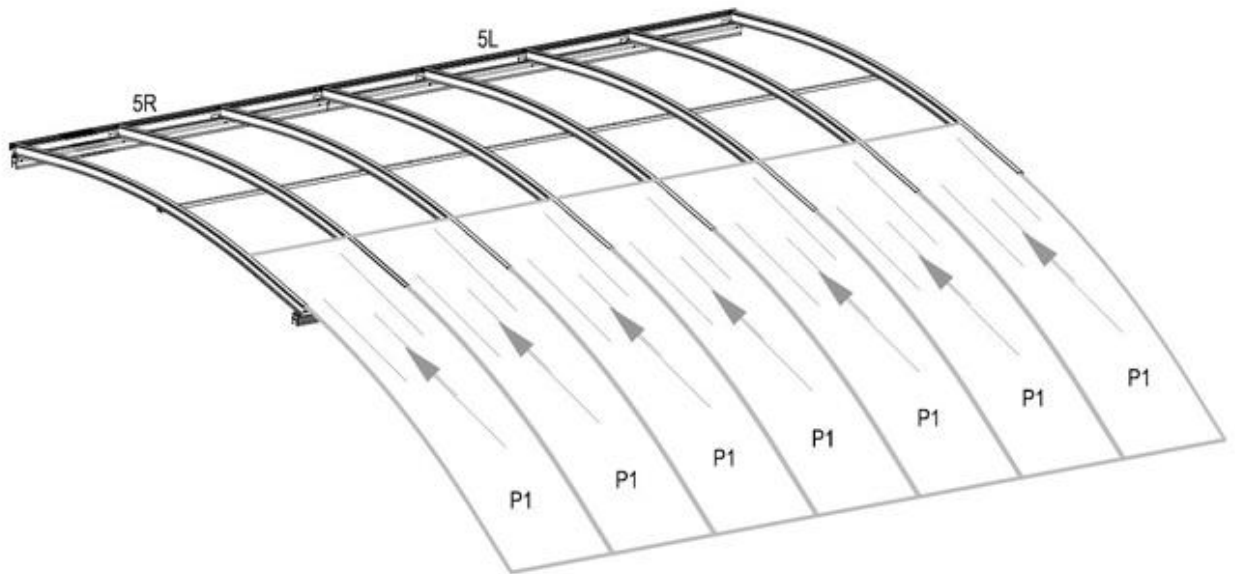


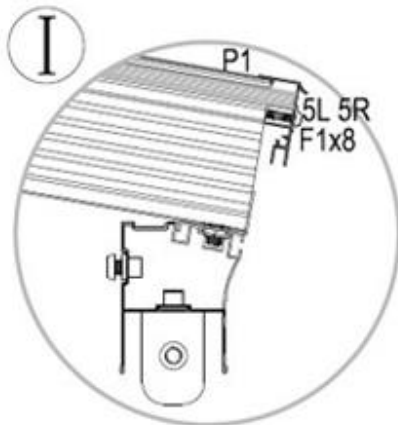
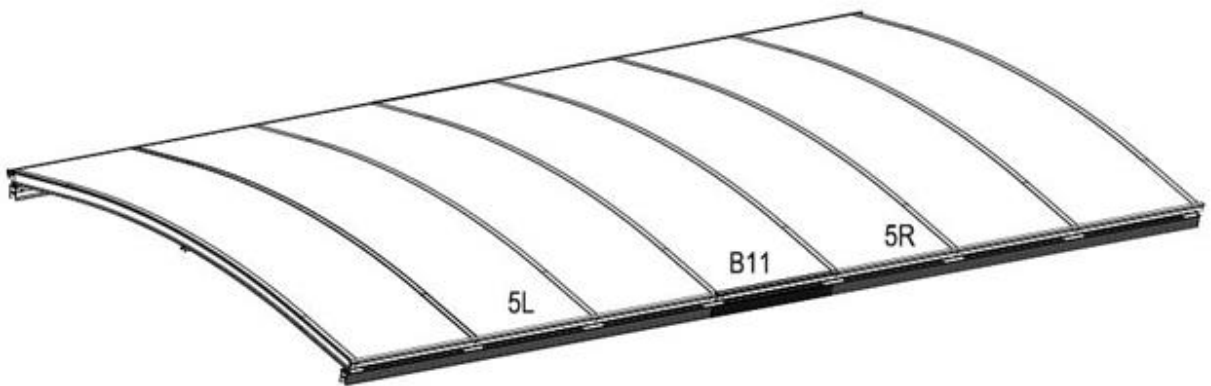
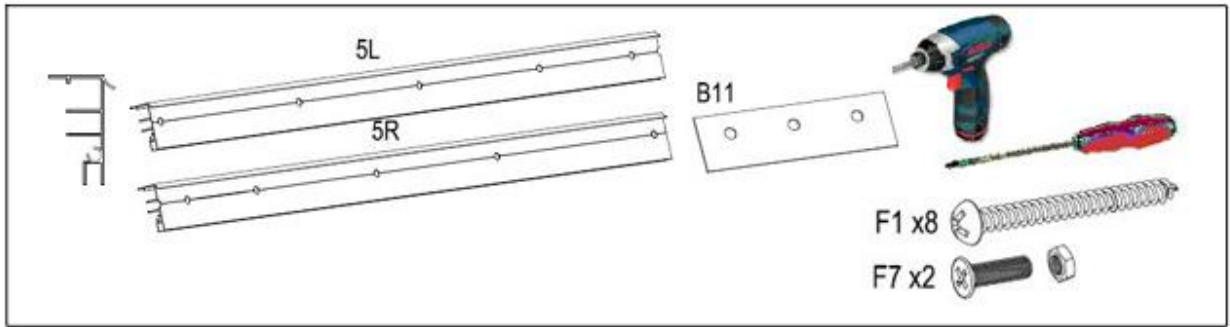
F9



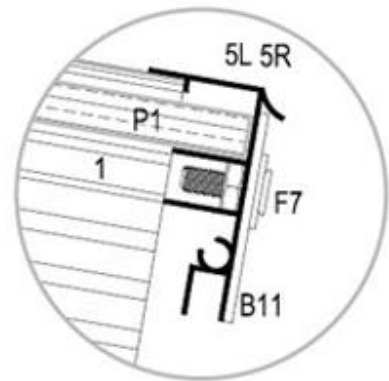
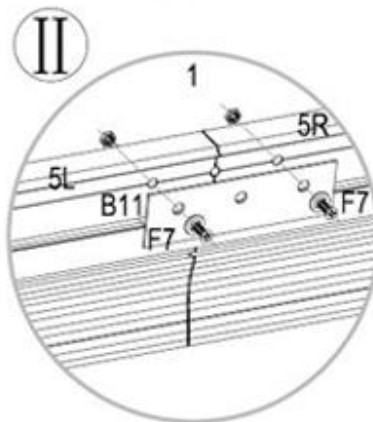


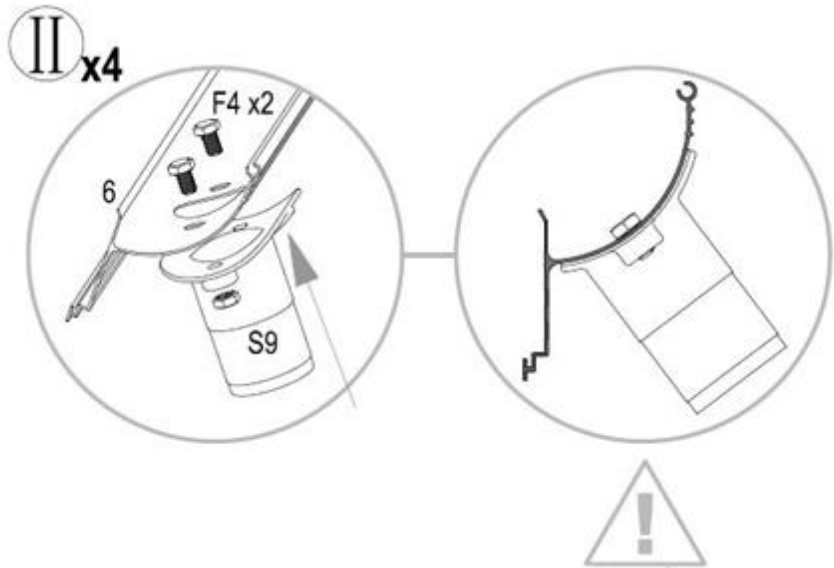
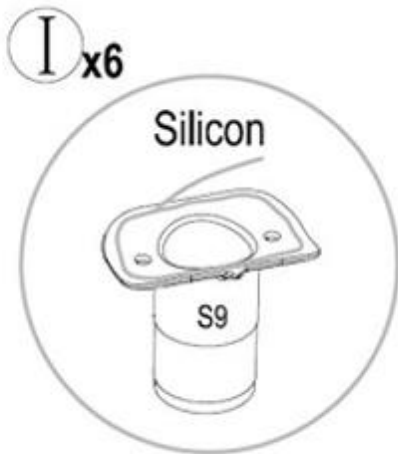
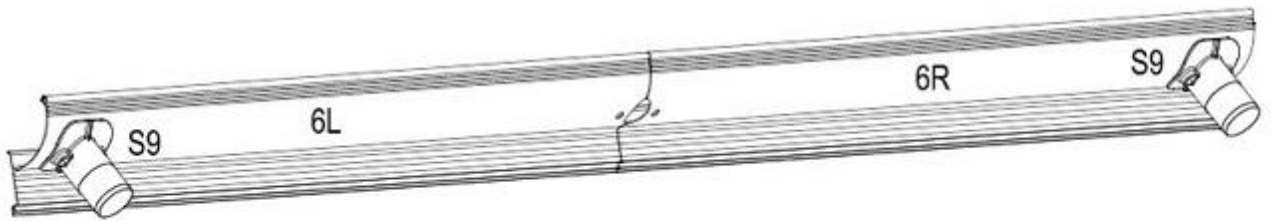
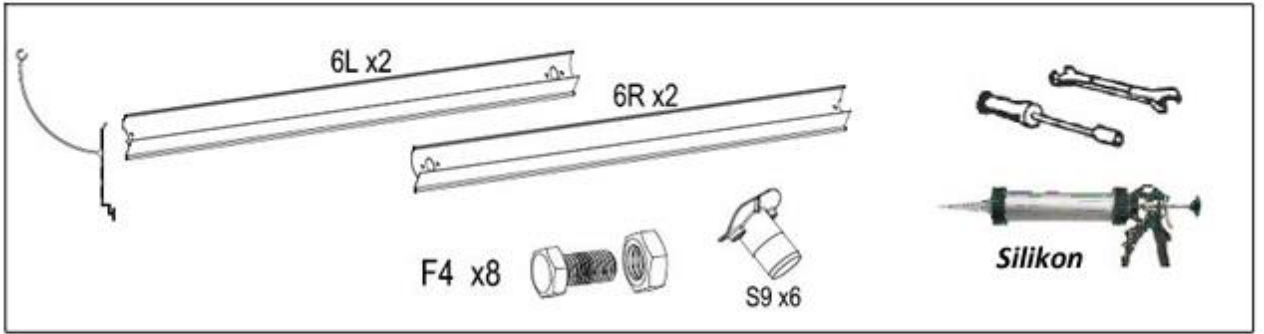


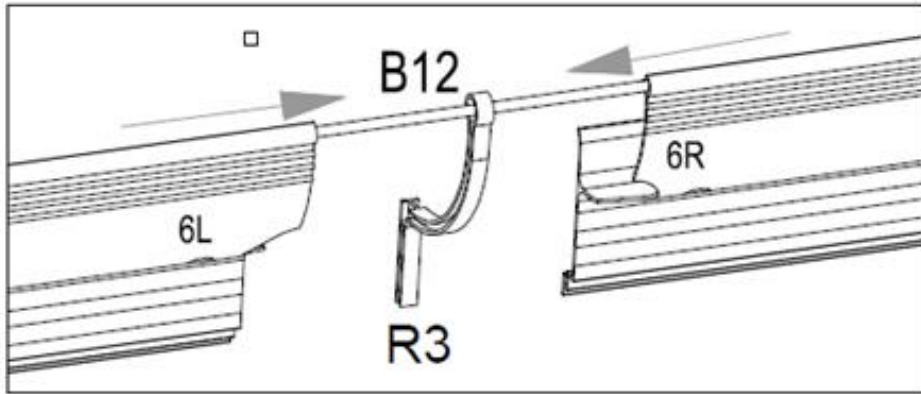
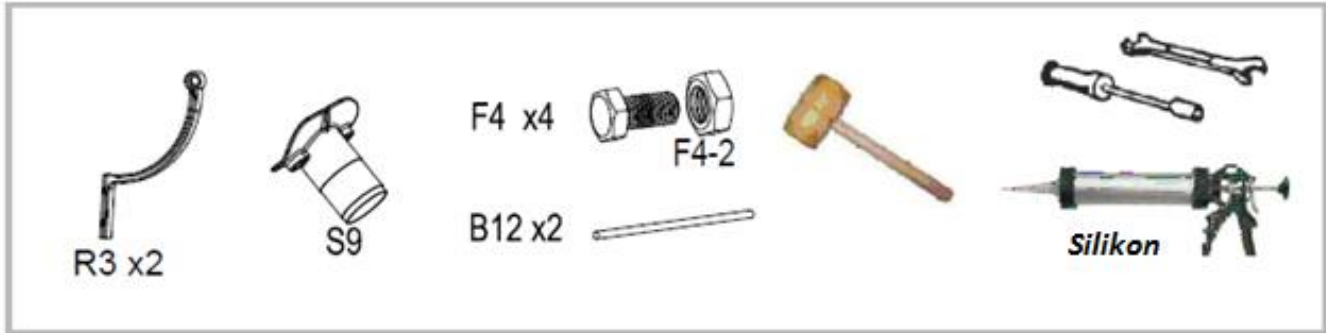




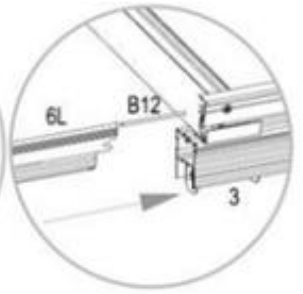
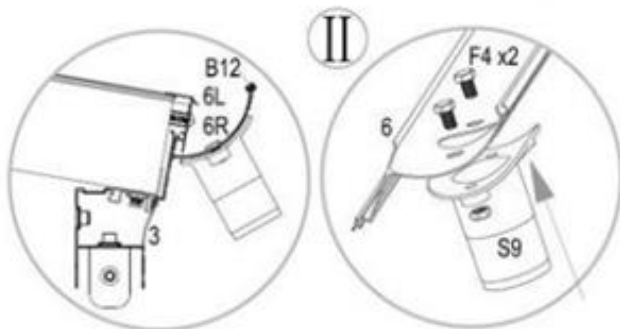
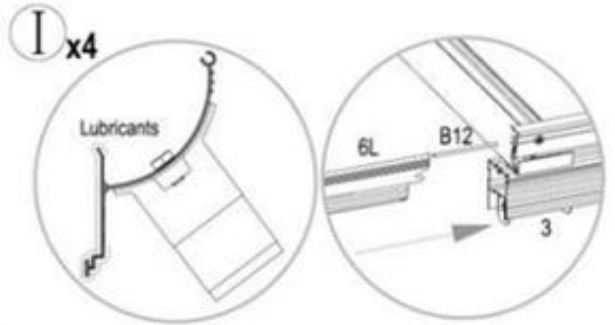
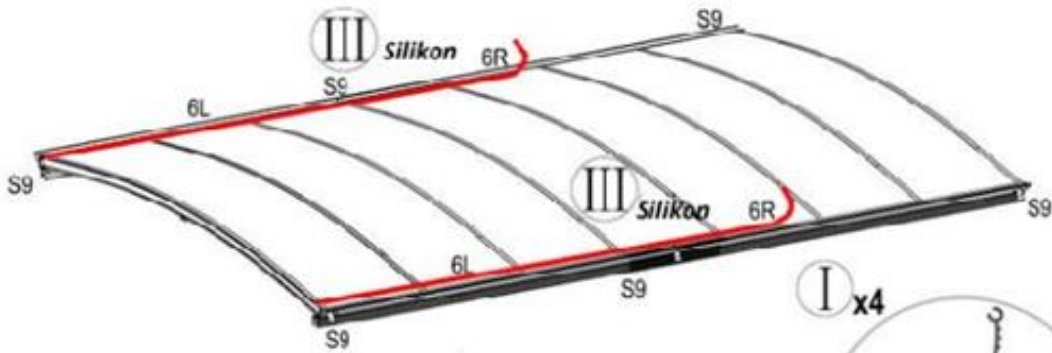
F1 lässt sich leichter installieren, wenn Sie Schmierstoff verwenden.

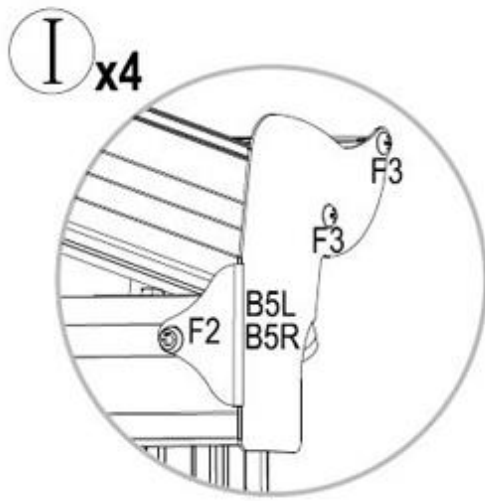
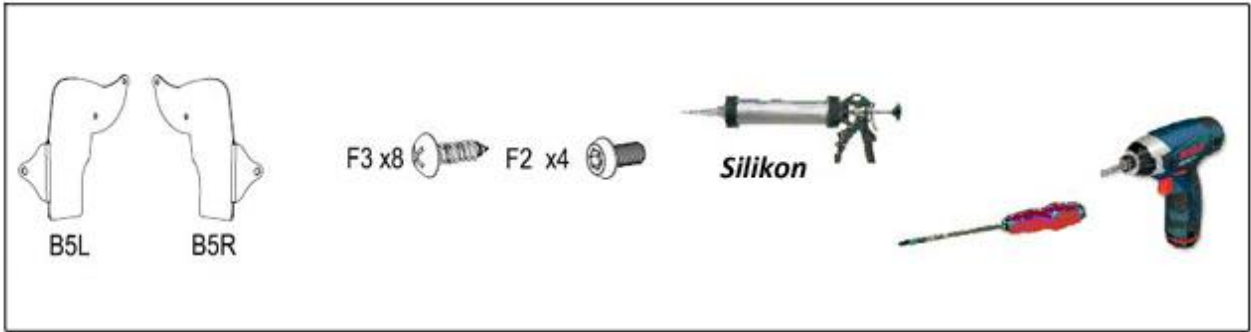


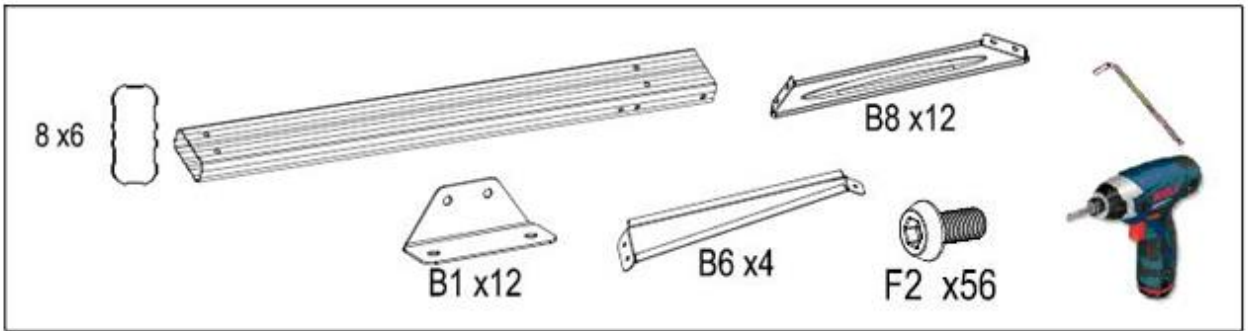




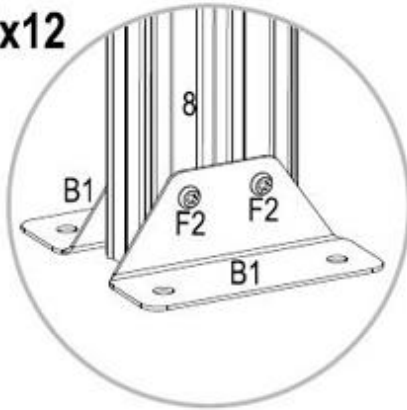
6L und 6R lassen sich leichter installieren, wenn Sie Schmierstoff verwenden.



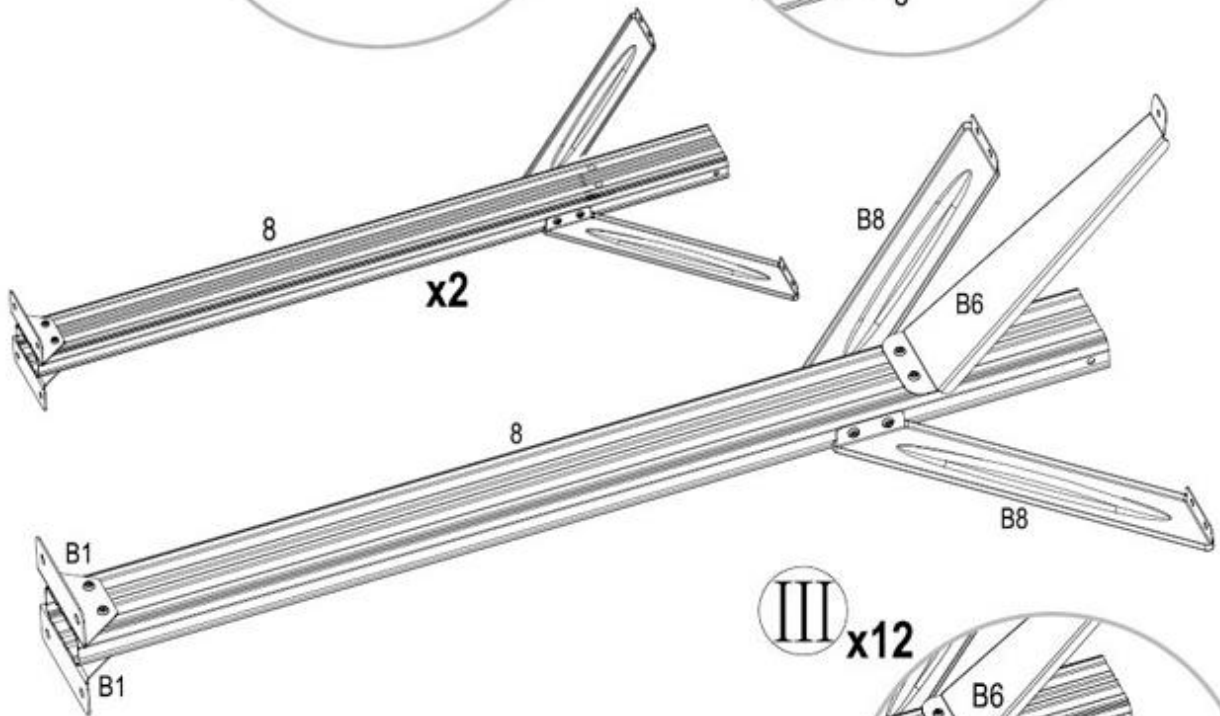
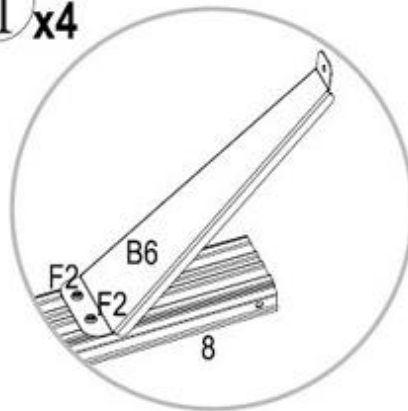




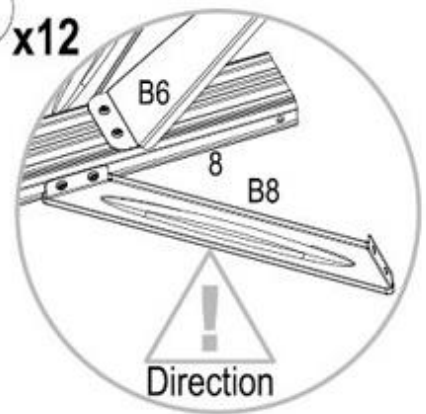
I x12

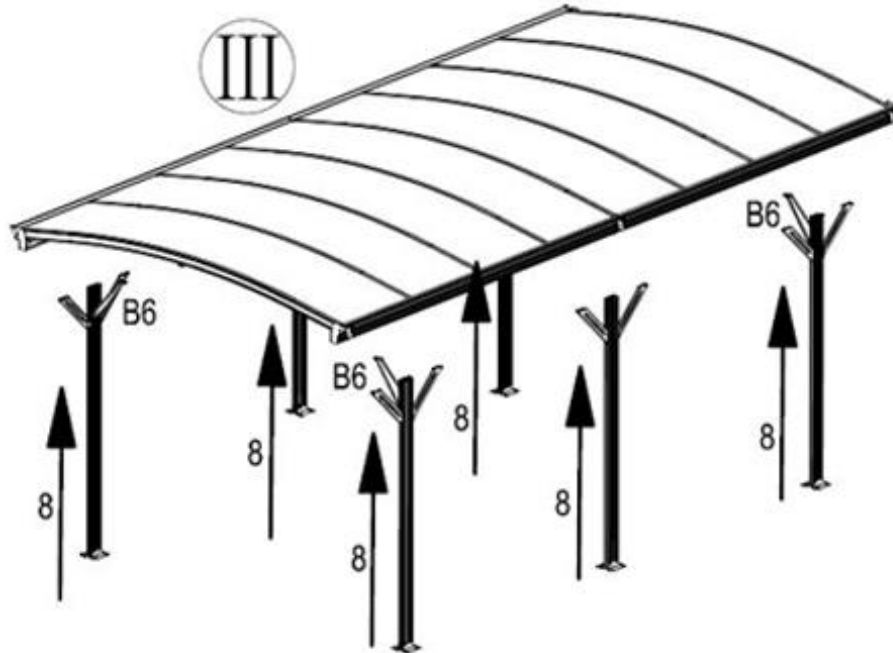
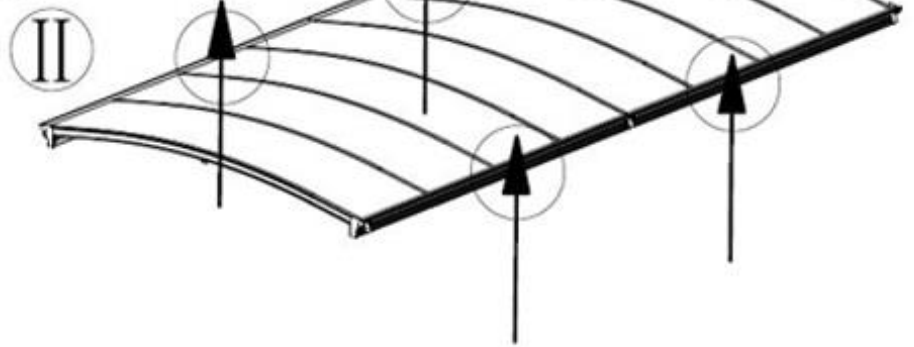
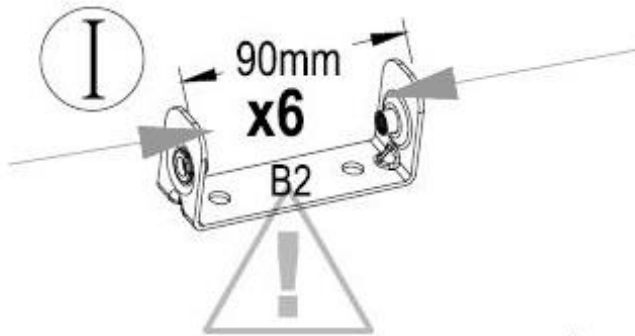
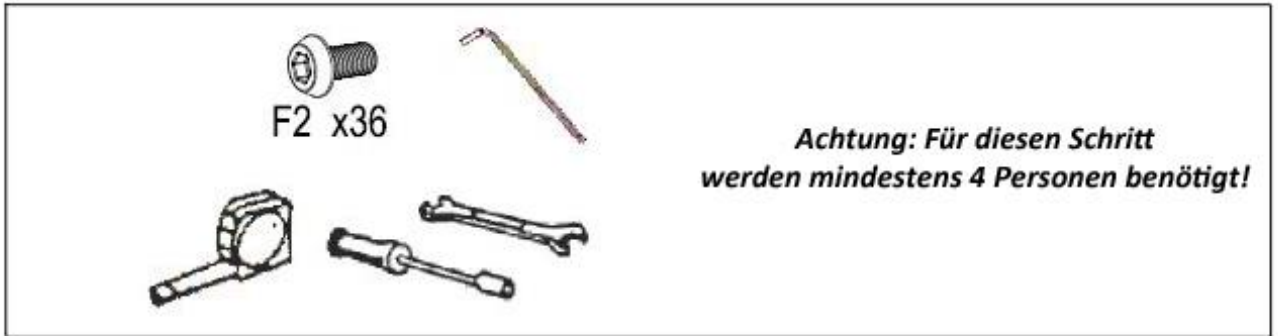


II x4

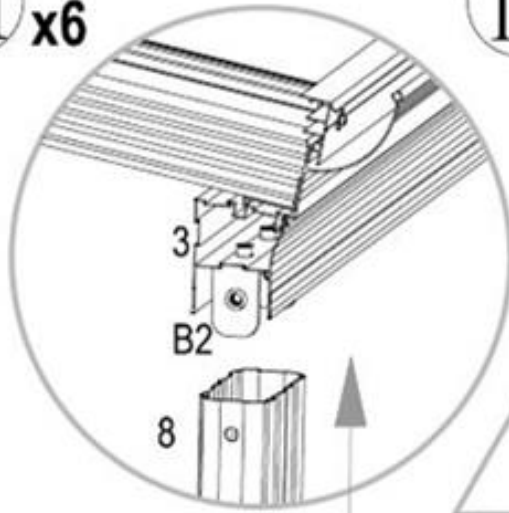


III x12

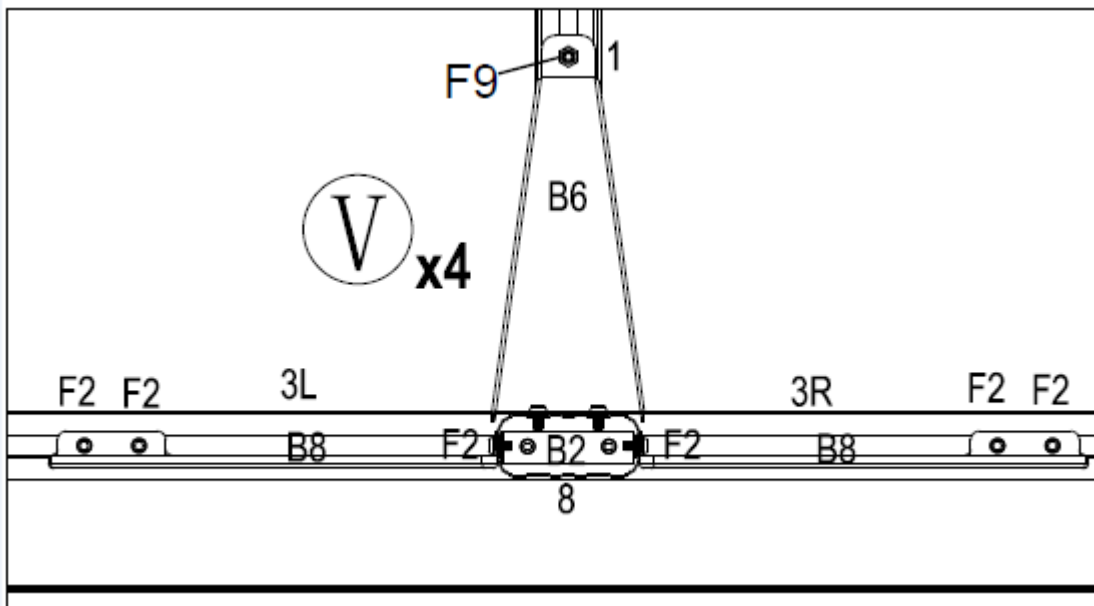
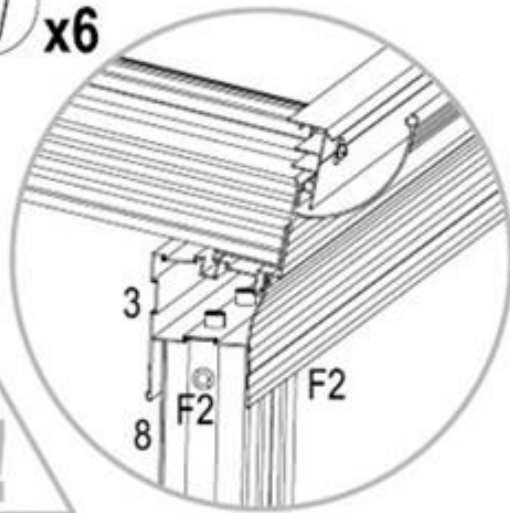


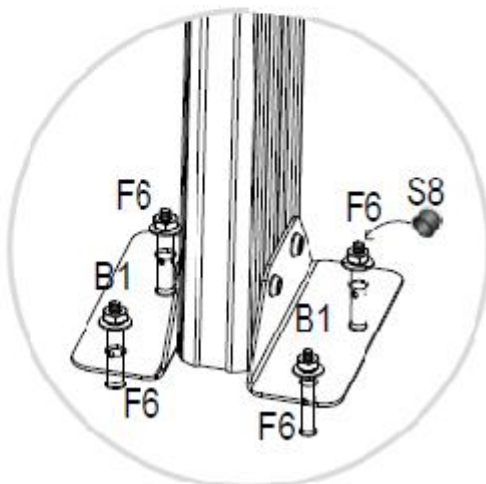
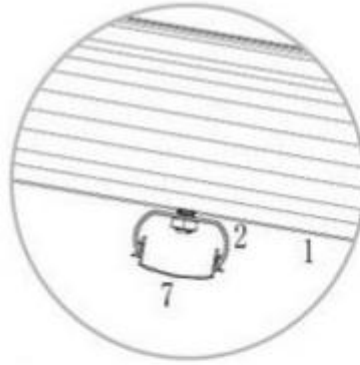
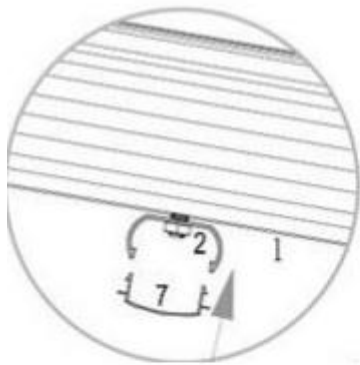
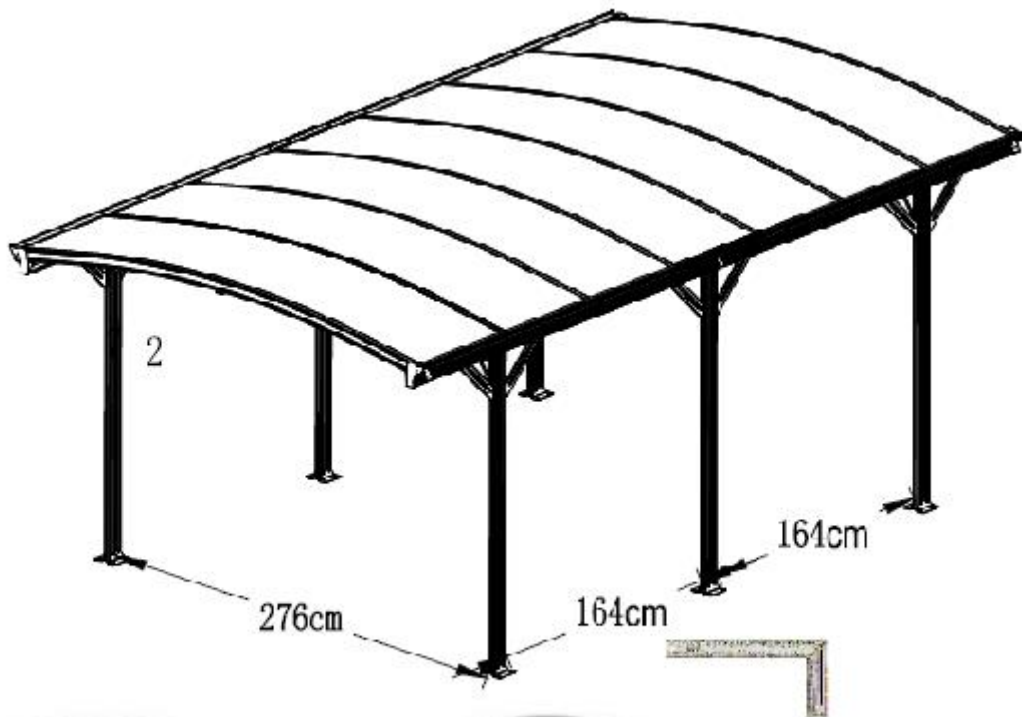
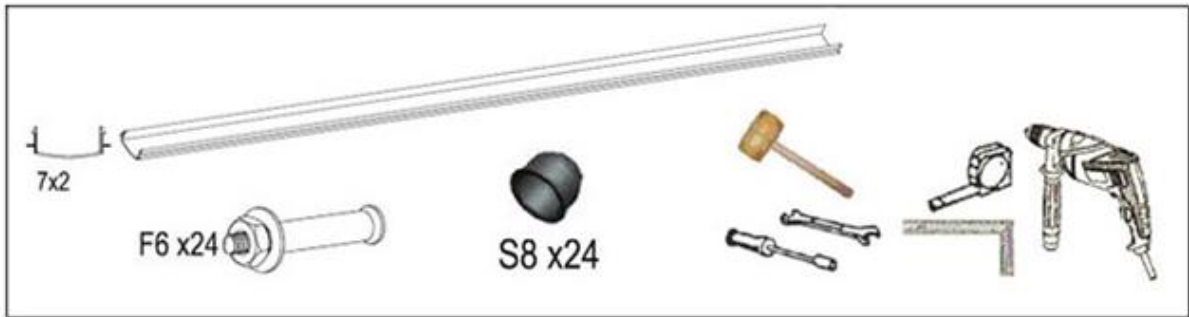


III x6



IV x6





**Decken Sie alle F6-Teile ab.
Damit diese sich nicht lösen,
schlagen Sie sie mit einem
Holzhammer fest.**

Pflege und Reinigung

Halten Sie das Dach frei von Schnee und Laub.

Spülen Sie das Dach mit Wasser ab, bzw. nutzen Sie eine milde Seifenlösung. Verwenden Sie keine Putzschwämme oder aggressive Reinigungsmittel.

Tipps und Tricks / Fehlerbehebung

Achtung Gefahr: Bei Gewitter bleiben Sie nicht unter dem Carport. Ein Blitzeinschlag kann ernsthafte Folgen haben.

Lassen Sie sich von mindestens 4 Personen beim Aufbauen behilflich sein.

Setzen Sie sich vor Aufbaubeginn eingehend mit der Aufbauanleitung auseinander, damit Sie beim Aufbau keine Fehler machen und Teile nicht unnötig verbogen oder beschädigt werden.

Defekte oder angerostete Teile sind entsprechend dieser Aufbauanleitung unverzüglich auszutauschen.

Entsorgungshinweise

Bitte sorgen Sie anhand der in Ihrer Region gültigen Richtlinien und Normen für eine entsprechende Entsorgung der Verpackung. Zum Teil kann die Verpackung aus Plastikbeuteln bestehen – achten Sie diesbezüglich mit besonderer Sorgfalt darauf, dass diese nicht in Hände von Kindern gelangt. Es droht Erstickengefahr!

**Wir danken Ihnen
für Ihr Vertrauen und
wünschen viel Vergnügen mit
Ihrem neuen Produkt!**