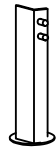




KCI-5

x01 LEG

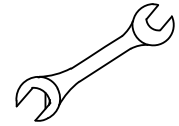


x04 BOLT



x08

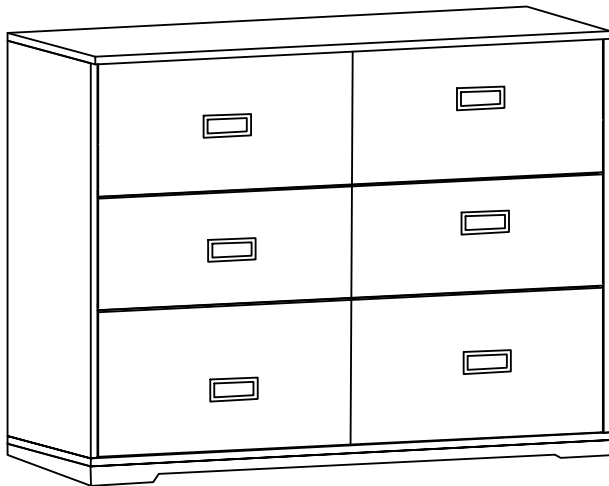
SPANNER



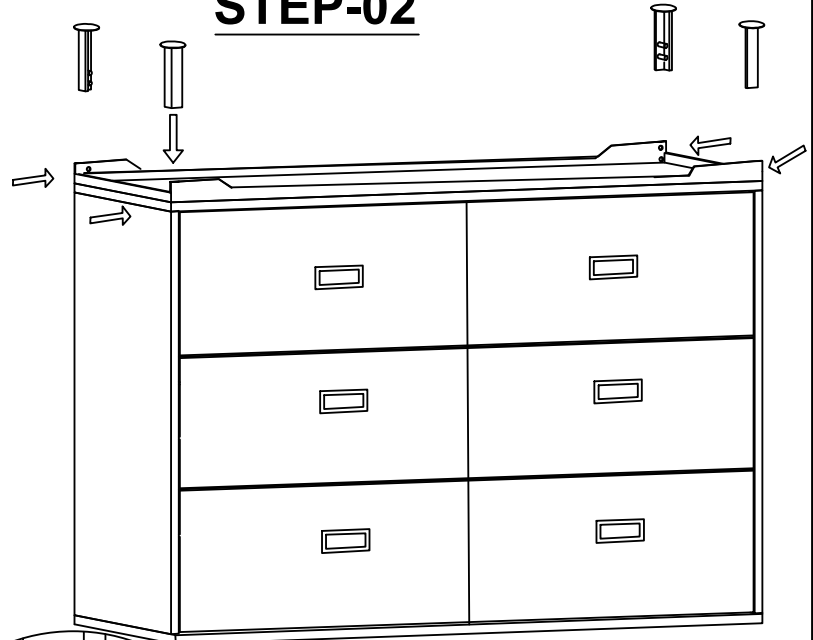
x01

item 68245

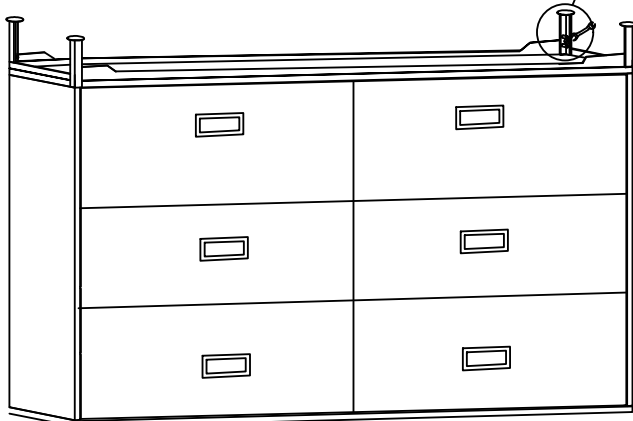
STEP-01



STEP-02



STEP-03



STEP-04

