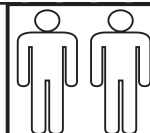




D - Montageanleitung GB - Assembly instructions NL - Handleiding voor de montage
 PL - Instrukcja montazu TR - Montaj talimatı RU - Инструкция по монтажу
 RO - Instrucțiuni de montaj IT - Istruzioni di montaggio FR - Notice de montage
 SK - Navod na monta CZ - Monta ni navod HU - Szerelési utmutató



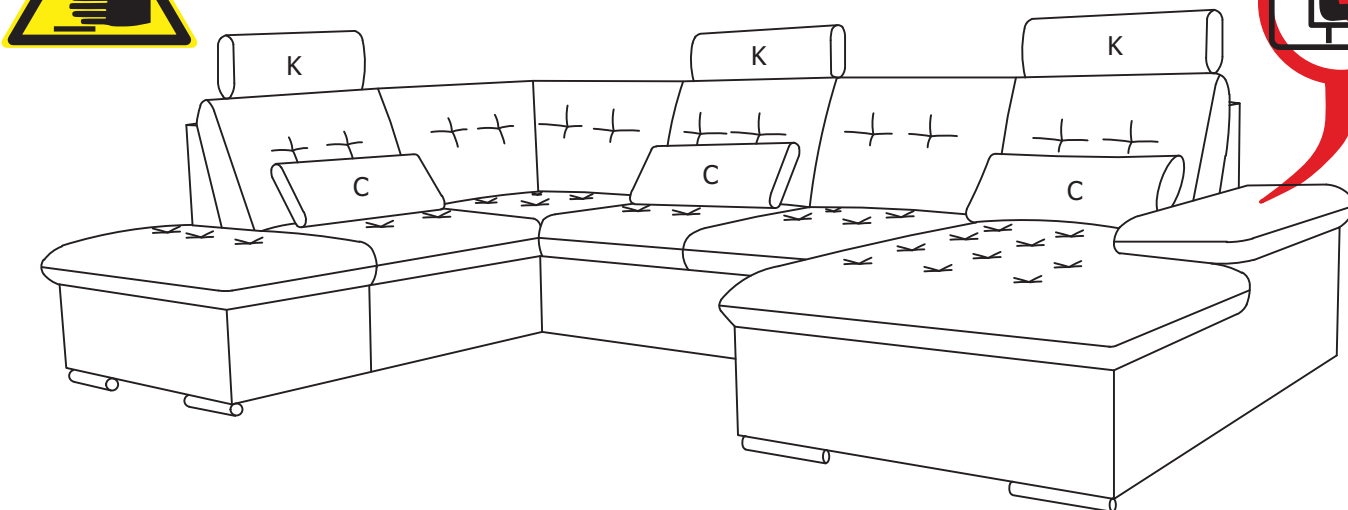
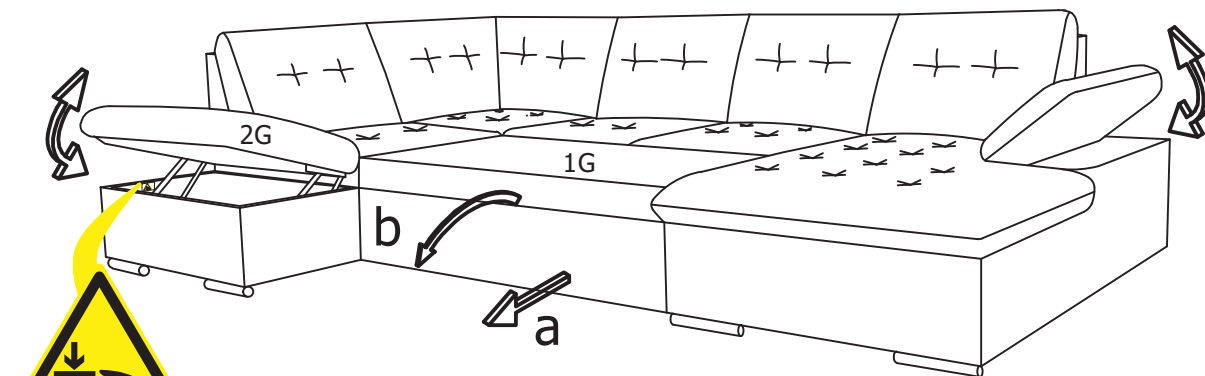
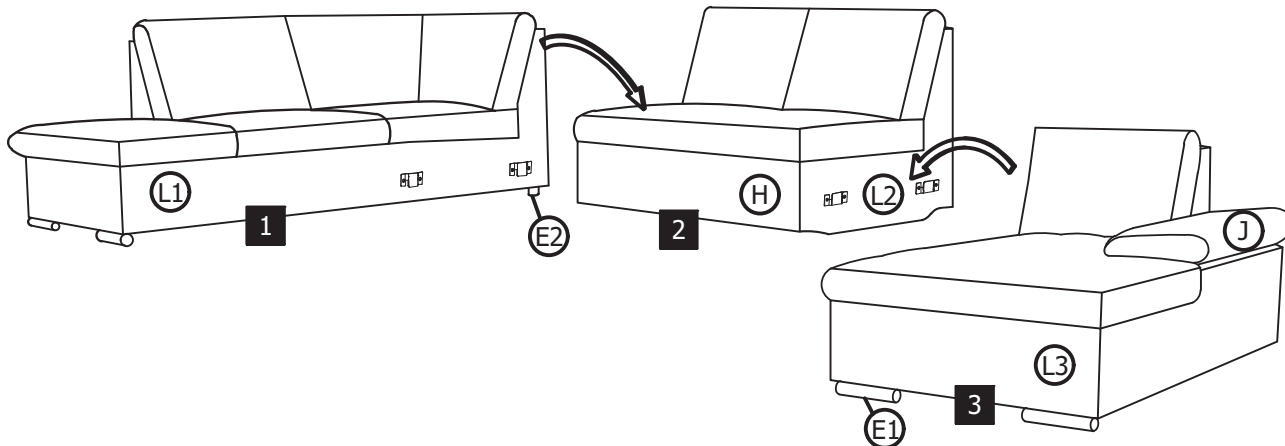
1/1

Name-Naam-Nazwa-İsim-Название-Nom-Nome-Jmeno-Nazov-Nev-Denumire

JAKARTA U Links RecBK-2F-Rec

C x3

K x3



Service-Dienstverlening-Serwis-Servis-Сервисная служба-Assistenza-Szerviz

Typ-Type-Tip-Tipi-Tipus-Tipo 3x2

C	K
E1	L1
E2	L2
G1	L3
G2	
H	
J	

