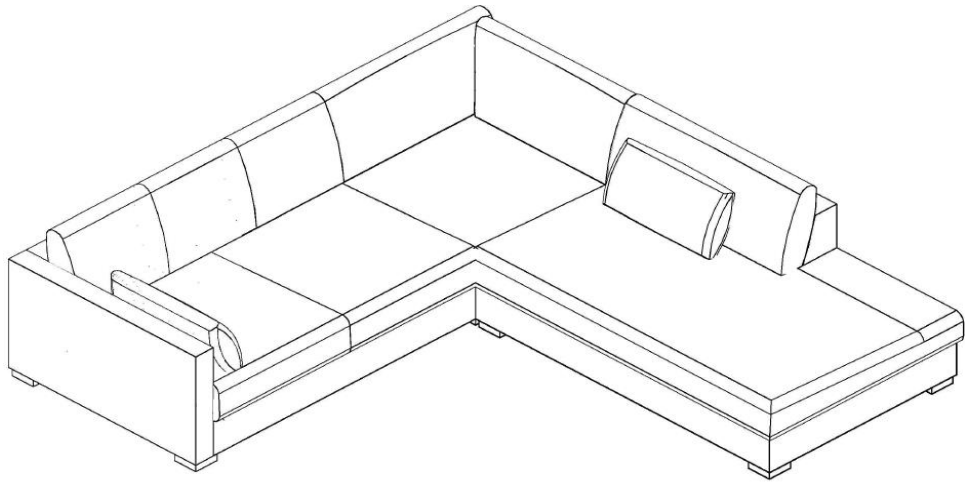


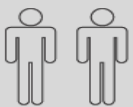
Art. No. 88338804, 34900547, 34428834, 36736037, 22924234, 29031615, 26979829, 46254365, 75035446, 98734739, 42329137, 44111801, 68395108, 84435729, 34669124, 54726249, 17700608, 82016222, 47615002, 42763959, 78758940, 18998533, 15412819, 50364335, 71527850, 39263717

PANTIN

open corner (with 2,5 seater)



- | | |
|---|-------------------------------------|
| (D) Montageanleitung | (GB) Assembly instructions |
| (FR) Notice de montage | (IT) Istruzioni di montaggio |
| (NL) Handleiding voor de montage | (PL) Instrukcja montażu |
| (CZ) Montážní návod | (SK) Návod na montáž |
| (HU) Szerelési útmutató | (RO) Instrucțiuni de montaj |
| (TR) Montaj talimatı | (RU) Инструкция по монтажу |



540kg-Max

LKZ 40937

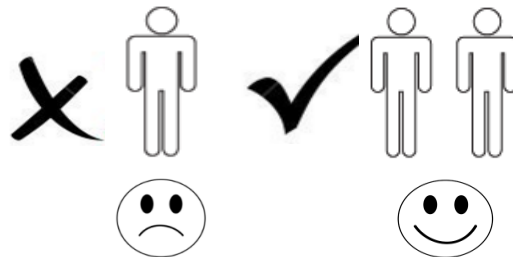
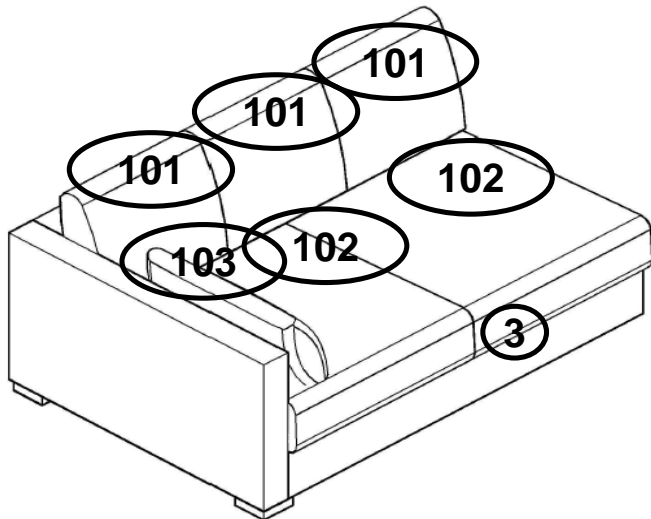
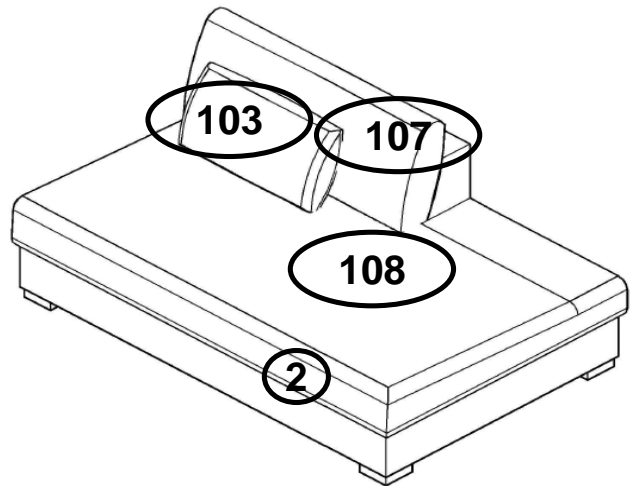
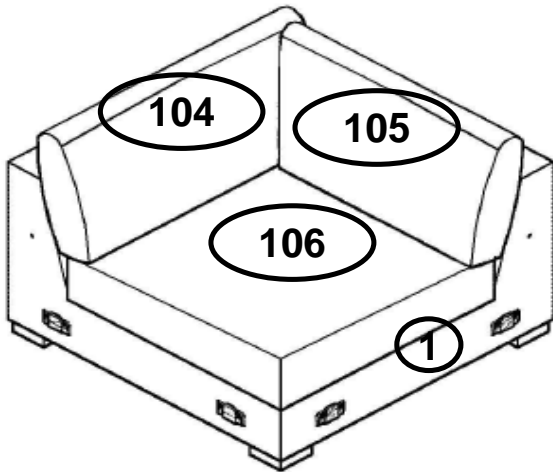
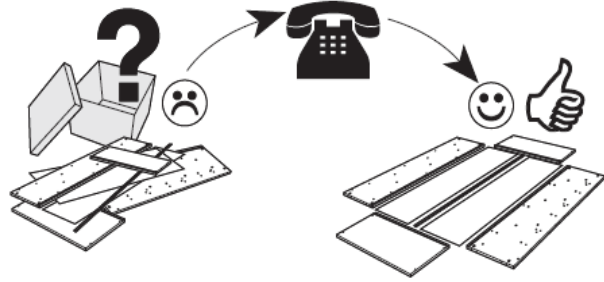
**Service •Usługa •Обслуживание •Servizio •Un service
Serviciu •Služba •Servis •Szolgáltatás**

Name •Nom •Nome •Naam
•Nazwa •Název •Názov
•Név •Nume •Ism
•Название

Pantin

•Nr •No •N° •Номер •Č •Sz

88338804, 34900547, 34428834, 36736037, 22924234, 29031615, 26979829, 46254365,
 75035446, 98734739, 42329137, 44111801, 68395108, 84435729, 34669124, 54726249,
 17700608, 82016222, 47615002, 42763959, 78758940, 18998533, 15412819, 50364335,
 71527850, 39263717



1

