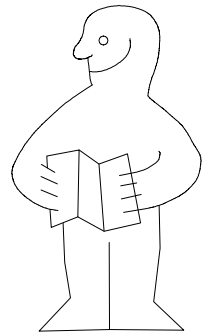
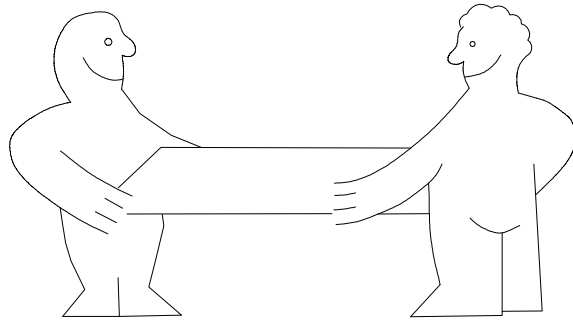
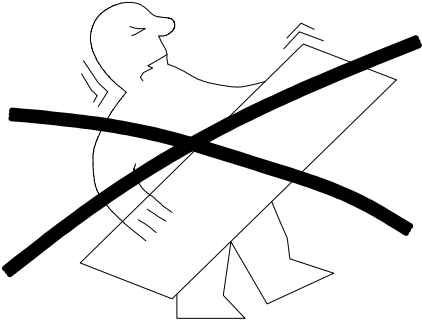
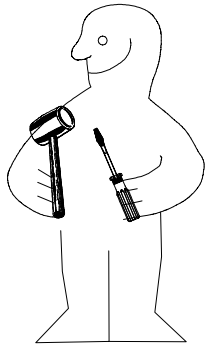
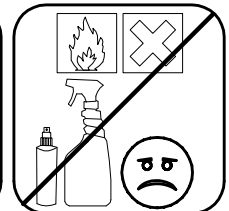
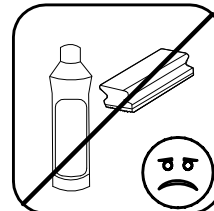
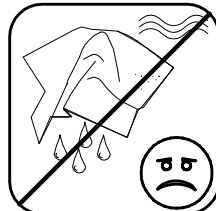
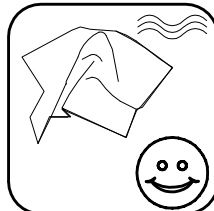
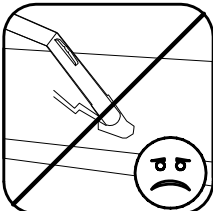
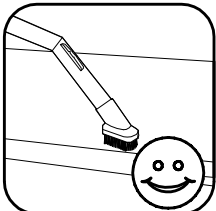
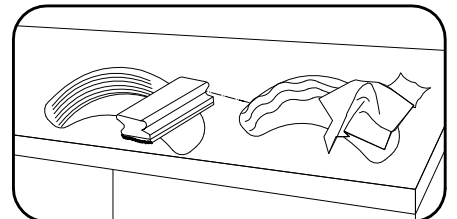
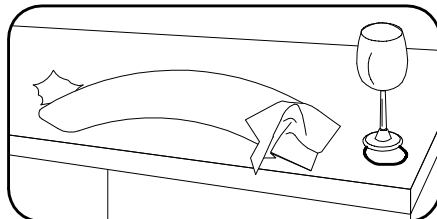
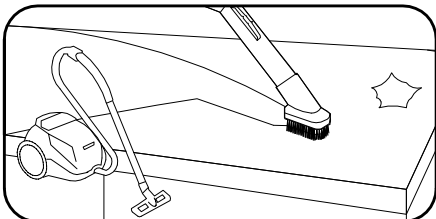
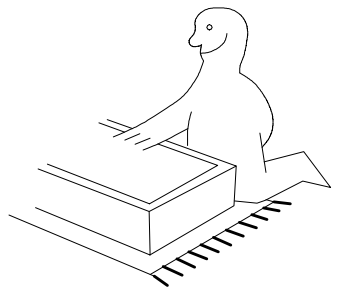
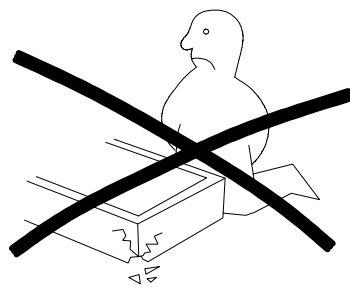
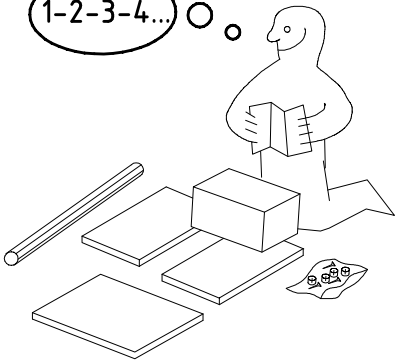


980174



1-2-3-4... ○ ○

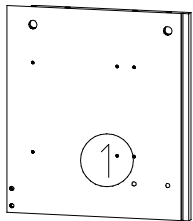
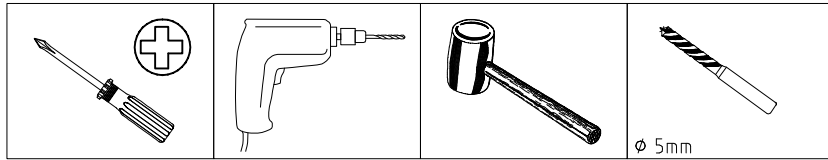
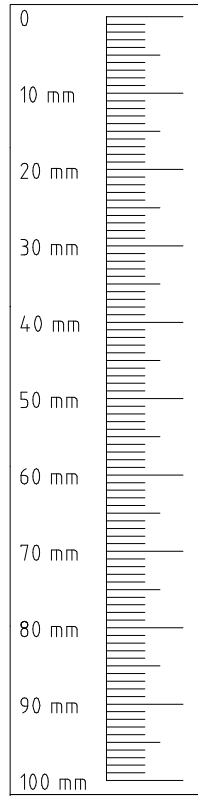
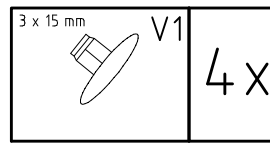
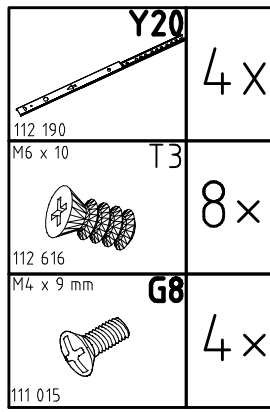
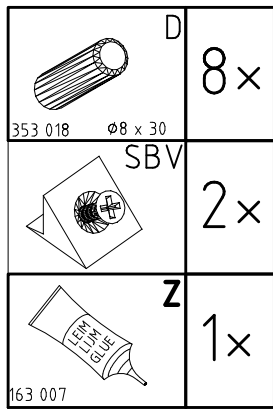
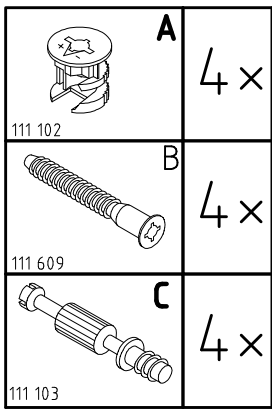


980174

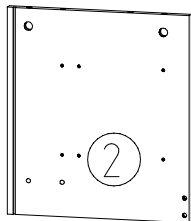
17.06.14 / 08.08.18

08 18

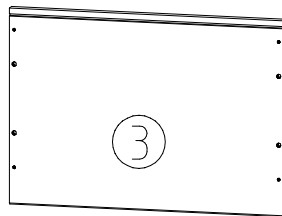
1/7



385x345x15



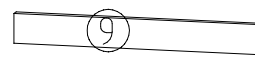
385x345x15



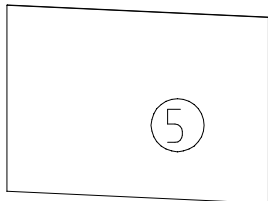
520x365x15



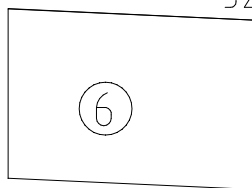
487x85x15



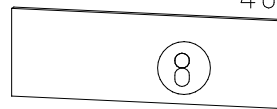
487x64x15



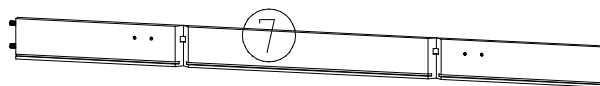
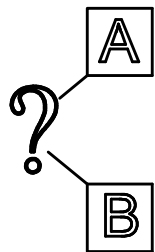
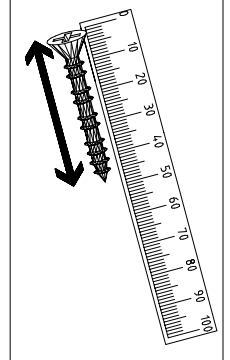
346x496x2,5



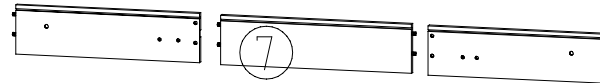
2x 465x315x2,5



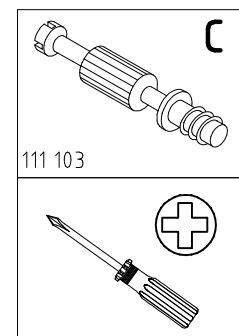
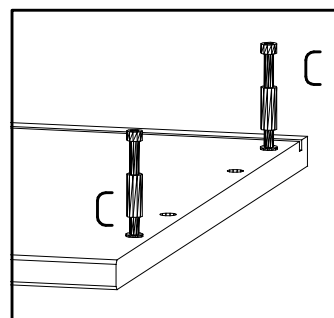
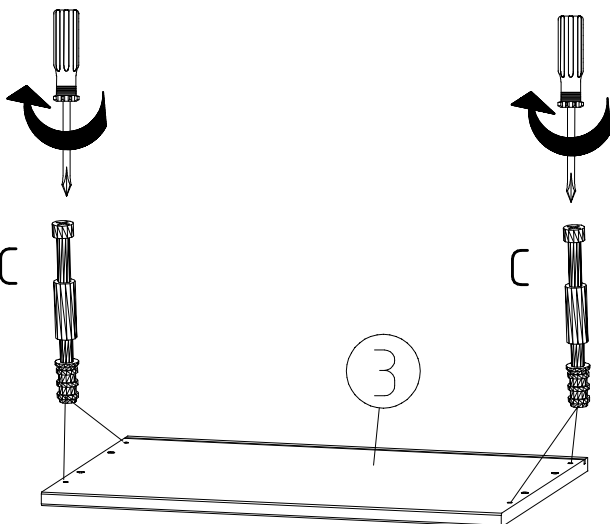
2x 513x163x15



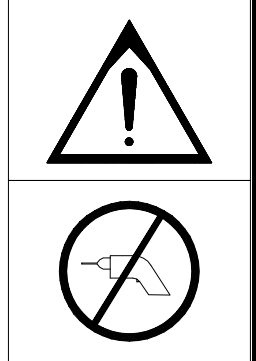
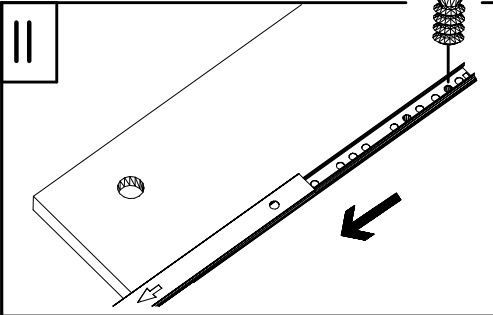
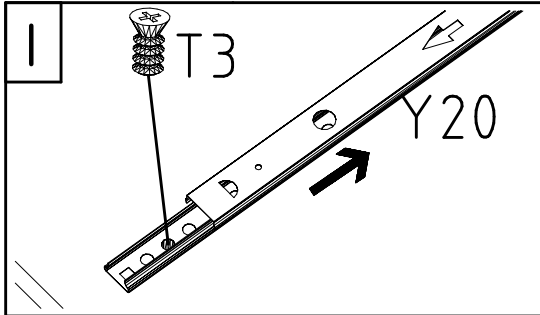
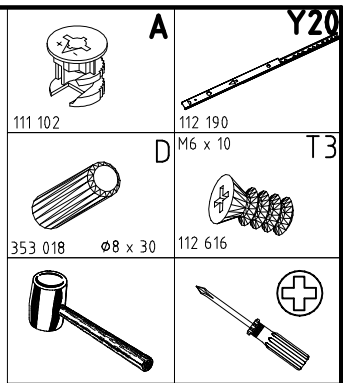
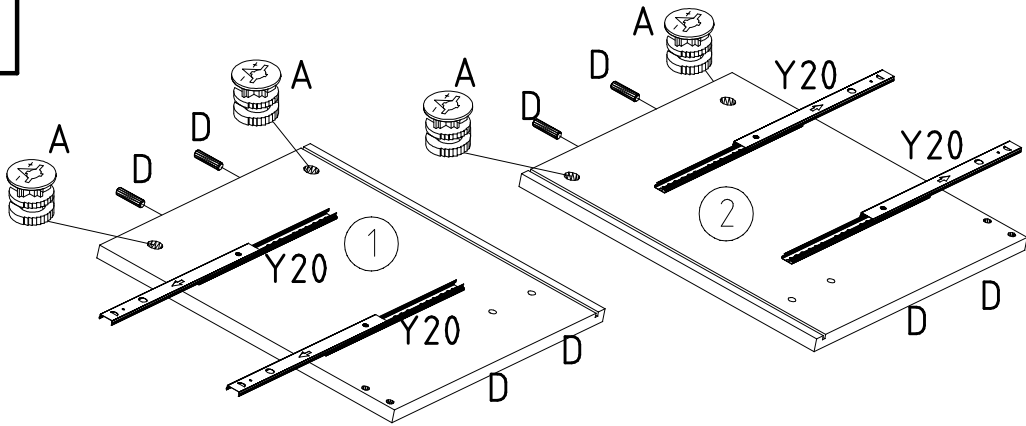
2x 316/480 / 316x75x12



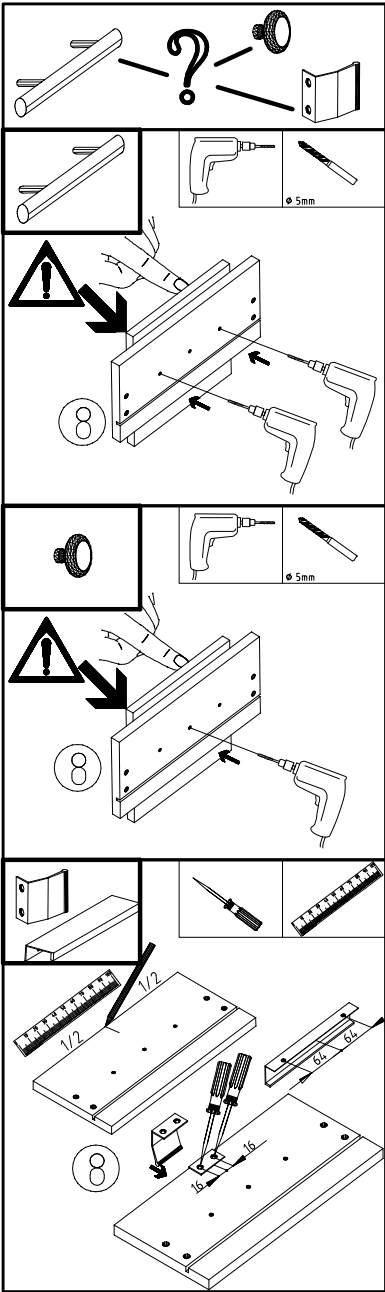
1



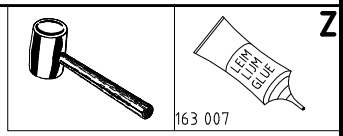
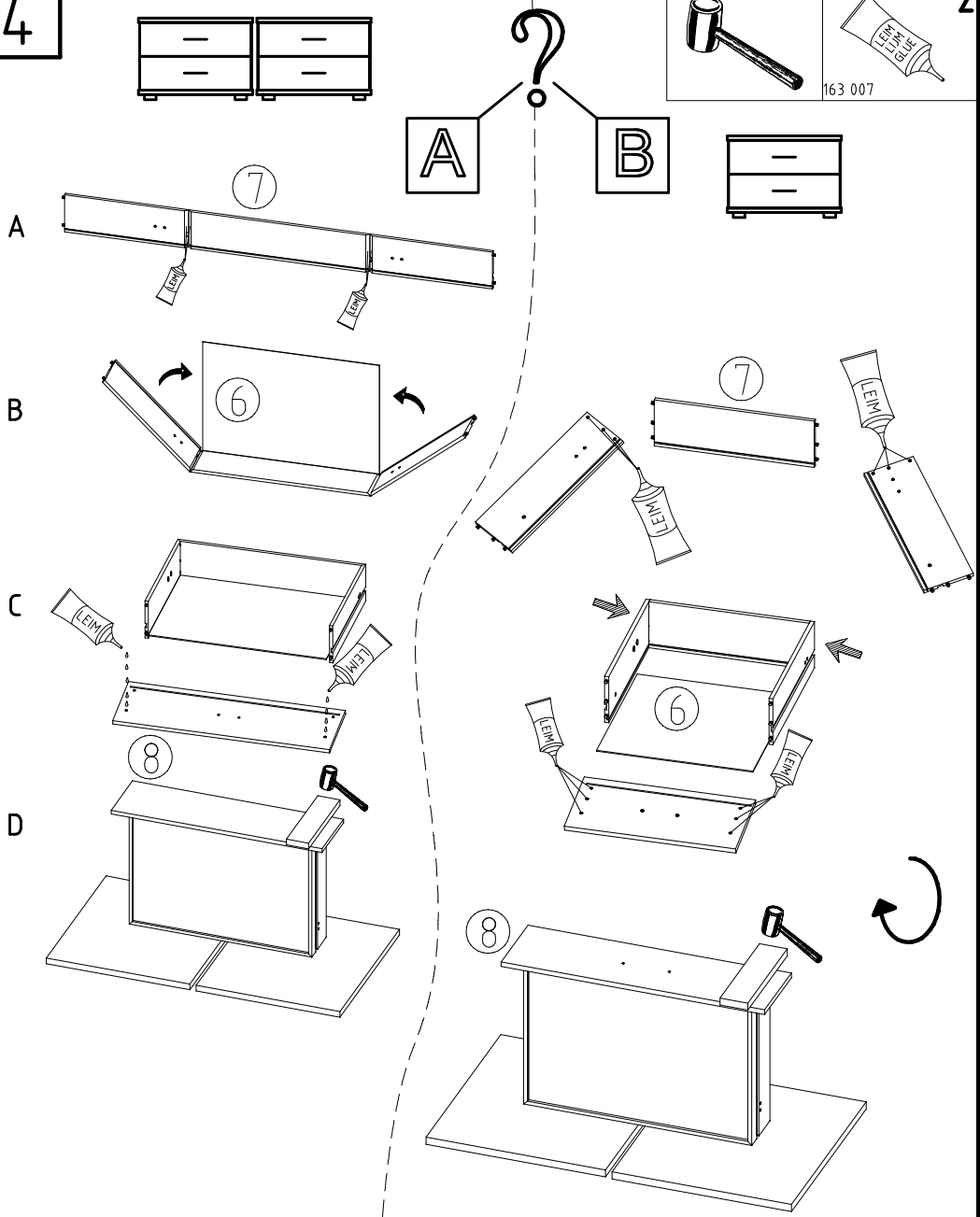
2



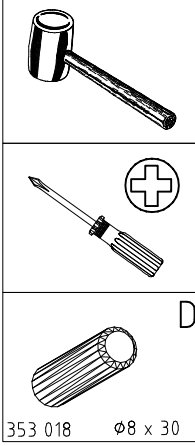
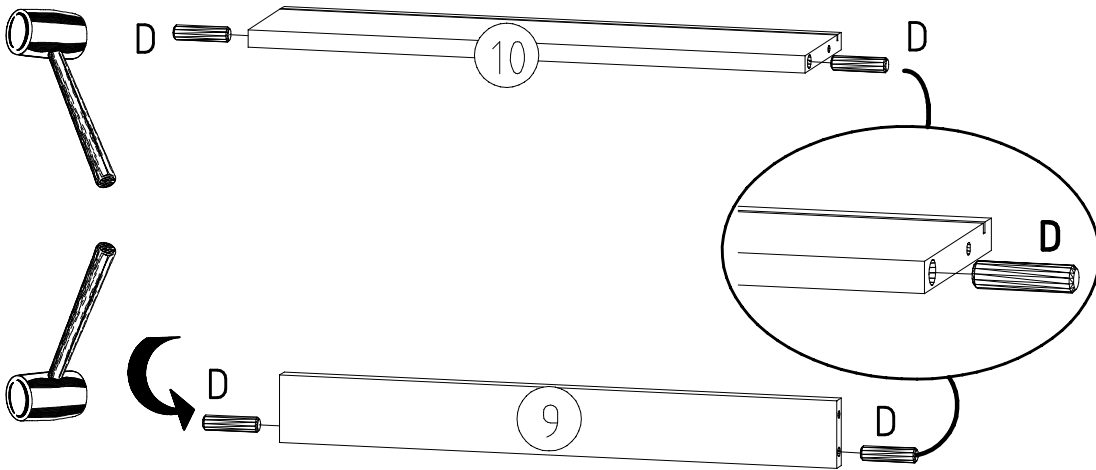
3



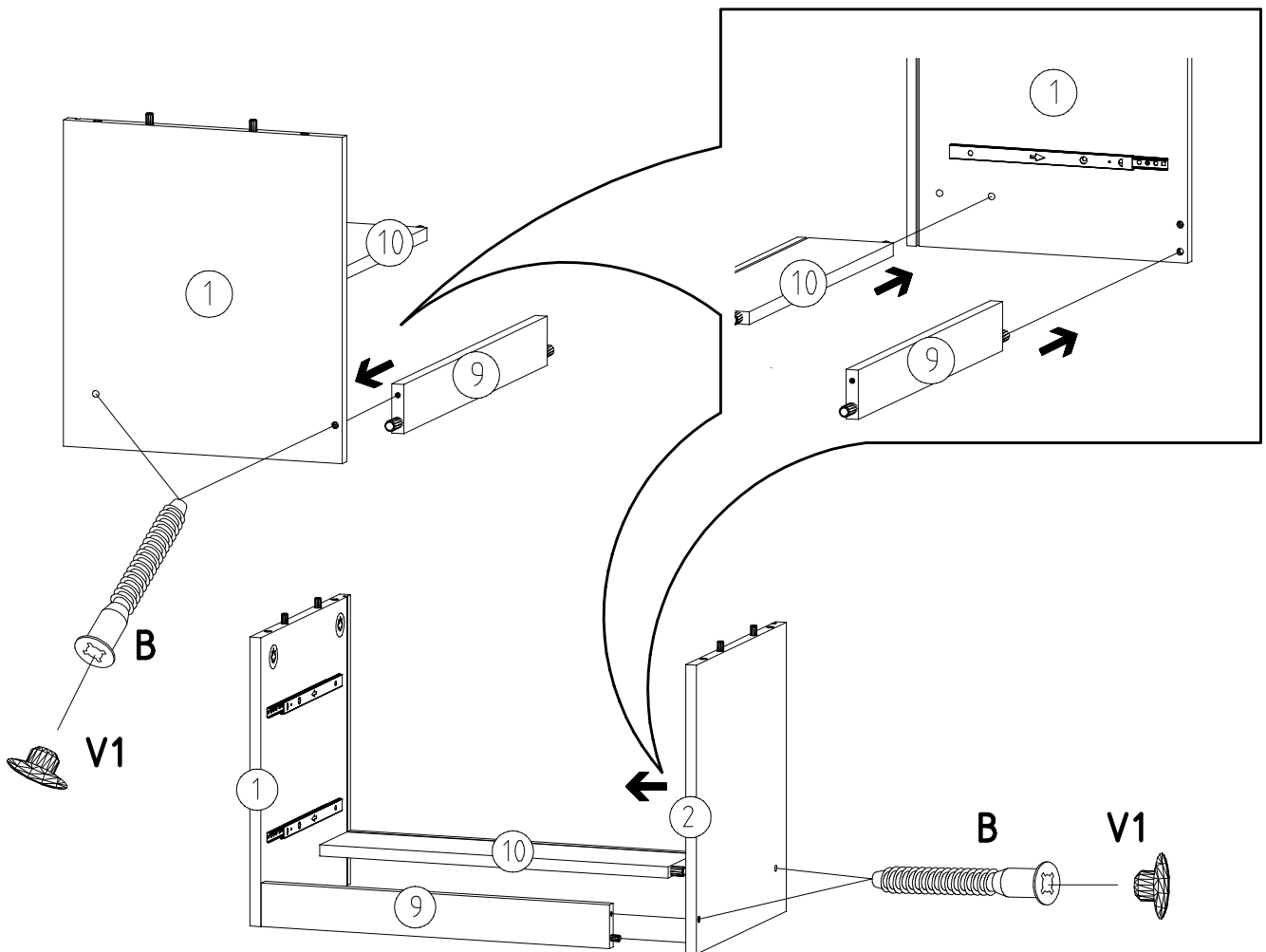
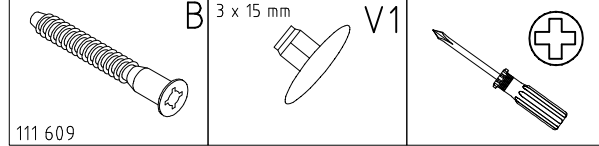
4



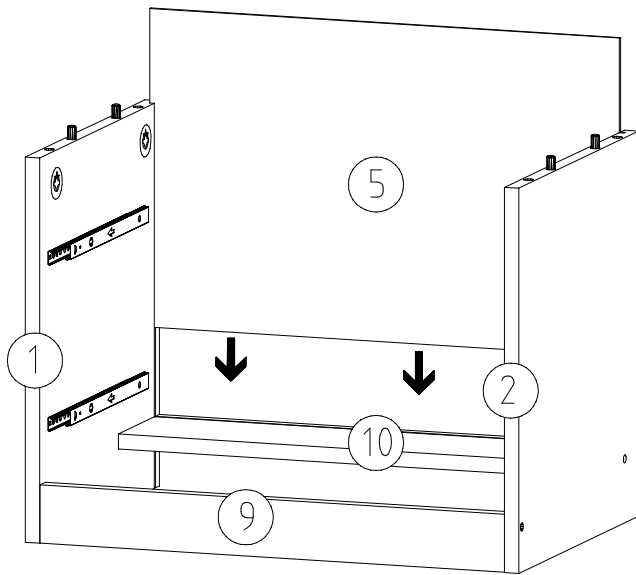
5



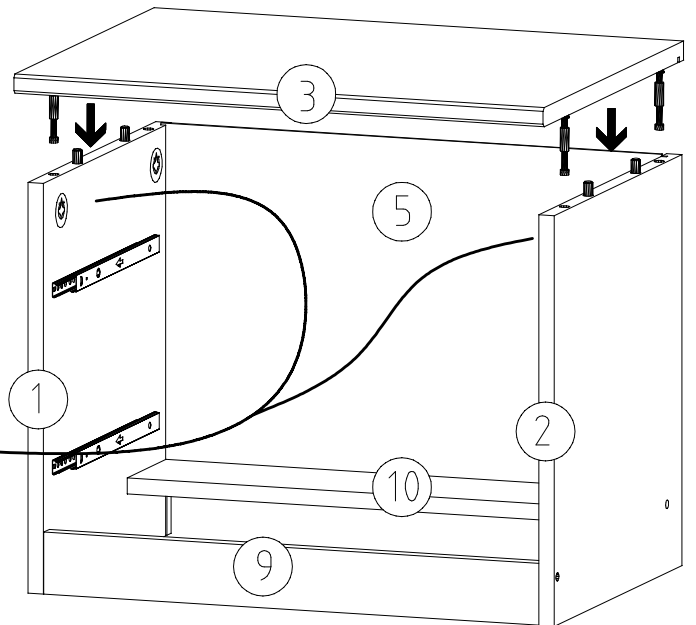
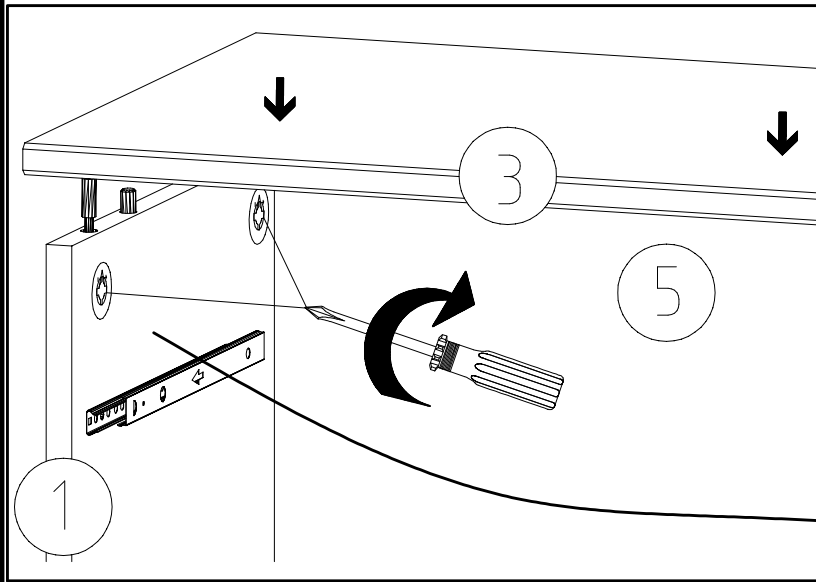
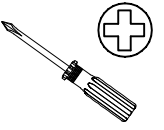
6



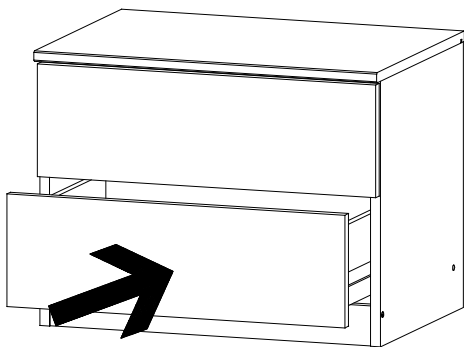
7



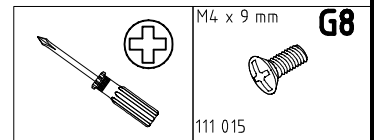
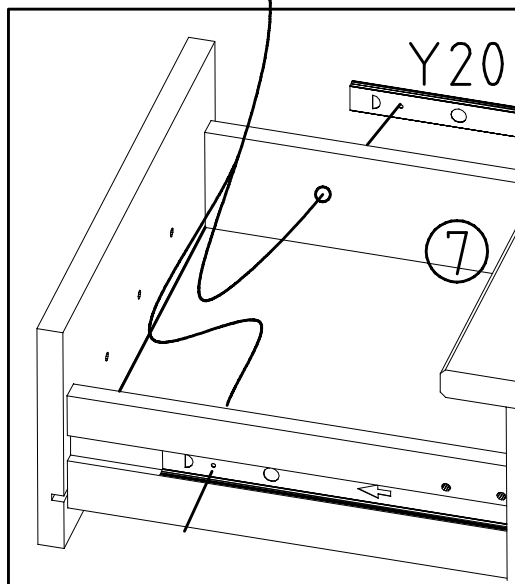
8



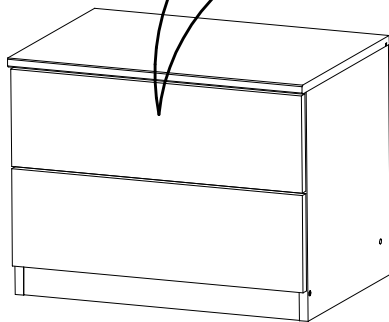
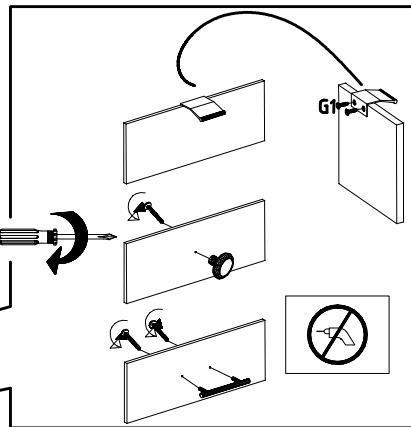
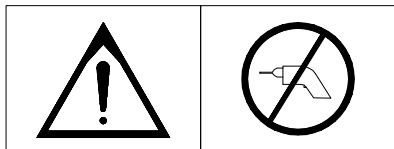
9



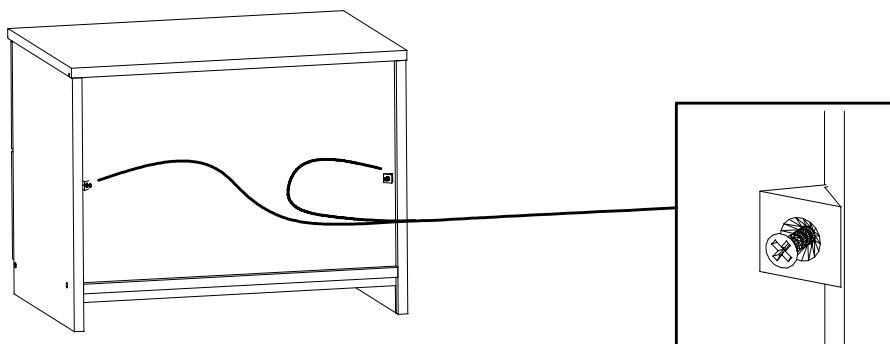
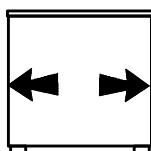
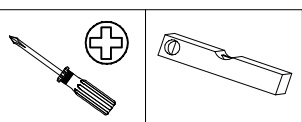
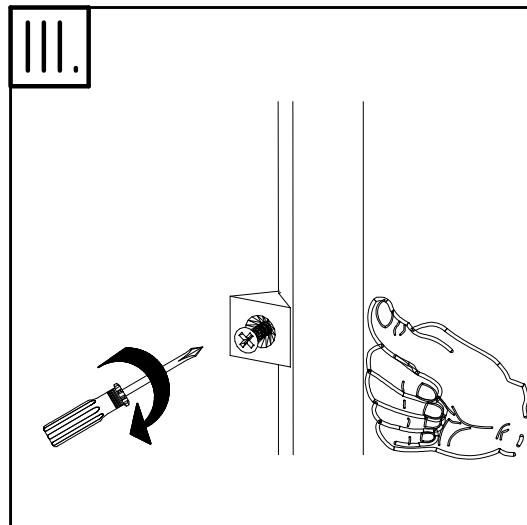
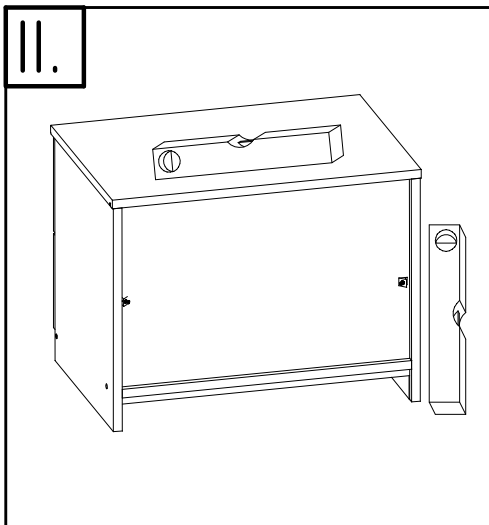
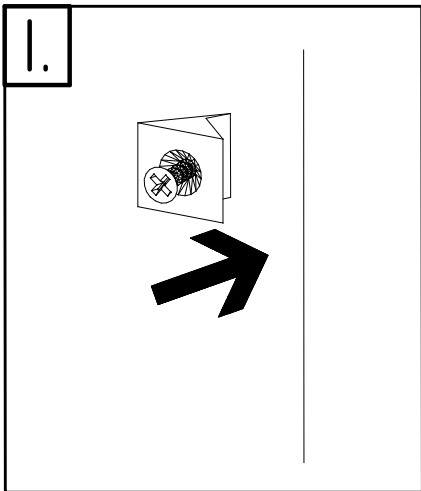
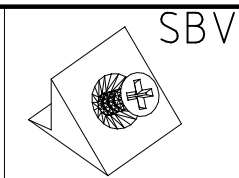
G8

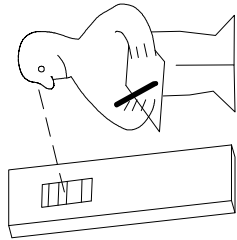
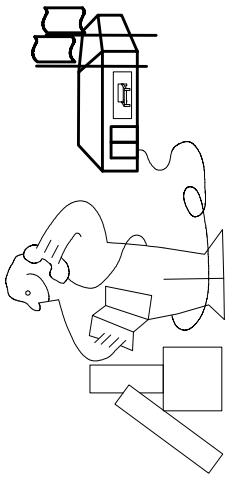
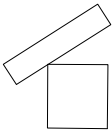
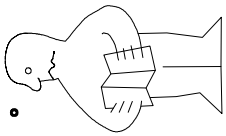


10



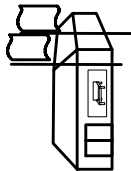
11

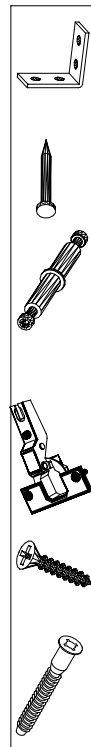




Modell/Model/Modèle



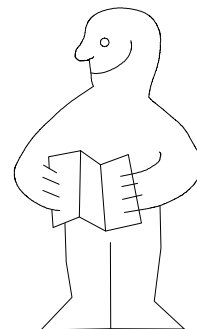
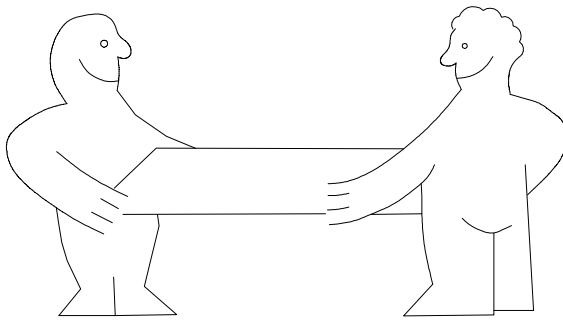
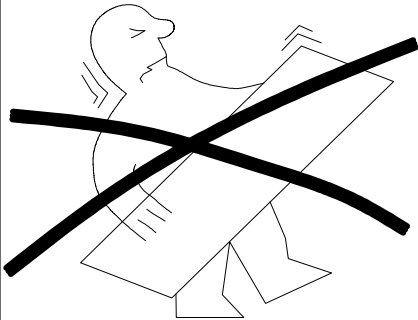
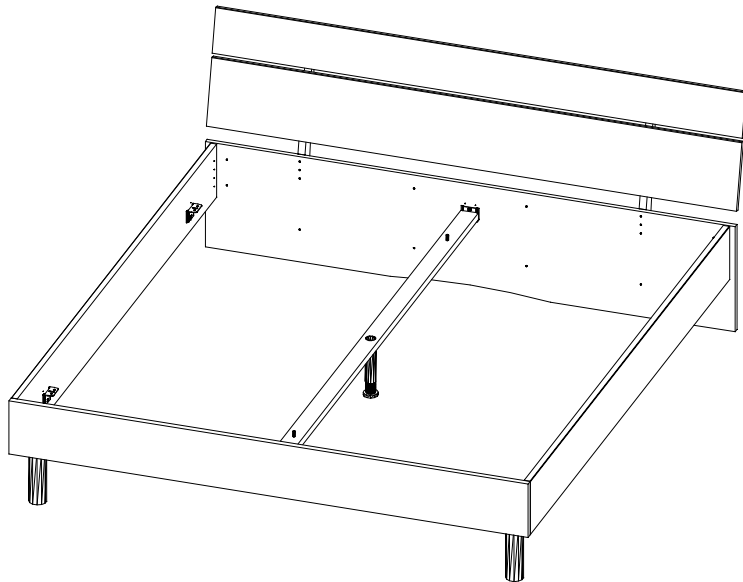
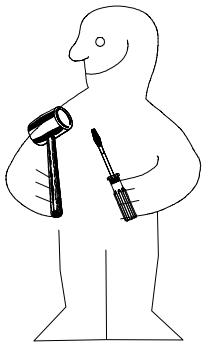




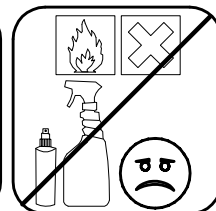
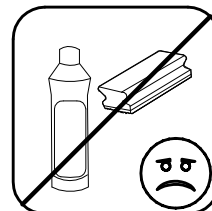
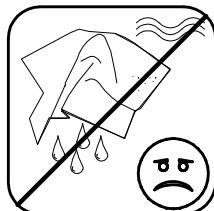
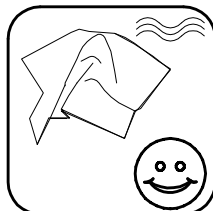
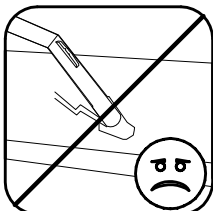
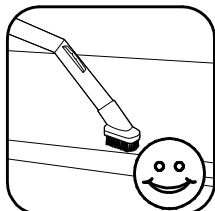
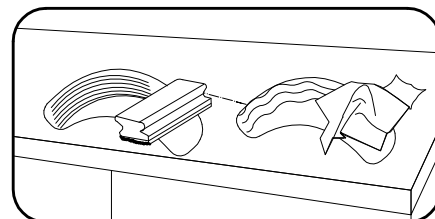
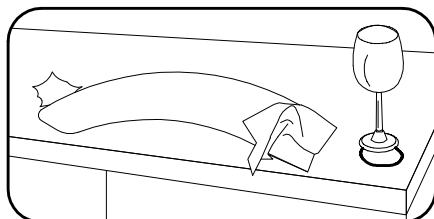
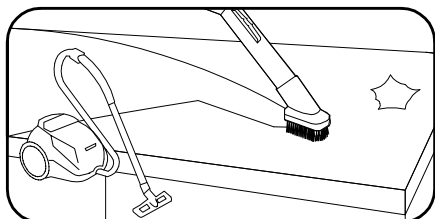
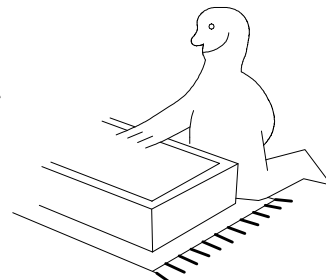
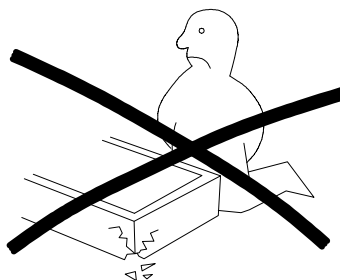
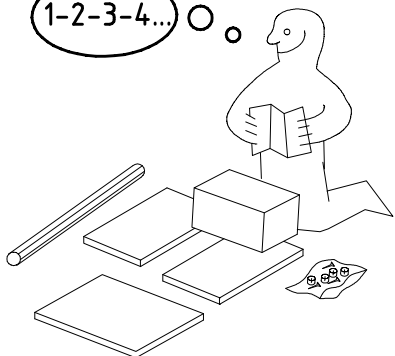
{121 370}	{ G 1 }	{4x}

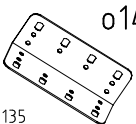
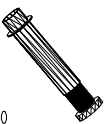

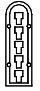

Änderungen die dem technischen Fortschritt geschuldet sind, behalten wir uns vor!
Bei nicht vorschriftsmäßiger und/ oder nicht fachmännischer Montage wird bei Personen- und/ oder Sachschäden keinerlei Haftung übernommen.


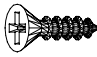

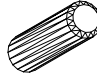
980419


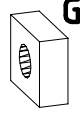
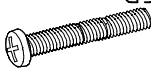
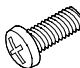



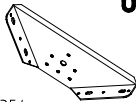

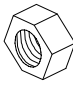
1-2-3-4... ○ ○

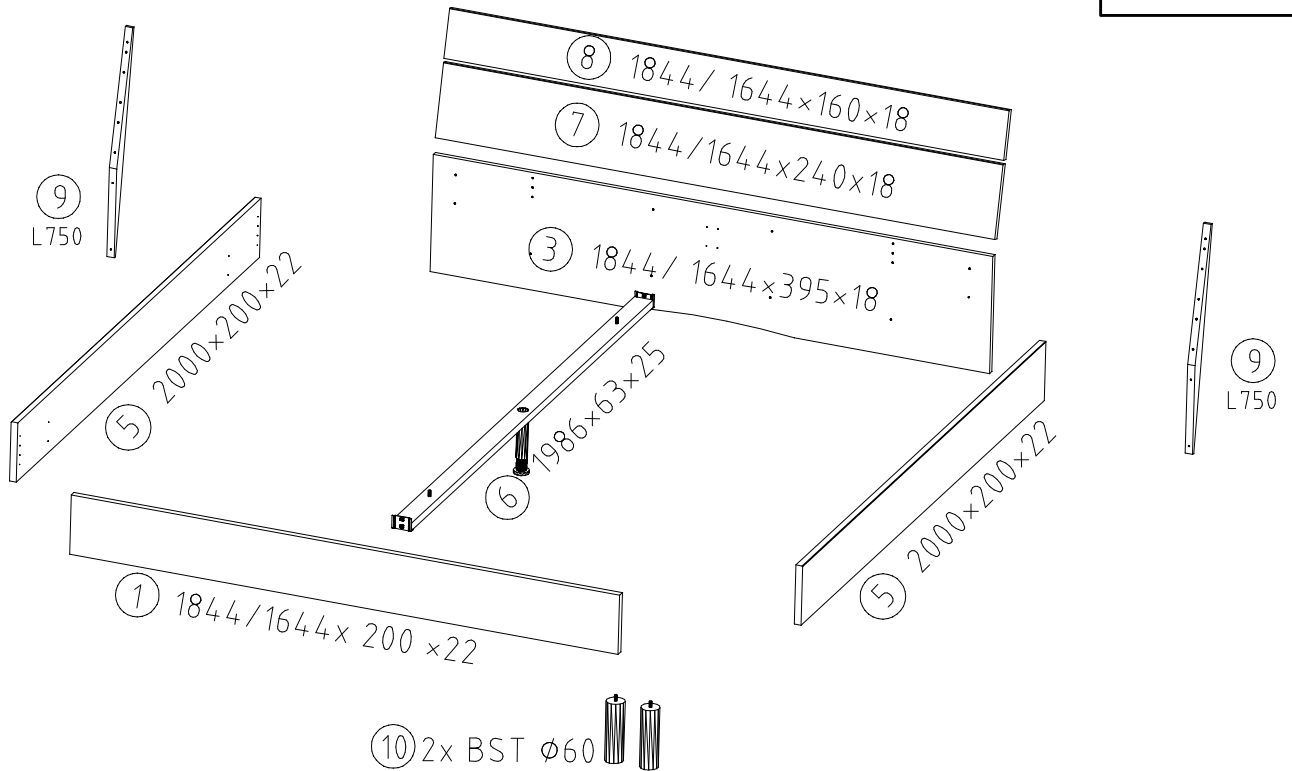
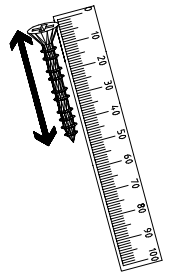
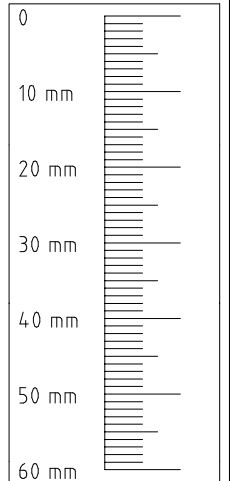
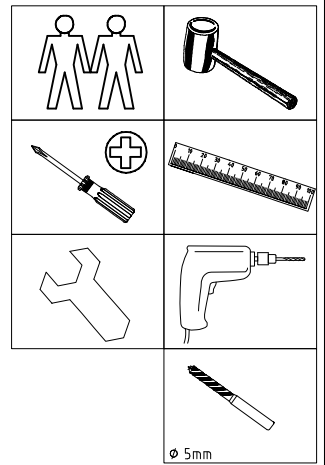


 111 135	o14	4x
 111 650	o9	1x
 111 627	o7	6x
		6x
 ø 10 x 13 mm	H	6x

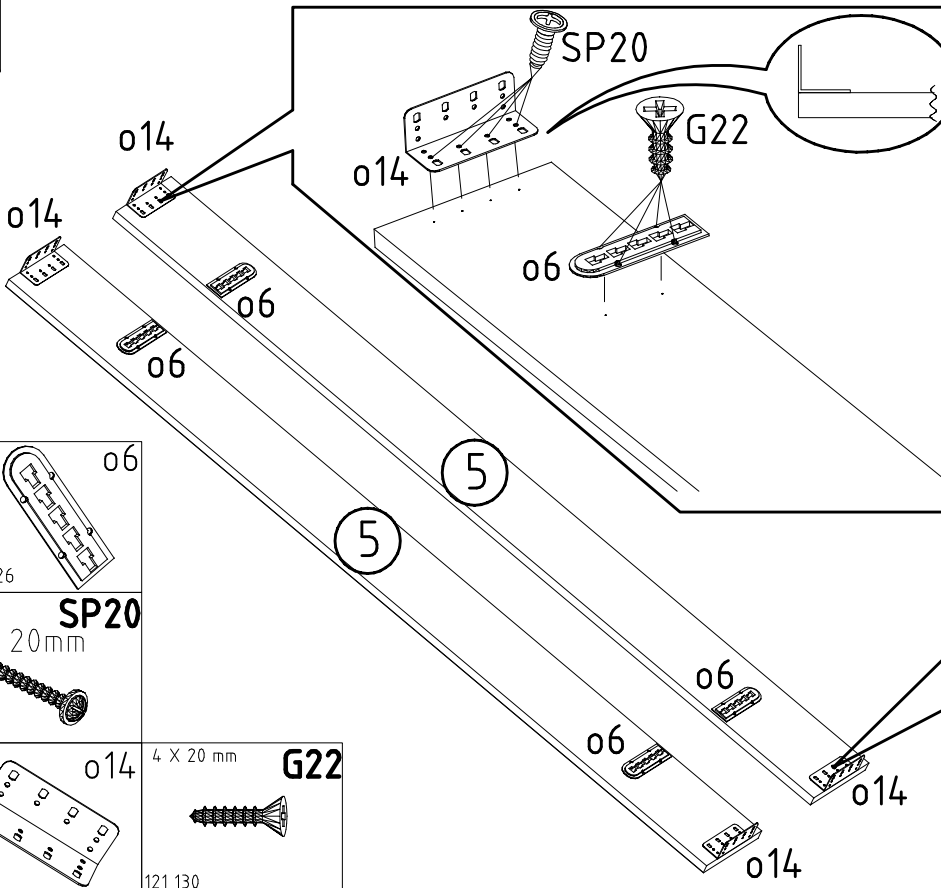
 121 130	4 X 20 mm G22	16x
 121 110	4,0 x 15 mm G23	20x
 121 121	4 X 20mm SP20	28x
 353 018	D ø8 x 30	2x

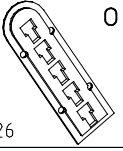
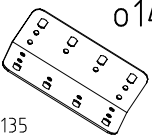


 129 407	US ø12	4x
 121 150	G6	4x
 121 149	5,0 x 35 mm G51	4x
 121 148	G4 6,0 x 12 mm	6x

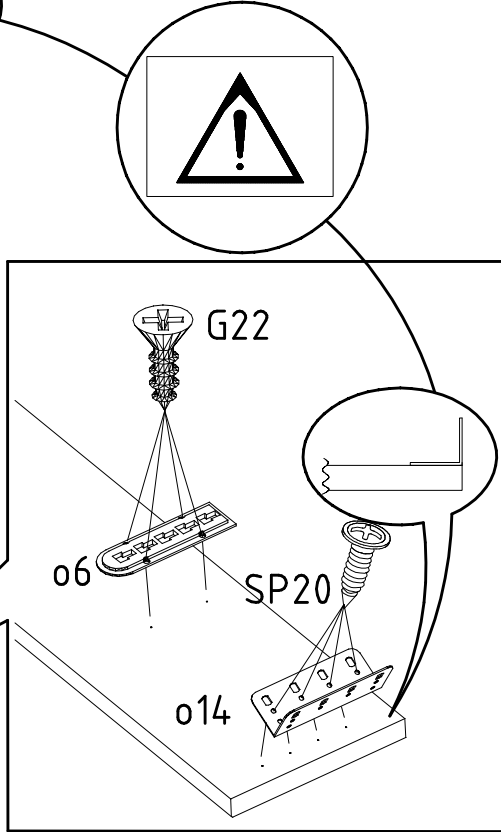
 121 128	SP30 4 X 30mm	14x
 111 354	o8	2x
 129 409	US 8 ø15	2x
 124 590	G82 M8	2x




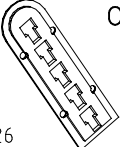
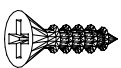
1

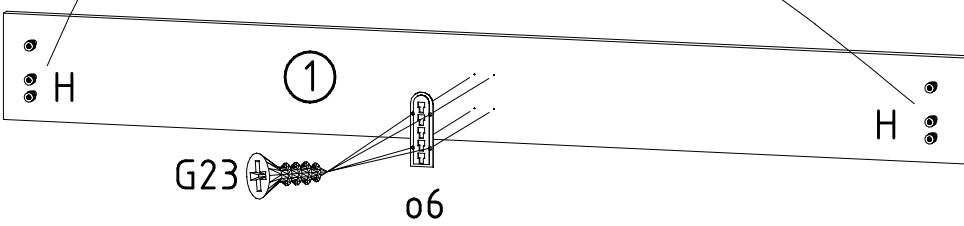
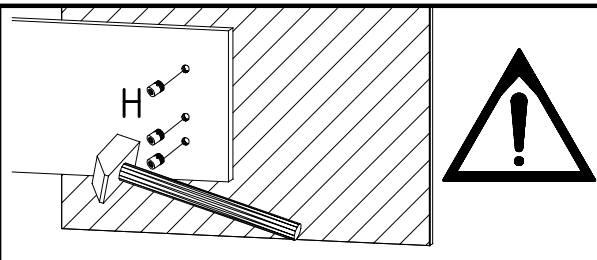


 111 626	 111 135
 4 x 20mm 121 121	 4 x 20mm 121 130

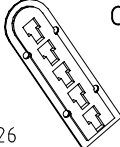
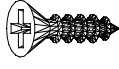


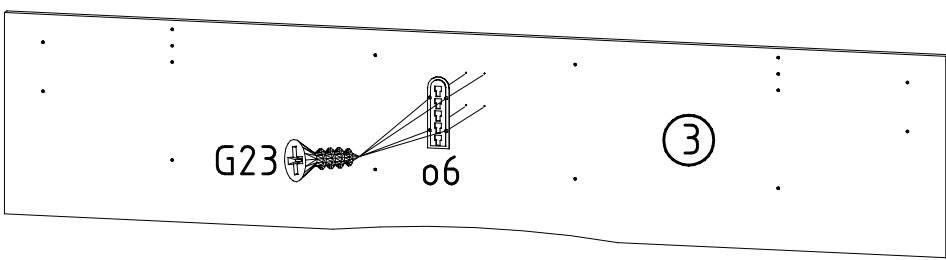
2

 φ 10 x 13 mm 111 112	 111 626	 4,0 x 15 mm 121 110
--	---	---



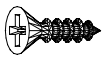
3

 111 626	 4,0 x 15 mm 121 110
--	---

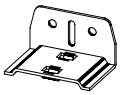


4

4,0 x 15 mm G23

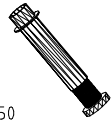


121 110



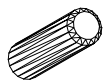
07

111 627



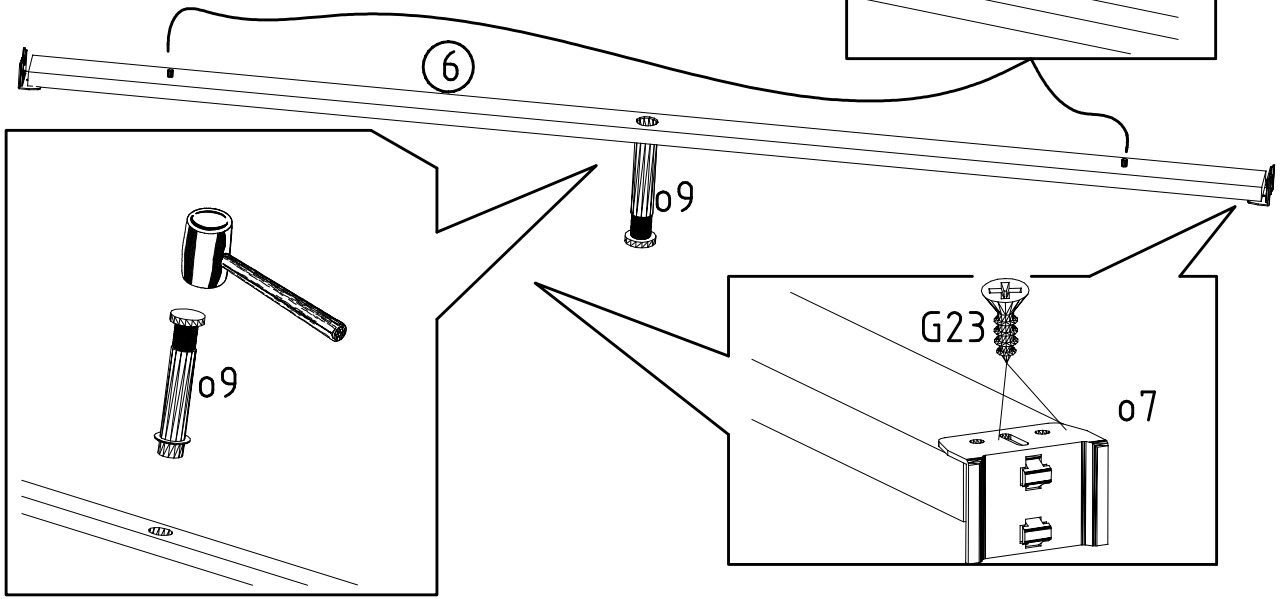
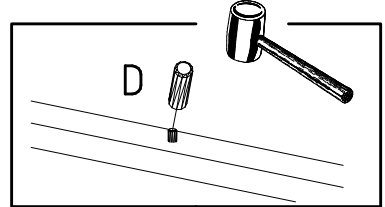
09

111650

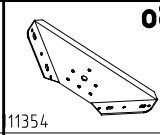


D

353 018 Ø8 x 30

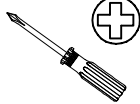


5



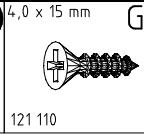
08

11354



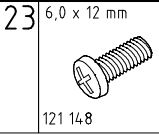
SP20 4 x 20mm

121 121



G23 4,0 x 15 mm

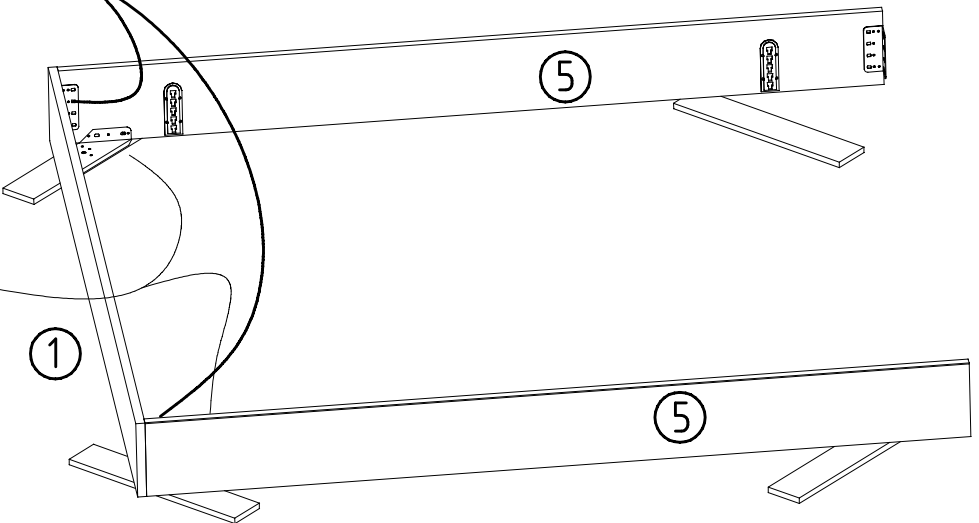
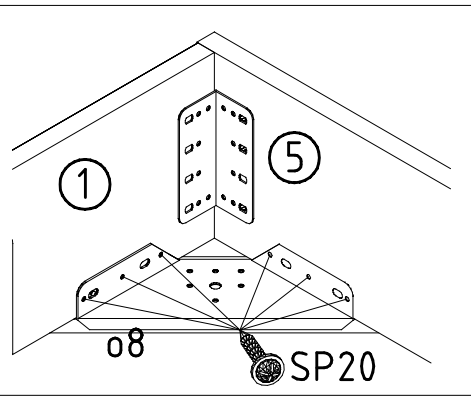
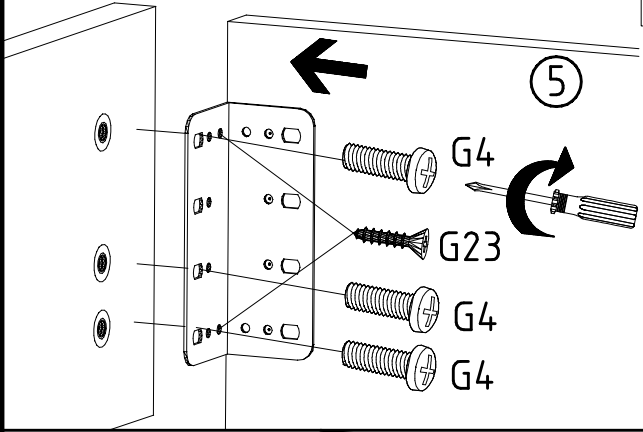
121 110



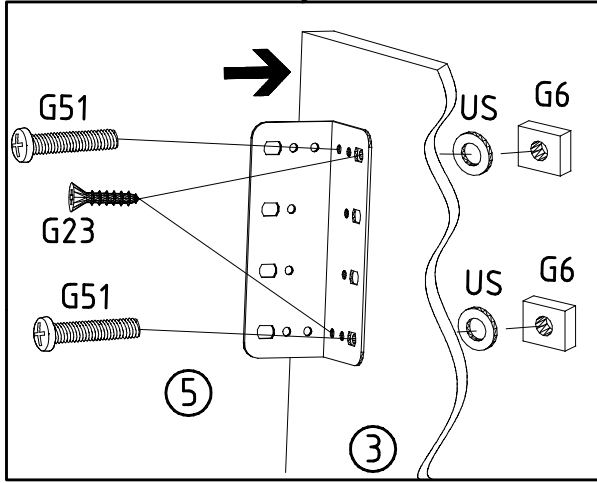
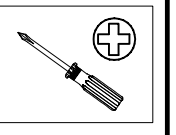
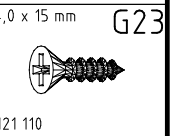
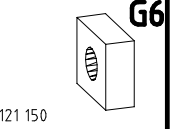
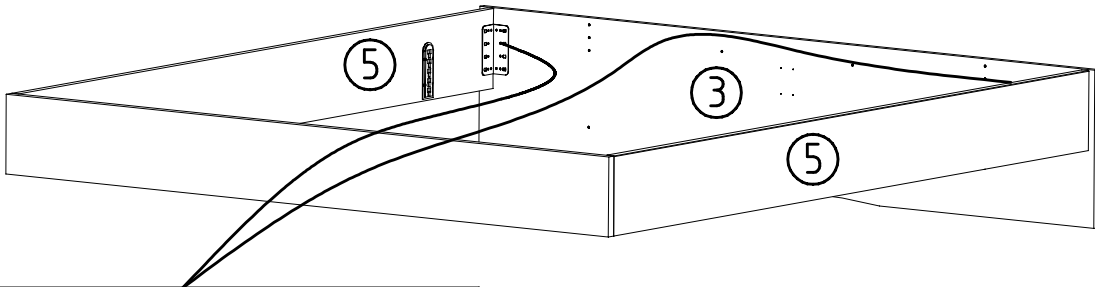
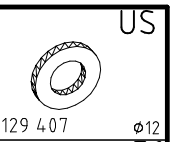
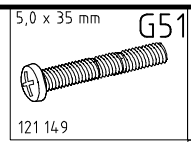
G4 6,0 x 12 mm

121 148

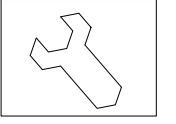
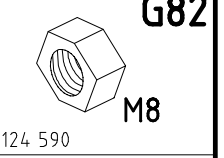
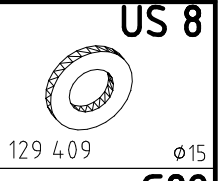
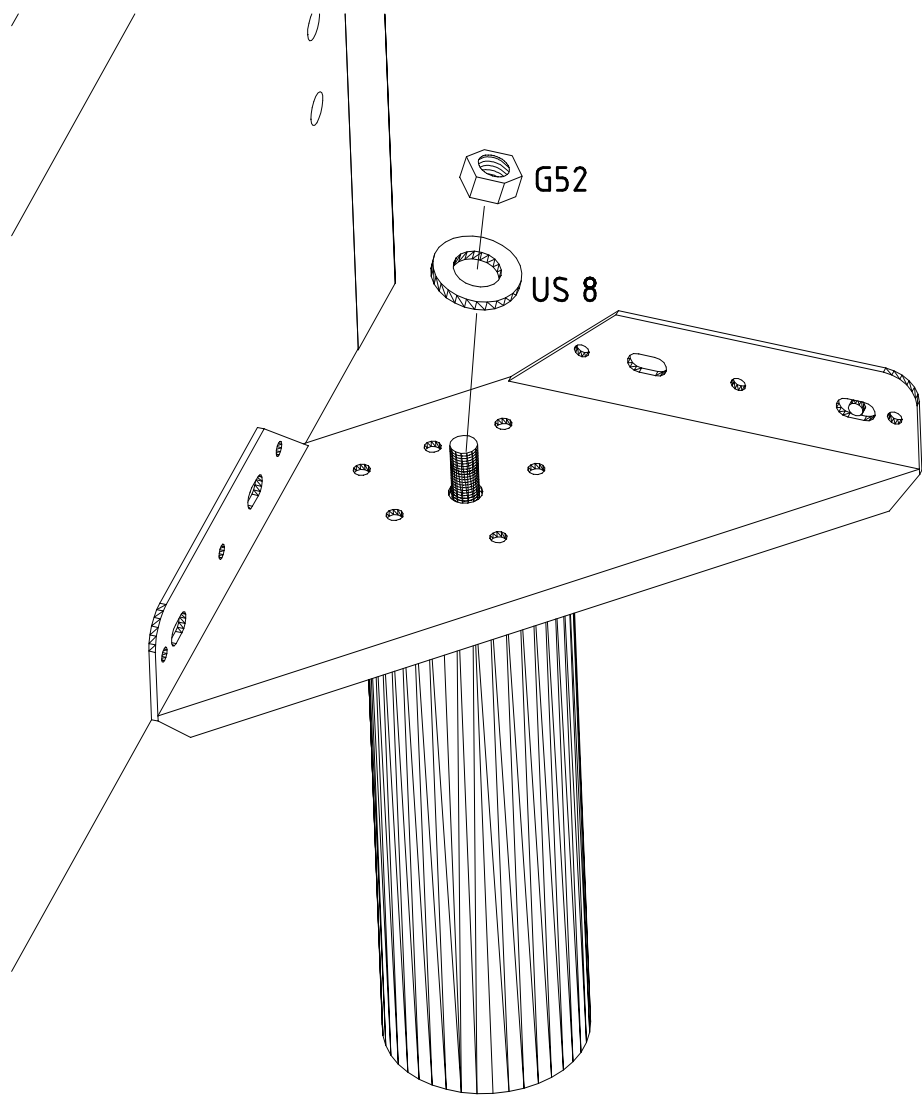
G4



6

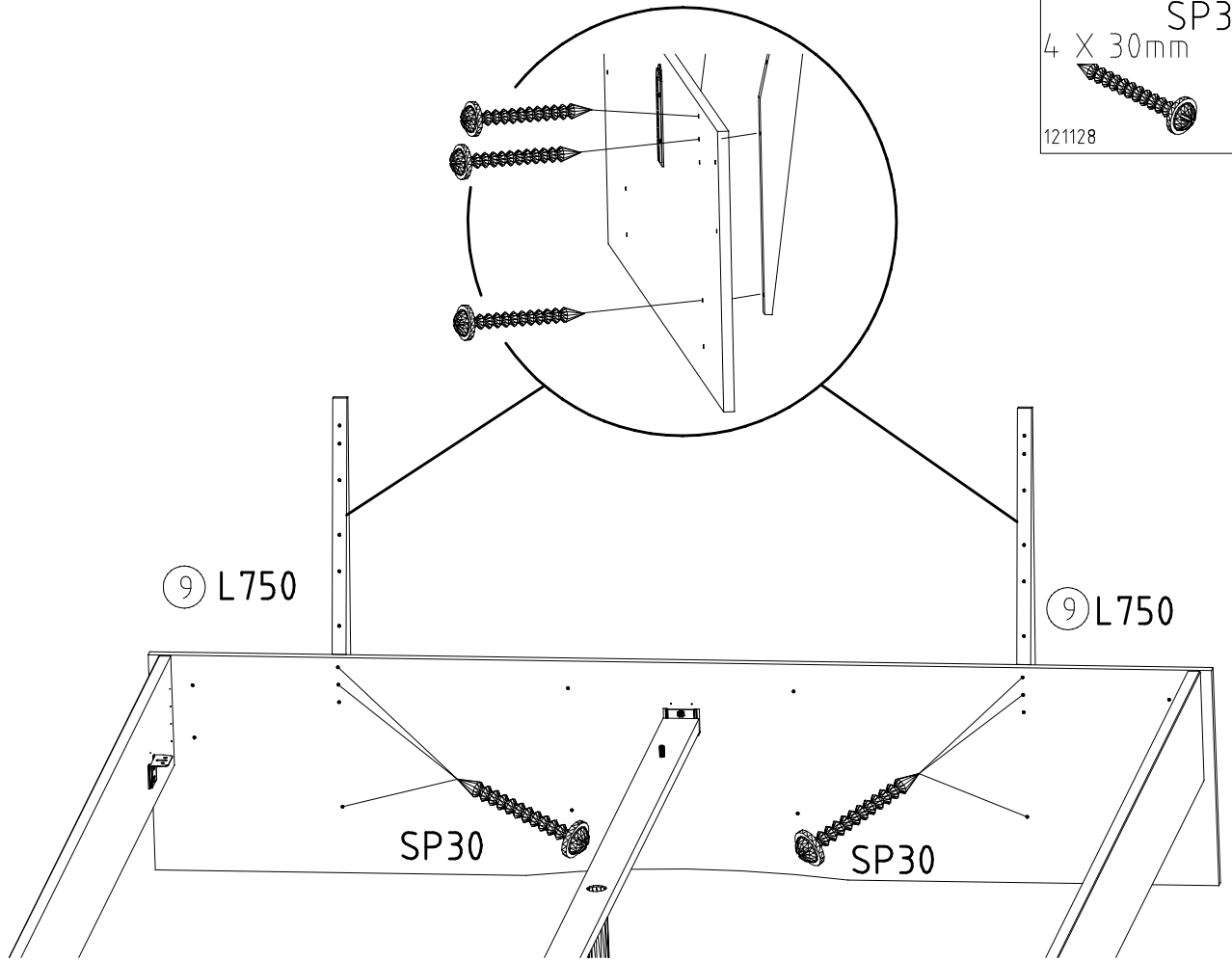


7

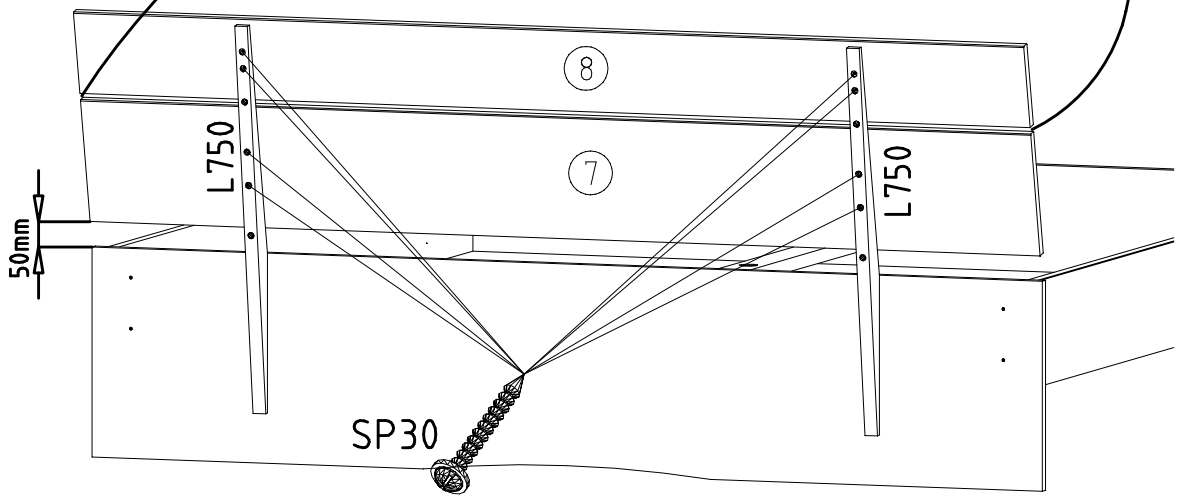
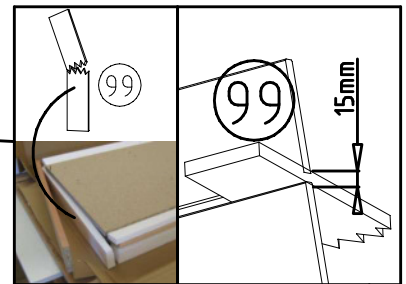


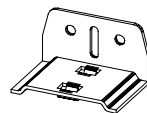
8

SP30
4 X 30mm
121128

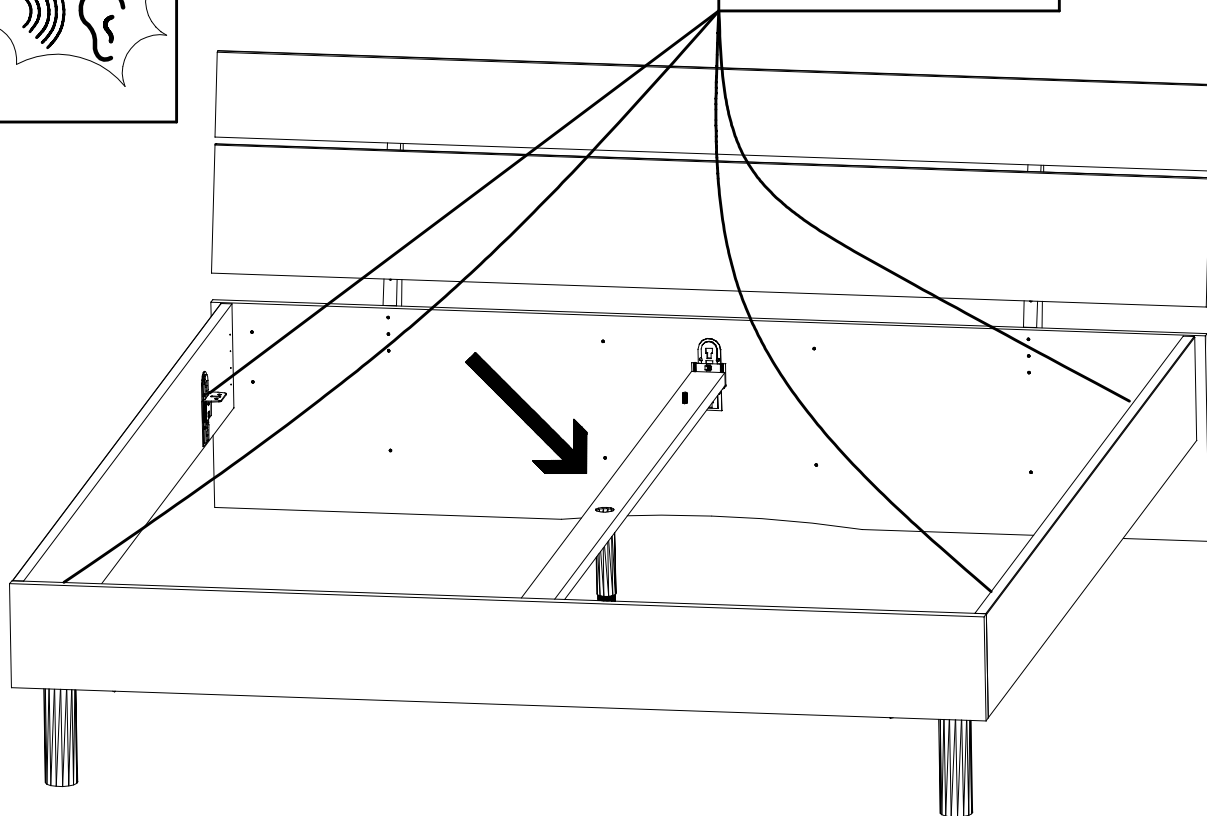
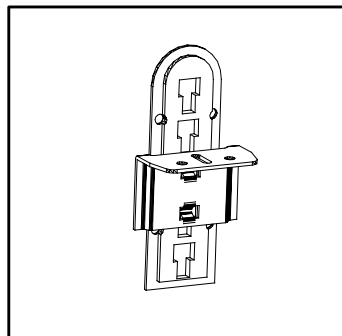
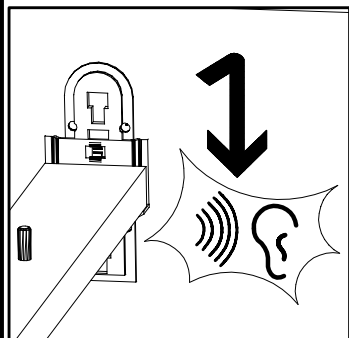


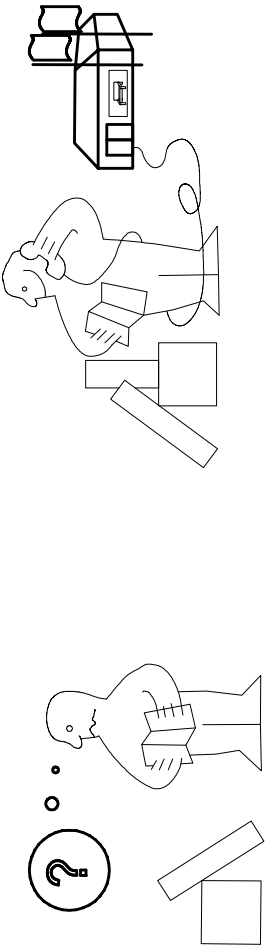
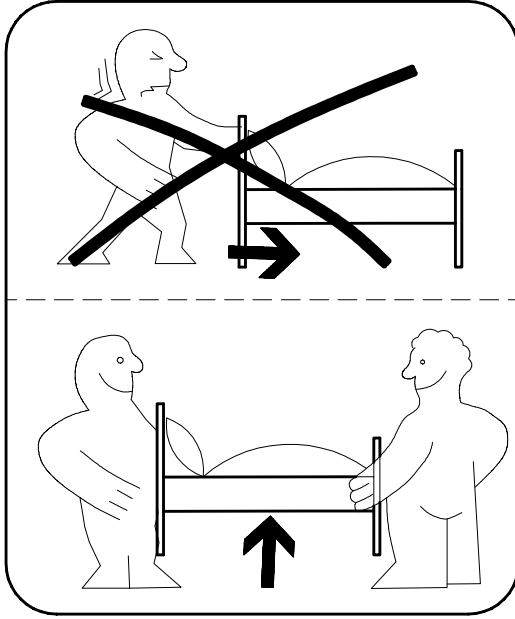
9



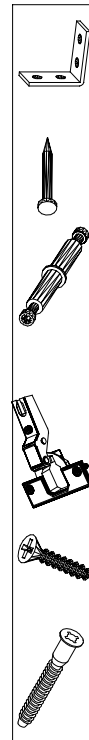


111 627





Modell/Modèle/Modèle



(121 370)	(G 1)	(4x)	

Änderungen die dem technischen Fortschritt geschuldet sind, behalten wir uns vor!
 Bei nicht vorschriftsmäßiger und/ oder nicht fachmännischer Montage wird bei Personen-
 und/ oder Sachschäden keinerlei Haftung übernommen.

23203	30110XY
Kunde / Customer / Client: MAX MUSTERMANN	
Kommission / your order reference / votre reference: 3377 MINDEN	
Dekor / Decor: F99	
Modell / Model: SAMPLE	
F99842 SCHWEDLUEBENSCHRANK 250 CM H 216CM PLANKENEICHE NB + RAU STEEL PLANKENEICHE NACHBILDUNG	
414760	
SOCKEL	
Paket / Package / Paquet: 1 von 8	Colli / Commission: 10
HSP-SWT BOD 50 TEXT/TEX SOCKEL 32 FRESH TV / TV: 104	
SOCKEL 32 KLEB	



104
 OBEREN 5 30/19
 HAUT
 23.08.19
 OBEREN 11
 ABOVE
 OBEREN



WIMEX Wohnbedarf
 Import Export Handelsges mbH & Co. KG
 Werner-von-Siemens-Str. 35
 D-49124 Georgsmarienhütte - Germany

SAMPLE
 Modellname
 Model

23.08.19
 Produktionsdatum
 Date of manufacture

