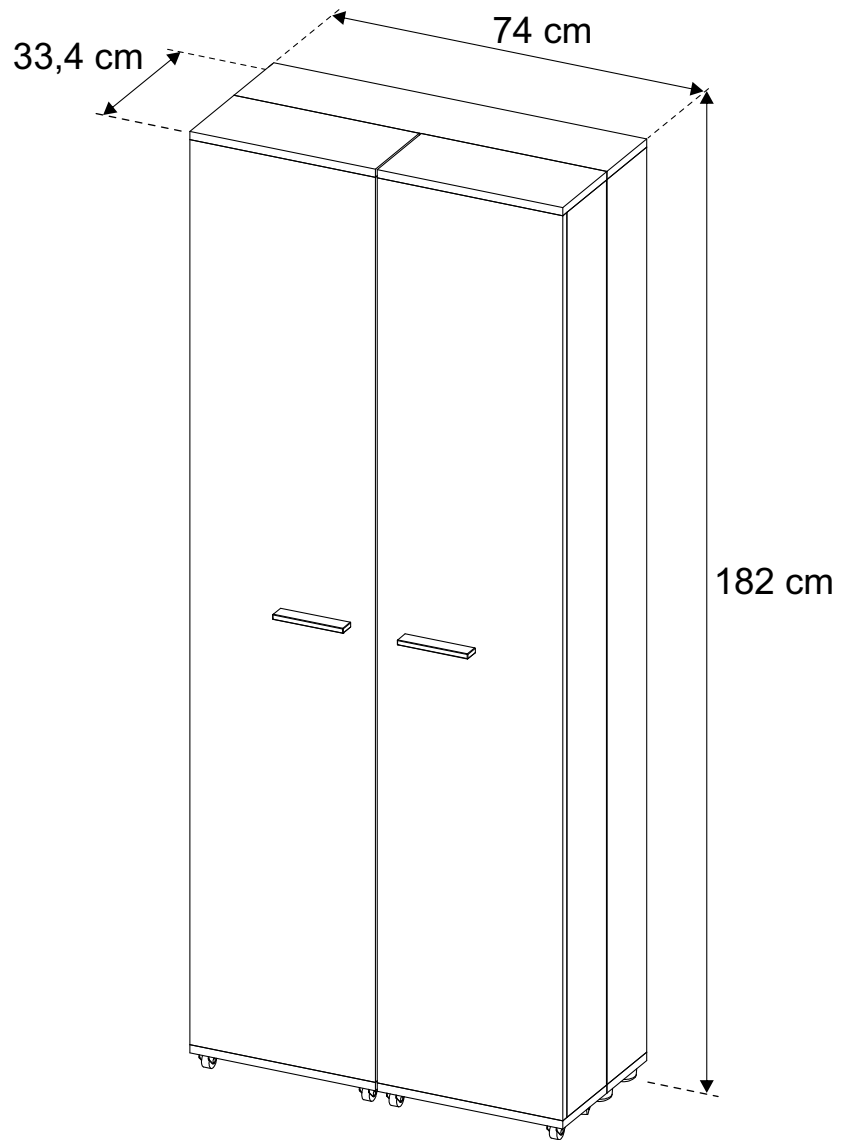
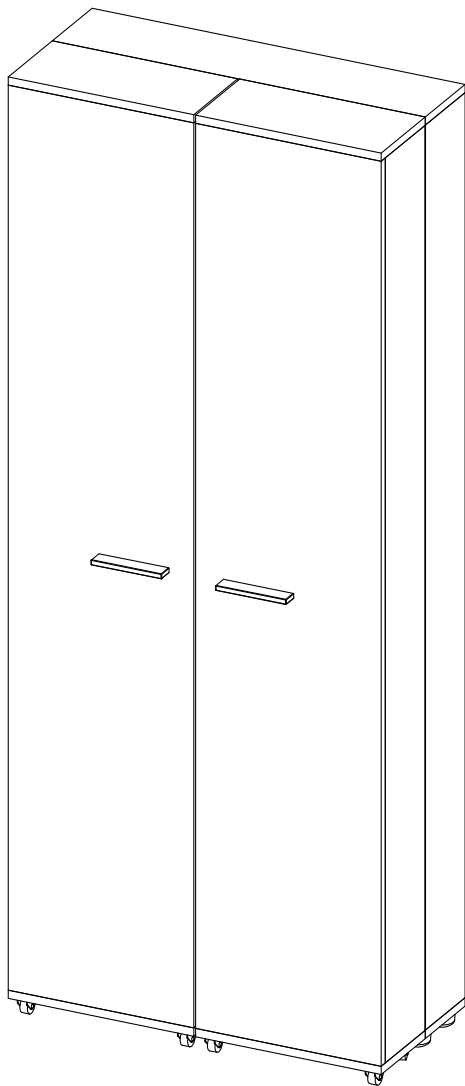
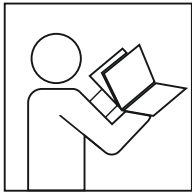


finori GmbH
Straßäcker 2
D - 96253 Untersiemau





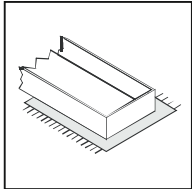
- Ⓓ Befolgen Sie stets die Anleitung des Herstellers!
- ⒺB Please generally follow the manufacturers instructions!
- ⒻFR N'utilisez qu'un chiffon humide pour le nettoyage!
- ⒼNL Volg steeds de handleiding van de producent!
- ⒺS Siga siempre las instrucciones del fabricante!
- ⒼPL Stale przestrzegaj instrukcji producenta!

- ⒹRU Всегда следуйте инструкции производителя!
- ⒻIT Seguire sempre le istruzioni del produttore!
- ⒼHU Mindig tartsa be a gyártó utasításait!
- ⒼP Siga sempre as instruções do fabricante!
- ⒻCZ Vždy dodržujte pokyny výrobce!
- ⒺSK Vždy dodržujte pokyny výrobcu!



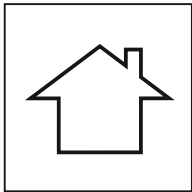
- Ⓓ Verwenden Sie zur Reinigung nur ein feuchtes Tuch!
- ⒺB Please only clean with a damp cloth!
- ⒻFR N'utilisez qu'un chiffon humide pour le nettoyage!
- ⒼNL Gebruik voor de reiniging enkel een vochtige doek!
- ⒺS Para limpiar utilice sólo un paño húmedo!
- ⒼPL Do czyszczenia używaj wilgotnej szmatki!

- ⒹRU Для очистки используйте только влажную ткань!
- ⒻIT Per la pulizia, utilizzare solo un panno umido!
- ⒼHU A tisztításhoz elegendő egy nedves kendő használatát!
- ⒼP Para a limpeza use apenas um pano húmido!
- ⒻCZ Pro čištění používejte pouze vlhký hadřík!
- ⒺSK Na čistenie používajte iba vlhkú handričku!



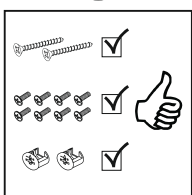
- Ⓓ Bauen Sie das Produkt auf einer Unterlage auf!
- ⒺB Please mount the product on a bottom support!
- ⒻFR Montez le produit sur une base!
- ⒼNL Monteer het product op een basis!
- ⒺS Monte el producto sobre una base!
- ⒼPL Rozkładaj produkt na podkładce!

- ⒹRU Собирайте изделие на подстилке!
- ⒻIT Montare il prodotto su un supporto!
- ⒼHU Az összeszereléskor helyezzen a termék alá megfelelő alátétet!
- ⒼP Monte o produto numa superfície plana!
- ⒻCZ Výrobek smontujte na pevném podkladu!
- ⒺSK Výrobok zmontujte na pevnom podklade!



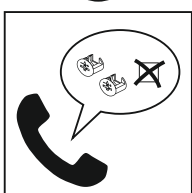
- Ⓓ Verwenden Sie das Produkt nur in Innenräumen!
- ⒺB Please exclusively use the product indoors!
- ⒻFR N'utilisez le produit qu'à l'intérieur!
- ⒼNL Gebruik het product enkel binnenshuis!
- ⒺS Utilice el producto sólo en interiores!
- ⒼPL Używaj produkt tylko w pomieszczeniach wewnętrznych!

- ⒹRU Используйте изделие только во внутренних помещениях!
- ⒻIT Utilizzare il prodotto solo in ambienti interni!
- ⒼHU A termék csak bel terekben használható!
- ⒼP Use o produto apenas no interior!
- ⒻCZ Používejte výrobek pouze uvnitř!
- ⒺSK Výrobok používajte len vo vnútri!



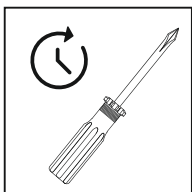
- Ⓓ Legen Sie die Beschläge zusammen und prüfen Sie die Vollständigkeit!
- ⒺB Please join the fittings and verify their completeness!
- ⒻFR Pliez les raccords ensemble et vérifiez qu'ils sont complets!
- ⒼNL Leg de onderdelen samen en controleer de volledigheid!
- ⒺS Junte los accesorios y compruebe que están todos!
- ⒼPL Rozłóż poszczególne części i sprawdź kompletność!

- ⒹRU Положите фурнитуру в одно место и проверьте комплектности!
- ⒻIT Mettere insieme le guarnizioni e verificarne la completezza!
- ⒼHU Állítsa össze a sarokvasakat, és ellenőrizze, hogy épek-e!
- ⒼP Coloque os encaixes juntos e verifique se estão completos!
- ⒻCZ Složte armatury a zkontrolujte úplnost!
- ⒺSK Zložte armatúry a skontrolujte úplnosť!



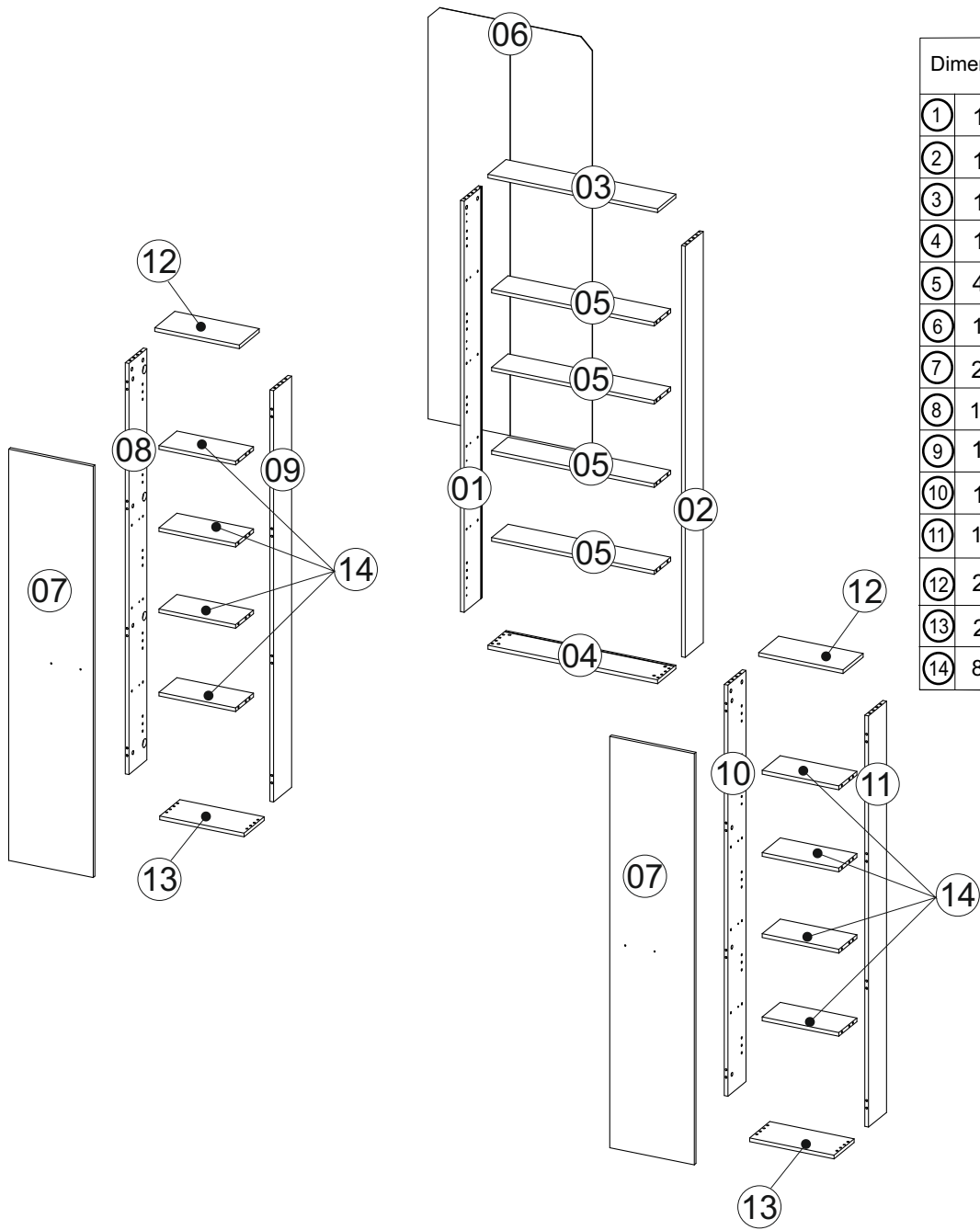
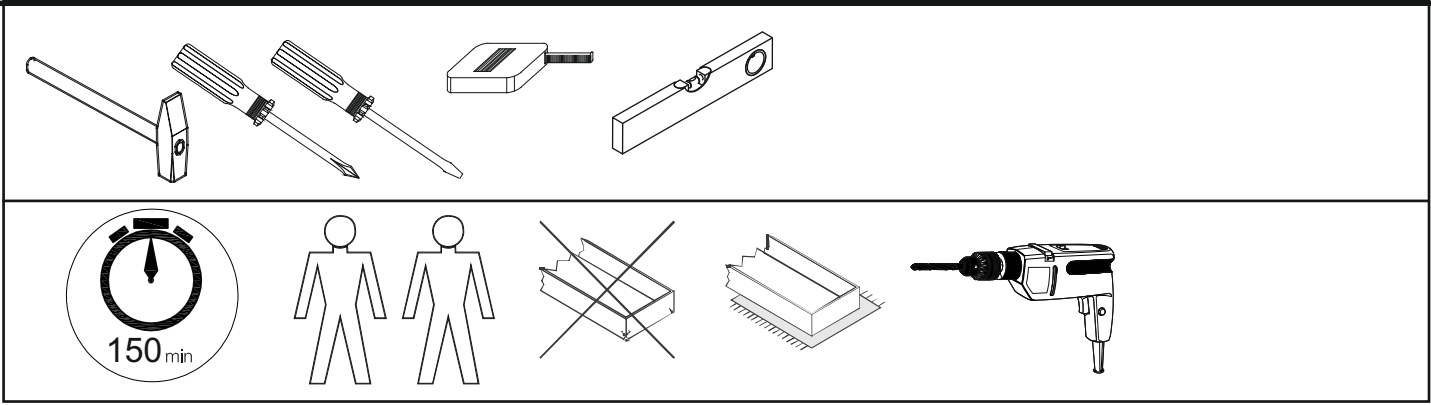
- Ⓓ Bei fehlenden Teilen kontaktieren Sie den Hersteller!
- ⒺB If parts are missing, please turn to the manufacturer!
- ⒻFR En cas de pièces manquantes, veuillez contacter le fabricant!
- ⒼNL Contacteer de fabrikant als er onderdelen ontbreken!
- ⒺS En el caso de que falten piezas, póngase en contacto con el fabricante!
- ⒼPL W razie braku części skontaktuj się z producentem!

- ⒹRU При отсутствии каких-либо частей обратитесь к производителю!
- ⒻIT In caso di pezzi mancanti, contattare il produttore!
- ⒼHU Ha hiányozna valamelyik elem, lépjen kapcsolatba a gyártóval!
- ⒼP Em caso de peças em falta, entre em contato com o fabricante!
- ⒻCZ Pro chybějící díly kontaktujte výrobce!
- ⒺSK Ak vám chýbajú diely kontaktujte výrobcu!



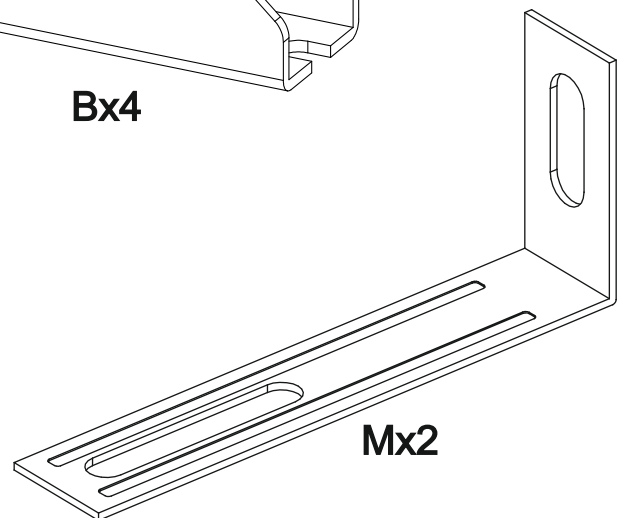
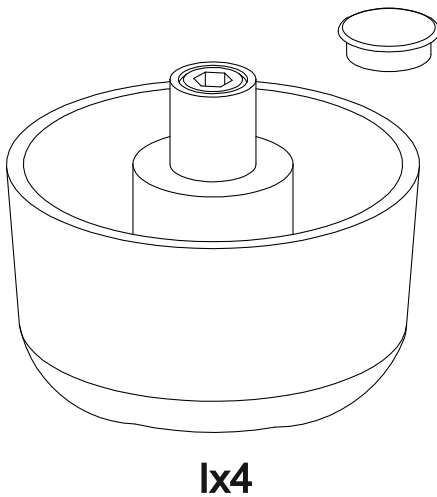
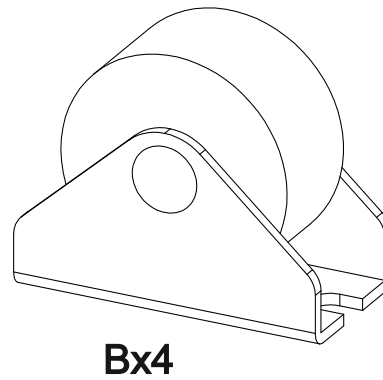
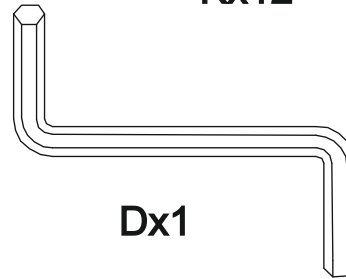
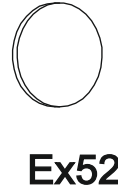
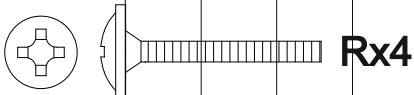
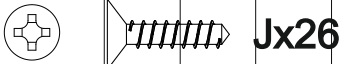
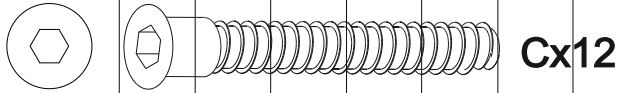
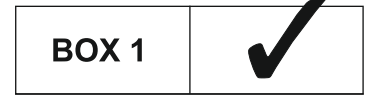
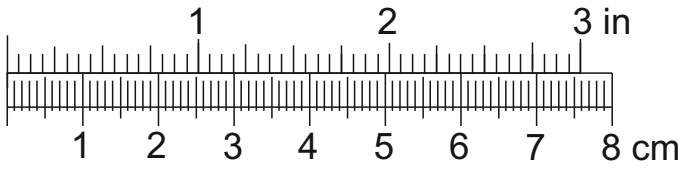
- Ⓓ Ziehen Sie die Schrauben nach einiger Zeit des Gebrauchs erneut fest!
- ⒺB Please re-tighten the screws after having used the product for a while!
- ⒻFR Resserrer les vis après un certain temps d'utilisation!
- ⒼNL Draai de schroeven na een zekere gebruikstijd opnieuw vast!
- ⒺS Asegure de nuevo los tornillos tras usarlo durante un tiempo!
- ⒼPL Po pewnym czasie użytkowania ponownie dokręć śruby!

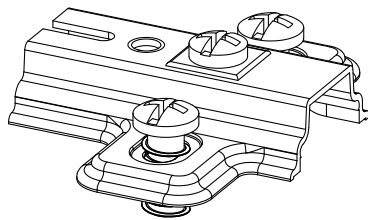
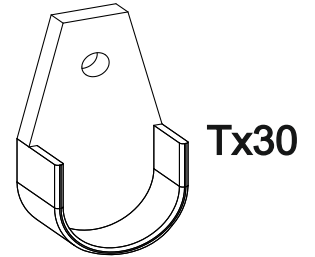
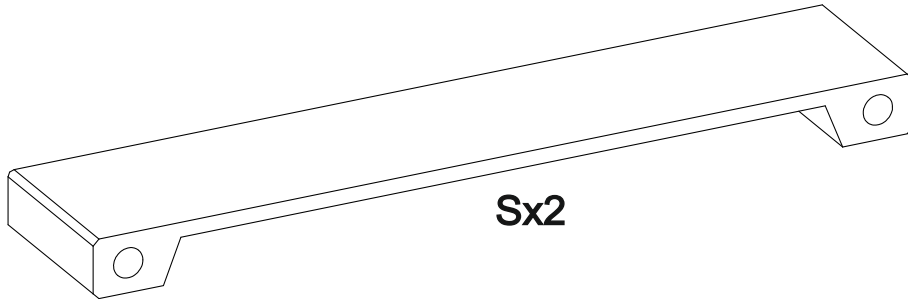
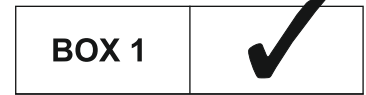
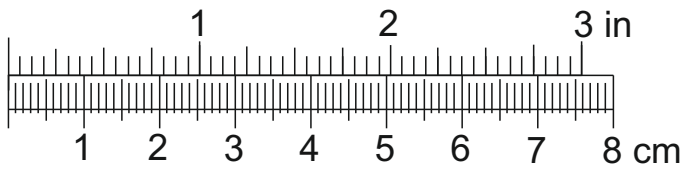
- ⒹRU Спустя некоторое время использования подкрутите гайки!
- ⒻIT Stringere nuovamente le viti dopo un certo periodo di utilizzo!
- ⒼHU A használat során némi idő elteltével húzza meg újra a csavarokat!
- ⒼP Reaperte os parafusos após algum tempo de uso!
- ⒻCZ Po určité době používání rouby znovu utáhněte!
- ⒺSK Po určitej dobe používania skrutky znovu utiahnite!



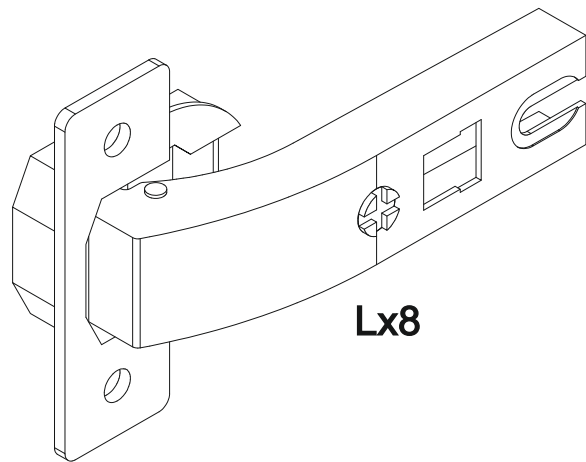
Dimensions / Abmessung in mm/		
①	1 x	1758x157x16
②	1 x	1758x157x16
③	1 x	740x158x16
④	1 x	740x158x16
⑤	4 x	706x143x16
⑥	1 x	1768x716x3
⑦	2 x	1758x368x16
⑧	1 x	1758x157x16
⑨	1 x	1758x157x16
⑩	1 x	1758x157x16
⑪	1 x	1758x157x16
⑫	2 x	368x175x16
⑬	2 x	368x175x16
⑭	8 x	334x156x16

BOX 1	1x01; 1x02; 1x04; 4x05; 1x06; 1x07; 2x12; 2x13;
BOX 2	1x03; 1x07; 1x08; 1x09; 1x10; 1x11; 8x14;

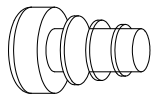




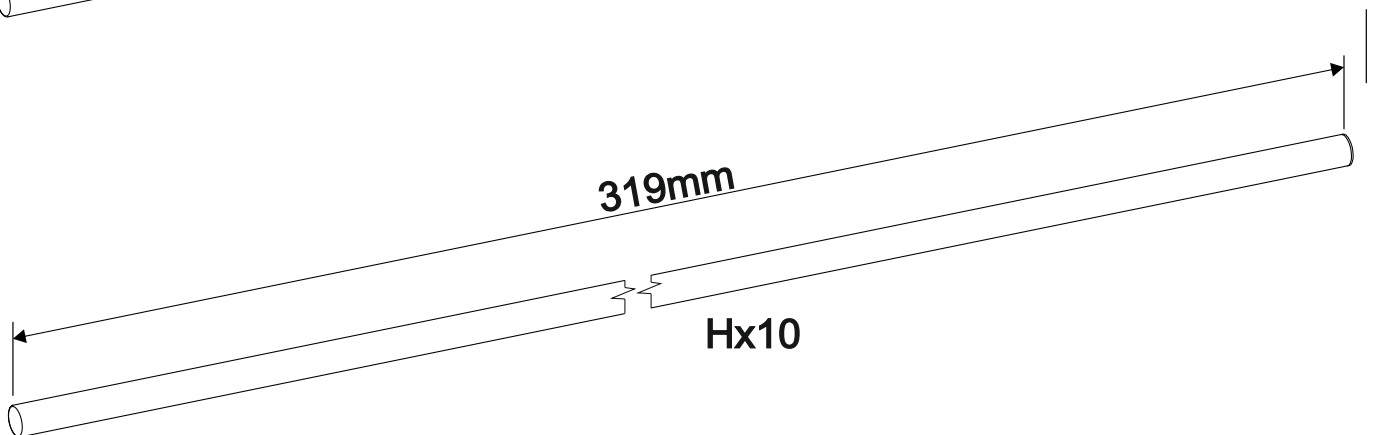
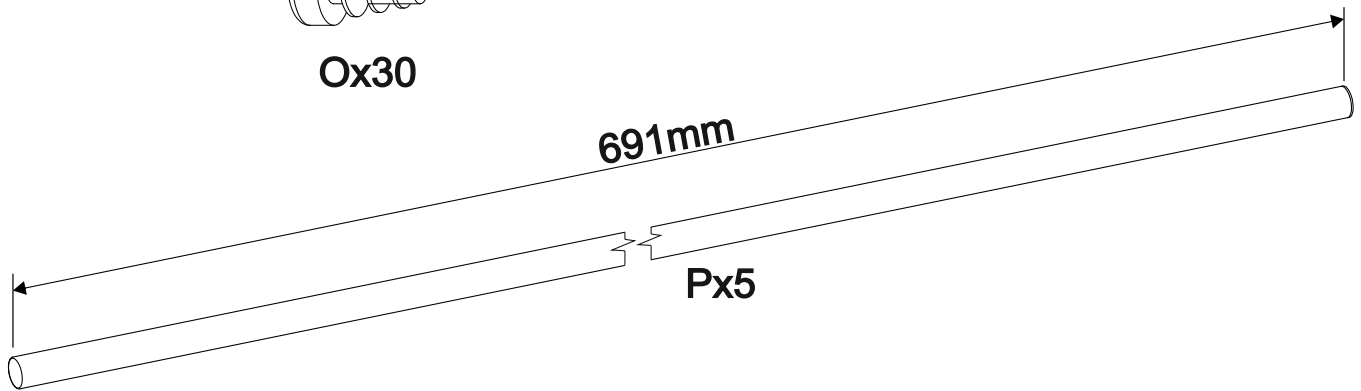
Nx8



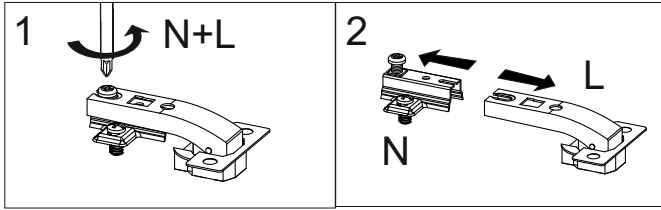
Lx8



Ox30



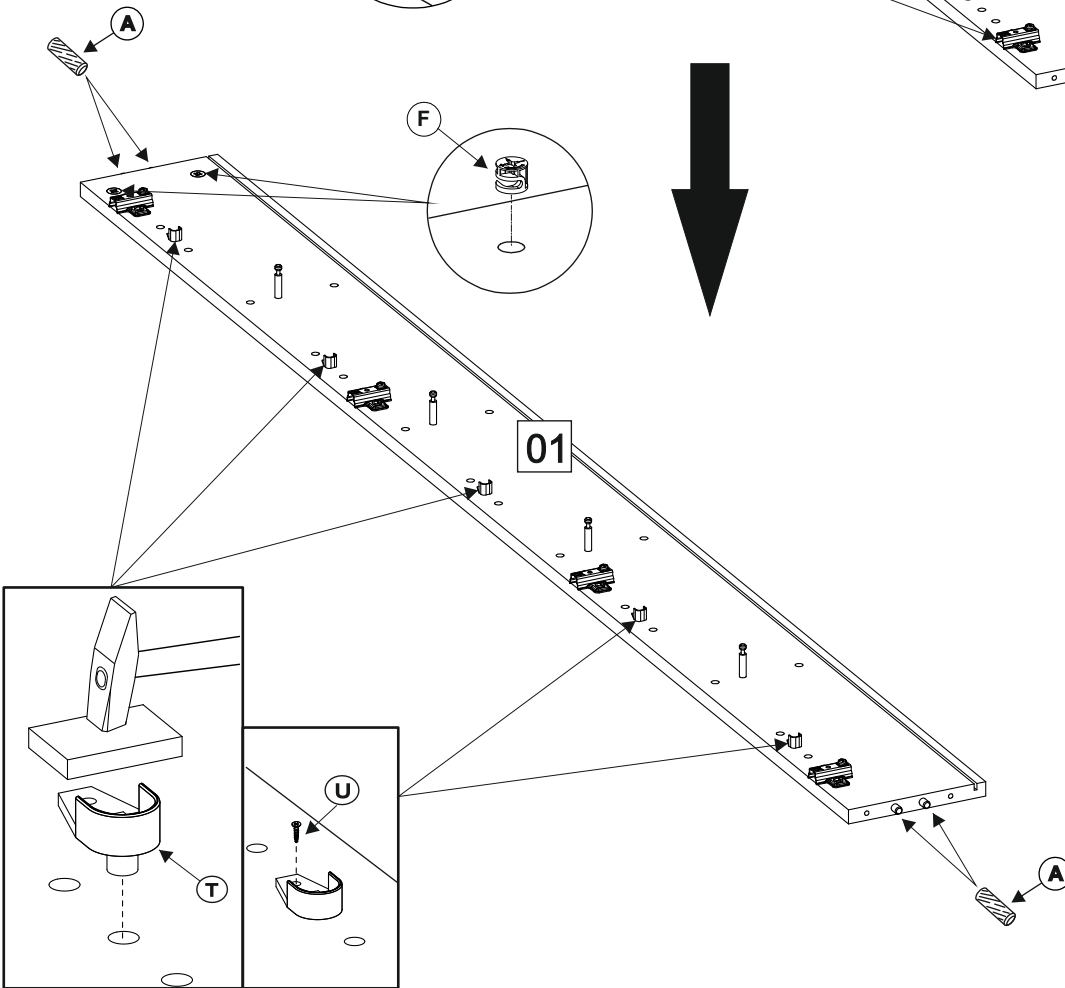
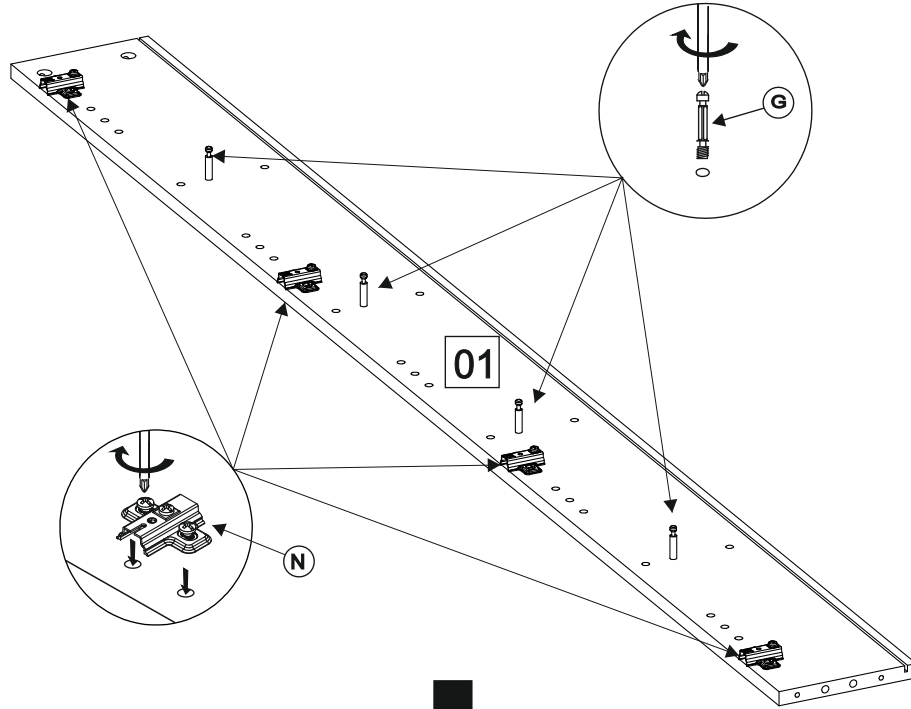
A



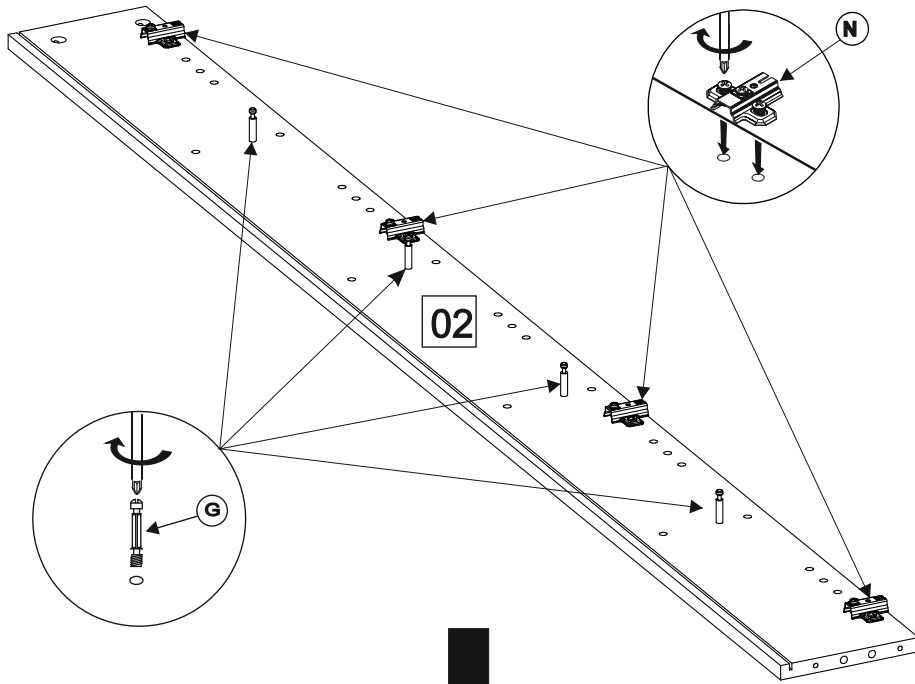
- $\varnothing 8 \times 35$

 4 x A
- 2 x F
- 4 x G
- 4 x N
- 5 x T
- $2,5 \times 10$

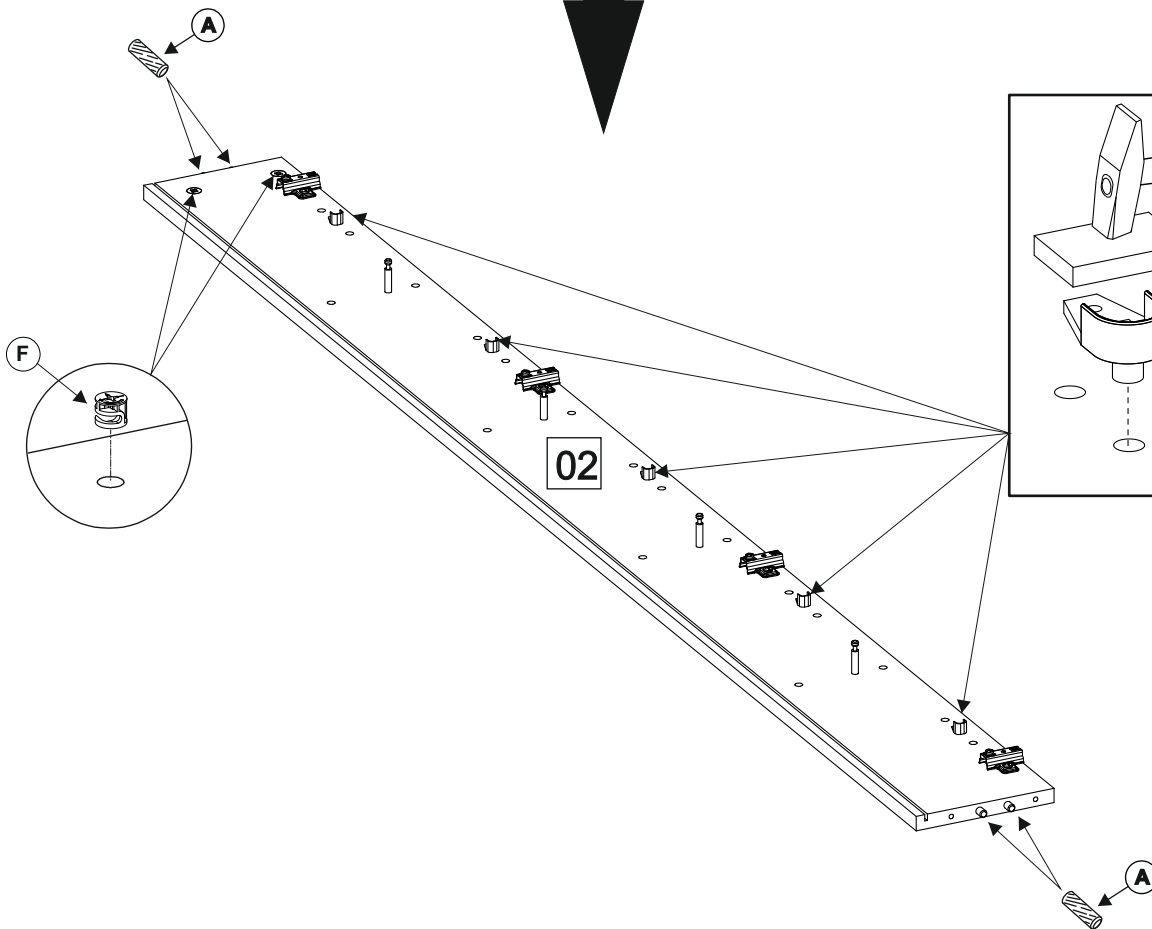
 5 x U



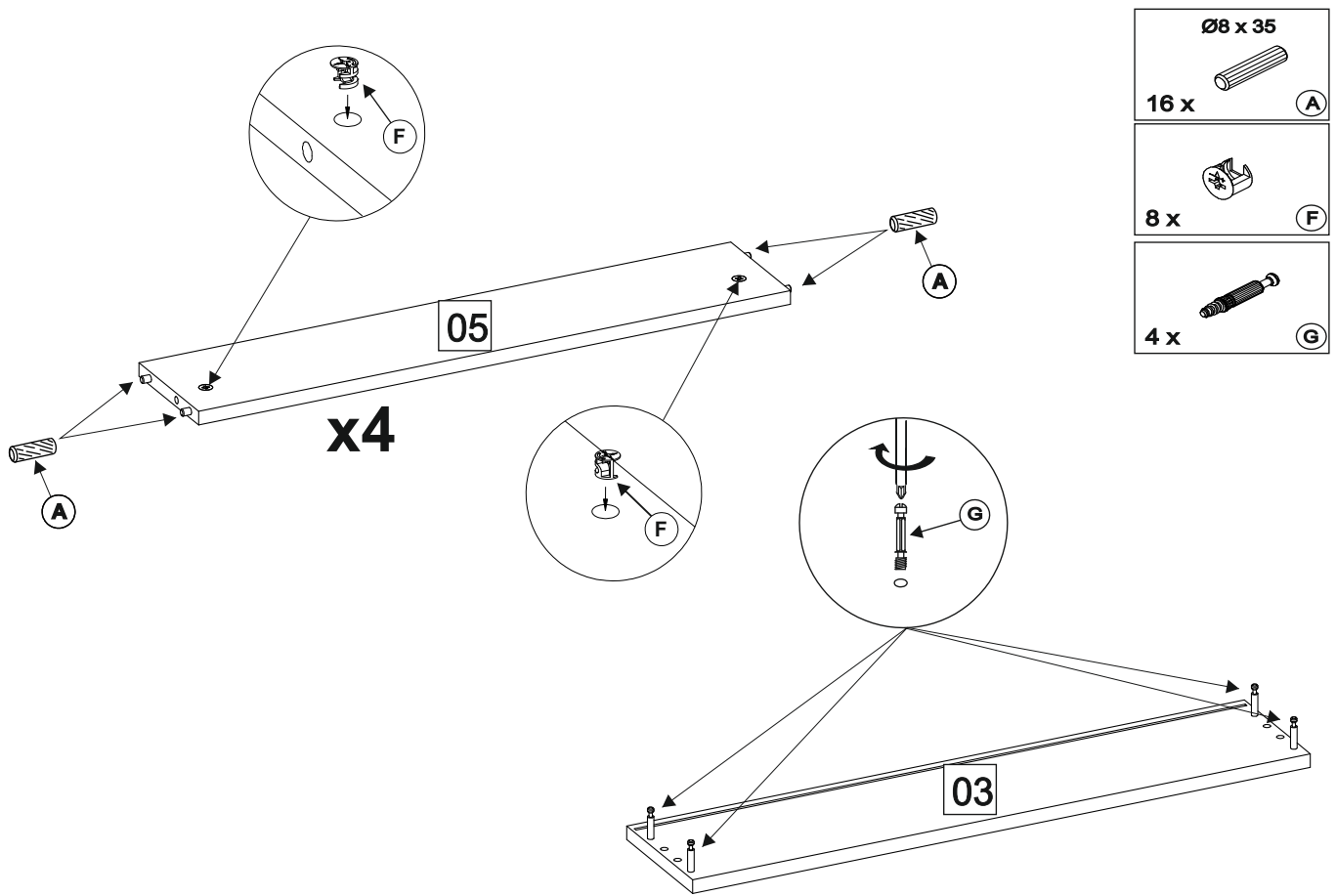
B



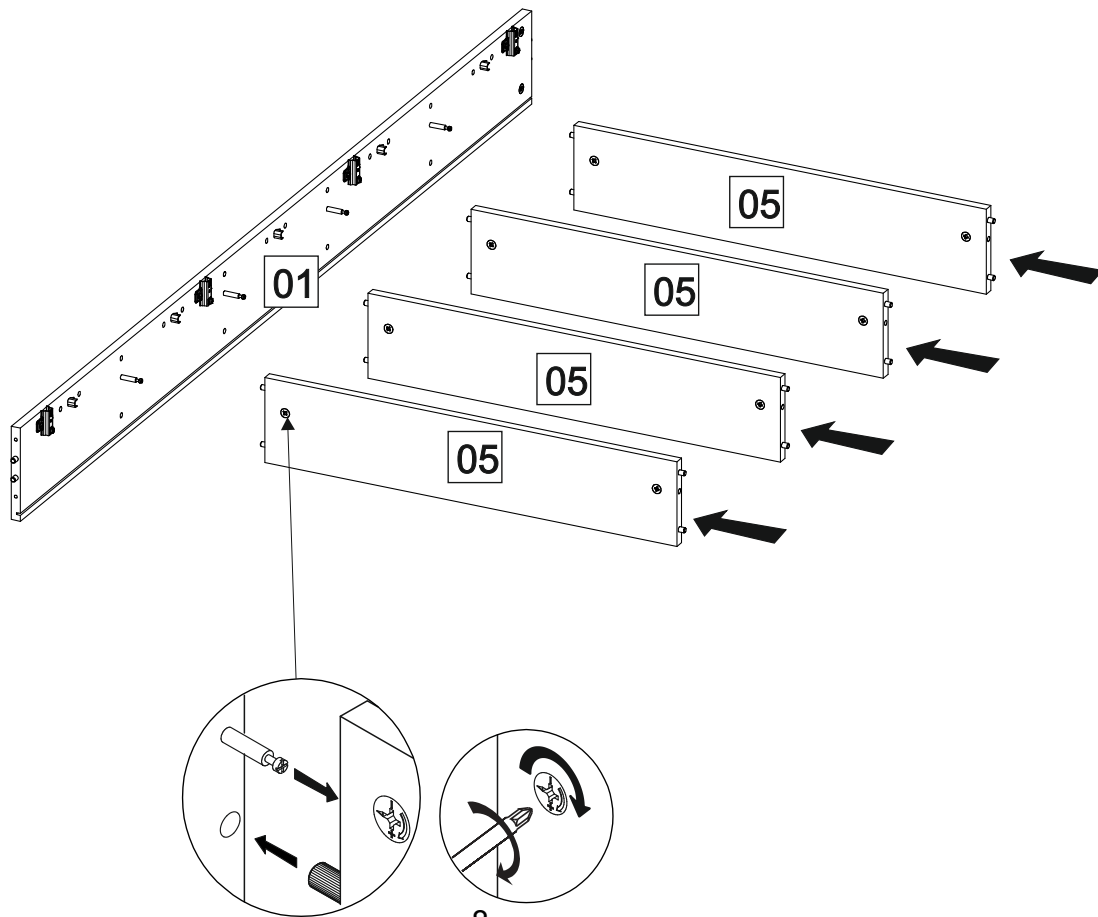
- | | |
|----------|-----|
| Ø8 x 35 | |
| 4 x | (A) |
| | |
| 2 x | (F) |
| | |
| 4 x | (G) |
| | |
| 4 x | (N) |
| | |
| 5 x | (T) |
| 2,5 x 10 | |
| 5x | (U) |



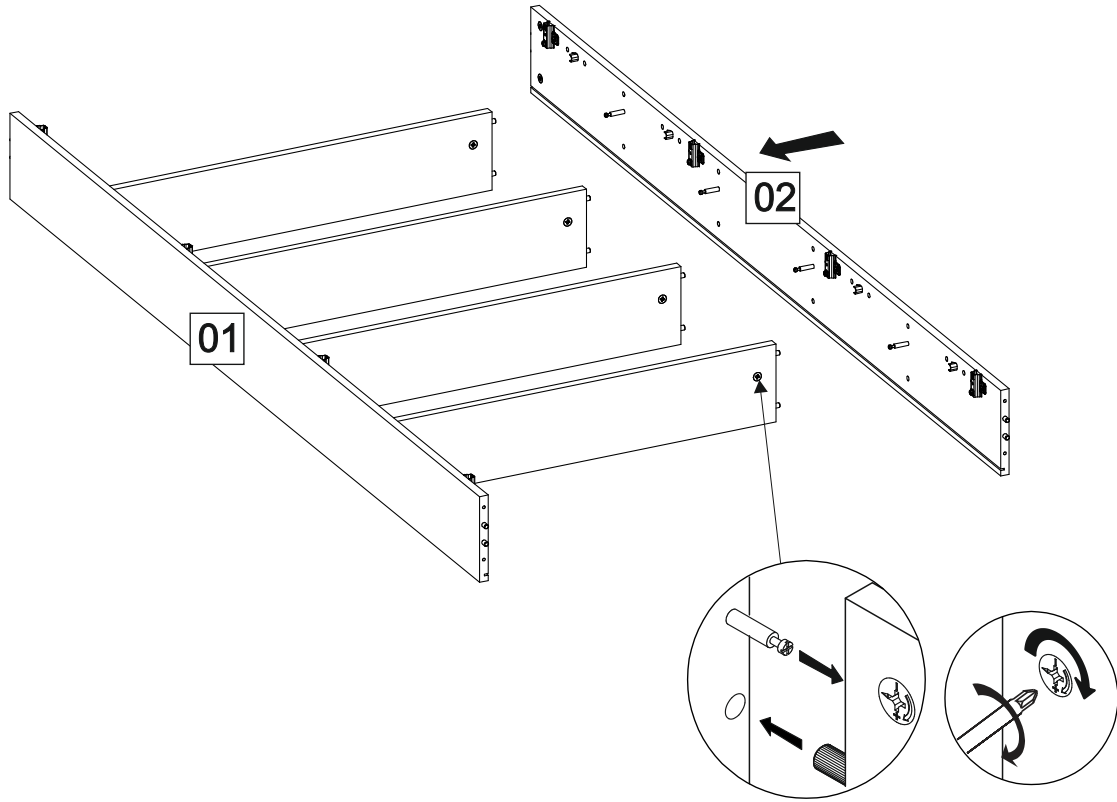
C



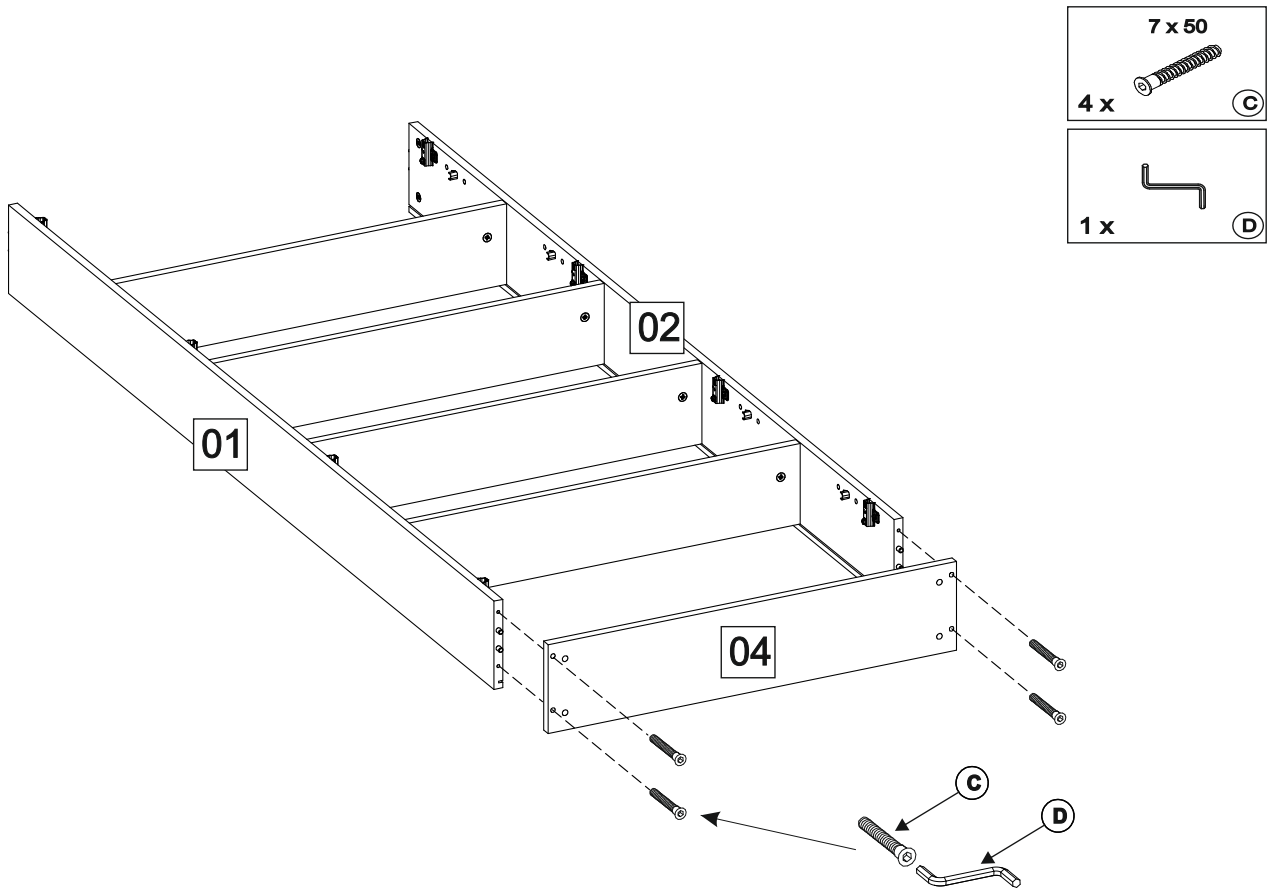
D



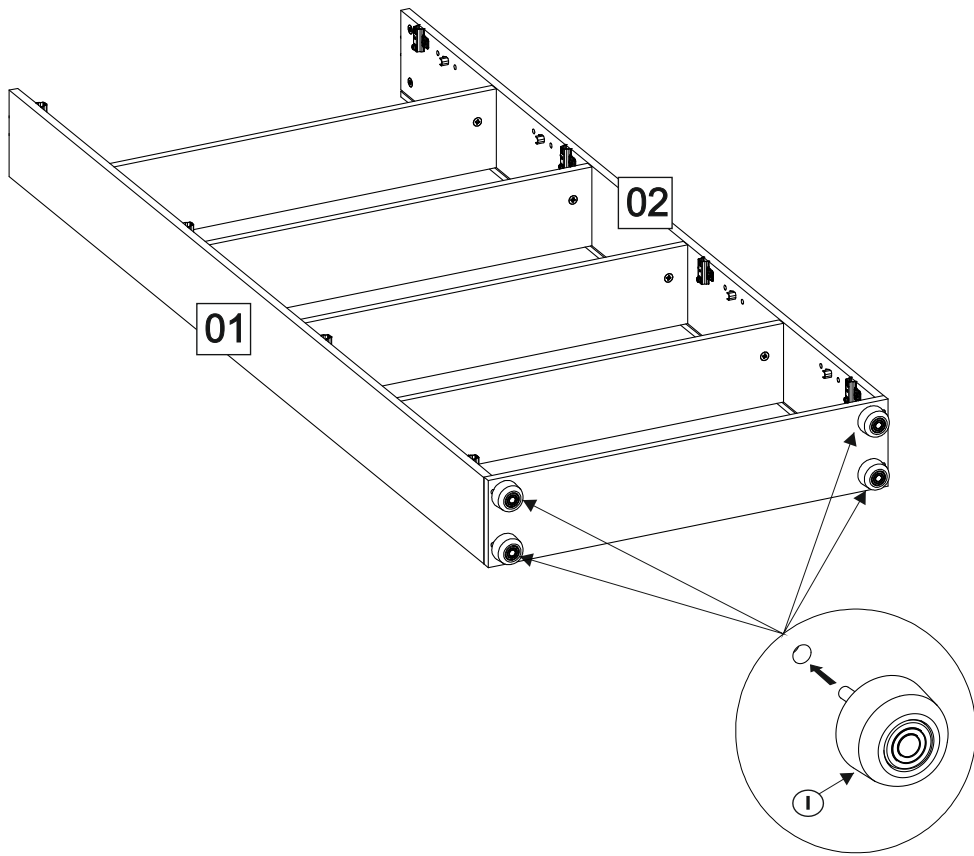
E



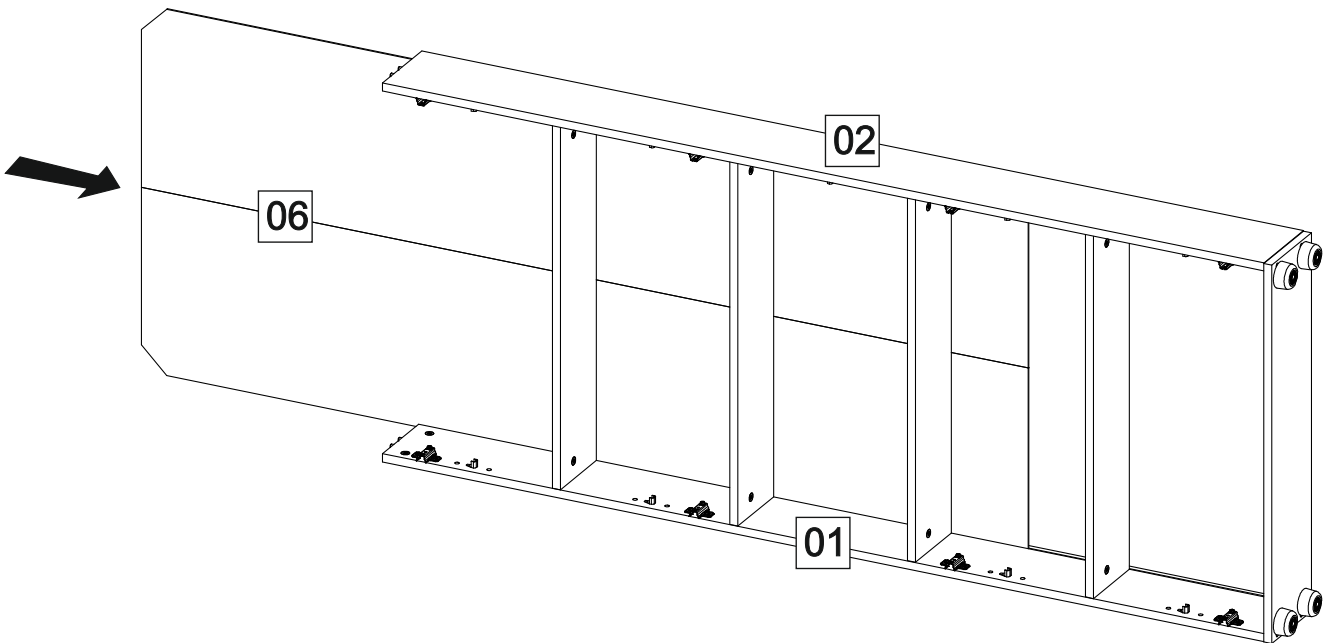
F



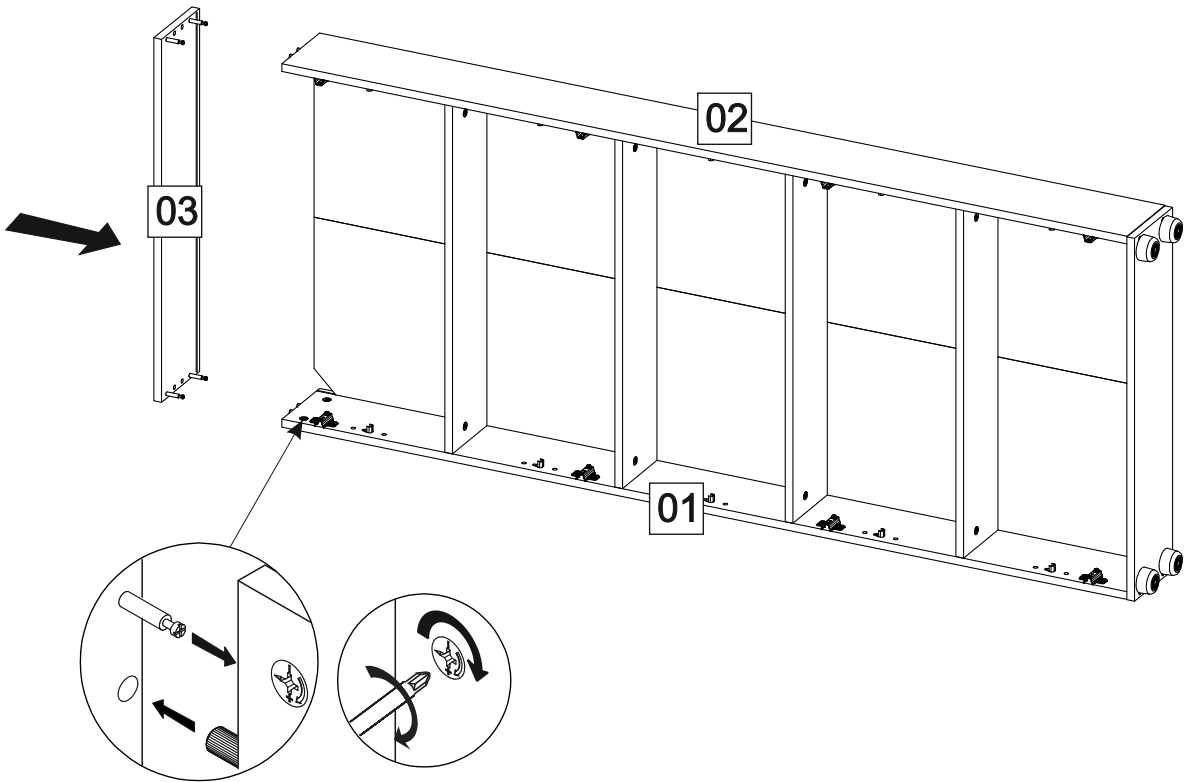
G



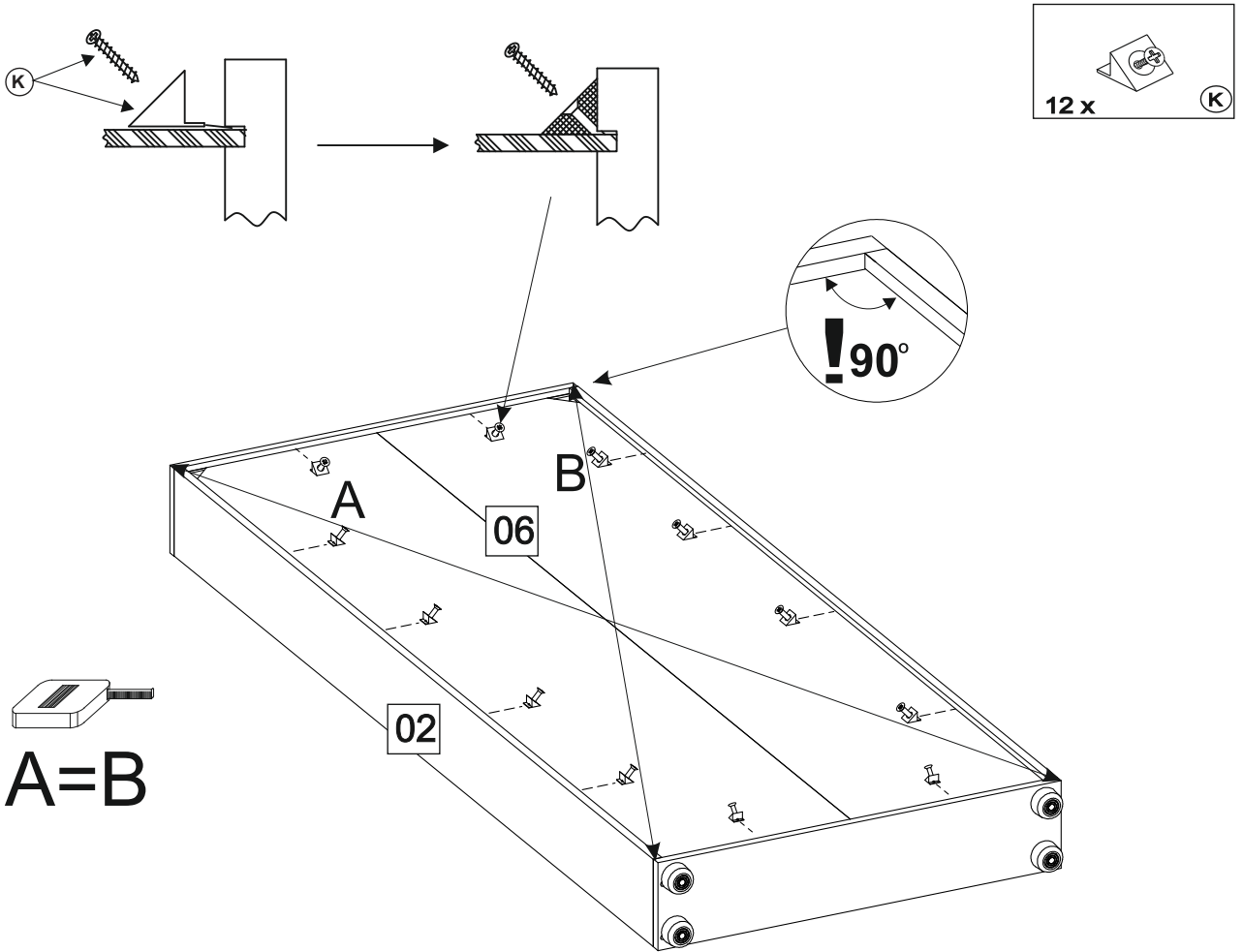
H



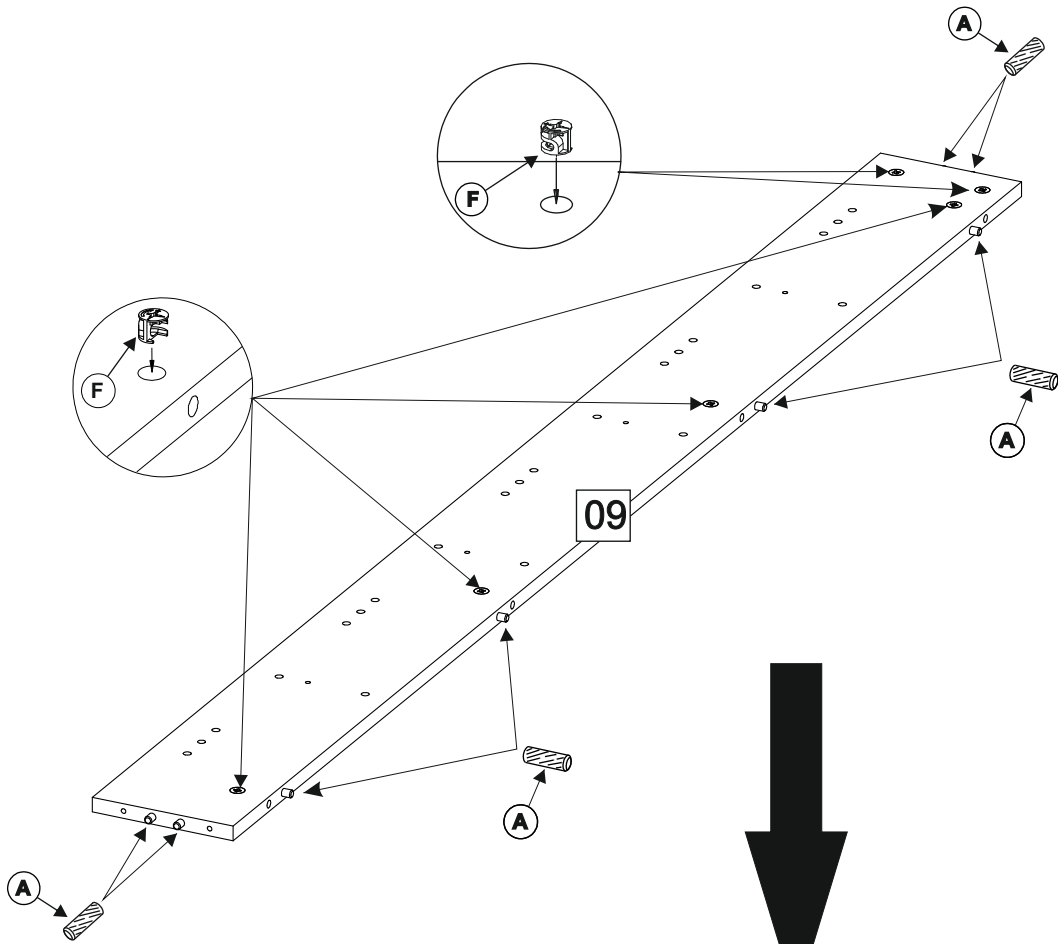
I



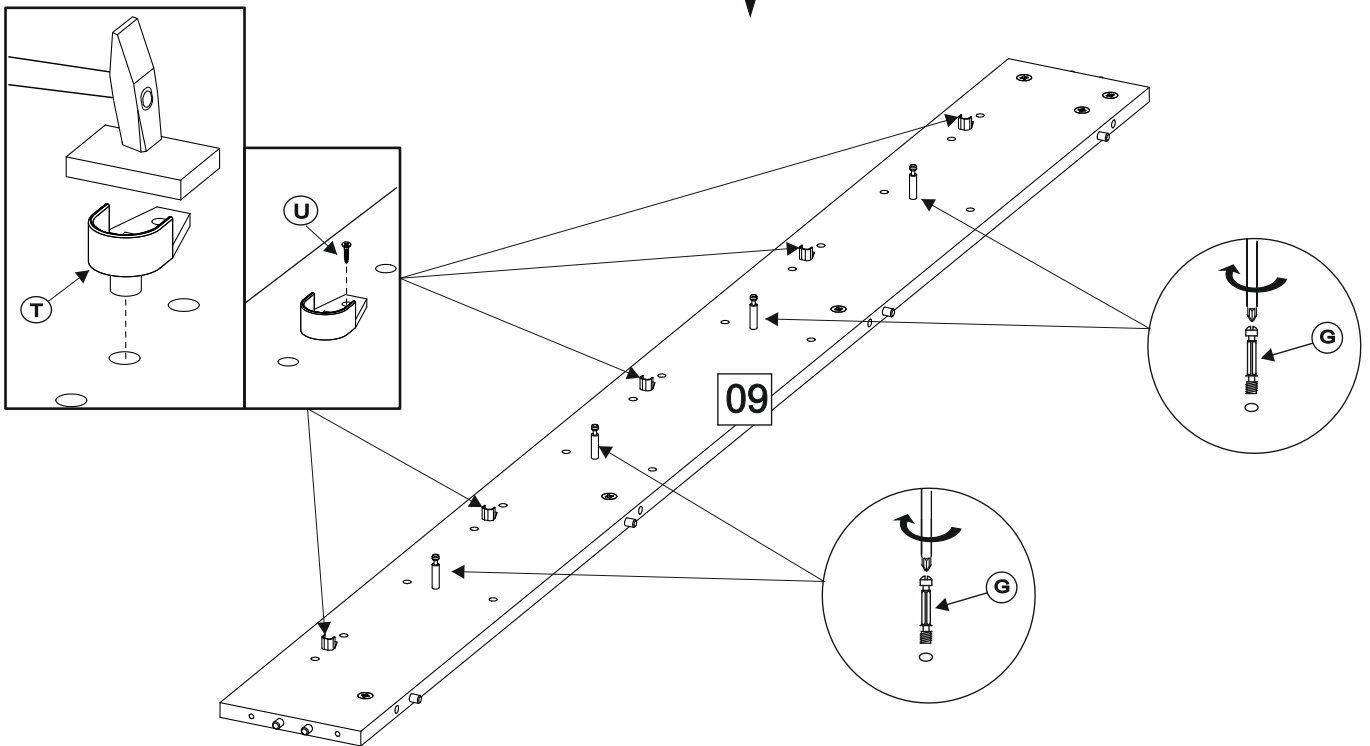
J



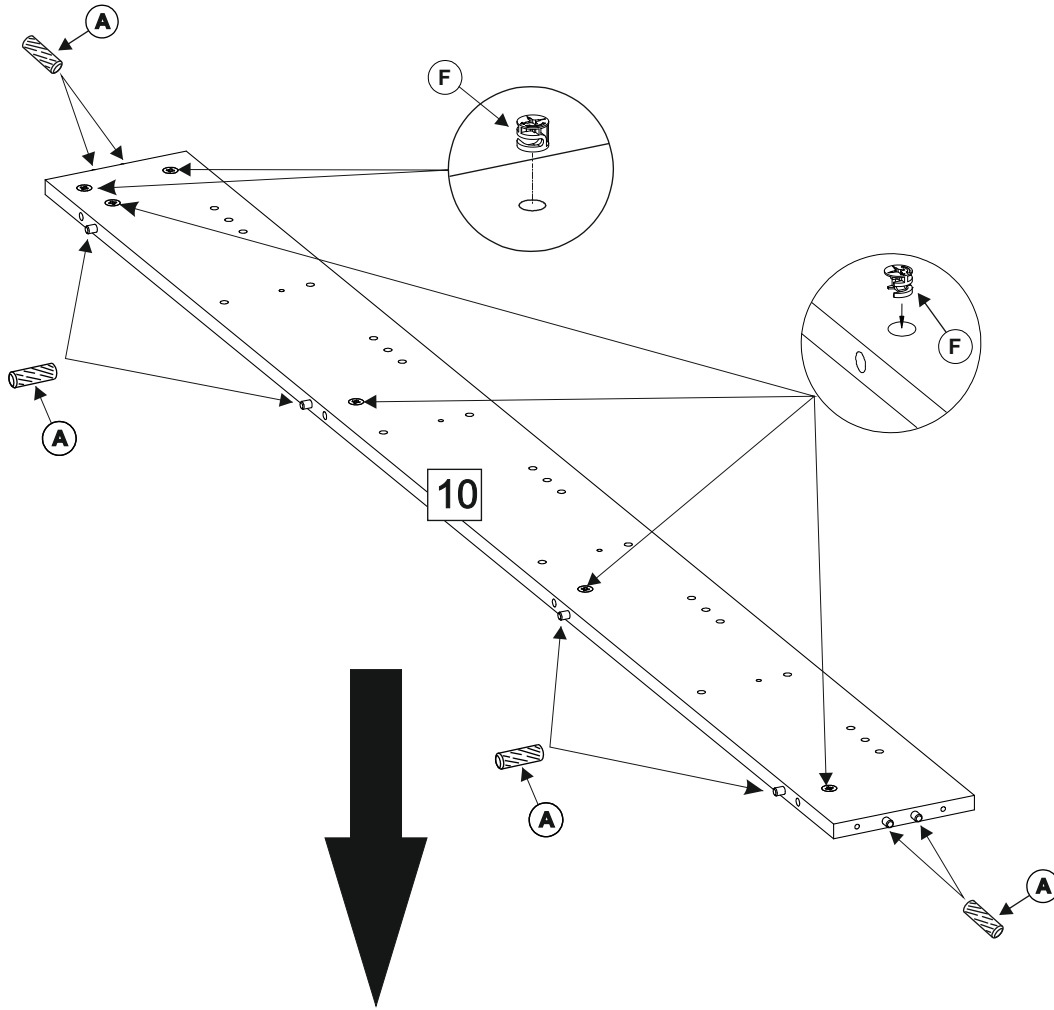
K



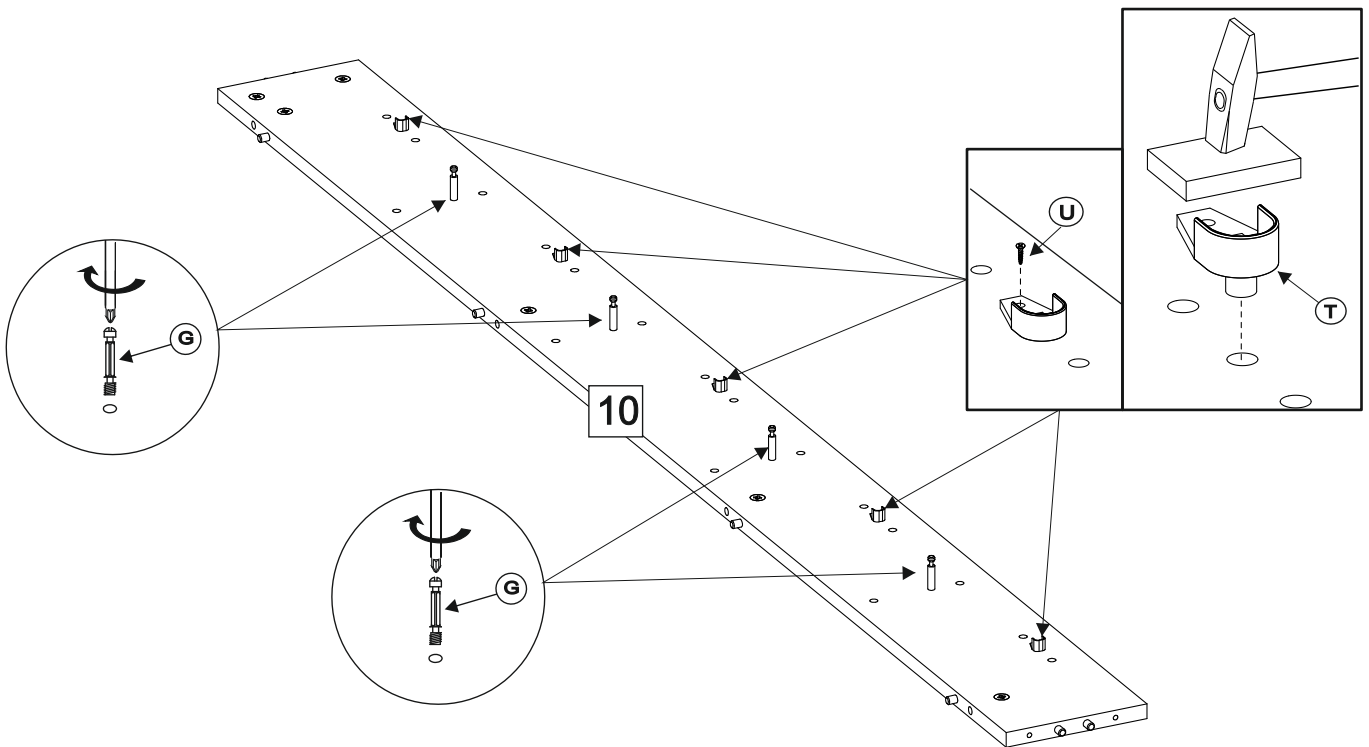
- | | | |
|----------|--|---|
| Ø8 x 35 | | A |
| 8 x | | |
| | | F |
| 6 x | | |
| | | G |
| 4 x | | |
| | | T |
| 5 x | | |
| 2,5 x 10 | | U |
| 5x | | |






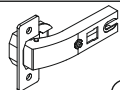

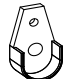

L

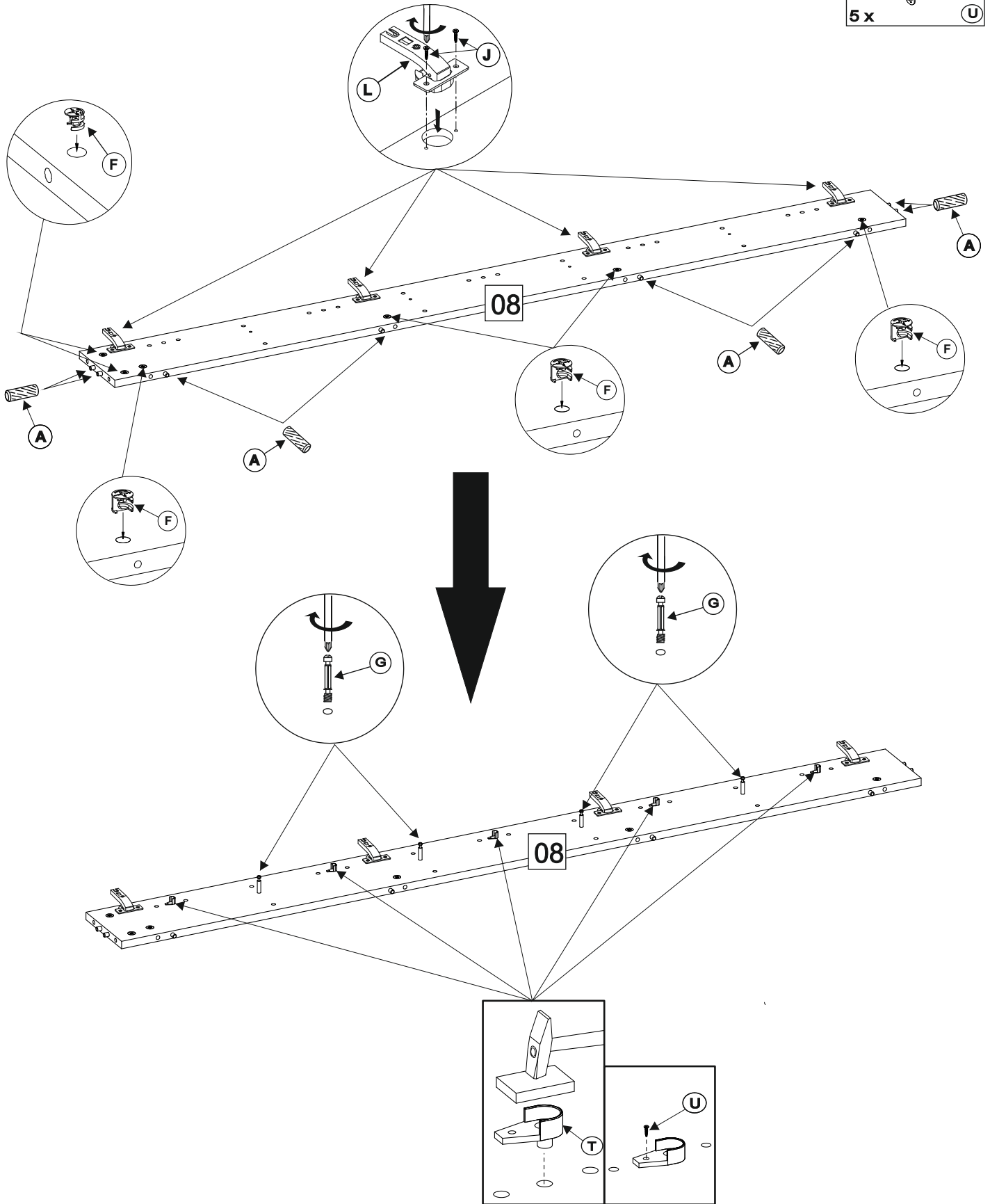


- | | | |
|----------|--|---|
| Ø8 x 35 | | A |
| 8 x | | |
| | | F |
| 6 x | | |
| | | G |
| 4 x | | |
| | | T |
| 5 x | | |
| 2,5 x 10 | | U |
| 5x | | |




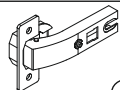





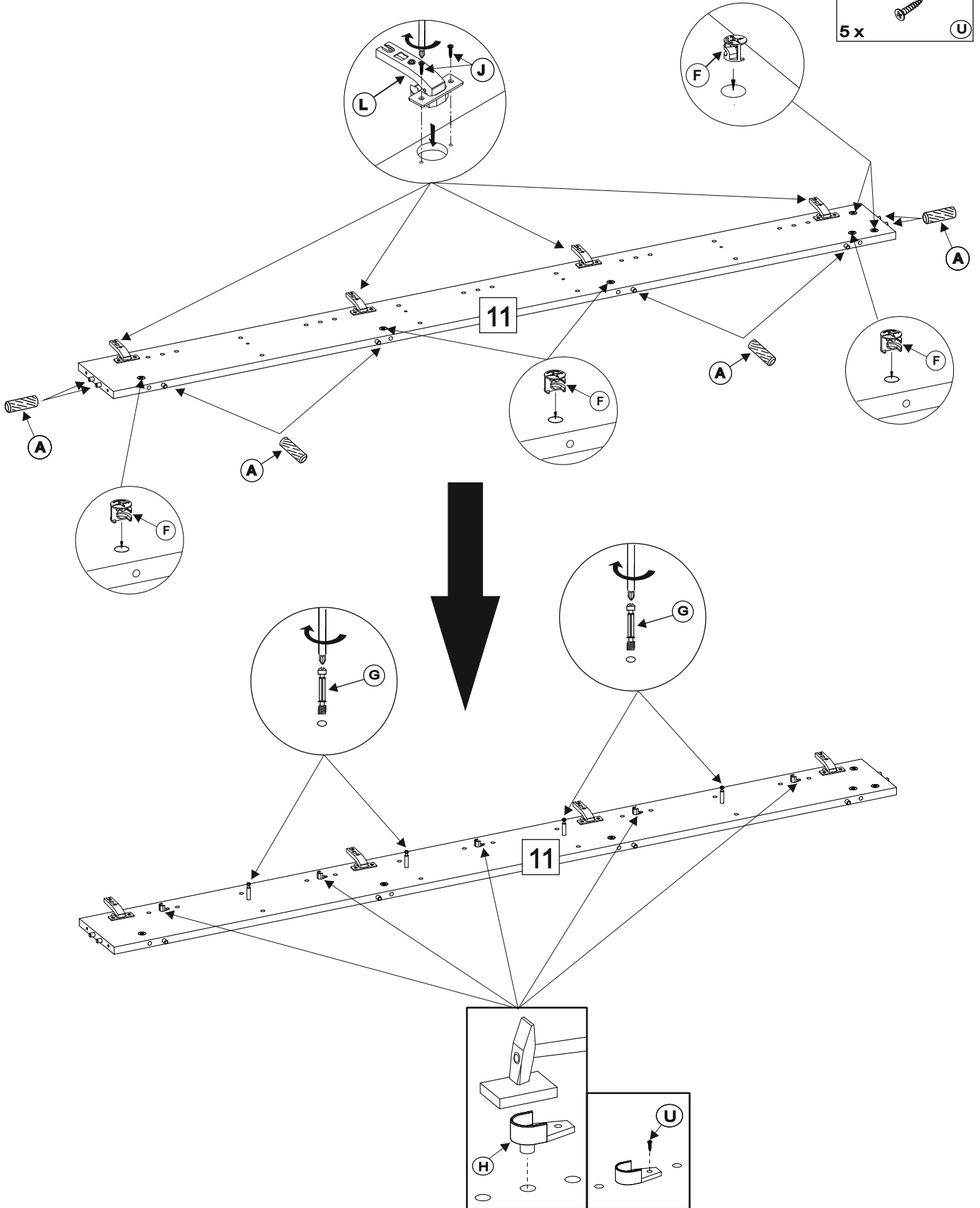
M

<p>Ø8 x 35</p>  <p>8 x (A)</p>	<p>6 x (F)</p> 	<p>4 x (G)</p> 	<p>4 x (L)</p> 	<p>3,5 x 16</p>  <p>8 x (J)</p>	<p>5 x (T)</p> 
<p>2,5 x 10</p>  <p>5 x (U)</p>					

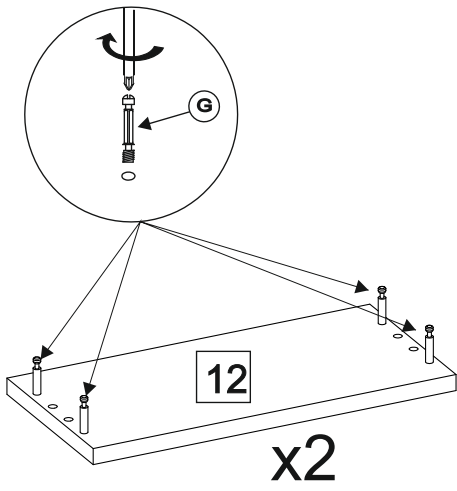


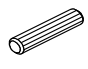


N

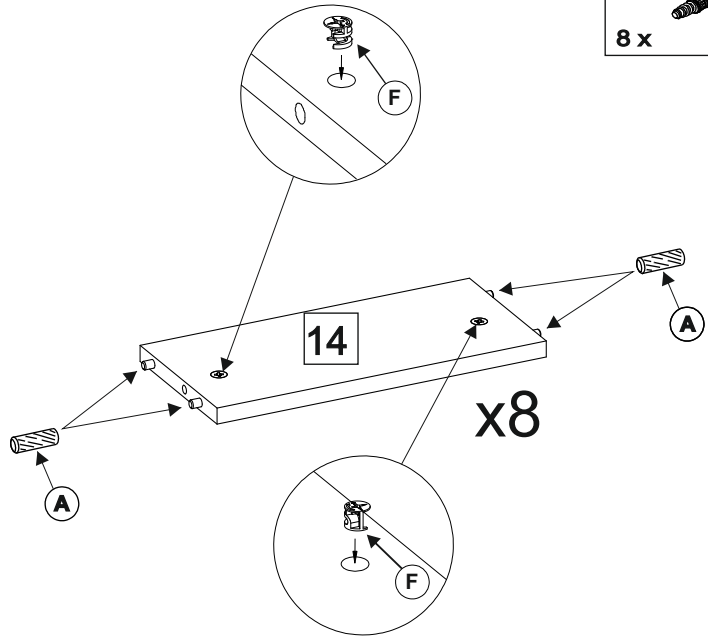
<p>Ø8 x 35</p>  <p>8 x (A)</p>	<p>(F)</p>  <p>6 x (F)</p>	<p>(G)</p>  <p>4 x (G)</p>	<p>(L)</p>  <p>4 x (L)</p>	<p>3,5 x 16</p>  <p>8 x (J)</p>	<p>(T)</p>  <p>5 x (T)</p>
<p>(U)</p> <p>2,5 x 10</p>  <p>5 x (U)</p>					




O

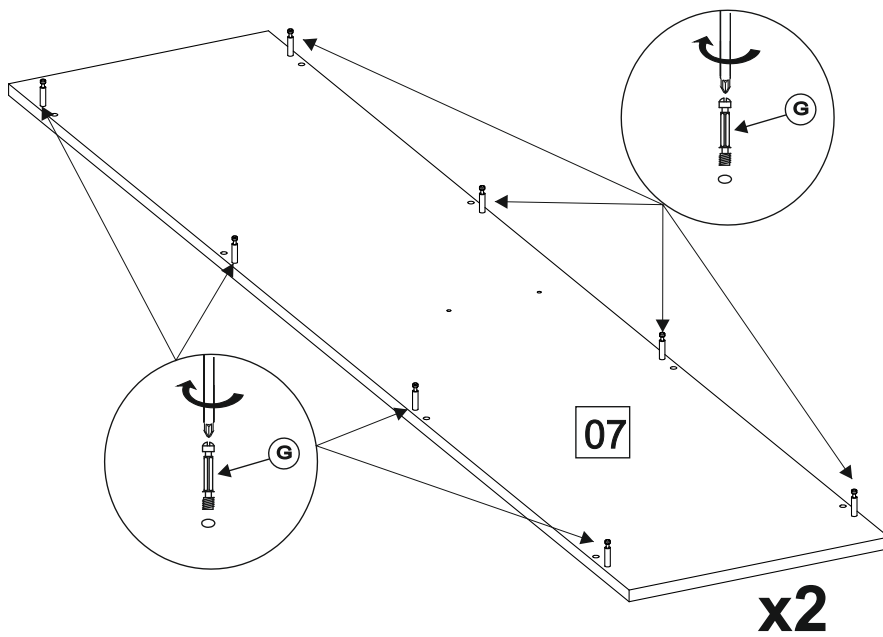


- $\text{Ø}8 \times 35$

32 x (A)
- 
16 x (F)
- 
8 x (G)

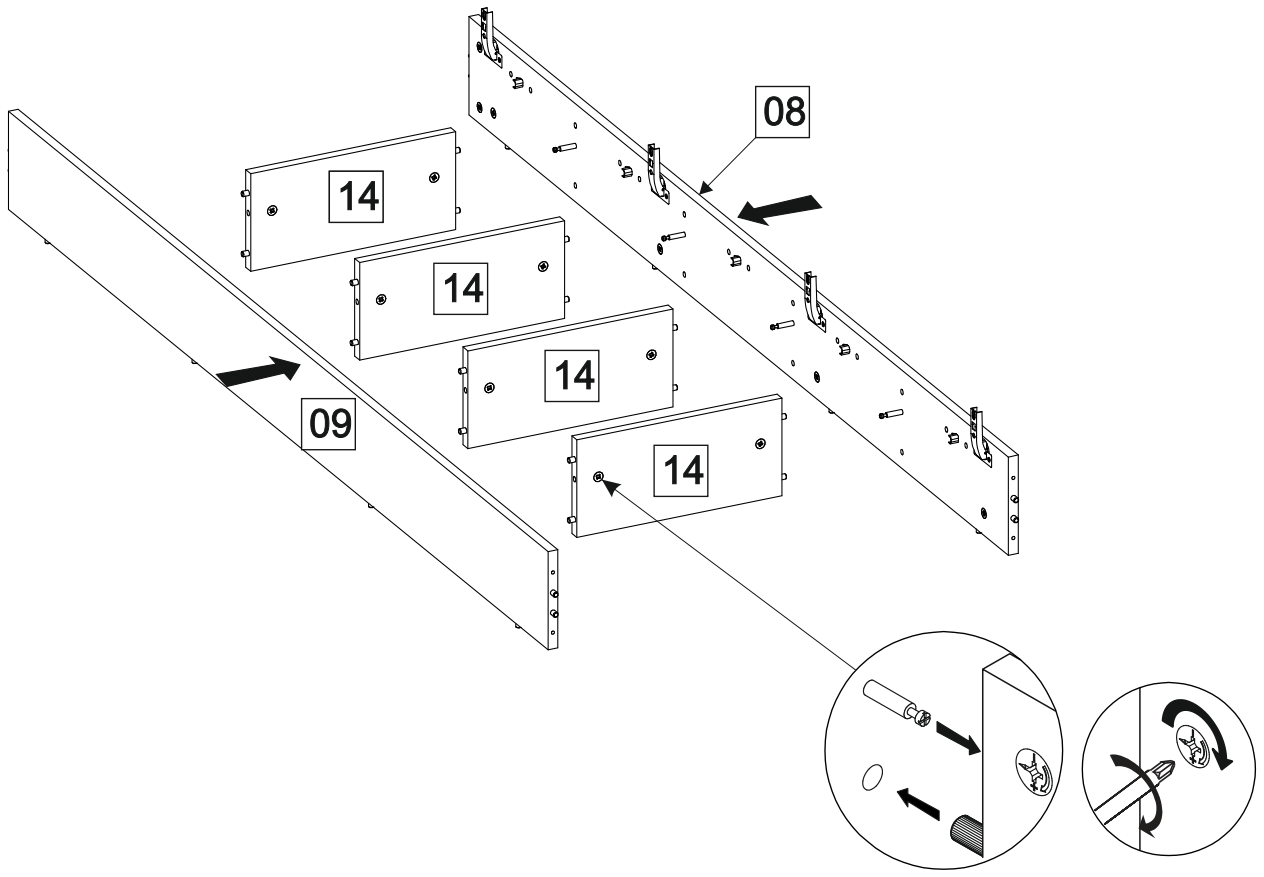


P

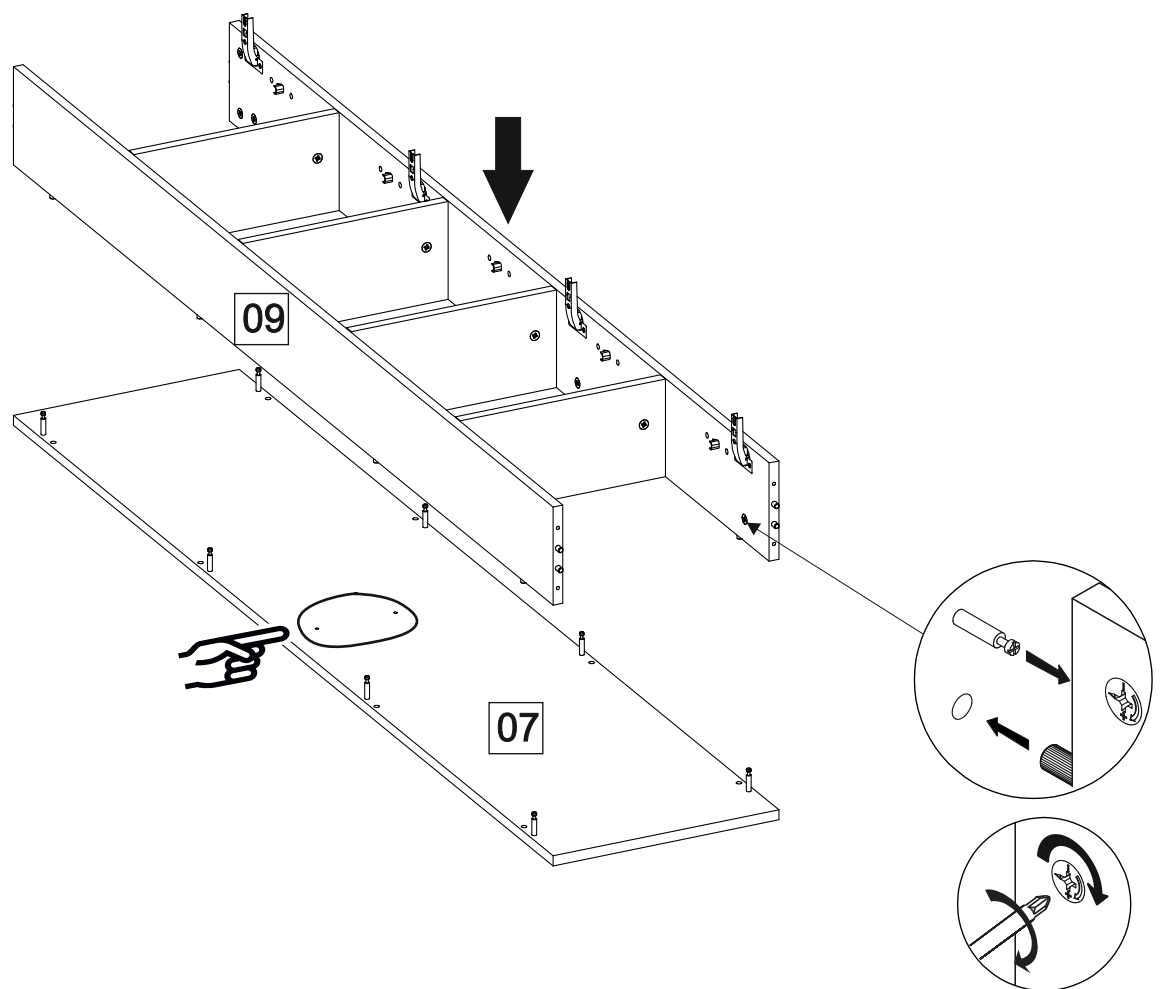
- 
16 x (G)



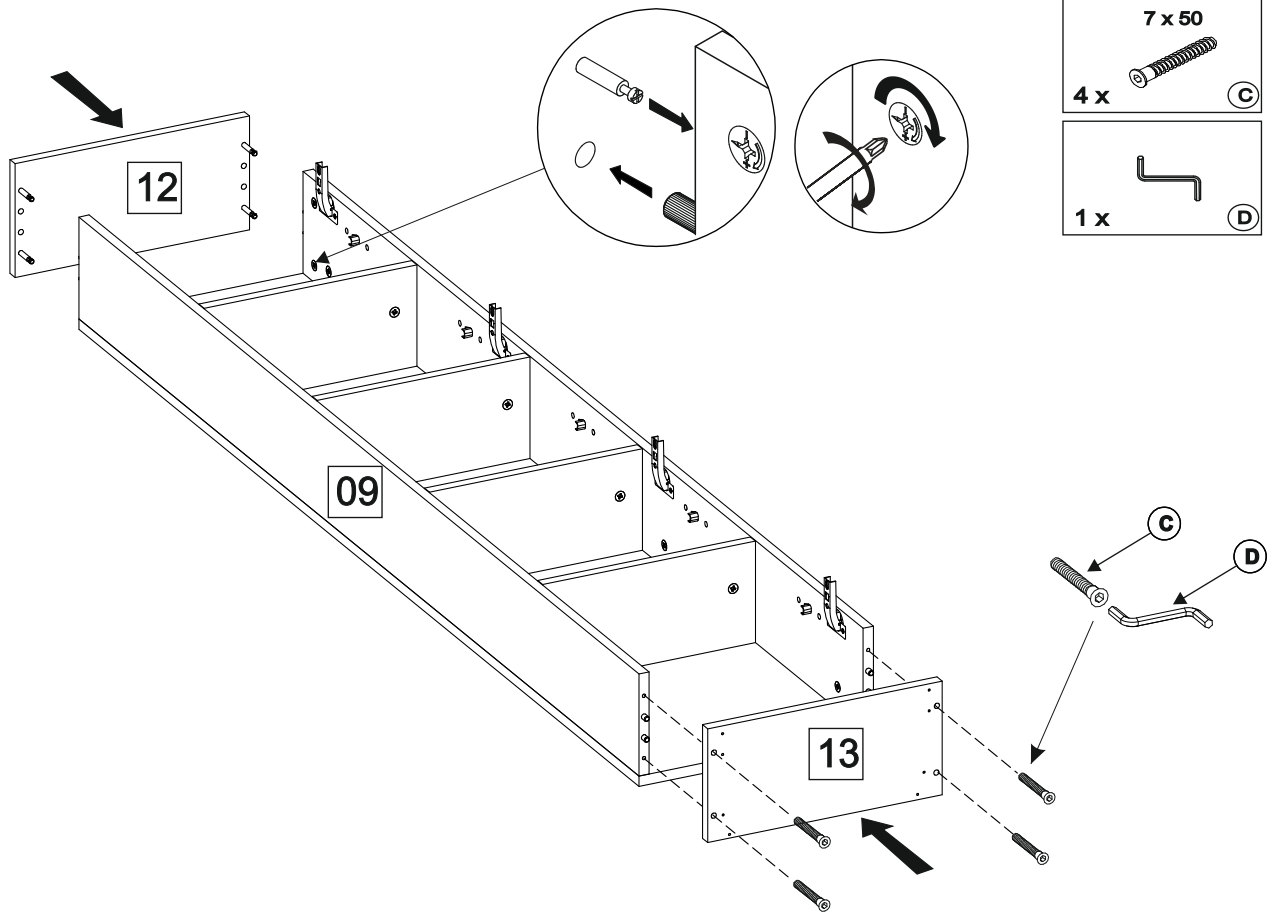
Q



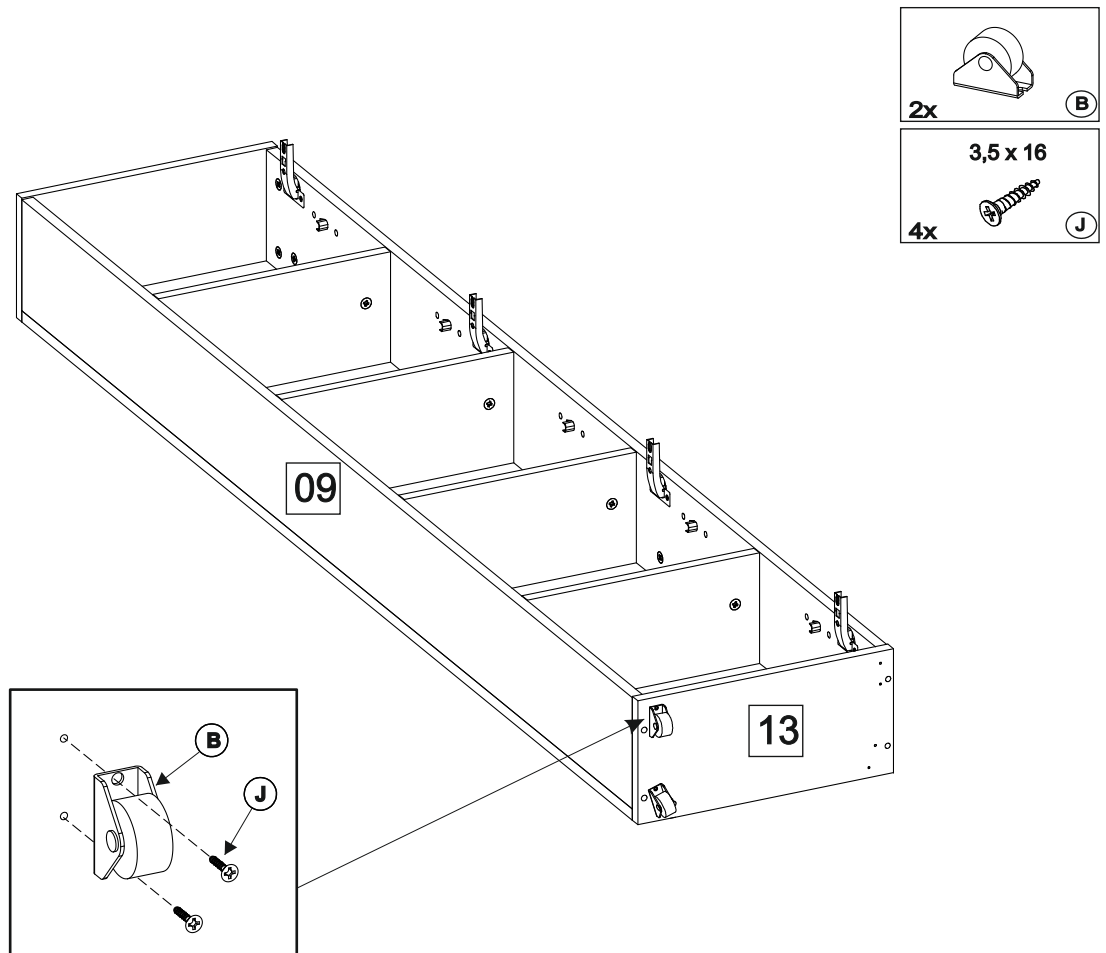
R



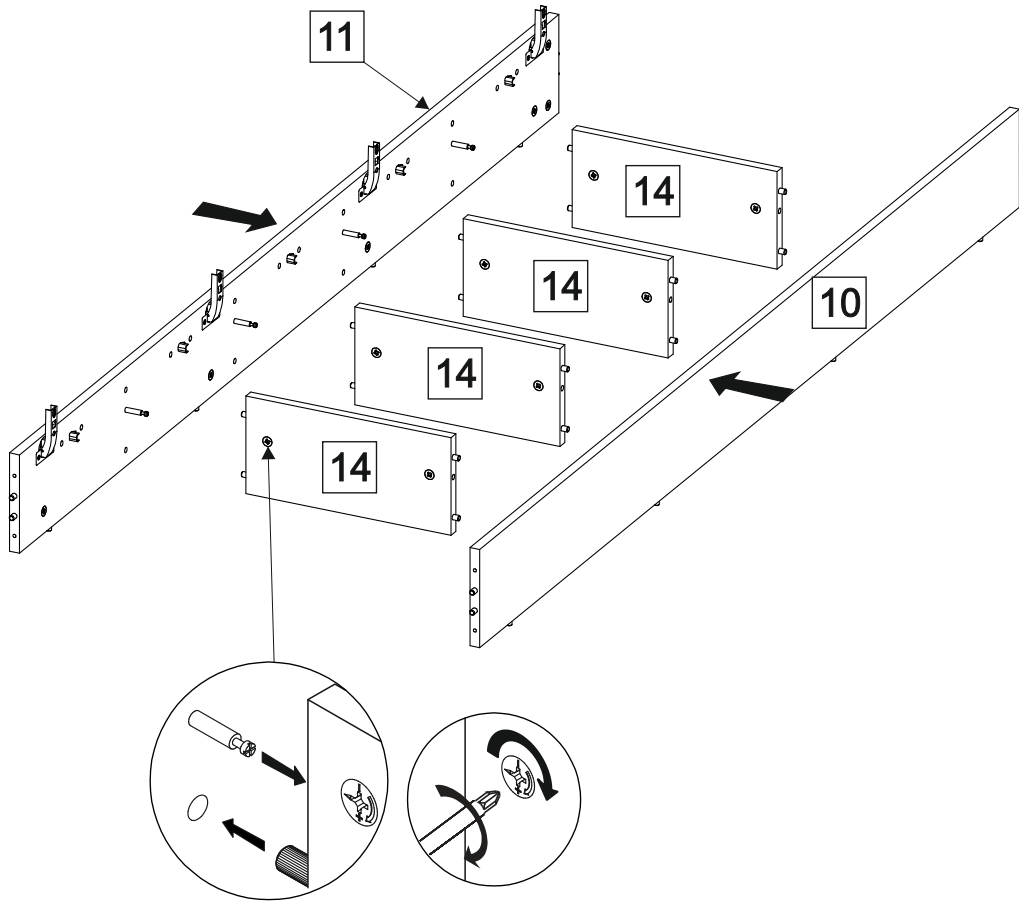
S



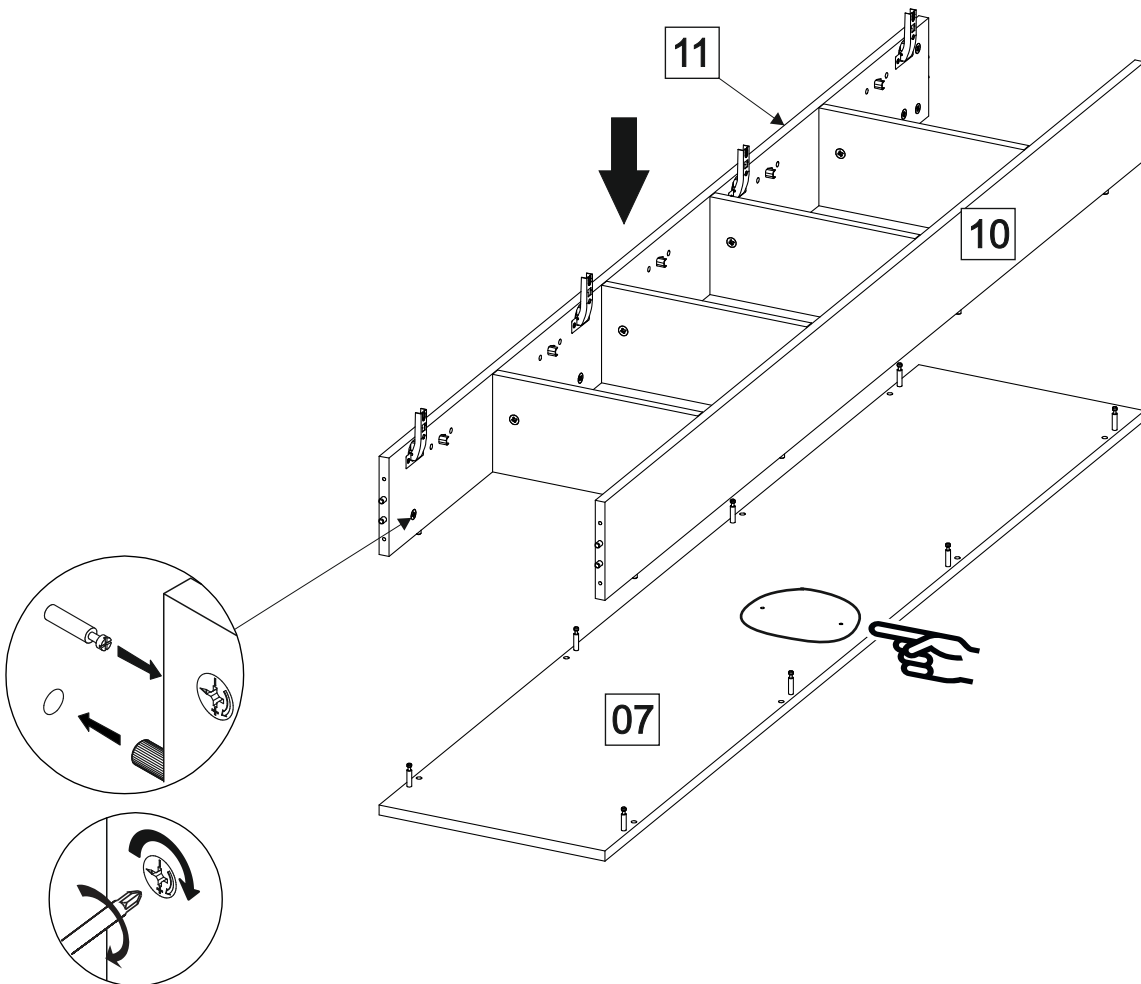
T



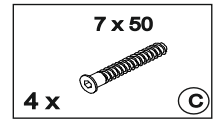
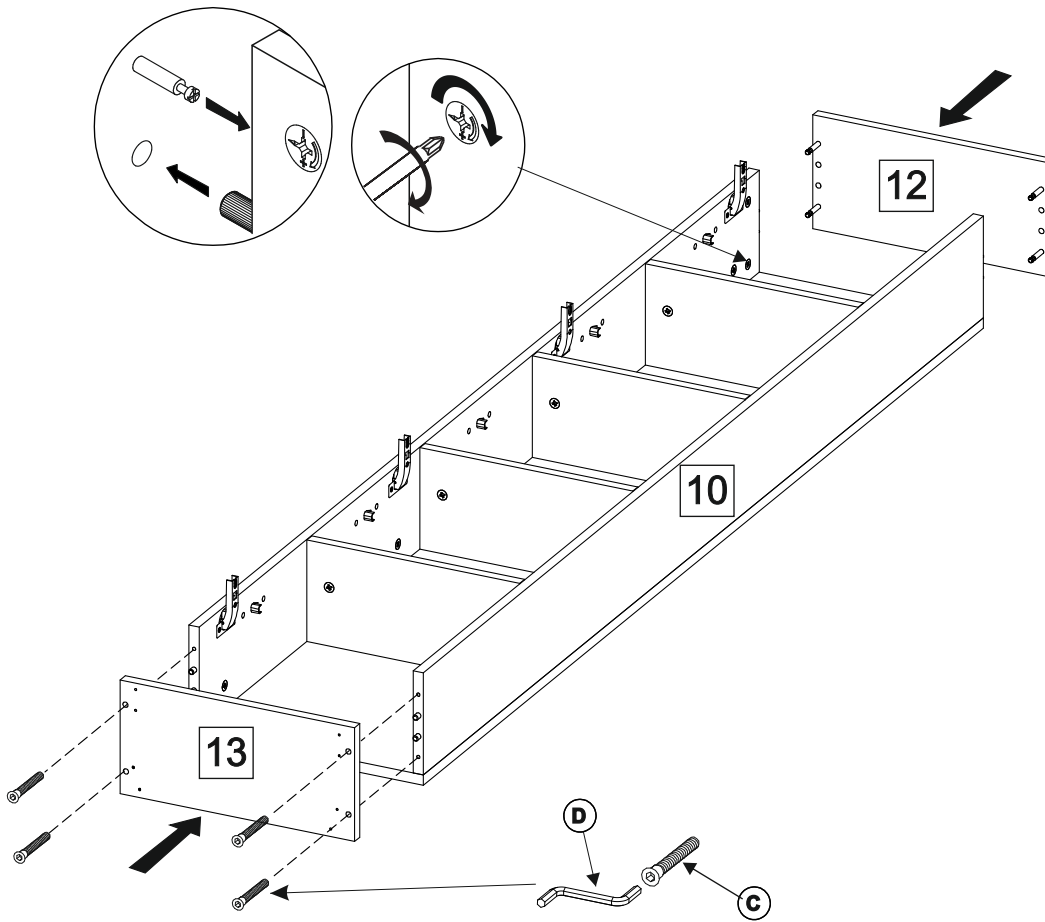
U



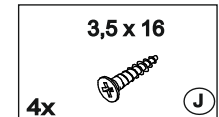
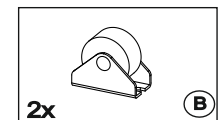
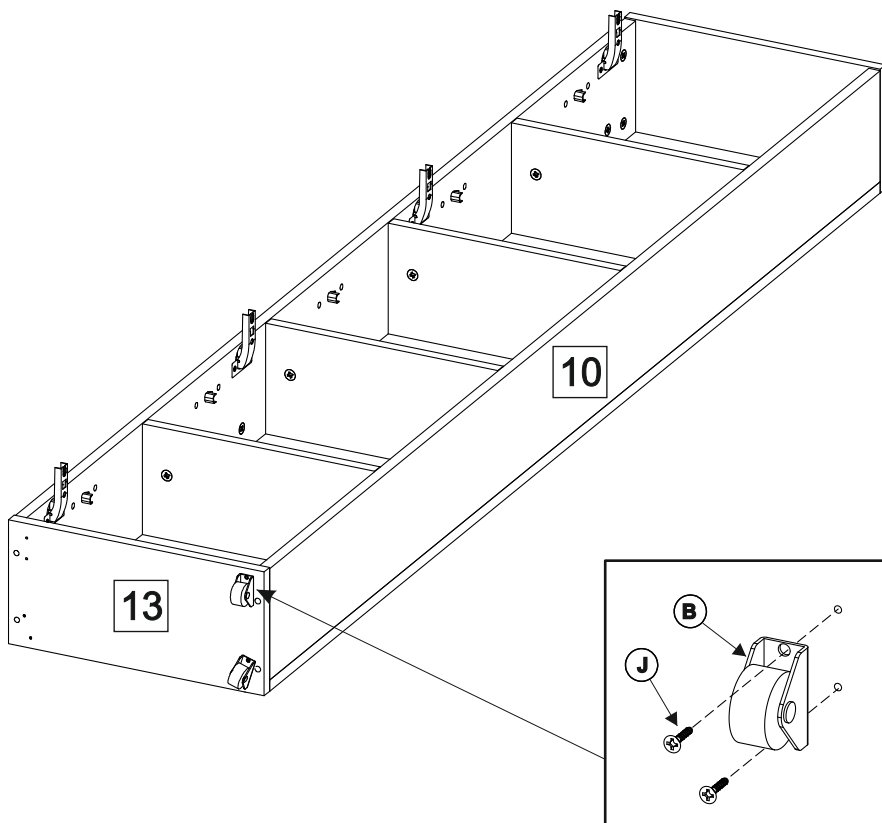
V



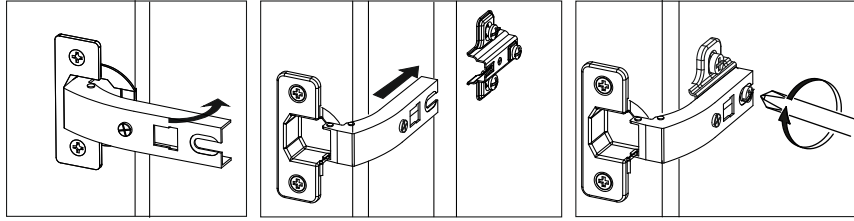
W








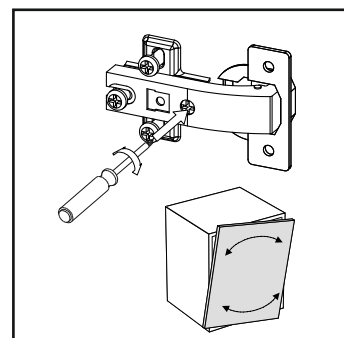
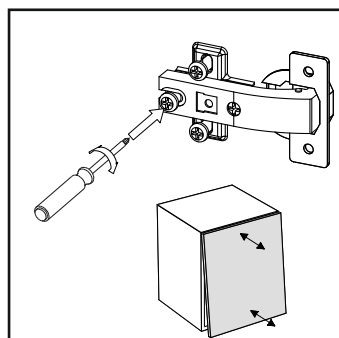
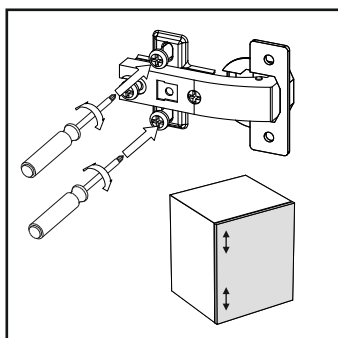
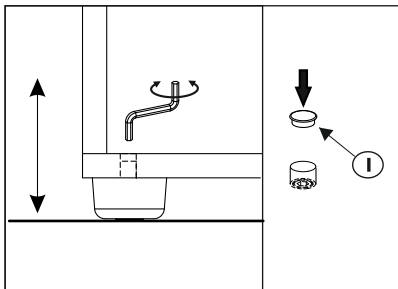
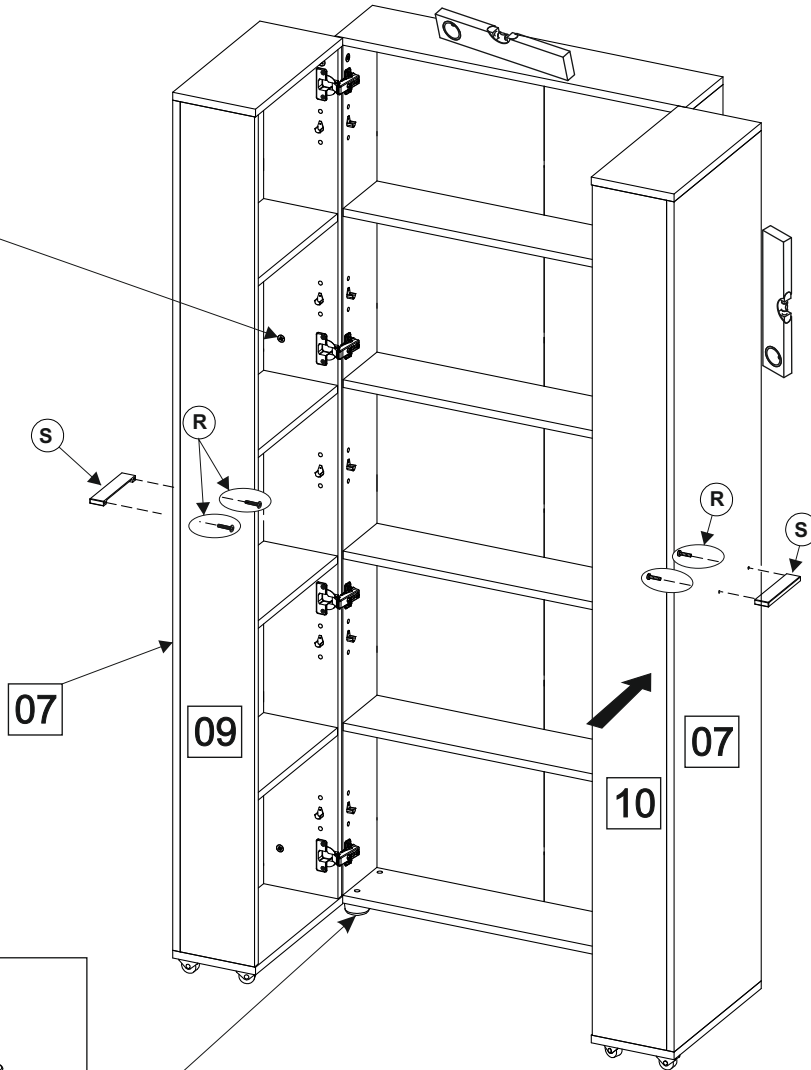
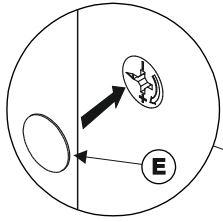
X



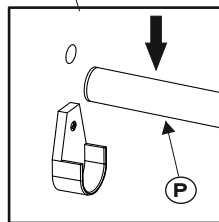
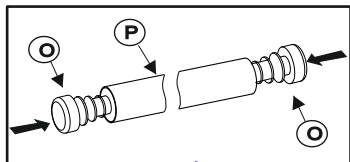
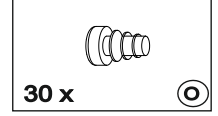
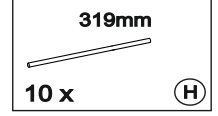
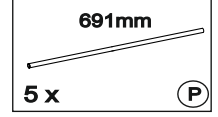
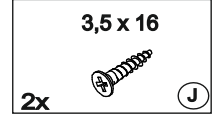
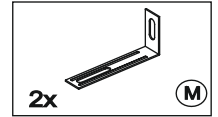
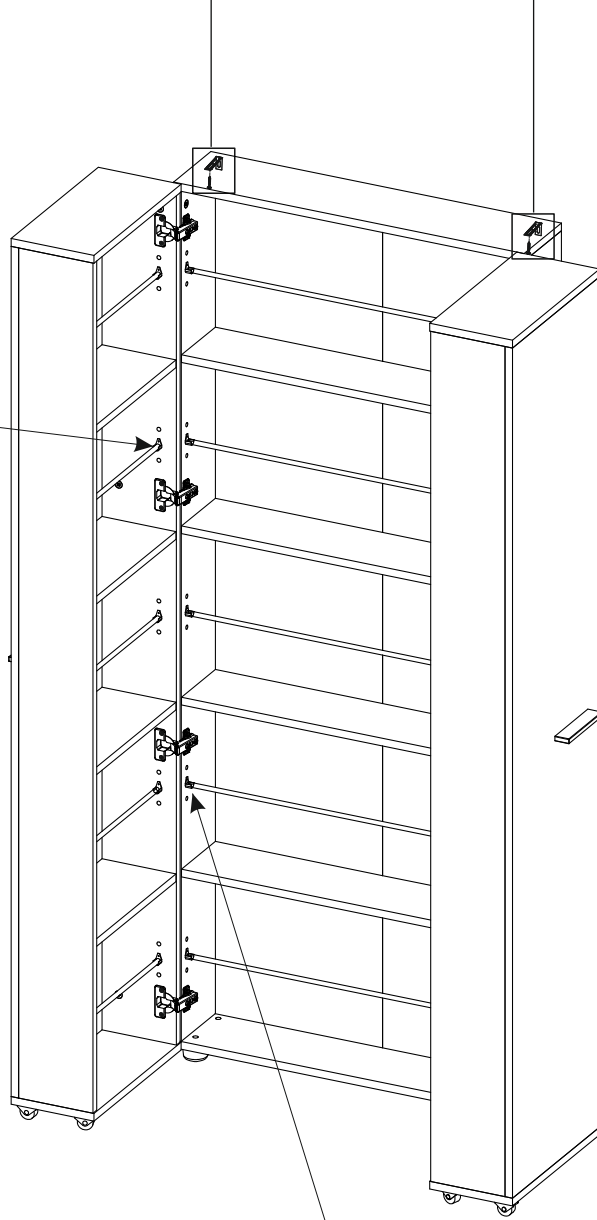
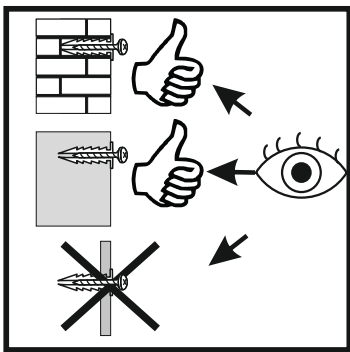
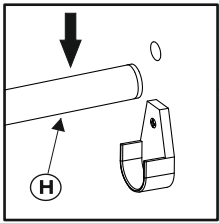
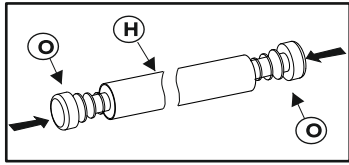
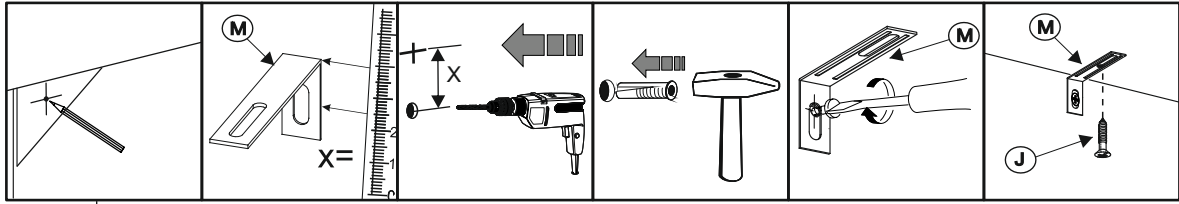
Y



- 4 x 27  (R)
- 4 x  (R)
- 2 x  (S)
- 52 x  (E)
- 4 x  (I)



M





- (D) Das Möbel muss an der Wand befestigt werden!
- (GB) Please ensure to mount the furniture to the wall!
- (FR) Les meubles doivent être fixés au mur!
- (NL) Het meubel moet aan de wand worden vastgemaakt!
- (ES) El mueble se tiene que fijar a la pared!
- (PL) Mebel należy przymocować do ściany!

- (RU) Мебель должна крепиться к стене!
- (IT) Il mobile deve essere fissato alla parete!
- (HU) A bútor a falon rögzítendő!
- (P) O móvel tem que ser fixado na parede!
- (CZ) Nábytek musí být připevněn ke stěně!
- (SK) zverte kvalifikovanej ozone!



- (D) Informieren Sie sich vor der Wandmontage über das geeignete Montagematerial!
- (GB) Please get informed on suitable assembly materials before commencing the wall-mounting!
- (FR) Renseignez-vous sur le matériel de montage approprié avant le montage mural!
- (NL) Informeer u voor de wandmontage over het geschikte montagematerieel!
- (ES) Infórmese antes del montaje en la pared del material apropiado de montaje!
- (PL) Przed montażem na ścianie upewnij się, jaki jest potrzebny właściwy materiał montażowy!

- (RU) Перед тем, как крепить мебель к стене, получите информацию о подходящем крепежном материале!
- (IT) Prima del fissaggio alla parete, informarsi sul materiale di montaggio adatto!
- (HU) A falra szerelés előtt tájékozódjon, hogy ehhez milyen szerelőanyagok szükségesek!
- (P) Antes da montagem na parede, informe-se sobre o material de montagem adequado!
- (CZ) Informujte se o vhodném montážním materiálu před montáží na stěnu!
- (SK) Pred montážou na stenu sa informujte o vhodnom montážnom materiáli!



- (D) Beschaffen Sie sich das angemessene Material zur Wandbefestigung!
- (GB) Please obtain suitable wall-mounting materials!
- (FR) Procurez-vous le matériel approprié pour le montage mural!
- (NL) Verschaf u het adequate materieel voor de wandbevestiging!
- (ES) Procúrese el material adecuado para la fijación a la pared!
- (PL) Zakup odpowiedni materiał do przymocowania na ścianie!

- (RU) Приобретите соответствующий материал для крепления к стене!
- (IT) Procurarsi il materiale opportuno per il fissaggio alla parete!
- (HU) Szerezze be a falra szereléshez szükséges, megfelelő anyagokat!
- (P) Obtenha o material adequado para a montagem na parede!
- (CZ) Opatřte si vhodný materiál pro montáž na stěnu!
- (SK) Zabezpečte si vhodný materiál na montáž na stenu!



- (D) Lassen Sie die Wandbefestigung von einer fachkundigen Person vornehmen!
- (GB) Ensure all wall-mounting is carried out by competent personnel!
- (FR) Faites effectuer le montage mural par une personne compétente!
- (NL) Laat de wandbevestiging door een professional uitvoeren!
- (ES) Deje que la fijación a la pared la haga un profesional!
- (PL) Zleć przymocowanie do ściany odpowiednio doświadczonej osobie!

- (RU) Поручите выполнение работ по креплению к стене специалисту!
- (IT) Far effettuare il fissaggio alla parete ad un esperto!
- (HU) A bútor falra rögzítését végeztesse ehhez értő személlyel!
- (P) A montagem na parede deve ser executada por uma pessoa competente!
- (CZ) Montáž na stěnu nechte provést odborně způsobilou osobou!
- (SK) Montáž na stenu zverte kvalifikovanej osobe!

